



**TECEfloor колектор системи опалення з нержавіючої сталі з витратомірами**

Артикул: 77310012

Версія: 12 опалювальних контурів

a: 698 mm

b: 654 mm

К 1: 1 шт.

**Опис:**

Колектор системи опалення з нержавіючої сталі, планка колектора контура опалення з великим об'ємом камери, полірована поверхня, звукопоглинаючий пластиковий тримач з функцією швидкого монтажу, з торцевим ущільненням 1". На зворотній лінії вбудовані клапани з подвійним ущільнювальним кільцем на штоці клапана, клапанний диск з ущільнювальним кільцем для надійного закривання контурів опалення, витратомір з можливістю перекривання контуру, 0,5–4 л із блокуючим механізмом згідно EN 1264-4.

Оглядові отвори можуть бути замінені під тиском системи, індикація партії та відстеження для унікальної ідентифікації колектора, навіть після багаторічної експлуатації (постачання аксесуарів та запасних частин).

SLQ контроль якості та перевірка на сумісність. Кожен колектор пройшов 100 % випробування на герметичність і функціональність.

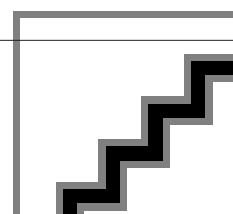
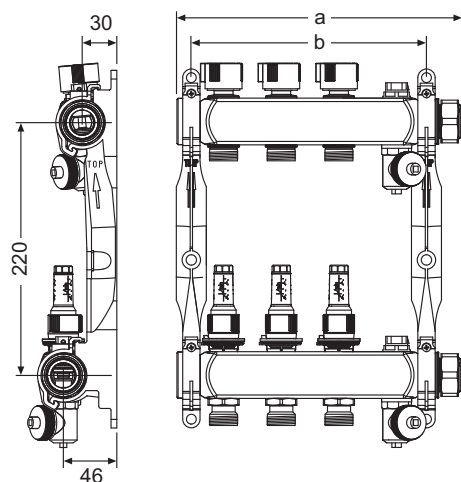
Вироблено в Німеччині

**Дані про продажі:**

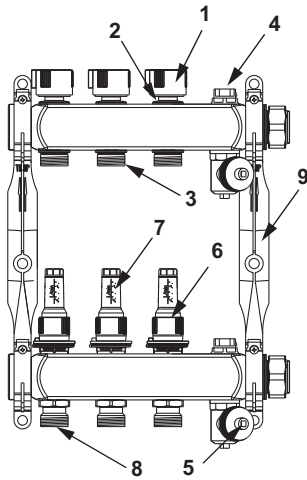
Назва продукції: TECEfloor, KCO 12 з нерж. сталі з витр.

Група товарів: 770

Група продукції: 1007700030



### Запчастини:



- |   |          |   |
|---|----------|---|
| 1 | 77990062 | Ручний ковпачок зворотного клапану                    |
| 2 | 77990052 | Зворотний клапан                                      |
| 3 | 77990072 | Перехідник труби зворотного потоку                    |
| 4 | 77990061 | Повітропускник G 1/2" для колектора                   |
| 5 | 77990060 | Клапан наповнення/спуску з різьбою 1/2" для колектора |
| 6 | 77990051 | Клапан регулювання потоку з витратоміром              |
| 7 | 77990070 | Витратомір з інспекційним отвором                     |
| 8 | 77990071 | Перехідник труби потоку                               |
| 9 | 77990053 | Комплект тримача для пластикового колектора           |

