



## ONE PLUS / ONE PLUS BASIC

**Інструкція обслуговування**  
Монтаж, використання,  
зберігання



**ДЕКЛАРАЦІЯ  
про відповідність**

1. Обладнання, що працює під тиском, або агрегат (виріб, тип, партія або серійний номер)

**ONE PLUS, ONE PLUS BASIC, FLAT, FLAT BASIC, DASPELL NEXT, DASPELL  
NEXT BASIC**

2. Найменування та адреса виробника або уповноваженого представника (в разі потреби)  
**ТОВ "ХЕЙЦТЕХНІК" (47720, Тернопільська обл., Тернопільський р-н, село Петриків, вул.  
Об'їзна, 12, корпус 25.1, код ЄДРПОУ 38512870)**

3. Ця декларація видана під виключну відповідальність виробника **Przedsiębiorstwo  
Produkcyjne HEIZTECHNIK. Spolka z ograniczona odpowiedzialnoscia Spolka  
Komandytowa (Drogowcow 7, 83-250 Skarszewy, Республіка Польща)**

4. Об'єкт декларації (ідентифікація обладнання, що працює під тиском, або агрегата, яка дає змогу забезпечити його простежуваність; у разі потреби може включати зображення для ідентифікації обладнання)

Котел водогрійний

(опис обладнання, що працює під тиском, або агрегата)

експертизи типу - типу проекту

(проведена процедура оцінки відповідності)

5. Об'єкт декларації відповідає вимогам Технічного регламенту обладнання, що працює під тиском, затвердженого постановою КМУ від 16.01.2019 № 27

6. Посилання на національні стандарти, включені до переліку національних стандартів, що застосовані, або технічні специфікації, стосовно яких декларується відповідність

*ДСТУ EN 303-5:2014 Котли опалювальні. Частина 5. Опалювальні котли на твердому паливі з ручним і автоматичним завантаженням топки і номінальною теплотворною здатністю до 500 кВт. Термінологія, вимоги, випробування та маркування (EN 303-5:2012, IDT)*

7. Найменування, адреса та ідентифікаційний номер призначеного органу, який провів оцінку відповідності, номер виданого сертифіката, посилання на сертифікат експертизи типу - типу виробництва, сертифікат експертизи типу - типу проекту, сертифікат перевірки проекту або сертифікат відповідності (у разі потреби)

**Орган з оцінки відповідності продукції ДП «Західний експертно-технічний центр  
Держпраці» (м Львів, вул. Б. Хмельницького, 233А)**

Ідентифікаційний номер призначеного органу : UA.TR.105

Сертифікат експертизи типу - типу проекту : ZETC/194/2021

8. Додаткова інформація \_\_\_\_\_

Підписано від імені та за дорученням

Директор  
(найменування посади)



(підпис)

Панченко В.В.  
(ініціали та прізвище)

(у разі потреби реквізити особи, уповноваженої підписувати декларацію, що має зобов'язальну юридичну силу за виробника або його уповноваженого представника)

м. Тернопіль 20.01.2022 р.  
(місце і дата видачі)

## Зміст

Вступ .....	4
Рекомендації .....	4
Застосування котла .....	5
Паливо .....	5
Підбір котла до інсталяції .....	5
Характеристики котлів .....	6
Підключення котла ONE PLUS .....	6
Підключення котла ONE PLUS BASIC .....	7
Будова котла .....	8
Основні розміри та технічні дані .....	9
Перенесення котла .....	10
Комплектація котлів .....	11
Транспортування котла .....	11
Вибір місця для котла .....	11
Підключення до електричної мережі .....	12
Підключення котла до димоходу .....	12
Підключення котла до системи ЦО .....	12
Монтаж котла в системі без тиску .....	12
Монтаж котла в системі під тиском .....	13
Перший пуск в експлуатацію .....	13
Рекомендації по налаштуванню .....	14
Обслуговування котла .....	14
Видалення попелу .....	15
Очищення димових труб .....	16
Температурна безпека .....	17
Зберігання котла .....	17
Аварійне зупинення котла .....	17
Охорона навколишнього середовища .....	18
Шум .....	18
Важливі рекомендації .....	18
Рекомендації стосовні гарантії .....	18
Умови безпечної рекомендації котлів .....	19
Неполадки та методи їх усунення .....	20
Карта продукта .....	21
Нотатки .....	22
Гарантійна таблиця .....	24

## Вступ

Фірма Heiztechnik дякує Вам за вибір нашого виробу.

Котли серії **ONE PLUS / ONE PLUS BASIC** призначені для автоматичного спалювання **ПЕЛЕТИ**.

Котли **ONE PLUS** тестовані інститутом Енергетики в Лодзі відповідно з вимогами стандарту **303-5:2012** та вимогам регламенту Євро пейського Союзу 2015/1189.

Завдяки новаторській конструкції, а також застосуванню у виробничому процесі найновіших досягнень в галузі обробки сталі, ми створили дешеве джерело енергії для будинків, установ і господарських об'єктів з потужністю до 20 кВт. Проектуючи серію котлів **ONE PLUS / ONE PLUS BASIC** ми врахували побажання і думки споживачів та створили сучасний енергоефективний котел з високою тепловою продуктивністю, який рівночасно забезпечує вимоги стосовні емісії вихлопів норми **5 класу**.

ЦЯ ІНСТРУКЦІЯ ВИКЛАДАЄ ВІДПОВІДНІ РЕКОМЕНДАЦІЇ СТОСОВНІ МОНТАЖУ,  
КОРИСТУВАННЯ І ПРАВИЛЬНОЇ ЕКСПЛУАТАЦІЇ КОТЛА.

ПЕРЕД ПОЧАТКОМ МОНТАЖУ А ТАКОЖ ПРОЦЕСОМ ЕКСПЛУАТАЦІЇ, ПРОСИМО ПРО  
УВАЖНЕ ОЗНАЙОМЛЕННЯ З ІНСТРУКЦІЄЮ.

**Гарантією правильної і довголітньої роботи установки є обов'язкове дотримання  
складених рекомендацій в цій інструкції.**

## Рекомендації

### Вступні рекомендації

Рекомендовано перевірити комплектність та стан поставки (перевірити чи пересилка не була пошкоджена під час транспортування). Перед інсталяцією котла потрібно докладно ознайомитися з інструкцією.

**У випадку невідповідності, належить зконтактуватись з технічним сервісом:**

**Понеділок - П'ятниця 9:00 - 18:00**

**Tel.: +38 067 316 31 14**

**Tel.: +38 050 437 28 70**

**Tel.: +38 095 512 57 28**

### УВАГА!

- Під час транспортування потрібно виключити ризик випадкового механічного пошкодження котла.
- Котел під час монтажу повинен зберігатися в сухому місці.
- Підключення котла до електричної мережі, водяної інсталяції і до димоходу повинен бути згідно із місцевими нормами та правилами а також згідно з інструкцією обслуговування.
- Виробник не несе відповідальність за шкоду, спричинену невлавним монтажем установки.
- У випадку аварії належить невідкладно зв'язатися з авторизованим сервісом.
- Некваліфікована інтервенція може спричинити пошкодження котла.
- Під час ремонтів належить використовувати лише оригінальні запчастини.
- Гарантія на корпус котла надана на період 5 (п'ять) років (У випадку забезпечення умов з гарантійної карти). На регулятор і систему подачі палива, надається 2 (два) роки гарантії.
- Гарантія не обіймає частини з природнім зношенням, такі як: електричний тен, ізолювальний шнур, ізоляційні мати дверей разом з металевими кришками, ручки, болти та шурупи, різні ущільнення, еластична гофра шнека, самоочисна пластина пальника, яка згрібає шлак, термічні елементи, клапан безпеки та компенсаційний бак.
- Гарантійна сервісна книжка разом з умовами гарантії додана до пакету документів котла.

Неправильна робота котла, яка виникла в результаті неознайомлення з інструкцією не підлягають  
рекламації – а саме:

- Неправильне підключення котла
- Застосування невідповідного палива (тип, калорійність, вологість)
- Невідповідність з нормами НПАОП 0.00-1.26-96 (PN-91/B-02413, PN-EN 12828 відкриті та закриті системи)
- Застосування невідповідного димоходу
- Відсутність регулярної очистки і консервації котла
- Механічні пошкодження
- Неправильна вентиляція котельні
- Відсутність або невідповідне наповітрення котельні
- Неправильно задані параметри спалювання в пальнику котла

## ONE PLUS / ONE PLUS BASIC

Котли забезпечують відповідність директив Європейського Союзу з погляду на безпеку виробу що підтверджується декларацією відповідності та позначено знаком „CE”.

Інтегральною частиною цієї інструкції обслуговування є декларація відповідності.

Довершення конструкційних змін в котлі суворо заборонено.

### Обов'язки інсталятора:

Інсталятор зобов'язаний змонтувати обладнання з дотриманням наступних рекомендацій:

- Виконати монтаж згідно з нормами та правилами і рекомендаціями виробника.  
Перевірити коректність виконання котельні (значення димохідної тяги, наповітріння та вентиляцію).
- Перевірити підключення домоміжного обладнання до котла (насоси, приводи, вентилятор, датчики шнек і т.д.) або довірити це спеціалізованій фірмі.
- Провести перше введення в експлуатацію котла, котельні і інсталяції або довірити це спеціалізованій фірмі.
- Провести інструктаж споживача з області користування та обслуговування котла, котельні і інсталяції або доручити підготовку спеціалізованій фірмі.
- Звернути увагу споживача на обов'язковий контроль і консервацію обладнання.
- Вручити споживачеві інструкції обслуговування.

Вписати в гарантійній книжці дату введення в дію котла, а також заповнити „Протокол введення в експлуатацію”.

### Обов'язки споживача:

Для забезпечення оптимальної роботи установки, споживач повинен дотримуватися наступних рекомендацій:

- Прочитати і дотримуватися рекомендацій, поданих в інструкціях обслуговування.
- Доручити уповноваженому інсталятору монтаж котла.
- Отримати інструктаж від інсталятора про користування та обслуговування котла, котельні і інсталяції або доручити це спеціалізованій фірмі.
- Навчитись встановлювати параметри роботи регулятора в залежності від якості палива або поручитися діяльністю спеціалізованої фірми.
- Регулярно чистити теплообмінник котла а також пальник від попелу (періодичність залежить від якості палива і налаштувань регулятора) або доручити це спеціалізованій фірмі.
- Періодично чистити вентилятор, шнек, а також автоматику (згідно з інструкцією обслуговування) від забруднень (періодичність залежить від ступеня забруднення) або доручити це спеціалізованій фірмі.

## Застосування котла

**ONE PLUS / ONE PLUS BASIC** є сталевим, низькотемпературним водяним котлом, призначеним для обігріву об'єктів із потребою тепла в межах від 4 до 20 кВт, а також з можливістю співпраці із водопідігрівачем непрямого нагріву (ГВП). Спалювання палива відбувається з використанням лоткового пальника в співпраці з шнеком. Потужність та робота котла керується за допомогою мікропроцесорного регулятора NT Tronic.

### УВАГА!

**Забороняється монтаж додаткової решітки для спалювання іншого палива, окрім дров'яної пелети.**

### УВАГА!

Котли можуть працювати однаковою мірою у відкритій, так і закритій системі опалення. Монтаж котла в закритій системі можливий лише із застосуванням гарантій, що роблять неможливим перегрів котла.

## Паливо

Паливо має відповідати вимогам PN-EN 17225-2:2014 або PN-EN 14961-2.

Паливо, що може використовуватися в пальнику тільки гранули деревини діаметром 6 - 8 мм клас A1 або DIN PLUS.

### Характеристики палива:

- Діаметр гранул: 6 - 8 мм (рекомендується 6 мм);
- Довжина гранул: 5 - 45 мм;
- Калорійність палива: > 17 МДж/кг;
- Вміст сірки: max. 0,03%;
- Вологість: < 12%;
- Вміст попелу: < 0,5%; • Насипна щільність: > 600 кг/м<sup>3</sup>;
- Клас палива: паливо C1

## Підбір котла до інсталяції

Правильний підбір потужності котла визначається методом розрахунку тепловтрат будинку, підземних магістралей, втрат тепла на інфільтрацію повітря в приміщенні та нагрів гарячої води для користування споживачем.

Розрахунок здійснюється згідно з державними будівельними нормами та правилами ДБН В.2.6-31:2006.

Неправильний підбір потужності котла впливає на його економію і ефективність його роботи!

Компанія «Heiztechnik» не несе відповідальності за вибір потужності котла!

## Характеристика котлів

1. **Конструкція** котлів виконана з високоякісної атестованої сталі, товщиною 5 мм. Обшивка котлів виготовлена з бляхи покритої шаром порошкової фарби.

### 2. Будова

Всі котли серії **ONE PLUS/ ONE PLUS BASIC** виконані на основі високопродуктивного теплообмінника. У нижній частині корпусу знаходиться топка, в якій замонтований лотковий пальник з автоматичним розпалюванням та очищенням. Вертикальний теплообмінник оснащений турбулізаторами димових газів, які одночасно виконують функцію очисних елементів.

У котлах **ONE PLUS/ ONE PLUS BASIC** спалювання відбувається в пальнику, в який паливо подається за допомогою шнека. Засипання палива наступає через засипний отвір збірника. Потім за допомогою шнека, що приводиться в дію моторедуктором, паливо подається в пальник. Витяжний вентилятор реалізовує нагнітання повітря через топку.

3. Приток і відплив води з котла виконано з труб із зовнішньою різьбою G 1".

4. Димопровід котла з внутрішнім діаметром 120 мм, локалізований в задній частині котла.

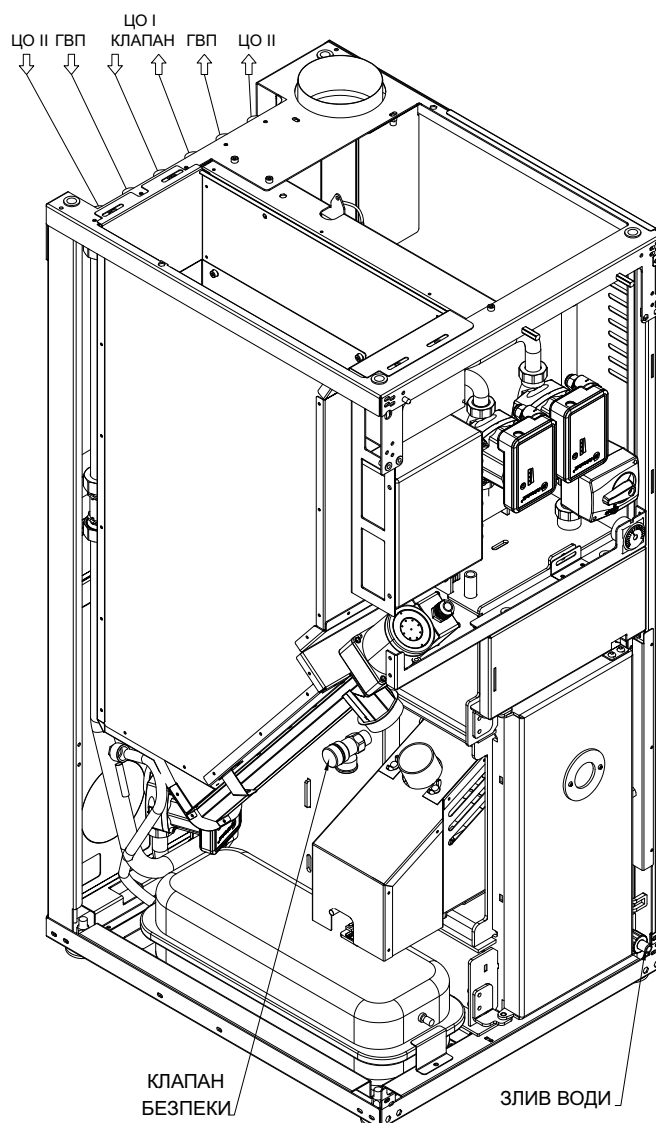
5. Для наповнення або зливу води з котла призначена різьба G 1/2".

6. Котли **ONE PLUS** виконані з гідравлічною інсталяцією з насосом охорони повернення, насосом ГВП, магістральним насосом ЦО, триходовим клапаном з електроприводом.

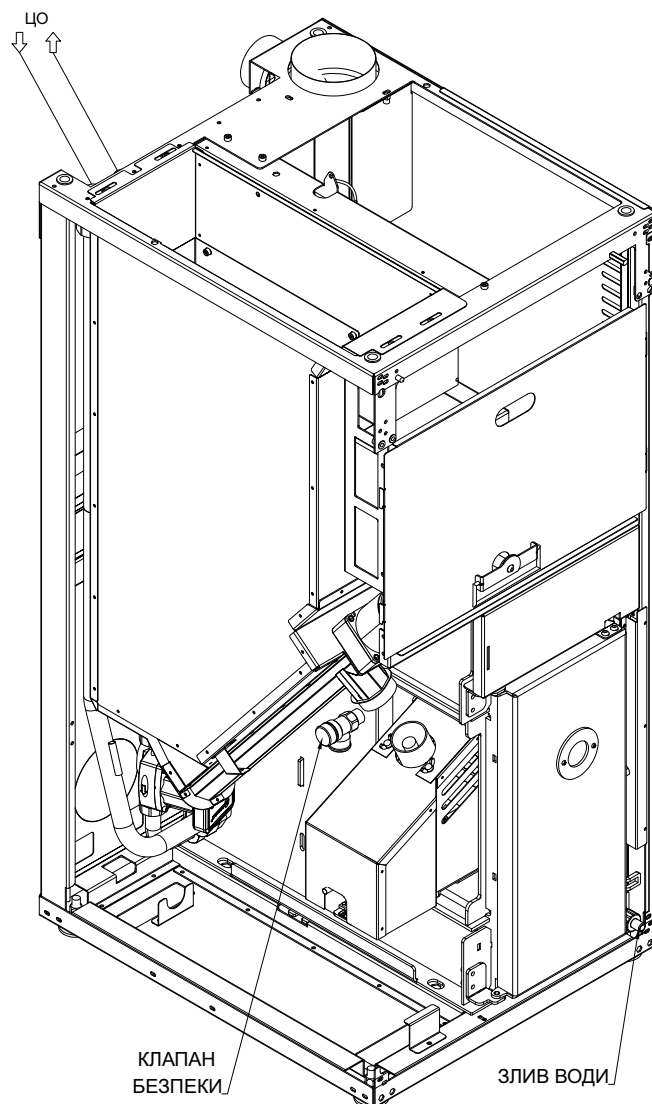
7. Котли **ONE PLUS BASIC** оснащені тільки насосом охорони повернення.

8. Котли **ONE PLUS /ONE PLUS BASIC** оснащені модулями Лямбда для оптимізації процесу спалювання.

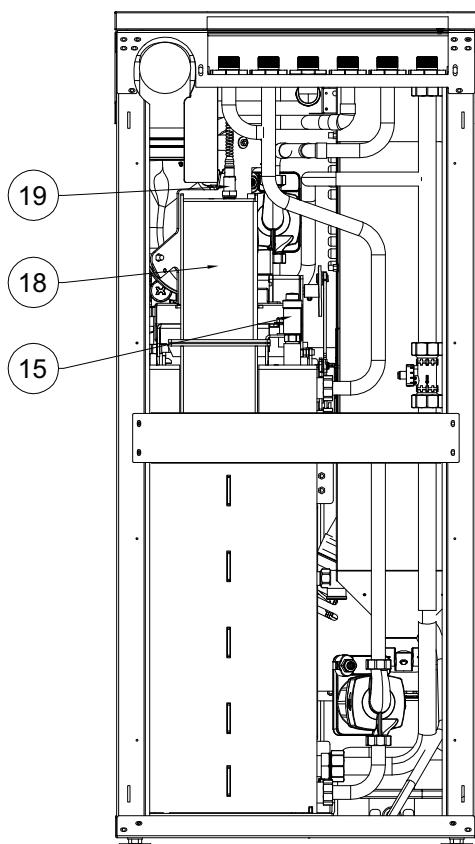
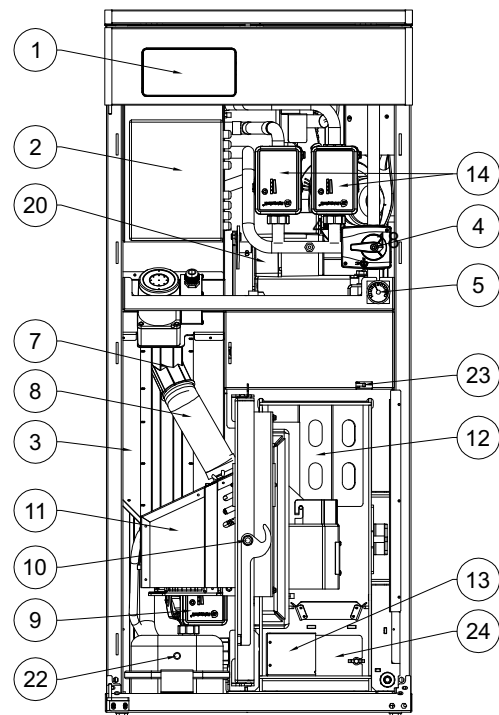
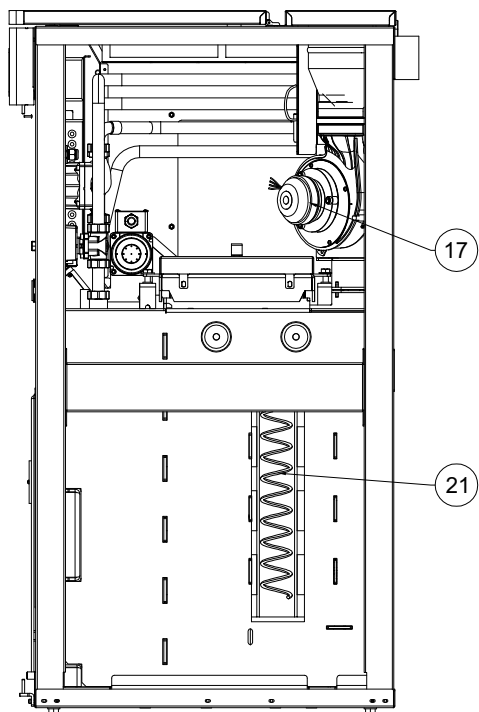
## Підключення котла ONE PLUS



Підключення котла ONE PLUS BASIC



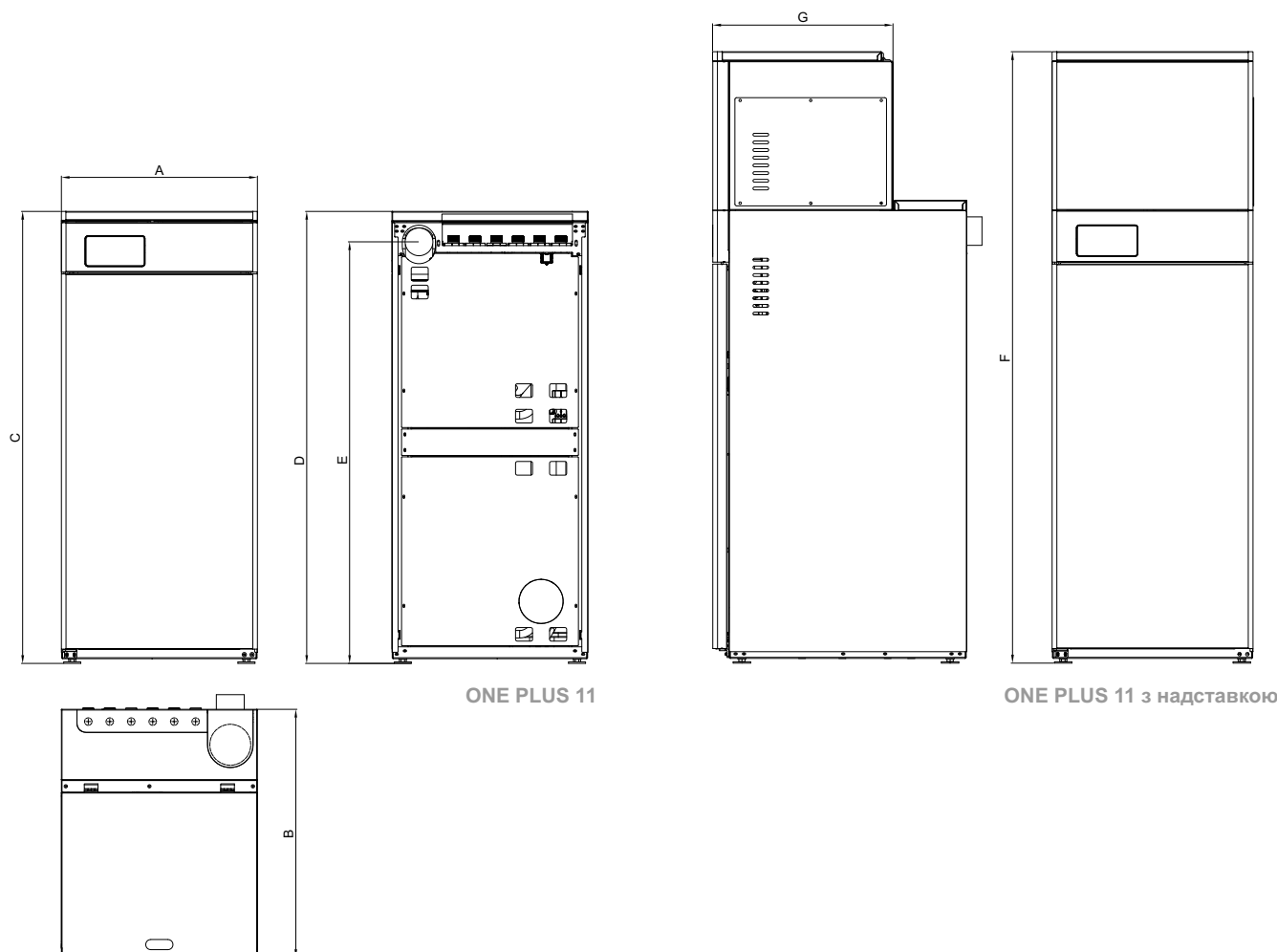
Будова котла ONE PLUS



1. Дисплей автоматики
2. Автоматика котла
3. Бункер для палива
4. Триходовий клапан
5. Манометр
6. Гільза датчика температури котла і STB
7. Шнек
8. Еластична гофра
9. Насос підігріву зворотної магістралі (насос котла)
10. Ревізійні двері
11. Пальник
12. Екран вигрівання
13. Попільник
14. Насосна група
15. Розповірювач
16. Кришка камери
17. Витяжний вентилятор
18. Камера вентилятора
19. Лямбда Зонд
20. Механізм чищення теплообмінника
21. Турбулізатори теплообмінника
22. Компенсаційний бак
23. Датчик дверей
24. Ревізійний лючок камери



Будова котла



ONE PLUS 11

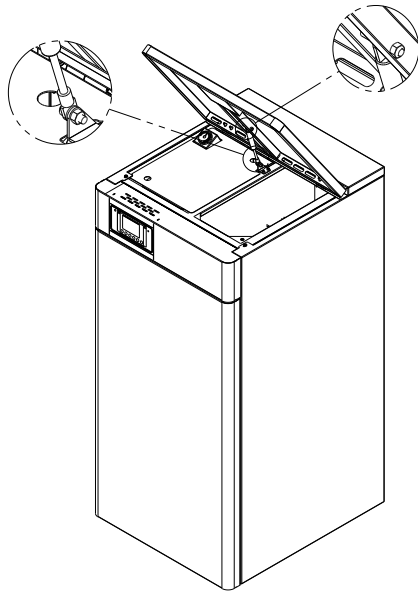
ONE PLUS 11 з надставкою

Основні розміри та технічні дані

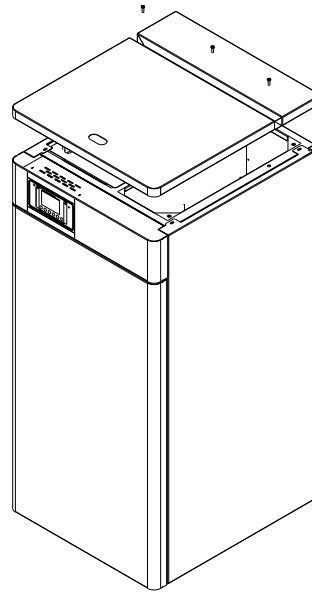
	кВт	8	11	15	20
Потужність номінальна	кВт	8	11	15	20
Діапазон потужності	кВт	2,4 - 8	3,3 - 11	4,5 - 15	6 - 20
Мін. тяга димоходу	Па	10	12	14	16
Макс. температура роботи	°C	85	85	85	85
Водяний об'єм	л	54	56	83	85
Макс. робочий тиск	Бар	2	2	2	2
Підключення інсталяції	"	GZ 1	GZ 1	GZ 1	GZ 1
Підключення димоходу (внутр. діаметр)	мм	120	120	120	120
Об'єм паливного бункера	дм <sup>3</sup>	75	75	135	135
Об'єм надставок на бунер	дм <sup>3</sup>	75	75	55	55
Об'єм бункера з надставками	дм <sup>3</sup>	150	150	190	190
A - Ширина корпусу	см	57	57	70	70
B - Глибина корпусу	см	73	73	78	78
C - Висота корпусу	см	133	133	147	147
D - Вис. димоходу (вверх - станд. виконання)	см	133	133	147	147
E - Вис. до осі димоходу (з тилу котла)	см	124	124	139	139
F - Висота корпусу з надставкою	см	175	175	175	175
G - Глибина бункера з надставкою	см	52	52	57	57
Вага котла <b>ONE PLUS</b>	кг	270	275	320	325
Вага котла <b>ONE PLUS BASIC</b>	кг	250	255	350	355

Подані розміри можуть відрізнятись від дійсних до 2%.

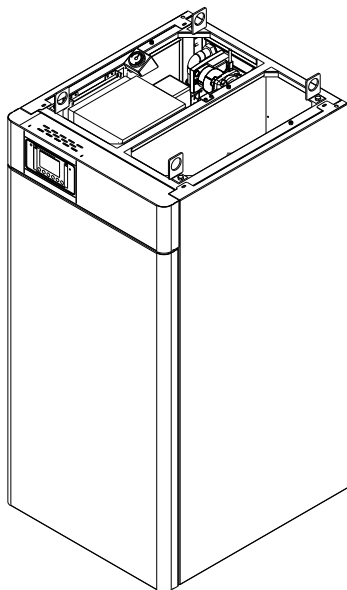
Перенесення котла



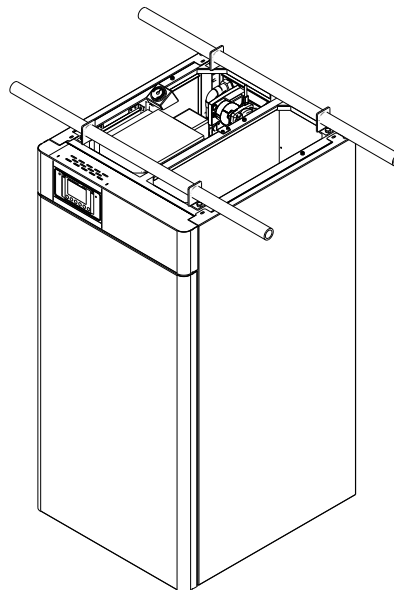
1. Відкрутити амортизатор кришки



2. Відкрутити болти кришки та зняти її



3. Прикрутити монтажні петлі



4. Використати допоміжну сталеву трубу Д 25 для транспортування

## Комплектація котлів

### Котел *ONE PLUS/ ONE PLUS BASIC*

- інструкції обслуговування котла і автоматики разом з сервісною книжкою,
- комплектний котел із інтегрованим збірником і системою подачі палива,
- чистка, щітка.

Котел постачається на транспортній платформі. Рекомендується, щоб в упаковці котел транспортувався якомога ближче до місця монтажу, щоб виключити можливість пошкодження обудови котла. Всі залишки упаковки належить зняти так, щоб не спричинити загрози для людей і тварин.

В комплект поставки можуть входити різного роду елементи управління або інші автоматики по-різному залежно від призначення установки та побажань споживача.

## Транспортування котла

При підніманні або опусканні котла повинні використовуватися механічні засоби. При перевезенні котла належить закріпити його за допомогою пасів, клинів або дерев'яних кубиків. Котел належить транспортувати у вертикальній позиції. У протилежному випадку може пошкодитися обшивка ізоляції котла.

## Вибір місця для котла

Після доставки котла на місце встановлення належить перевірити комплектність доставки, а елементи доставлені окремо підключити згідно з інструкцією обслуговування (якщо такі є).

Котел повинен бути змонтований згідно діючих норм та правил. Мінімальна відстань від стіни повинна бути 200 мм. Мінімальна відстань попереду котла від стіни дверей становить 1000 мм. Належить також зберегти безпечну віддасть від легкозаймистих матеріалів, а також електричної і газової інсталяції. Приміщення котельні повинно мати мінімальну площу 8 м<sup>2</sup> та нормативну висоту 2 м. Двері котельні повинні виходити на вулицю або коридор та відкриватися в сторону можливої евакуації. Пройми, які виходять назовні, повинні мати вогнетривку конструкцію та закриватись автоматично. Конструкція стін та перегородок повинна бути з негорючих матеріалів. Вентиляційні канали, за виключенням тих, які проходять через котельню, повинні володіти вогнестійкістю 90 хв.

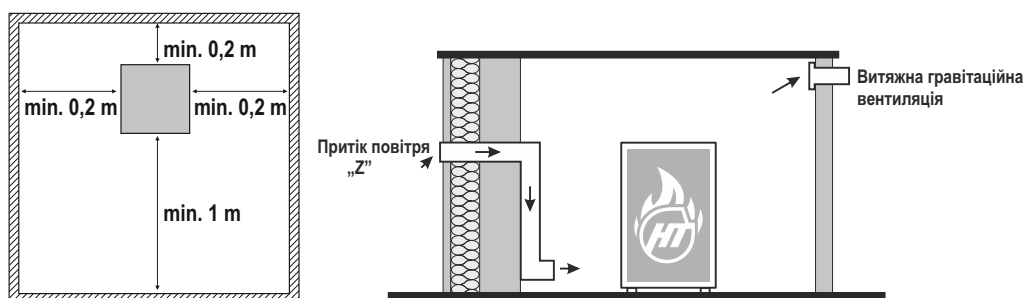
Котельня повинна відповідати вимогам ДБН В.2.5-67:2013 і має мати гравітаційну вентиляцію.

Належить забезпечити притік свіжого повітря в кількості, що відповідає потребам даного котла. Приміщення, в якому буде встановлений котел повинно мати два вентиляційні отвори, один з яких (припливний) повинен мати 150 мм над підлогою з поверхнею розрізу щонайменше 200 см<sup>2</sup>, другий (витяжний) з не меншою площею перерізу 200 см<sup>2</sup> розміщений в верхній частині котельні. Такі умови для правильної експлуатації котла та умов безпеки.

В приміщеннях для котлів рекомендовано підтримувати мінімальну температуру, не нижче + 10°C

### УВАГА!

Забороняється використання в приміщенні котельні механічної витяжної вентиляції. У особливих випадках система вентиляції має бути запроєктована уповноваженою фірмою.



### Підключення до електричної мережі

Автоматика, що контролює роботу кола повинна бути підключена до належної електричної мережі, виконаної відповідно до вимог та правил. Котел, повинен бути включений в розетку із заземленням. Розетка повинна бути розміщена в доступному місці, для можливості швидкого відключення обладнання. Підключення котла до мережі через подовжувачі, тимчасові кабелі та імпровізовані засоби є ризиком для безпеки і викликає пошкодження і руйнування обладнання, тому є причиною позбавлення права на гарантійний ремонт. Автоматика котла повинна бути підключена відповідно до інструкції з обслуговування автоматики, що постачається з обладнанням.

### Підключення котла до димоходу

Котли в системі центрального опалення повинні бути підключені до окремого димоходу. Підключення до димоходу повинно відповідати чинним нормам, та виконано уповноваженою компанією. Істотним впливом на роботу котла є правильна висота і січення димаря, який потрібно розрахувати відповідно до потужності котла. Це гарантує безпечну роботу і високу ефективність котла. Неправильні розміри димоходу можуть викликати порушення в роботі котла, що призводить до виходу диму в котельню, неможливості отримання номінальної потужності котла, перегріву пальника. Необхідна тяга димоходу наведена в таблиці для кожної потужності котла.

**Котел повинен бути підключений до димоходу з мін. діаметром 150 мм або поперечними розмірами 140 x 140 мм. Димохід повинен бути зроблений з нержавіючої сталі. Підключення котла до димоходу необхідно робити зі сталі діаметром 120 - 150 мм.**

**Всі частини димоходу повинні бути виготовлені з негорючих матеріалів.**

Рекомендується встановлювати максимум два коліна з кутом 90 ° на з'єднання між котлом і димомом. Для підключення котла до димоходу використовують труби, пристосовані для роботи при максимальній температурі 200 °С. Труба повинна бути вставлена міцно і щільно, щоб не було неконтрольованого відтоку вихлопних газів. Димохід повинен бути вищим на 60 см від верхнього краю даху. Стінки димоходу повинні бути гладкими, щільними та без заломів. Теплоізоляція покращує тягу димоходу і зменшує конденсацію вихлопних газів.

**Примітка!**

**Виробник котла не несе відповідальності за підбір і правильне функціонування димоходу, тому для того, щоб перевірити технічний стан і параметри димоходу, необхідно викликати кваліфіковану особу, щоб провести аналіз димоходу.**

**З міркувань безпеки рекомендується встановити в котельні датчик диму і чаду.**

Рекомендується зробити отвір діаметром 8,5 мм на трубі, що з'єднує котел з димарем з метою вимірювання викидів вихлопних газів при першому запуску котла. Цей отвір необхідно закривати кожного разу, після вимірювань.

### Параметри води для заповнення котла

- рН > 8,2
- Твердість < 2 мг-екв/л

### Підключення котла до системи ЦО

#### Встановлення котла у відкритій системі

Виконання інсталяції центрального опалення повинна відповідати нормам НПАОП 0.00-1.26-96, яка стосується системи відкритого типу.

Котли адаптовані для робочого тиску до 3 бар.

Максимально допустима висота стовпа води не може перевищувати 30 м.

Котел повинна монтувати особа, що володіє відповідною кваліфікацією в сфері монтажу систем ЦО. Котел можна встановити лише в кімнаті з умовами, що відповідають вимогам.

Патрубки подачі і повернення оснащені зовнішньою різьбою G1". До патрубка G1/2", в задній частині корпусу котла необхідно встановити клапан, для зливу води з котла. Котел необхідно підключити до системи за допомогою розбірних монтажних елементів.

Виконайте такі дії:

- Встановіть фільтр на повернення (мін. 200 отворів на м2). Рекомендується встановити електромагнітний фільтр.

Підключіть патрубок подачі котла до системи ЦО у відведеному місці.

- Підключіть патрубок повернення котла до системи ЦО у відведеному місці.

- Підключіть труби системи безпеки відповідно до ДБН В.2.5-67:2013.

- Наповніть систему ЦО водою до моменту переливу з сигнальної труби.

Підключіть пристрій управління і перевірте правильність роботи електричної системи.

Котел оснащений насосом для захисту повернення котла від занадто низьких температур.

Найважливішими вимогами до засобів безпеки є:

- Компенсаційний бак відкритої системи повинен бути згідно з ДБН В.2.5-67:2013.

- Труба безпеки діаметром в залежності від теплової потужності котла

Якщо ви встановлюєте на існуючу систему ЦО, перевірте її технічний стан.

Діаметри труб для підключення котла у відкритій системі					
Теплова потужність котла [кВт]		Труба безпеки [мм]		Труба збірна [мм]	
від	до	Діам.мін	Діам. внутр.	Діам.мін	Діам. внутр.
8	20	25	27,2	25	27,2

## Встановлення котла у відкритій системі

Експлуатація котла без запобіжного клапана або з невідповідним клапаном не допускається, оскільки це загрожує несправності і створює загрозу життю і здоров'ю людини. Потрібно дотримуватись рекомендацій поданих в інструкції монтажу і обслуговування клапана безпеки.

Для котлів, встановлених у закритих системах, повинні застосовуватися вимоги стандарту ДНАОП 0.00-1.26-96 та правилам проектування.

### Котли адаптовані для робочого тиску до 3 бар.

Котел повинен бути встановлений відповідно до вищевказаних вимог і правил кваліфікованою монтажною компанією, а пуск котла повинен здійснюватися акредитованою сервісною службою.

За правильне встановлення і ремонт котла несе відповідальність монтажно-сервісна компанія, яка здійснює перший пуск котла і заповнює сервісну книжку. Будь-яке втручання та маніпуляції з системою захисту та контролю котла або підключення до додаткових елементів не вказаних в цьому посібнику загрожує небезпекою та втратою гарантії. Налаштування та ремонт котла може здійснювати лише сервісна компанія, яка пройшла навчання у виробника.

## Перший пуск в експлуатацію котла

Котел може експлуатуватися тільки дорослою людиною, знайомою з функціями котла і його експлуатацією. Людина, що працює з котлом, повинна дотримуватися інструкції по експлуатації, встановлювати задану температуру котла, зупиняти роботу котла і контролювати його роботу. Інсталлятор, акредитований сервіс або сервіс виробника, після того, як котел був встановлений і введений в експлуатацію, повинен навчити осіб експлуатації обладнання. Користувач зобов'язаний прочитати інструкцію по експлуатації котла, автоматики, пальника і системи подачі. Присутність дітей біля котла під час його роботи не допускається. Категорично забороняється втручання в роботу котла, що може загрозувати здоров'ю або життю сервісу або інших осіб.

Комплектний обсяг документації повинен включати - технічний опис котла, документи, що стосуються маркування CE, креслення котла, документи запобіжного клапана, інструкцію по експлуатації котла, схему інсталяції і розташування котла і запобіжних пристроїв в котельні.

Остаточний обсяг документації повинен бути узгоджений з компетентним органом техогляду.

**Котлом може керувати тільки доросла особа.**

Котел може бути введений в експлуатацію інсталлятором або сервісним фахівцем або заводським сервісом за окрему плату. Неправильне регулювання пальника може призвести до його руйнування, не охопленого гарантійним ремонтом.

**У разі виникнення проблем з котлом, будь ласка, зв'яжіться з технічною службою:**

Перед першим запуском, виконайте наведені нижче дії.

- Прочитайте інструкцію котла.
- Переконайтеся, що система опалення та обладнання встановлені відповідно до проекту.
- Переконайтеся, що система опалення разом з котлом герметичні, наповнені водою та розповітрені.
- Перевірте тягу димоходу (порівняйте зі значеннями в таблиці).
- Уважно прочитайте інструкцію автоматики.
- Перевірте продуктивність шнека.
- Ввести в автоматику параметри роботи котла.
- Активуйте відповідні модулі в сервісному меню (наприклад, ГВП, клапана, терморегулятор).
- Встановіть параметри управління елементами котельні (клапани, терморегулятори, насоси та інші в залежності від типу автоматики та обладнання).
- Ознайомити користувача з безпечною і економічною експлуатацією котла.
- Запишіть першу дату запуску в сервісній книжці.
- Заповніть «Протокол введення в експлуатацію» і відправте його назад в Heiztechnik для отримання гарантії.

### Рекомендації по налаштуванню

**Перед запуском котла перевірте продуктивність шнека:**

- Засипте гранули в бункер.
- Зніміть нижню частину гнучкої гофри між пальником та шнеком і помістіть її в контейнер (наприклад, мішок від пелети).
- Включити шнек за допомогою «Тест виходів» в автоматичності до моменту початку падіння палива через гофру. Чекаємо близько 3-5 хв. так, щоб сталева труба заповнилася повністю. Спорожнити контейнер.
- Включити шнек і зачекати, коли гранули припинять падати в контейнер (по замовчуванню 10 хв.).
- Зважити вміст ємності і помножити отримане значення на 6 (за годину 6 циклів по 10 хвилин).
- Результат ввести в Меню сервіс > Меню пальника > Загальне > Продуктивність подачі.

### Обслуговування котла

#### Спалювання пелети в автоматичному пальнику

Будь ласка, відкрийте завантажувальну кришку бункера, засипте в нього мінімум 20 кг палива. Автоматика має попередньо закладені параметри горіння (максимальна потужність, продуктивність вентилятора). Коригування згорання рекомендується проводити за допомогою аналізатора вихлопних газів. Процес горіння на пальнику повинен регулюватися при кожній зміні палива (фракція, якість і партія). Після включення контролера, котел перейде в режим «Розпалювання» з використанням тена. Наявність полум'я буде зафіксоване фотоелементом і перейде в режим "Робота". Паливо слід періодично досипати, заповнюючи весь бункер. Після наповнення бака паливом, його необхідно закрити.

**Перевірте чи в паливі немає каменів, шматків деревини, шнурів та інших небажаних предметів. Тільки відповідне паливо повинно зберігатися в бункері. Використання резервуара для інших цілей категорично заборонено.**

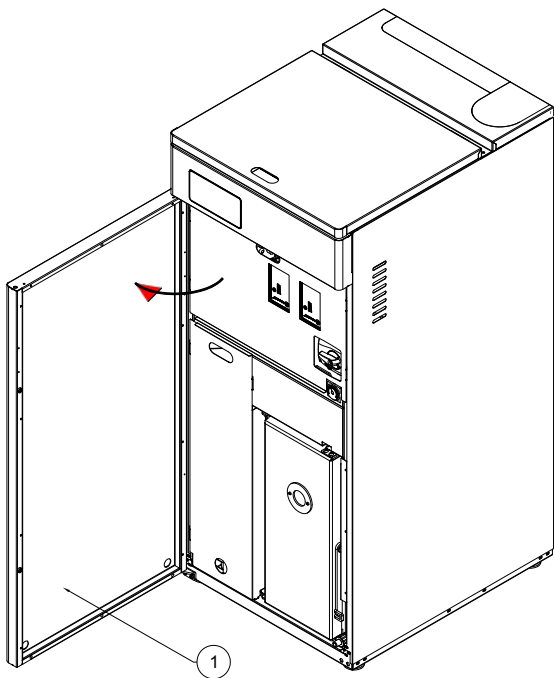
**Якщо котел не працює більше 7 днів, очистіть котел, спорожнити бункер та подачу палива.**

#### Видалення попелу

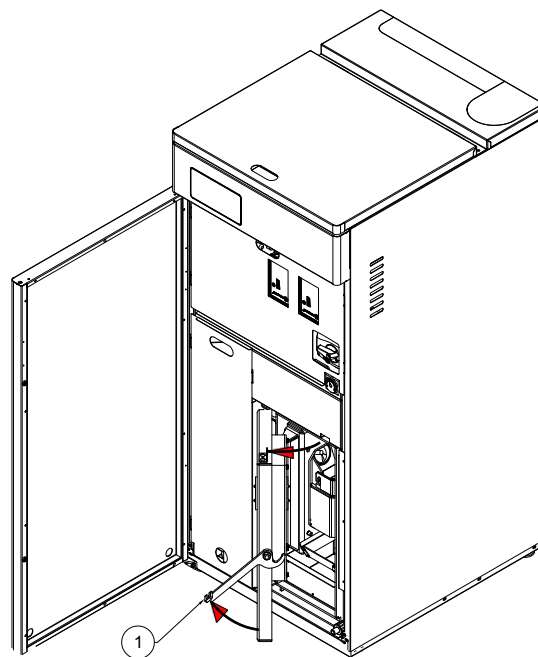
Ми рекомендуємо видаляти попіл кожного разу, коли ви додаєте паливо. Не рідше двох разів на рік очищайте ревізійну камеру за попільником (лючок прижатиї двома шурупами) і раз на рік очищайте стінки вертикального теплообмінника, відкручуючи верхню кришку.

Автоматика володіє функцією АНТИСТОП. Ця функція запобігає залипанню насоса. Раз на 14 днів, насос включається на 15 сек. Котел повинен бути включений в електричну мережу.

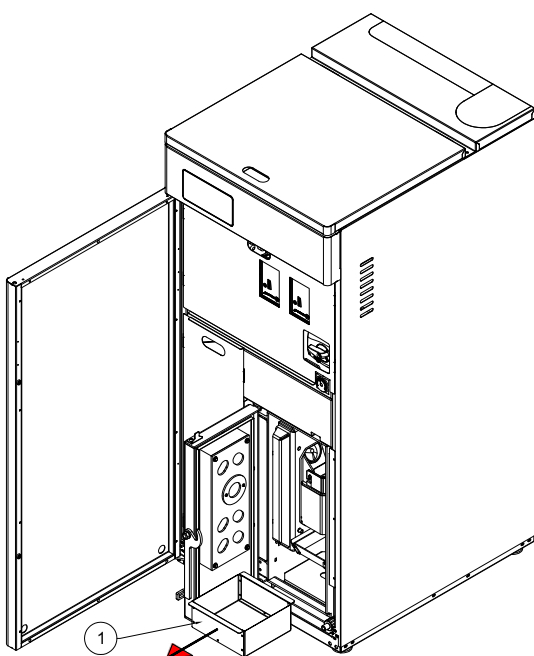
Видалення золи



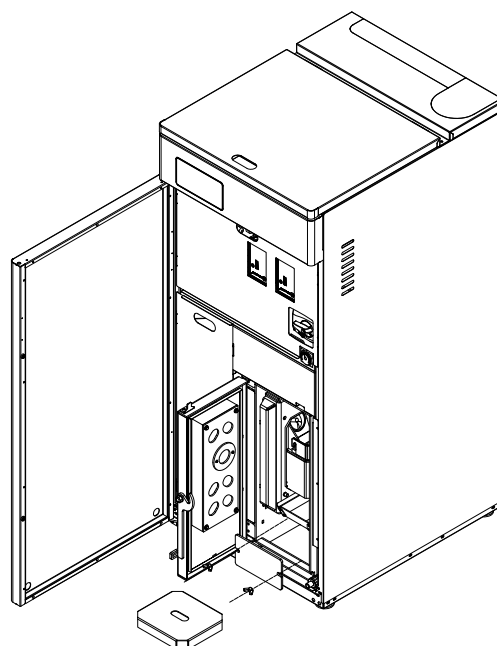
**1.** Відкриваємо головні двері



**2.** Відкриття дверцят в топкову камеру.  
Візьміться за ручку (1), потягніть її та відкрийте дверцята

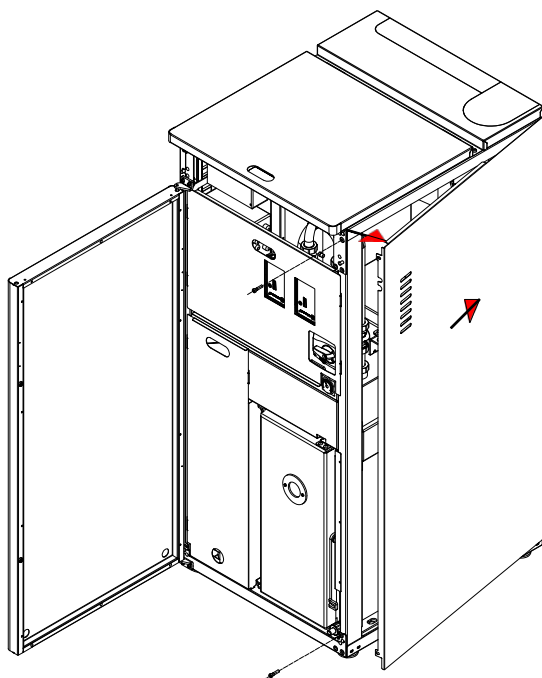


**3.** Витягування зольника.  
Візьміть зольник (1) і потягніть його

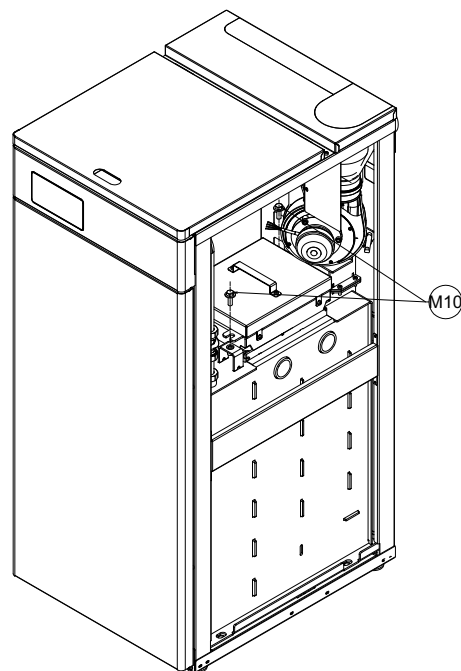


**4.** Очищення нижньої камери димових труб.  
Зніміть опору зольника і відкрутіть дві гайки метелик

## Очищення димових труб - ONE PLUS

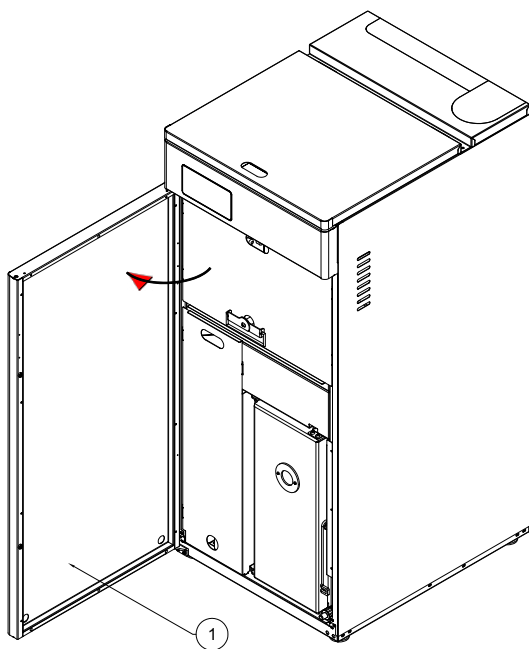


**1.** Зняття правої або лівої бічної кришки.  
Відкрутіть два шестигранні гвинти, а потім відхиліть та штовхніть назад

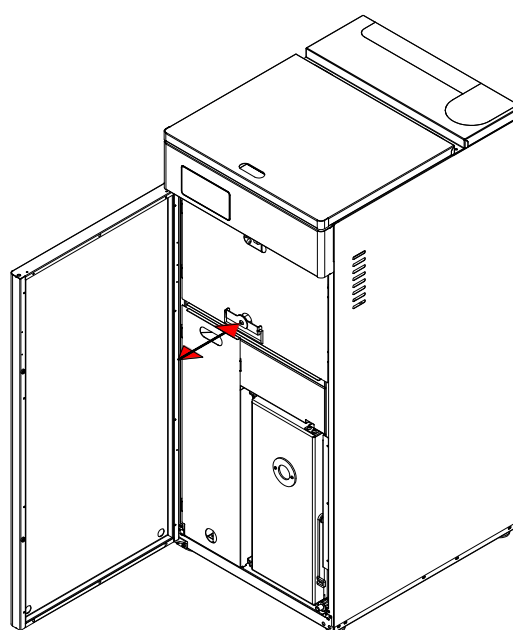


**2.** Зняття верхньої камери димових труб.  
Відкрутіть два болти (M10)

## Очищення димових труб - ONE PLUS



**3.** Відкриваємо головні двері



**4.** Ручне очищення.  
Ручка ручного механізму очищення димових труб.



### Захист температури повернення

Котел повинен експлуатуватися з різницею температури в подачі та поверненні в межах 10-20°C, також температура повернення не менше 55 °С.

Щоб уникнути накопичення надмірної кількості конденсату з вихлопних газів і таким чином продовжити термін служби котла, рекомендується підтримувати температуру в котлі не менше 70 °С. Для кращої економії рекомендується використовувати змішувальний клапан на систему ЦО. В якості теплоносія рекомендується використовувати чисту, м'яку воду, бажано дистильовану, підготовлену.

#### Низькотемпературна корозія

Під час роботи котла при температурі теплоносія нижче 55°C водяний пар, що міститься в газах, конденсується на стінках котла і у зв'язку з токсичними сполуками, що містяться в продуктах згоряння, утворюються агресивні речовини. Тривале використання при низьких температурах може викликати корозію і тим самим скоротити термін служби котла. Не рекомендується експлуатувати котел з температурою нижче 70°C.

### Консервація котла

Рекомендується проводити загальний огляд котла не рідше одного разу на рік. Під час огляду необхідно перевірити стан теплообмінника котла, пальника, паливного бункера і контролера.

Огляд повинен проводитися авторизованим сервісом. Не рідше одного разу на тиждень повинен бути очищений теплообмінник від осаду та пилу (залежності від накопичення).

Періодично очищайте контролер котла, не дозволяючи накопичуватися на цьому елементі пилу.

Після закінчення опалювального сезону не зливати воду з котла, а ретельно очищати котел, пальник, димові канали, двері, кришки, ревізію та законсервувати пальник, контролер, шнек відповідно до інструкції цих пристроїв, замінити пошкоджені частини.

Рекомендується один раз в 14 днів контролювати рівень теплоносія в котлі і по всій системі опалення. У разі недостатнього рівня в системі опалення її слід поповнити.

Якщо герметизуючий шнур перестає виконувати свою функцію, можна відрегулювати замок та завіси, якщо це не допомагає, то перевернути шнур на 90° в дверній канавці. Це лише тимчасове рішення, тому варто задуматися про заміну шнура.

Після кожного опалювального сезону ви повинні ретельно очистити котел. Кількість сажі та попелу залежить від якості палива та умов експлуатації. Якщо потужність котла більша, ніж потрібно, або експлуатація при надто низьких температурах, збільшується кількість сажі та попелу.

#### Заміна ущільнювального шнура в дверях

Зніміть старий ущільнювальний шнур з дверної канавки за допомогою викрутки і очистіть паз, в який був вставлений шнур. Вставте новий герметизуючий шнур в очищену канавку. Початок шнура має бути в горизонтальній частині. Рукою або маленьким молотком притиснути шнур в паз по периметру дверцят. Потім закриваємо дверцята і перевіряємо, чи добре закриваються двері.

### Аварійна зупинка котла

У разі виникнення аварійних умов, таких як перевищення температури 100°C, підвищення тиску, раптовий великий витік води в котлі або системі ЦО, тріщини в трубах, радіаторах, фітингах (клапани, крани, насоси), та інші небезпеки для подальшої роботи котла потрібно:

- Вимкнути контролер, який зупинить шнек подачі палива
- визначити причину аварії, і ліквідувавши її та впевнившись, що котел і система технічно справні, приступити до запуску котла

### Умови протипожежної безпеки

Котел виготовлений з не горючих матеріалів, підтверджених відповідними сертифікатами.

- Категорично забороняється експлуатувати котел з відкритими оглядовими дверима, ревізійними лючками.

- У безпосередній близькості від котла не зберігайте паливо та легкозаймисті матеріали - зберігайте на безпечній відстані мін.1,5м. При необхідності, потрібно зробити загородження з негорючих матеріалів.

- Котельня повинна бути обладнана вогнегасником і легким доступом до водозабору.

- Кожні 2-3 місяці потрібно очищати димохід, щоб видалити попіл і виключити ризи к загоряння.

### Охорона навколишнього середовища

Котел виготовлений з екологічно нейтральних матеріалів. Після закінчення терміну експлуатації котла необхідно зробити демонтаж та утилізацію. Демонтаж окремих елементів котла за рахунок простоти його конструкції не вимагає особливого опису. Використані металеві деталі слід віддати на переробку. Зберігайте решту деталей відповідно до вимог, а потім передати до пунктів утилізації.

### Шум

За призначенням і специфікацією роботи шнека, усунути шум в самому джерелі неможливо, але через коротку і циклічну роботу, такий вид шуму взагалі не становить небезпеки.

### Важливі рекомендації

Монтаж котла може здійснювати особа з відповідною кваліфікацією і дозволами на монтаж котла. Підключення котла до ЦО та димоходу, електромережі повинно відповідати інструкції та діючим нормам.

В інтересах користувача та, перш за все безпеки, котельня повинна бути виконана згідно законам про будівництво, а також організація надала гарантію правильності та якості виконання робіт, яка повинна бути підтверджена печаткою і підпис в сервісній книжці.

Котли, що працюють в автоматичному режимі подачі палива при відсутності електрики, самовільно гаснуть і не становлять небезпеки - подача палива автоматично переривається.

Виробник не несе відповідальності за некоректну роботу котла через дефектну і невідповідну систему: ЦО, вентиляцію, аерацію, електромережу, підбір котла, технічний стан димоходу.

Гарантійний, після гарантійний ремонт та періодичні перевірки можуть здійснюватися тільки сервісом виробника або сервісною компанією.

### Ризик експлуатації

- До ризику експлуатації, котел трактується як пристрій, який до моменту запуску продукції запроектований та виконаний згідно технічних рішень та інженерних знань і навиків.

- Ризик експлуатації не є пов'язаний з конструкцією або неправильним виконанням котла. Такий випадок може виникнути по причині недотримання умов монтажу, неправильного користування та налаштування або нехтування порад та умов безпечної експлуатації котлів.

### Гарантія

Виробник надає гарантію на котел, який змонтований згідно з діючими нормами та правилами, які вказані в інструкції обслуговування котла та інструкції по проектуванню.

Інформуємо користувачів про те, що введення в дію та сервіс всіх котлів фірми HEIZTECHNIK, повинен проводити інстальатор з відповідними кваліфікаціями або авторизована фірма. В разі неправильного монтажу, гарантія не буде визнана.

Виробник залишає собі право на усюлякі зміни в конструкції та комплектації в цілях покращення продукту. Після введення в експлуатацію потрібно заповнити акт введення в експлуатацію, який знаходиться в сервісній книжці та надіслати в офіційне представництво, яке знаходить за адресою:

47720 м. Тернопіль вул.  
Об'їзна 12/25.1.  
тел. +38 0352 434404,  
факс: +38 0352 434405.  
e-mail: office@ht-heiztechnik.ua  
www.ht-heiztechnik.ua

## Умови безпечної експлуатації котлів

Основною умовою безпеки експлуатації котлів є виконання інсталяції згідно з ДБН В.2.5-77-2014, ДБН В.2.5-67:2013, НПАОП 0.00-1.26-96.

Котел може обслуговувати тільки доросла особа, а котли більше 50 кВт особи, які мають повноваження для обслуговування котлів.

Забороняється нецільове використання котла та недотримання умов експлуатації, що описані в інструкціях та експлуатація при низькому рівні води в інсталяції.

В часі експлуатації забороняється торкатись руками небезпечні місця котла такі, як шнек, пальник, попільник і т.д.

Забороняється експлуатація котла при відкритих дверях: засипних, топкових, дверей та лючків чищення. В ситуаціях коли потрібно відкривати двері, не ставати навпроти них, а з боку на безпечній відстані.

Не знаходитись поблизу відкритого вогню при відкритих дверках під час простою вентилятора а також після його включення. Не допалений газ може грозити вибухом.

Утримувати чистоту в котельні та слідкувати щоб предмети, які не стосуються котла та обслуговування не знаходились в котельні.

При чищенні та консервації котла, використовувати освітлення не більше 24V.

Дбати про технічний стан котла та інсталяції, а також про щільність закривання дверей засипних, топкових та лючків для чищення.

Усілякі збої котла швидко усувати. Після проведених електричних ремонтів, перевірити заземлення розеток і електричних пристроїв, змонтованих на котлі.

В зимовий період не застосовувати перерв в опаленні, які можуть призвести до замерзання води в системі або її частині.

Наповнення інсталяції в зимовий період проводити обережно з використанням гарячої води, щоб не призвести до замерзання інсталяції.

За будь-якої підозри можливості замерзання води в інсталяції ц.о. та в нещільності пристроїв безпеки котла, потрібно пильно все перевірити. В разі несправності пристроїв безпеки та нещільності котла, розпал заборонений.

Недопустимим є розпалювання котла з допомогою бензину, нафти та інших матеріалів вибухонебезпечних. При виникненні пожежі за використання таких матеріалів, загоряння бункера палива або димової сажі, негайно викликати пожежну службу за тел. 101.

Забороняється самовільне втручання в конструкцію котла та електричні частини. Обслуговувати повинна уповноважена служба.






Забороняється заливати топку водою.

Забороняється використання бункера палива в будь-яких інших цілях, таких як складування сміття, відходів та інших непотрібних предметів

Неполадки та методи їх усунення

Вид поломки	Можлива причина проблеми	Усунення проблеми
Проблеми з досягненням заданої температури	Неправильні налаштування автоматики	Налаштувати правильно процес спалювання користуючись інструкцією
	Не якісне паливо	Відповідно відрегулювати процес спалювання або замінити паливо
	Забруднений котел	Почистити котел
	Невідповідний підбір котла до площі обігріву	Підбір відповідних параметрів, зв'язатися з сервісом
Диміння з дверей	Нещільний димохід або канал припливної вентиляції	Виправити димохід або канал вентиляції
	Зношені ущільнювачі дверей	Замінити ущільнюючий шнур
	Занижена тяга коминова	Модернізувати димохід
	Забруднений котел	Почистити котел
Великий розхід палива	Неправильні налаштування параметрів спалювання	Відрегулювати параметри спалювання
	Погана якість палива	Змінити паливо
	Невідповідний підбір котла до площі обігріву	Підбір відповідних параметрів автоматики, можливий контакт з сервісом
Погане спалювання палива (шлакування, недопалювання)	Невідповідний підбір кількості повітря до кількості палива	Відрегулювати параметри автоматики
	Низької якості паливо	Змінити паливо
Значне зростання температури вище налаштованої	Неправильні налаштування автоматики	Виправлення налаштувань автоматики
	Завелика тяга коминова	Встановити регулятор тяги коминової
Безперервна робота компонентів підключених до автоматики при її відключенні	Невідповідне підключення компонентів до автоматики	Перепідключити компоненти правильно
	Ймовірне пошкодження автоматики	Зконтактувати з технічним сервісом
Регулятор не включається	Пошкоджений запобіжник або варистор	Перевірити та замінити
	Непідключений або слабо вставлений кабель дисплея або автоматики	Від'єднати та вставити правильно
Не працює шнек	STB роз'єднало систему подачі	Натиснути кнопку STB
	Заповнена труба шнека	Вичистити трубу шнека
Появлення води на стінках котла	Занизька температура роботи	Підняти температуру котла (до 65°C)
	Нещільність теплообмінника	Зконтактуватися з сервісом
Висвітлення на дисплеї "Невдала спроба розпалювання"	Залягання шлаку на пальнику	Вичистити пальник
	Брак палива	Перевірити та засипати паливо
	Брак реакції елементі : вентилятор шнек, електричний тен	Перевірити роботу в режимі ручного керування

Карта продукту

		<b>КАРТКА ПРОДУКТУ ВІДПОВІДНО РЕГЛАМЕНТУ ЄС 2015/1187 ДОДАТКОВА ДИРЕКТИВА ЄВРОПЕЙСЬКОГО ПАРАМЕТРУ ТА РАДИ 2010/30 / ЄС</b>			
<b>Назва та адреса постачальника пристрою</b>		Przedsiębiorstwo Produkcyjne <b>HEIZTECHNIK</b> Spółka z ograniczoną odpowiedzialnością ul. Drogowców 7, 83 - 250 Skarszewy			
<b>ПАРАМЕТРИ ПРИСТРОЮ</b>	<b>Од.</b>	<b>ІДЕНТИФІКАТОР МОДЕЛІ</b>			
		<b>ONE PLUS / ONE PLUS BASIC 8</b>	<b>ONE PLUS / ONE PLUS BASIC 11</b>	<b>ONE PLUS / ONE PLUS BASIC 15</b>	<b>ONE PLUS / ONE PLUS BASIC 20</b>
Клас енергетичної ефективності	-				
Номінальна теплова потужність	kW	8	11	15	20
Коефіцієнт ефективності енергетичної EEI		120	123	123	122
Сезонна ефективність	%	82	84	84	83
Спеціальні заходи, запобіжні заходи складання, монтажу або обслуговування	-	Будь ласка, уважно прочитайте, перш ніж приступити до монтажу, запуску та експлуатації котла і дотримуйтесь рекомендацій, що містяться в Керівництві з експлуатації та технічного обслуговування			

Нотатки

Нотатки

**Гарантійна таблиця продукту**

<p>Nr fabryczny kotła:</p> <p>.....</p>	<p>Typ kotła:</p>
<p>Data przekazania do sprzedaży:</p> <p>.....</p>	<p>Pieczętka producenta:</p>
<p>Data sprzedaży:</p> <p>.....</p>	<p>Pieczętka punktu sprzedaży:</p>
<p>Data montażu:</p> <p>.....</p>	<p>Pieczętka firmy instalacyjnej:</p>
<p>Data przeglądu serwisu:</p> <p>.....</p>	<p>Pieczętka autoryzowanego serwisu:</p> <p>Uwagi autoryzowanego serwisu:</p>
<p>Data przeglądu:</p> <p>.....</p>	<p>Pieczętka autoryzowanego serwisu:</p> <p>Uwagi autoryzowanego serwisu:</p>
<p>Data przeglądu:</p> <p>.....</p>	<p>Pieczętka autoryzowanego serwisu:</p> <p>Uwagi autoryzowanego serwisu:</p>