



# SPARE PARTS EXPLODED VIEW STORAGE ELECTRIC WATER HEATERS

Model

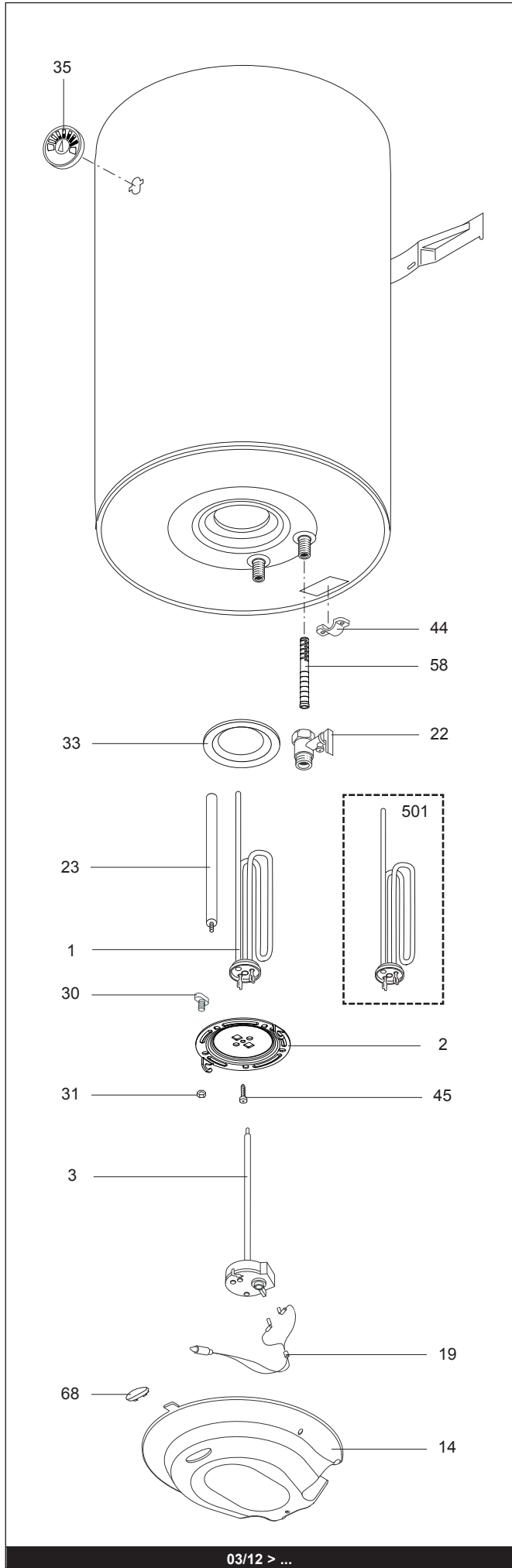
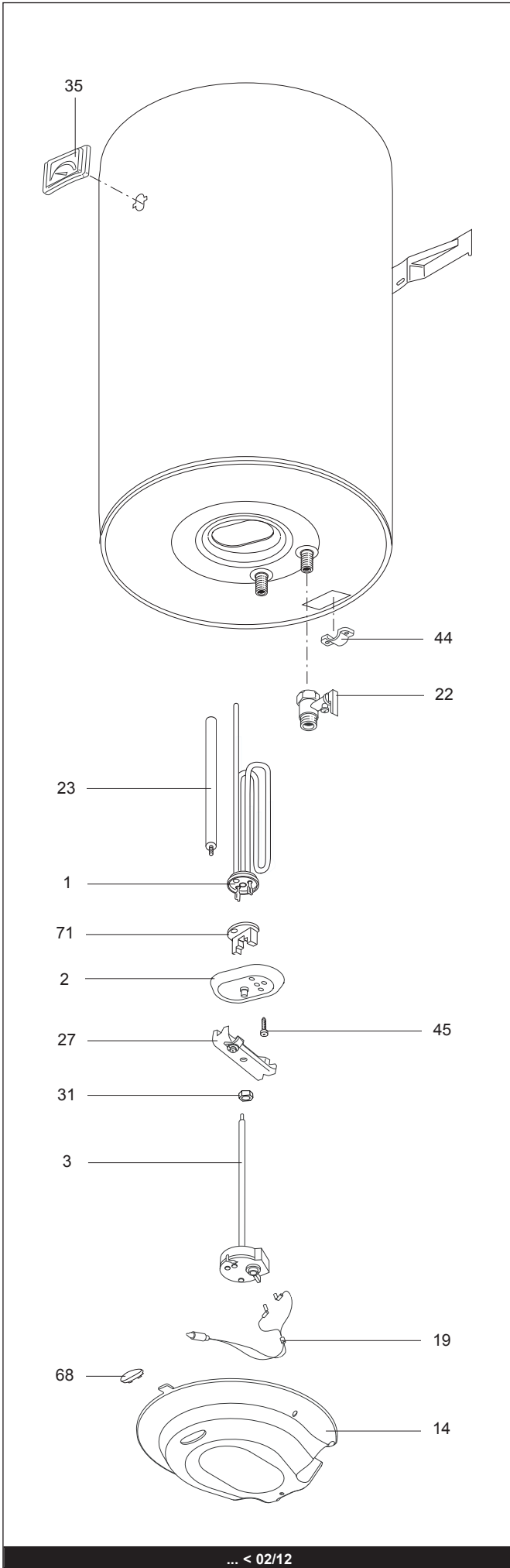
## **NTS (SU)**

R8216628-04 - 09/04/2014

NTS (SU)

Storage Electric Water Heaters

1	3704029	NTS 30V SLIM (SU)	03-2011	03-2013
2	3700259	NTS 50 (SU)	02-2011	03-2013
3	3700260	NTS 80 (SU)	02-2011	03-2013
4	3700261	NTS 100 (SU)	02-2011	03-2013
Col	Reference	Model type	Begin	End



☉⇒	Description	Manf. Pt. N	Type	30 30 80 100														31			
				1	2	3	4	5	6	7	8	9	10	11	12	13	14	15	16	17	18
0001	НАГРЕВАТЕЛЬНЫЙ ЭЛЕМЕНТ 1500W 220-240V	65111790		•	•	•	•													03/12	
	НАГРЕВАТЕЛЬНЫЙ ЭЛЕМЕНТ 1500W 230V	816616		•	•	•	•														02/12
0002	ФЛАНЕЦ НА 5 БОЛТАХ	65111789		•	•	•	•													03/12	
	ФЛАНЕЦ С ПРОКЛАДКОЙ	65108275		•	•	•	•														02/12
0003	ТЕРМОСТАТ	65104527		•																	02/12
	ТЕРМОСТАТ	65107054		•																03/12	
	ТЕРМОСТАТ	65112657			•															03/12	
	ТЕРМОСТАТ	691214				•															02/12
	ТЕРМОСТАТ	691214					•	•													
0014	КРЫШКА ПЛАСТИКОВАЯ	65102556		•	•	•	•														
0019	ИНДИКАТОРНАЯ ЛАМПА	993025		•	•	•	•														
0022	ПРЕДОХРАНИТЕЛЬНЫЙ КЛАПАН (1/2" 7 БАР)	65109003		•	•	•	•														02/12
	ПРЕДОХРАНИТЕЛЬНЫЙ КЛАПАН (1/2" 8,5 БАР)	571730		•	•	•	•													03/12	
0023	МАГНИЕВЫЙ АНОД D:21,3 L:180 M5	65180015		•																	
	МАГНИЕВЫЙ АНОД D:25,5 L:230 M5-M8	993014-01			•	•	•														
0027	СКОБА ФЛАНЦА	993011		•	•	•	•														02/12
0030	ВИНТ М6Х20	65151225		•	•	•	•													03/12	
0031	ГАЙКА М6	994140		•	•	•	•													03/12	
	ГАЙКА М8	570127		•	•	•	•														02/12
0033	ПРОКЛАДКА ФЛАНЦА	65111788		•	•	•	•													03/12	
0035	ТЕРМОМЕТР	65110642			•	•	•													03/12	
	ТЕРМОМЕТР	573427			•	•	•														02/12
0044	ЗАЖИМ ДЛЯ КАБЕЛЯ	573266		•	•	•	•														
0045	ВИНТ М6Х12	993000		•	•	•	•														
0058	РАСSEКАТЕЛЬ ВОДЫ (1/2" Н=72)	65113698			•	•	•													03/12	
	РАСSEКАТЕЛЬ ВОДЫ (1/2" Н=82)	65113700		•																03/12	
0068	КРЫШКА ИНДИКАТОРНОЙ ЛАМПЫ	571767		•	•	•	•														
0071	ИЗОЛЯТОР КЛЕММ ТЭНА (NEUTRAL)	993010		•	•	•	•														02/12
<b>0500</b>	<b>АКСЕССУАРЫ</b>																				
0501	НАГРЕВАТЕЛЬНЫЙ ЭЛЕМЕНТ 1500W 220-240V	65114097		•	•	•	•													03/12	

NTS (SU)

Storage Electric Water Heaters

