

# ОСЬОВІ ЕНЕРГООЩАДНІ ВЕНТИЛЯТОРИ З НИЗЬКИМ РІВНЕМ ШУМУ

## Серія ВЕНТС Квайт



Інноваційні осьові вентилятори з низьким рівнем шуму та енергоспоживання для витяжної вентиляції з продуктивністю до 370 м<sup>3</sup>/год

### Застосування

- Інноваційні витяжні вентилятори у стилізованому дизайні з новим рівнем комфорту для санвузлів, душових, кухонь та інших побутових приміщень.
- Максимальна витрата повітря в поєднанні з низьким рівнем шуму, що гарантує ідеальний мікроклімат.
- Для монтажу у вентиляційній шахті або з'єднання з повітропроводами Ø 100, 125, 150 мм.

### Конструкція

- Корпус і крильчатка виконані з високоякісного та міцного пластику, стійкого до ультрафіолету.
- Спеціальна аеродинамічна форма крильчатки змішаного типу забезпечує велику витрату повітря та низький рівень шуму.
- Вкорочений патрубков дозволяє встановити вентилятор у вентиляційну шахту або приєднати до повітропроводу Ø 100, 125, 150 мм.
- Вентилятор обладнано зворотним клапаном спеціальної конструкції для уникнення зворотного потоку повітря та можливих тепловтрат при непрацюючому вентиляторі.
- Вихідний патрубок вентилятора оснащено спеціальними випрямлячами потоку повітря, які зменшують турбулентність, збільшують напір повітря та сприяють зменшенню рівня шуму.
- Високий рівень захисту від води робить вентилятор ідеальним рішенням для вентиляції ванної кімнати. Електронні компоненти вентилятора закриваються спеціальними герметичними кришками. Вентилятори ВЕНТС Квайт 150 та ВЕНТС Квайт Екстра 150 додатково оснащені спеціальною вібропоглинальною прокладкою по контуру для зменшення вібрації.

### Двигун

- Надійний двигун на кулькових підшипниках з мінімальним енергоспоживанням до 7,5 Вт.

### Варіанти колірної виконання



Квайт 100/125/150 червоний RAL 3013



Квайт 100/125/150 білий



Квайт 100/125/150 срібний



Квайт 100/125/150 чорний сапфір

- Підшипники не вимагають технічного обслуговування та містять достатню кількість мастила для всього терміну експлуатації двигуна (понад 40 000 годин безперервної роботи).
- Двигун встановлений на гумових вібропоглинальних вставках для усунення вібрацій двигуна та забезпечення безшумної роботи вентилятора.
- Двигун обладнаний захистом від перегрівання.
- Модель ВЕНТС Квайт 150 обладнана двошвидкісним двигуном. Модель ВЕНТС Квайт Екстра 150 має двошвидкісний двигун із підвищеною продуктивністю.

### Модифікації та опції



**Квайт Екстра** – двигун із підвищеною продуктивністю.



**Квайт Т** – обладнаний регульованим таймером затримки вимикання (від 2 до 30 хвилин).



**Квайт ТН** – обладнаний регульованим таймером затримки вимикання (від 2 до 30 хвилин) та датчиком вологості (поріг спрацьовування – 60-90 %).



**Квайт В** – обладнаний шнурковим вимикачем.



**Квайт VT** – обладнаний шнурковим вимикачем та регульованим таймером затримки вимикання (від 2 до 30 хвилин).



**Квайт VTH** – обладнаний шнурковим вимикачем, регульованим таймером затримки вимикання (від 2 до 30 хвилин), а також датчиком вологості (поріг спрацьовування – 60-90 %).



**Квайт TR** – обладнаний регульованим таймером затримки вимикання (від 2 до 30 хвилин), а також датчиком руху (зона дії датчика – від 1 до 4 м, кут огляду – до 100°).

\*Вентилятори ВЕНТС Квайт 150 модифікацій Т/ТР/ VT/VTH додатково обладнані таймером із затримкою вимикання від 0 до 2 хвилин.

### Режими роботи вентилятора Квайт 150 та Квайт Екстра 150

Вибір режиму роботи для вентиляторів ВЕНТС Квайт 150/ВЕНТС Квайт Екстра 150 для модифікацій Т, ТН, VT, VTH, TR здійснюється встановленням перемикача.

#### Режим 1 (одношвидкісний)

- За замовчуванням вентилятор вимкнений. При спрацьовуванні датчиків або вимикача вентилятор починає працювати на 1-й швидкості.

#### Режим 2 (одношвидкісний)

- За замовчуванням вентилятор вимкнений. При спрацьовуванні датчиків або вимикача вентилятор починає працювати на 2-й швидкості.

#### Режим 3 (двошвидкісний)

- За замовчуванням вентилятор постійно працює на 1-й швидкості. При спрацьовуванні датчиків або вимикача вентилятор перемикається на 2 швидкість.

#### Режим 4 (двошвидкісний)

- За замовчуванням вентилятор вимкнений. При спрацьовуванні вимикача вентилятор починає працювати на 1-й швидкості, при спрацьовуванні датчика вологості вентилятор перемикається на 2 швидкість.

#### Режим 5 (двошвидкісний)

- За замовчуванням вентилятор вимкнений. При спрацьовуванні вимикача або датчика вологості вентилятор починає працювати на 1-й швидкості. Якщо під час роботи на 1-й швидкості спрацював вимикач або датчик вологості, вентилятор перемикається на 2 швидкість.

### Керування

#### Ручне:

- за допомогою кімнатного вимикача освітлення. Вимикач не входить до комплексу постачання;
- за допомогою вбудованого шнуркового вимикача «В». При стельовому монтажі вентилятора опція не використовується.
- Регулювання швидкості може здійснюватися за допомогою тиристорного регулятора або перемикача швидкостей П2-1-300 (лише для вентиляторів ВЕНТС Квайт 150 та ВЕНТС Квайт Екстра 150), див. «Електричні аксесуари».
- Регулятори швидкості не можна підключати до вентиляторів з модифікаціями Т, ТН, TR, VT, VTH.

#### Автоматичне:

- за допомогою електронного блоку керування **БУ-1-60** (див. «Електричні аксесуари»). Блок керування постачається окремо;
- за допомогою таймера «Т» (вбудований регульований таймер затримки вимикання дозволяє вентилятору працювати у проміжку часу від 2 до 30 хвилин після його зупинення вимикачем);
- за допомогою датчика вологості й таймера «ТН» (якщо вологість у приміщенні перевищить встановлене на датчику значення 60-90 %, вентилятор автоматично увімкнеться та продовжить роботу доти, доки вологість не прийде до норми; далі вентилятор відпрацює час, встановлений на таймері, і вимикається);
- за допомогою датчика руху й таймера «ТР» (якщо датчик виявить рух у зоні своєї дії, вентилятор автоматично увімкнеться та продовжить роботу за таймером від 2 до 30 хвилин, зона дії датчика – до 4 метрів, кут огляду – до 100°).

### Монтажні особливості

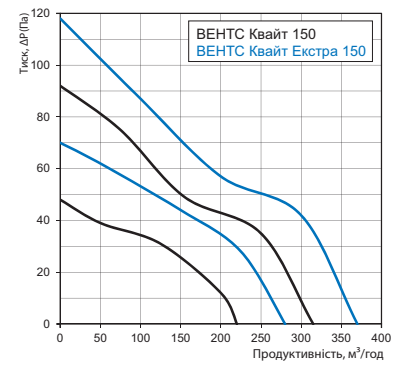
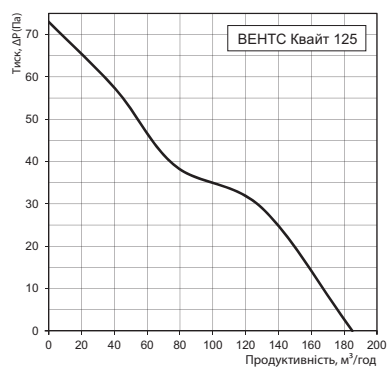
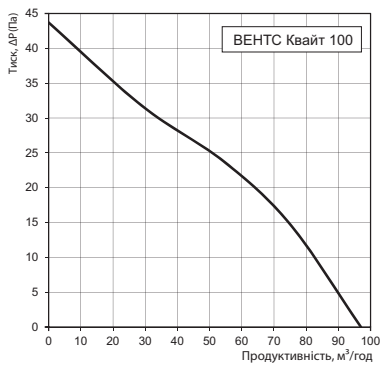
- Вентилятор встановлюється безпосередньо у проріз вентиляційної шахти.
- При віддаленому розташуванні вентиляційної шахти можливе використання гнучких повітропроводів. Приєднання повітропроводу до вихідного фланця вентилятора здійснюється за допомогою хомута.
- Кріпиться до стіни за допомогою шурупів.
- Може використовуватися для стельового монтажу.

## Технічні характеристики

Модель	Швидкість	Частота, Гц	Напруга, В	Споживана потужність, Вт	Струм, А	Максимальна витрата повітря, м³/год	Рівень звукового тиску, дБА*	Маса, кг	Клас захисту
ВЕНТС Квайт 100	-	50	220-240	7,5	0,049	97	25	0,55	IP45
ВЕНТС Квайт 100 (220 В/60 Гц)		60	220						
ВЕНТС Квайт 125	-	50	220-240	17	0,11	185	32	0,78	
ВЕНТС Квайт 125 (220 В/60 Гц)		60	220						
ВЕНТС Квайт 150	макс.	50/60	220-240	19	0,09	315	33	1,33	
	мін.			17	0,08	220	28		
ВЕНТС Квайт Екстра 150	макс.	50/60	220-240	22	0,1	370	38	1,33	
	мін.			19	0,09	280	32		

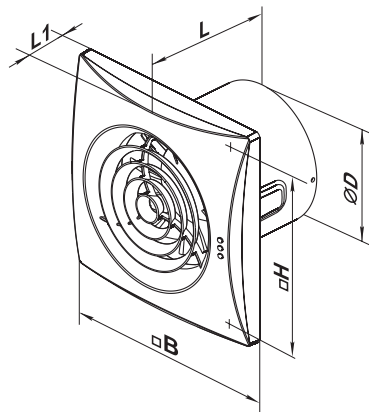
\*Рівень звукового тиску виміряний на відстані 3 метри від вентилятора, у вільному просторі.

## Аеродинамічні характеристики



## Габаритні розміри

Модель	Розміри, мм				
	Ø D	B	H	L	L1
ВЕНТС Квайт 100	99	158	136	81	26
ВЕНТС Квайт 125	123,5	182	158	91	27
ВЕНТС Квайт 150	147,5	214	190	111	32
ВЕНТС Квайт Екстра 150					



## Сертифікати



Вентилятори відповідають вимогам нормативних документів із безпеки та електромагнітної сумісності