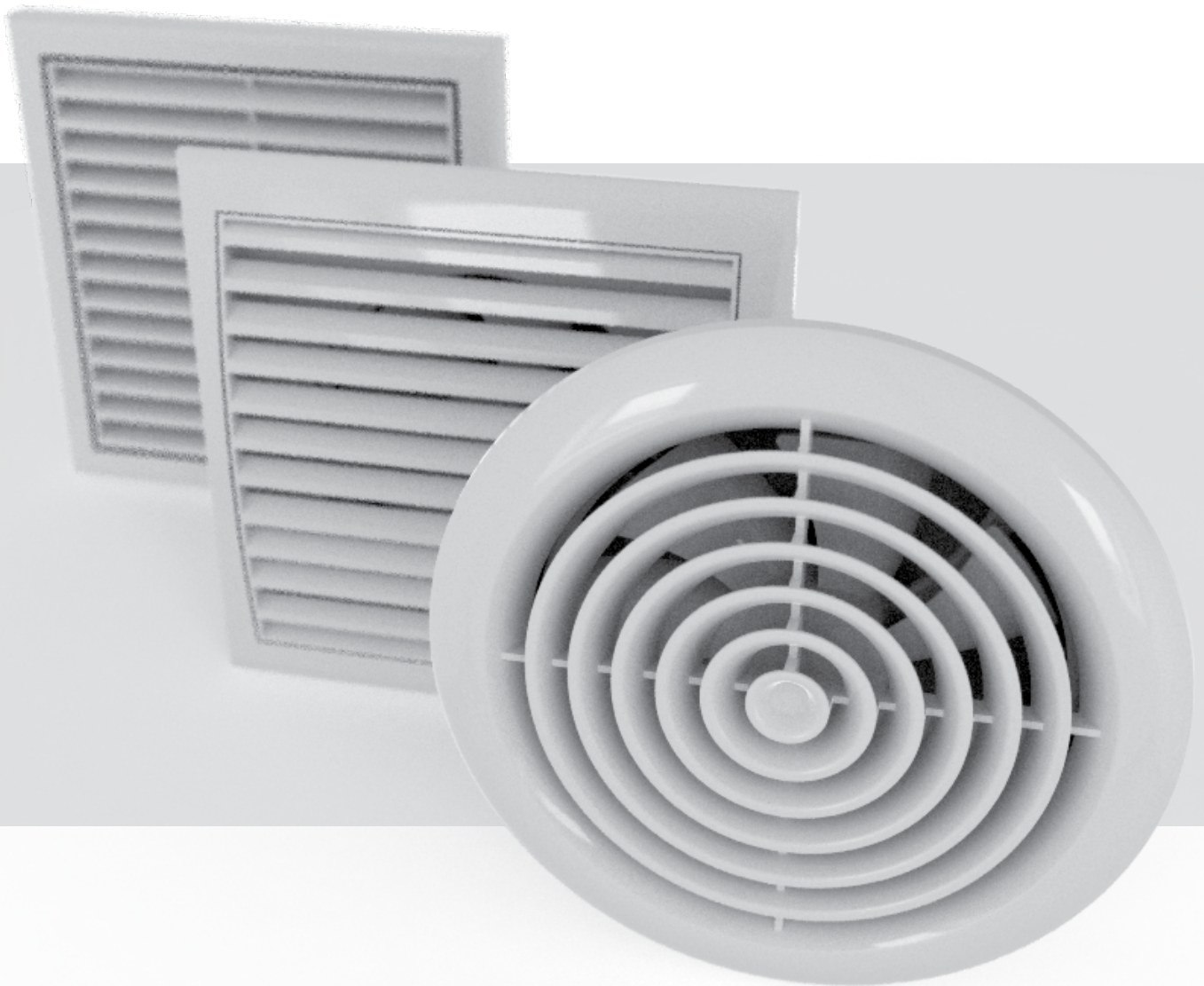


ПОСІБНИК КОРИСТУВАЧА

"ВЕНТС 125 ІФК
ВЕНТС 125 ІФТ
ВЕНТС 125 ІФП"



Осьовий вентилятор
для витяжної вентиляції

ЗМІСТ

Вимоги безпеки	2
Призначення	4
Комплект поставки	4
Основні технічні характеристики	4
Монтаж і підготовка до роботи	4
Підключення та керування	6
Технічне обслуговування	7
Правила зберігання і транспортування	7
Гарантії виробника	8
Свідоцтво про приймання	9
Інформація про продавця	9
Свідоцтво про монтаж	9
Гарантійний талон	9

Посібник користувача поєднаний з технічним описом, інструкцією з експлуатації та паспортом, містить відомості зі встановлення та монтажу осьового вентилятора для витяжної вентиляції (далі за текстом - вентилятор, у розділах «Вимоги безпеки», «Гарантії виробника», попереджувальних та інформаційних блоках - виріб).

ВИМОГИ БЕЗПЕКИ

Перед початком експлуатації та монтажем виробу уважно ознайомтесь з посібником користувача.

Під час монтажу та експлуатації виробу потрібно дотримуватися вимог посібника користувача, а також вимог всіх застосованих місцевих і національних будівельних, електричних та технічних норм і стандартів.



Обов'язково ознайомтесь з попередженнями в посібнику, оскільки вони містять відомості, які стосуються Вашої безпеки.

Недотримання правил і попереджень посібника може призвести до травми користувача або пошкодження виробу.

Після прочитання посібника користувача зберігайте його протягом всього часу користування виробом.

При передачі керування іншому користувачу обов'язково забезпечте його посібником користувача.

Значення символів, які застосовуються у посібнику:

	УВАГА!
	ЗАБОРОНЯЄТЬСЯ!

ЗАПОБІЖНІ ЗАХОДИ ПІД ЧАС МОНТАЖУ ТА ЕКСПЛУАТАЦІЇ ВИРОБУ



- Під час монтажу виробу обов'язково відключіть його від мережі електроживлення.



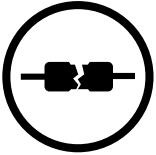
- Будьте обережними під час розпакування виробу.



- Не прокладайте мережевий шнур виробу поруч з опалювальним/нагрівальним обладнанням.



- Дотримуйтесь техніки безпеки при роботі з електроінструментом під час монтажу виробу.



- Під час підключення виробу до електромережі не використовуйте пошкоджене обладнання та провідники.



- Не експлуатуйте виріб за межами діапазону температур, вказаних в посібнику користувача.
- Не експлуатуйте виріб в агресивному та вибухонебезпечному середовищі.



- Не торкайтесь мокрими руками до пристроїв керування.
- Не виконуйте монтаж і технічне обслуговування виробу мокрими руками.

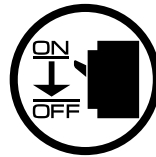


- Не мийте виріб водою.
- Уникайте потрапляння води на електричні частини виробу.

ЗАПОБІЖНІ ЗАХОДИ ПІД ЧАС МОНТАЖУ ТА ЕКСПЛУАТАЦІЇ ВИРОБУ.



- Не допускайте дітей до експлуатації виробу.



- Під час технічного обслуговування виробу відключіть його від мережі електроживлення.



- Не зберігайте поблизу виробу вибухонебезпечні та легкозаймисті речовини.



- При появі сторонніх звуків, запаху, диму відключіть виріб від мережі електроживлення та зверніться до сервісного центру.



- Використовуйте виріб лише за його прямим призначенням.



- Не спрямовуйте потік повітря з виробу на джерела відкритого вогню.



- Не перекривайте повітряний канал під час роботи виробу.



- При тривалій експлуатації виробу час від часу перевіряйте надійність монтажу.

ПРИЗНАЧЕННЯ

Виріб являє собою осьовий вентилятор для витяжної вентиляції невеликих та середніх побутових приміщень. Вентилятор виготовляється для каналів діаметром 125 мм. Вентилятори оснащені одношвидкісним двигуном. Вентилятор обладнаний зворотним клапаном, який перешкоджає зворотному потоку повітря при вимкненому вентиляторі.



ВИРІБ НЕПРИЗНАЧЕНИЙ ДЛЯ ВИКОРИСТАННЯ ДІТЬМИ, ОСОБАМИ З ПОНИЖЕНИМИ СЕНСОРНИМИ ЧИ РОЗУМОВИМИ ЗДІБНОСТЯМИ.

ВИРІБ ПОВИНЕН БУТИ ВСТАНОВЛЕНИЙ В МІСЦЯХ, ЯКІ ВИКЛЮЧАЮТЬ САМОСТІЙНИЙ ДОСТУП ДІТЕЙ.

КОМПЛЕКТ ПОСТАВКИ

Найменування	Кількість
Вентилятор	1 шт.
Шурупи з дюбелями	4 шт.
Посібник користувача	1 шт.
Коробка пакувальна	1 шт.

ОСНОВНІ ТЕХНІЧНІ ХАРАКТЕРИСТИКИ

Вентилятор застосовується у закритому приміщенні при температурах навколишнього повітря від +1 °С до +45 °С та відносній вологості до 80 %.

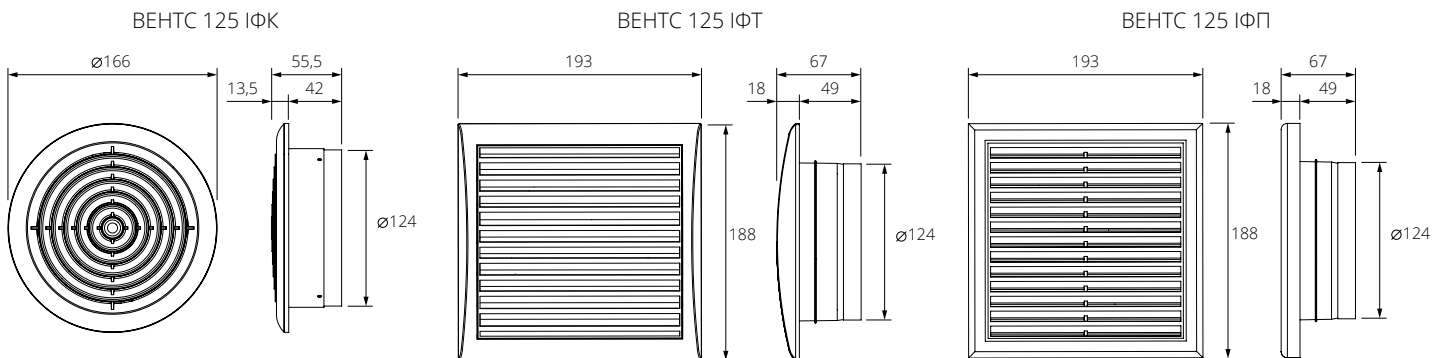
За типом захисту від ураження електричним струмом виріб відноситься до приборів II класу (220-240 В / 50/60 Гц) за ДСТУ 3135.0-95 (ГОСТ 30345.0-95).

Ступінь захисту від доступу до небезпечних частин і проникнення води - IP 24.

Вид кліматичного виконання виробів УХЛ4.2 за ГОСТ 15150-69.

Конструкція вентилятора постійно удосконалюється, тому деякі моделі можуть дещо відрізнятися від описаних в цьому посібникові.

ГАБАРИТНІ РОЗМІРИ ВЕНТИЛЯТОРА, ММ



МОНТАЖ І ПІДГОТОВКА ДО РОБОТИ



ПЕРЕД МОНТАЖЕМ УСТАНОВКИ УВАЖНО ОЗНАЙОМТЕСЬ З ЦИМ ПОСІБНИКОМ КОРИСТУВАЧА.

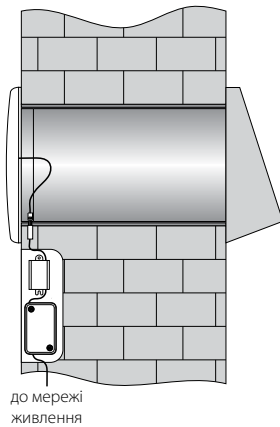


ПРИ ВЕРТИКАЛЬНОМУ МОНТАЖУ ВИРОБУ ПЕРЕДБАЧТЕ ЗАХИСТ ВІД ПОТРАПЛЯННЯ ОПАДІВ І КОНДЕНСАТУ У ВИРІБ. ВСТАНОВЛЕННЯ ВИРОБУ З ПРЯМИМ ВИКИДОМ ПОВІТРЯ ДОГОРИ НЕ ДОПУСКАЄТЬСЯ.

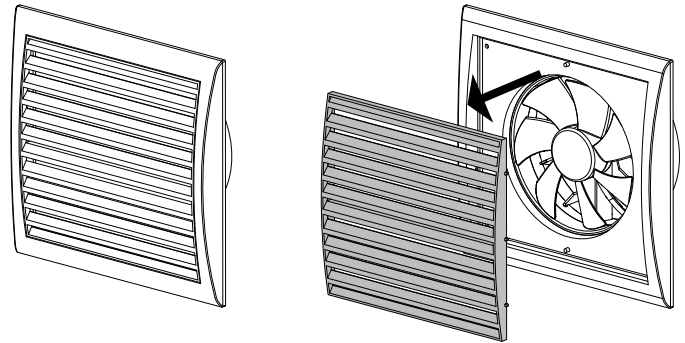
Вентилятор призначений для вертикального або горизонтального монтажу і з'єднання з вентиляційною шахтою або круглим повітропроводом відповідного діаметру.

У випадку монтажу вентилятора у повітропровід передбачте спосіб прокладання проводів живлення вентилятора.

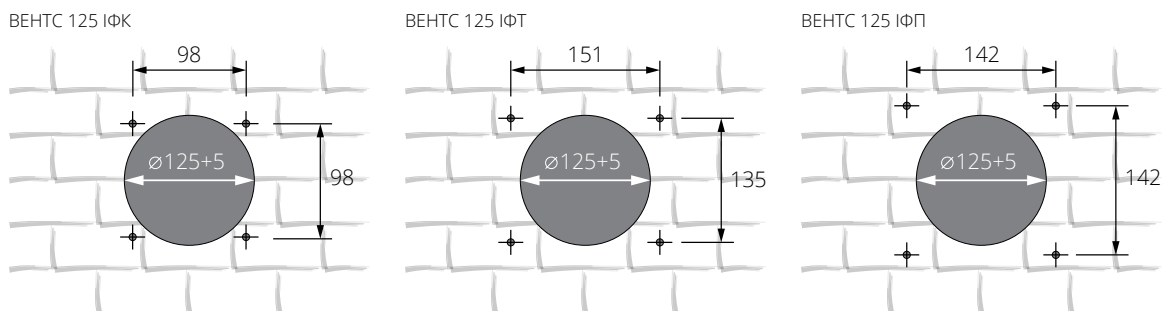
1. Оберіть місце для монтажу вентилятора.
Рекомендується встановлювати вентилятор у вентиляційний канал, який виходить безпосередньо на вулицю через стіну.
Передбачте місце для монтажу блоку живлення і клемної коробки.
Рекомендовано встановлення в монтажу коробки.
Заборонено вкладати дані елементи у повітропровід або вентиляційну шахту!



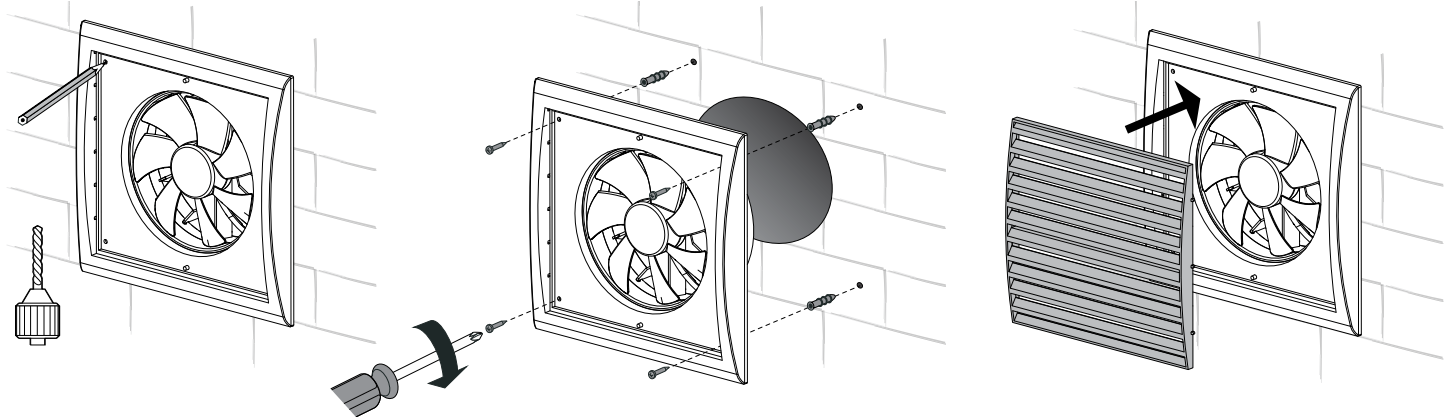
2. Потім зніміть декоративну лицьову панель вентилятора.



3. Виконайте розмітку для дюбелів, приклавши вентилятор до стіни або скориставшись кресленнями нижче.
На етапі підготовки отворів рекомендується передбачити спосіб підключення вентилятора і прокладання мережевого кабелю.



4. Висвердліть отвори під дюбелі. Потім встановіть вентилятор за допомогою шурупів і встановіть лицьову панель.



5. Спосіб монтажу клемної коробки, з'єднаної з блоком живлення, обирається індивідуально.
Рекомендується передбачити спосіб кріплення блоку живлення шурупами або самонарізами до нерухомої поверхні. Клемну коробку рекомендується монтувати за допомогою двостороннього скотчу до гладкої поверхні. Можливе також укладання блоку живлення і клемної коробки в монтажний короб. В окремих випадках блок живлення і клемну коробку можна залишити за гіпсокартонною плитою.

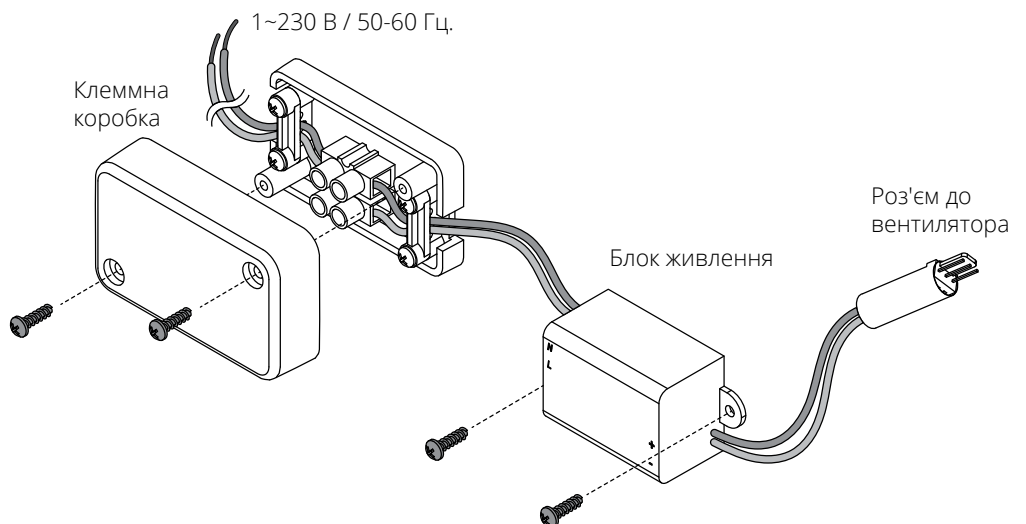


Схема підключення вентилятора до мережі вказана у розділі «Підключення і керування» (див. стор. 6)

ПІДКЛЮЧЕННЯ ТА КЕРУВАННЯ



**ВІД'ЄДНАЙТЕ УСТАНОВКУ ВІД ДЖЕРЕЛА ЖИВЛЕННЯ ПЕРЕД ПРОВЕДЕННЯМ БУДЬ-ЯКИХ РОБІТ З УСТАНОВКОЮ.
НОМІНАЛЬНІ ЗНАЧЕННЯ ЕЛЕКТРИЧНИХ ПАРАМЕТРІВ ВИРОБУ НАВЕДЕНІ НА НАКЛЕЙЦІ ЗАВОДУ-ВИРОБНИКА.**



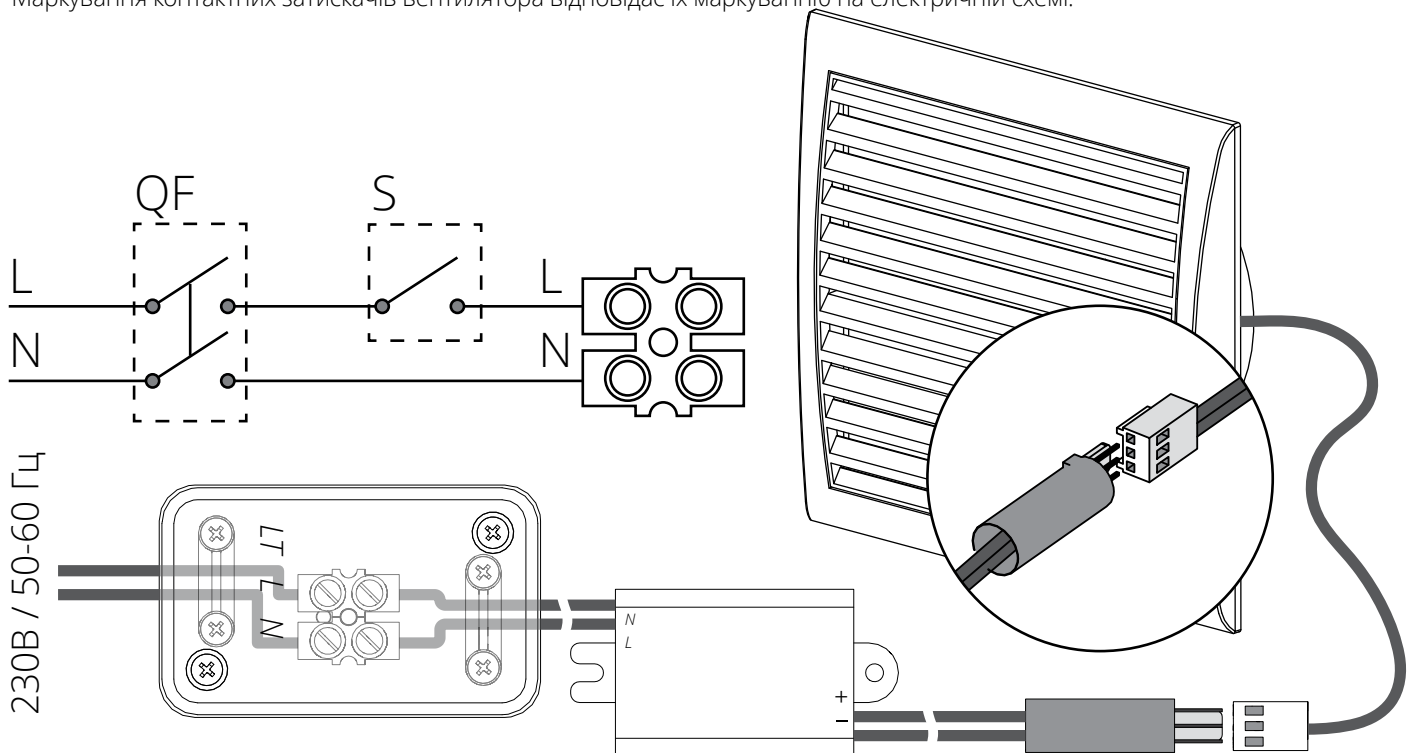
БУДЬ-ЯКІ ЗМІНИ У ВНУТРІШНЬОМУ ПІДКЛЮЧЕННІ ЗАБОРОНЕНІ ТА ПРИЗВОДЯТЬ ДО ВТРАТИ ПРАВА НА ГАРАНТІЮ.

Вентилятор призначений для підключення до однофазної мережі змінного струму з напругою 230 В і частотою 50-60 Гц. Вентилятор підключається до однофазної електричної мережі через вбудований у стаціонарну мережу електропостачання автоматичний вимикач з електромагнітним роз'єднувачем.

Вентилятор має бути підключений за допомогою ізольованих, міцних та термостійких провідників (кабелів, проводів) відповідного перерізу (не менше 0,75 мм²).

Вентилятор підключається до клемної колодки, розташованої у клемній коробці, відповідно до електричної схеми підключення (див. нижче) і позначення клем.

Маркування контактних затискачів вентилятора відповідає їх маркуванню на електричній схемі.



ТЕХНІЧНЕ ОБСЛУГОВУВАННЯ

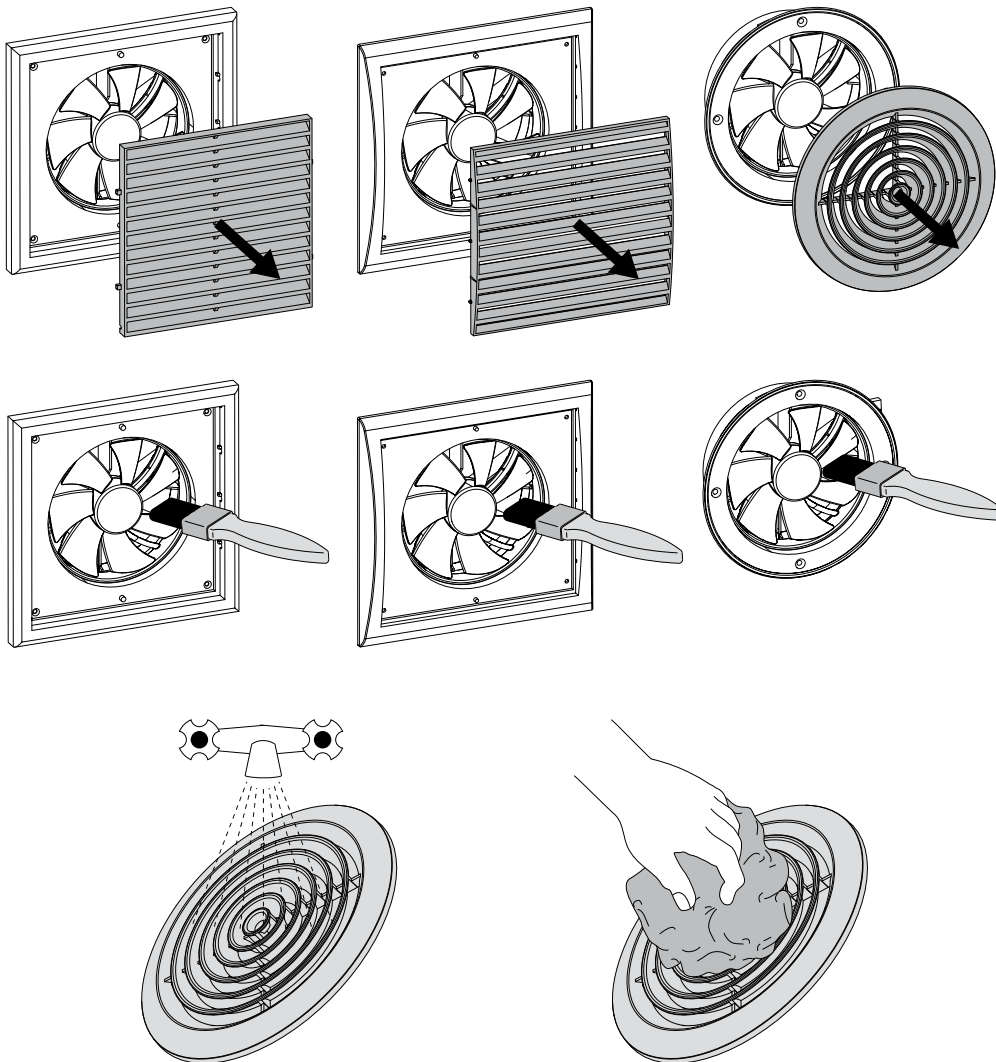


ТЕХНІЧНЕ ОБСЛУГОВУВАННЯ УСТАНОВКИ НЕОБХІДНО ПРОВОДИТИ ЛИШЕ ПІСЛЯ ЇЇ ВІДКЛЮЧЕННЯ ВІД МЕРЕЖІ ЕЛЕКТРОЖИВЛЕННЯ.

Технічне обслуговування вентилятора необхідно проводити 3-4 рази на рік.
Для того, щоб зняти лицьову кришку, акуратно підчепіть її плоскою викруткою біля клямок.
Для очищення скористайтеся м'якою тканиною і щіткою, змоченою у водному розчині миючого засобу.



**"НЕ ДОПУСКАЙТЕ ПОТРАПЛЯННЯ РІДИНИ НА ЕЛЕКТРОКОМПОНЕНТИ.
ПІСЛЯ ОЧИЩЕННЯ ПРОТРИТЬ ПОВЕРХНІ ВИРОБУ НАСУХО."**



ПРАВИЛА ЗБЕРІГАННЯ І ТРАНСПОРТУВАННЯ

Транспортування відбувається в упаковці виробника будь-яким видом транспорту.
Виріб повинен зберігатися в упаковці підприємства-виробника за температури навколишнього повітря від +5 °C до +40 °C та відносній вологості повітря не більше 80 %.
Навколишнє середовище у складському приміщенні не повинно містити пилю, парів кислот і лугів, що викликають корозію.

ГАРАНТІЇ ВИРОБНИКА

Вентилятор вироблений на підприємстві ПРИВАТНЕ АКЦІОНЕРНЕ ТОВАРИСТВО «ВЕНТИЛЯЦІЙНІ СИСТЕМИ» у відповідності до ТУ У 30637114.001-2000 (далі за текстом - виробник).

Виробник встановлює гарантійний термін експлуатації протягом 60 місяців з дати продажу через роздрібну торговельну мережу, за умови виконання користувачем правил транспортування, зберігання, монтажу та експлуатації вентилятора.

У випадку появи порушень у роботі виробу з вини виробника протягом гарантійного терміну експлуатації, користувач має право на безкоштовне усунення недоліків вентилятора шляхом проведення виробником гарантійного ремонту.

Гарантійний ремонт полягає у виконанні робіт, пов'язаних з усуненням недоліків виробу для забезпечення можливості використання такого виробу за призначенням протягом гарантійного терміну експлуатації.

Усунення недоліків здійснюється шляхом заміни вентилятора або ремонту комплектуючих чи окремої складової частини вентилятора.

Гарантійний ремонт не включає в себе:

- періодичне технічне обслуговування;
- монтаж/демонтаж виробу;
- налаштування вентилятора.

Для проведення гарантійного ремонту користувач має надати виріб, посібник користувача з відміткою про дату продажу і розрахунковий документ, який підтверджує факт купівлі.

Модель виробу має відповідати моделі, яка зазначена в посібнику користувача. Гарантійний ремонт проводиться за адресою: 01030, м. Київ, вул. М. Коцюбинського, 1.

Гарантія виробника не поширюється на нижченаведені випадки:

- ненадання користувачем виробу у комплектності, зазначеній в посібнику користувача, демонтаж користувачем комплектуючих частин виробу;
- невідповідність моделі, марки виробу даним, які зазначені на упаковці виробу та в посібнику користувача;
- несвоєчасне технічне обслуговування виробу користувачем;
- наявність зовнішніх пошкоджень корпусу (пошкодженнями не вважаються зовнішні зміни виробу, які необхідні для його монтажу) і внутрішніх вузлів виробу;
- внесення в конструкцію виробу змін або виконання доробок виробу;
- заміна і використання вузлів, деталей та комплектуючих частин виробу, що не передбачені виробником;
- використання виробу не за призначенням;
- порушення користувачем правил керування виробом;
- підключення виробу до мережі електроживлення з напругою, відмінною від зазначеної в посібнику користувача і наклейці на корпусі вентилятора;
- вихід виробу з ладу внаслідок стрибків напруги в електричній мережі;
- здійснення користувачем самостійного ремонту виробу.



ДОТРИМУЙТЕСЬ ВИМОГ ДАНОГО ПОСІБНИКА КОРИСТУВАЧА ДЛЯ ЗАБЕЗПЕЧЕННЯ ТРИВАЛОЇ БЕЗПЕРЕБІЙНОЇ РОБОТИ ВИРОБУ.



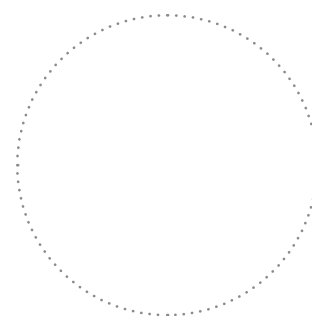
ГАРАНТІЙНІ ВИМОГИ КОРИСТУВАЧА РОЗГЛЯДАЮТЬСЯ ПІСЛЯ ПРЕД'ЯВЛЕННЯ НИМ ВИРОБУ, РОЗРАХУНКОВОГО ДОКУМЕНТА ТА ПОСІБНИКА КОРИСТУВАЧА З ПОЗНАЧКОЮ ПРО ДАТУ ПРОДАЖУ.

СВІДОЦТВО ПРО ПРИЙМАННЯ

Тип виробу	Осьовий вентилятор для витяжної вентиляції
Модель	ВЕНТС 125 ІФ _____
Серійний номер	
Дата випуску	
Відповідає технічним умовам ТУ У В.2.5-29.7-30637114-016-2011 та визнаний придатним до експлуатації.	
Клеймо приймальника	

ІНФОРМАЦІЯ ПРО ПРОДАВЦЯ

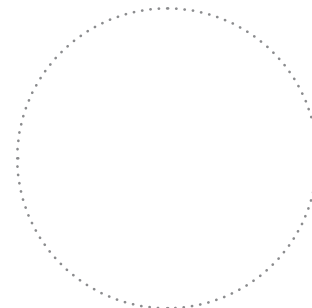
Назва магазину	
Адреса	
Телефон	
E-mail	
Дата купівлі	
Виріб у повній комплектації з посібником користувача отримав, з умовами гарантії ознайомлений та погоджуюсь.	
Підпис покупця	



Місце для печатки продавця

СВІДОЦТВО ПРО МОНТАЖ

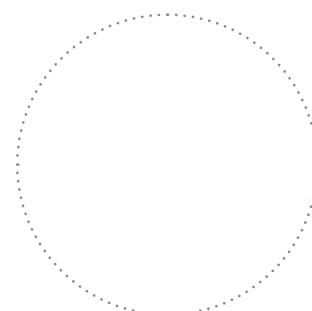
Осьовий вентилятор для витяжної вентиляції «ВЕНТС 125 ІФ _____» встановлений і підключений до електричної мережі відповідно до вимог даного посібника користувача.	
Назва компанії	
Адреса	
Телефон	
П. І. Б. установника	
Дата монтажу:	Підпис:
Роботи з монтажу виробу відповідають вимогам всіх застосованих місцевих і національних будівельних, електричних і технічних норм та стандартів. Зауважень до роботи виробу не маю.	
Підпис:	



Місце для печатки компанії-установника

ГАРАНТІЙНИЙ ТАЛОН

Тип виробу	Осьовий вентилятор для витяжної вентиляції
Модель	ВЕНТС 125 ІФ _____
Серійний номер	
Дата випуску	
Дата купівлі	
Гарантійний термін	
Компанія-продавець	



Місце для печатки продавця

