

Серія ВЕНТС Вейв



Осьовий вентилятор з низьким рівнем шуму та енергоспоживання для витяжної вентиляції з продуктивністю до 85 м³/год

Застосування

- Постійна або періодична витяжна вентиляція санвузлів, душових, кухонь та інших побутових приміщень.
- Вентиляція приміщень з високими вимогами до рівня шуму.
- Для монтажу у вентиляційних шахтах або з'єднання з повітропроводами Ø100 мм.

Конструкція

- Сучасний дизайн та естетичний зовнішній вигляд.
- Корпус, крильчатка та лицьова панель виконані з високоякісного та міцного АБС-пластику, стійкого до ультрафіолету.
- Спеціальна аеродинамічна форма крильчатки змішаного типу забезпечує високу продуктивність з низьким рівнем шуму.
- Вентилятор оснащений зворотним клапаном спеціальної конструкції для запобігання зворотному потоку та можливим тепловтрапам при непрацюючому вентиляторі.
- Вихідний патрубок вентилятора оснащено спеціальними випрямлячами потоку повітря, які знижують турбулентність, збільшують напір повітря та сприяють зниженню рівня шуму.

Двигун

- Надійний двигун із низьким енергоспоживанням.
- Призначений для безперервної роботи й не потребує обслуговування.
- Оснащений захистом від перегрівання.

Модифікації та опції



Вейв Л – двигун оснащено підшипниками кочення для збільшення строку служби (близько 40 000 робочих годин) та встановлення вентилятора під будь-яким кутом. Підшипники не потребують обслуговування та мають запас мастильного матеріалу, достатній для всього строку експлуатації.



Вейв Т – обладнаний регульованим таймером затримки вимкнення.



Вейв Т1 – оснащений регульованим таймером затримки увімкнення (від 10 секунд до 2 хвилин) та регульованим таймером затримки вимкнення (від 2 до 30 хвилин).



Вейв ТН – обладнаний регульованим таймером (час спрацьовування – від 2 до 30 хвилин) та датчиком вологості (порог спрацьовування – 60–90 %).



Вейв В – обладнаний шнурковим вимикачем.



Вейв ВТ – обладнаний шнурковим вимикачем та регульованим таймером (час спрацьовування – від 2 до 30 хвилин).



Вейв ВТН – обладнаний шнурковим вимикачем, регульованим таймером (час спрацьовування – від 2 до 30 хвилин) та датчиком вологості (порог спрацьовування – 60–90 %).

Монтажні особливості

- Вентилятор встановлюється безпосередньо в отвір шахти.
- При віддаленому розміщенні вентиляційної шахти можливе використання гнучких повітропроводів. Приєднання повітропроводу до вихідного фланця вентилятора здійснюється за допомогою хомута.
- Кріпиться до стіни за допомогою шурупів.
- Може використовуватися для стельового монтажу.

Керування

Ручне:

- Вентилятор керується за допомогою кімнатного вимикача освітлення. Вимикач до комплекту поставки не входить.
- Вентилятор керується шляхом вбудованого шнуркового вимикача «В». При стельовому монтажі вентилятора опція не використовується.

Автоматичне:

- За допомогою електронного блоку керування **БУ-1-60** (див. Електричні аксесуари). Блок керування поставляється окремо.
- За допомогою таймера «Т» (вбудований регульований таймер затримки вимкнення дозволяє вентилятору працювати впродовж 2–30 хвилин після зупинення його вимикачем).
- За допомогою таймера «Т1» (при вмиканні зовнішнього вимикача запускається таймер затримки вмикання від 10 секунд до 2 хвилин, при цьому вентилятор вимкнений. Після вмикання зовнішнього вимикача вентилятор продовжує роботу протягом часу, заданого таймером затримки відключення, від 2 до 30 хвилин).
- За допомогою датчика вологості і таймера «ТН» (якщо вологість у приміщенні перевищить встановлене на датчику значення 60–90 %, вентилятор автоматично увімкнеться і продовжить роботу доти, доки вологість не нормалізується; потім вентилятор відпрацьовує час, встановлений на таймері, та вимикається).

Аксесуари

Повітропроводи



Решітки й ковпаки



Зворотні клапани



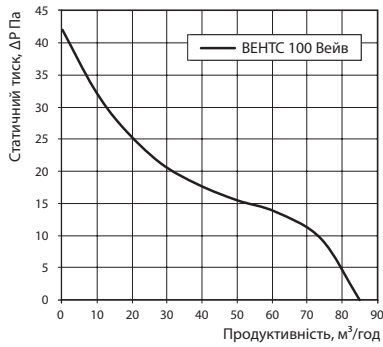
Регулятори



Хомути

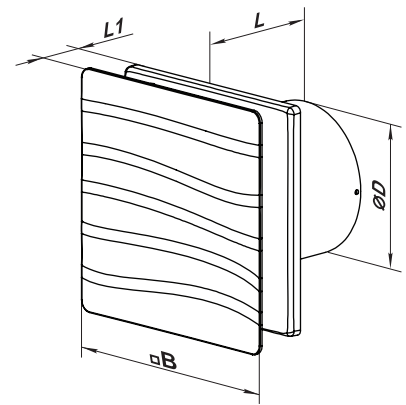


■ Аеродинамічні характеристики



■ Габаритні розміри

Модель	Розміри, мм			
	Ø D	B	L	L1
ВЕНТС 100 Вейв	99	160	79	38



■ Технічні характеристики

Модель	Частота, Гц	Напруга, В	Споживана потужність, Вт	Струм, А	Частота обертання, хв ⁻¹	Максимальна витрата повітря, м³/год	Рівень звукового тиску на відстані 3 м, дБ(А)	Вага, кг	IP
ВЕНТС 100 Вейв	50	230	7,5	0,05	2000	85	25	0,51	44
ВЕНТС 100 Вейв (230/60)	60	230	7,5	0,05	2000	85	25	0,51	44

■ Приклад монтажу



■ Сертифікати



Вентилятори відповідають вимогам нормативних документів з безпеки та електромагнітної сумісності.