

ПОСІБНИК КОРИСТУВАЧА

ТвінФреш Комфо

PA1-25

CA-35

PA-35

PA-50

PA-85

PA1-25-2

CA-35-2

PA-35-2

PA-50-2

PA-85-2

CA1-35

PA1-35

PA1-50

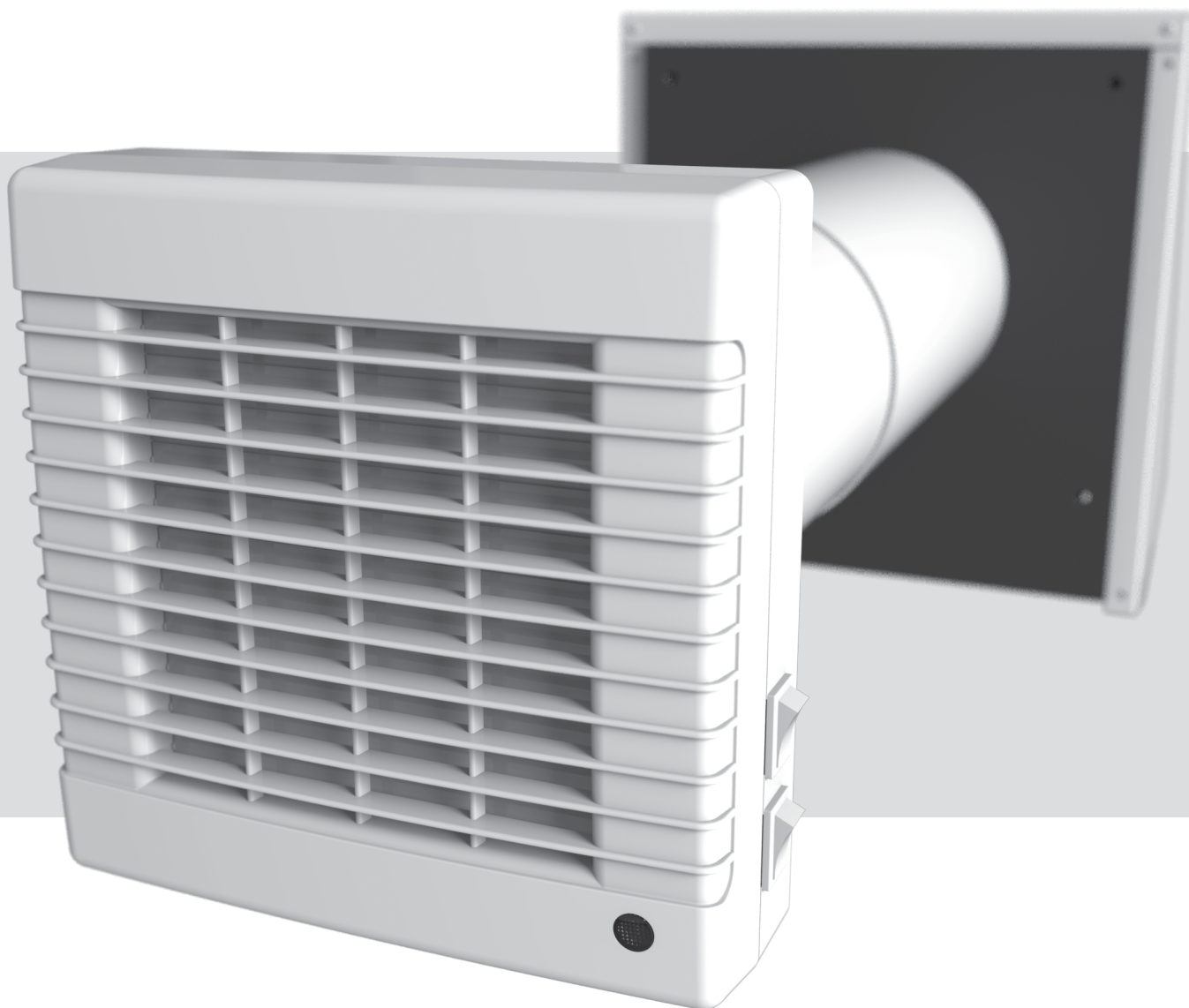
PA1-85

CA1-35-2

PA1-35-2

PA1-50-2

PA1-85-2



Кімнатний реверсивний провітрювач
із регенерацією енергії

ЗМІСТ



Вимоги безпеки	2
Призначення	4
Комплект поставки	4
Структура умовного позначення	5
Основні технічні характеристики	5
Будова та принцип роботи	8
Монтаж та підготовка до роботи	10
Підключення до електромережі	15
Керування провітрювачем	17
Технічне обслуговування	19
Усунення несправностей	21
Правила зберігання та транспортування	21
Гарантії виробника	22
Свідоцтво про приймання	23
Інформація про продавця	23
Свідоцтво про монтаж	23
Гарантійний талон	23

Посібник користувача поєднаний із технічним описом, інструкцією з експлуатації та паспортом, містить відомості зі встановлення й монтажу кімнатного реверсивного провітрювача з регенерацією енергії ТвінФреш Комфо (далі за текстом – провітрювач, у розділах «Вимоги безпеки», «Гарантії виробника», попереджувальних та інформаційних блоках – виріб).

ВИМОГИ БЕЗПЕКИ

- Перед початком експлуатації та монтажем виробу уважно ознайомтеся з посібником користувача.
- Під час монтажу та експлуатації виробу потрібно дотримуватися вимог посібника користувача, а також вимог усіх застосованих місцевих і національних будівельних, електричних та технічних норм і стандартів.
- Обов'язково ознайомтеся з попередженнями в посібнику, оскільки вони містять відомості, які стосуються Вашої безпеки.
- Недотримання правил і попереджень посібника може призвести до травми користувача або пошкодження виробу.
- Після прочитання посібника користувача зберігайте його протягом усього часу користування виробом.
- При передачі керування іншому користувачеві обов'язково забезпечте його посібником користувача.

Значення символів, які застосовуються в посібнику:

	УВАГА!
	ЗАБОРОНЕНО!

ЗАПОБІЖНІ ЗАХОДИ ПІД ЧАС МОНТАЖУ ТА ЕКСПЛУАТАЦІЇ ВИРОБУ


- Під час монтажу виробу обов'язково відключіть його від мережі електроживлення.



- Будьте обережними під час розпакування виробу.



- Не прокладайте мережевий шнур виробу поруч із опалювальним/нагрівальним обладнанням.



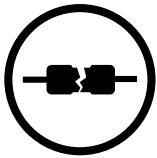
- Дотримуйтеся техніки безпеки при роботі з електроінструментом під час монтажу виробу.



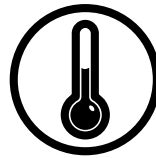
- Не змінюйте довжину мережевого шнура самостійно.
- Не перегинайте мережевий шнур.
- Уникайте пошкоджень мережевого шнура.
- Не кладіть на мережевий шнур сторонні предмети.



- Обов'язково заземліть виріб!



- Під час підключення виробу до електромережі не використовуйте пошкоджене обладнання та провідники.



- Не експлуатуйте виріб за межами діапазону температур, вказаних у посібнику користувача.
- Не експлуатуйте виріб в агресивному та вибухонебезпечному середовищі.



- Не торкайтеся мокрими руками пристроїв керування.
- Не виконуйте монтаж і технічне обслуговування виробу мокрими руками.

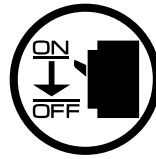


- Не мийте виріб водою.
- Уникайте потрапляння води на електричні частини виробу.

ЗАПОБІЖНІ ЗАХОДИ ПІД ЧАС МОНТАЖУ ТА ЕКСПЛУАТАЦІЇ ВИРОБУ



- Не допускайте дітей до експлуатації виробу.



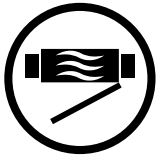
- Під час технічного обслуговування виробу відключіть його від мережі електроживлення.



- Не зберігайте поблизу виробу вибухонебезпечні та легкозаймисті речовини.



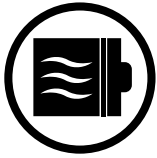
- При появі сторонніх звуків, запаху, диму відключіть виріб від мережі електроживлення та зверніться до сервісного центру.



- Не відкривайте виріб під час роботи.



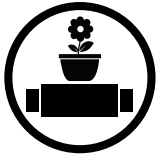
- Не спрямовуйте потік повітря з виробу на джерела відкритого вогню.



- Не перекривайте повітряний канал під час роботи виробу.



- При тривалій експлуатації виробу час від часу перевіряйте надійність монтажу.



- Не сідайте на виріб і не кладіть на нього інші предмети.



- Використовуйте виріб лише за його прямим призначенням.



ПІСЛЯ ЗАКІНЧЕННЯ ТЕРМІНУ СЛУЖБИ ВИРІБ ПІДЛЯГАЄ ОКРЕМІЙ УТИЛІЗАЦІЇ.

НЕ УТИЛІЗУЙТЕ ВИРІБ ІЗ НЕСОРТОВАНИМИ МІСЬКИМИ ВІДХОДАМИ

ПРИЗНАЧЕННЯ

Провітрювач призначений для створення постійного повітрообміну у квартирах, приватних будинках, готелях, кафе та інших побутових і громадських приміщеннях. Провітрювач обладнаний керамічним регенератором, призначеним для забезпечення подачі до приміщення очищеного свіжого повітря, нагрітого за рахунок регенерації тепла, яке міститься у витяжному відпрацьованому повітрі.

Провітрювач призначений для внутрішньостінного монтажу.

Телескопічна конструкція повітряного каналу дозволяє встановлювати його у стінах різної товщини, див. таблицю нижче:

Товщина стіни	Модель провітрювача
300 мм - 570 мм (11 ¹³ / ₁₆ " - 22 ⁷ / ₁₆ ")	PA1-25
120 мм - 500 мм (4 ³ / ₄ " - 19 ¹¹ / ₁₆ ")	PA1-25-2
250 мм - 470 мм (9 ¹³ / ₁₆ " - 18 ¹ / ₂ ")	CA-35
	CA1-35
	PA-35
	PA1-35
	PA-50
	PA1-50
	PA1-85
120 мм - 430 мм (4 ³ / ₄ " - 16 ¹⁵ / ₅ ")	CA-35-2
120 мм - 470 мм (4 ³ / ₄ " - 18 ¹ / ₂ ")	CA1-35-2
	PA-35-2
	PA1-35-2
	PA-50-2
	PA1-50-2
	PA-85-2
	PA1-85-2
	PA1-85-2

Провітрювач розрахований на тривалу роботу без відключення від мережі електроживлення.

Переміщуване повітря не повинно містити горючих або вибухонебезпечних сумішей, хімічно активних випарів, липких речовин, волокнистих матеріалів, крупного пилу, сажі, жирів або середовищ, які сприяють утворенню шкідливих речовин (отрута, пил, хвороботворні мікроорганізми).



ВИРІБ НЕ ПРИЗНАЧЕНИЙ ДЛЯ ВИКОРИСТАННЯ ДІТЬМИ, ОСОБАМИ ЗІ ЗНИЖЕНИМИ СЕНСОРНИМИ ЧИ РОЗУМОВИМИ ЗДІБНОСТЯМИ, А ТАКОЖ ОСОБАМИ, ЯКІ НЕ ПІДГОТОВЛЕНІ НАЛЕЖНИМ ЧИНОМ.

ДО РОБІТ ІЗ ВИРОБОМ ДОПУСКАЮТЬСЯ СПЕЦІАЛІСТИ ПІСЛЯ ВІДПОВІДНОГО ІНСТРУКТАЖУ.

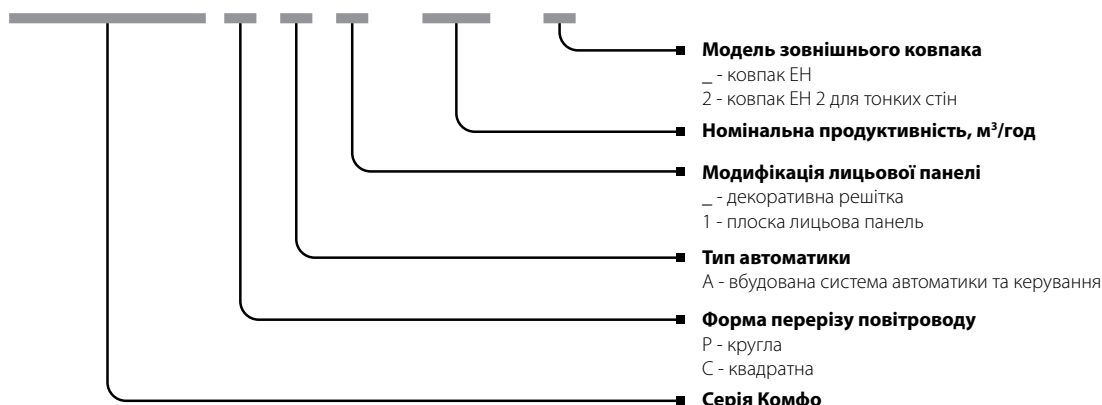
ВИРІБ ПОВИНЕН БУТИ ВСТАНОВЛЕНИЙ У МІСЦЯХ, ЯКІ ВИКЛЮЧАЮТЬ САМОСТІЙНИЙ ДОСТУП ДІТЕЙ

КОМПЛЕКТ ПОСТАВКИ

Найменування	Кількість
Провітрювач	1 шт.
Пульт дистанційного керування	1 шт.
Монтажне кріплення	2 уп.
Посібник користувача	1 шт.
Посібник з монтажу ковпака	1 шт.
Пакувальний ящик	1 шт.

СТРУКТУРА УМОВНОГО ПОЗНАЧЕННЯ

ТвінФреш Комфо Р А 1 - 25 - 2



ОСНОВНІ ТЕХНІЧНІ ХАРАКТЕРИСТИКИ

Провітрювач застосовується в закритому приміщенні за температур навколишнього повітря від -20 °С (-4 °F) до +50 °С (122 °F) та відносної вологості до 80 %.

За типом захисту від ураження електричним струмом провітрювач належить до приладів класу I згідно з ДСТУ 12.2.007.0-75.

За типом захисту від доступу до небезпечних частин і проникнення води – IP24.

Конструкція провітрювача постійно вдосконалюється, тому деякі моделі можуть відрізнятися від описаних у цьому посібнику.

ТЕХНІЧНІ ПАРАМЕТРИ ПРОВІТРЮВАЧІВ

ТвінФреш Комфо РА1-25, ТвінФреш Комфо РА1-25-2

Швидкість	I	II	III
Напруга живлення, В / 50 (60) Гц	1~100-240		
Продуктивність, м³/год (CFM)	7 (4)	15 (9)	24 (14)
Потужність, Вт	3,50	3,95	5,32
Струм, А	0,023	0,026	0,036
Частота обертання, хв. ⁻¹	1190	1330	2420
Рівень звукового тиску на відстані 1 м, дБ(А) (Sones)	31 (0,9)	35 (1,3)	43 (2,5)
Рівень звукового тиску на відстані 3 м, дБ(А) (Sones)	22 (0,4)	25 (0,5)	33 (1,1)
Заглушення вуличного шуму, дБ(А) (Sones)	16 (0,4)		
Ефективність рекуперації	до 85 %		

ТвінФреш Комфо РА-35, ТвінФреш Комфо РА1-35, ТвінФреш Комфо РА-35-2, ТвінФреш Комфо РА1-35-2

Швидкість	I	II	III
Напруга живлення, В / 50 (60) Гц	1~100-240		
Продуктивність, м³/год (CFM)	10 (6)	20 (12)	30 (18)
Потужність, Вт	3,93	4,39	5,10
Струм, А	0,023	0,026	0,032
Частота обертання, хв. ⁻¹	745	1075	1670
Рівень звукового тиску на відстані 1 м, дБ(А) (Sones)	27 (0,6)	32 (1,0)	38 (2,0)
Рівень звукового тиску на відстані 3 м, дБ(А) (Sones)	18 (0,4)	23 (0,5)	28 (0,7)
Заглушення вуличного шуму, дБ(А) (Sones)	17 (0,4)		
Ефективність рекуперації	до 90 %		

ТЕХНІЧНІ ПАРАМЕТРИ ПРОВІТРЮВАЧІВ
ТвінФреш Комфо РА-50, ТвінФреш Комфо РА1-50, ТвінФреш Комфо РА-50-2, ТвінФреш Комфо РА1-50-2

Швидкість	I	II	III
Напруга живлення, В / 50 (60) Гц	1~100-240		
Продуктивність, м³/год (CFM)	14 (8)	28 (16)	54 (32)
Потужність, Вт	3,80	3,96	5,61
Струм, А	0,024	0,026	0,039
Частота обертання, хв. ⁻¹	610	800	1450
Рівень звукового тиску на відстані 1м, дБ(А) (Sones)	22 (0,4)	29 (0,7)	32 (1,0)
Рівень звукового тиску на відстані 3м, дБ(А) (Sones)	13 (0,2)	20 (0,4)	23 (0,5)
Заглушення вуличного шуму, дБ(А) (Sones)	18 (0,4)		
Ефективність рекуперації	до 90%		

ТвінФреш Комфо РА-85, ТвінФреш Комфо РА1-85, ТвінФреш Комфо РА-85-2, ТвінФреш Комфо РА1-85-2

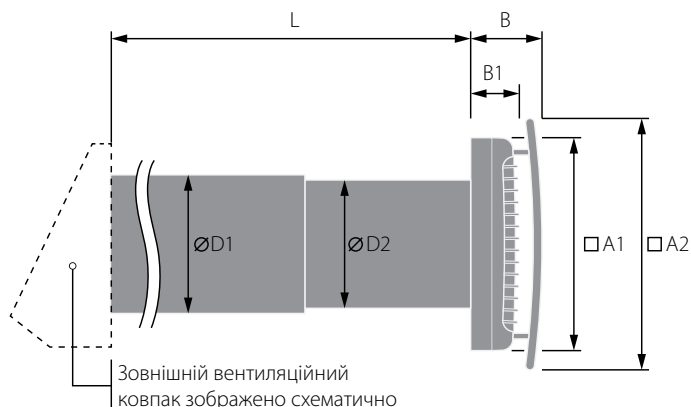
Швидкість	I	II	III
Напруга живлення, В / 50 (60) Гц	1~100-240		
Продуктивність, м³/год (CFM)	36 (21)	59 (35)	85 (50)
Потужність, Вт	4,74	6,56	9,65
Струм, А	0,034	0,050	0,071
Частота обертання, хв. ⁻¹	1000	1500	2045
Рівень звукового тиску на відстані 1м, дБ(А) (Sones)	29 (0,8)	35 (1,5)	44 (3,5)
Рівень звукового тиску на відстані 3м, дБ(А) (Sones)	19 (0,4)	25 (0,7)	34 (1,4)
Заглушення вуличного шуму, дБ(А) (Sones)	18 (0,4)		
Ефективність рекуперації	до 90%		

ТвінФреш Комфо СА-35, ТвінФреш Комфо СА1-35, ТвінФреш Комфо СА-35-2, ТвінФреш Комфо СА1-35-2

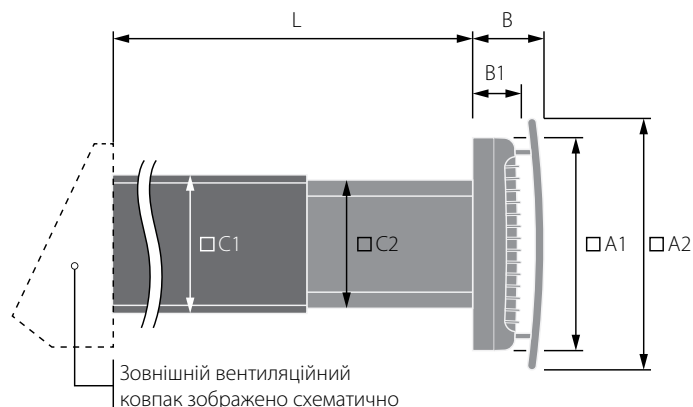
Швидкість	I	II	III
Напруга живлення, В / 50 (60) Гц	1~100-240		
Продуктивність, м³/год (CFM)	12 (7)	25 (15)	37 (22)
Потужність, Вт	4,54	5,18	6,10
Струм, А	0,026	0,031	0,037
Частота обертання, хв. ⁻¹	851	1330	1715
Рівень звукового тиску на відстані 1м, дБ(А) (Sones)	28 (0,7)	33 (1,1)	39 (2,0)
Рівень звукового тиску на відстані 3м, дБ(А) (Sones)	19 (0,4)	24 (0,5)	29 (0,7)
Заглушення вуличного шуму, дБ(А) (Sones)	18 (0,4)		
Ефективність рекуперації	до 88%		

ГАБАРИТНІ РОЗМІРИ ПРОВІТРЮВАЧІВ

Креслення для провітрювачів з круглою формою перерізу повітроводу



Креслення для провітрювачів з квадратною формою перерізу повітроводу



Модель	Розміри, мм (дюйми)								
	A1	A2	B	B1	L	D1	D2	C1	C2
ТвінФреш Комфо PA1-25	-	205 (8 1/16")	50 (1 15/16")	-	300-570 (11 13/16" - 22 7/16")	107 (4 3/16")	103 (4 1/16")	-	-
ТвінФреш Комфо PA1-25-2	-	205 (8 1/16")	50 (1 15/16")	-	120-500 (4 3/4" - 19 11/16")	107 (4 3/16")	103 (4 1/16")	-	-
ТвінФреш Комфо PA-35	213 (8 3/8")	-	-	57 (2 1/4")	250-470 (9 13/16" - 18 1/2")	132 (5 3/16")	128 (5 1/16")	-	-
ТвінФреш Комфо PA-35-2	213 (8 3/8")	-	-	57 (2 1/4")	120-470 (4 3/4" - 18 1/2")	132 (5 3/16")	128 (5 1/16")	-	-
ТвінФреш Комфо PA1-35	-	240 (9 7/16")	80 (3 1/8")	-	250-470 (9 13/16" - 18 1/2")	132 (5 3/16")	128 (5 1/16")	-	-
ТвінФреш Комфо PA1-35-2	-	240 (9 7/16")	80 (3 1/8")	-	120-470 (4 3/4" - 18 1/2")	132 (5 3/16")	128 (5 1/16")	-	-
ТвінФреш Комфо PA-50	213 (8 3/8")	-	-	65 (2 9/16")	250-470 (9 13/16" - 18 1/2")	157 (6 3/16")	153 (6")	-	-
ТвінФреш Комфо PA-85	213 (8 3/8")	-	-	65 (2 9/16")	120-470 (4 3/4" - 18 1/2")	157 (6 3/16")	153 (6")	-	-
ТвінФреш Комфо PA-50-2	213 (8 3/8")	-	-	65 (2 9/16")	250-470 (9 13/16" - 18 1/2")	157 (6 3/16")	153 (6")	-	-
ТвінФреш Комфо PA-85-2	213 (8 3/8")	-	-	65 (2 9/16")	120-470 (4 3/4" - 18 1/2")	157 (6 3/16")	153 (6")	-	-
ТвінФреш Комфо PA1-50	-	240 (9 7/16")	86 (3 3/8")	-	250-470 (9 13/16" - 18 1/2")	157 (6 3/16")	153 (6")	-	-
ТвінФреш Комфо PA1-85	-	240 (9 7/16")	86 (3 3/8")	-	250-470 (9 13/16" - 18 1/2")	157 (6 3/16")	153 (6")	-	-
ТвінФреш Комфо PA1-50-2	-	240 (9 7/16")	86 (3 3/8")	-	120-470 (4 3/4" - 18 1/2")	157 (6 3/16")	153 (6")	-	-
ТвінФреш Комфо PA1-85-2	-	240 (9 7/16")	86 (3 3/8")	-	120-470 (4 3/4" - 18 1/2")	157 (6 3/16")	153 (6")	-	-
ТвінФреш Комфо CA-35	213 (8 3/8")	-	-	65 (2 9/16")	250-470 (9 13/16" - 18 1/2")	-	-	150 (5 7/8")	135 (5 5/16")
ТвінФреш Комфо CA-35-2	213 (8 3/8")	-	-	65 (2 9/16")	120-430 (4 3/4" - 16 15/16")	-	-	150 (5 7/8")	135 (5 5/16")
ТвінФреш Комфо CA1-35	-	240 (9 7/16")	86 (3 3/8")	-	250-470 (9 13/16" - 18 1/2")	-	-	150 (5 7/8")	135 (5 5/16")
ТвінФреш Комфо CA1-35-2	-	240 (9 7/16")	86 (3 3/8")	-	120-430 (4 3/4" - 16 15/16")	-	-	150 (5 7/8")	135 (5 5/16")

БУДОВА ТА ПРИНЦИП РОБОТИ

Провітрювач складається з телескопічного каналу, блоку вентилятора та зовнішнього вентиляційного ковпака. Внутрішній канал телескопа вміщує два фільтри й керамічний регенератор.

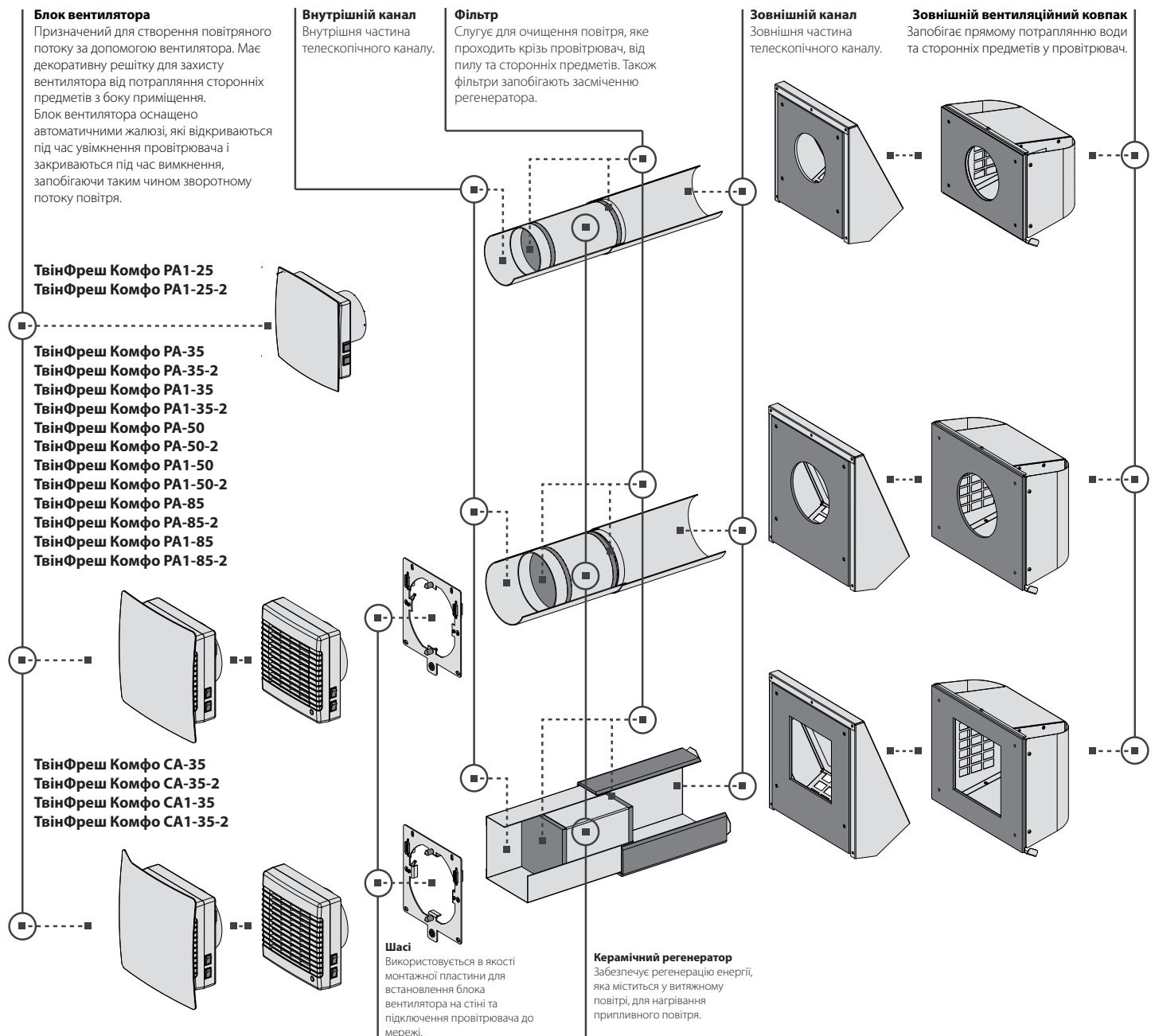
Фільтри призначені для очищення припливного повітря та запобігання проникненню пилу та сторонніх предметів у регенератор та вентилятор.

Керамічний регенератор забезпечує утилізацію теплової енергії, яка міститься у витяжному повітрі, для нагрівання припливного повітря. В середині регенератора прокладено шнур для його витягування з провітрювача. Регенератор теплоізолювано спеціальним ізолювальним матеріалом.

Блок вентилятора встановлюється на внутрішньому боці приміщення та оснащений захисними жалюзі, котрі перекривають канал під час вимкнення провітрювача для запобігання зворотного потоку повітря.

З боку вулиці передбачено зовнішній вентиляційний ковпак, призначений для направленою відведення повітря й попередження потрапляння води та великих сторонніх предметів у провітрювач.

БУДОВА ПРОВІТРЮВАЧА



ПРИНЦИП РОБОТИ АВТОМАТИЧНИХ ЖАЛЮЗІ

Провітрювач не працює – жалюзі закриті



Провітрювач працює – жалюзі відкриті



РЕЖИМИ РОБОТИ ПРОВІТРЮВАЧА

Пасивний приплив – жалюзі відкриті, вентилятор не працює.

Приплив – провітрювач забезпечує подачу свіжого повітря до приміщення.

Провітрювання – провітрювач працює у витяжному або припливному режимі на обраній швидкості залежно від положення перемички CN7.

Регенерація – провітрювач працює в реверсивному режимі з регенерацією тепла та вологи.

У режимі «Регенерація» провітрювач працює у два цикли по 70 секунд.

I цикл

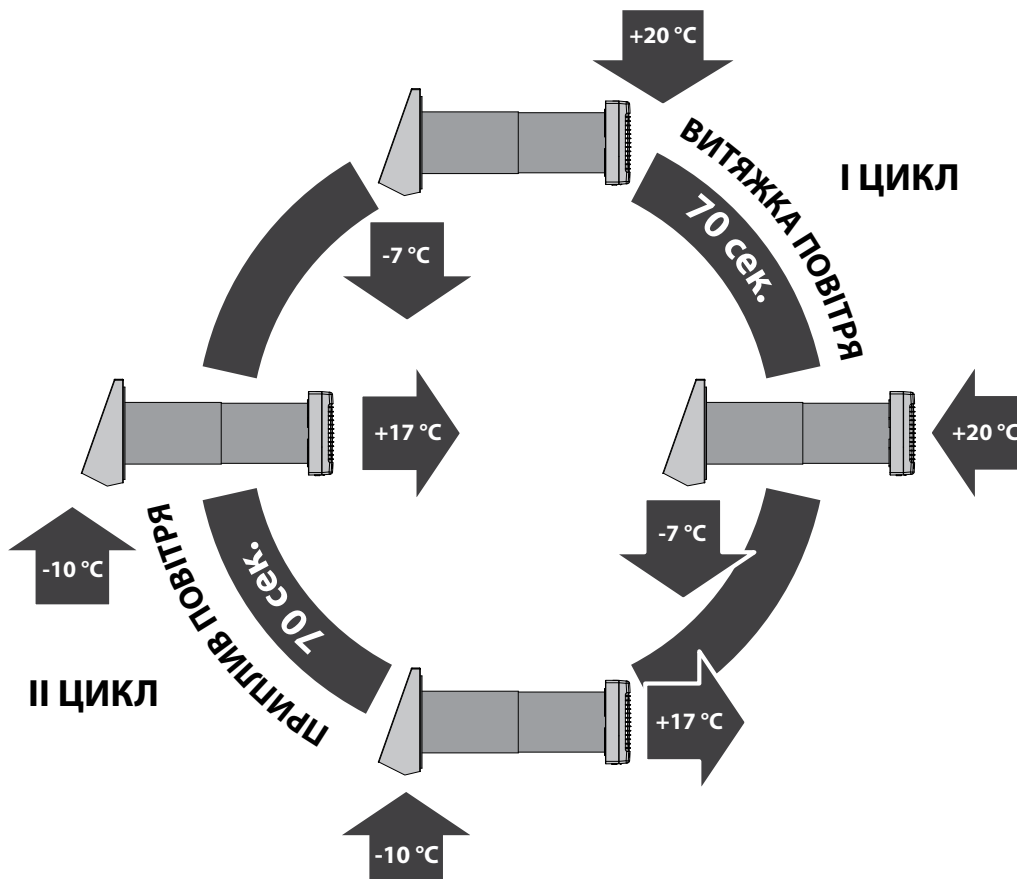
Тепле забруднене повітря витягується з приміщення та проходить крізь керамічний регенератор, який поступово нагріває його та зволожує, віддаючи до 90 % тепла.

Через 70 секунд після нагрівання керамічного регенератора провітрювач переходить у припливний режим.

II цикл

Свіже холодне повітря з вулиці проходить через керамічний регенератор, зволожується та підігрівається до кімнатної температури за рахунок накопиченого в регенераторі тепла.

Через 70 секунд, коли регенератор охолоджується, провітрювач знову перемикається у витяжний режим і цикл повторюється.



МОНТАЖ ТА ПІДГОТОВКА ДО РОБОТИ


**ПЕРЕД МОНТАЖЕМ ВИРОБУ НЕОБХІДНО УВАЖНО ОЗНАЙОМИТИСЯ
З ЦИМ ПОСІБНИКОМ КОРИСТУВАЧА**

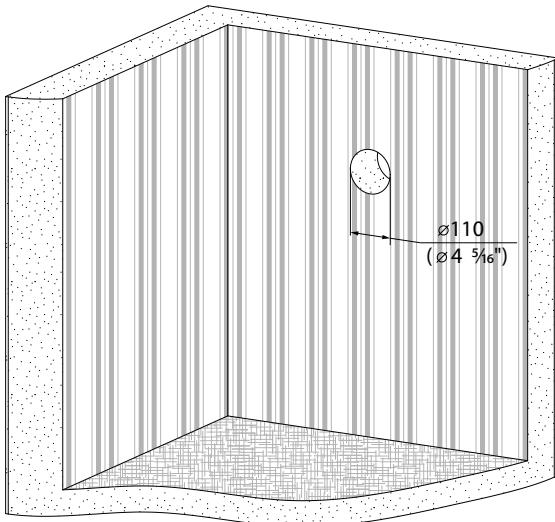


**НЕ ЗАКРИВАЙТЕ ПОВІТРОПРОВІД ВСТАНОВЛЕНОГО ВИРОБУ МАТЕРІАЛАМИ,
ЯКІ НАКОПИЧУЮТЬ ПИЛ, НАПРИКЛАД, ШТОРИ, ГАРДИНИ ТОЩО.
ЦЕ ПОРУШУЄ ЦИРКУЛЯЦІЮ ПОВІТРЯ У ПРИМІЩЕННІ**

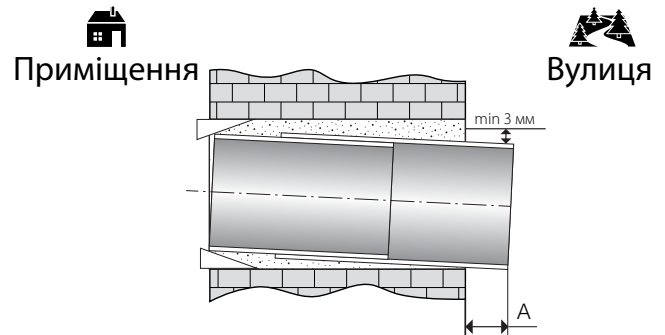
МОНТАЖ ПРОВІТРЮВАЧІВ ТВІНФРЕШ КОМФО РА1-25

1. Для монтажу провітрювача підготуйте у зовнішній стіні приміщення наскрізний отвір. Розмір і форма отвору зазначені на рисунку нижче.

2. Встановіть телескопічний канал у стіні. Із зовнішньої сторони стіни повітропровід повинен виступати на відстань, необхідну для встановлення зовнішнього вентиляційного ковпака. Відстань **A** зазначена у монтажній інструкції до зовнішнього вентиляційного ковпака. Під час монтажу телескопічного каналу забезпечте нахил з боку вулиці мінімум на 3 мм донизу.

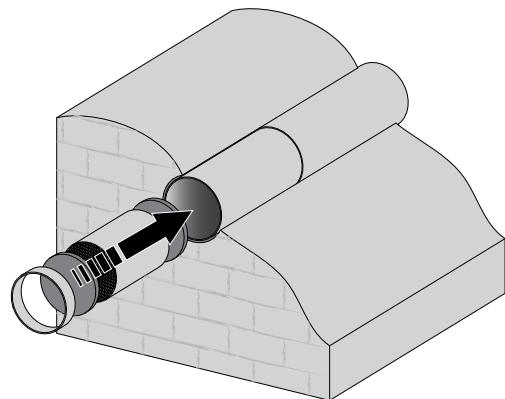
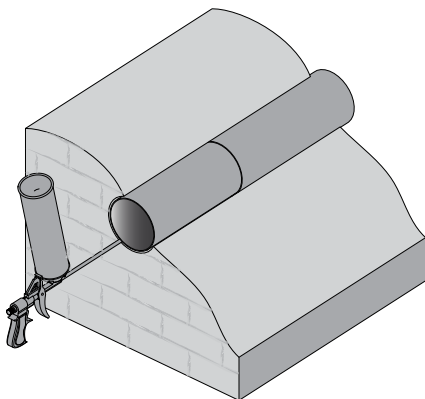


Під час монтажу декількох послідовно з'єднаних провітрювачів на етапі підготовки отвору рекомендується передбачити порожнину для прокладання кабелю в стіні для послідовного підключення декількох провітрювачів.

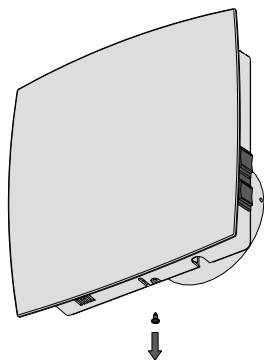


3. Заповніть проміжки між стіною і телескопічним каналом монтажною піною.

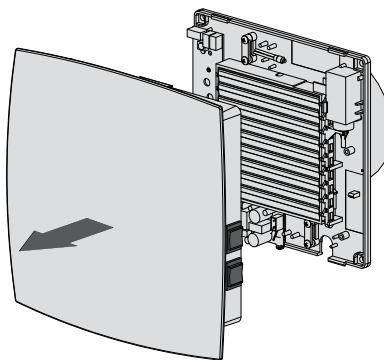
4. Послідовно встановіть у телескопічний канал фільтр, керамічний регенератор, фільтр і вирівнювач потоку повітря.



5. Викрутіть самонарізи з нижньої частини блоку вентилятора.

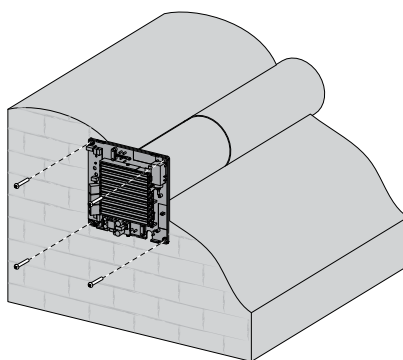
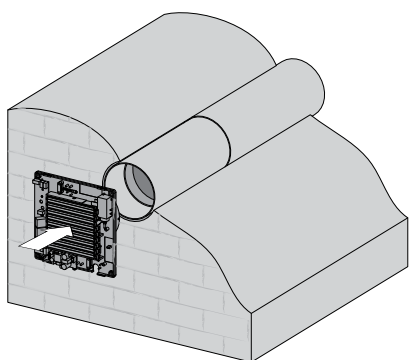


6. Зніміть лицьову панель блоку вентилятора.

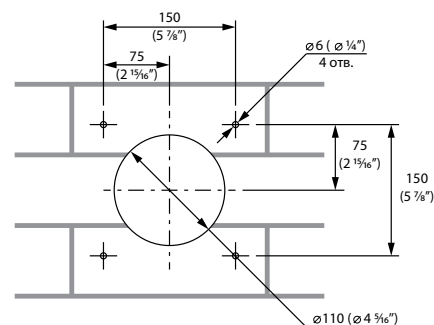


7. Просвердліть чотири кріпильні отвори та закріпіть задню частину блоку вентилятора на стіні за допомогою чотирьох шурупів 4x40 та дюбелів 6x60 з комплекту поставки.

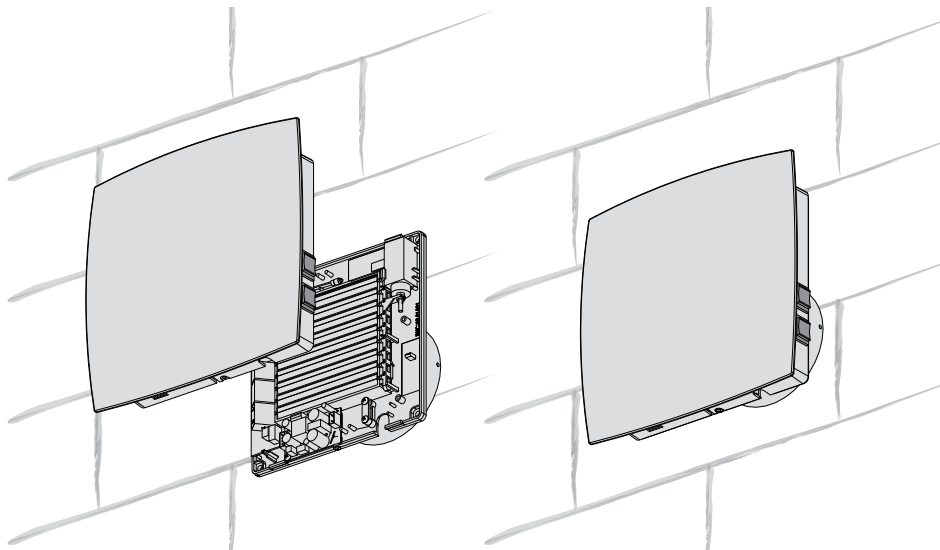
Перед встановленням задньої частини блоку вентилятора передбачте спосіб прокладання кабелю живлення (див. розділ «Підключення до електромережі», стор. 20).



РОЗМІТКА ОТВОРІВ ПІД КРІПЛЕННЯ ВЕНТИЛЯТОРА- ММ (ДУЙМИ)



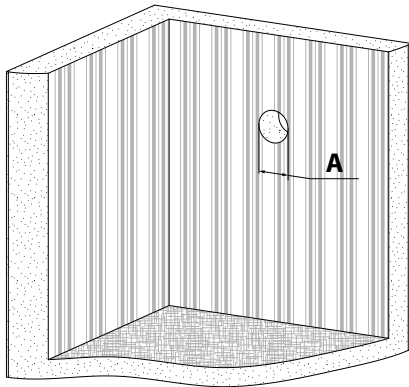
8. З'єднайте роз'єм від перемикачів із платою керування та встановіть лицьову панель блоку вентилятора.



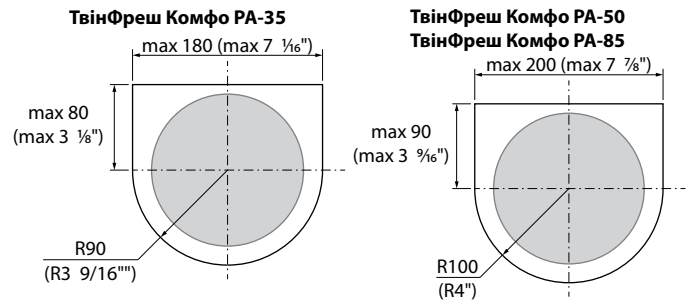
МОНТАЖ ПРОВІТРЮВАЧІВ ТВІНФРЕШ КОМФО РА-35, РА-50 ТА РА-85

1. Для монтажу провітрювача підготуйте у зовнішній стіні приміщення наскрізний отвір. Розмір і форма отвору зазначені на рисунку нижче.

2. Після підготовки наскрізного отвору в стіні під канал на внутрішньому боці стіни необхідно підготувати западину завглибшки 25 мм (1") для кабелів та роз'ємів, які підключаються до шасі. Форма рекомендованого заглиблення зображена на кресленні нижче.



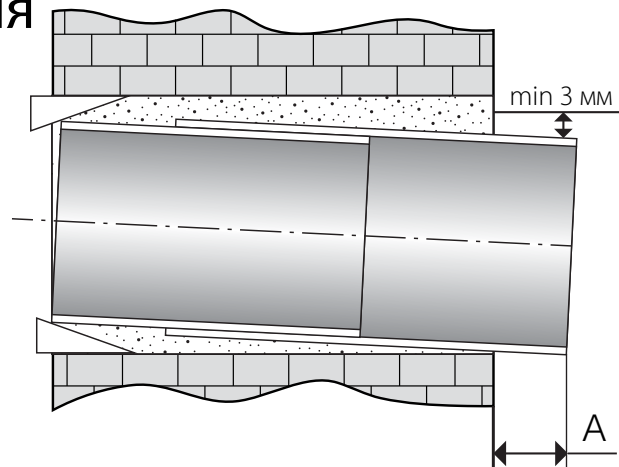
Модель	А, мм	А, дюйми
ТвінФреш Комфо РА-35	Ø 140	Ø 5 1/2"
ТвінФреш Комфо РА-50	Ø 160	Ø 6 3/8"



Під час монтажу декількох послідовно з'єднаних провітрювачів на етапі підготовки заглиблення рекомендується передбачити порожнину для прокладання кабелю в стіні для послідовного підключення декількох провітрювачів.

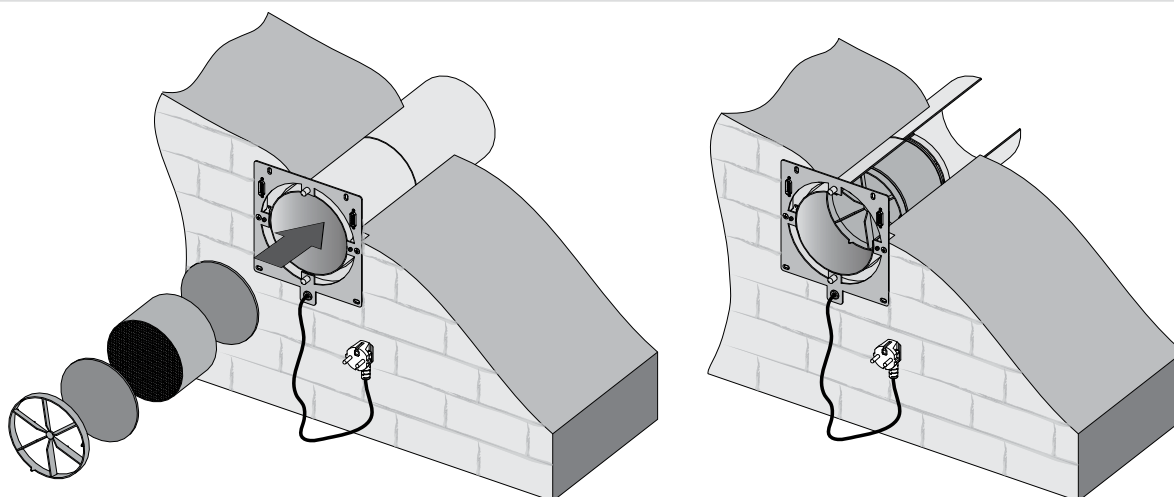
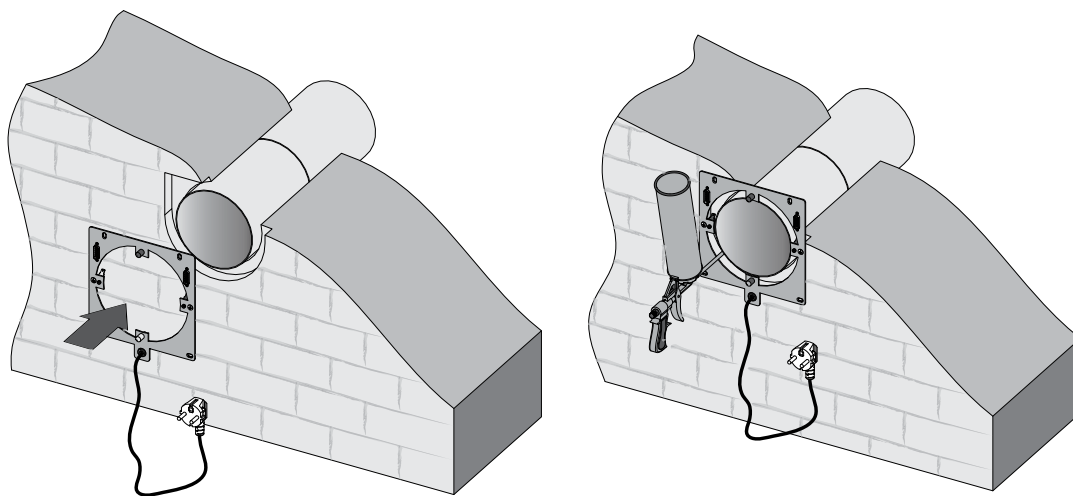
3. Встановіть телескопічний канал у стіні. Із зовнішньої сторони стіни повітропровід повинен виступати на відстань, необхідну для встановлення зовнішнього вентиляційного ковпака. Відстань **A** зазначена у монтажній інструкції до зовнішнього вентиляційного ковпака. Під час монтажу телескопічного каналу забезпечте нахил з боку вулиці мінімум на 3 мм донизу.


Приміщення

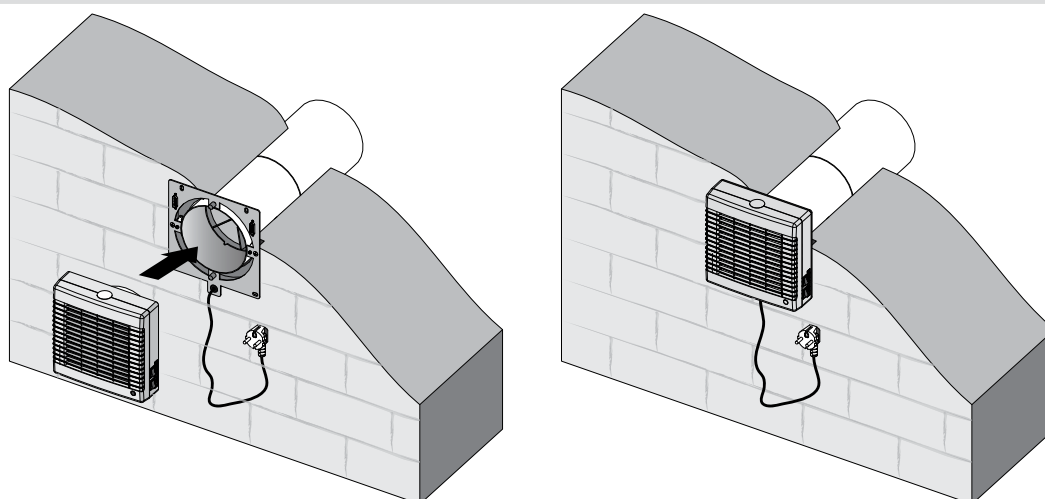
Вулиця


4. Підключіть шасі згідно зі схемою підключення (див. розділ «Підключення до електромережі», стор. 20).

Просвердліть чотири кріпильні отвори та закріпіть шасі на стіні за допомогою чотирьох шурупів 4x40 та дюбелів 6x60 з комплекту поставки. Відцентруйте телескопічний канал відносно шасі та заповніть проміжки між стіною та телескопічним каналом монтажною піною. Телескопічний канал не повинен виступати за поверхню шасі.



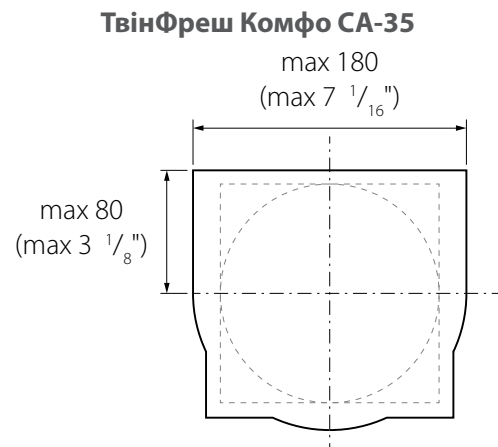
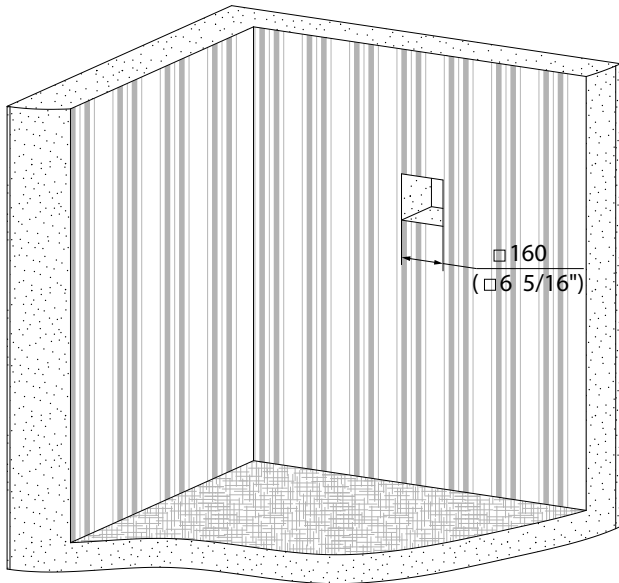
5. Встановіть блок вентилятора на блок шасі. Блок вентилятора фіксується магнітами.



МОНТАЖ ПРОВІТРЮВАЧІВ ТВІНФРЕШ КОМФО СА-35

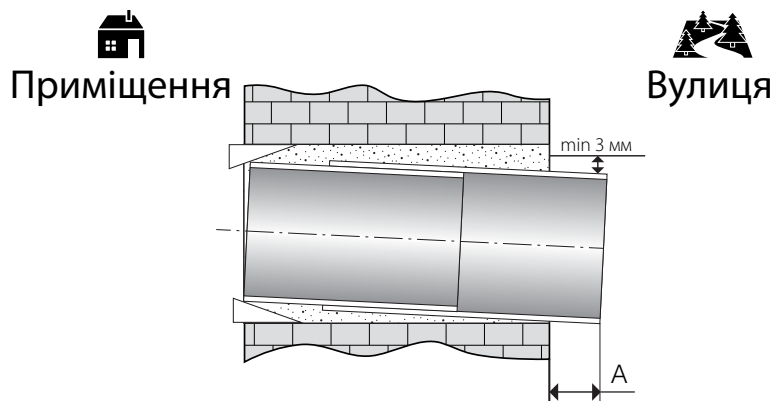
1. Для монтажу провітрювача підготуйте у зовнішній стіні приміщення наскрізний отвір. Розмір і форма отвору зазначені на рисунку нижче.

2. Після підготовки отвору під канал на внутрішньому боці стіни необхідно підготувати западину завглибшки 25 мм (1") для кабелів та роз'ємів, які підключаються до шасі. Форма рекомендованого заглиблення зображена на кресленні нижче.



Під час монтажу декількох послідовно з'єднаних провітрювачів на етапі підготовки заглиблення рекомендується передбачити порожнину для прокладання кабелю в стіні для послідовного підключення декількох провітрювачів.

3. Встановіть телескопічний канал у стіні. Із зовнішньої сторони стіни повітропровід повинен виступати на відстань, необхідну для встановлення зовнішнього вентиляційного ковпака. Відстань **A** зазначена у монтажній інструкції до зовнішнього вентиляційного ковпака. Під час монтажу телескопічного каналу забезпечте нахил з боку вулиці мінімум на 3 мм донизу.



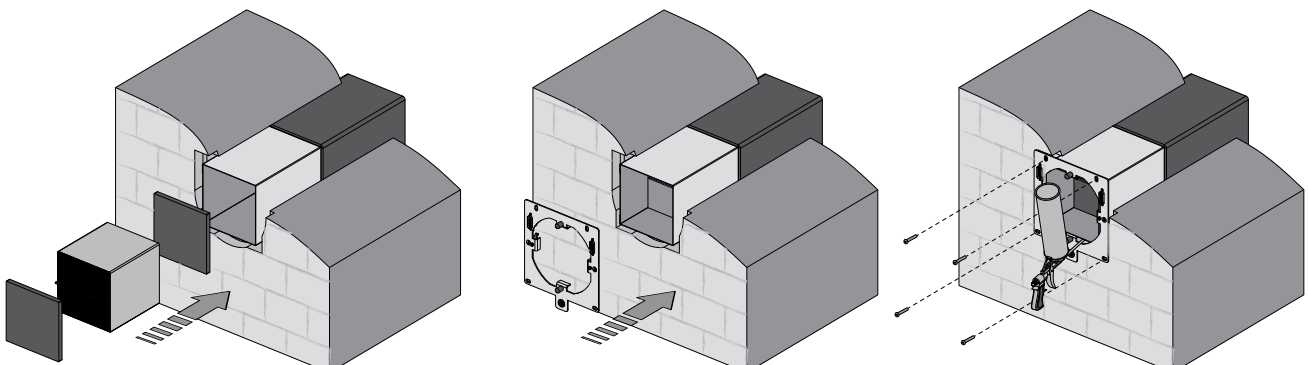
4. Послідовно встановіть у телескопічний канал фільтр, керамічний регенератор, фільтр і вирівнювач потоку повітря.

Підключіть шасі згідно зі схемою підключення (див. розділ «Підключення до електромережі», стор. 20).

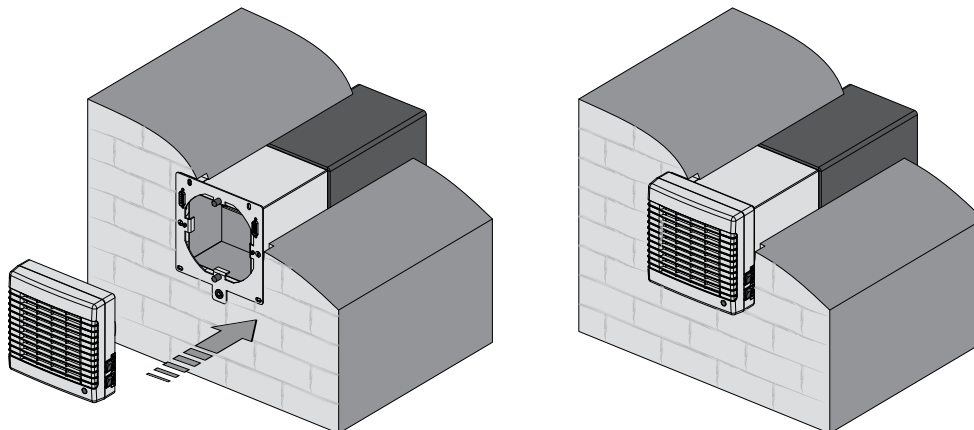
Просвердліть чотири кріпильні отвори та закріпіть шасі на стіні за допомогою чотирьох шурупів 4x40 та дюбелів 6x60 з комплекту поставки.

Відцентруйте телескопічний канал відносно шасі та заповніть проміжки між стіною та телескопічним каналом монтажною піною.

Телескопічний канал не повинен виступати за поверхню шасі.



5. Встановіть блок вентилятора на блок шасі. Блок вентилятора фіксується магнітами.



ПІДКЛЮЧЕННЯ ДО ЕЛЕКТРОМЕРЕЖІ



ПЕРЕД ПРОВЕДЕННЯМ БУДЬ-ЯКИХ РОБІТ ІЗ ВЕНТИЛЯТОРОМ ЙОГО НЕОБХІДНО ВІДКЛЮЧИТИ ВІД ДЖЕРЕЛА ЕЛЕКТРОЕНЕРГІЇ.

ПІДКЛЮЧЕННЯ ДО МЕРЕЖІ ПОВИНЕН ВИКОНУВАТИ КВАЛІФІКОВАНИЙ ЕЛЕКТРИК, ЯКИЙ МАЄ ПРАВО САМОСТІЙНОЇ РОБОТИ З ЕЛЕКТРОУСТАНОВКАМИ ДО 1000 В ПІСЛЯ ВИВЧЕННЯ ЦЬОГО ПОСІБНИКА З ЕКСПЛУАТАЦІЇ.

НОМІНАЛЬНІ ЗНАЧЕННЯ ЕЛЕКТРИЧНИХ ПАРАМЕТРІВ ВИРОБУ НАВЕДЕНІ НА НАКЛЕЙЦІ ЗАВОДУ-ВИРОБНИКА. БУДЬ-ЯКІ ЗМІНИ У ВНУТРІШНЬОМУ ПІДКЛЮЧЕННІ ЗАБОРОНЕНІ ТА ПРИЗВОДЯТЬ ДО ВТРАТИ ПРАВА НА ГАРАНТІЮ

Підключення провітрювача здійснюється до мережі змінного струму з напругою 100-240 В/50 (60) Гц.

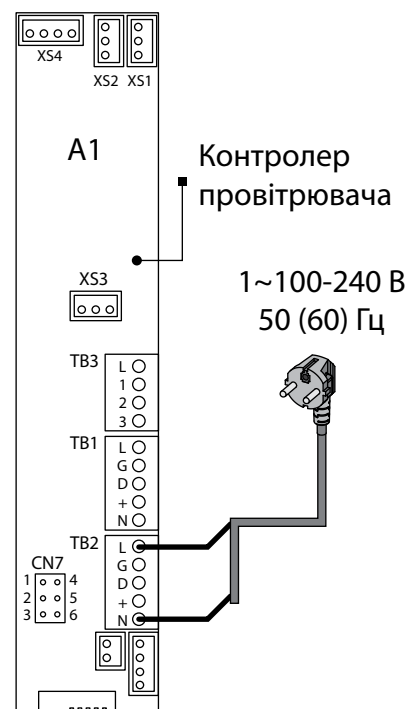
Для цього передбачено кабель живлення з вишкою, який підключено заводом-виробником.

Підключення установки до мережі електроживлення повинно здійснюватися через вбудований до стаціонарної електромережі автоматичний вимикач з електромагнітним роз'єднувачем.

ЕЛЕКТРИЧНА СХЕМА ПРОВІТРЮВАЧА ТВІНФРЕШ КОМФО РА1-25 ТВІНФРЕШ КОМФО РА1-25-2

Перемичка між контактами 1 і 2 або 2 і 3 роз'єму CN7 визначає напрям руху повітря в режимі «Провітрювання».

- Якщо перемичка знаходиться між контактами 1 і 2, то в режимі «Провітрювання» провітрювач працює у витяжному режимі (за замовчуванням).
- Якщо перемичка знаходиться між контактами 2 і 3, то в режимі «Провітрювання» провітрювач працює у припливному режимі.



ПОСЛІДОВНЕ ПІДКЛЮЧЕННЯ КІЛЬКОХ ПРОВІТРЮВАЧІВ

ТВІНФРЕШ КОМФО СА-35
 ТВІНФРЕШ КОМФО СА-35-2
 ТВІНФРЕШ КОМФО СА1-35
 ТВІНФРЕШ КОМФО СА1-35-2

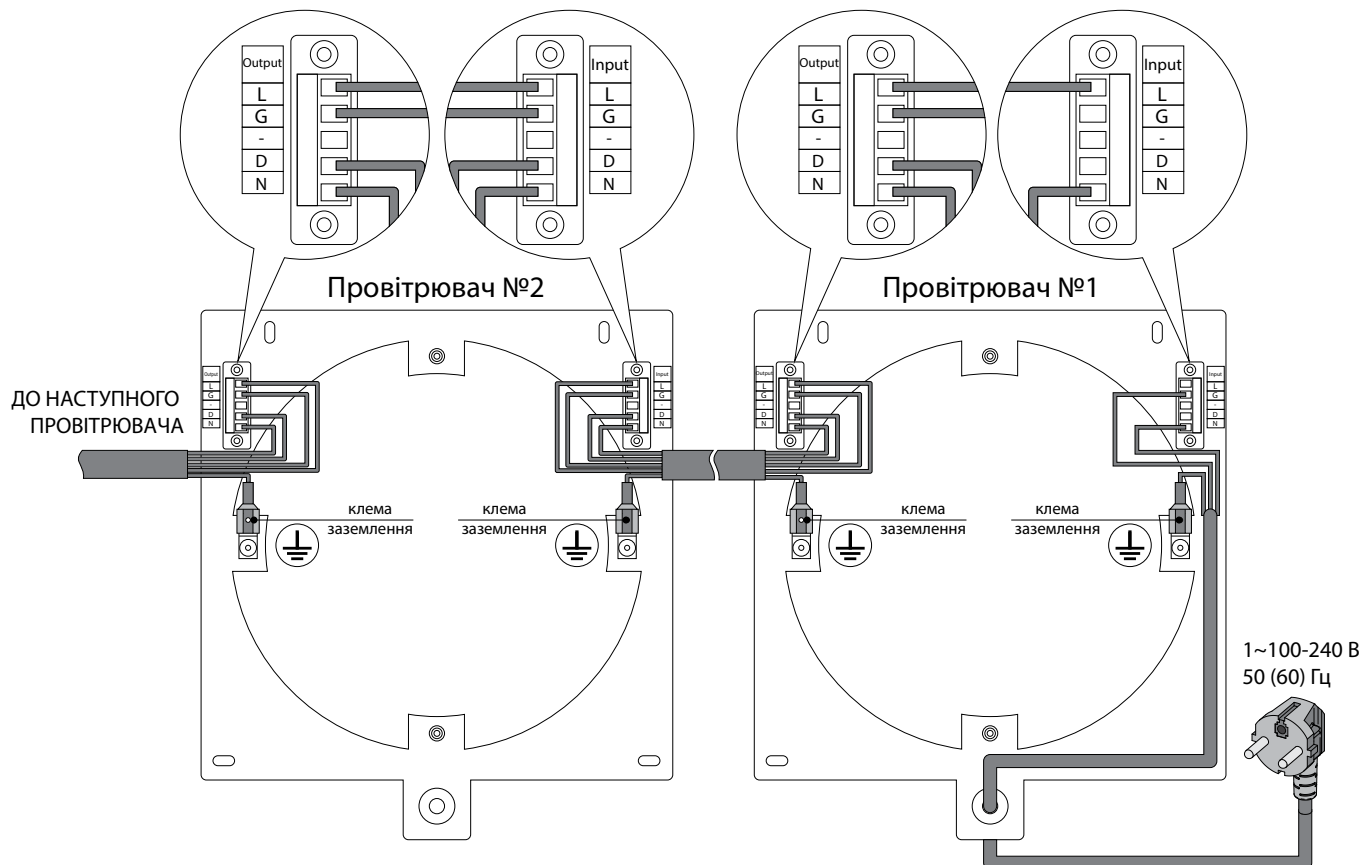
ТВІНФРЕШ КОМФО РА-35
 ТВІНФРЕШ КОМФО РА-35-2
 ТВІНФРЕШ КОМФО РА1-35
 ТВІНФРЕШ КОМФО РА1-35-2

ТВІНФРЕШ КОМФО РА-50
 ТВІНФРЕШ КОМФО РА-50-2
 ТВІНФРЕШ КОМФО РА1-50
 ТВІНФРЕШ КОМФО РА1-50-2

ТВІНФРЕШ КОМФО РА-85
 ТВІНФРЕШ КОМФО РА-85-2
 ТВІНФРЕШ КОМФО РА1-85
 ТВІНФРЕШ КОМФО РА1-85-2

Послідовне підключення провітрювачів необхідне для одночасного керування декількома провітрювачами за допомогою першого провітрювача та одного пульта керування. Для послідовного підключення провітрювачів необхідно з'єднати роз'єм **Output (Вихід)** на шасі першого провітрювача з роз'ємом **Input (Вхід)** на шасі другого провітрювача. Другий провітрювач таким самим чином з'єднати з третім тощо. Послідовно можна підключити до 10 провітрювачів. Для підключення використовувати п'ятижильний кабель (не входить до комплексу поставки) з перерізом жили не менше 0,5 мм². Кабель повинен бути розрахований на роботу в мережі змінного струму з номінальною напругою, передбаченою у країні споживача.

За послідовного підключення від другого, третього тощо провітрювача необхідно відключити кабель живлення.

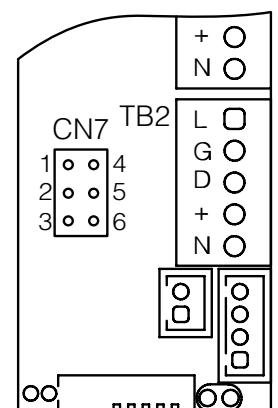
ПОСЛІДОВНЕ ПІДКЛЮЧЕННЯ КІЛЬКОХ ПРОВІТРЮВАЧІВ (ВИГЛЯД ЗЗАДУ)


Перший провітрювач автоматично керує всіма з'єднаними провітрювачами в ланцюзі.

Перемичка між контактами 1 і 2 або 2 і 3 роз'єму CN7 визначає напрям руху в режимі «Провітрювання».

- Якщо перемичка знаходиться між контактами 1 і 2, то в режимі **«Провітрювання»** провітрювач працює у витяжному режимі (за замовчуванням).
- Якщо перемичка знаходиться між контактами 2 і 3, то в режимі **«Провітрювання»** провітрювач працює у припливному режимі.

Положення перемички на кожному з підключених послідовно провітрювачів визначає напрям обертання в режимі **«Провітрювання»** і фазу роботи в режимі **«Регенерація»**. Тобто, якщо на першому провітрювачі перемичка знаходиться між контактами 2 і 3, а на другому провітрювачі – між контактами 1 і 2, то в режимі **«Регенерація»** провітрювачі будуть працювати у протифазі.

Контролер провітрювача


ПОСЛІДОВНЕ ПІДКЛЮЧЕННЯ ПОНАД ДЕСЯТИ ПРОВІТРЮВАЧІВ

У разі підключення більше 10-ти провітрювачів на 11-й провітрювач (клеми L і N) живлення подається не від попереднього провітрювача, а від електромережі.

Сигнали керування G і D подаються від 10-го провітрювача через кабель 2xAWG23 (2 x 0,5 мм²).

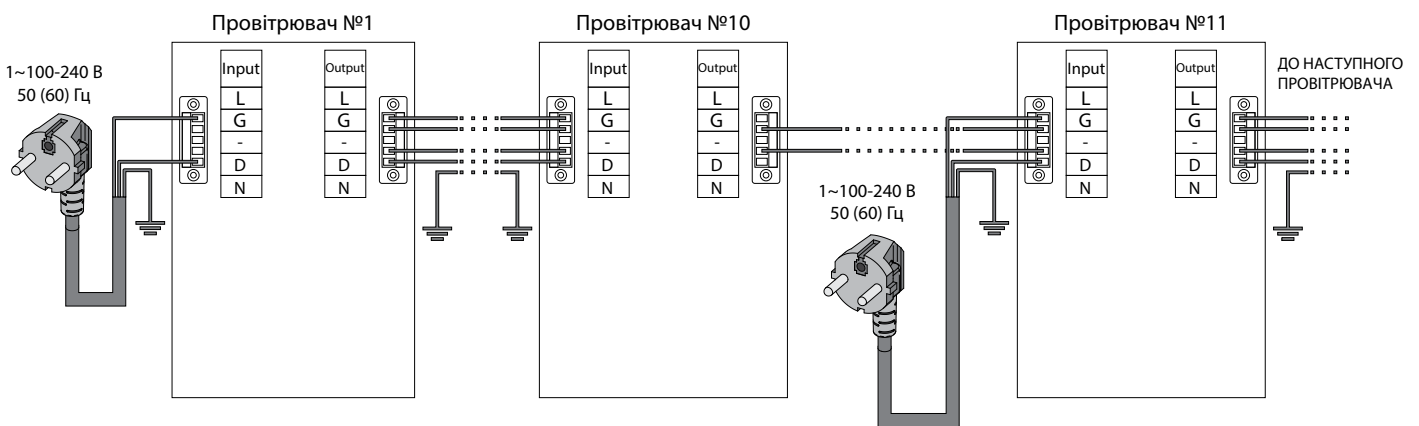
З'єднайте провітрювачі № 12...20 з провітрювачем № 11 так само, як провітрювачі № 1...10.

Провітрювач № 1 керує всіма з'єднаними провітрювачами.



**УСІ З'ЄДНАНІ ПОСЛІДОВНО ПРОВІТРЮВАЧІ ПОВИННІ
БУТИ ОБОВ'ЯЗКОВО**

ЗАЗЕМЛЕНІ

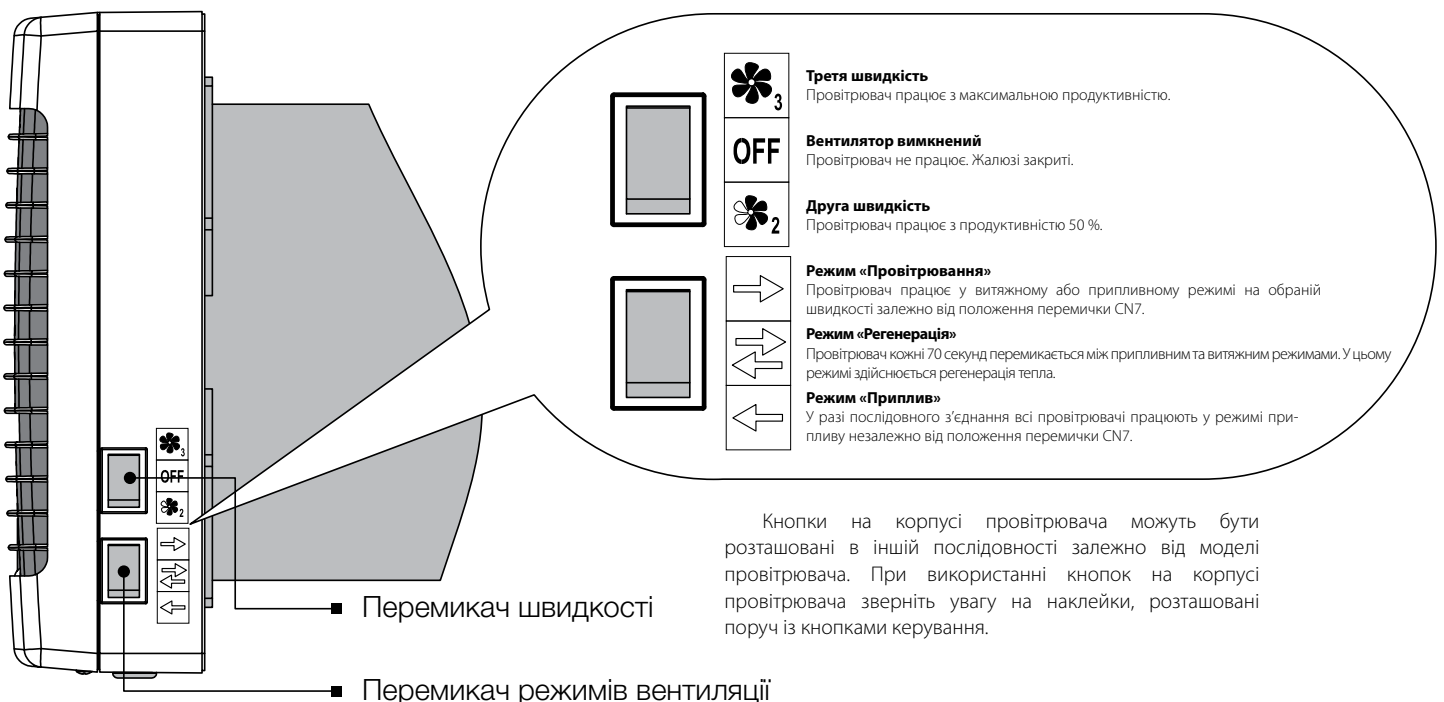


КЕРУВАННЯ ПРОВІТРЮВАЧЕМ

Керування провітрювачем здійснюється за допомогою пульта дистанційного керування або кнопок, розташованих на корпусі провітрювача, див. рисунок нижче.

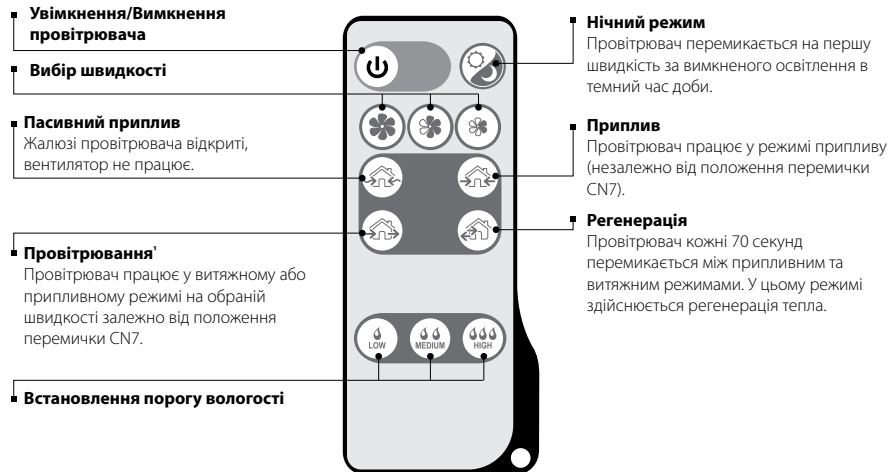
Кнопки на корпусі провітрювача мають обмежені можливості керування: можна увімкнути лише другу і третю швидкість, а також встановити три з чотирьох режимів вентиляції. Пульт дистанційного керування надає ширші можливості керування.

ПРИСТРОЇ КЕРУВАННЯ НА КОРПУСІ ПРОВІТРЮВАЧА



Кнопки на корпусі провітрювача можуть бути розташовані в іншій послідовності залежно від моделі провітрювача. При використанні кнопок на корпусі провітрювача зверніть увагу на наклейки, розташовані поруч із кнопками керування.

ПУЛЬТ ДИСТАНЦІЙНОГО КЕРУВАННЯ



¹— за послідовного з'єднання провітрювачі працюють залежно від положення перемички CN7.

КЕРУВАННЯ ЗА ДОПОМОГОЮ ПУЛЬТА ДИСТАНЦІЙНОГО КЕРУВАННЯ

Для використання пульта дистанційного керування на блоці вентилятора перемикач швидкостей необхідно перевести в положення **OFF**, а перемикач робочих режимів – у положення

1. Увімкнення/Вимкнення провітрювача



Увімк./Вимк.

2. Нічний режим



Увімк./Вимк.

Якщо **Нічний режим** активовано, провітрювач буде перемикатися на першу швидкість за вимкненого освітлення в темний час доби. Перехід у нічний режим підтверджується довгим звуковим сигналом. Вихід із нічного режиму підтверджується коротким звуковим сигналом.

3. Вибір швидкості



Перша швидкість.



Друга швидкість.



Третя швидкість.

4. Режим роботи



"Пасивний приплив". У цьому режимі здійснюється природне провітрювання приміщення, коли вентилятор вимкнений.



"Приплив". У цьому режимі здійснюється приплив повітря на обраній швидкості. У разі послідовного з'єднання всі провітрювачі працюють у режимі припливу незалежно від положення перемички CN7.



"Провітрювання". У цьому режимі здійснюється витяжка (за замовчуванням) або приплив повітря на обраній швидкості. За послідовного з'єднання провітрювачі працюють залежно від положення перемички CN7.



"Регенерація". У цьому режимі провітрювач працює 70 секунд у **припливному режимі**, потім – 70 секунд у **витяжному**. Також у цьому режимі здійснюється регенерація тепла.

5. Контроль вологості

Контроль вологості можливий лише в режимі **«Регенерація»** і активується натисканням на одну з кнопок встановлення порогу вологості. В режимі **«Контроль вологості»** провітрювач вимірює вологість повітря, яке виводиться з приміщення. Якщо вологість перевищує встановлений поріг, то провітрювач перемикається на вищу швидкість. Після досягнення необхідного рівня вологості провітрювач перемикається на нижчу швидкість. Для відключення режиму **«Контроль вологості»** натисніть на одну з кнопок вибору швидкості.



Встановлення порогу вологості – **45 %**.



Встановлення порогу вологості – **55 %**.



Встановлення порогу вологості – **65 %**.

ФУНКЦІЯ КОНТРОЛЮ ВОЛОГСТІ ДОСТУПНА ЛИШЕ З ПУЛЬТА КЕРУВАННЯ!

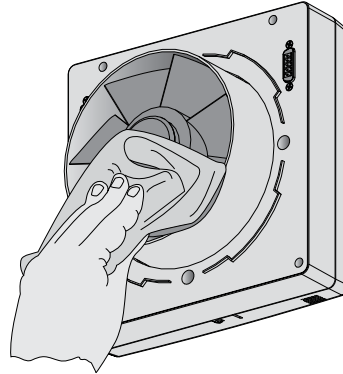

**ТЕХНІЧНЕ ОБСЛУГОВУВАННЯ ПРОВІТРЮВАЧА ДОЗВОЛЕНО ЛИШЕ ПІСЛЯ ЙОГО
ВІДКЛЮЧЕННЯ ВІД МЕРЕЖІ ЕЛЕКТРОЖИВЛЕННЯ**

Технічне обслуговування провітрювача полягає в періодичному очищенні поверхонь від пилу, а також включає очищення й заміну фільтрів.

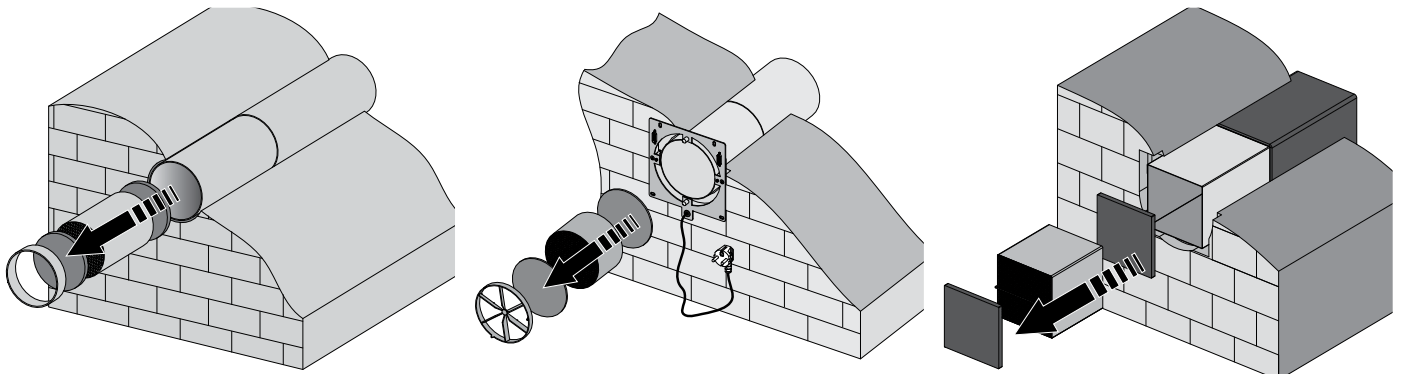
ТЕХНІЧНЕ ОБСЛУГОВУВАННЯ ПРОВІТРЮВАЧА
1. Обслуговування вентилятора провітрювача (1 раз на рік)

Зніміть блок вентилятора та очистіть лопаті вентилятора.

Для видалення пилу використовуйте м'яку суху щітку, матерію, пилосос. Не використовуйте воду, абразивні мийні засоби, гострі предмети й розчинники. Лопаті вентилятора необхідно очищувати 1 раз на рік.

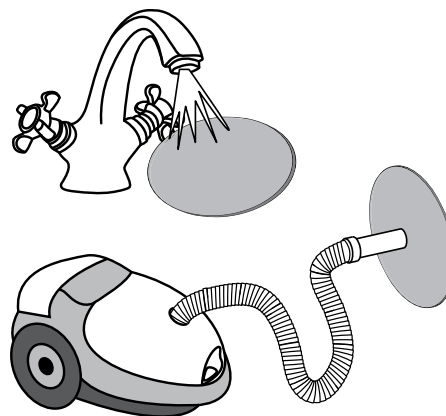

2. Обслуговування регенератора і фільтрів (3-4 рази на рік)

1. Вийміть випрямляч потоку повітря.
2. Вийміть фільтр, розташований перед регенератором.
3. Вийміть регенератор із каналу, потягнувши його на себе за спеціально передбачений шнур.
4. Притримуйте регенератор з метою запобігання його пошкодженню.
5. Вийміть фільтр, розташований за регенератором.



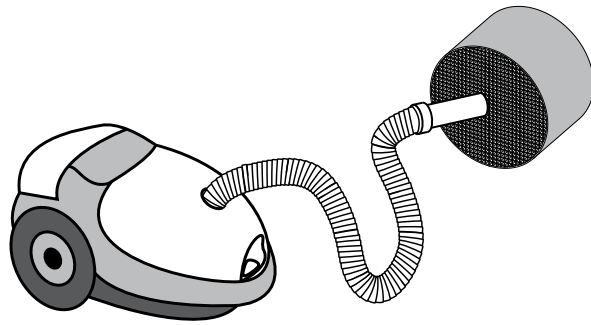
Очищення фільтрів проводити в міру їхнього забруднення, але не рідше одного разу на 3 місяці.


- Після спливання часу (90 днів) до очищення фільтрів провітрювач періодично буде подавати звуковий сигнал, який вказує на необхідність заміни або очищення фільтрів.
- Фільтри необхідно вимити й висушити, потім сухими встановити в канал.
- Дозволено очищення за допомогою пилососа.
- Термін служби фільтра становить 3 роки.
- З приводу придбання нових фільтрів звертайтеся до продавця.



Навіть за умови регулярного технічного обслуговування фільтрів на регенераторі та вентиляторі можуть накопичуватись пилові відкладення.

- Для підтримання високої ефективності теплообміну необхідно регулярно очищувати регенератор.
- Регенератор необхідно очищувати пилососом не рідше 1 разу на рік.



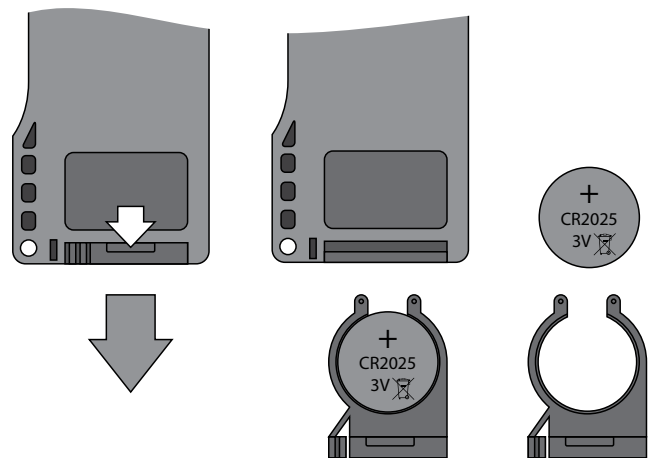
Для обнулення таймера фільтра після встановлення фільтрів та регенератора у провітрювач натисніть та утримуйте кнопку  протягом 10 сек. до довгого звукового сигналу.

3. Заміна елемента живлення в пульті дистанційного керування (в міру необхідності)

У разі тривалого використання пульта дистанційного керування вимагається заміна елемента живлення. Відсутність реакції провітрювача на натискання кнопок на пульті дистанційного керування вказує на необхідність заміни елемента живлення.

Тип елемента живлення – CR2025.

Для заміни елемента живлення пульта дистанційного керування вийміть тримач із батареєю з нижньої частини пульта. Замініть елемент живлення та встановіть тримач з новим елементом живлення на попереднє місце.



УСУНЕННЯ НЕСПРАВНОСТЕЙ

МОЖЛИВІ НЕСПРАВНОСТІ ТА МЕТОДИ ЇХ УСУНЕННЯ

Несправність	Ймовірні причини	Спосіб усунення
При увімкненні провітрювача вентилятор не запускається	Не підключена мережа електроживлення	Переконайтеся, що мережа електроживлення підключена правильно, в іншому разі усуньте помилку підключення
	Заклинив двигун, забруднені лопаті	Вимкніть провітрювач. Усуньте причину заклинення двигуна або крильчатки. Очистіть лопаті. Перезапустіть провітрювач
Спрацювання автоматичного вимикача при увімкненні провітрювача	Підвищене споживання електричного струму, викликане коротким замиканням в електричному колі	Вимкніть провітрювач. Зверніться до продавця
Низька витрата повітря	Низька встановлена швидкість вентилятора	Встановіть вищу швидкість
	Фільтри, вентилятор або регенератор засмічені	Очистіть або замініть фільтр, очистіть вентилятор і регенератор
Провітрювач подає звукові сигнали	Спрацював таймер фільтра	Див. розділ "Технічне обслуговування", п. 2
Підвищений шум, вібрація	Засмічена крильчатка	Очистіть крильчатку
	Послаблена затяжка гвинтових з'єднань корпусу провітрювача або зовнішнього вентиляційного ковпака	Затягніть гвинти провітрювача або зовнішнього вентиляційного ковпака

ПРАВИЛА ЗБЕРІГАННЯ І ТРАНСПОРТУВАННЯ

Зберігати виріб потрібно в заводській упаковці у вентилярованому приміщенні за температури від +5 °C (+ 41 °F) до +40 °C (104 °F).

Наявність у повітрі випарів та домішок, які викликають корозію та порушують ізоляцію і герметичність з'єднань не допускається.

Для вантажно-розвантажувальних робіт використовуйте відповідну підйомну техніку для запобігання можливим пошкодженням виробу.

Під час вантажно-розвантажувальних робіт дотримуйтеся вимог переміщення для цього типу вантажів.

Транспортувати дозволяється будь-яким видом транспорту за умови захисту виробу від атмосферних опадів та механічних пошкоджень.

Завантаження і розвантаження повинні виконуватися без різких поштовхів та ударів.

ГАРАНТІЇ ВИРОБНИКА

Виробник встановлює гарантійний термін виробу тривалістю 24 місяці з дати продажу виробу через роздрібну торговельну мережу за умови виконання користувачем правил транспортування, зберігання, монтажу та експлуатації установки.

У разі появи порушень у роботі виробу з вини виробника протягом гарантійного терміну користувач має право на безкоштовне усунення недоліків виробу шляхом проведення виробником гарантійного ремонту.

Гарантійний ремонт полягає у виконанні робіт, пов'язаних з усуненням недоліків виробу, для забезпечення можливості використання такого виробу за призначенням протягом гарантійного терміну. Усунення недоліків здійснюється шляхом заміни або ремонту комплектувальних виробу чи окремої комплектувальної такого виробу.

Гарантійний ремонт не включає в себе:

- періодичне технічне обслуговування;
- монтаж/демонтаж виробу;
- налаштування виробу.

Для проведення гарантійного ремонту користувач має надати виріб, посібник користувача з позначкою про дату продажу та розрахунковий документ, який підтверджує факт купівлі.

Модель виробу має відповідати моделі, яка зазначена в посібнику користувача. Гарантійний ремонт проводиться за адресою:

01030, м. Київ, вул. М. Коцюбинського, 1.

Гарантія виробника не поширюється на нижченаведені випадки:

- ненадання користувачем виробу в комплектності, зазначеній у посібнику користувача, в тому числі демонтаж користувачем комплектувальних частин такого виробу;
- невідповідність моделі, марки виробу даним, які зазначені на упаковці виробу та в посібнику користувача;
- несвоєчасне технічне обслуговування виробу користувачем;
- наявність зовнішніх пошкоджень корпусу (пошкодженнями не вважаються зовнішні зміни виробу, які необхідні для його монтажу) і внутрішніх вузлів виробу;
- внесення в конструкцію виробу змін або виконання дороблень виробу;
- заміна і використання вузлів, деталей та комплектувальних частин такого виробу, що не передбачені виробником;
- використання виробу не за призначенням;
- порушення користувачем правил монтажу виробу;
- порушення користувачем правил керування виробом;
- підключення виробу до мережі електроживлення з напругою, відмінною від зазначеної в посібнику користувача;
- вихід виробу з ладу внаслідок стрибків напруги в електричній мережі;
- здійснення користувачем самостійного ремонту виробу;
- здійснення ремонту виробу особами, які не уповноважені на це виробником;
- завершення гарантійного терміну експлуатації виробу;
- порушення користувачем встановлених правил перевезення виробу;
- порушення користувачем правил зберігання виробу;
- здійснення третіми особами протиправних дій щодо виробу;
- вихід виробу з ладу внаслідок виникнення обставин непереборної сили (пожежі, паводки, землетруси, війни, військові дії будь-якого характеру, блокади);
- відсутність пломб, якщо наявність таких передбачена посібником користувача;
- ненадання посібника користувача з позначкою про дату продажу;
- відсутність розрахункового документа, який підтверджує факт купівлі виробу.



ДОТРИМУЙТЕСЯ ВИМОГ ЦЬОГО ПОСІБНИКА КОРИСТУВАЧА ДЛЯ ЗАБЕЗПЕЧЕННЯ ТРИВАЛОЇ БЕЗПЕРЕБІЙНОЇ РОБОТИ ВИРОБУ



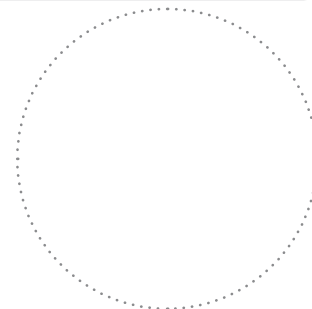
ГАРАНТІЙНІ ВИМОГИ КОРИСТУВАЧА РОЗГЛЯДАЮТЬСЯ ПІСЛЯ НАДАННЯ НИМ ВИРОБУ, РОЗРАХУНКОВОГО ДОКУМЕНТА ТА ПОСІБНИКА КОРИСТУВАЧА З ПОЗНАЧКОЮ ПРО ДАТУ ПРОДАЖУ

СВІДОЦТВО ПРО ПРИЙМАННЯ

Тип виробу	Кімнатний реверсивний провітрювач із регенерацією енергії
Модель	ТвінФреш Комфо _____
Серійний номер	
Дата випуску	
Відповідає ТУ У В.2.5-29.7-30637114-016-2011 та визнаний придатним до експлуатації.	
Клеймо приймачника	

ІНФОРМАЦІЯ ПРО ПРОДАВЦЯ

Назва магазину	
Адреса	
Телефон	
E-mail	
Дата купівлі	



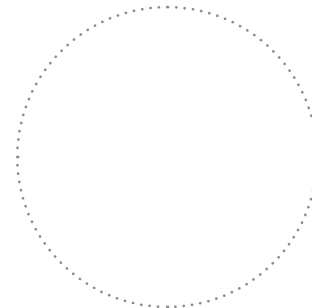
Провітрювач у повній комплектації з посібником користувача отримав, з умовами гарантії ознайомлений та погоджується.

Підпис покупця	
-----------------------	--

Місце для печатки продавця

СВІДОЦТВО ПРО МОНТАЖ

Кімнатний реверсивний провітрювач із регенерацією енергії	
ТвінФреш Комфо _____ встановлений і підключений до електричної мережі відповідно до вимог цього посібника користувача.	
Назва компанії	
Адреса	
Телефон	
П. І. Б. установника	
Дата монтажу:	Підпис:



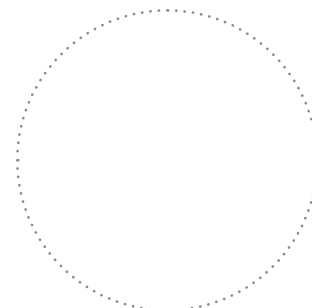
Роботи з монтажу провітрювача відповідають вимогам усіх застосованих місцевих та національних будівельних, електричних і технічних норм та стандартів. Зауважень до роботи провітрювача не маю.

Підпис:	
----------------	--

Місце для печатки компанії-установника

ГАРАНТІЙНИЙ ТАЛОН

Тип виробу	Кімнатний реверсивний провітрювач із регенерацією енергії
Модель	ТвінФреш Комфо _____
Серійний номер	
Дата випуску	
Дата купівлі	
Гарантійний термін	
Компанія-продавець	



Місце для печатки продавця

