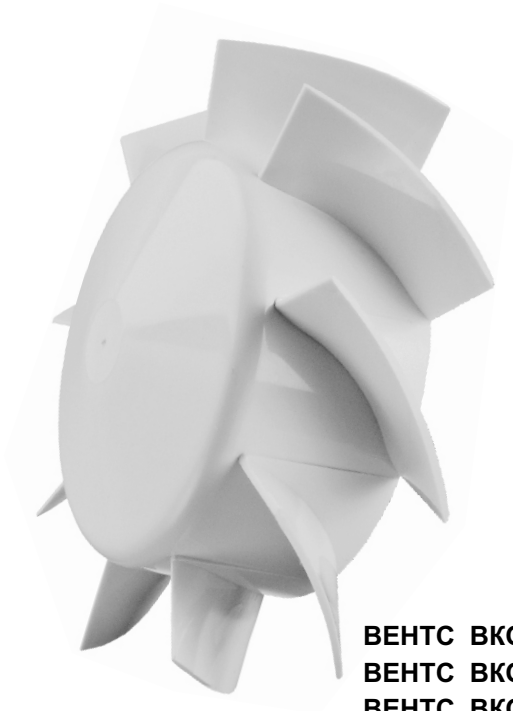




ОСЕВЫЕ ВЕНТИЛЯТОРЫ
руководство пользователя



ВЕНТС ВКО
ВЕНТС ВКО1
ВЕНТС ВКОк
ВЕНТС ВКО1к



2013



Все действия, связанные с подключением, настройкой, обслуживанием и ремонтом изделия, проводить только при снятом напряжении сети. К обслуживанию и монтажу допускаются лица, имеющие право самостоятельной работы на электроустановках до 1000 В, после изучения данного руководства пользователя.

Однофазная сеть, к которой подключается изделие, должна соответствовать действующим нормам. Стационарная проводка должна быть оборудована автоматом защиты сети. Подключение необходимо осуществлять через выключатель QF, встроенный в стационарную проводку.

Зазор между контактами выключателя на всех полюсах должен быть не менее 3 мм.

Перед установкой необходимо убедиться в отсутствии видимых повреждений крыльчатки, корпуса, решетки, а также в отсутствии в корпусе вентилятора посторонних предметов, которые могут повредить лопасти крыльчатки. Запрещается использовать изделие не по назначению и подвергать каким-либо модификациям и доработкам.

Изделие не предназначено для использования детьми или лицами с пониженными физическими, сенсорными или умственными способностями или при отсутствии у них жизненного опыта или знаний, если только они не находятся под контролем или не проинструктированы об использовании прибора лицом, ответственным за их безопасность. Дети должны находиться под контролем взрослых для недопущения игр с изделием.

Необходимо принять меры для предотвращения попадания дыма, угарных газов и прочих продуктов горения в помещение через открытые дымоходы или другие противопожарные устройства, а также исключить возможность возникновения обратного потока газов от приборов, использующих газовое или открытое пламя.

Перекачиваемый воздух не должен содержать пыли и других твердых примесей, а также липких веществ и волокнистых материалов. Запрещается использовать изделие, если перекачиваемая среда содержит воспламеняемые вещества или пары, такие как спирт, бензин, инсектициды и т. п.

Не закрывайте и не загромождайте всасывающее и выпускное отверстия изделия, чтобы не мешать оптимальному прохождению воздуха. Не садитесь на изделие и не кладите на него какие-либо предметы. Владелец изделия должен следовать данному руководству.



По окончании срока службы изделие подлежит отдельной утилизации.

Не уничтожайте изделие вместе с неотсортированными городскими отходами.

СХЕМА УСЛОВНОГО ОБОЗНАЧЕНИЯ ВЕНТИЛЯТОРА

ВЕНТС XXXX

Диаметр выходного патрубка, мм - 100, 125, 150

Серия вентилятора - ВКО, ВКО1

Дополнительные опции:

к - монтажный кронштейн

Т - таймер задержки выключения (только для ВКО1)

Модификации двигателя и крыльчатки:

Л - двигатель на подшипниках качения

турбо - двигатель повышенной мощности

Б - двигатель уменьшенной мощности

12 - двигатель с номинальным напряжением 12 В/50 Гц

пресс - крыльчатка, обеспечивающая повышенное давление

Пример условного обозначения:

ВЕНТС 125 ВКО1кТ - вентилятор с диаметром патрубка 125 мм, серия ВКО1, оборудован монтажным кронштейном и таймером задержки выключения.



Перед установкой изделия внимательно прочитайте настоящее руководство. Соблюдение требований руководства способствует обеспечению надежной эксплуатации изделия на протяжении всего срока его службы. Сохраняйте руководство в течение всего срока службы изделия, так как в нем изложены требования к обслуживанию изделия.

КОМПЛЕКТ ПОСТАВКИ

Комплект поставки включает:

1. Вентилятор - 1 шт;
2. Шурупы с дюбелями (только для моделей с кронштейном) - 4 шт;
3. Отвертка пластиковая (только для моделей с таймером) - 1 шт;
4. Уплотнитель (только для модели ВКО1) - 2 шт;
5. Руководство пользователя;
6. Коробка упаковочная.

КРАТКОЕ ОПИСАНИЕ

Изделие представляет собой канальный осевой вентилятор для приточной или вытяжной вентиляции небольших и средних бытовых помещений, отапливаемых в зимнее время. Вентилятор изготовлен из пластика белого цвета. Вентилятор изготавливается для каналов диаметром 100, 125 и 150 мм.

Конструкция вентиляторов постоянно совершенствуется, поэтому некоторые модели могут незначительно отличаться от описанных в данном руководстве.

ПРАВИЛА ЭКСПЛУАТАЦИИ

Вентилятор предназначен для подключения к однофазной сети переменного тока напряжением 220...240 В и частотой 50 Гц.

Модель с индексом 12 предназначена для подключения к электросети 12 В и частотой 50 Гц напрямую или к сети 220...240 В и частотой 50 Гц через понижающий трансформатор, например, ТРФ 220/12-25 (в комплект поставки не входит и приобретается отдельно).

Вентилятор рассчитан на продолжительную работу без отключения от сети.

Направление движения воздуха должно совпадать со стрелкой на корпусе вентилятора.

Степень защиты от доступа к опасным частям и проникновения воды - IPX4.

Вентилятор предназначен для эксплуатации при температуре окружающего воздуха в пределах от +1°C до +45°C.

По типу защиты от поражения электрическим током изделие относится к приборам II класса (220-240 В \ 50 Гц) или III класса (12 В \ 50 Гц) по ДСТУ 3135.0-95 (ГОСТ 30345.0-95) и, соответственно, не требуют заземления.

Вид климатического исполнения изделия УХЛ4.2 по ГОСТ 15150-69.

МОНТАЖ

Вентилятор может быть установлен вертикально или горизонтально в круглый воздуховод соответствующего диаметра (рис. 1).

Последовательность монтажа вентилятора:

Шаг 1 - обесточьте электрическую сеть (рис. 2);

Шаг 2 - разметьте и просверлите отверстия под крепление кронштейна вентилятора, установите вентилятор (рис. 3-5);

Шаг 3 - снимите крышку клеммного отсека с вентилятора и прижимную планку (рис. 6-7);

Шаг 4 - подключите вентилятор к сети, прикрутите на место прижимную планку, настройте, при необходимости, время таймера (рис. 8-10);

Шаг 5 - установите крышку клеммного отсека на корпус вентилятора (рис. 12);

Шаг 6 - подключите воздуховоды соответствующего диаметра с обеих сторон вентилятора (рис. 13);

Шаг 7 - подайте питание электрической сети на вентилятор (рис. 14).

Примечание: на рисунках условно показан вентилятор с монтажным кронштейном. Монтаж, подключение, настройка и обслуживание вентиляторов без кронштейна выполняется аналогично, за исключением шага 2 - вентилятор необходимо просто вставить в круглый воздуховод.

УСЛОВНЫЕ ОБОЗНАЧЕНИЯ КЛЕММ НА СХЕМАХ ПОДКЛЮЧЕНИЯ

L - фаза (только для 220-240 В / 50 Гц);

N - 0 (только для сети 220-240 В / 50 Гц);

~ - сеть 12 В / 50 Гц;

LT (ST) - линия управления таймером;

QF - автоматический выключатель;

S - внешний выключатель;

ВНИМАНИЕ! Вентилятор, рассчитанный на номинальное сетевое напряжение 12 В (указано на упаковке и корпусе вентилятора), подключать только к сети ~12 В!

АЛГОРИТМ РАБОТЫ ЭЛЕКТРОНИКИ

Вентилятор с таймером T - вентилятор включается после подачи управляющего напряжения на входную клемму LT (ST) от внешнего выключателя (например, выключателя освещения). После снятия управляющего напряжения вентилятор продолжает работу в течение времени, заданного таймером, которое регулируется от 2-х до 30 минут.

Для регулировки времени задержки отключения вентилятора поверните ручку потенциометра Т по часовой стрелке для увеличения и против часовой стрелки для уменьшения времени задержки соответственно (рис. 10).

Внимание! Схема таймера находится под сетевым напряжением.

Регулировку производить только после отключения вентилятора от сети.

В комплект поставки вентилятора входит специальная пластиковая отвертка для регулировки настроек вентилятора.

Используйте ее, если Вам необходимо изменить время задержки выключения вентилятора (рис. 12).

Применение металлической отвертки, ножа и т.п. для регулировки, может привести к выходу из строя платы электроники.

ПРАВИЛА ТЕХНИЧЕСКОГО ОБСЛУЖИВАНИЯ

Работы по техобслуживанию необходимо проводить не реже одного раза в полгода.

Последовательность техобслуживания:

- отключить электропитание вентилятора (рис. 15);
- снять воздухопроводы (рис. 16);
- очистить вентилятор мягкой тканью и кисточкой, смоченной в водном растворе моющего средства.
- протереть поверхности вентилятора насухо;
- подключить воздухопроводы к вентилятору (рис. 19);
- подключить электропитание (рис. 20).

ВНИМАНИЕ! Необходимо избегать попадания жидкости на электрокомпоненты.

ПРАВИЛА ТРАНСПОРТИРОВКИ И ХРАНЕНИЯ

Транспортировка производится в упаковке производителя любым видом транспорта.

Изделие должно храниться в упаковке предприятия-изготовителя при температуре окружающего воздуха от +5 °С до +40 °С при относительной влажности воздуха не более 80%.

В помещении для хранения не должно быть пыли, паров кислот и щелочей, вызывающих коррозию.

ГАРАНТИЙНЫЕ ОБЯЗАТЕЛЬСТВА

Вентилятор произведен на предприятии Частное акционерное общество «Вентиляционные системы» (далее по тексту - предприятие-производитель).

Приобретая данное изделие, потребитель подтверждает, что он ознакомлен и согласен с условиями, правилами и требованиями эксплуатации, хранения, перевозки, монтажа, настройки, подключения, обслуживания, ремонта и гарантийных обязательств относительно данного изделия, изложенных в предоставленной предприятием-производителем документации на такое изделие. Предприятие-производитель устанавливает гарантийный срок эксплуатации (срок службы) изделия в течение 60 месяцев со дня продажи изделия через розничную торговую сеть, при условии выполнения потребителем правил транспортировки, хранения, монтажа и эксплуатации изделия. В случае появления нарушений в работе изделия по вине Предприятия-производителя в течение гарантийного срока эксплуатации (срока службы), потребитель имеет право на бесплатное устранение недостатков изделия путем осуществления гарантийного сервиса.

Гарантийный сервис состоит в выполнении работ, связанных с устранением недостатков изделия для обеспечения использования потребителем такого изделия по назначению. Устранение недостатков осуществляется путем замены или ремонта изделия или комплектующей (составляющей) части такого изделия.

ВНИМАНИЕ!

Для проведения гарантийного сервиса, Вам необходимо предоставить Инструкцию по эксплуатации или другой документ, который ее заменяет и расчетный документ, который свидетельствует о факте покупки, с отметкой о дате продажи. Модель изделия должна соответствовать указанной в Инструкции по эксплуатации или в другом документе, который ее заменяет.

Для проведения гарантийного сервиса обращайтесь в компанию, где Вы приобрели изделие. В случае невозможности провести гарантийный сервис на месте, Вам предоставят необходимую информацию для получения данной услуги.

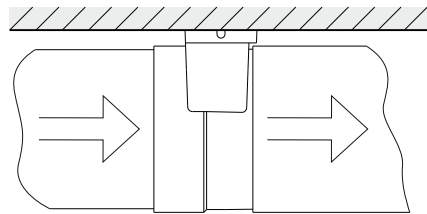
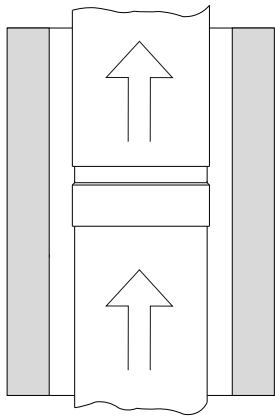
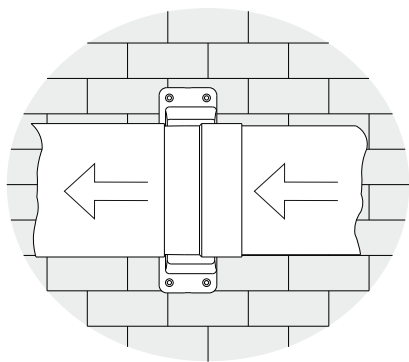
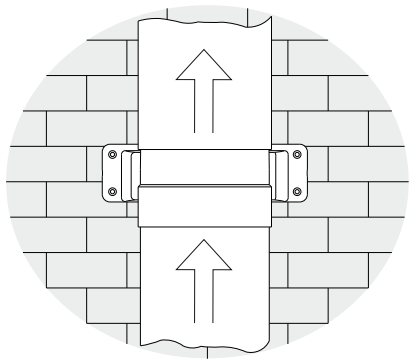
Гарантия предприятия-производителя не распространяется на нижеприведенные случаи:

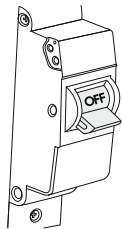
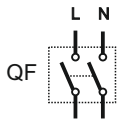
- не предоставления потребителем изделия в комплектности, указанной в инструкции по эксплуатации изделия или в другом документе, который ее заменяет, в том числе, демонтированных потребителем комплектующих частей такого изделия;

- несоответствия модели, марки изделия, данным которые указаны на упаковке изделия и в инструкции по эксплуатации изделия или в другом документе, который ее заменяет;
- несвоевременного технического обслуживания потребителем изделия (грязь, пыль, масляный конденсат, присутствие механических включений);
- нанесения потребителем внешних повреждений (повреждениями не являются внешние изменения изделия, необходимые для монтажа изделия);
- внесение в конструкцию изделия изменений или осуществление доработок изделия;
- замены и использования узлов, деталей и комплектующих (составляющих) частей такого изделия, не предусмотренных предприятием-производителем;
- использования изделия не по назначению;
- нарушения потребителем правил эксплуатации изделия;
- подключения изделия в электрическую сеть с напряжением больше, чем указано в Инструкции по эксплуатации изделия;
- скачков напряжения в электрической сети, в результате чего изделие вышло из строя;
- осуществления потребителем самостоятельного ремонта изделия;
- осуществления ремонта изделия третьими лицами, не уполномоченными на то предприятием-производителем;
- истечения гарантийного срока эксплуатации (срока службы) изделия;
- нарушения потребителем установленных правил перевозки изделия, которые обеспечивают предупреждение изделия от повреждений, порчи и/или уничтожения;
- нарушения потребителем правил хранения изделия;
- совершения третьими лицами противоправных действий по отношению к изделию;
- возникновения обстоятельств непреодолимой силы (пожар, наводнения, землетрясения, войны, военные действия любого характера, блокады);
- отсутствия пломб, в случае если наличие таких пломб предусмотрено Инструкцией по эксплуатации или другим документом, который ее заменяет;
- отсутствия гарантийного талона;
- отсутствия расчетного документа, который свидетельствует о факте покупки, с отметкой о дате продажи.

Предприятие-производитель отвечает за дефекты, которые возникли по его вине до момента передачи изделия потребителю. Предприятие-производитель не отвечает за дефекты, которые возникли после передачи изделия потребителю вследствие нарушения потребителем правил транспортировки, хранения, монтажа и эксплуатации изделия, действий третьих лиц, случая или непреодолимой силы.

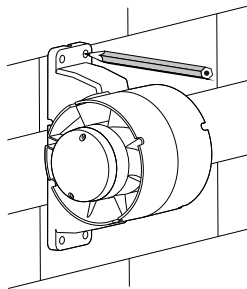
Предприятие-производитель не несет ответственности за ущерб, причиненный здоровью и имуществу потребителя в результате нарушения потребителем Инструкции по эксплуатации изделия или другого документа, который ее заменяет, в результате использования потребителем изделия не по назначению, в результате нарушения потребителем, указанных в Инструкции по эксплуатации изделия или другом документе, который ее заменяет, предупреждений и другой информации о таком изделии, в результате нарушений потребителем правил транспортировки, хранения, монтажа, технического обслуживания и эксплуатации изделия.



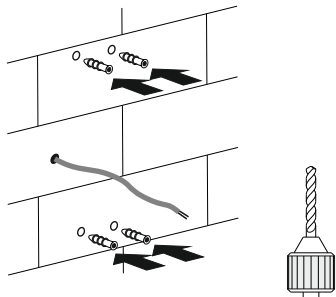


ON
OFF

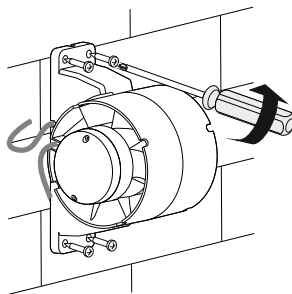
2



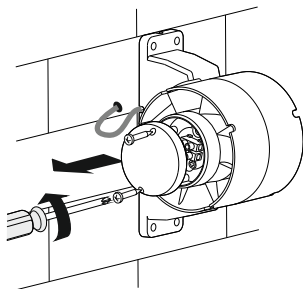
3



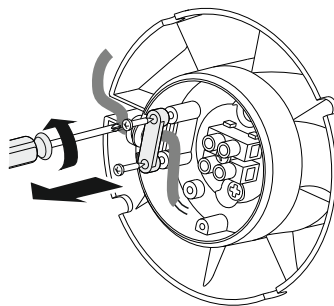
4



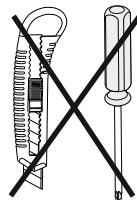
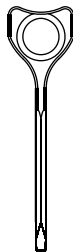
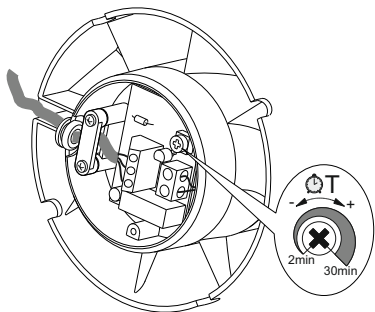
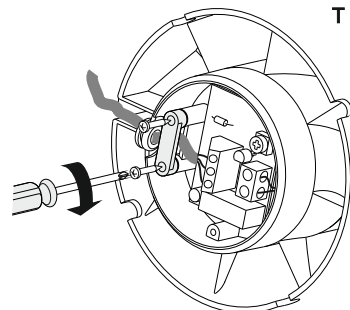
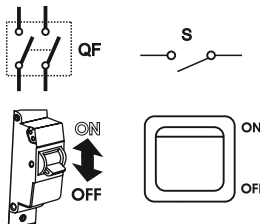
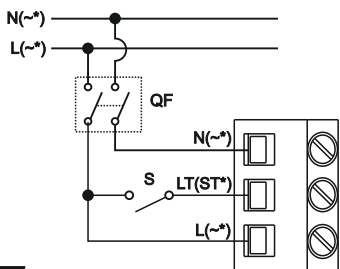
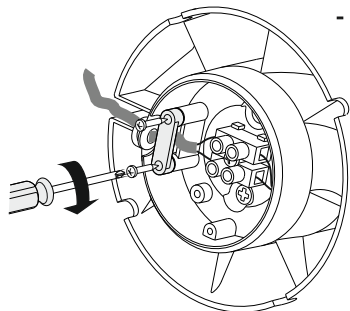
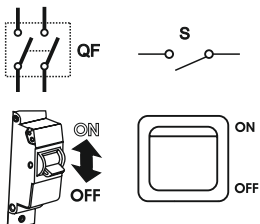
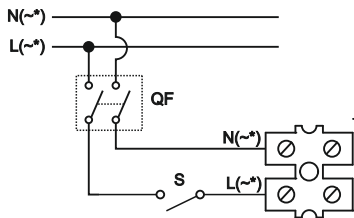
5



6



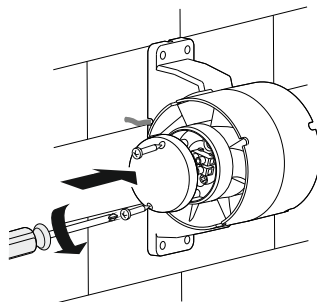
7



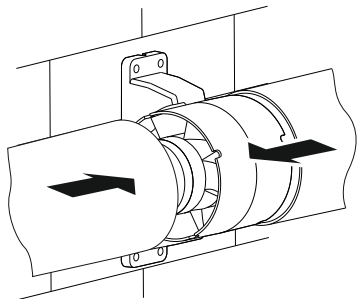
ВНИМАНИЕ!

* - вентилятор, рассчитанный на номинальное сетевое напряжение 12 В (указано на упаковке и корпусе вентилятора), подключать только к сети ~12 В.

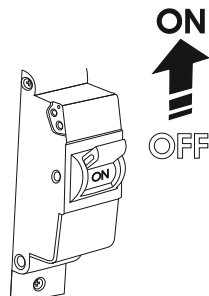
11



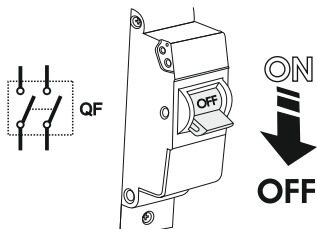
12



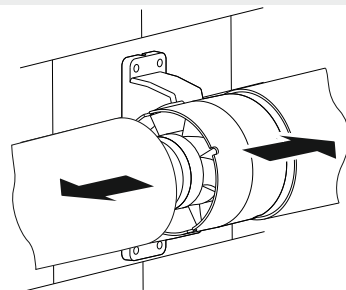
13



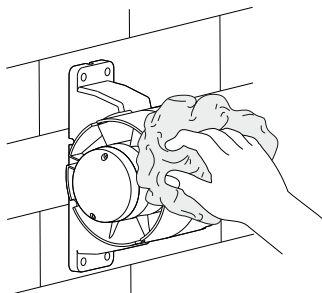
14



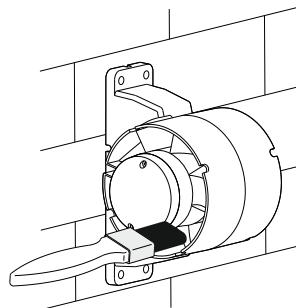
15



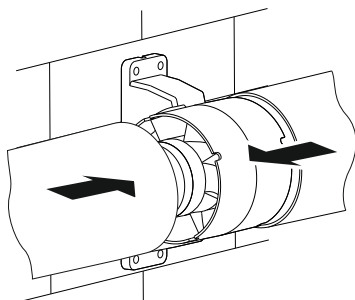
16



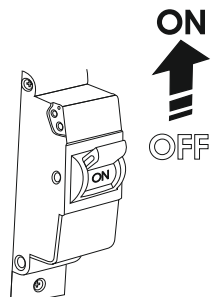
17



18



19




20

Клеймо приемщика




Продан
**(наименование и
штамп продавца)**



Дата выпуска



Дата продажи



Свидетельство о приемке

100
125
150

ВКО

ВКО1

к

Т

турбо

пресс

12

Б

Л

Вентилятор признан годным к эксплуатации.