

Год выпуска:

IMMERGAS

Брошюра с инструкциями **RU**
и предупреждениями

VICTRIX 12X TT 2 ERP

Котел настенный газовый: VICTRIX 20X TT 2 ERP	Тепловая мощность: мин: 2,0 kW макс.: 12,0 kW	Тип камеры сгорания: конденсационный котел
Тип используемого газа: природный (Метан) (G20)	Вид и номинальное давление газа: 2Н(природный газ (G20)-2кПа (20 mbar)	
Напряжение электропитания / частота: 230 V ~ 50 Hz		Потребляемая электрическая мощность: 90 W
Категория II 2H3P	Класс защиты IPX5D	Тип C13-C13x-C33-C33x- C43-C43x-C53-C63- C83-C93-C93x-B23- B23p-B33
Максимальное давление системы отопления: 0,3 Мпа	Максимальное давление в контуре ГВС: 1 Мпа	Максимальная температура в контуре отопления: 90°C
Класс: 5	Габаритные размеры (длина X ширина X высота, см): 89,8x50,0x32,5	

1.038628RUI



Dear Customer,

Our compliments for having chosen a top-quality Immergas product, able to assure well-being and safety for a long period of time. As an Immergas customer you can also count on a qualified after-sales service, prepared and updated to guarantee constant efficiency of your boiler. Read the following pages carefully: you will be able to draw useful suggestions regarding the correct use of the appliance, the respect of which, will confirm your satisfaction for the Immergas product. For assistance and scheduled maintenance contact Authorised After-Sales centres: they have original spare parts and are specifically trained directly by the manufacturer.

General recommendations

All Immergas products are protected with suitable transport packaging.

The material must be stored in dry environments protected against bad weather.

The instruction book is an integral and essential part of the product and must be consigned to the new user also in the case of transfer or succession of ownership.

It must be stored with care and consulted carefully, as all of the warnings provide important safety indications for installation, use and maintenance stages.

This instructions manual provides technical information for installing Immergas boilers. As for the other issues related to boiler installation (e.g. safety in the work site, environment protection, injury prevention), it is necessary to comply with the provisions specified in the regulations in force and principles of good practice.

In compliance with legislation in force, the systems must be designed by qualified professionals, within the dimensional limits established by the Law. Installation and maintenance must be performed in compliance with the regulations in force, according to the manufacturer's instructions and by an authorised company, which has specific technical expertise in the system sector, as required by Law.

Improper installation or assembly of the Immergas appliance and/or components, accessories, kit and devices can cause unexpected problems to people, animals and objects. Read the instructions provided with the product carefully to ensure a proper installation.

Maintenance must be carried out by an authorised company. The Authorised After-sales Service represents a guarantee of qualification and professionalism.

The appliance must only be destined for the use for which it has been expressly declared. Any other use will be considered improper and therefore potentially dangerous.

If errors occur during installation, operation and maintenance, due to non compliance with technical laws in force, standards or instructions contained in this book (or however supplied by the manufacturer), the manufacturer is excluded from any contractual and extra-contractual liability for any damages and the appliance warranty is invalidated.

The company **IMMERGAS S.p.A.**, with registered office in via Cisa Ligure 95 42041 Brescello (RE), declares that the design, manufacturing and after-sales assistance processes comply with the requirements of standard **UNI EN ISO 9001:2008**.

For further details on the product CE marking, request a copy of the Declaration of Conformity from the manufacturer, specifying the appliance model and the language of the country.

Immergas S.p.A. declines all liability due to printing or transcription errors, reserving the right to make any modifications to its technical and commercial documents without prior notice.

СОДЕРЖАНИЕ

УСТАНОВЩИК	стр.	ПОЛЬЗОВАТЕЛЬ	стр.	ТЕХНИК	стр.
1	Установка котла	2	Инструкции по эксплуатации и техобслуживанию.....	3	Подключение котла к работе (начальная проверка).....
1.1	Указания по технике безопасности при монтаже.....	2.1	Чистка и техобслуживание.....	3.1	Гидравлическая схема котла.....
1.2	Основные размеры.....	2.2	Общие указания по технике безопасности.. 21	3.2	Электрическая схема.....
1.3	Защита от замерзания.....	2.3	Панель управления.....	3.3	Съёмная память.....
1.4	Узел подключения котла.....	2.4	Эксплуатация котла.....	3.4	Возможные неполадки и их причины.....
1.5	Подключение к газовой магистрали.....	2.5	Оповещение о поломках и неисправностях. 22	3.5	Перевод котла с одного вида топливного газа на другой.....
1.6	Подключение к гидравлической системе..	2.6	Информационное меню.....	3.6	Необходимые проверки, после перехода на другой типа газа.....
1.7	Подключение к электросистеме.....	2.7	Выключение бойлера.....	3.7	Типология тарирования с заменой компонента.....
1.8	Дистанционное управление и хронотермостат помещения (опция).....	2.8	Восстановление давления в отопительной системе.....	3.8	Функция полного тарирования.....
1.9	Внешний температурный датчик (факультативно).....	2.9	Опорожнение установки.....	3.9	Настройка соотношения воздуха-газа.....
1.10	Системы дымоудаления immergas.....	2.10	Защита от замерзания.....	3.10	Быстрое тарирование.....
1.11	Таблицы коэффициентов сопротивления и эквивалентных длин.....	2.11	Очистка внешней оболочки.....	3.11	Тест компонентов дымовой системы.....
1.12	Установка снаружи в частично защищенном месте.....	2.12	Окончательное отключение.....	3.12	Программирование электронной платы.....
1.13	Установка концентрического горизонтального комплекта.....			3.13	Функция комбинации солнечных панелей.....
1.14	Установка концентрического вертикального комплекта.....			3.14	Функция “трубочист”.....
1.15	Установка комплекта сепаратора.....			3.15	Функция антиблокирования насоса.....
1.16	Установка комплекта переходника с9.....			3.16	Функция антиблокирования трёхходовой группы.....
1.17	Проведение труб для каминов или технические отверстия.....			3.17	Защита от замерзания термосифонов.....
1.18	Конфигурация типа b с открытой камерой и с форсированной вытяжкой для помещения.....			3.18	Периодическая самопроверка электронного блока.....
1.19	Дымоудаление с помощью дымохода/ дымовой трубы.....			3.19	Функция автоматического стравливания.....
1.20	Дымоотводы, дымоходы и дымоходы.....			3.20	Ежегодный контроль и техобслуживание агрегата.....
1.21	Обработка воды для заполнения системы.....			3.21	Демонтаж корпуса.....
1.22	Заполнение системы.....			3.22	Изменяемая термическая мощность.....
1.23	Заполнение сифона для сбора конденсата.....			3.23	Параметры горения.....
1.24	Подключение газовой установки.....			3.24	Технические данные.....
1.25	Ввод котла в эксплуатацию (включение).....			3.25	Условные обозначения таблички с данными. 41
1.26	Циркуляционный насос.....			3.26	Технические параметры для котлов на смешанном топливе (в соответствии с регламентом 813/2013).....
1.27	Комплекты, предоставляемые по заказу.....			3.27	Технический паспорт изделия (в соответствии с регламентом 811/2013).....
1.28	Комплектующие котла.....			3.28	Параметры для заполнения сводного технического паспорта.....

1 УСТАНОВКА КОТЛА

1.1 УКАЗАНИЯ ПО ТЕХНИКЕ БЕЗОПАСНОСТИ ПРИ МОНТАЖЕ.

Котёл Victrix 12X-20X TT 2 ErP был спроектирован исключительно для настенной установки для отопления и производства ГВС для бытовых и подобных целей.

Место для монтажа котла и соответствующих принадлежностей Immergas должно обладать соответствующими техническими и конструкционными характеристиками, которые обеспечивают (в условиях безопасности, эффективной и простой работы):

- монтаж (согласно предписаниям технических норм законодательства и технических стандартов);
- операции по техническому обслуживанию (включая плановое, периодическое, ежедневное и внеочередное);
- демонтаж (в том числе перемещение наружу, в место, предназначенное для загрузки и транспортировки агрегатов и компонентов), а также их замена аналогичными агрегатами и/или компонентами.

Стена должна быть гладкой, на ней должны отсутствовать выемки и углубления, преграждающие доступ к нижней панели. Данный котёл не был разработан для установки на фундамент или пол (рис. 1-1).

При различных типах монтажа, используются различные типы бойлера, в частности:

- **Котлы типа В₂₃ или В₃₃**, если при их установке используется особый наконечник для всасывания воздуха, непосредственно с места, где был установлен котел.
- **Котлы типа С**, если при их установке используются концентрические трубы, или другие типы переходников, предусмотренные для котлов с герметичной камерой сгорания, для всасывания воздуха и вывода выхлопного газа.

Только предприятия с профессиональной квалификацией уполномочены устанавливать газовые аппараты Immergas.

Установка должна быть произведена согласно предписаниям нормативных требований, действующего законодательства, согласно местным техническим нормативным требованиям и согласно указаниям инструкции.

Внимание! Компания Immergas не несёт ответственности за урон, нанесённый котлами, снятыми с других установок, и за их несоответствие с другими приборами.

Перед установкой аппарата необходимо убедиться в его целостности после транспортировки; если это не так, необходимо немедленно обратиться к поставщику. Детали упаковки (скобы, гвозди, пластиковые пакеты, вспененный полиэстер, и т.д.) нельзя оставлять в доступных для детей местах, так как они являются источниками опасности. В том случае, если аппарат размещается внутри шкафа или между двумя шкафами, должно быть достаточно пространства для нормального техобслуживания; рекомендуется оставлять не менее 3 см между кожухом бойлера и вертикальными панелями шкафа. Над бойлером должно быть оставлено пространство для позволения техобслуживания гидравлических соединений и системы

вывода выхлопных газов. Вблизи аппарата не должен находиться никакой легковоспламеняющийся предмет (бумага, тряпки, пластика, полистирол и т.д.).

Не устанавливать под котлом домашние электрические приборы, так как они могут понести ущерб, в случае срабатывания защитного клапана, закупоренного сливного сифона или в случае утечки гидравлических переходников; в противном случае, изготовитель не несёт ответственности, в случае урона, нанесённого электрическим приборам. Принимая во внимание вышеперечисленное, рекомендуется также не устанавливать под бойлером различные предметы, мебель и т.д. В случае неполадок, поломок или сбоев в работе, аппарат должен быть отключён, а также необходимо обратиться в специализированную компанию (например, в Авторизованный Сервисный центр, который располагает персоналом со специализированной технической подготовкой и оригинальными запчастями). Не проводить никаких не уполномоченных вмешательств или попыток ремонтных работ.

Необходимо чтобы помещение, в которое устанавливается котел, было оснащено естественной приточно – вытяжной вентиляцией. Удаление воздуха должно производиться непосредственно на улицу, приток воздуха может осуществляться как с улицы, так посредством забора воздуха из смежных помещений.

Приток и удаление воздуха естественным путем может осуществляться через:

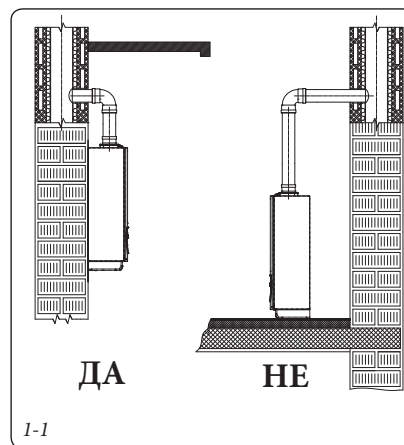
- отверстия в стенах проветриваемого помещения, выходящие наружу;
- каналы вентиляции, индивидуальные или общие.

При определении расположения и размеров отверстий и вентиляционных каналов необходимо руководствоваться предписаниями нормативных документов, действующего законодательства, а также согласно местным техническим нормативным требованиям.

Несоблюдение вышеуказанных правил лежит на личной ответственности и прерывает гарантию оборудования.

• Правила установки:

- настоящий котел может быть установлен во внешнем, частично защищённом помещении. Под частично защищённым помещением, подразумевается такое помещение, в котором котел не подвергается прямому воздействию и прониканию атмосферных явлений (дождь, снег, град и т.д.).
- Примечание:** этот тип установки возможен лишь в случае, если это позволяет действующее в стране установления законодательство.
- Запрещена установка в пожароопасных помещениях (например: гаражи, подземные автостоянки) и потенциально опасных помещениях приборов, работающих на газе и соответствующих дымовых каналов и воздухозаборников воздуха для сгорания.
- Запрещена установка по вертикальной проекции варочной поверхности.
- Запрещена установка в помещениях/средах, являющихся общими в жилых зда-



ниях, внутренних лестницах или других элементах, составляющих пути эвакуации (например, площадки, подъезды).

- Установка запрещена также в помещениях/строениях общего пользования, например, подвалы, подъезды, чердаки, чердачные этажи, и т.д, за исключением других указаний действующих местных норм.

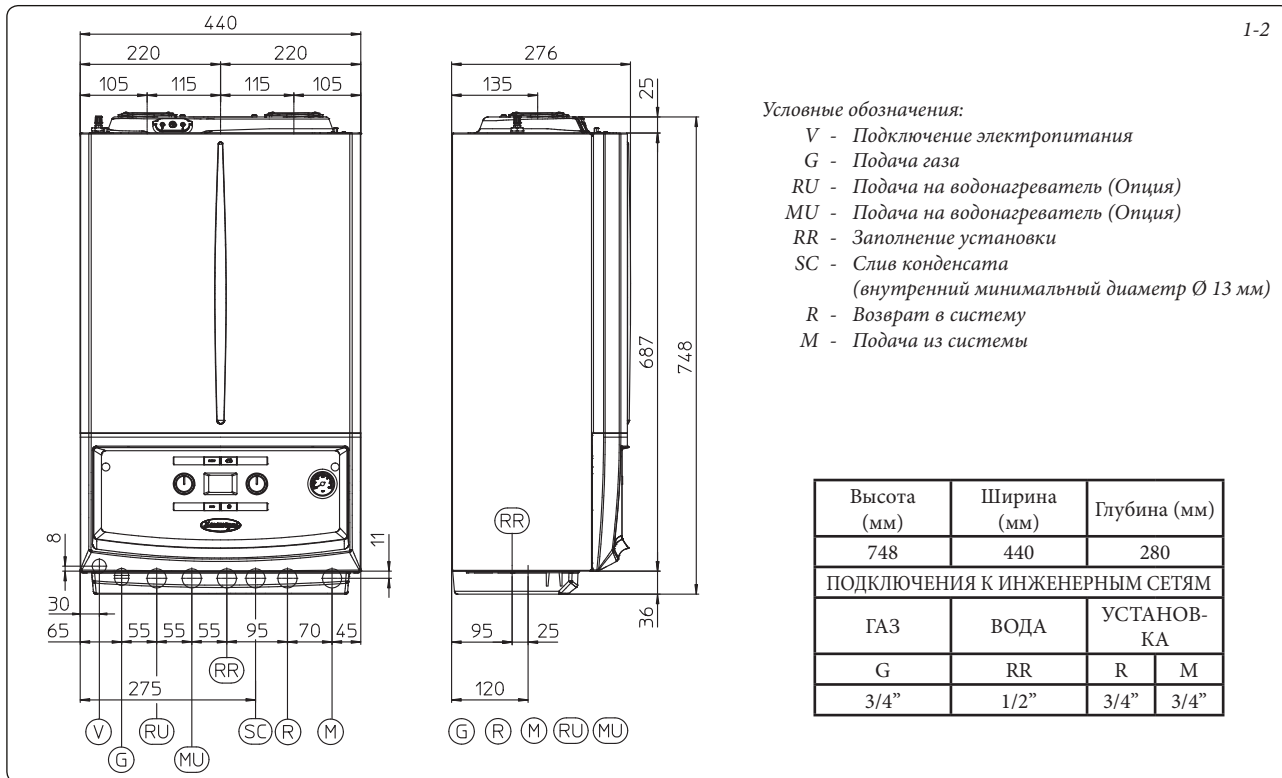
Внимание: установка котла на стену, должна обеспечивать его прочное и надежное крепление к стене.

Дюбеля (входящие в серый комплект поставки), поставляемые вместе с котлом, могут гарантировать должную опору только в том случае, если правильно вставлены (согласно общепринятым техническим правилам) в стену, состоящую из полных или полуполных кирпичей. В том случае, если стена сооружена из полых кирпичей или блоков, перегородки с ограниченной статичностью, или из любой другой не указанной в документации кладки, необходимо произвести предварительную статическую проверку опорной системы.

Бойлеры данного типа служат для нагрева воды до температуры, ниже точки кипения при атмосферном давлении.

Должны быть подключены к тепловой установке и к сети распределения ГВС, которые соответствуют эксплуатационным качествам и мощности.

1.2 ОСНОВНЫЕ РАЗМЕРЫ.



1.3 ЗАЩИТА ОТ ЗАМЕРЗАНИЯ.

Минимальная температура -5°C. Котел серийно оборудован системой защиты от замерзания, которая приводит в действие насос и горелку в том случае, когда температура воды внутри котла опускается ниже 4°C.

В настоящих условиях, бойлер защищён от замерзания до температуры окружающей среды -5°C.

Минимальная температура -15°C. В том случае, если котёл установлен в месте, где температура опускается ниже -5°C может произойти обледенение изделия.

Во избежание замораживания, придерживаться следующих правил:

- защитить от обледенения контур отопления, для этого добавить в контур антифриз хорошего качества, подходящий для использования в системах отопления и с гарантией от производителя, что не будет нанесён урон теплообменнику и другим компонентам котла. Антифриз не должен быть вредным для здоровья. Необходимо тщательно следовать инструкциям изготовителя, что касается необходимого процентного соотношения относительно минимальной температуры, при которой должна быть сохранена установка. Необходимо приготавливать водный раствор второго возможного класса загрязнения воды 2 (EN 1717:2002 или нормативные требования местных законов).

Материалы, из которых изготовлена отопительная система котлов Immergas, устойчивы к антифризам на основе этиленовых и пропиленовых гликолей (в том случае если растворы приготовлены, как следует).

Срок эксплуатации и указания по сдаче в утиль, приведены в указаниях поставщика.

- Защитить от замораживания систему сантехнической воды при помощи комплектующих деталей, предоставляемых по заказу (комплект против замораживания), который состоит из электрических нагревательных элементов, соответствующей кабельной проводки и управляющего термостата (внимательно прочитать инструкции по установке, которые входят в упаковку комплекта).

В настоящих условиях, бойлер защищён от замораживания до температуры окружающей среды -15°C.

Защита от замерзания котла (как при -5°C, так и при -15°C) обеспечивается только в том случае, если:

- бойлер должным образом подключён к системе газового и электропитания;
- к бойлеру постоянно подключено питание;
- котел не находится в режиме "Выкл".
- котел включен и нет неполадок (параг. 2.5);
- основные компоненты котла и/или комплекта против замораживания не находятся в аварийном режиме.

Гарантией не покрываются убытки, вызванные прерыванием подачи электроэнергии и при несоблюдении вышеуказанных правил.

Примечание: в том случае, если котел устанавливается в таких местах, где температура опускается ниже 0°C необходимо изолировать подключения труб как хозяйственно-бытовой воды, так и системы отопления.

1.4 УЗЕЛ ПОДКЛЮЧЕНИЯ КОТЛА.

Узел подключения состоит из всего необходимого для выполнения гидравлических подключений и газового питания прибора, поставляется в виде факультативного комплекта. Выполнить подключения, как указано в листе с инструкциями, используя крепления, показанные на рис. 1-3.

1.5 ПОДКЛЮЧЕНИЕ К ГАЗОВОЙ МАГИСТРАЛИ.

Наши бойлеры разработаны для работы на метане (G20) и на сжиженном нефтяном газе (СНГ). Диаметр подающей трубы должен быть большим или равным диаметру соединительного патрубка котла 3/4" G. Перед осуществлением подсоединения к газовой магистрали следует произвести тщательную очистку всех труб, служащих для подачи газа из нее к котлу, с целью удаления возможных загрязнений, которые могут помешать его правильному функционированию. Следует также убедиться в том, что газ в ней соответствует тому, для которого разработан бойлер (см. табличку номинальных данных, помещенную на панели бойлера). В противном случае следует произвести модификацию бойлера для его адаптации к другому типу газа (см. "Модификация устройств в случае изменения типа газа"). Следует также измерить динамическое давление в магистрали (метана или сжиженного нефтяного газа), предназначенной для питания котла, и убедиться в его соответствии требованиям действующих технических стандартов, так как недостаточная величина давления может сказаться на мощности агрегата и привести к проблемам для пользователя. Убедитесь в правильности подсоединения газового вентиля. Труба подачи горючего газа должна иметь размеры, соответствующие действующим нормативам, чтобы гарантировать требуемый расход газа, подаваемого на горелку, даже при максимальной мощности генератора, и обеспечивать эксплуатационные характеристики агрегата (технические характеристики). Применяемые соединения должны соответствовать действующим нормативным техническим требованиям.

Качество горючего газа. Аппарат был изготовлен для работы на газе без загрязнений, в обратном случае, необходимо установить соответствующие фильтры перед установкой, с целью обеспечения чистоты горючего газа..

Накопительные резервуары (в случае питания от накопительной системы сжиженного газа).

- Может случиться, что новые накопительные резервуары сжиженного нефтяного газа, могут нести осадки инертных газов (азот), которые обедняют смесь, выделяемую на аппарат, провоцируя неполадки в функционировании.
- По причине состава смеси сжиженного нефтяного газа, во время хранения газа в резервуарах, может произойти стратификация компонентов смеси. Это может вызвать изменение теплопроизводительности выделяемой смеси, а в последствии и изменение эксплуатационных качеств аппарата.

1.6 ПОДКЛЮЧЕНИЕ К ГИДРАВЛИЧЕСКОЙ СИСТЕМЕ.

Внимание: перед тем как произвести подсоединение котла, для сохранения гарантии конденсационного модуля, аккуратно очистить всю тепловую установку (трубопроводную сеть, нагревающие тела и т.д.) соответствующими декапирующими средствами или антинакипинами в состоянии удалить загрязнения, которые могут ухудшить работу котла.

Согласно действующим техническим нормам рекомендуется проводить обработку воды тепловой и водоснабжающей установки с целью защиты системы и аппарата от твердых отложений (например, накипи), образования грязи и других вредных отложений. Чтобы не привести к отмене гарантии теплообменника, необходимо также соблюдать указания в параграфе 1.21.

Гидравлические соединения должны быть произведены рациональным путём, используя соединения на шаблоне бойлера.

Внимание! Компания Immergas не отвечает за урон, нанесённый установкой автоматических наполнителей других производителей.

В целях соблюдения требований, установленных действующими стандартами по гигиеническим требованиям и контролю за качеством

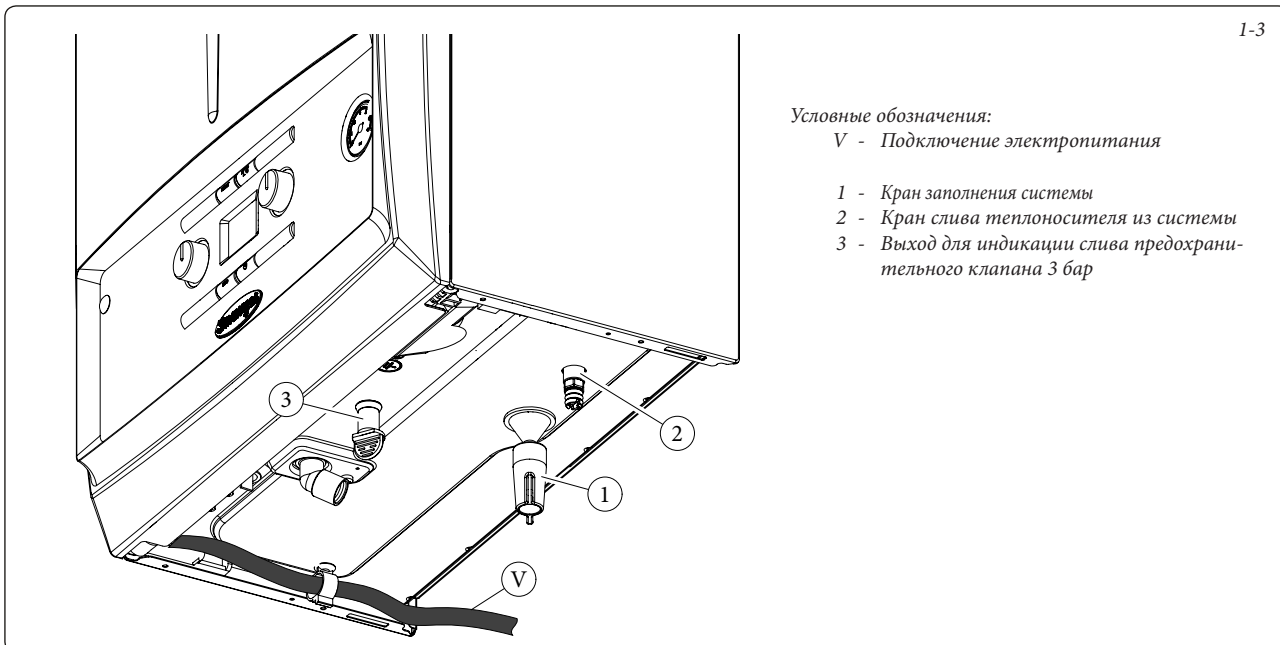
питьевой воды, рекомендуется установить комплект от противотока IMMERGAS на входе подачи холодной воды в котёл. Также рекомендуется убедиться, что теплоноситель (например: вода + гликоль), залитый в первичный контур котла (контур отопления), отвечает требованиям местных действующих стандартов.

Внимание: чтобы обеспечить длительный срок службы котла, а также сохранить его характеристики и эффективность, рекомендуется установить комплект "дозатора полифосфатов" при использовании воды, характеристики которой могут способствовать образованию известковых отложений.

Предохранительный клапан 3 бар. Слив предохранительного клапана направлен на выход сливного сифона конденсата. Следовательно, в случае срабатывания клапана жидкость будет направлена в канализацию через сливную трубу сливного сифона конденсата.

В нижней части котла в любом случае находится сливной фитинг (п. 3 рис. 1-3) вместе с крышкой, чтобы проверить наличие жидкости в сливном контуре и для проверки срабатывания предохранительного клапана на 3 бара.

Слив конденсата. Для слива конденсата, выработанного котлом, необходимо произвести подсоединение к канализационной сети при помощи подходящих труб, стойких к кислотным конденсатам, внутренний диаметр которых не менее 13 мм. Система подсоединения к канализационной сети должна быть выполнена таким образом, чтобы предотвратить замораживание содержащейся в ней жидкости. Перед тем, как запустить котёл в работу, проверить что конденсат может быть выведен правильно; после первого включения проверить, что сифон наполняется конденсатом (параг. 1.22). Необходимо также придерживаться действующих нормативных национальных и местных требований относительно проточных вод. Если слив конденсата нельзя осуществлять в канализацию, необходимо установить нейтрализатор конденсата, который обеспечивает соблюдение параметров, предусмотренных действующим законодательством.



Условные обозначения:

V - Подключение электропитания

1 - Кран заполнения системы

2 - Кран слива теплоносителя из системы

3 - Выход для индикации слива предохранительного клапана 3 бар

1.7 ПОДКЛЮЧЕНИЕ К ЭЛЕКТРОСИСТЕМЕ.


Котёл имеет степень безопасности IPX5D, электрическая безопасность обеспечивается только при его подсоединении к контуру заземления, выполненному в соответствии с действующими нормами безопасности.

Внимание: Компания Immergas S.p.A. снимает с себя всякую ответственность за ущерб, нанесенный людям или имуществу, в случае незаземления котла и несоблюдения соответствующих норм безопасности.

• Открытый отсек подключений приборного щитка (рис. 1-4).

Чтобы выполнить подключения электросистемы достаточно открыть отсек подключений, следуя настоящим инструкциям.

- Демонтировать переднюю панель (рис. 3-15b).
- Демонтировать крышку (b рис. 1-4).
 - 1) Отвинтить два винта (a).
 - 2) Нажать на два крюка на крышке (b).
 - 3) Снять крышку (b) с приборного щитка (c).
- Теперь необходимо перейти к клеммной коробке (d).

Убедитесь также, что параметры электрической сети соответствуют максимальной потребляемой мощности, величина которой указана на табличке номинальных данных, помещенной на стенке бойлера. Котлы поставляются со шнуром электропитания "X" без вилки. Кабель электропитания должен быть включен в электрическую сеть напряжением 230 В ±10% и частотой 50 Гц с соблюдением полярности L-N и заземления , на данной сети должен быть предусмотрен всеполярный выключатель III категории перенапряжения.

В целях защиты от возможного поражения электрическим током необходимо предусмотреть дифференциальное предохранительное устройство типа А.

В случае замены кабеля питания обратиться в специализированную компанию (например, в Авторизованный Сервисный центр). Кабель электропитания должен быть проложен в соответствии с указаниями (рис. 1-3).

В случае необходимости замены плавкого предохранителя на регулировочном блоке используйте быстродействующий предохранитель на силу тока 3,15А. При подсоединении бойлера к сети электропитания запрещается использовать переходники, шайбы, предназначенные одновре-

менно для нескольких устройств, и удлинители.

ПРИМЕЧАНИЕ. Для электрического соединения между котлом и возможным водонагревателем необходимо подсоединить соответствующие клеммы 36 и 37, удаляя нагревательный элемент R8, имеющийся на котле (рис. 3-2).

Инсталляция с установкой работающей при низкой температуре прямой воды. Котёл может быть непосредственно подключен к низкотемпературному контуру с регулируемой температурой настройки температуры подачи "t0" и "t1" (параг. 3.11). В настоящей ситуации необходимо установить специальный комплект безопасности (факультативно) который состоит из термостата (с регулируемой температурой). Выполнить подключения к зажимам 14 и 15 снять перемычку X70 (рис. 3-2). Термостат должен быть расположен на труба подачи на установку на расстоянии не менее 2 метров от котла.

1.8 ДИСТАНЦИОННОЕ УПРАВЛЕНИЕ И ХРОНОТЕРМОСТАТ ПОМЕЩЕНИЯ (ОПЦИЯ).

Котел предусмотрен для подключения хронотермостатов помещения и дистанционного управления, которые доступны в факультативном комплекте (рис. 1-5).

Все хронотермостаты Immergas подсоединяются 2 проводами. Прочитать внимательно инструкцию по установке и эксплуатации оснащённую с данным комплектом.

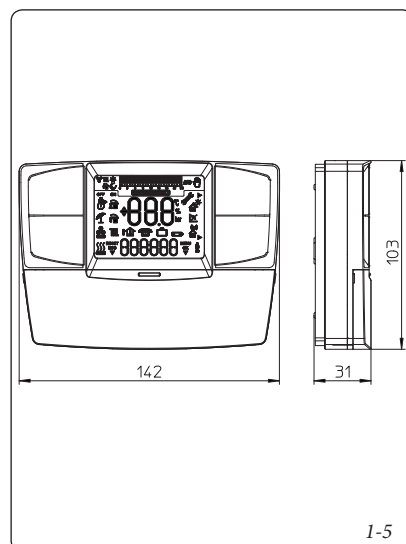
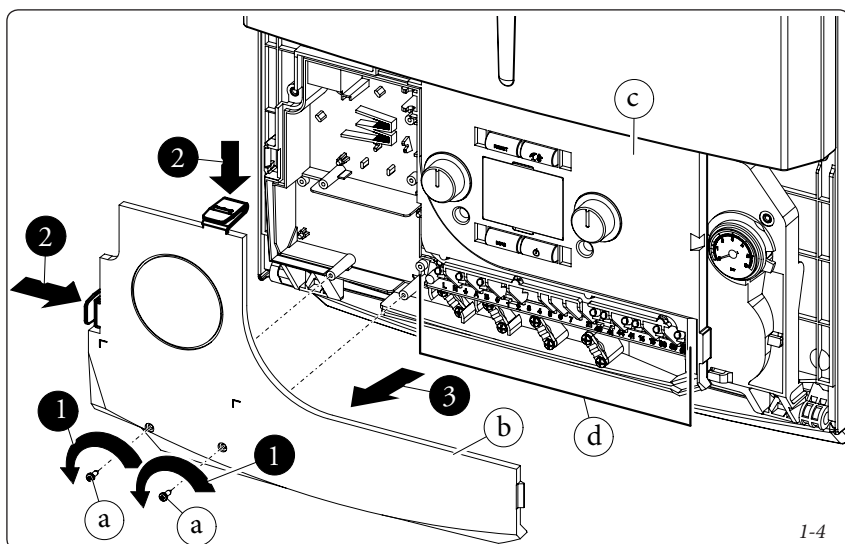
- Цифровой хронотермостат Immergas Вкл/Выкл. Хронотермостат позволяет:
 - установить два значения температуры окружающей среды: одно для дня (комфортная температура) и одно для ночи (пониженная температура);
 - устанавливать недельную программу с четырьмя ежедневными включениями и выключениями;
 - выбрать желаемый режим работы среди различных вариантов:
 - ручной режим (с регулируемой температурой).
 - автоматический режим (с установленной программой).
 - принудительный автоматический режим (с временным изменением температуры автоматической программы).
- Хронотермостат питается от 2 щелочных батареек 1,5 В типа LR 6

• Дистанционное Управление Amico ^{v2} (CAR^{v2}) с работой климатического хронотермостата. Панель CAR^{v2} позволяет пользователю кроме вышеуказанных функций, иметь под контролем, а главное под рукой, всю необходимую информацию относительно работы агрегата и термической установки с возможностью заменить в любой момент предварительно введённые параметры, не перемещаясь при этом туда, где был установлен агрегат. Панель оснащена самоконтролем, который отображает на дисплее все возможные неполадки работы бойлера. Климатический хронотермостат встроен в панель дистанционного управления и позволяет регулировать температуру подачи установки, в зависимости от необходимости отопления помещения, таким образом, чтобы получить требуемую температуру помещения с высокой точностью, а значит и с очевидной экономией затрат. CAR^{v2} питается непосредственно от котла с помощью тех же 2 проводов, которые служат для передачи данных между котлом и устройством.

Важно! Если установка разделена на зоны, с помощью специального комплекта, CAR^{v2} должен использоваться без функции климатического терморегулирования, то есть устанавливая режим работы Вкл/Выкл.

Электрическое подключение CAR^{v2} или хронотермостата Вкл/Выкл (Факультативно). Нижеописанные операции должны быть произведены, после отключения напряжения от агрегата. Термостат или хронотермостат помещения Вкл/Выкл подключается к клеммам 40 и 41, удаляя перемычку X40 (рис. 3-2). Убедиться, что контакт термостата Вкл/Выкл «сухого» типа, то есть не зависит от напряжения сети, в противном случае получит ущерб электронный блок регулирования. Если подключается CAR^{v2}, необходимо подключить его к клеммам 44 и 41, удаляя перемычку X40 на электронной плате, следует быть предельно внимательными, чтобы не перепутать полярность соединений (рис. 3-2).

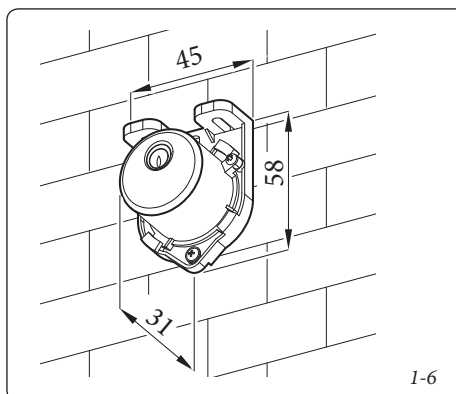
Важно! В случае использования CAR^{v2} или хронотермостата Вкл/Выкл, необходимо предоставить два отдельных провода, согласно действующим нормативным требованиям, касающихся электрических установок. Все трубы бойлера никогда не должны использоваться, как клеммы заземления электропроводки. Убедиться в этом перед электрическим подключением бойлера.



1.9 ВНЕШНИЙ ТЕМПЕРАТУРНЫЙ ДАТЧИК (ФАКУЛЬТАТИВНО).

На котле можно установить внешний датчик (рис. 1-6) который имеется в наличии в виде факультативного комплекта. При установке внешнего датчика ознакомьтесь с вкладышем с инструкциями.

Настоящий зонд подсоединяется непосредственно к бойлеру и позволяет автоматически уменьшать максимальную температуру подачи водопроводной воды при повышении внешней температуры, таким образом, тепло поставляемое установкой зависит от внешней температуры. Работа внешнего зонда не зависит от наличия или от типа используемого хронотермостата помещения, и может работать при наличии любого из хронотермостатов Immergas. Соотношение между температурой теплоносителя, подаваемого в систему и внешней температурой, определяется положением рукоятки отопления на приборном щитке котла (или на панели управления CAR^{v2}, если она подключена к котлу), согласно кривым, указанным на диаграмме (рис. 1-7). Электрическое подключение зонда должно происходить с помощью клемм 38 и 39 на электрической плате котла (рис. 3-2).



1.10 СИСТЕМЫ ДЫМОУДАЛЕНИЯ IMMERGAS.

Immergas предоставляет отдельно от котлов различные решения для установки всасывания воздуха и дымоудаления, без которых котел не может работать.

Внимание! Котел должен быть установлен только вместе с оригинальной системой Immergas «Зелёной серии», за исключением конфигурации С6, как предусмотрено действующими нормами, для всасывания воздуха и дымоудаления, изготовленным из пластмассы и расположенным на видном месте или в удобном для осмотра положении.

Трубы из пластикового материала могут быть установлены снаружи на участках, превышающих 40 см без специальной защиты от УФ-излучения и атмосферных осадков.

Данное устройство обозначено специальной идентификационной меткой: "только для конденсационных котлов".

- Коэффициенты сопротивления и эквивалентные длины. Каждый компонент системы вывода газов имеет Коэффициент Сопротивления полученный при пробных испытаниях и приведённый в нижеуказанной таблице. Коэффициент Сопротивления отдельного компонента зависит от типа бойлера, на который он устанавливается и является безразмерной величиной. Однако он зависит от температуры вещества, которое протекает в его внутренней структуре, и изменяется в зависимости от того, происходит ли всасывание воздуха или дымоудаление. Каждый отдельный компонент имеет сопротивление, соответствующее определённому значению в метрах трубы такого же диаметра; так называемой эквивалентной длине, получаемой от соотношения между соответствующими Коэффициентами Сопротивления. Все бойлеры имеют максимальный коэффициент сопротивления, получаемый опытным путём со значением 100. Максимально допустимый Коэффициент Сопротивления соответствует обнаруженному сопротивлению при максимально допустимой длине труб с каждой типологией комплектов выводов. Данная информация позволяет производить расчёты для проверки возможности создания различных конфигураций системы вывода дыма.
- **Позиционирование уплотнителей (чёрного цвета) для устройства дымоудаления "зелёной серии".** Необходимо обратить внимание на установку соответствующих уплотнителей (для изгибов и удлинителей) (рис. 1-8):

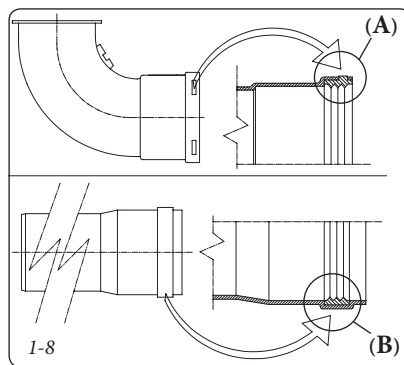
- уплотнитель (А) с пазами, используется для изгибов;
- уплотнитель (В) без пазов, используется для удлинителей;

Примечание. Если необходимо облегчить соединение, нанести на детали обыкновенный тальк.

- Соединение посредством удлинителей и концентрических колен. Для того чтобы установить насадки удлинители с помощью сцепления на другие элементы выхлопной системы, необходимо провести следующие операции: Подсоединить концентрическую трубу или концентрическое колено с гладкой стороны ("папа") в горловину ("мама") на предварительно установленный элемент до упора, при этом достигается соединение элементов, входящих в состав комплекта, и необходимое уплотнение.


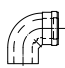

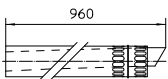
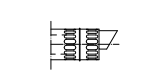
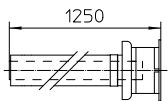
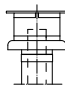


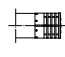
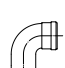



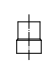
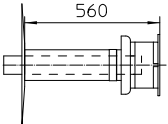
Внимание: когда необходимо укоротить дымоотводящую трубу и/или концентрическую насадку-удлинитель, необходимо иметь в виду, что внутренний дымоход должен всегда на 5 мм выступать относительно внешнего.

- **Примечание.** В целях безопасности рекомендуется не загромождать, даже временно, вывод всасывания/дымоудаления котла.
- **Примечание.** При установке горизонтальных каналов необходимо соблюдать минимальный уклон каналов 3% в сторону котла и устанавливать каждые 3 метра монтажный хомутик с клинышком.



1.11 ТАБЛИЦЫ КОЭФФИЦИЕНТОВ СОПРОТИВЛЕНИЯ И ЭКВИВАЛЕНТНЫХ ДЛИН.

ТИП ДЫМОХОДА		Коэффициент Сопротивления (R)	Эквивалентная длина в метрах концентрической трубе Ø 80/125
Концентрическая труба Ø 80/125 м 1		2,1	1
Изгиб 90° концентрический Ø 80/125		3,0	1,4
Изгиб 45° концентрический Ø 80/125		2,1	1
Вывод с концентрическим горизонтальным всасыванием/дымоудалением Ø 80/125		2,8	1,3
Вывод с концентрическим вертикальным всасыванием/дымоудалением Ø 80/125		3,6	1,7
Изгиб 90° концентрический Ø 80/125 (11)		3,4	1,6
Ревизионный патрубок Ø 80/125		3,4	1,6

ТИП ДЫМОХОДА		Коэффициент Сопротивле- ния (R)	Эквивалентная длина в метрах концентрической трубе Ø 60/100	Длина эквива- лентная в метрах трубе Ø 80	Длина эквива- лентная в метрах трубе Ø 60	Эквивалентная длина в метрах концентрической трубе Ø 80/125
Концентрическая труба Ø 60/100 м 1		Всасывание и Дымоудаление 6,4	1 м	Всасывание 7,3 м	Дымоудаление 1,9 м	3,0 м
				Дымоудаление 5,3 м		
Изгиб 90° концентриче- ский Ø 60/100		Всасывание и Дымоудаление 8,2	1,3 м	Всасывание 9,4 м	Дымоудаление 2,5 м	3,9 м
				Дымоудаление 6,8 м		
Изгиб 45° концентриче- ский Ø 60/100		Всасывание и Дымоудаление 6,4	1 м	Всасывание 7,3 м	Дымоудаление 1,9 м	3,0 м
				Дымоудаление 5,3 м		
Вывод с концентриче- ским горизонтальным всасыванием/дымоудале- нием Ø 60/100		Всасывание и Дымоудале- ние 15	2,3 м	Всасывание 17,2 м	Дымоудаление 4,5 м	7,1 м
				Дымоудаление 12,5 м		
Вывод концентрического горизонтального всасы- вания/дымоудаления Ø 60/100		Всасывание и Дымоудале- ние 10	1,5 м	Всасывание 11,5 м	Дымоудаление 3,0 м	4,7 м
				Дымоудаление 8,3 м		
Вывод с концентриче- ским вертикальным всасыванием/дымоудале- нием Ø 60/100		Всасывание и Дымоудаление 16,3	2,5 м	Всасывание 18,7 м	Дымоудаление 4,9 м	7,7 м
				Дымоудаление 13,6 м		
Вывод концентрического вертикального всасы- вания/дымоудаления Ø 60/100		Всасывание и Дымоудале- ние 9	1,4 м	Всасывание 10,3 м	Дымоудаление 2,7 м	4,3 м
				Дымоудаление 7,5 м		
Труба Ø 80 1 м		Всасывание 0,87	0,1 м	Всасывание 1,0 м	Дымоудаление 0,4 м	0,4 м
		Дымоудаление 1,2	0,2 м	Дымоудаление 1,0 м		0,5 м
Вывод с всасыванием Ø 80, 1м		Всасывание 3	0,5 м	Всасывание 3,4 м	Дымоудаление 0,9 м	1,4 м
Вывод с всасыванием Ø80 Вывод с дымоудалением Ø80		Всасывание 2,2	0,35 м	Всасывание 2,5 м	Дымоудаление 0,6 м	1 м
		Дымоудаление 1,9	0,3 м	Дымоудаление 1,6 м		0,9 м
Изгиб 90° Ø 80		Всасывание 1,9	0,3 м	Всасывание 2,2 м	Дымоудаление 0,8 м	0,9 м
		Дымоудаление 2,6	0,4 м	Дымоудаление 2,1 м		1,2 м
Изгиб 45° Ø 80		Всасывание 1,2	0,2 м	Всасывание 1,4 м	Дымоудаление 0,5 м	0,5 м
		Дымоудаление 1,6	0,25 м	Дымоудаление 1,3 м		0,7 м
Труба Ø 60 1 м для вну- тренней трубы дымохода		Дымоудаление 3,3	0,5 м	Всасывание 3,8	Дымоудаление 1,0 м	1,5 м
				Дымоудаление 2,7		
Изгиб 90° Ø 60 для вну- тренней трубы дымохода		Дымоудаление 3,5	0,55 м	Всасывание 4,0	Дымоудаление 1,1 м	1,6 м
				Дымоудаление 2,9		
Редукционный адаптер Ø 80/60		Всасывание и Дымоудаление 2,6	0,4 м	Всасывание 3,0 м	Дымоудаление 0,8 м	1,2 м
				Дымоудаление 2,1 м		
Вывод в комплекте с всасыванием вертикальный Ø 60 для внутренней трубы дымохода		Дымоудаление 12,2	1,9 м	Всасывание 14 м	Дымоудаление 3,7 м	5,8 м
				Дымоудаление 10,1 м		

1.12 УСТАНОВКА СНАРУЖИ В ЧАСТИЧНО ЗАЩИЩЕННОМ МЕСТЕ.

Примечание: Под частично защищённым помещением, подразумевается такое помещение, в котором бойлер не подвергнут прямому воздействию и прониканию атмосферных явлений (дождь, снег, град и т.д.).

- Конфигурация типа В с открытой камерой и с форсированной вытяжкой.

Используя специальный комплект кожуха, можно выполнить прямое всасывание воздуха (рис. 1-9) и дымоудаление в отдельную дымовую трубу или непосредственно наружу. При настоящей конфигурации бойлер может быть установлен в частично огороженное место. При настоящей конфигурации, бойлер относится к категории В₂₃. С настоящей конфигурацией:

- всасывание воздуха происходит непосредственно из помещения, где установлен прибор (снаружи);
- дымоудаление должно быть соединено с собственным дымовым каналом (В₂₃) или проведено непосредственно наружу с помощью прямой трубы (В₃₃) или с помощью системы проведения труб Immergas (В₃₃).

Должны быть соблюдены действующие технические нормы.

- **Монтаж комплекта (рис. 1-10).** Снять с боковых отверстий, относительно центрального, два колпачка и уплотнители, затем закрыть правое отверстие всасывания с помощью специальной пластинки, для этого закрепить её с левой стороны с помощью двух предварительно снятых винтов. Установить выхлопной фланец Ø 80 на самое внутреннее отверстие бойлера, используя сальник, входящий в комплект и закрутить винтами из оснащения. Установить верхний защитный кожух, прикрепляя его 4 болтами, входящими в оснащение и вставляя соответствующие сальники. Соединить изгиб 90° Ø 80 гладкой стороной ("папа"), в горловину ("мама") фланца Ø 80 до упора, отрезать сальник в специальном желобке желаемого диаметра (Ø 80), провести его по всему изгибу и установить с помощью пластинки из листового металла

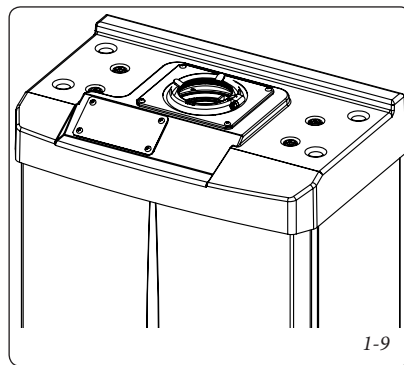
и затянуть с помощью крепёжного хомутика, входящего в оснащение, убедиться при этом, что закреплены 4 язычка сальников. Подсоединить выхлопную трубу с гладкой стороны ("папа"), в горловину ("мама") изгиба 90° Ø 80, проверяя, что подсоединили соответствующую шайбу, таким образом, достигается соединение элементов, входящих в состав комплекта, и необходимое уплотнение.

Максимальное протяжение выхлопной трубы. Выхлопная труба (как вертикальная так и горизонтальная) может быть увеличена до максимального размера 30 м прямолинейного участка.

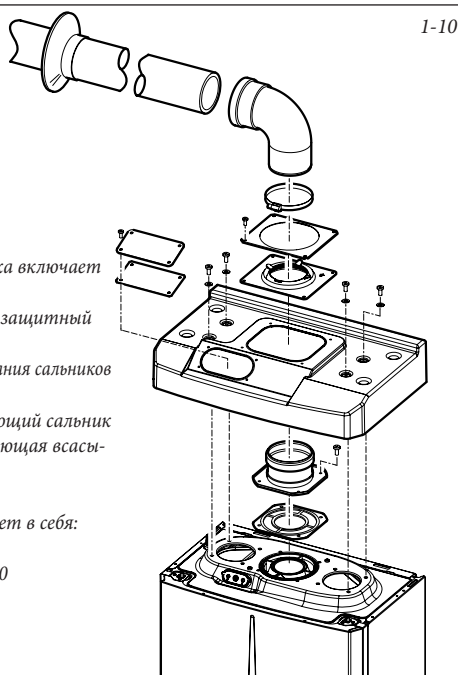
- Соединение сцеплением насадок удлинителей. Для того чтобы установить насадки удлинители с помощью сцепления на другие элементы выхлопной системы, необходимо провести следующие операции: Подсоединить трубу или колено с гладкой стороны ("папа") в горловину ("мама") (с уплотнителем с кромкой) на предварительно установленный элемент до упора, при этом достигается соединение элементов, входящих в состав комплекта, и необходимое уплотнение.

- **Конфигурация без комплекта защитного кожуха в частично защищённом месте (котел типа С).**

Оставляя монтированной боковую заглушку, возможно, установить аппарат без комплекта защитного кожуха. Установка происходит с использованием горизонтальных концентрических комплектов всасывания/дымоудаления Ø60/100 и Ø80/125 и сепаратора Ø 80/80, описание которых, приведено в параграфе об установке в закрытых помещениях. При настоящей конфигурации, комплект верхнего защитного кожуха, гарантирующего дополнительную защиту, рекомендуется, но не является обязательным.



1-9



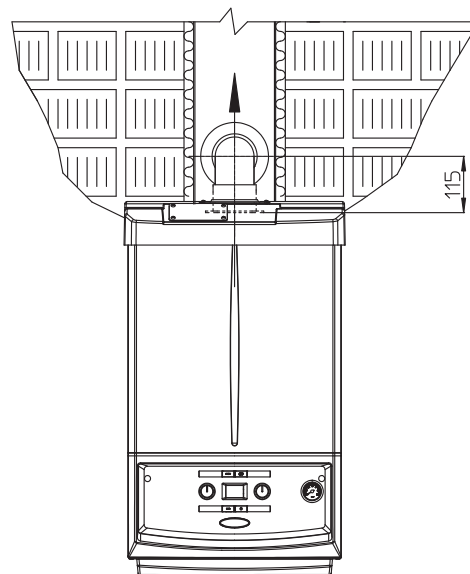
1-10

Комплект защитного кожуха включает в себя:

- №1 Термоформованный защитный кожух
- №1 Пластинка блокирования сальников
- №1 Сальник
- №1 Хомутик затягивающий сальник
- №1 Пластинка закрывающая всасывающее отверстие

Выводной комплект включает в себя:

- №1 Сальник
- №1 Выхлопной фланец Ø 80
- №1 Изгиб 90° Ø 80
- №1 Выхлопная труба Ø 80
- №1 Шайба



1-11

**1.13 УСТАНОВКА
КОНЦЕНТРИЧЕСКОГО
ГОРИЗОНТАЛЬНОГО
КОМПЛЕКТА.**

Конфигурация типа С с герметичной камерой и с форсированной вытяжкой.

Горизонтальный комплект всасывания - дымоудаления Ø60/100. Монтаж комплекта (рис. 1-12): установить изгиб с фланцем (2) на центральном отверстии котла, вставляя сальник (1), который устанавливается круглыми выемками вниз, и присоединяя его к фланцу котла, после чего закрутить болтами, входящими в комплект. Подсоединить концентрический выход Ø 60/100 (3) с гладкой стороны ("папа"), в горловину ("мама") (2) до установки в фальц, проверяя, что подсоединили соответствующую шайбу, таким образом, достигается соединение элементов, входящих в состав комплекта, и необходимое уплотнение.

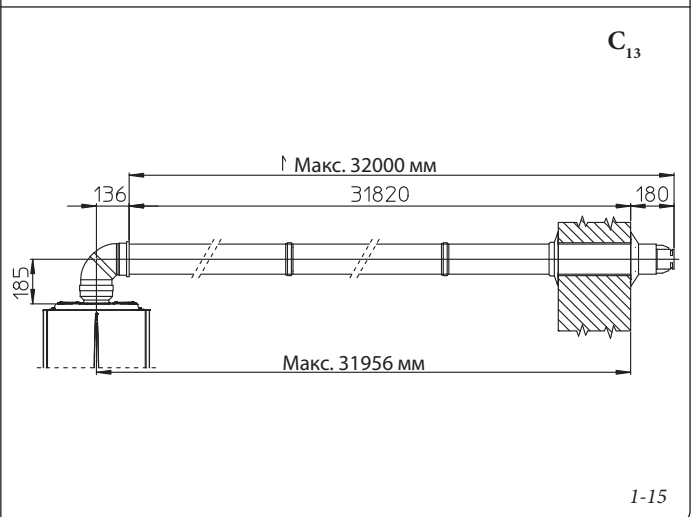
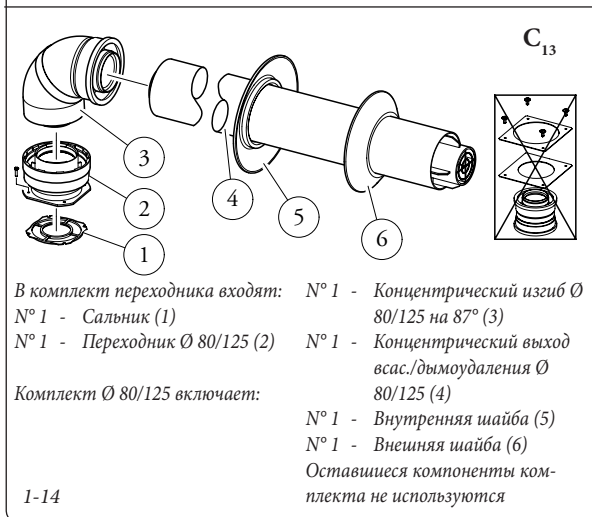
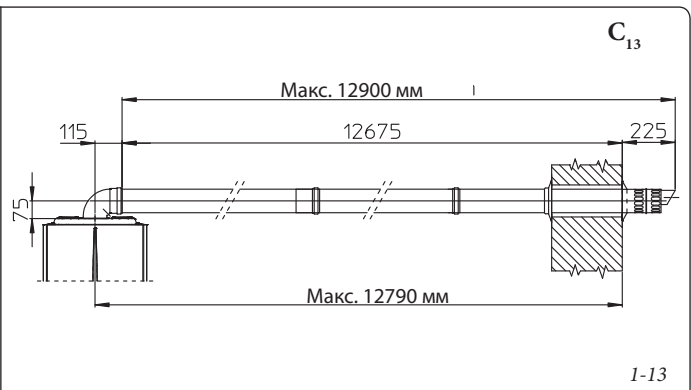
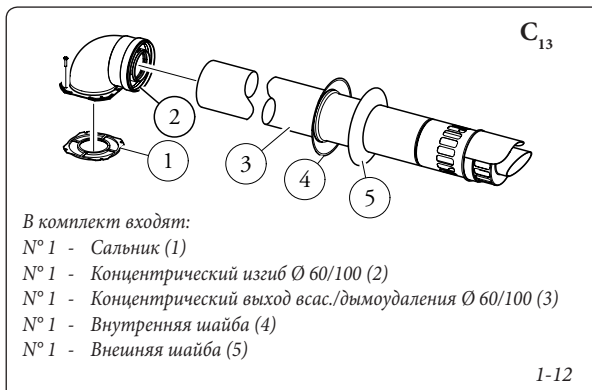
- Удлинитель для горизонтального комплекта Ø 60/100 (рис. 1-13). Комплект этой конфигурации быть удлинен до *максимального значения 12,9 м*, включая решётчатый выход и не учитывая концентрический выходной изгиб. Настоящая конфигурация соответствует коэффициенту сопротивления, равному 100. В этих случаях необходимо запрашивать специальные удлинители.

Также, компания Immergas поставляет упрощённую выводную трубу Ø 60/100, которая, при использовании комплектов удлинителей, позволяет достигнуть максимальной длины 11,9 метров.

- Внешняя решётка. **Примечание.** Для правильной работы системы необходимо, чтобы была правильно установлена решётка вывода, необходимо убедиться, что условное обозначение "верх", находящееся на выводе, соблюдается при установке.

Горизонтальный комплект всасывания - дымоудаления Ø80/125. Монтаж комплекта (рис. 1-14): для установки комплекта Ø 80/125 необходимо использовать комплект с фланцевым переходником для установки дымохода Ø 80/125. Установить фланцевый переходник (2) на центральном отверстии котла, вставляя сальник (1), который устанавливается круглыми выемками вниз, и присоединяя его к фланцу котла, после чего закрутить болтами, входящими в комплект. Подсоединить колено (3) с гладкой стороны ("папа"), устанавливая до упора в адаптер (1). Подсоединить концентрический выход Ø 80/125 (5) с гладкой стороны ("папа"), в горловину изгиба ("мама") (4) (с сальником с кромкой) до упора, проверяя, что подсоединили соответствующую внутреннюю (6) и внешнюю (7) шайбу, таким образом, достигается соединение элементов, входящих в состав комплекта, и необходимое уплотнение.

- Удлинитель для горизонтального комплекта Ø 80/125 (рис. 1-15). Комплект этой конфигурации может быть удлинен до *максимального значения 32 м*, включая решётчатый выход и не учитывая концентрический выходной изгиб. При наличии дополнительных комплектующих необходимо сократить длину на размер, соответствующий наибольшему компоненту. В этих случаях необходимо запрашивать специальные удлинители.



1.14 УСТАНОВКА КОНЦЕНТРИЧЕСКОГО ВЕРТИКАЛЬНОГО КОМПЛЕКТА.

Конфигурация типа С с герметичной камерой и с форсированной вытяжкой.

Вертикальный концентрический комплект всасывания и дымоудаления. Этот вывод позволяет осуществлять всасывание воздуха и вывод выхлопных газов в вертикальном направлении непосредственно на улицу.

Примечание. Вертикальный комплект с алюминиевой черепицей позволяет установку на террасы и крыши с максимальным уклоном 45% (25°), при этом должно быть всегда соблюдено расстояние между верхней крышкой и полуцимтом (374 мм для Ø 60/100 и 260 мм для Ø80/125).

Вертикальный комплект с алюминиевой черепицей Ø 60/100.

Монтаж комплекта (рис. 1-16): установить концентрический фланец (2) на центральном отверстии котла, вставляя сальник (1), который устанавливается круглыми выемками вниз, и присоединяя его к фланцу котла, после чего завинтить болтами, входящими в комплект.

Установка алюминиевой фальш-черепицы: заменить черепицу на алюминиевую пластину (4), форма

должна обеспечивать сток воды. Установить на алюминиевой черепице стационарный полуцимт (6) и ввести трубу всасывания/дымоудаления (5). Подсоединить концентрический выход Ø 60/100 с гладкой стороны ("папа") (5), в горловину ("мама") (2) до установки в фальц, проверяя, что подсоединили соответствующую шайбу (3), таким образом, достигается соединение элементов, входящих в состав комплекта, и необходимое уплотнение.

Примечание: если котел должен быть установлен в зонах, где возможны очень низкие температуры, то в наличие имеется комплект против замерзания, который может быть установлен как альтернатива стандартному.

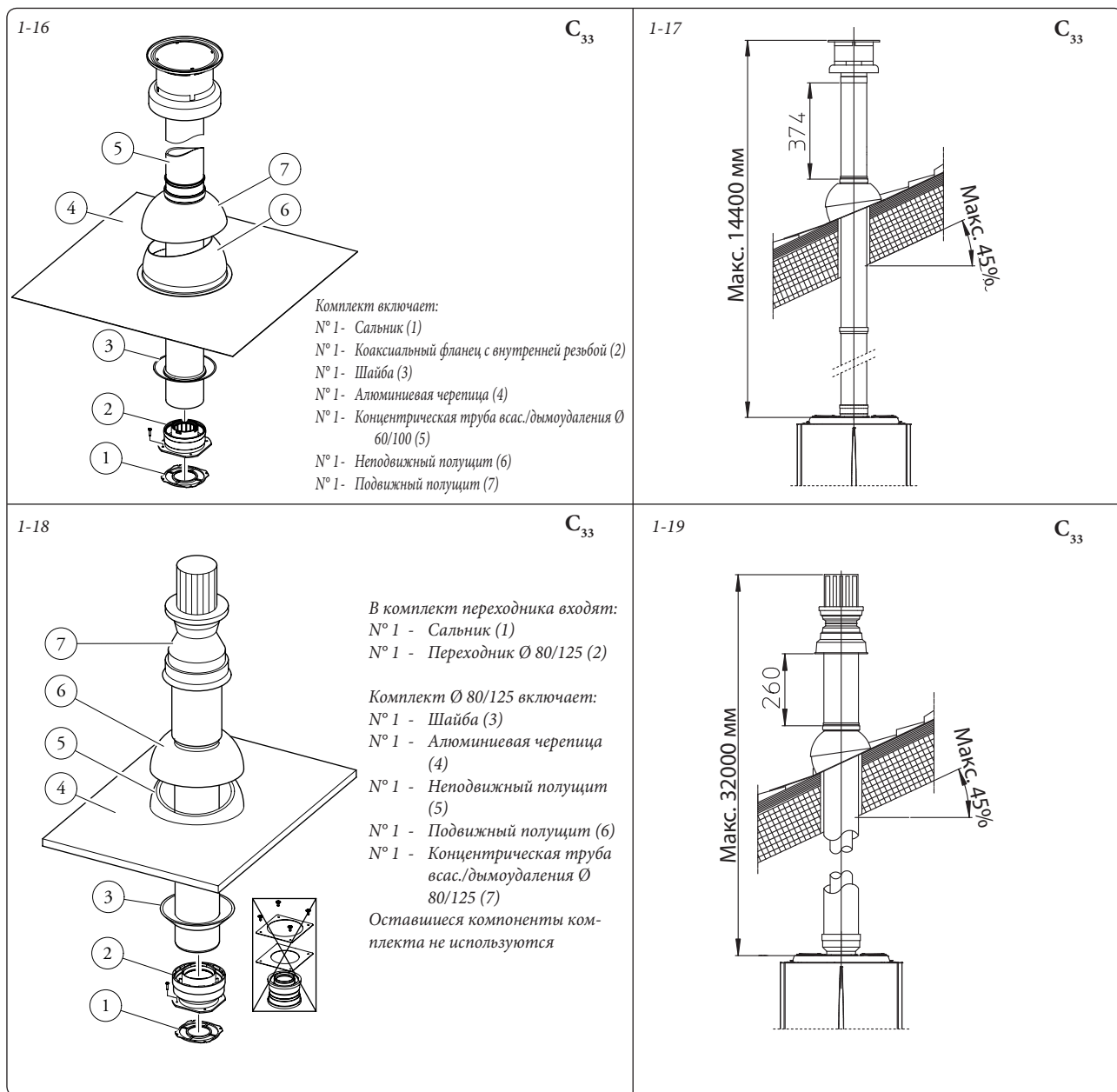
- Удлинитель для вертикального комплекта Ø 60/100 (рис. 1-17). Вертикальный комплект данной конфигурации быть удлинен до максимального значения 14,4 м вертикального и прямолинейного, включая вывод. Настоящая конфигурация соответствует коэффициенту сопротивления, равному 100. В этих случаях необходимо запрашивать специальные удлинители.

Вертикальный комплект с алюминиевой черепицей Ø 80/125.

Монтаж комплекта (рис. 1-18): для установки ком-

плекта Ø 80/125 необходимо использовать комплект с фланцевым переходником, для установки дымохода Ø 80/125. Установить фланцевый переходник (2) на центральном отверстии котла, вставляя сальник (1), который устанавливается круглыми выемками вниз, и присоединяя его к фланцу котла, после чего завинтить болтами, входящими в комплект. Установка алюминиевой фальш-черепицы: заменить черепицу на алюминиевую пластину (4), форма должна обеспечивать сток воды. Установить на алюминиевой черепице стационарный полуцимт (5) и ввести трубу всасывания/дымоудаления (7). Подсоединить концентрический выход Ø 80/125 с гладкой стороны ("папа"), в горловину переходника ("мама") (1) (с уплотнителями с кромкой) до установки в фальц, проверяя, что подсоединили шайбу (3), таким образом, достигается соединение элементов, входящих в состав комплекта, и необходимое уплотнение.

- Удлинитель для вертикального комплекта Ø 80/125 (рис. 1-19). Комплект данной конфигурации быть удлинен до максимального значения 32 м, включая вывод. При наличии дополнительных комплектующих необходимо сократить длину на размер, соответствующий наибольшему компоненту. В этих случаях необходимо запрашивать специальные удлинители.



1.15 УСТАНОВКА КОМПЛЕКТА СЕПАРАТОРА.

Конфигурация типа С с герметичной камерой и с форсированной вытяжкой.

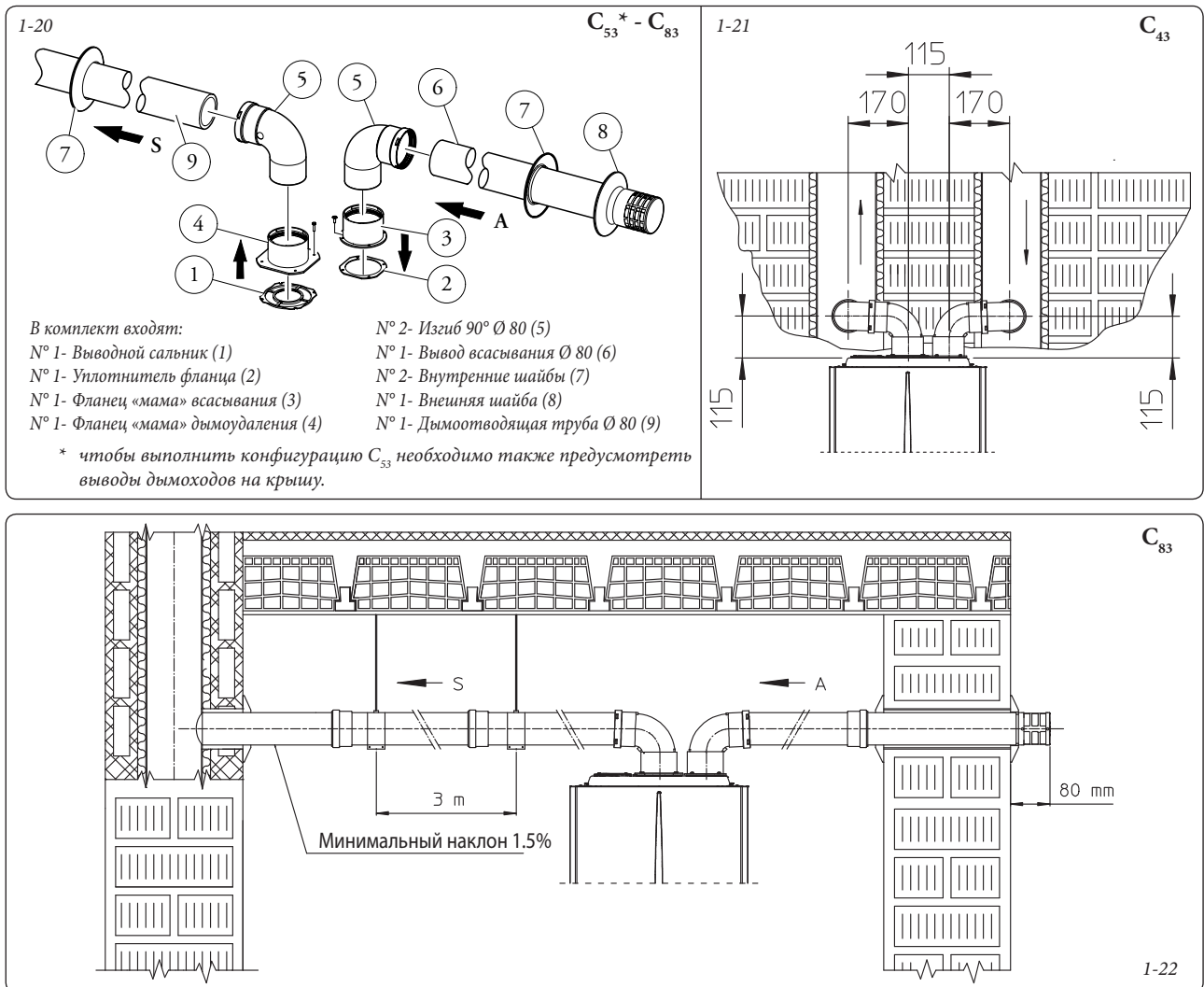
Комплект сепаратора Ø 80/80. При помощи этого комплекта происходит всасывание воздуха с улицы и вывод выхлопных газов в дымоход, дымоотвод или встроенных дымоходный канал, посредством разделения каналов вывода газов и всасывания воздуха. Из канала (S) (только из пластмассы, для сопротивления кислотным выбросам), производится выброс продуктов сгорания. Из канала (A) (тоже из пластмассы), производится всасывание воздуха, необходимого для горения. Канал всасывания (A) может быть установлен независимо от центрального канала (S) по левую или по правую сторону. Оба канала могут быть направлены в любом направлении.

- Монтаж комплекта (рис. 1-20): установить фланец (4) на центральном отверстии котла, вставляя сальник (1), который устанавливается круглыми выемками вниз, и присоединяя его к фланцу котла, после чего закрутить шестигранными болтами, входящими в комплект. Снять плоский фланец с бокового отверстия относительно центрального (по необходимости) и заменить его на фланец (3) устанавливая сальник (2) уже установленный на бойлере и закрутить саморезными винтами, входящими в оснащение. Подсоединить изгибы (5)

гладкой стороной ("папа") в горловину ("мама") фланцев (3 и 4). Подсоединить вывод всасывания (6) гладкой стороной ("папа"), в горловину ("мама") изгиба (5) до упора, проверяя, что внутренние и внешние шайбы уже установлены. Подсоединить концентрическую трубу (9) с гладкой стороны ("папа"), в горловину ("мама") (5) до установки в фальц, проверяя, что подсоединили соответствующую шайбу, таким образом, достигается соединение элементов, входящих в состав комплекта, и необходимое уплотнение.

- Габаритные размеры установки (рис. 1-21). Указаны минимальные размеры для сепаратора Ø 80/80 в ограниченных условиях.
- Насадки удлинители для комплекта сепаратора Ø 80/80. Максимальная прямолинейная протяжённость (без изгибов) в вертикальном направлении, которая используется для труб всасывания и дымоудаления при Ø80 равняется 41 метру, в независимости от того, используются ли они для всасывания или дымоудаления. Максимальная протяжённость по прямой линии (с изгибом на всасывании и на дымоудалении) в горизонтальном направлении для труб всасывания и дымоудаления при Ø80 равняется 36 метрам, в независимости от того, используются ли они при всасывании или дымоудалении.

Примечание. Для того, чтобы способствовать сливу конденсата, который образуется в выхлопной трубе, необходимо наклонить трубы по направлению к котлу с минимальным наклоном 1,5% (Рис. 1-22).



1.16 УСТАНОВКА КОМПЛЕКТА ПЕРЕХОДНИКА С9.

При помощи данного комплекта осуществляется установка бойлера Immergas конфигурации "С₉₃", производящей всасывание воздуха для горения непосредственно из шахты с находящимися в ней дымовыми газами, поступающими по системе внутренних труб дымохода.

Структура системы.

Для функционирования и полной комплектации система должна сопровождаться следующими элементами, приобретаемыми отдельно:

- комплект С₉₃, версии Ø 100 или Ø125
- комплект внутренних труб дымохода Ø 60 или Ø 80
- комплект вывода газов Ø60/100 или Ø 80/125, укомплектованного в зависимости от установки и типологии котла.

Установка комплекта.

- Установить элементы комплекта "С9" на дверцу (А) системы внутренних труб дымохода (рис. 1-24).
- (Только версия Ø125) установить переходник с фланцем (11) на котел, проложив концентрический уплотнитель (10) и закрепив винты (12).
- Осуществить установку системы внутренних труб дымохода согласно описанию, приведенному в инструкциях.
- Рассчитать расстояния между дымоудалением котла и изгибом системы внутренних труб дымохода.
- Установить дымоотводную систему котла с учетом того, что внутренняя труба концентрического комплекта должна будет вставляться

до упора в изгиб системы внутренних труб дымохода (отметка "X" рис. 1-25), в то время как внешняя труба должна войти до упора в переходник (1).

Примечание. Для того, чтобы способствовать сливу конденсата, который образуется в выхлопной трубе, необходимо наклонить трубы по направлению к котлу с минимальным наклоном 1,5%.

- Установить оборудованный переходником (1) защитный кожух (А) и настенные заглушки (6) и подсоединить дымоотводную систему к системе внутренних труб дымохода.

Примечание: (только версия Ø125) до начала установки проверьте правильность положения уплотнителей. В том случае, если смазывание компонентов (уже произведенное изготовителем) не достаточно, удалить при помощи сухой ветоши оставшуюся смазку, и затем для упрощения сцепления покрыть детали тальком бытовым или промышленным.

После окончания сбора всех элементов выхлопные газы будут выводиться при помощи системы внутренних труб дымохода, а воздух для горения, обеспечивающий нормальную работу котла, будет всасываться непосредственно из шахты (рис. 1-26).

Технические данные.

- Размеры шахты должны обеспечивать минимальный зазор между внешней стеной дымоотводного канала и внутренней стеной шахты: 30 мм для шахт в круглом сечении и 20 мм в случае с квадратным сечением (рис. 1-23).
- На вертикальном отрезке дымоотводной си-

стемы разрешается максимум 2 изгиба с углом максимального наклона 30° относительно вертикального положения.

- Максимальное протяжение системы внутренних труб по вертикали при Ø 60 составляет 13 м. Максимальное протяжение системы включает 1 изгиб Ø60/10 на 90°, 1 м горизонтальной трубы 60/100, 1 внутренний изгиб на 90° Ø60 и вывод на крышу для системы внутренних труб дымохода.

Для расчёта системы дымоудаления С₉₃ в той конфигурации, которая не соответствует описанной выше (рис. 1-25) следует учитывать, что 1 метр дымовой трубы согласно приведённым описаниям, имеет коэффициент сопротивления равный 4,9.

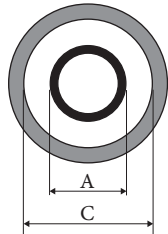
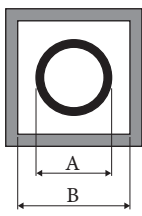
- Максимальное протяжение системы внутренних труб по вертикали при Ø 80 составляет 28 м. Максимальное протяжение системы включает 1 переходник от 60/100 до 80/125, 1 изгиб Ø 80/125 на 87°, 1 м горизонтальной трубы 80/125, 1 внутренний изгиб на 90° Ø80 и вывод на крышу для системы внутренних труб дымохода.

Для расчёта системы дымоудаления С₉₃ в той конфигурации, которая не соответствует описанной выше (рис. 1-25) необходимо учитывать следующие потери нагрузки:

- 1 м концентрического канала Ø 80/125 = 1 м канала внутренней системы труб дымохода;
- 1 изгиб на 87° = 1,4 м канала внутренней системы труб дымохода;

Следовательно, необходимо сократить длину на отрезок, равный добавленному на 28 свободных метров элементу.

1-23



Внутренняя труба дымохода Ø 60 жесткая (А) мм	ШАХТА (В) мм	ШАХТА (С) мм
66	106	126

Внутренняя труба дымохода Ø 80 Негибкая (А) мм	ШАХТА (В) мм	ШАХТА (С) мм
86	126	146

Внутренняя труба дымохода Ø 80 Гибкая (А) мм	ШАХТА (В) мм	ШАХТА (С) мм
90	130	150

Состав комплекта:

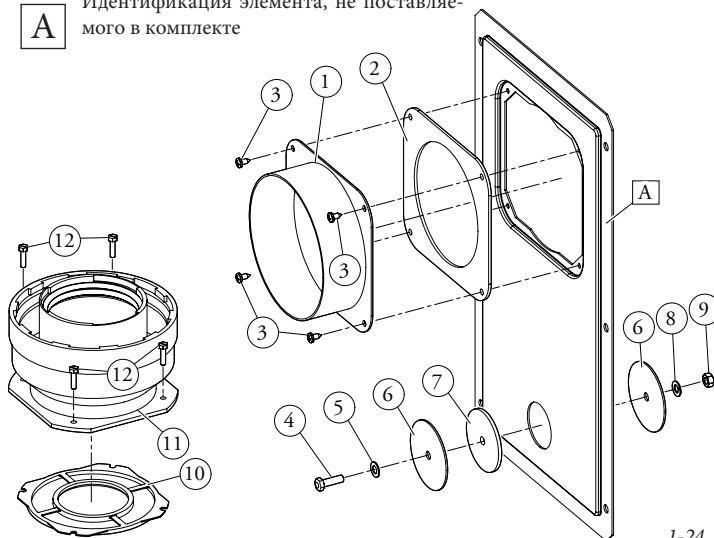
П.	К-во	Описание
1	1	Переходник для дверцы Ø 100 или Ø 125
2	1	Уплотнитель для дверцы из неопрена
3	4	Винты 4.2 x 9 AF
4	1	Винты ТЕ М6 x 20
5	1	Плоская шайба из нейлона М6
6	2	Заглушка из листового металла для закрытия отверстия дверцы
7	1	Уплотнитель для заглушки из неопрена
8	1	Зубчатая шайба М6
9	1	Гайка М6
10	1 (комплект 80/125)	Концентрический уплотнитель Ø 60-100
11	1 (комплект 80/125)	Переходник с фланцем Ø 80-125
12	4 (комплект 80/125)	Винты ТЕ М4 x 16 с разрезом для отвертки
-	1 (комплект 80/125)	Пакет со смазочным тальком

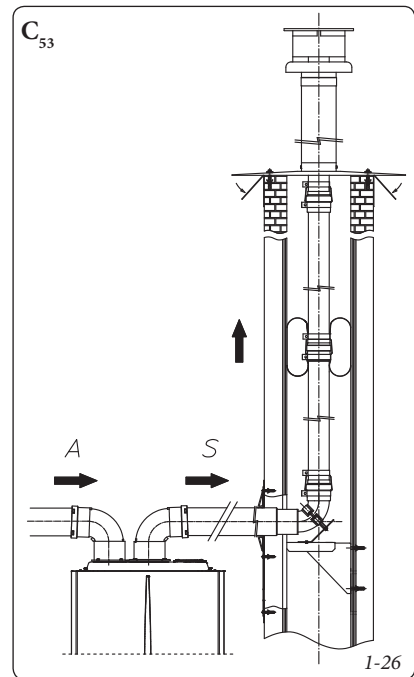
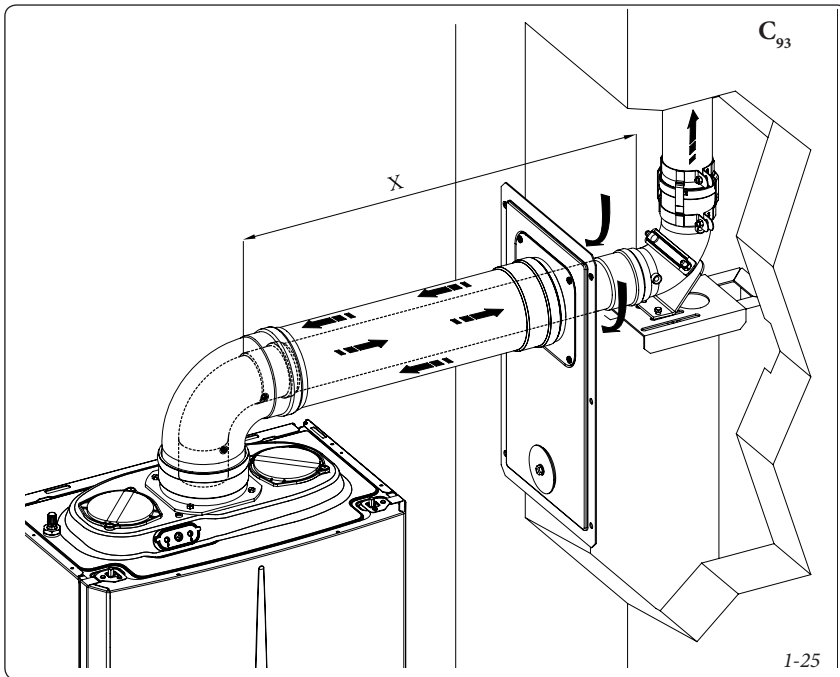
Поставляется отдельно:

П.	К-во	Описание
А	1	Дверца для набора внутренней трубы дымохода

Условные обозначения чертежей установки:

- ① Однозначная идентификация элемента из комплекта
- А Идентификация элемента, не поставляемого в комплекте





1.17 ПРОВЕДЕНИЕ ТРУБ ДЛЯ КАМИНОВ ИЛИ ТЕХНИЧЕСКИЕ ОТВЕРСТИЯ.

Прокладка труб - это операция, с помощью которой, устанавливая один или несколько специальных каналов, выполняется система вывода продуктов сгорания газового агрегата, состоящая из совокупности канала для проведения трубы дымоотвода, дымохода или технического отверстия, уже существующего или нового исполнения (также в зданиях новой постройки) (рис. 1-26). Для проведения трубопровода, должны быть использованы каналы, которые изготовитель указал как подходящие для этих целей, используя метод установки и применения, указанные производителем, а также придерживаясь действующих местных нормативных требований.

Система для проведения труб Immergas. Твёрдые системы для проведения труб Ø60 жёстких, Ø80 гибких и Ø80 жёстких «Зелёной серии» могут быть использованы только для домашних целях и для конденсационных котлов Immergas.

В любом случае, операции по проведению труб должны соответствовать предписаниям нормативных требования и действующему техническому законодательству; в частности, по окончании работ и в зависимости от установки трубной системы, должна быть заполнена декларация о соответствии. Должны также соблюдаться указания проекта или технического отчёта, в случаях, предусмотренными нормативными требованиями и действующему техническому законодательству. Система и компоненты системы имеют срок службы, соответствующий действующим нормативным требованиям, в том случае если:

- установлена при средних атмосферных условиях и условиях окружающей среды, в соответствии с действующими нормативными требованиями (при отсутствии дыма, пыли или газов, меняющие нормальные термодинамические условия, включая стандартный интервал и ежедневное изменение и т.д..).
- Установка и техобслуживание проводятся согласно указаниям, предоставленным изготовителем, и согласно предписаниям действующих нормативных требований.
- Должна соблюдаться максимальная длина, указанная изготовителем, для этого:

- Максимальная длина вертикального отрезка, проведённого жесткими трубами Ø60 равняется 22 м. В настоящей длине учитывается выход вместе с всасыванием Ø 80, 1 м выхлопной трубы Ø 80 и два изгиба на 90° Ø 80 на выходе из котла.
- Максимальная длина вертикального отрезка, проведённого гибкими трубами Ø80 равняется 30 м. В настоящей длине учитывается выход вместе с всасыванием Ø 80, 1 м выхлопной трубы Ø 80, два изгиба на 90° Ø 80 на выходе из котла и две смены направления гибкой трубы в дымоходе/техническом отверстии.
- Максимальная длина вертикального отрезка, проведённого жесткими трубами Ø80 равняется 30м. В настоящей длине учитывается выход вместе с всасыванием Ø 80, 1 м выхлопной трубы Ø 80 и два изгиба на 90° Ø 80 на выходе из котла.

1.18 КОНФИГУРАЦИЯ ТИПА В С ОТКРЫТОЙ КАМЕРОЙ И С ФОРСИРОВАННОЙ ВЫТЯЖКОЙ ДЛЯ ПОМЕЩЕНИЯ.

Прибор может быть установлен во внутренние помещения зданий в модальности V₂₃ или V₅₃; при таких условиях, рекомендуется применять все технические нормы, правила и действующие национальные и местные положения.

- Бойлеры с открытой камерой типа В не должны быть установлены в помещениях, где происходит коммерческая, ремесленная или промышленная деятельность, в помещениях, где используются продукты, производящие пар или летучие вещества (например: кислотные пары, клей, краска, растворители, горючие вещества и т.д.), а также пыль и порошки (например: мелкая деревянная пыль от обработки дерева, угольная пыль, цементная пыль, и т.д.) которые могут нанести ущерб компонентам аппарата и подвергнуть опасности его работу.
- в конфигурации V₂₃ и V₅₃ котлы нельзя устанавливать в спальне, в ванной комнате, санузле или в однокомнатной квартире, за исключением других указаний действующих местных норм. А также, не должны устанавливаться в помещениях, в которых размещены тепловые генераторы с твёрдым топливом и в смежных помещениях
- Агрегаты с конфигурацией V₂₃ и V₅₃ рекомендуется

устанавливать только снаружи или в постоянно проветриваемых нежилых помещениях.

Для установки необходимо использовать соответствующий комплект, о котором см. параграф 1.12.

1.19 ДЫМОУДАЛЕНИЕ С ПОМОЩЬЮ ДЫМОХОДА/ДЫМОВОЙ ТРУБЫ.

Дымоудаление не должно быть подсоединено к коллективному разветвлённому дымоходу традиционного типа. Дымоотвод для бойлеров, установленных в конфигурации С, может быть подведён к общему дымоходу, например типа LAS. Для конфигураций В допустим только вывод в отдельный дымоход или непосредственно во внешнюю атмосферу с помощью специального вывода, за исключением других указаний действующих местных норм. Коллективные и комбинированные дымоходы должны быть подключены только к приборам типа С и такого же вида (конденсационный), имеющий номинальную термическую производительность, которая не отличается больше чем на 30% в меньшую сторону, относительно максимальной подключаемой, и питающиеся одним и тем же горючим. Термогидродинамические характеристики (максимальная проводимость выхлопных газов, % углекислого газа, % влажности и т.д.) приборы, подключенные к тем же дымоотводам, не должны отличаться больше чем на 10% относительно среднего подключённого бойлера. Коллективные и комбинированные дымоходы, к которым подключается выхлопная труба, должны быть спроектированы уполномоченной организацией в соответствии с методом расчета и действующими техническими нормативными требованиями. Участки каминов или дымоходов, к которым подключается выхлопная труба, должны отвечать действующим техническим нормативным требованиям.

1.20 ДЫМОТВОДЫ, ДЫМОХОДЫ И ДЫМНИКИ.

Дымоотводы, дымоходы и дымники для удаления продуктов сгорания, должны отвечать требованиям действующих технических применяемых норм. Выводные трубы и выходы дымоходов на крыши и расстояния между ними должны проектироваться согласно установленным размерам для технических отверстий в действующих законодательных нормах.

Установка настенных выводов. Выводы должны быть:

- установлены на наружных стенах здания;
- установлены, соблюдая минимальные расстояния, указанные в действующих технических нормативных требованиях.

Вывод продуктов сгорания из аппарата натуральной или форсированной вытяжкой в закрытых помещениях или на открытом воздухе.

В помещениях на открытом воздухе и закрытие со всех сторон (вентиляционные шахты, шахты, двory и так далее), допустим прямой вывод продуктов сгорания с натуральной или форсированной вытяжкой с расходом тепла от 4 и до 35 КВт, если при этом соблюдены технические нормативные требования.

1.21 ОБРАБОТКА ВОДЫ ДЛЯ ЗАПОЛНЕНИЯ СИСТЕМЫ.

Как это было уже указано в предыдущих параграфах, предписывается обработка воды для системы отопления и водоснабжения, следуя указанным процедурам и предписаниям действующих федеральных норм.

Параметры, влияющие на продолжительность и качество работы теплообменника, это pH, жёсткость, проводимость, наличие кислорода в воде для заполнения, к этому можно добавить рабочие отложения системы (грат после сварки), а также могут быть остатки масла и продукты коррозии, которые в свою очередь, могут нанести ущерб теплообменнику.

Для предупреждения рекомендуется следующее:

- Перед тем, как выполнить установку как новой системы, так и старой, провести очистку системы чистой теплой водой для удаления твёрдых остатков, содержащихся в системе.
- Выполнить химическую очистку системы:
 - Для очистки новой системы использовать подходящее чистящее средство (например, Sentinel X300, Fernox Cleaner F3 или Jenaqua 300) и выполнить тщательную промывку.
 - Для очистки старой системы использовать подходящее моющее средство (например, Sentinel X400 или X800, Fernox Cleaner F3 или Jenaqua 400) и выполнить тщательную промывку.
- Проверить максимальную жёсткость и объём воды, вводимой для заполнения, пользуясь графиком (рис. 1-27), если содержание и жёсткость воды находятся под указанной кривой, нет необходимости в проведении специальной обработки, чтобы сократить содержание карбоната кальция, в противном случае, необходимо будет выполнить обработку воды для заполнения.
- Не допускается выполнять наполнение умягчённой водой с использованием смол с ионообменом или дистиллированной водой.
- Если необходимо выполнить обработку воды, должно быть выполнено полное опреснение заправляемой воды. Полное опреснение, в отличие от полного умягчения, кроме удаления отверждающих веществ (Ca, Mg), позволяет также удалить все другие минералы, чтобы сократить проводимость воды заполнения до 10 микросименс/см. Благодаря низкой проводимости, обессоливание воды является не только мерой против образования известковых отложений, а также защитой от коррозии.
- Добавить подходящий ингибитор / пассиватор (такие, как Sentinel X100, Fernox Protector F1 или Jenaqua 100) при необходимости, добавить подходящий антифриз (например, можно исполь-

зовать Sentinel X500, Fernox Alphi 11 или Jenaqua 500).

- Проверить электропроводность воды, которая не должна быть выше 2000 мкс/см для обработанной воды и ниже 600 мкс/см для необработанной воды.
- Чтобы предупредить явления коррозии, уровень pH воды в системе должен быть в диапазоне от 6,5 и до 8,5.
- Проверить, что максимальное содержание хлоридов ниже 250 мг/л.

Примечание. Количество и способ использования средств для обработки воды приводятся в инструкциях производителя средства.

1.22 ЗАПОЛНЕНИЕ СИСТЕМЫ.

После подключения котла, приступить к заполнению системы с помощью крана заполнения (рис. 1-29 и -3). Заполнение должно происходить медленно таким образом, чтобы была возможность выйти пузырькам воздуха через выпуск воздуха котла и системы отопления.

Открыть ручной клапан выпуска воздуха на основном теплообменнике котла.

Бойлер имеет клапан для выхода воздуха установленный на циркуляционном насосе. *Проверить, что заглушка выровнена.* Открыть клапаны для выхода воздуха на радиаторах.

Клапаны для выхода воздуха на основном теплообменнике и на радиаторах должны быть тогда закрыты, когда выходит только вода.

Закрыть кран наполнения, когда манометр показывает около 1,2 бар.

Примечание. При этой операции подключить функции автоматического стравливания котла (подключается при первом включении).

1.23 ЗАПОЛНЕНИЕ СИФОНА ДЛЯ СБОРА КОНДЕНСАТА.

При первом включении бойлера со слива конденсата могут выходить продукты сгорания, проверить, что после нескольких минут работы, со слива конденсата больше не выходят продукты сгорания. Это означает, что сифон наполнен конденсатом на правильный уровень, не позволяющий прохождению дыма.

1.24 ПОДКЛЮЧЕНИЕ ГАЗОВОЙ УСТАНОВКИ.

Для подключения установки необходимо учитывать требования действующих технических стандартов.

В частности, для газовых систем нового исполнения, таких как:

- открыть окна и двери;
- предотвратить наличие искр и открытого огня;
- приступить к выдуванию воздуха, находящегося в трубопроводе;
- проверить герметичность внутренней системы,

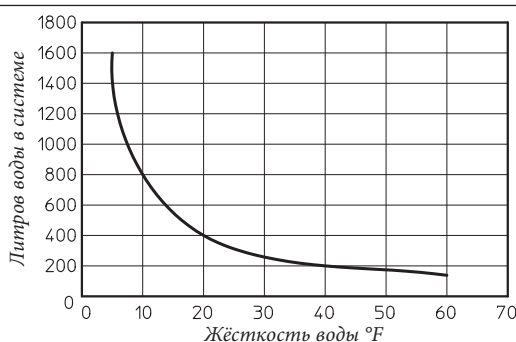
согласно указаниям действующих технических стандартов.

1.25 ВВОД КОТЛА В ЭКСПЛУАТАЦИЮ (ВКЛЮЧЕНИЕ).

Для ввода котла в эксплуатацию (описанные ниже операции должны выполняться уполномоченной компанией):

- проверить герметичность внутренней системы, согласно указаниям действующих технических стандартов;
- проверить соответствие используемого газа тому, для которого предусмотрен котёл (тип газа появляется на дисплее при первом подключении электропитания или при проверке параметра "G");
- проверить подключение к сети 230В - 50Гц, с соблюдением полярности L-N и заземления;
- проверить, что отсутствуют внешние факторы, которые могут привести к образованию накопленного не сгоревшего топлива;
- включить бойлер и проверить правильность запуска;
- провести проверку дымохода и установить соответствующий параметр "F0".
- проверить что газовый расход и соответствующее давление, отвечаю указанным в паспорте (параг. 3.21);
- проверить включение защитного устройства в случае отсутствия газа и затраченное на это время;
- проверить действие электровыключателя, установленного перед бойлером;
- проверить, что не загромождены выводы всасывания / дымоудаления (при наличии);

Если всего одна из этих проверок имеет негативный результат, котёл не может быть подключён.



Примечание. График описывает полный срок эксплуатации установки. Следует учитывать также плановое и экстренное техобслуживание, при которых выполняется слив и заполнение установки.

1-27

1.26 ЦИРКУЛЯЦИОННЫЙ НАСОС.

Котлы поставляются с циркуляционным насосом различной скорости.

Во время нагрева доступны следующие режимы работы, выбираемые в меню «Программирование электронной платы.»

Примечание: контроль ΔT возможен в соответствии с характеристиками системы отопления и котла.

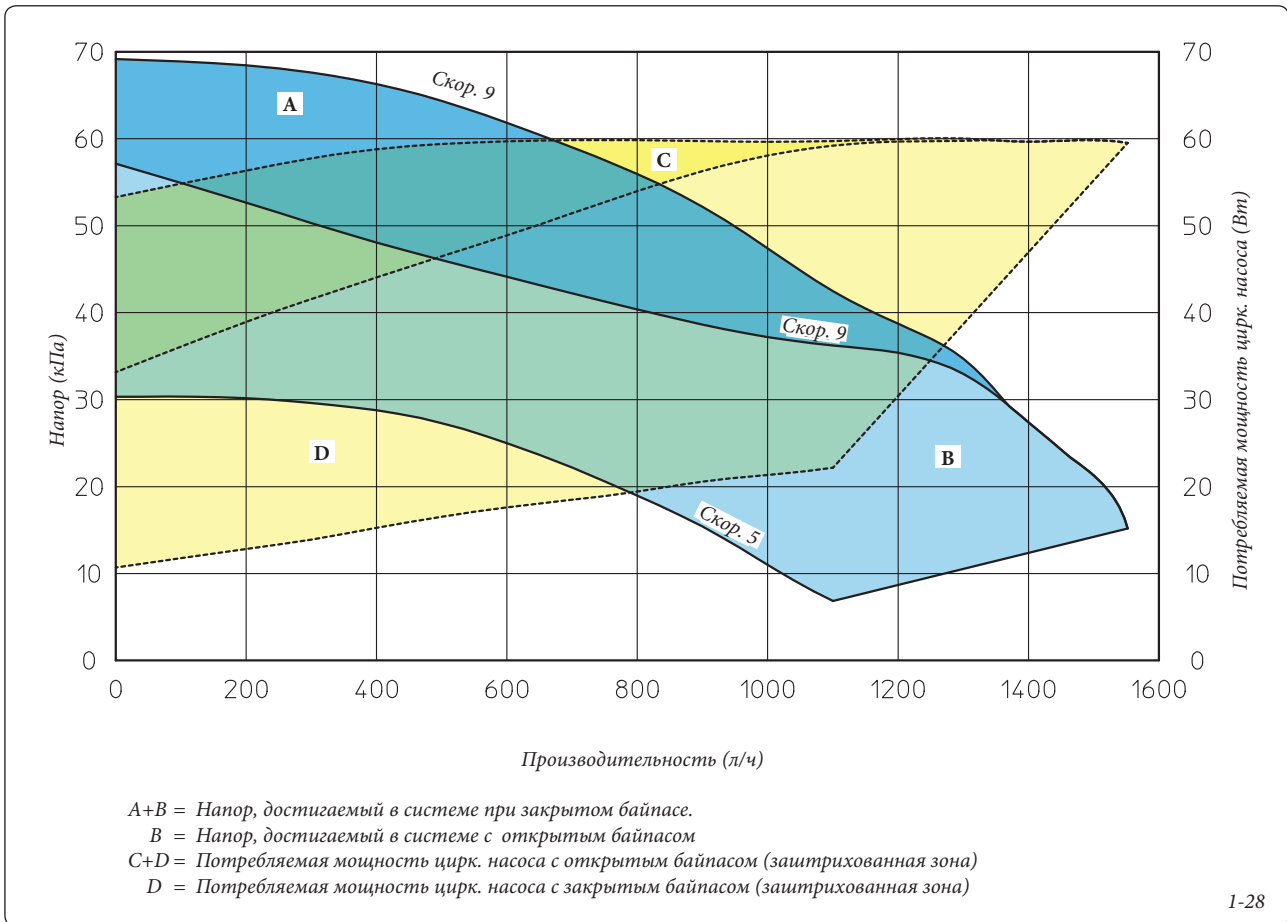
- **Пропорциональный напор (ΔT = 0):** скорость циркуляционного насоса изменяется в зависимости от мощности горелки, чем больше мощность, тем выше скорость.
- **ΔT Постоянная (ΔT = 5 ÷ 25 К):** Скорость циркуляционного насоса изменяется с целью поддержания постоянным ΔT между подачей и возвратом аппарата в зависимости от установленного значения К (ΔT = 15 по умолчанию).
- **Постоянное (5 ÷ 9):** установить параметры “А3” и “А4” на одно и то же значение, циркуляционный насос будет работать на постоянной скорости.

Примечание: для правильного функционирования котла не опускаться ниже минимального значения, указанного выше.

В сантехнической фазе циркуляционный насос всегда работает на максимальной скорости.

При разблокировании насоса. Если после долгого простоя насос оказывается заблокированным, необходимо повернуть при помощи отвертки вал двигателя. Эту операцию следует выполнять с крайней осторожностью, чтобы не повредить насос.

Напор, достигаемый в системе.



Регулирование байпаса (дет. 26 рис. 1-29).

Котёл с завода поступает с открытым байпасом.

При необходимости, байпас может быть отрегулирован от минимальной (байпас закрыт) до максимальной позиции (байпас открыт). Отрегулировать с помощью плоской отвёртки. При повороте по часовой стрелке, байпас открывается, против часовой стрелки, байпас закрывается.

Примечание: чтобы сохранялась защитная функция байпаса, рекомендуется закрывать его не полностью.

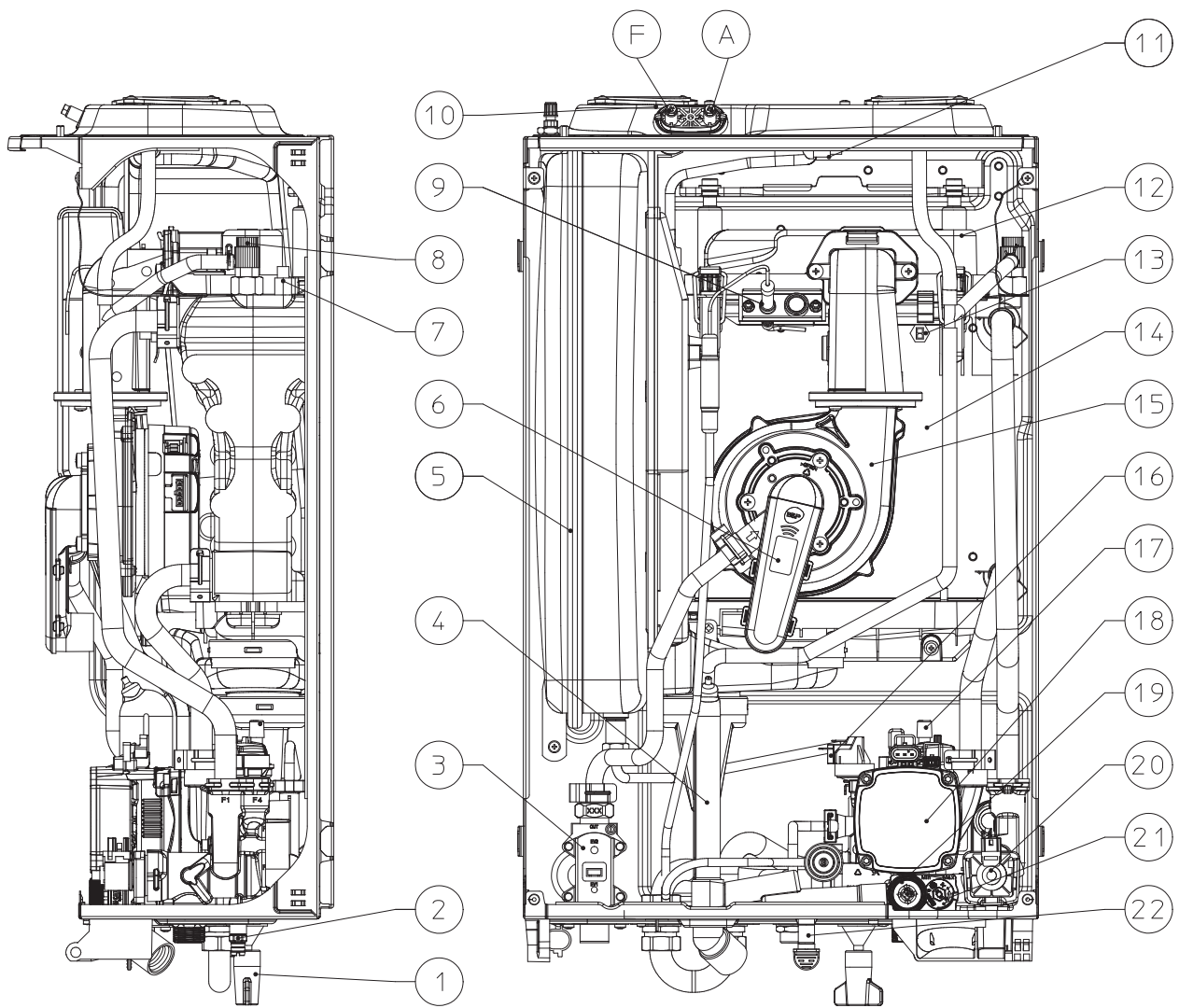
1.27 КОМПЛЕКТЫ, ПРЕДОСТАВЛЯЕМЫЕ ПО ЗАКАЗУ.

- Комплект запорных вентилей для отопительной системы, с проверяемым фильтром и без него (опция). Конструкция котла позволяет установить запорные вентили на трубе подачи воды в отопительную систему и на трубе возврата воды из системы. Такая установка очень удобна с точки зрения работ по техобслуживанию, потому что позволяет слить воду из одного котла, оставляя при этом ее в системе, а также, создает удобства для обслуживания фильтра.
- Блок управления зонального регулирования (по запросу). В том случае, если вы желаете разделить систему отопления на несколько зон (**не более трёх**) для их отдельного обслуживания с отдельными настройками и для поддержания высокой подачи воды для каждой зоны, Immergas предоставляет в виде опции комплект для зонной системы.
- Комплект подключения внешнего элемента водонагревателя (по заявке). Если кроме

отопления помещения требуется также производство ГВС, Immergas по запросу предоставляет комплект, состоящий из элемента внешнего водонагревателя и всё необходимое для перехода котла на такой режим работы.

- Комплект дозатора полифосфатов (опция). Дозатор полифосфатов предотвращает образование известковых отложений и сохраняет неизменными во времени первоначальные характеристики теплообмена ГВС. Конструкция котла разработана с учетом возможности установки дозатора полифосфатов.
- Релейная плата (по заказу). Котел предусмотрен для установки релейной платы, которая позволяет расширить характеристики агрегата и его функциональные возможности.
- Комплект защитного кожуха (по запросу). При установке наружу в частично защищённом месте, с прямым всасыванием воздуха, необходимо установить специальную защитную верхнюю панель, для правильной работы котла и для защиты от атмосферных осадков.
- Комплект циклоидального фильтра (опция). Магнитный циклоидальный фильтр позволяет отделять железистые примеси в воде системы. Благодаря двум кранам, которые включены в комплект, можно легко выполнить техобслуживание, очищая фильтр и не сливая контур.

Вышеуказанные комплекты предоставляются вместе с инструкционным листом для установки и эксплуатации.



Условные обозначения:

- | | |
|----------------------------------------------|--------------------------------------------------------------------|
| 1 - Кран заполнения системы | 12 - Крышка горелки |
| 2 - Кран для слива воды из системы | 13 - Температурный датчик безопасности подачи |
| 3 - Газовый клапан | 14 - Конденсационный модуль |
| 4 - Сифон слива конденсата | 15 - Вентилятор |
| 5 - Расширительный бак установки. | 16 - Реле давления установки |
| 6 - Смеситель воздуха / газа | 17 - Автоматический клапан стравливания воздуха |
| 7 - Температурный датчик подачи | 18 - Циркуляционный насос котла |
| 8 - Клапан ручного стравливания воздуха | 19 - Предохранительный клапан 3 бар |
| 9 - Электрод пламени / зажигания | 20 - Трехходовой клапан (моторизированный) |
| 10 - Впускные отверстия (воздух А) - (дым F) | 21 - Байпас |
| 11 - Температурный датчик дымов | 22 - Соединение для сигнала слива предохранительного клапана 3 бар |

2 ИНСТРУКЦИИ ПО ЭКСПЛУАТАЦИИ И ТЕХОБСЛУЖИВАНИЮ

2.1 ЧИСТКА И ТЕХОБСЛУЖИВАНИЕ.

Внимание! В целях сохранения целостности котла и чтобы характеристики безопасности, производительности и надёжности не менялись со временем, необходимо проводить техобслуживание не реже одного раза в год, согласно указаниям, приведённым в пункте «ежегодная проверка и техобслуживание котла», с соблюдением действующих государственных, региональных и местных положений.

2.2 ОБЩИЕ УКАЗАНИЯ ПО ТЕХНИКЕ БЕЗОПАСНОСТИ.

Подвесной бойлер не должен подвергаться прямому воздействию пара, поднимающегося с кухонной плиты.

Запрещается эксплуатация котла детьми и лицами, не имеющими опыта работы с подобными устройствами.

в целях безопасности, проверить, что выход всасывания воздуха/дымоудаления (если имеется в наличии), не загорожен даже временно.

При временном отключении бойлера необходимо:

а) слить воду из отопительной системы за исключением того случая, когда предусмотрено использование антифриза;

б) отключить агрегат от газовой магистрали, водопровода и сети электропитания.

В случае проведения каких-либо работ вблизи воздуховодов или устройств дымоудаления, следует выключить агрегат и по завершении работ поручить уполномоченной компании проверку функционирования этих воздуховодов или устройств.

Не производите чистку агрегата или его частей легко воспламеняющимися веществами. Не оставляйте огнеопасные вещества или содержащие их емкости в помещении, в котором установлен котел.

• **Внимание!** Эксплуатация любого устройства, потребляющего электроэнергию, подразумевает соблюдение некоторых фундаментальных норм:

- нельзя касаться агрегата мокрыми или влажными частями тела; также нельзя делать прикасаться к нему, если вы стоите на полу босыми ногами.

- нельзя дергать за электрические кабели; не допускайте, чтобы агрегат подвергался воздействию атмосферных агентов (дождь, солнце и т.д.);

- шнур электропитания не должен заменяться самим пользователем;

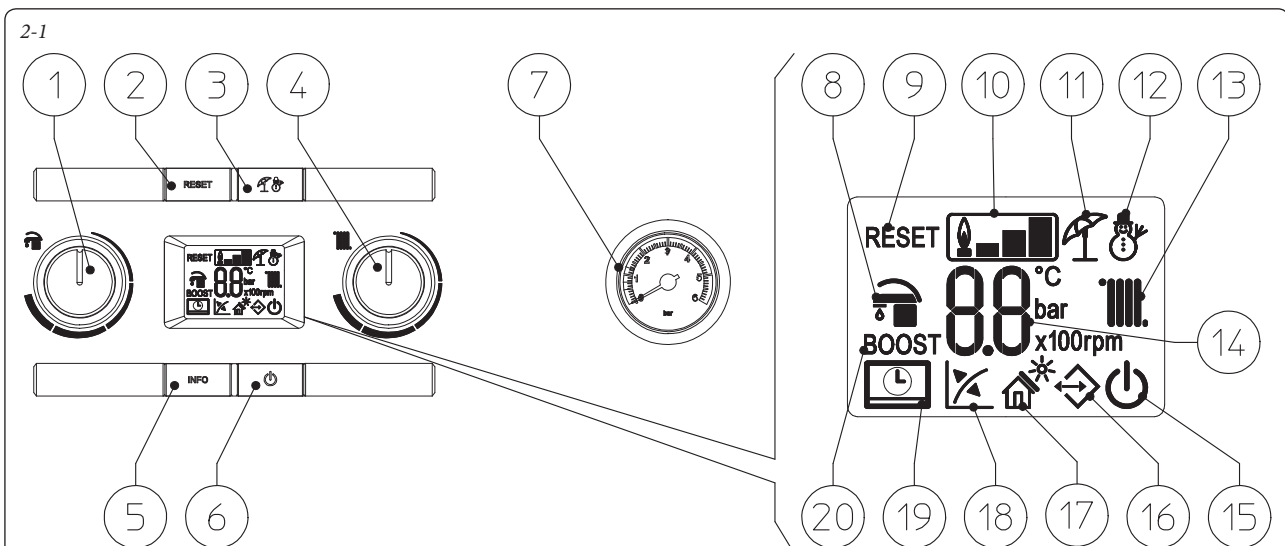
- в случае повреждения кабеля выключите устройство, и для замены кабеля обращайтесь исключительно в уполномоченную компанию;

- в случае принятия решения о неиспользовании агрегата в течение продолжительного времени, выключите рубильник электропитания.

Примечание. Указанные на дисплее температуры имеют погрешность +/- 3°C, которая обуславливается условиями окружающей среды и не зависит от котла.

По окончании срока службы Оборудование должно быть утилизировано с наименьшим вредом для окружающей среды и в соответствии с правилами по утилизации отходов в вашем регионе.

2.3 ПАНЕЛЬ УПРАВЛЕНИЯ.



Условные обозначения:

- * 1 - Регулятор температуры ГВС
- 2 - Кнопка Сброса
- 3 - Кнопка Лето / Зима
- 4 - Регулятор температуры отопления
- 5 - Кнопка информации
- 6 - Кнопка Выкл / Ожидание / Вкл
- 7 - Манометр котла
- * 8 - Работа активного этапа производства ГВС
- 9 - Котел в состоянии блокирования,

- для разблокирования нажать кнопку "СБРОС"
- 10 - Знак наличия пламени и соответствующая шкала мощности
- 11 - Работа в летнем режиме
- 12 - Работа в зимнем режиме
- 13 - Работа активного этапа отопления помещения
- 14 - Индикатор температур, инфо котла и коды ошибок
- 15 - Котел в режиме Ожидания

- 16 - Наличие внешних подключённых устройств
- 17 - Не используется на этой модели
- 18 - Запущена работа с внешним температурным датчиком (опция)
- 19 - Котел, подключённый к дистанционному управлению (опция)
- 20 - Не используется на этой модели

* **Примечание:** (когда бойлер подключен к внешнему элементу бойлера).

2.4 ЭКСПЛУАТАЦИЯ КОТЛА.

Внимание:

Бойлер Victrix 12X-20X TT 2 ErP спроектирован только для отопления помещения или вместе со специальными факультативными комплектами, для отопления и производства ГВС. По этой причине приборный щиток бойлера оснащён рукояткой для настройки температуры ГВС, которая приводится в действие только при подключении факультативного комплекта, которые подключают функцию производства ГВС. Без установки настоящих специальных комплектов, настоящая рукоятка и все функции, связанные с ГВС, отключены, за исключением этапа тарирования и просмотра меню программирования электронной платы.

Перед включением следует убедиться, что в систему залита вода - стрелка манометра (7) должна показывать величину $1 \div 1,2$ бар.

- Откройте вентиль подачи газа на входе бойлера.

- Нажать кнопку (6) и удерживать до включения дисплея, котел переходит в режим, в котором был до выключения.

- Если котел находится в режиме ожидания, вновь нажать кнопку (6) для перехода в рабочий режим, в обратном случае, перейти к следующему пункту.

- Нажать кнопку (3) и установить котел на летний (☀) или зимний (❄) режим работы.

• **Лето (☀):** в настоящем режиме котел работает только для производства ГВС (когда котёл подключен к внешнему водонагревателю), температура устанавливается с помощью регулятора (1), устанавливаемая температура отображается на дисплее с помощью индикатора (14).

• **Зима (❄):** в настоящем режиме котёл выполняет как производство ГВС (так как котёл подключен к узлу водонагревателя), так и отопление помещения. Температура ГВС при этом также регулируется с помощью регулятора (1), а температура отопления регулируется с помощью регулятора (4), настоящая температура отображается на дисплее с помощью индикатора (14).

Начиная с этого момента бойлер, работает

в автоматическом режиме. При отсутствии запроса тепла (отопления или производства горячей воды), котел переходит в состояние “ожидания” то есть на котел подается питание, но отсутствует пламя. Каждый раз при зажигании горелки, на дисплее отображается соответствующий символ (10) наличия пламени с соответствующее шкалой мощности.

• **Работа с Дистанционным Управлением Amico v2 (CARv2) (факультативно).** Если подключен CARv2, на дисплее отображается значок (☺), параметры настройки котла устанавливаются на панели управления CARv2, тем не менее, на панели управления котла остаётся активной кнопка сброса (2), кнопка выключения (6) (только режим “выкл”) и дисплей, на котором отображается рабочее состояние.

Внимание! Если котел устанавливается в режим “выкл”, на CARv2 отображается условный знак ошибки соединения “ERR>CM”, CARv2, в любом случае, подаётся питание для того, чтобы не были утеряны сохранённые программы.

• **Работа с внешним факультативным датчиком (☒).** В том случае, если установка работает с факультативным внешним датчиком, температура подачи котла, управляется с помощью внешнего датчика в зависимости от измеряемой уличной температуры (Параг. 1.9). Для изменения температуры подачи необходимо выбрать с помощью регулятора (4) кривую работы (или на панели управления CARv2, если она подключена к котлу) устанавливая на значение от “0 до 9”.

При наличии внешнего датчика на дисплее появляется соответствующий значок (18). На этапе отопления, в том случае если температура воды, находящейся в системе, достаточно высока для того, чтобы поддерживать в работе термосифоны, бойлер может работать только с запуском циркуляционного насоса.

• **Режим “ожидания”.** Несколько раз нажать кнопку (6) до появления значка (⏻), с этого момента котел становится неактивным, но при этом гарантируется защита

от замерзания, противоблокирующая функция насоса и трёхходового клапана и сигнализация возможных неполадок.

Примечание. В настоящих условиях котел считается под напряжением.

• **Режим “выкл”.** Держать нажатой кнопку (6) в течении 8 секунд, на дисплее останется активной только центральная точка, и котел будет полностью выключен. В настоящем режиме не гарантируются функции безопасности.

Примечание. В настоящих условиях, не смотря на то, что не остаётся активных функций, котел считается под напряжением.

• **Режим “автоматическое стравливание”.** Если функция активна, каждый раз при подключении электроэнергии активизируется функция автоматического стравливания системы (продолжительность 8 минут), настоящая функция отображается в виде обратного отсчёта на индикаторе (14). В это время не активированы функции ГВС и отопления.

Функцию «автоматического стравливания» можно отменить, нажимая кнопку «сброса» (2).

• **Работа дисплея.** При использовании панели управления включается освещение дисплея, через определённое время после неиспользования яркость понижается и отображаются только активные символы, режим освещения может быть изменён с помощью параметра t8 в меню программирования электронной платы.

2.5 ОПОВЕЩЕНИЕ О ПОЛОМКАХ И НЕИСПРАВНОСТЯХ.

На котле Victrix 12X-20X TT 2 ErP сигнал о неполадке подаётся при помощи кода, отображаемого на дисплее котла (14), согласно следующей таблице:

Код Ошибки	Отображённая неполадка	Причина	Состояние котла / Решение
01	Блокировка зажигания	Котёл, в случае заявки на отопление помещения или производства ГВС, не включается в установленное время. При первом включении агрегата или после его продолжительного простоя может потребоваться устранение блокировки.	Нажать на кнопку Сброса (1)
02	Блокировка предохранительного термостата (перегрев)	Во время нормального режима работы, если при неполадке появляется внутренний перегрев, котел блокируется по перегреву.	Нажать на кнопку Сброса (1)
03	Блокировка реле давления дыма дыма	Во время нормального режима работы, если при неполадке появляется перегрев отработанных газов, котел блокируется по перегреву.	Нажать на кнопку Сброса (1)
04	Блокировка сопротивления контактов	Электронная плата обнаруживает неполадку в питании газового клапана. Проверить, что выполнено подключение. (неполадка обнаруживается и показывается только при наличии запроса).	Нажать на кнопку Сброса (1)
05	Неисправность термодатчика.	Плата обнаруживает неполадку на датчике NTC на подаче.	Котел не запускается (1)

(1) Если блокировка или неполадка не устраняется, следует обращаться к уполномоченной организации (например, в Сервисную службу компании).

(2) Данную неполадку можно проверить только в перечне ошибок в меню “Информация”

Код Ошибки	Отображённая неполадка	Причина	Состояние котла / Решение
08	Максимальное количество сбросов	Число уже выполненных сбросов из возможных.	Внимание: Данную неисправность можно сбросить до 5 раз подряд, после чего, доступ к данной функции отключается в течение не менее одного часа, после чего котел осуществляет 1 попытку каждый час, максимальное число попыток – 5. После отключения и последующей подачи электропитания на оборудование вновь предоставляется возможность осуществить 5 попыток.
10	Недостаточное давление установки	Давления воды в системе отопления недостаточно для гарантирования правильной работы котла.	Убедиться с помощью манометра котла, что давление в системе находится в диапазоне 1÷1,2 бар, при необходимости восстановить правильное давление.
12	Неполадка зонда водонагревателя (факультативно)	Если плата обнаруживает неполадку датчика водонагревателя (<i>когда котел подключен к внешнему водонагревателю</i>), котел не производит ГВС и подаёт сигнал о неполадке.	La caldaia non soddisfa le richieste di produzione acqua calda sanitaria (1)
15	Ошибка конфигурации	Электронный блок фиксирует неисправность или бесвязность на электрическом каблировании, котел не запускается.	При возобновлении нормальных условий, бойлер переходит на нормальную работу без необходимости переустановки. Проверить, что правильно выполнены настройки котла (1)
16	Неисправность вентилятора	Отображается при механических или электронных поломках вентилятора.	Нажать на кнопку Сброса (1)
20	Блокировка при помехах пламени	Возникает в случае потерь на данном контуре или при неполадках контроля пламени.	Нажать на кнопку Сброса (1)
24	Неисправность кнопочного пульта	Плата обнаружила неполадку на кнопочном пульте.	При возобновлении нормальных условий котел переходит на нормальную работу без необходимости в сбросе (1).
29	Неполадка датчика дыма	Плата обнаружила неполадку на дымовом датчике	Котел не запускается (1)
31	Потеря связи с дистанционным управлением	Возникает в случае подключения к несовместимому дистанционному управлению, или в случае потери коммуникации между котлом и Дистанционным Управлением.	Отключить и вновь подать напряжение на котел. Если повторный запуск также не был успешным, и связь с дистанционным управлением не восстановилась, котел переходит на недистанционный режим работы при помощи органов управления, имеющихся на панели управления. В этом случае невозможно активировать функцию “Отопление” (1).
36	Потеря связи IMG Bus.	В связи с неполадкой на контроллере котла, на зонной плате (опция) или на шине IMG Bus прерывается связь между различными компонентами.	Котёл не удовлетворяет требованиям нагрева (1)
37	Низкое напряжение питания	Отображается в том случае, если напряжение питания ниже допустимого предела для правильной работы котла.	При возобновлении нормальных условий котел переходит на нормальную работу без необходимости в сбросе (1).
38	Потеря сигнала пламени	Происходит в том случае, если после того, как произошло успешное зажигание пламени горелки котла, происходит его непредвиденное погашение; происходит повторная попытка зажигания и в том случае, если восстановлены нормальные условия котла, нет необходимости в сбросе.	При возобновлении нормальных условий котел переходит на нормальную работу без необходимости в сбросе (1) (2)
43	Блокировка из-за потери сигнала пламени	Возникает, если несколько раз в течении установленного времени появляется ошибка “Потеря сигнала пламени (38)”.	Нажать на кнопку Сброса, перед запуском котёл выполнит цикл поствентиляции. (1)
44	Блокировка по превышению накопленного максимального времени открытий газового клапана за короткий период времени.	Отображается, если газовый клапан остаётся открытым на время, превышающее предусмотренное значение для его нормальной работы, при этом котел не включается.	Нажать на кнопку Сброса (1)
46	Срабатывание термостата низкой температуры (факультативно)	Во время нормального рабочего режима, если по причине неполадки происходит перегрев на подаче при низкой температуре, котел блокируется.	В этом случае, после необходимого охлаждения, термостат может быть сброшен (смотреть соответствующий вкладыш с инструкциями). (1).
47	Ограничение мощности горелки	При обнаружении высокой температуры отработанных газов, котёл сокращает вырабатываемую мощность, чтобы не спровоцировать неполадки.	(1)
51	Прервана связь CAR Wireless	Если прервана связь между котлом и CAR на беспроводной версии, подаётся сигнал о неполадке, с этого момента систему можно проверить только через панель управления котла.	Проверить работу беспроводного устройства CAR Wireless, проверить заряд батареек (смотреть соответствующие инструкции).
59	Блокировка частоты сети электропитания	Плата обнаружила аномальную частоту электропитания	Котел не запускается (1)

(1) Если блокировка или неполадка не устраняется, следует обращаться к уполномоченной организации (например, в Сервисную службу компании).

(2) Данную неполадку можно проверить только в перечне ошибок в меню “Информация”

Код Ошибки	Отображённая неполадка	Причина	Состояние котла / Решение
60	Неисправность из-за блокировки циркуляционного насоса	Циркуляционный насос остановился по одной из следующих причин: Рабочее колесо заблокировано, неполадка электрического характера.	Попробуйте разблокировать циркуляционный насос, как описано в соответствующем параграфе. При возобновлении нормальных условий котел переходит на нормальную работу без необходимости в сбросе (1).
61	Наличие воздуха в циркуляционном насосе.	Обнаружен воздух в циркуляционном насосе; циркуляционный насос не может работать.	Выпустить воздух из циркуляционного насоса и отопительного контура. При возобновлении нормальных условий котел переходит на нормальную работу без необходимости в сбросе (1).
62	Запрос полного тарирования	Обнаруживается отсутствие тарирования электронной платы. Может иметь место при замене электронной платы или при изменении параметров в секции воздух / газ, когда требуется "полное тарирование".	Котел не запускается (1)
72	Запрос быстрого тарирования	Обнаруживается изменение некоторых параметров, для которых необходимо "быстрое тарирование".	Котел не запускается (1)
73	Обнаружено большое отклонение датчика подачи и предохранительного датчика подачи.	Плата обнаруживает неполадку при считывании температуры датчиков NTC на подаче, причиной может быть: поломка датчика, неправильное размещение, недостаточная циркуляция в системе, закупорка в водной системе первичного теплообменника.	При возобновлении нормальных условий котел переходит на нормальную работу без необходимости в сбросе (1).
74	Неполадка защитного датчика подачи	Плата обнаруживает неполадку на защитном датчике NTC на подаче.	Котел не запускается (1)
77	Неполадка контроля горения	Определяется сила тока вне диапазона на газовом клапане.	Котел не запускается (1)
78	Неполадка контроля горения	Обнаружена высокая сила тока на газовом клапане	Котел не запускается (1)
79	Неполадка контроля горения	Обнаружена низкая сила тока на газовом клапане	Котел не запускается (1)
80	Блокировка по неполадке электронной платы	Обнаруживается при неполадке электронной платы, контролирующей клапан.	Нажать на кнопку Сброса (1)
84	Неполадка горения - идёт сокращение мощности	Обнаруживается низкое давление на в питающей сети газа. Следовательно, ограничивается мощность прибора и подается сигнал о неполадке.	При возобновлении нормальных условий котел переходит на нормальную работу без необходимости в сбросе (1) (2)
87	Блокировка контроллера газового клапана	Обнаруживается неполадка одного из компонентов, контролирующих газовый клапан	Котел не запускается (1)
88	Блокировка контроллера газового клапана	Обнаруживается неполадка одного из компонентов, контролирующих газовый клапан	Котел не запускается (1)
89	Нестабильный сигнал горения	Пламя может быть нестабильным по следующим причинам: наличие рециркуляции дымовых газов, ветел, нестабильное давление газа, нестабильная скорость вентиляции в связи с неполадкой системы	Котёл продолжает работать (1) (2)
90	Сигнал горения за установленным пределом	Сигнал горения обнаружен за предусмотренным пределом настройки на длительное время	Котёл продолжает работать (1) (2)
91	Неправильная блокировка зажигания	Закончились все возможные действия платы для оптимального зажигания горелки	Нажать на кнопку Сброса (1)
92	Корректирующее ограничение оборотов вентилятора	Закончились все возможные действия платы для оптимальных оборотов вентилятора	Котёл продолжает работать (1) (2)
93	Сигнал горения за установленным пределом	Обнаружен сигнал горения за установленным пределом, за ограниченное время.	Котёл продолжает работать (1) (2)
94	Неполадка горения	Обнаружена неполадка на контроллере горения, причиной может быть: низкое давление газа, рециркуляция отработанных газов, поломка газового к	При возобновлении нормальных условий котел переходит на нормальную работу без необходимости в сбросе (1) (2)
95	Непостоянный сигнал горения	Система обнаружила непостоянность сигнала горения	Котёл продолжает работать (1) (2)
96	Закупорены компоненты дымоудаления.	Появляется, при обнаружении закупорки в системе дымоудаления.	Котел не запускается (1) При возобновлении нормальных условий, котел переходит на нормальную работу без необходимости переустановке.
98	Блокировка по макс. количеству ошибок программы	Достигнуто максимальное количество допустимых ошибок программы	Нажать на кнопку Сброса (1)
99	Блокирование общего характера	Обнаружена неполадка котла	Нажать на кнопку Сброса (1)

(1) Если блокировка или неполадка не устраняется, следует обращаться к уполномоченной организации (например, в Сервисную службу компании).

(2) Данную неполадку можно проверить только в перечне ошибок в меню "Информация"

2.6 ИНФОРМАЦИОННОЕ МЕНЮ.

При нажатии на кнопку «Информация» (5), не менее 1 секунды активизируется «Информационное меню» через которое, можно просмотреть некоторые рабочие параметры котла.

Для просмотра различных параметров нажать кнопку «Инфо» (5).

Чтобы выйти из меню, нажать на кнопку «Инфо» (5) до конца списка, или нажимая на кнопку «Сброс» (2), или подождать 15 минут.

Когда активизировано меню индикатора (14) чередуются указания параметра «d» и номера отображаемого параметра и его значения.

Id Параметр	Описание
d 0.0	Не используется
d 0.1	Показывает ток ионизации
d 0.2	Отображает мгновенную температуру подачи отопления на выходе первичного теплообменника
d 0.3	Показывает температуру ГВС в водонагревателе (когда котёл подключен к внешнему водонагревателю)
d 0.4	Отображает установленное значение температуры отопления
d 0.5	Отображает установленное значение температуры ГВС
d 0.6	Отображает внешнюю температуру помещения (если установлен внешний факультативный датчик) Если температура ниже нуля, отображённое значение мигает.
d 0.7	Не используется
d 0.8	Не используется
d 09	Отображает список последних пяти неполадок. (чтобы просмотреть список, повернуть регулятор температуры на отоплении (4))
d 1.0	Сброс списка неполадок После того, как на дисплее появится «d 1.0» нажать на кнопку Сброса, удаление подтверждается миганием значков «88» в течении двух секунд.
d 1.1	Показывает температуру, считанную на защитном датчике подачи
d 1.2	Отображает рабочую скорость циркуляционного насоса
d 1.3	Не используется
d 1.4	Отображает расход циркуляционного насоса (л/час/100)
d 1.5	Показывает рабочую скорость вентилятора (об/мин/100)
d 1.6	Отображает температуру считанную датчиком дымовых газов

2.7 ВЫКЛЮЧЕНИЕ БОЙЛЕРА.

Выключить котёл, устанавливая его на "выкл", отключить внешний однополюсный выключатель котла и закрыть газовый кран, установленный перед агрегатом. Если котел не используется в течение длительного времени, не оставляйте его включенным.

2.8 ВОССТАНОВЛЕНИЕ ДАВЛЕНИЯ В ОТОПИТЕЛЬНОЙ СИСТЕМЕ.

Периодически контролируйте давление воды в системе. Стрелка манометра на котле должна показывать значение от 1 до 1,2 бар.

Если давление ниже 1 бар (при холодной системе), необходимо восстановить давление с помощью крана, расположенного в нижней части котла (рис. 1-3).

Примечание. Закрывать вентиль в конце операции. Если давление доходит до величины около 3 бар появляется риск срабатывания предохранительного клапана.

В этом случае необходимо слить воду на одном из вантуз-клапанов воздуха на тепловом сифоне, пока давление не достигнет значения 1 бар или обратиться в уполномоченную компанию.

Если наблюдаются частые случаи падения давления, следует обратиться за помощью к квалифицированному специалисту, так как необходимо устранить возможные утечки.

2.9 ОПОРОЖНЕНИЕ УСТАНОВКИ.

Для слива воды из котла используйте вентиль слива установки (рис. 1-3).

Перед тем, как выполнить эту операцию, убедитесь в том, что закрыт кран заливки воды.

2.10 ЗАЩИТА ОТ ЗАМЕРЗАНИЯ

Котел серии "Victrix 12X-20X TT 2 Egr" оборудован системой защиты от замерзания, которая приводит в действие горелку в том случае, когда температура опускается ниже 4°C (защита до мин. температуры -5°C). Вся информация относительно защиты от замерзания указана в параг. 1.3. В целях гарантии целостности прибора и системы отопления и ГВС в зонах, где температура опускается ниже нуля, рекомендуем защитить установку отопления противоморозной добавкой и установкой на бойлер комплекта против замерзания Immergas. Если предполагается отключить котел на длительный период (второй дом), рекомендуется также:

- отключить электропитание;
- полностью слить воду с контура отопления и с контура ГВС котла. В отопительные системы, из которых приходится часто сливать воду, необходимо заливать воду, подвергшуюся необходимой обработке с целью ее умягчения, потому что слишком жесткая вода может привести к отложениям водяного камня.

2.11 ОЧИСТКА ВНЕШНЕЙ ОБОЛОЧКИ.

Для очистки внешней оболочки котла использовать влажную материю и нейтральное моющее средство. Не использовать абразивные и порошковые моющие средства.

2.12 ОКОНЧАТЕЛЬНОЕ ОТКЛЮЧЕНИЕ.

В случае принятия решения об окончательном отключении котла, отключение должно быть выполнено квалифицированным персоналом, убедиться при этом, что аппарат отключен от газовой магистрали, водопровода и сети электропитания.

3 ПОДКЛЮЧЕНИЕ КОТЛА К РАБОТЕ (НАЧАЛЬНАЯ ПРОВЕРКА).

При запуске в эксплуатацию котла необходимо:

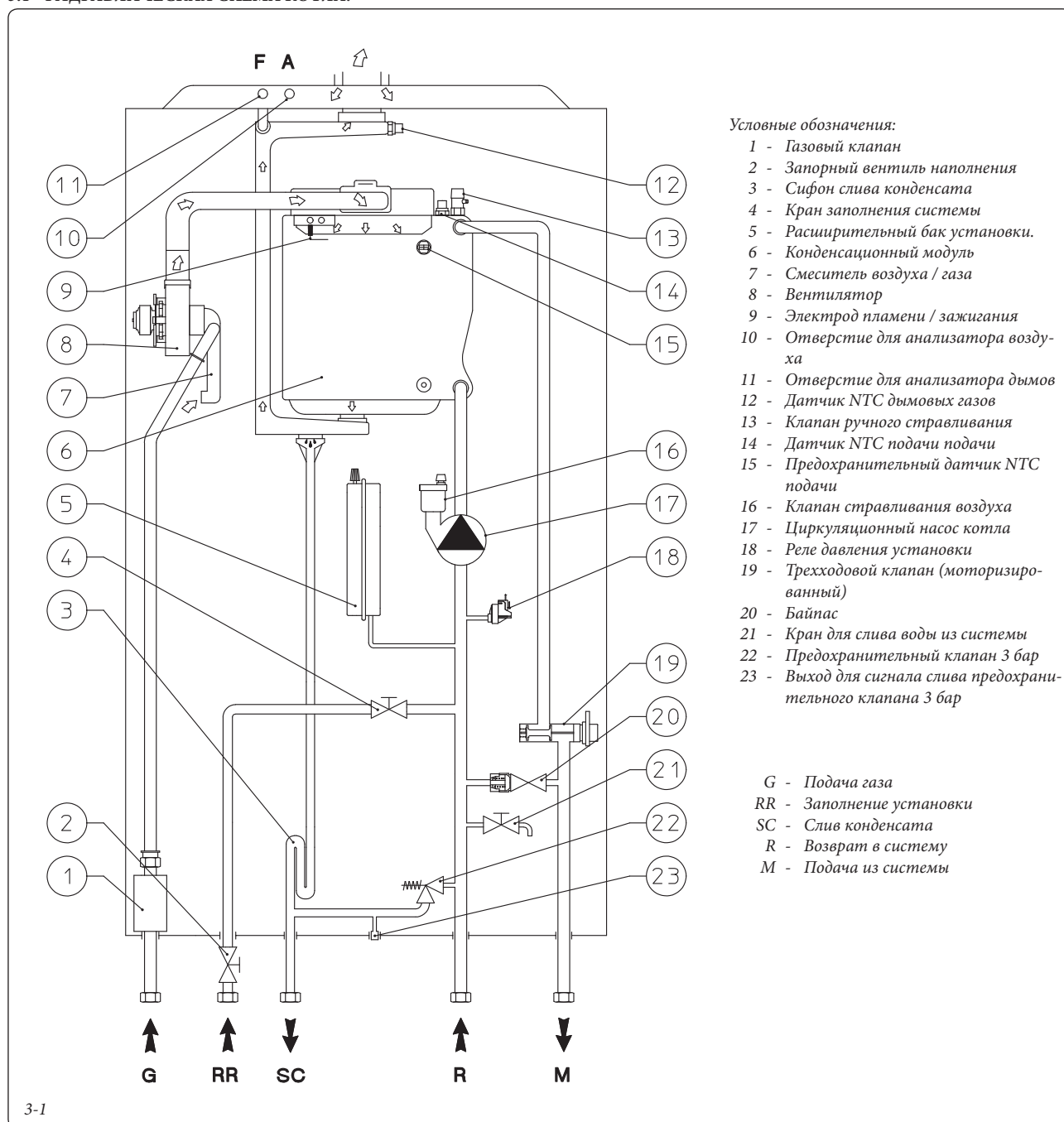
- проверить соответствие используемого газа тому, для которого предусмотрен котёл (тип газа появляется на дисплее при первом подключении электропитания или при проверке параметр "G");
- проверить подключение к сети 230В-50Гц, с соблюдением полярности L-N и заземления;
- проверить, что установка отопления заполнена водой, проверить что стрелка манометра бойлера указывает давление в диапазоне 1÷1,2 бар;
- включить котел и проверить правильность запуска;

- проверить CO₂ в отработанных газах при подаче:
 - максимальной (100%)
 - промежуточной (50%)
 - минимальной (0%)
 значения должны соответствовать указаниям в соответствующих таблицах (рис. 3-14);
- проверить включение защитного устройства в случае отсутствия газа и затраченное на это время;
- проверить действие электровыключателя, установленного перед котлом;
- проверить, что не загорожены выводы всасывания и/или дымоудаления;
- проверить работу регуляторов;
- проверить производство ГВС (когда бойлер подключён к внешнему водонагревателю);

- проверить отсутствие подтекания из гидравлической цепи;
- проверить вентиляцию и/или проветривание помещения, где предусмотрена установка.

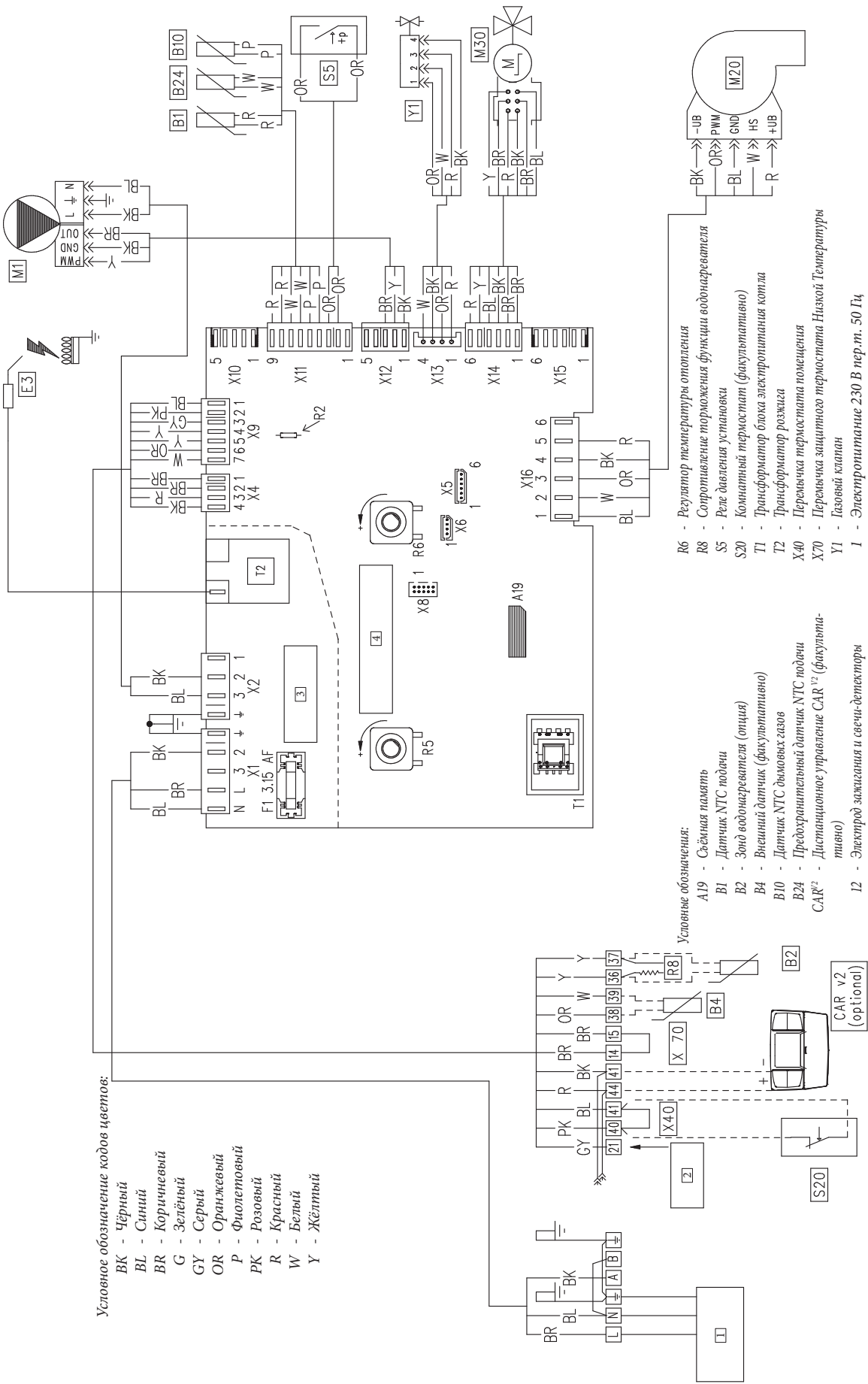
Если хотя бы одна из этих проверок имеет негативный результат, установка не может быть подключена.

3.1 ГИДРАВЛИЧЕСКАЯ СХЕМА КОТЛА.



3-1

3-2



CAR^{v2}: на бойлере может быть установлено Дистанционное Управление ^{v2} (CAR^{v2}), которое должно быть подключено к клеммам 41 и 44 клеммной коробки (на приборном щитке котла), соблюдая полярность, при этом должна быть удалена перемычка X40.

Термостат помещения: котёл предрасположен для подключения Термостата Помещения (S20) который должен быть подключён к клеммам 40 - 41 клеммной коробки (находится на приборном щитке котла пар. 1.7) удаляя перемычку X40.

Узел водонагревателя: бойлер предрасположен для подключения элемента водонагревателя, который должен быть подключён к клеммам 36 - 37 клеммной коробки (находится на приборном щитке, пар. 1.7), удалив нагревательный элемент R8.

Зажим X5 используется для соединения с релейной платой.

Зажим X6 для соединения к персональному компьютеру.

Зажим X8 используется для операций обновления программного обеспечения.

3.3 СЪЁМНАЯ ПАМЯТЬ

Электронная плата оснащена съёмной памятью (2 рис. 3-4) в которой записаны все рабочие параметры и параметры индивидуализации системы.

При замене электронной платы можно использовать старую память чтобы не выполнять заново все настройки изделия.

Внимание. Замена памяти должна выполняться после отключения всех электрических подключений электронной платы

3.4 ВОЗМОЖНЫЕ НЕПОЛАДКИ И ИХ ПРИЧИНЫ.

Примечание: техобслуживание должно быть произведено уполномоченной организацией (например, Авторизированной Сервисной Службой компании).

- **Запах газа.** Имеется утечка газовой магистрали. Необходимо проверить герметичность газоснабжения.

- **Частое блокирование зажигания.** Отсутствие газа, проверить наличие давление в сети, и что открыт газовый вентиль.

- **Нерегулярное горение или шумы.** Может быть вызвано: грязной горелкой, неправильными параметрами горения, неправильно установленным каналом всасывания/дымоудаления. Проверить компоненты, указанные выше.

- **Неоптимальные включения при первых включениях горелки:** даже при безупречном тарировании котла, первые включения горелки (после тарирования) могут быть не оптимальными; система автоматически регулирует включение до нахождения оптимальных условий для розжига горелки.

- **Частое срабатывание предохранительного термостата перегрева.** Может быть вызвано низким давлением воды в котле, недостаточной циркуляцией воды в системе отопления или заблокированным циркуляционным насосом. Проверить с помощью манометра, что давление на установке находится в установленном диапазоне. Проверить, что закрыты все вантуз-клапаны на радиаторах, а также функциональность циркуляционного насоса

- **Засоренный сифон.** Может быть вызвано отложением во внутренней конструкции

загрязнений или продуктов сгорания. Проверить отсутствие остатков материала, которые загораживают проход конденсата.

- **Засоренный теплообменник.** Может быть следствием засоренного сифона. Проверить отсутствие остатков материала, которые загораживают проход конденсата.

- **Шумы, вызванные наличием воздуха в установке.** Проверить, что открыта заглушка клапана, для стравливания воздуха (Дет. 17 рис. 1-29). Проверить, что давление установки и предварительной нагрузки расширительного бака, находятся в установленном диапазоне. Давление предварительной нагрузки расширительного бака должно равняться 1,0 бар, давление установки должно находиться в диапазоне от 1 и до 1,2 бар.

- **Шумы, вызванные наличием воздуха в конденсационном модуле.** Использовать ручной клапан вытравливания воздуха (Дет. 8 рис. 1-29) для удаления воздуха в конденсационном модуле. По окончании операции, закрыть ручной клапан вытравливания воздуха.

- **Недостаточное производство ГВС (когда котел подключён к внешнему водонагревателю).** Если обнаружено падение эксплуатационных показателей при производстве ГВС, причиной может быть закупорка модуля конденсации. В этом случае необходимо обратиться в сервисную службу Immergas, которая выдаст необходимые процедуры для выполнения очистки модуля или теплообменника ГВС.

3.5 ПЕРЕВОД КОТЛА С ОДНОГО ВИДА ТОПЛИВНОГО ГАЗА НА ДРУГОЙ.

Если необходимо настроить изделие на другой тип газа чем тот, что указан на табличке, действовать, как описано ниже.

Операция по перенастройке на другой тип газа должна быть произведена уполномоченной организацией (например, Авторизированной Сервисной Службой компании). Для перевода с одного топливного газа на другой необходимо:

- Выбрать через меню программирования "G" тип газа, для метана выбрать "nG", а для СНГ - "LG". (Смотреть пар. 3.12).

- Выполнить полное тарирование (см. пар. 3.8); при тарировании проверить и при необходимости корректировать соотношение воздуха - газа.

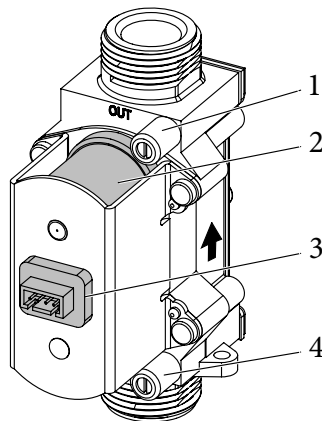
- После того, как выполнена перенастройка, установить клейкую табличку с параметрами нового газа (табличка входит в коробку подключения).

Данные настройки должны относиться к используемому типу газа, следя указаниям таблиц (Пар. 3.22).

Клапан ГАЗОВЫЙ SGV 100 B&P

Условные обозначения:

- 1 - Точка замера давления на выходе газового клапана
- 2 - Катушка
- 3 - Кабельный разъём
- 4 - Точка замера давления на входе газового клапана

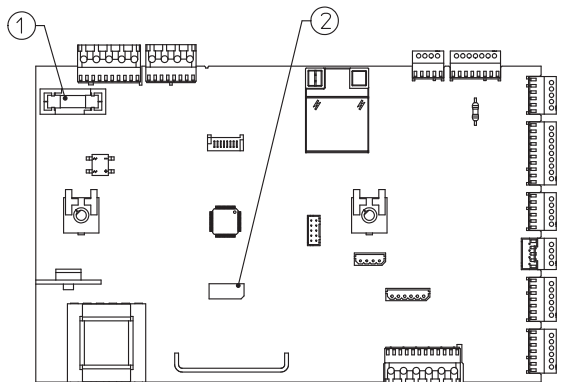


3-3

Электронная плата

Условные обозначения:

- 1 - Предохранитель 3,15 AF
- 2 - Съёмная память (A19)



3-4

3.6 НЕОБХОДИМЫЕ ПРОВЕРКИ, ПОСЛЕ ПЕРЕХОДА НА ДРУГОЙ ТИПА ГАЗА.

После того, как выполнена проверка после переклЮчения на новый тип газа и выполнено тарирование, проверить следующее:

- отсутствуют порывы пламени в камере сгорания;
- пламя в горелке не слишком низкое и стабильное (не отходит от горелки);
- штуцеры замера давления, используемые для тарирования полностью закрыты и отсутствует утечка газа в системе.

Примечание: Все операции по настройке котла должны быть произведены уполномоченной организацией (например, Автоматизированной Сервисной Службой компании).

3.7 ТИПОЛОГИЯ ТАРИРОВАНИЯ С ЗАМЕНОЙ КОМПОНЕНТА.

При проведении экстренного техобслуживания котла с заменой компонента, такого, как электронная плата (если на новую плату не устанавливается память, снятая со старой платы), компоненты воздушных контуров, газовых и контроля пламени, необходимо выполнить тарирование котла.

Выбрать тип тарирования, согласно следующей таблице.

Компонент заменённый	Необходимый вид тарирования
Газовый клапан	Быстрое тарирование
Вентилятор	Быстрое тарирование
Горелка	Полное тарирование с проверкой соотношения воздуха и газа
Электрод зажигания и контроля пламени	Полное тарирование с проверкой соотношения воздуха и газа
Электронная плата (Новая электронная плата без рекуперации съёмной памяти)	Восстановить параметры, как это описано в параграфе "программирование электронной платы" Полное тарирование с проверкой соотношения воздуха и газа
Электронная плата (Рекуперация съёмной памяти с установкой параметров котла заменённой платы)	Нет необходимого тарирования.

3.8 ФУНКЦИЯ ПОЛНОГО ТАРИРОВАНИЯ.

Примечание. Перед тем, как выполнить полное тарирование, проверить, что соблюдены все требования, указанные в параграфах 1.23 и 1.24.

Примечание. Чтобы перейти к этой функции, необходимо, чтобы не было активных запросов отопления или производства ГВС. При наличии неопладки "62" или "72" (смотреть параг. 2.6) котёл самостоятельно отменяет запросы.

Н.В.: при различных фазах тарирования можно проверить соотношение воздух - газ и при необходимости, изменить, как описано в параг. 3.9.

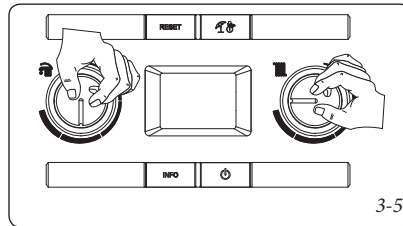
Произведённая энергия утилизируется через контур отопления, в противном случае, данная энергия может быть выведена через контур ГВС, достаточно открыть любой кран с горячей водой.

Внимание! В этом случае, единственным активным контролем температуры является датчик подачи, который ограничивает максимальную температуру на выходе котла до 90°C, следовательно, будьте осторожны чтобы не обжечься.

- Операция тарирования включает различные фазы:
 - тарирование номинальной мощности.
 - тарирование промежуточной мощности;
 - тарирование минимальной мощности;
 - автопроверка тарирования.

Каждая фаза тарирования, если выполняется без изменений параметров, имеет максимальную продолжительность 5 минут, по истечению которых, происходит автоматический переход на следующий параметр, до завершения тарирования.

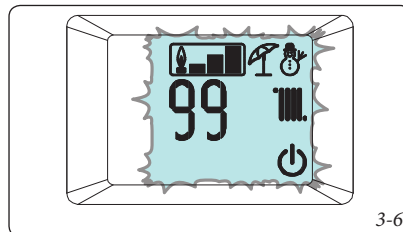
Чтобы перейти к полному этапу тарирования, необходимо включить котёл, установить регулятор ГВС в позицию на "6 часов", регулятор отопления в позицию на "9 часов" (рис. 3-5) и нажать примерно на 8 секунд кнопку "Reset" "Сброс" до подключения функции "трубочист", после чего, нажать на 3 секунду кнопку "лето / зима".



3-5

- **Номинальная мощность:** после подключения функции котёл выполняет необходимые операции для тарирования изделия на номинальную мощность.

На этом этапе на дисплее мигают иконки: "лето", "зима", "режим ожидания", и показывается рабочая температура попеременно с текущей рабочей мощностью (99%); после обнаружения и стабилизации параметров начнёт мигать рамка значка наличия пламени (п. 10 рис. 2-1) (данная операция может длиться несколько минут) что указывает на закрепление установок при номинальной мощности.

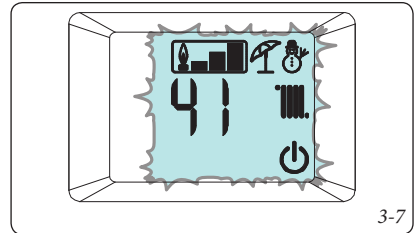


3-6

Только после мигания ламки наличия пламени можно изменить соотношение воздуха - газа (см. пар. 3.9) или перейти к следующей мощности, нажав на кнопку "info" "инфо".

- **Промежуточная мощность зажигания:** подтверждает тарирование номинальной мощности, тарирует котёл на промежуточную мощность (или мощность зажигания).

На этом этапе на дисплее мигают иконки: "лето", "зима", "режим ожидания", и показывается рабочая температура попеременно с текущей рабочей мощностью (обычно 41%, но меняется в зависимости от модели котла); после обнаружения и стабилизации параметров начнёт мигать рамка значка наличия пламени что указывает на закрепление установок при промежуточной мощности.

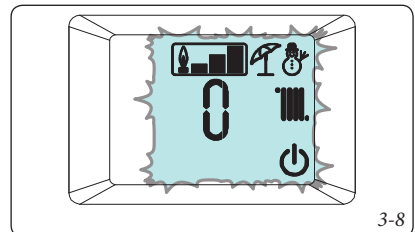


3-7

Только после мигания ламки наличия пламени можно изменить соотношение воздуха - газа (см. пар. 3.9) или перейти к следующей мощности, нажимая на кнопку "инфо".

- **Минимальная мощность:** после выполнения тарирования промежуточной мощности, котёл тарируется при минимальной мощности.

На этом этапе на дисплее мигают иконки: "лето", "зима", "режим ожидания", и показывается рабочая температура попеременно с текущей рабочей мощностью (0%); после обнаружения и стабилизации параметров начнёт мигать рамка значка наличия пламени что указывает на закрепление установок при минимальной мощности.



3-8

Только после мигания ламки наличия пламени можно изменить соотношение воздуха - газа (см. пар. 3.9) или выйти из фазы тарирования, нажимая на кнопку "лето / зима".

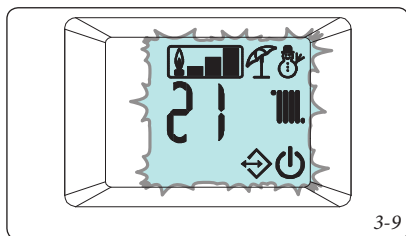
- **Автопроверка тарирования:** по завершении операций тарирования котел выполняет автоматическую проверку продолжительностью около одной минуты, в течение которой он может работать на различной мощности. На этой стадии невозможно менять рабочие параметры или отменить выполняемую операцию, кроме того, ни в коем случае нельзя отключать питание котла.

3.9 НАСТРОЙКА СООТНОШЕНИЯ ВОЗДУХА-ГАЗА

Во время полного тарирования (параг. 3.8) можно изменить значения соотношения воздуха-газа.

Для точного значения CO_2 в дыме, необходимо, чтобы специалист до конца ввёл зонд газоанализатора в отверстие, затем проверил, что значение CO_2 соответствует приведённому в таблице (пар. 3.23), (учитывая максимальный допуск $\pm 0,2\%$), в противном случае необходимо изменить значение, как описано далее:

- на стадии тарирования, когда начинает мигать рамка значка присутствия пламени (что указывает на правильное получения параметров) можно изменить значение CO_2 , нажав кнопку "Reset" "Сброс". На этом этапе на дисплее мигают иконки: "лето", "зима", "режим ожидания", "наличие пламени", "наличие внешних подключенных устройств" и показывается рабочая температура попеременно с уставкой горения.



3-9

- Чтобы увеличить уставку горения нажать на кнопку "режим ожидания", чтобы уменьшить, нажать на кнопку "Инфо". При увеличении уставки горения сокращается значение CO_2 и наоборот.
- После того, как изменён параметр, дождаться закрепления параметров (отмечается миганием рамки со значком наличия пламени).
- Чтобы подтвердить установленное значение нажать на кнопку "Сброс".

3.10 БЫСТРОЕ ТАРИРОВАНИЕ.

Данная функция позволяет тарирования котёл в автоматическом режиме без необходимости изменения обнаруженных параметров. Обычно "быстрое тарирование" используется после установки типа комплекта дымовой системы в меню "F", который после изменения подаёт сигнал неопладки "72".

Примечание. Перед тем, как выполнить быстрое тарирование, проверить, что соблюдены все требования, указанные в параграфах 1.21 и 1.22.

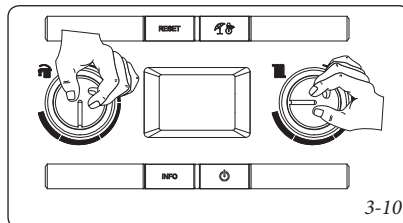
Примечание. Чтобы перейти к этой функции, необходимо, чтобы не было активных запросов отопления или производства ГВС.

При наличии неопладки "62" или "72" (смотреть параг. 2.6) котёл самостоятельно отменяет запросы.

Произведённая энергия утилизируется через контур отопления, в противном случае, данная энергия может быть выведена через контур ГВС, достаточно открыть любой кран с горячей водой.

Внимание! В этом случае, единственным активным контролем температуры является датчик подачи, который ограничивает максимальную температуру на выходы котла до $90^\circ C$, следовательно, будьте осторожны чтобы не обжечься.

Чтобы перейти к быстрому тарированию, необходимо установить регулятор ГВС в позицию на "6 часов", регулятор отопления в позицию на "9 часов" (рис. 3-10) и нажать примерно на 8 секунд кнопку "Сброс" до подключения функции "трубочист", после чего, нажать на 3 секунду кнопку "инфо".



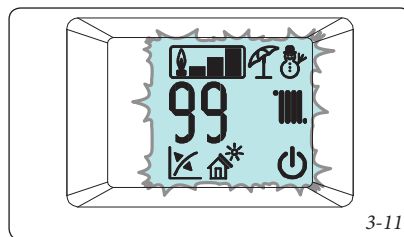
3-10

После подключения функции происходит тарирование котла на номинальную, промежуточную и минимальную мощность.

На этом этапе на дисплее мигают иконки: "лето", "зима", "режим ожидания", "внешний датчик", "датчик солнечной системы" и показывается рабочая температура попеременно с текущей рабочей мощностью.

Переход с одной фазы тарирования, на другую (номинальная, промежуточная и минимальная), происходит автоматически, необходимо дождаться завершения тарирования.

Если необходимо выйти из фазы тарирования, не заноса в память полученные параметры, нажать и держать нажатой кнопку «Сброс» в течении 8 секунд, или, в противном случае, обесточить котёл.



3-11

3.11 ТЕСТ КОМПОНЕНТОВ ДЫМОВОЙ СИСТЕМЫ.

Внимание! Эта операция не выполняется на модели Victrix 12 X TT 2 ERP.

Чтобы определить значение, устанавливаемое в параметре "длина дымохода" "F0" выполнить определение параметров во время "теста компонентов дымовой системы".

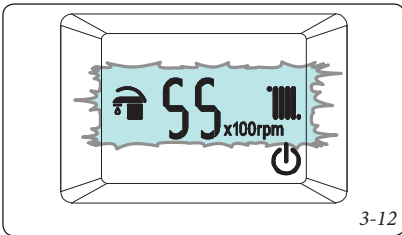
Внимание: перед тем, как выполнить тест, проверить что сливной сифон был правильно заполнен, и что контур всасывания воздуха и вывода выхлопных газов не закупорен ни коем образом.

После того, как проверка выполнена правильно, указать в специальной таблице полученное значение и отметить его для следующих проверок.

Чтобы подключить данный режим котёл должен быть в режиме "ожидания", который обозначается значком (🔌).

Примечание: если котел подключен к CAR^{v2} функция «режима ожидания» может быть установлено только через панель дистанционного управления.

Чтобы запустить функцию, нажать одновременно на кнопки "Сброс" (2) и "вкл/выкл" (6) до подключения функции, которая показывается указанием рабочей скорости вентилятора (в сотнях оборотов) и начинают мигать значки "ГВС" (8) и отопление (13).



Изделие настраётся в настоящем режиме не более 15 минут, при этом остаётся постоянной скоростью вентилятора.

Функция завершается по истечении 15 минут, или отключением электропитание от котла, или нажатием кнопки "вкл/выкл" (6) приблизительно на 8 секунд.

Проверить ΔP между двумя пробами давления (рис. 1-29 п. 10) и установить параметр F0 в соответствии со значениями, приведенными в следующих таблицах:

Victrix 20 X TT 2 ErP	
Параметр F0	Давление
0	< 145 Па
1	146 ÷ 178 Па
2	179 ÷ 205 Па
Полученное Значение (При первой проверке)	

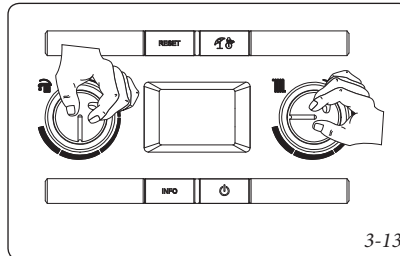
Примечание. При измерении закрываются отверстия для анализаторов дыма, чтобы обеспечивалась пневматическая герметичность.

Внимание: в случае неполадки котла можно выполнить проверку комплекта дымоудаления чтобы проверить, что нет заторов в системе дымоудаления. Если значения отличаются от тех, что приводятся в предыдущих таблицах, появляются неполадки в системе дымоудаления, прежде всего, высокая потеря нагрузки или затор системы.

3.12 ПРОГРАММИРОВАНИЕ ЭЛЕКТРОННОЙ ПЛАТЫ.

На котле возможно произвести программирование некоторых рабочих параметров. Изменяя эти параметры согласно нижеприведённым указаниям, можно настроить котел согласно собственным нуждам.

Для доступа к режиму программирования, необходимо установить регулятор ГВС в положение «6 часов», регулятор отопления в положение «9 часов» и приблизительно на 8 секунд нажать кнопки "Reset" «Сброс» и «Лето/Зима» (рис. 3-13).



После перехода в режим программирования можно прокрутить 5 меню (G, P, t, A, F) нажимая на кнопку "Лето/Зима" на 1 секунду.

С помощью регулятора "настройка температуры ГВС" выбирается параметр (в том же подменю и когда имеются несколько параметров), и вращая регулятор "настройка температуры отопления" изменяется значение. Чтобы занести в память изменение параметров, нажать на 1 секунду кнопку «Сброс». При занесении в память на индикаторе приводится надпись «88» (п.14 рис. 2-1) в течение 2 секунд.

Режим программирования автоматически закрывается по истечении 15 минут или одновременным нажатием на кнопки «Сброс» и «Лето/Зима».

Внимание: в случае необходимости можно установить значения по умолчанию, относящиеся к параметрам "S" и "P0 ÷ P2", сразу изменяя тип газа (параметр "G") и восстанавливая в соответствии с фактическими условиями работы (подождав примерно 10 секунд между сменой газа и восстановлением). Будут восстановлены те значения, которые касаются типа котла, установленного в параметрах «n» и «F».

По завершении этой операции появится неисправность "E62", и будет необходимо выполнить полное тарирование.

- **Меню "G".** В этом меню выполняются настройки по контролю воздуха-газа и в нём находятся два подменю (n и S), здесь выполняются настройки вентилятора и газового клапана. После любого изменения этих параметров необходимо активировать функцию Полного тарирования (см. параг. 3.8). Чтобы перейти к параметрам "n" и "S" необходимо несколько раз нажать на кнопку "Сброс". Выход из данной части меню и доступ к другим подменю (P, t, A, F) происходит нажатием на кнопку "Лето/зима".

Параметр	Параметр	Описание	Диапазон	По умолчанию	Персонализированное значение
G	Тип газа	Определяет работу на метане	nG	nG	
		Определяет работу на сжиженном нефтяном газе	LG		
При изменении появится код неполадки "E62" и при необходимости выполнить полное тарирование					

Параметр	Параметр	Описание	Диапазон	По умолчанию	Персонализированное значение
n	Модель котла	Определяет модель котла	0 ÷ n	04=Victrix 12X TT 2 ErP 02=Victrix 20X TT 3 ErP	
Внимание! использовать только параметр для установленного котла. При изменении появится код неполадки "E62", необходимо выполнить полное тарирование					

Параметр	Параметр	Описание	Диапазон	По умолчанию	Персонализированное значение
S0	Мощ. мин	Электронная плата определяет режим работы и мощность котла в зависимости от комбинации нескольких параметров. От комбинации параметров в меню "п" и "Г" определяется правильная рабочая мощность изделия. По этой причине рекомендуется не изменять параметры в настоящем меню чтобы не оказать негативного влияния на работу котла.	750 ÷ 1700 об/мин	В зависимости от модели котла	
S1	Мощ. макс		S0 ÷ 6900 об/мин		
S2	Мощ. включения		2000 ÷ 4500 об/мин		
При изменении появится код неполадки "Е62" и при необходимости выполнить полное тарирование					

Параметр	Параметр	Описание	Диапазон	По умолчанию	Персонализированное значение
P0	Макс. мощ. ГВС	Определяет в процентном соотношении максимальную мощность относительно доступной максимальной мощности	0 - 99 %	99%	
P1	Мин мощность	Определяет в процентном соотношении минимальную мощность относительно доступной минимальной мощности	0 - P2	0%	
P2	Макс. отопление	Определяет в процентном соотношении максимальную мощность котла на этапе отопления относительно доступной максимальной мощности	0 - 99%	в зависимости от модели котла	
P3	Реле 1 (факультативно)	Котел может работать с конфигурируемой платой реле (опция) 0 = Выкл 1 = Управление основной зоной 2 = Общий сигнал тревоги 3 = Активизирован режим отопления 4 = Питание внешнего газового клапана 5 = (Не использовать на этой модели котла) 6 = (Не использовать на этой модели котла) 7 = (Не использовать на этой модели котла)	0 - 7	1	
P4	Реле 2 (факультативно)	Котел может работать с конфигурируемой платой реле (опция) 0 = Выкл 1 = Общий сигнал тревоги 2 = Активизирован режим отопления 3 = Питание внешнего газового клапана 4 = Управление со вторичной зоны (с ТА на контакте платы реле) 5 = Тепловой насос 6 = (Не использовать на этой модели котла) 7 = (Не использовать на этой модели котла)	0 - 7	0	
P5	Реле 3 (факультативно)	Котел может работать с конфигурируемой платой реле (опция) 0 = Выкл 1 = Удалённый запуск охладителя 2 = Общий сигнал тревоги 3 = Активизирован режим отопления 4 = Питание внешнего газового клапана 5 = тепловой насос 6 = Активизация рециркуляции водонагревателя 7 = Управление основной зоной 8 = (Не использовать на этой модели котла) 9 = (Не использовать на этой модели котла)	0 - 9	0	
P6	Работа циркуляционного насоса	Циркуляционный насос может работать в двух режимах. 0 мигает: в "зимнем" режиме циркуляционный насос управляется термостатом помещения или дистанционным управлением. 1 горит: в "зимнем" режиме к циркуляционному насосу постоянно подаётся питание, а значит, он всегда находится в работе.	0 - 1	0	
P7	Коррекция внешнего датчика	В том случае, если измерение внешнего датчика не являются корректным, возможно его исправления для компенсации различных факторов внешней среды. (Кроме значения +9 на дисплей выводится надпись "СЕ", что подключает функцию внешнего контроля котла при его подключении к мониторингу системы)	-9 ÷ 9 К	0	
P8	-	Не используется на этой модели котла	-	-	

Id Параметр	Параметр	Описание	Диапазон	По умолчанию	Персонализированное значение
t0	Минимальная установленная температура отопления	Определяет минимальную температуру подачи.	20 ÷ 50 °C	25	
t1	Максимальная установленная температура отопления	Определяет максимальную температуру подачи.	(t0+5) ÷ 85 °C	85	
t2	Выключение горелки в режиме ГВС	Устанавливает модальность включения и выключения котла в режиме ГВС (когда котёл подключен к внешнему водонагревателю). 0 - Включается, когда температура воды в водонагревателе опускается на 3 °C ниже установленной температуры и выключается, когда температура достигает установленного значения (отключена солнечная функция) 1 - Включение происходит когда температура воды в водонагревателе опускается ниже 2 °C относительно установленной температуры и выключается, когда температура +1 °C относительно установленного значения (отключена солнечная функция) 2 - Включается, когда температура воды в водонагревателе опускается на 10 °C ниже установленной температуры и выключается, когда температура достигает установленного значения (подключена солнечная функция) 3 - Включается, когда температура воды в водонагревателе опускается на 5 °C ниже установленной температуры и выключается, когда температура достигает установленного значения (подключена солнечная функция)	0 Вкл = -3 °C Выкл = +0 °C 1 Вкл = -2 °C Выкл = +1 °C 2 Вкл = -10 °C Выкл = +0 °C 3 Вкл = -5 °C Выкл = +0 °C	2	
t3	Программирование по времени задержки солнечной функции	Настоящая функция не влияет на правильную работу настоящей модели котла.	0 - 30 секунд	0	
t4	Программирование по времени приоритета ГВС.	Настоящая функция не влияет на правильную работу настоящей модели котла.	0 - 100 секунд (шаг 10 сек)	2	
t5	Программирование по времени включения отопления	Котел оснащён электронным реле времени, который предотвращает частое зажигание горелки, на фазе отопления.	0 - 600 секунд (шаг 10 сек)	18	
t6	Таймер рампы отопления	Время достижения максимальной установленной мощности	0 - 840 секунд (шаг 10 сек)	18	
t7	Задержка включения отопления с запросов TA и CR	Котел установлен на немедленное включение после запроса. В случае особых установок (напр. установки разделённые на зоны с термостатическими моторизованными клапанами и т.д.) может быть необходима задержка зажигания	0 - 600 секунд (шаг 10 сек)	0	
t8	Освещение дисплея	Устанавливает режим освещения дисплея. 0 Автоматический: дисплей освещается во время использования и через 15 секунд после последней выполненной операции, интенсивность понижается, при неполадке освещается в мигающем режиме. 1 Низкий: дисплей постоянно освещён на низкой интенсивности 2 Высокий: дисплей постоянно освещён на высокой интенсивности	0 - 2	0	
t9	Отображение дисплея	Устанавливает, что отображает индикатор 14 (рис. 2-1). Режим "Лето": 0: индикатор всегда выключен 1: при включенном насосе - индикация температуры подачи, при выключенном насосе - индикатор выключен Режим "Зима" 0: всегда отображает установленное значение на регуляторе отопления 1: при включенном насосе - индикация температуры подачи, при выключенном насосе - индикация установленной температуры подачи	0 - 1	1	

УСТАНОВЩИК

ПОЛЬЗОВАТЕЛЬ

РЕМОНТНИК

Id Параметр	Параметр	Описание	Диапазон	По умолча- нию	Персонали- зированное значение
A0	Гидравлическая модель	Определяет гидравлический тип котла	Установить 2	2	
A1	-	Не используется на этой модели котла	-	-	
A2	Модель циркуляционный насос	Определяет тип циркуляционного насоса в котле	Установить 2	2	
A3	Максимальная скорость циркуляционного насоса	Определяет максимальную скорость работы циркуляционного насоса	1 ÷ 9	9	
A4	Минимальная скорость циркуляционного насоса	Определяет минимальную скорость работы циркуляционного насоса	1 ÷ A3	5	
A5	Режим работы циркуля- ционного насоса	Определяет режим работы циркуляционного насоса	Установить 0	0	
A7	Автоматическое стравливание на этапе включения	Определяет метод активации автоматического стравливания на этапе очередного подключения энергии котла. Функция длится 8 минут и отображается посредством обратного счета, указанного соответствующим индикатором (ред. 14 Илл. 2-1). В это время не активизируются функции ГВС и отопления. Функцию "автоматического стравливания" можно отменить, нажав кнопку "сброса". 1: автоматическое стравливание активируется каждый раз при подключении электрической энергии. 0: автоматическое стравливание активируется только при первом подключении энергии, после установки параметра на «0», по окончании функции и прерывании с помощью кнопки «сброс» она не будет более активирована, если не установить снова параметр «1».	0 - 1	1	

Параметр	Параметр	Описание	Диапазон	По умолча- нию	Персонали- зированное значение
F0	Длина дымового канала	Определяет длину дымового канала (см. параг. 3.11)	0 - 2	0	
F1	-	Не используется на этой модели котла	-	-	

При изменении появится код неполадки "E72" и необходимо выполнить быстрое тарирование

3.13 ФУНКЦИЯ КОМБИНАЦИИ СОЛНЕЧНЫХ ПАНЕЛЕЙ



Котел настроен на получение воды в случае подключения ГВС к системам солнечных панелей, по умолчанию котел установлен на управления элемента водонагревателя с помощью параметра "12" установленного на "2" (Параг. 3.12).

3.14 ФУНКЦИЯ "ТРУБОЧИСТ"

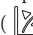
При включении данной функции, котел включается на максимальной мощности на 15 минут. При данном режиме работы невозможно осуществить никакие настройки и единственным активным контролем температуры остается датчик подачи, который ограничивает максимальную температуру на выходы котла до 90°C. Для запуска функции трубочиста, нажать кнопку "Сброс" (2) до запуска функции, при отсутствии запроса ГВС.

На дисплее подключение обозначается одновременным миганием индикаторов (11 и 12 рис. 2-1), а на устройстве CAR^{V2}, при его наличии (опция) появляется сообщение "ERR>07".

Эта функция позволяет технику проверить параметры горения.

После того, как запущена функция, можно выбрать, в каком режиме выполнять проверку: отопления или ГВС (когда котел подключен к внешнему водонагревателю), открывая любой кран горячей воды, настроить мощность поворачивая регулятор «настройка отопления» (6). Работа в режиме отопления или ГВС отображается соответствующим значками  и .

По окончании проверки, отключить данную функцию, выключая и повторно включая котел.

Внимание! котел нуждается в определенном периоде стабилизации перед проведением проверки параметров горения, затем необходимо () после выключения значка, можно выполнить проверку параметров горения.

3.15 ФУНКЦИЯ АНТИБЛОКИРОВАНИЯ НАСОСА.

Котел оснащён функцией, который запускает насос не менее 1 раза каждые 24 часа на период, равный 30 секунд с целью уменьшения риска блокирования, из-за большого простоя.

3.16 ФУНКЦИЯ АНТИБЛОКИРОВАНИЯ ТРЕХХОДОВОЙ ГРУППЫ.

В режимах работы «Лето» и «Зима» котел имеет функцию, которая запускает трёхходовую группу на полный рабочий цикл, через каждые 24 часа после последнего произведённого цикла. Данная функция служит для уменьшения риска блокирования трёхходовой группы, из-за большого простоя.

3.17 ЗАЩИТА ОТ ЗАМЕРЗАНИЯ ТЕРМОСИФОНОВ.

Если температура теплоносителя в котле опускается ниже 4°C, котел запачкается до достижения 42°C.

3.18 ПЕРИОДИЧЕСКАЯ САМОПРОВЕРКА ЭЛЕКТРОННОГО БЛОКА.

Во время работы в режиме отопления или в режиме ожидания котла, каждые 18 часов после последней проверки/включения электропитания запускается настоящая функция. Если котел ра-

ботает в режиме производства горячей воды, то самопроверка запускается через 10 минут после прекращения забора воды на 10 секунд.

Примечание! во время самопроверки котел находится в пассивном состоянии.

3.19 ФУНКЦИЯ АВТОМАТИЧЕСКОГО СТРАВЛИВАНИЯ.

Для новых установок отопления и прежде всего для напольных установок, очень важно правильно производить стравливание воздуха. Функция позволяет циклический запуск циркуляционного насоса (100 с ВКЛ, 20 с ВЫКЛ) и трехходового клапана (120 с ГВС, 120 с отопление).

Функция активизируется двумя способами:

- каждый раз при подключении электропитания котла, в зависимости от параметра «A7»;
- в режиме ожидания котла - при одновременном нажатии кнопок (3 и 5 рис. 2-1) в течении 5 секунд с котлом в режиме ожидания.

Примечание: если котел подключен к CAR^{V2} функция «режима ожидания» может быть установлена только через панель дистанционного управления.

В первом случае функция длится 8 минут и она может быть прервана нажимая на кнопку «сброса» (2), во втором случае, длится 18 часов и для её прерывания достаточно включить котел.

При активизации функции на индикаторе (14) показывается обратный отсчёт.

3.20 ЕЖЕГОДНЫЙ КОНТРОЛЬ И ТЕХОБСЛУЖИВАНИЕ АГРЕГАТА.

Не реже одного раза в год следует выполнять следующие операции по техобслуживанию.

- Проверить, что pH воды в установке имеет значение от 6,5 и до 8,5.
- Визуально проверять отсутствие утечек воды и ржавчины в местах соединений а также конденсат в камере сгорания.
- Проверить заполнение сифона слива конденсата.
- Проверить отсутствие остатков материала, которые загораживают проход конденсата; а также проверить, что весь контур слива конденсата свободен и эффективен.
- Визуально проверять, не засорились ли сливные отверстия предохранительных клапанов.
- Проверить, что давление расширительного бака, после разгрузки давления установки до нуля (значение считывается с манометра котла), равно 1,0 бар.
- Проверять, что статическое давление системы (при системе в холодном состоянии и после доливки воды в нее через кран заполнения) составляло от 1 до 1,2 бар.
- Визуально проверять, чтобы предохранительные и управляющие устройства не были короткозамкнуты и/или подвергнуты несанкционированным изменениям.
- Проверять сохранность и целостность электрооборудования, в частности, следующее:
 - электрические провода должны проходить через специально предназначенные для этого кабельные каналы;
 - они не должны быть почерневшими или подгоревшими.
- Проверять правильность включения и функционирования агрегата.

- Проверять правильность тарирования горелки в режимах подогрева сантехнической воды и воды в отопительной системе.
- Проверять правильность функционирования управляющих и регулирующих устройств агрегата:
- Проверить герметичность газовой системы агрегата и внутренней системы.
- Проверить срабатывание ионизационного детектора пламени, при отсутствии газа.
- Проверить CO₂, используя функцию трубочиста на трёх контрольных мощностях и пользуясь параметрами на рис. 3-14. Если обнаруживаются значения выходящие за указанный диапазон, проверить целостность электрода розжига/контроля пламени и при необходимости, заменить вместе с уплотнителем. Теперь необходимо подключить функцию "полное тарирование".
- Провести проверку дымохода. Значения ниже 40% чем значения, обнаруженные при первой проверке, указывает на закупорку горелки или модуля (со стороны дымоудаления).

Внимание! Нет необходимости открывать горелку для нормального техобслуживания прибора, в том случае, если демонтаж всё же выполнен, необходимо заменить уплотнитель.

Примечание. В дополнение к ежегодному техобслуживанию котла, необходимо выполнять проверку системы отопления, периодичность и способ проведения устанавливаются действующими техническими стандартами.

Victrix 12 X TT 2 ErP			
	CO ₂ при номинальной мощ.	CO ₂ при промежуточной	CO ₂ при минимальной мощ.
G 20	9,30 ± 0,80	9,00 ± 0,80	9,00 ± 0,80
G 31	10,20 ± 1,00	10,00 ± 1,00	10,00 ± 1,00

Victrix 20 X TT 2 ErP			
	CO ₂ при номинальной мощ.	CO ₂ при промежуточной	CO ₂ при минимальной мощ.
G 20	9,20 ± 0,80	9,00 ± 0,80	9,00 ± 0,80
G 31	10,20 ± 1,00	10,00 ± 1,00	10,00 ± 1,00

Примечание: размеры и тарирования должны быть выполнены с помощью откалиброванного инструмента.

3.21 ДЕМОНТАЖ КОРПУСА.

Для упрощения технического обслуживания котла, возможно, полностью демонтировать корпус, следя эти простым указаниям:

- **Нижняя решётка (рис. 3-15a).**

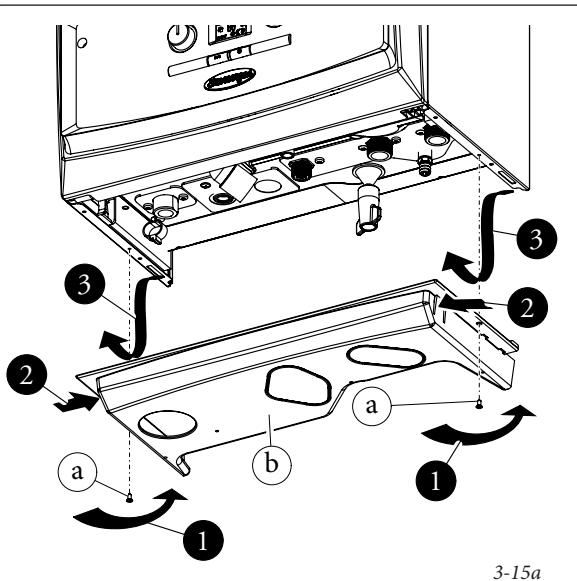
- 1) Отвинтить два винта (a).
- 2) Нажать на блокирующие крючки решётки вовнутрь (b).
- 3) снять решётку (b).

- **Передняя панель (рис. 3-15b).**

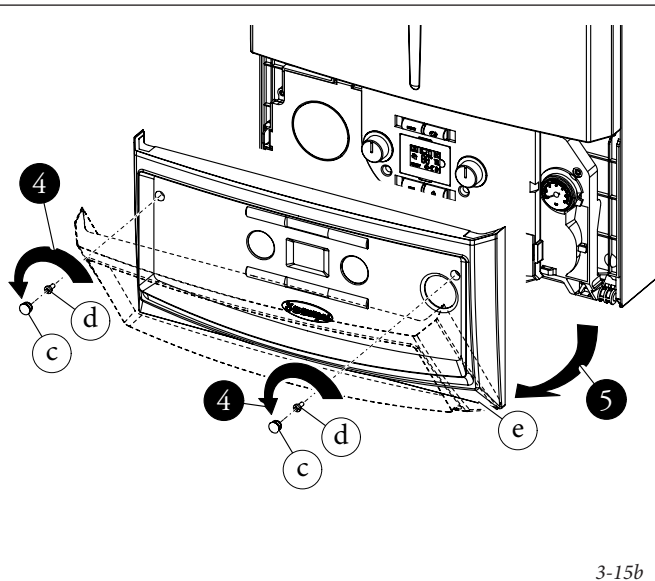
- 4) Снять колпачки (c) и отвинтить винты (d).
- 5) Потянуть на себя переднюю панель (e) и снять с нижнего гнезда.

- **Главная панель (рис. 3-15c).**

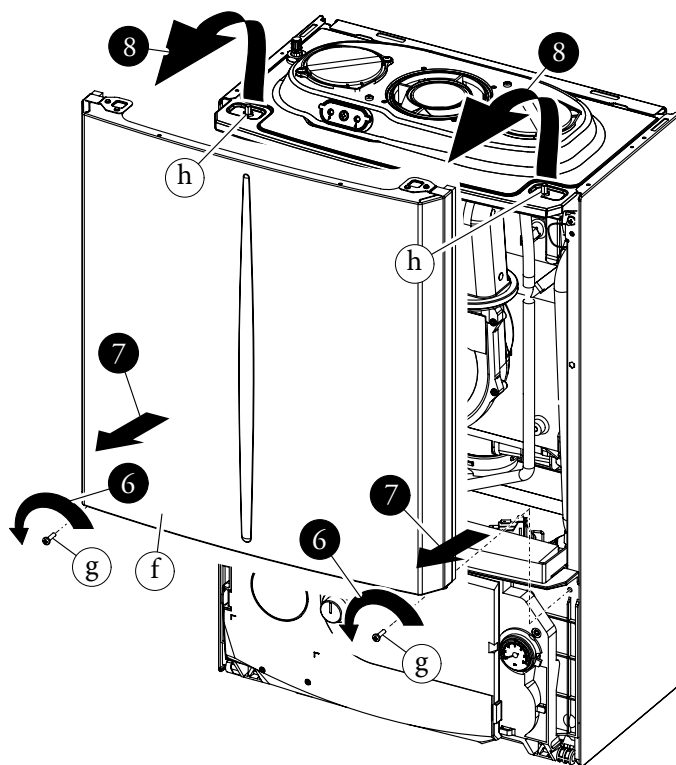
- 6) Отвинтить два винта (g).
- 7) Слегка потянуть на себя главную панель (f).
- 8) Снять главную панель (f) со штырей (h), тянуть её на себя и одновременно проталкивать вверх.



3-15a



3-15b



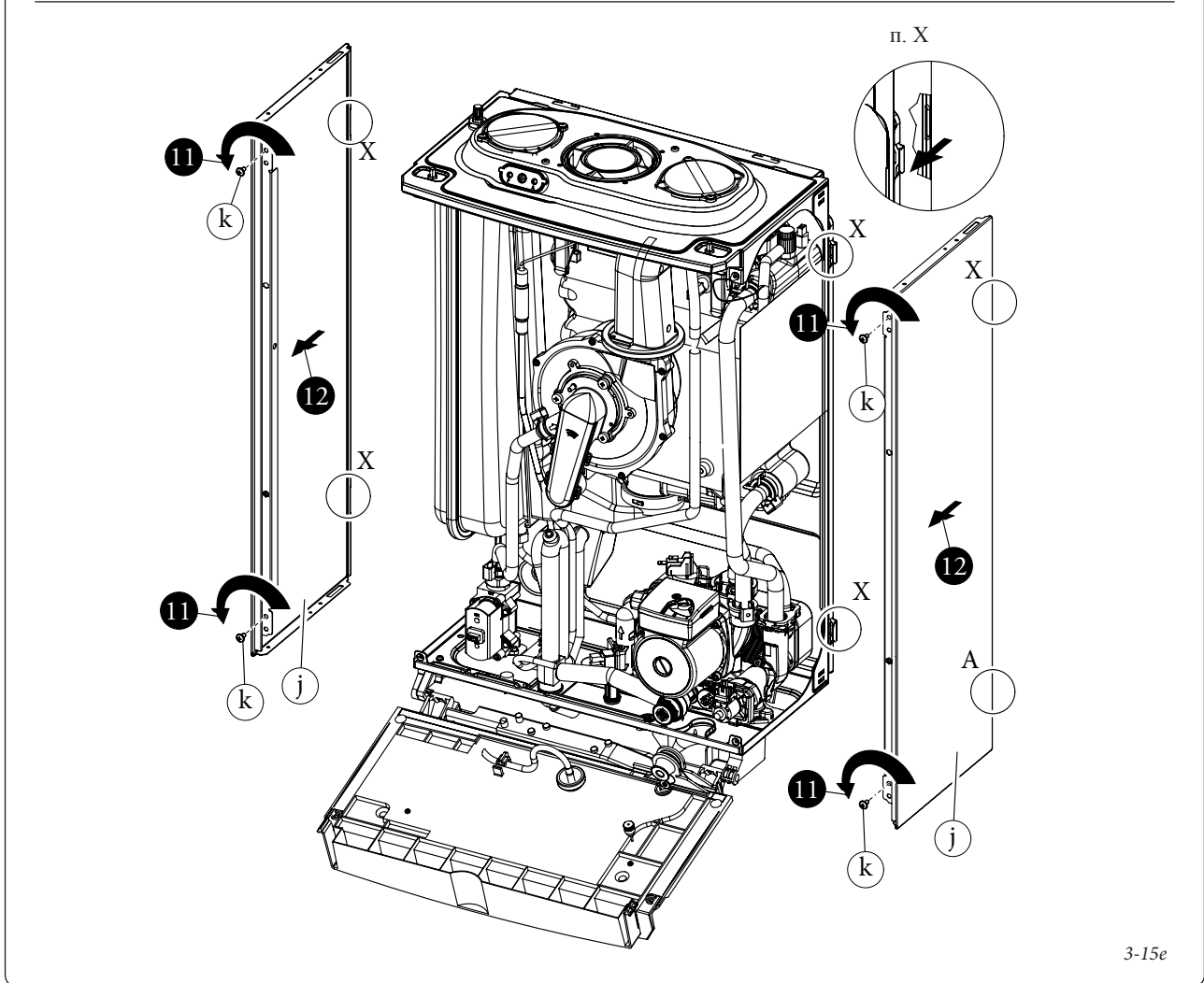
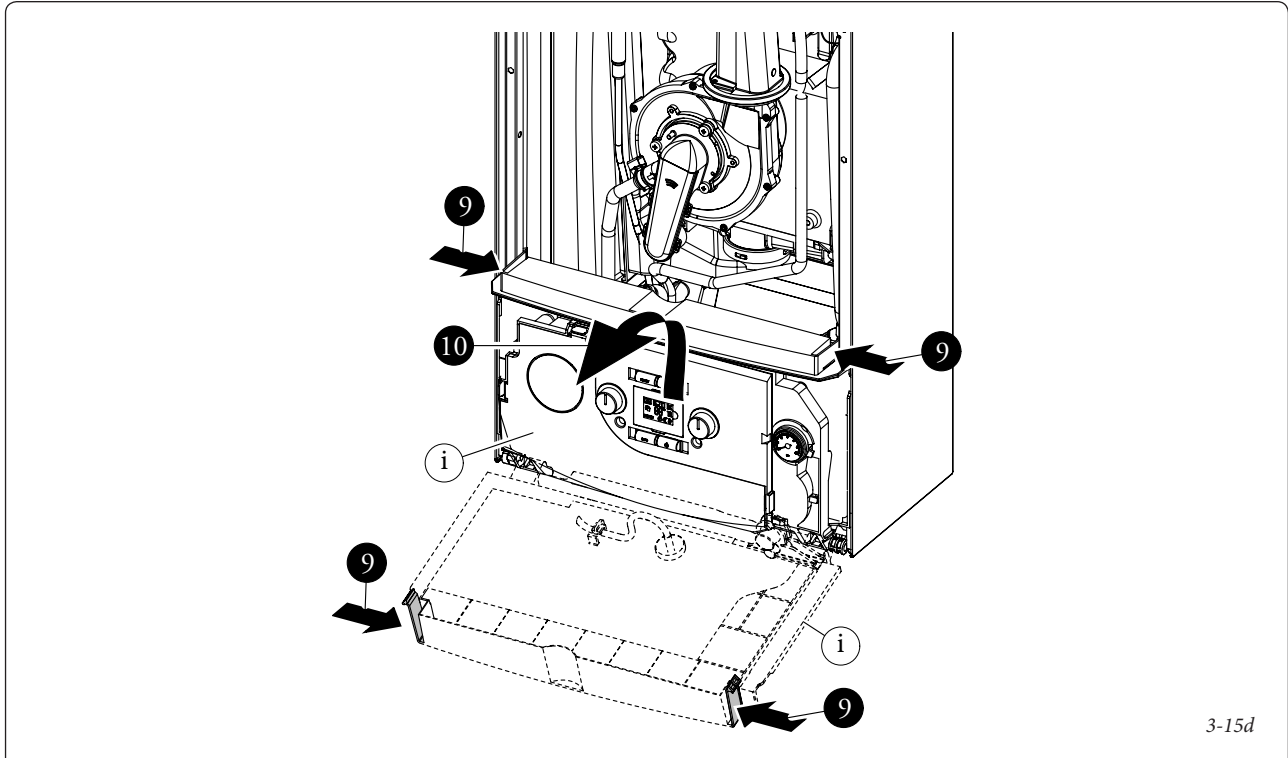
3-15c

• Приборный щиток (рис. 3-15d).

- 9) Нажать на крючки по бокам приборного щитка (i).
- 10) Откинуть приборный щиток (i) на себя.

• Боковые панели (рис. 3-15e).

- 11) Отвинтить крепёжные винты (k) боковых панелей (j).
- 12) Демонтировать боковые панели, снимая их сзади (п. X).



УСТАНОВЩИК

ПОЛЬЗОВАТЕЛЬ

РЕМОНТНИК

3.22 ИЗМЕНЯЕМАЯ ТЕРМИЧЕСКАЯ МОЩНОСТЬ.

Примечание! данные мощности, приведен-

ные в таблице, получены при длине воздуховода всасывания/ дымоудаления равной 0,5 м. Величины расхода газа приведены для

минимальной тепловой мощности при температуре 15°C и давлении 1013 мбар.

Victrix 12X TT 2 ErP.

			МЕТАН (G20)	ПРОПАН (G31)
ПОЛЕЗНАЯ ТЕПЛОВАЯ МОЩНОСТЬ	ПОЛЕЗНАЯ ТЕПЛОВАЯ МОЩНОСТЬ	МОДУЛЯЦИЯ	РАСХОД ГАЗА НА ГОРЕЛКЕ	РАСХОД ГАЗА НА ГОРЕЛКЕ
(кВт)	(ккал/ч)	(%)	(м ³ /ч)	(кг/ч)
12,0	10320	99	1,30	0,96
11,0	9460	90	1,19	0,87
10,0	8600	80	1,08	0,79
9,0	7740	71	0,97	0,71
8,0	6880	61	0,86	0,63
7,0	6020	51	0,76	0,55
6,0	5160	41	0,65	0,48
5,0	4300	31	0,54	0,40
4,0	3440	21	0,43	0,32
3,0	2580	11	0,32	0,24
1,9	1634	1	0,21	0,16

Victrix 20X TT 2 ErP

			МЕТАН (G20)	ПРОПАН (G31)
ПОЛЕЗНАЯ ТЕПЛОВАЯ МОЩНОСТЬ	ПОЛЕЗНАЯ ТЕПЛОВАЯ МОЩНОСТЬ	МОДУЛЯЦИЯ	РАСХОД ГАЗА НА ГОРЕЛКЕ	РАСХОД ГАЗА НА ГОРЕЛКЕ
(кВт)	(ккал/ч)	(%)	(м ³ /ч)	(кг/ч)
20,6	17716	85	2,25	1,65
20,0	17200	82	2,18	1,60
19,0	16340	78	2,07	1,52
18,0	15480	74	1,96	1,44
17,0	14620	69	1,85	1,36
16,0	13760	64	1,74	1,28
15,0	12900	60	1,63	1,20
14,0	12040	55	1,52	1,12
13,0	11180	50	1,41	1,04
12,0	10320	46	1,30	0,96
11,0	9460	41	1,19	0,88
10,0	8600	36	1,09	0,80
9,0	7740	31	0,98	0,72
8,0	6880	26	0,87	0,64
7,0	6020	21	0,76	0,56
6,0	5160	16	0,65	0,48
5,0	4300	11	0,54	0,40
4,0	3440	5	0,43	0,32
3,0	2580	1	0,32	0,24

3.23 ПАРАМЕТРЫ ГОРЕНИЯ.

		G20	G31
Давление питания	мбар (мм Н ₂ O)	20 (204)	37 (377)
Victrix 12X TT 2 ErP			
Диаметр газового сопла	мм	3,60	3,60
Массовый расход дымовых газов при номинальной мощности	кг/ч	20	20
Массовый расход дымовых газов при минимальной мощности	кг/ч	3	3
CO ₂ при Q. Ном./Мин.	%	9,30 / 9,00 ± 0,2	10,20 / 10,00 ± 0,3
CO при 0% O ₂ при Q. Ном./Мин.	ppm	55 / 10	105 / 10
NO _x при 0% O ₂ при Q. Ном./Мин.	мг/кВтч	33 / 24	34 / 29
Температура дымовых газов при номинальной мощности	°C	52	51
Температура дымовых газов при минимальной мощности	°C	47	47
Victrix 20X TT 2 ErP			
Диаметр газового сопла	мм	5,15	5,15
Массовый расход дымовых газов при номинальной мощности	кг/ч	35	36
Массовый расход дымовых газов при минимальной мощности	кг/ч	5	5
CO ₂ при Q. Ном./Мин.	%	9,10 / 9,00 ± 0,2	10,10 / 10,00 ± 0,3
CO при 0% O ₂ при Q. Ном./Мин.	ppm	115 / 10	205 / 10
NO _x при 0% O ₂ при Q. Ном./Мин.	мг/кВтч	35 / 20	30 / 25
Температура дымовых газов при номинальной мощности	°C	69	75
Температура дымовых газов при минимальной мощности	°C	53	56

Параметры горения: условия измерения КПД (температура подачи / температура возврата = 80 / 60 °C), контрольная температура окружающей среды = 15°C.

УСТАНОВЩИК

ПОЛЬЗОВАТЕЛЬ

РЕМОНТНИК

3.24 ТЕХНИЧЕСКИЕ ДАННЫЕ.

УСТАНОВЩИК

ПОЛЬЗОВАТЕЛЬ

РЕМОНТНИК

		Victrix 12X TT 2 ErP	Victrix 20X TT 2 ErP
Номинальная тепловая мощность	кВт (ккал/ч)	12,3 (10575)	21,3 (18318)
Минимальная тепловая мощность	кВт (ккал/ч)	2,0 (1753)	3,1 (2630)
Номинальная тепловая мощность (полезная)	кВт (ккал/ч)	12,0 (10320)	20,6 (17716)
Минимальная тепловая мощность (полезная)	кВт (ккал/ч)	1,9 (1634)	3,0 (2580)
(**) Тепловой КПД при 80/60 Ном./Мин.	%	97,6 / 98,0	96,9 / 98,1
(**) Тепловой КПД при 50/30 Ном./Мин.	%	105,4 / 108,0	101,2 / 108,6
(**) Тепловой КПД при 40/30 Ном./Мин.	%	107,0 / 109,6	104,6 / 109,1
Потери тепла на корпусе при вкл/выкл. горелке (80-60°C)	%	0,94 / 0,60	0,54 / 0,10
Потери тепла на воздуховоде при вкл/выкл. горелке (80-60°C)	%	0,02 / 1,8	0,01 / 3,0
Макс. рабочее давление в отопительной системе	бар	3	3
Макс. рабочая температура в отопительной системе	°C	90	90
Регулируемая температура отопления (макс рабочий диапазон)	°C	20 - 85	20 - 85
Полный объем расширительного бака установки	л	5,8	5,8
Предв. объем расширительного бака	бар	1,0	1,0
Содержание воды генератора	л	1,9	1,9
Напор при расходе 1000 л/час	кПа (м Н ₂ O)	37,2 (3,8)	37,2 (3,8)
* Полезная тепловая мощность подогрева сантехнической воды	кВт (ккал/ч)	12,3 (10575)	21,3 (18318)
* Диапазон регулировки температуры подогретой сантехнической воды	°C	10 - 60	10 - 60
* Мин. давление (динамическое) системы ГВС	бар	0,3	0,3
* Макс. рабочее давление в системе ГВС	бар	10	10
* Удельный расход при непрерывной работе (ΔТ 30 °C)	л/мин	-	12,2
Вес полного котла	кг	33,9	33,9
Вес пустого котла	кг	32,0	32,0
Подключение к электрической сети	В/Гц	230 / 50	230 / 50
Номинальный потребляемый ток	А	0,63	0,69
Установленная электрическая мощность	Вт	90	90
Потребляемая мощность цирк. насоса	Вт	59	59
Значение ЕЕI		≤ 0,20 - Часть 3	≤ 0,20 - Часть 3
Потребляемая мощность вентилятора	Вт	19	22
Класс защиты электрооборудования агрегата	-	IPX5D	IPX5D
Температура продуктов сгорания	°C	75	75
Класс NO _x	-	5	5
Взвешенный NO _x	мг/кВтч	26,0	28,0
Взвешенный CO	мг/кВтч	18,0	20,4
Тип агрегата		C13 / C13x / C33 / C33x / C43 / C43x / C53 / C63 / C83 / C93 / C93x / B23 / B23p / B33	
Категория		II 2H3P	

- Данные по подогретой сантехнической воде приведены для динамического давления 2 бар и температуры на входе 15°C; значения измерены непосредственно на выходе котла; при этом считается, что для получения заявленных характеристик необходимо смешивание с холодной водой.

- * Когда бойлер подключен к внешнему элементу бойлера.

- (**) Величины приведены для минимальной тепловой мощности.

3.25 УСЛОВНЫЕ ОБОЗНАЧЕНИЯ ТАБЛИЧКИ С ДАННЫМИ.

Md		Cod. Md	
Sr N°	CHK	Cod. PIN	
Type			
Q _{nw} /Q _n min.	Q _{nw} /Q _n max.	P _n min.	P _n max.
PMS	PMW	D	TM
NO _x Class			
			CONDENSING

Примечание: технические данные приведены на табличке данных котла

RU	
Md	Модель
Cod. Md	Код модели
Sr N°	Серийный номер
CHK	Проверка (контроль)
Cod. PIN	Код PIN
Type	Типология установки (см. CEN TR 1749)
Q _{nw} min.	Минимальная тепловая мощность ГВС
Q _n min.	Минимальная тепловая мощность отопления
Q _{nw} max.	Максимальная потребляемая тепловая мощность ГВС
Q _n max.	Максимальная потребляемая тепловая мощность отопления
P _n min.	Минимальная полезная тепловая мощность
P _n max.	Максимальная полезная тепловая мощность
PMS	Максимальное Давление Установки
PMW	Максимальное давление ГВС
D	Удельный расход
TM	Максимальная рабочая температура
NO _x Class	Класс NO _x
CONDENSING	Конденсационный котёл

3.26 ТЕХНИЧЕСКИЕ ПАРАМЕТРЫ ДЛЯ КОТЛОВ НА СМЕШАННОМ ТОПЛИВЕ (В СООТВЕТСТВИИ С РЕГЛАМЕНТОМ 813/2013)

Величины в следующих таблицах приведены для максимальной тепловой мощности.

Модель/и:				Victrix 12 X TT 2 ErP				
Конденсационный Котёл				ДА				
Низкотемпературный котёл:				НЕТ				
Котёл типа B1:				НЕТ				
Когенерационная установка для отопления помещения:				НЕТ		Оснащена дополнительной системой отопления:		НЕТ
Агрегат комбинированного отопления:				НЕТ				
Элемент	Условное обозначение	Значение	Единица измерения	Элемент	Условное обозначение	Значение	Единица измерения	
Номинальная тепловая мощность	P_n	12	кВт	Сезонный энергетический коэффициент отопления помещения	η_s	93	%	
Для котлов, служащих только для отопления, и комбинированных котлов: полезная тепловая мощность				Для котлов, служащих только для отопления, и комбинированных котлов: коэффициент полезного действия				
При номинальной тепловой мощности в режиме высокой температуры (*)	P_4	12,0	кВт	При номинальной тепловой мощности в режиме высокой температуры (*)	η_4	88,3	%	
При 30% номинальной тепловой мощности в режиме низкой температуры (**)	P_1	4,0	кВт	При 30% номинальной тепловой мощности в режиме низкой температуры (**)	η_1	98,2	%	
Дополнительное потребление электрической энергии				Другие элементы				
При полной нагрузке	el_{max}	0,019	кВт	Потери тепла в режиме ожидания	P_{sby}	0,045	кВт	
При частичной нагрузке	el_{min}	0,013	кВт	Энергопотребление для зажигания горелки	P_{ign}	0,000	кВт	
В режиме ожидания	P_{sb}	0,005	кВт	Выбросы оксидов азота	NO_x	24	мг/кВтч	
Для комбинированных отопительных приборов								
Профиль заявленной нагрузки				Сезонный КПД производства ГВС		η_{WH}	%	
Ежедневное потребление электроэнергии				Q_{elec}	Ежедневное потребление газа		Q_{fuel}	кВтч
Адрес доставки				IMMERGAS S.p.A. VIA CISA LIGURE, 95 - 42041 BRESCELLO (RE) ИТАЛИЯ				

(*) Режим высокой температуры означает 60°C на возврате и 80°C на подаче.

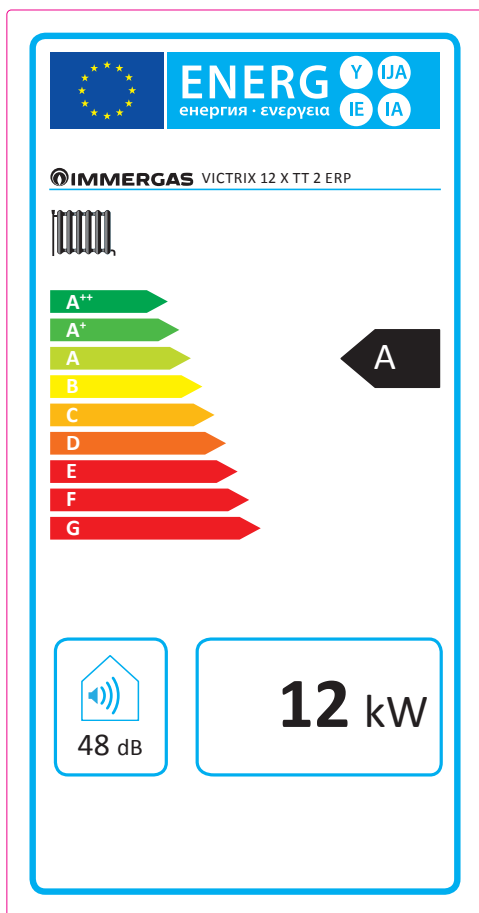
(**) Режим низкой температуры для Конденсационных котлов означает 30°C, для низкотемпературных котлов - 37°C, а для других агрегатов - температуру возврата 50°C.

Модель/и:				Victrix 20 X TT 2 ErP				
Конденсационный Котёл				ДА				
Низкотемпературный котёл:				НЕТ				
Котёл типа B1:				НЕТ				
Когенерационная установка для отопления помещения:				НЕТ		Оснащена дополнительной системой отопления:		НЕТ
Агрегат комбинированного отопления:				ДА				
Элемент	Условное обозначение	Значение	Единица измерения	Элемент	Условное обозначение	Значение	Единица измерения	
Номинальная тепловая мощность	P_n	21	кВт	Сезонный энергетический коэффициент отопления помещения	η_s	93	%	
Для котлов, служащих только для отопления, и комбинированных котлов: полезная тепловая мощность				Для котлов, служащих только для отопления, и комбинированных котлов: коэффициент полезного действия				
При номинальной тепловой мощности в режиме высокой температуры (*)	P_4	20,6	кВт	При номинальной тепловой мощности в режиме высокой температуры (*)	η_4	87,8	%	
При 30% номинальной тепловой мощности в режиме низкой температуры (**)	P_1	6,9	кВт	При 30% номинальной тепловой мощности в режиме низкой температуры (**)	η_1	97,6	%	
Дополнительное потребление электрической энергии				Другие элементы				
При полной нагрузке	el_{max}	0,016	кВт	Потери тепла в режиме ожидания	P_{sby}	0,045	кВт	
При частичной нагрузке	el_{min}	0,012	кВт	Энергопотребление для зажигания горелки	P_{ign}	0,000	кВт	
В режиме ожидания	P_{sb}	0,005	кВт	Выбросы оксидов азота	NO_x	25	мг/кВтч	
Для комбинированных отопительных приборов								
Профиль заявленной нагрузки				Сезонный КПД производства ГВС		η_{WH}	%	
Ежедневное потребление электроэнергии				Q_{elec}	Ежедневное потребление газа		Q_{fuel}	кВтч
Адрес доставки				IMMERGAS S.p.A. VIA CISA LIGURE, 95 - 42041 BRESCELLO (RE) ИТАЛИЯ				

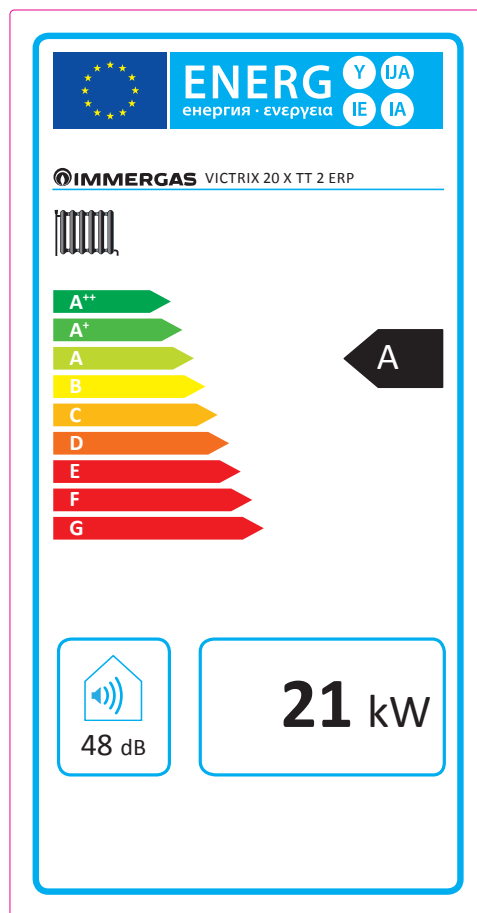
(*) Режим высокой температуры означает 60°C на возврате и 80°C на подаче.

(**) Режим низкой температуры для Конденсационных котлов означает 30°C, для низкотемпературных котлов - 37°C, а для других агрегатов - температуру возврата 50°C.

Victrix 12X TT 2 ErP



Victrix 20X TT 2 ErP



Параметр	Значение
Годовое потребление энергии для функции отопления (Q_{HE})	21,6 GJ
Годовое потребление электрической энергии для функции ГВС (AEC)	--
Годовое потребление топлива для функции ГВС (AFC)	--
Сезонный КПД отопления помещения (η_s)	93 %
Сезонный КПД производства ГВС (η_{wh})	--

Параметр	Значение
Годовое потребление энергии для функции отопления (Q_{HE})	36,6 GJ
Годовое потребление электрической энергии для функции ГВС (AEC)	--
Годовое потребление топлива для функции ГВС (AFC)	--
Сезонный КПД отопления помещения (η_s)	93 %
Сезонный КПД производства ГВС (η_{wh})	--

Для правильной установки аппарата ознакомьтесь с главой 1 настоящей инструкции (предназначенной для рабочего, проводящего установку) и действующими нормативными требованиями, касающимися установки. Для правильного технического обслуживания ознакомьтесь с главой 3 настоящей инструкции (предназначенной для рабочего, проводящего техническое обслуживание), и придерживайтесь указанных в ней периодичности и порядка обслуживания.

3.28 ПАРАМЕТРЫ ДЛЯ ЗАПОЛНЕНИЯ СВОДНОГО ТЕХНИЧЕСКОГО ПАСПОРТА.

В случае если необходимо создание комплекса (начиная с котла Victrix 12X-20X TT 2 ErP), используйте сводные таблицы, приведенные на рис. 3-18 и 3-21.

Для правильного заполнения ввести в соответствующие поля (как указано в факсимильной карте сборки рис. 3-16 и 3-19) значения, о которых в таблицах рис. 3-17 и 3-20.

Оставшиеся значения должны быть получены из технических паспортов, используемых для создания комплекса (например, солнечные устройства, дополнительные тепловые насосы, контроллеры температуры).

Использовать карту рис. 3-18 для комплексов, относящихся к функции отопления (например, котел + контроль температуры).

Использовать карту рис. 3-21 для комплексов, относящихся к функции отопления (например, котел + солнечное тепловое оборудование).

Пример для заполнения сводного технического паспорта систем отопления помещений

Сезонная энергоэффективность отопления помещения котлом	<input type="text" value="1"/>	%
Контроль температуры По карте контроля температуры	Класс I = 1 %, Класс II = 2 %, Класс III = 1,5 %, Класс IV = 2 %, Класс V = 3 %, Класс VI = 4 %, Класс VII = 3,5 %, Класс VIII = 5 %	+ <input type="text" value="2"/> %
Дополнительный котёл По карте котла	Сезонная энергоэффективность отопления помещения (в %) $(\text{ } - 'I') \times 0,1 = \pm$	<input type="text" value="3"/> %
Доля солнечной генерации По карте солнечного устройства	Размеры коллектора (в м ²) Объём бака (в м ³) Эффективность коллектора (в %) Классификация бака A* = 0,95, A = 0,91, B = 0,86, C = 0,83, D-G = 0,81	$('III' \times \text{ } + 'IV' \times \text{ }) \times (0,9 \times (\text{ } / 100) \times \text{ } = +$ <input type="text" value="4"/> %
Дополнительный тепловой насос По карте теплового насоса	Сезонная энергоэффективность отопления помещения (в %) $(\text{ } - 'I') \times 'II' =$	+ <input type="text" value="5"/> %
Доля солнечной генерации и дополнительный тепловой насос Выбор значения более низкого	$0,5 \times \text{ } \text{ O } 0,5 \times \text{ } = -$	<input type="text" value="6"/> %
Сезонная энергоэффективность отопления помещения системой в сборе		<input type="text" value="7"/> %
Класс сезонной энергоэффективности отопления помещения системой в сборе	<input type="checkbox"/> G <input type="checkbox"/> F <input type="checkbox"/> E <input type="checkbox"/> D <input type="checkbox"/> C <input type="checkbox"/> B <input type="checkbox"/> A <input type="checkbox"/> A+ <input type="checkbox"/> A++ <input type="checkbox"/> A+++ < 30 % ≥ 30 % ≥ 34 % ≥ 36 % ≥ 75 % ≥ 82 % ≥ 90 % ≥ 98 % ≥ 125 % ≥ 150 %	
Котёл и дополнительный тепловой насос, установленный с низкотемпературными излучателями тепла а 35 °C? По карте теплового насоса	<input type="text" value="7"/> + (50 x 'II') =	<input type="text" value="7"/> %
Энергоэффективность всех продуктов, указанная в этой карте, может не соответствовать фактической энергоэффективности после установки, так как такая эффективность зависит от дополнительных факторов, таких как дисперсия тепла в системе распределения и размер продуктов по сравнению с размерами и характеристики здания.		

Параметры для заполнения сводного технического паспорта.

Параметр	Victrix 12X TT 2 ErP	Victrix 20X TT 2 ErP
«I»	93	93
«II»	*	*
«III»	2,22	1,27
«IV»	0,87	0,49

* определяется по таблице 5 Регламента 811/2013 в случае «комплекта», включающего тепловой насос, дополняющий котел. В этом случае котел считается основным аппаратом комплекта.

3-17

Сводный технический паспорт систем отопления помещений.

Сезонная энергоэффективность отопления помещения котлом 1 %

Контроль температуры По карте контроля температуры 2 %

Класс I = 1 %, Класс II = 2 %,
 Класс III = 1,5 %, Класс IV = 2 %,
 Класс V = 3 %, Класс VI = 4 %,
 Класс VII = 3,5 %, Класс VIII = 5 %

Дополнительный котёл По карте котла 3 %

Сезонная энергоэффективность отопления помещения (в %)

$$(\text{ } - \text{ }) \times 0,1 = \pm \text{ } \%$$

Доля солнечной генерации По карте солнечного устройства 4 %

Размеры коллектора (в м²)

Объём бака (в м³)

Эффективность коллектора (в %)

Классификация бака
 A* = 0,95, A = 0,91,
 B = 0,86, C = 0,83,
 D-G = 0,81

$$(\text{ } \times \text{ } + \text{ } \times \text{ }) \times (0,9 \times (\text{ } / 100) \times \text{ }) = + \text{ } \%$$

Дополнительный тепловой насос По карте теплового насоса 5 %

Сезонная энергоэффективность отопления помещения (в %)

$$(\text{ } - \text{ }) \times \text{ } = + \text{ } \%$$

Доля солнечной генерации и дополнительный тепловой насос Выбор значения более низкого 6 %

$$0,5 \times \text{ } \text{ O } 0,5 \times \text{ } = - \text{ } \%$$

Сезонная энергоэффективность отопления помещения системой в сборе 7 %

Класс сезонной энергоэффективности отопления помещения системой в сборе

☐ ☐ ☐ ☐ ☐ ☐ ☐ ☐ ☐

G F E D C B A A⁺ A⁺⁺ A⁺⁺⁺

< 30 % ≥ 30 % ≥ 34 % ≥ 36 % ≥ 75 % ≥ 82 % ≥ 90 % ≥ 98 % ≥ 125 % ≥ 150 %

Котёл и дополнительный тепловой насос, установленный с низкотемпературными излучателями тепла а 35 °C? По карте теплового насоса 7 %

$$\text{ } + (50 \times \text{ }) = \text{ } \%$$

Энергоэффективность всех продуктов, указанная в этой карте, может не соответствовать фактической энергоэффективности после установки, так как такая эффективность зависит от дополнительных факторов, таких как дисперсия тепла в системе распределения и размер продуктов по сравнению с размерами и характеристики здания.



3-18

Энергоэффективность нагрева воды комбинированным котлом

¹
«I» %

Профиль заявленной нагрузки:

Доля солнечной генерации
По карте солнечного устройства

Вспомогательная электрическая энергия

(1,1 x 'I' - 10 %) x 'II' - - 'I' = + %

Энергоэффективность нагрева воды системы в сборе в нормальных климатических условиях

³
 %

Класс энергоэффективности нагрева воды системы в сборе в нормальных климатических условиях

	<input type="checkbox"/>	<input type="checkbox"/>	<input type="checkbox"/>	<input type="checkbox"/>	<input type="checkbox"/>	<input type="checkbox"/>	<input type="checkbox"/>	<input type="checkbox"/>	<input type="checkbox"/>	<input type="checkbox"/>
	G	F	E	D	C	B	A	A⁺	A⁺⁺	A⁺⁺⁺
<input type="checkbox"/> M	< 27 %	≥ 27 %	≥ 30 %	≥ 33 %	≥ 36 %	≥ 39 %	≥ 65 %	≥ 100 %	≥ 130 %	≥ 163 %
<input type="checkbox"/> L	< 27 %	≥ 27 %	≥ 30 %	≥ 34 %	≥ 37 %	≥ 50 %	≥ 75 %	≥ 115 %	≥ 150 %	≥ 188 %
<input type="checkbox"/> XL	< 27 %	≥ 27 %	≥ 30 %	≥ 35 %	≥ 38 %	≥ 55 %	≥ 80 %	≥ 123 %	≥ 160 %	≥ 200 %
<input type="checkbox"/> XXL	< 28 %	≥ 28 %	≥ 32 %	≥ 36 %	≥ 40 %	≥ 60 %	≥ 85 %	≥ 131 %	≥ 170 %	≥ 213 %

Энергоэффективность нагрева воды в более холодных и более теплых климатических условиях

Холоднее: ³ - 0,2 x ² = %

Теплее: ³ + 0,4 x ² = %

Энергоэффективность всех продуктов, указанная в этой карте, может не соответствовать фактической энергоэффективности после установки, так как такая эффективность зависит от дополнительных факторов, таких как дисперсия тепла в системе распределения и размер продуктов по сравнению с размерами и характеристики здания.

Параметры для заполнения сводного технического паспорта санитарных комплектов.

Параметр	Victrix 12 X TT 2 ErP	Victrix 20 X TT 2 ErP
«I»	--	--
«II»	*	*
«III»	*	*

* должно определяться в соответствии с Регламентом 811/2013 и переходными методами расчета, о которых идет речь в Сообщении Европейской Комиссии № 207/2014.

3-20

Сводный технический паспорт систем производства ГВС.

Энергоэффективность нагрева воды комбинированным котлом

%

Профиль заявленной нагрузки:

Доля солнечной генерации
По карте солнечного устройства

Вспомогательная электрическая энергия

$(1,1 \times \text{---} - 10\%) \times \text{---} - \text{---} = + \text{---} \%$

Энергоэффективность нагрева воды системы в сборе в нормальных климатических условиях

%

Класс энергоэффективности нагрева воды системы в сборе в нормальных климатических условиях

	<input type="checkbox"/>	<input type="checkbox"/>	<input type="checkbox"/>	<input type="checkbox"/>	<input type="checkbox"/>	<input type="checkbox"/>	<input type="checkbox"/>	<input type="checkbox"/>	<input type="checkbox"/>	<input type="checkbox"/>
	G	F	E	D	C	B	A	A ⁺	A ⁺⁺	A ⁺⁺⁺
<input type="checkbox"/> M	< 27 %	≥ 27 %	≥ 30 %	≥ 33 %	≥ 36 %	≥ 39 %	≥ 65 %	≥ 100 %	≥ 130 %	≥ 163 %
<input type="checkbox"/> L	< 27 %	≥ 27 %	≥ 30 %	≥ 34 %	≥ 37 %	≥ 50 %	≥ 75 %	≥ 115 %	≥ 150 %	≥ 188 %
<input type="checkbox"/> XL	< 27 %	≥ 27 %	≥ 30 %	≥ 35 %	≥ 38 %	≥ 55 %	≥ 80 %	≥ 123 %	≥ 160 %	≥ 200 %
<input type="checkbox"/> XXL	< 28 %	≥ 28 %	≥ 32 %	≥ 36 %	≥ 40 %	≥ 60 %	≥ 85 %	≥ 131 %	≥ 170 %	≥ 213 %

Энергоэффективность нагрева воды в более холодных и более теплых климатических условиях

Холоднее: - 0,2 x = %

Теплее: + 0,4 x = %

Энергоэффективность всех продуктов, указанная в этой карте, может не соответствовать фактической энергоэффективности после установки, так как такая эффективность зависит от дополнительных факторов, таких как дисперсия тепла в системе распределения и размер продуктов по сравнению с размерами и характеристики здания.

3-21

Представитель изготовителя на территории РФ:
ООО «ИММЕРГАЗ» Москва, Наб. Академика Туполева, дом 15 стр.2
Тел. (495)150-57-75



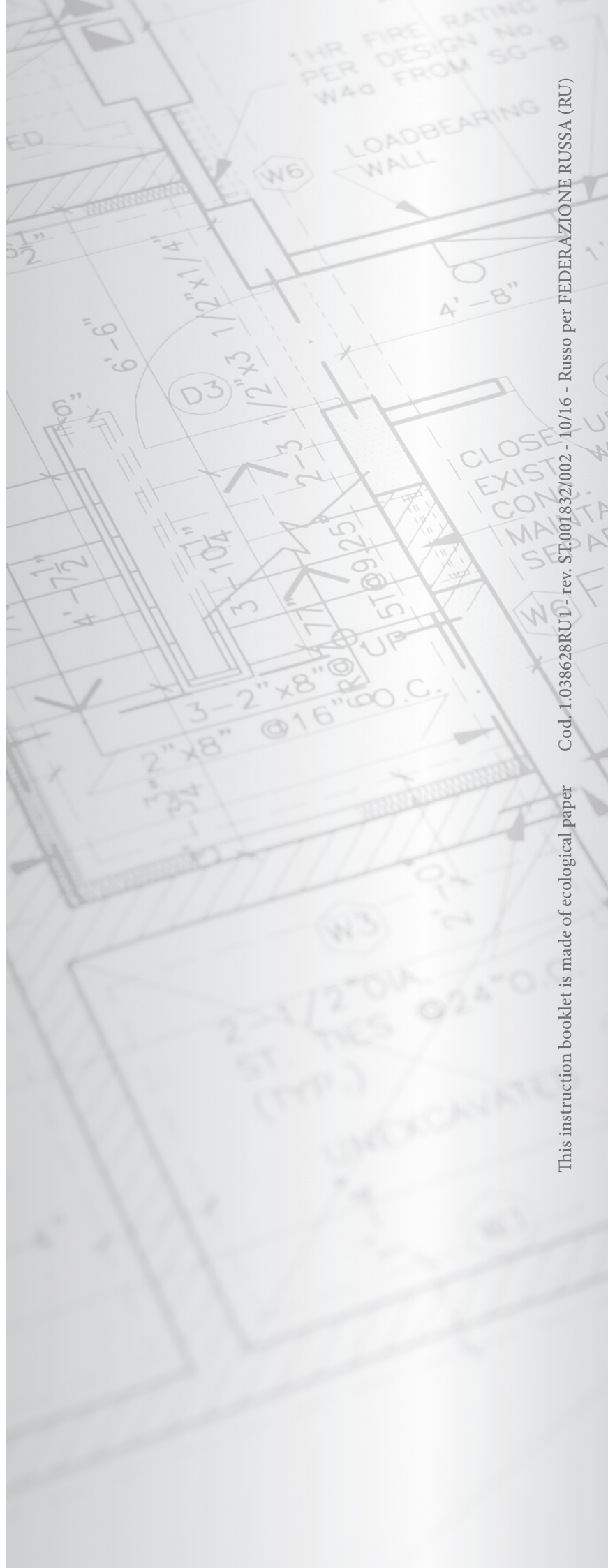
Follow us

Immergas Italia



Immergas S.p.A.
42041 Brescello (RE) - Italy
Tel. 0522.689011
Fax 0522.680617

Certified company ISO 9001



This instruction booklet is made of ecological paper

Cod. 1.038628RU1 - rev. ST.001832/002 - 10/16 - Russo per FEDERAZIONE RUSSA (RU)