



**КЕРІВНИЦТВО З ЕКСПЛУАТАЦІЇ**

КОНВЕКТОР ЕЛЕКТРИЧНИЙ

**РУКОВОДСТВО ПОЛЬЗОВАТЕЛЯ**

КОНВЕКТОР ЭЛЕКТРИЧЕСКИЙ

**WETAIR WCH-600EWW**

**WETAIR WCH-600EWB**



## ЗМІСТ

1. ПРИЗНАЧЕННЯ ПРИСТРОЮ .....	3
2. ЕКСПЛУАТАЦІЙНІ ОБМЕЖЕННЯ .....	3
3. ТЕХНІЧНІ ХАРАКТЕРИСТИКИ .....	5
4. СКЛАДОВІ ЧАСТИНИ ПРИСТРОЮ .....	5
5. ПІДГОТОВКА ПРИСТРОЮ ДО ВИКОРИСТАННЯ.....	6
6. ВИКОРИСТАННЯ ПРИСТРОЮ .....	7
7. ДІЇ В ЕКСТРЕМАЛЬНИХ УМОВАХ .....	7
8. ТЕХНІЧНЕ ОБСЛУГОВУВАННЯ ПРИСТРОЮ .....	8
9. ДОГЛЯД ЗА ПРИСТРОЄМ ТА ЗБЕРІГАННЯ.....	8
10. ТЕРМІН ЕКСПЛУАТАЦІЇ .....	8
11. ГАРАНТІЯ.....	8
12. СЕРТИФІКАЦІЯ ПРОДУКЦІЇ .....	8
13. СЕРВІСНИЙ ЦЕНТР.....	9
14. ГАРАНТІЙНИЙ ТАЛОН .....	9
УНІВЕРСАЛЬНИЙ ВІДРИВНИЙ ТАЛОН .....	19

## СОДЕРЖАНИЕ

1. НАЗНАЧЕНИЕ УСТРОЙСТВА.....	10
2. ЭКСПЛУАТАЦИОННЫЕ ОГРАНИЧЕНИЯ .....	10
3. ТЕХНИЧЕСКИЕ ХАРАКТЕРИСТИКИ.....	12
4. СОСТАВНЫЕ ЧАСТИ УСТРОЙСТВА И КОМПЛЕКТАЦИЯ .....	12
5. ПОДГОТОВКА УСТРОЙСТВА К ИСПОЛЬЗОВАНИЮ .....	13
6. ИСПОЛЬЗОВАНИЕ УСТРОЙСТВА .....	13
7. ДЕЙСТВИЯ В ЭКСТРЕМАЛЬНЫХ УСЛОВИЯХ .....	14
8. ТЕХНИЧЕСКОЕ ОБСЛУЖИВАНИЕ УСТРОЙСТВА .....	14
9. УХОД ЗА УСТРОЙСТВОМ И ХРАНЕНИЕ .....	14
10. СРОК ЭКСПЛУАТАЦИИ .....	14
11. ГАРАНТИЯ .....	15
12. СЕРВИСНЫЙ ЦЕНТР .....	15
13. СЕРТИФИКАЦИЯ ПРОДУКЦИИ.....	15
14. ГАРАНТИЙНЫЙ ТАЛОН.....	15
УНІВЕРСАЛЬНИЙ ОТРЫВНОЙ ТАЛОН.....	19

## (УКР) УВАГА!

Недотримання інструкцій може бути причиною уражень електричним струмом, призвести до пожежі та/або серйозних тілесних ушкоджень. Документація, що входить в комплект поставки, при втраті не відновлюється. Виробник має право на внесення змін в технічні характеристики.

**Шановний покупець! Вітаємо Вас з придбанням нового конвектора.**

**При правильному використанні він прослужить Вам довгі роки.**

Дана інструкція з експлуатації призначена для ознайомлення користувача з пристроєм. Будь-ласка, уважно вивчіть нижче наведену інформацію. Вона містить важливі вказівки із заходів безпеки, експлуатації та обслуговування обігрівача. Подбайте про збереження даної інструкції і, якщо обігрівач переходить у власність іншій особі, передайте її разом з пристроєм.

### 1. ПРИЗНАЧЕННЯ ПРИСТРОЮ

Конвектор — це сучасне джерело м'якого і комфортного тепла, призначеного для основного і додаткового обігріву будівель і приміщень. Конвектори зручні у користуванні. Вони екологічно чисті і здатні забезпечити високий рівень затишку і комфорту в будь-якому приміщенні. Вони працюють безшумно і не вимагають особливої установки або монтажних робіт.

З метою економії електроенергії і регулювання температури нагріву, конвектори забезпечені терморегулятором, а для забезпечення безпеки - термо-вимикачем, що захищає від перегріву.

Цей посібник поширюється на електричні конвектори (далі по тексту нагрівальна панель, прилад, пристрій). Повне найменування придбаного вами приладу зазначено в ідентифікаційній табличці на корпусі приладу, а також на коробці.

### 2. ЕКСПЛУАТАЦІЙНІ ОБМЕЖЕННЯ

2.1. Перед використанням приладу уважно прочитайте цей посібник з експлуатації.

2.2. Перед використанням приладу, уважно огляньте його, включаючи мережевий кабель і вилку на предмет будь-яких видимих пошкоджень. Не використовуйте пошкоджений прилад.

2.3. Не використовуйте прилад до тих пір, поки він не буде повністю встановлений відповідно до інструкцій по установці.

2.4. Даний прилад призначений виключно для домашнього використання в якості додаткового джерела опалення будинку / квартири / гаража і іншого приміщення побутового призначення.

2.5. Цей пристрій не підходить для використання у ванних кімнатах і інших приміщеннях з високою вологістю (клас пиловологозахисту IPX0). Не ставте прилад поблизу кранів, ванн, басейнів, фонтанів або інших джерел вологи. Переконайтеся, що прилад не може потрапити в воду і уникнете потрапляння води в прилад. У разі контакту приладу з водою слід негайно відключити його від електромережі.

2.6. Перед підключенням приладу до електричної мережі переконайтеся, що її параметри відповідають тим, що вказані на технічній табличці на корпусі приладу.



2.7. Розетка для підключення приладу повинна мати клему заземлення і розташовуватися в місці, захищеному від вологи.

2.8. Повністю розпряміть шнур. Переконайтеся, що він не стикається з корпусом приладу і уникнете його нагрівання. Чи не прокладайте шнур під будь-яким покриттям підлоги. Переконайтеся, що шнур не зігнутий під гострим кутом і не перекручений.

2.9. Не рекомендується використовувати подовжувач, так як це створює ризик перегріву проводу приладу.

2.10. Під час використання вилка може трохи нагрітися, що є нормальним. Якщо вилка нагрілася значно, необхідно перевірити розетку.

2.11. Забороняється використовувати прилад на вулиці і в приміщеннях площею менше 2,5 кв.м.

2.12. Забороняється використовувати прилад в місцях зберігання легкозаймистих речовин, палива, фарби тощо, а також розміщувати його дії інших нагрівальних приладів і поблизу відкритого вогню.

2.13. Забороняється встановлювати розетку за приладом.

2.14. Відстань від приладу до меблів, штор, постільних речей та інших текстильних виробів повинна становити не менше 1 метра.



2.15. Забороняється накривати прилад, а також використовувати його для сушки одягу.

2.16. Переконайтеся, що повітря навколо приладу може вільно циркулювати.

2.17. Перед переміщенням, проведенням очищення та ін. Відключіть прилад від мережі і дочекайтеся повного остигання приладу.

2.18. Температура поверхні приладу і його частини у включеному стані можуть досягати високого значень. Остерігайтеся контакту включеного приладу з шкірою і будь-якими сторонніми предметами, щоб уникнути опіків і загоряння.

2.19. Прилад не призначений для експлуатації особами з обмеженими фізичними, відчутних або психічними здібностями, а також особами, які не вміють користуватися конвектором, за винятком випадків, коли це відбувається під наглядом або відповідно до інструкцій від осіб, що відповідають за безпеку конвектора. Діти можуть використовувати конвектор тільки під наглядом осіб, які вміють безпечно його експлуатувати. Необхідно завжди розуміти, що існує ризик виникнення пожежонебезпечної ситуації або ураження електричним струмом.

2.20. Не вмикайте прилад, якщо ви виявили пошкодження корпусу, блоку управління, шнура або вилки, якщо прилад несправний, якщо він впав або є які-небудь інші ознаки дефекту. Зверніться до авторизованого сервісного центру для огляду та / або ремонту. Забороняється самостійно ремонтувати і / або модифікувати прилад.

2.21. Завжди використовуйте прилад з встановленими ніжками.

2.22. Прилад (включаючи шнур і вилку) може бути розібраний і / або відремонтований тільки уповноваженими і кваліфікованими фахівцями.

2.23. Завжди використовуйте цей нагрівач тільки за призначенням і, як описано в цьому посібнику з експлуатації.

2.24. У разі технічних проблем з приладом необхідно негайно зв'язатися з ав-

торизованим сервісним центром для усунення неполадок.

2.25. Недотримання вищевказаних пунктів може привести до пошкодження приладу, пожежі та / або отримання травм. Недотримання цих правил також негайно анулює гарантію, і постачальник, імпортер і / або виробник не несуть відповідальності за будь-яке з наслідків!

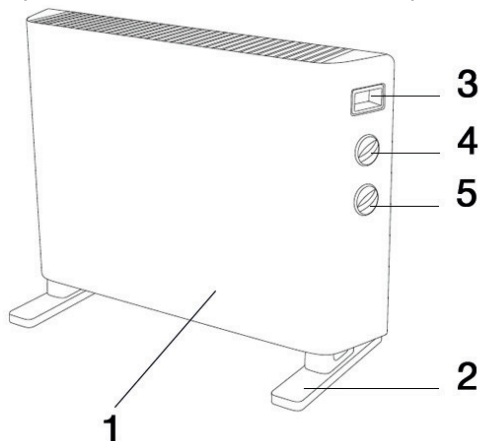
### 3. ТЕХНІЧНІ ХАРАКТЕРИСТИКИ

Модель	WCH-600EWW	WCH-600EWB
Потужність	750/1250/2000 Вт	
Електроживлення	~220-240 В/50 Гц	
Кількість режимів нагріву	3	
Тип керування	механічний	
Автоматичне відключення при перегріванні	+	
Вага нетто	2,7 кг	

### 4. СКЛАДОВІ ЧАСТИНИ ПРИСТРОЮ ТА КОМПЛЕКТАЦІЯ

1. Електричний конвектор -1 шт.
2. Комплект ніжок для підлогової установки -1 шт.
3. Керівництво по експлуатації -1 шт.
4. Упаковка -1 шт.

Прилад обладнаний штатним мережевим шнуром з євровилкою.

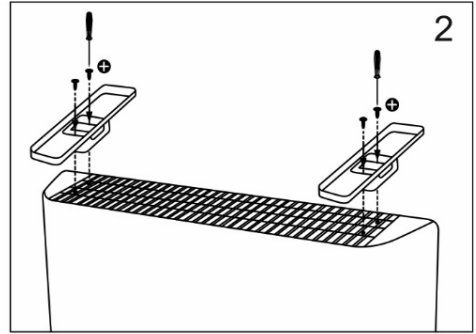
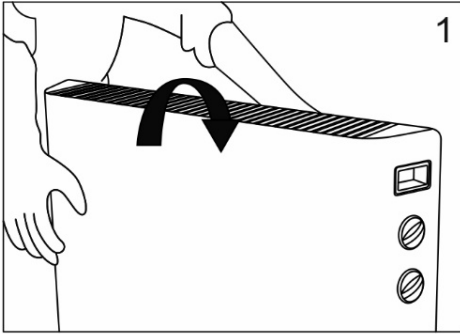


1. Корпус
2. Ніжки
3. Ручка
4. Регутор температури нагріву
5. Регулятор режимів потужності

### 5. ПІДГОТОВКА ПРИСТРОЮ ДО ВИКОРИСТАННЯ

**УВАГА!** Перевірте збіг параметрів електромережі (напруга, В; частоту, Гц) зі значеннями, зазначеними на маркуванні пристрою. Пристрій призначений для роботи тільки в електромережі змінного струму. Якщо пристрій буде використовуватися при неякісному енергопостачанні, а параметри електромережі не відповідатимуть встановленим нормам ДСТУ, пристрій автоматично вважається негарантійним. Пристрій має клас електрозахисту I, тобто вима-

гає заземлення.



5.1. Вийміть пристрій з коробки і звільніть його від усіх пакувальних матеріалів. Після переміщення конвектора з холоду в тепле приміщення, витримаєте його при кімнатній температурі не менше години.

5.2. Переверніть конвектор нижньою частиною догори. Зафіксуйте ніжки на конвекторі за допомогою кріплення (входить в комплект поставки).

5.3. Встановіть конвектор на ніжки на гладку і чисту поверхню. Переконайтеся, що відстань між ніжками досить для стійкості приладу на підлозі.

5.4. Щоб позбутися неприємного запаху при першому використанні нового пристрою, увімкніть його на максимальну потужність на деякий час.

## 6. ВИКОРИСТАННЯ ПРИСТРОЮ

1. Зафіксуйте прилад, слідуючи інструкціям по установці

2. Вставте штепсель в електричну розетку, що відповідає технічним характеристикам приладу.



**Не рекомендується використовувати одну електричну розетку для підключення конвектора та іншого електричного приладу, щоб уникнути перевантаження електричної мережі.**

3. За допомогою ручки регулювання температури нагріву встановіть бажану температуру нагрівання. Діапазон регулювання температури приблизно від 10 °C до 45 °C.

4. За допомогою ручки регулювання режимів потужності виберіть режим нагріву перевівши прилад з положення 0 в положення I, II або III. Прилад вмикається і починає нагрів. Кожен режим має показники потужності:

I (750 Вт)

II (1250 Вт)

III (2000 Вт)

5. Як тільки температура в кімнаті досягне встановлених користувачем налаштувань, прилад відключиться автоматично. При зниженні температури в кімнаті нижче встановлених користувачем налаштувань, прилад автоматично включиться.

6. Для виключення приладу переведіть ручку регулювання режимів потужності в положення 0 і вийміть штекер шнура живлення з розетки.

7. Прилад оснащений датчиком захисту від перегріву, який автоматично вмикає прилад при перегріванні і автоматично відновлює роботу приладу після охолодження.

## 7. ДІЇ В ЕКСТРЕМАЛЬНИХ УМОВАХ

Щоб уникнути людського травматизму, а також ушкодження внутрішніх частин пристрою, конвектор оснащений системою безпеки, що автоматично виключає його у випадку перегріву. Якщо пристрій перегрівся:

7.1 Поставте перемикачі режимів у положення «0», регулятор температури - на мінімум і витягніть вилку з розетки.

7.2 Перш ніж знову включати пристрій, дайте йому охолонути протягом 30 хвилин.

7.3 Підключіть пристрій до електромережі та включіть його. Якщо робота пристрою все ж таки свідчить про наявність неполадок, негайно виключіть його з розетки та зверніться до найближчого сервісного центру.

## 8. ТЕХНІЧНЕ ОБСЛУГОВУВАННЯ ПРИСТРОЮ

У разі поломки чи ушкодження не намагайтесь ремонтувати пристрій самостійно. Зверніться у спеціалізовану майстерню чи до фахівця. Некваліфікований ремонт може спричинити виникнення значної небезпеки. Всі роботи мають здійснюватись при відключеному пристрою від мережі електроживлення.

## 9. ДОГЛЯД ЗА ПРИСТРОЄМ

9.1 Регулярно (не рідше 2 разів за опалювальний сезон) очищайте конвектор.

9.1 Перед тим, як проводити очищення, від'єднайте обігрівач від електромережі та дайте йому охолонути.

9.2 Протирайте обігрівач зовні вологою м'якою тканиною. Не використовуйте органічні розчинники, агресивні, хімічні або абразивні речовини.

9.3 Не користуйтеся для чищення гострими предметами, щоб не пошкодити захисне покриття.

## 10. ТЕРМІН ЕКСПЛУАТАЦІЇ

Термін експлуатації приладу складає — 10 років

## 11. ГАРАНТІЯ

Гарантійне обслуговування приладу проводиться відповідно до гарантійних зобов'язань, перерахованими в гарантійному талоні.

## 12. СЕРВІСНИЙ ЦЕНТР

Звертатися за телефонами: 0 (800) 50 50 49

Viber/Telegram: +380 (93) 776 93 38

Пошта: info@wetair.ua

## 13. СЕРТИФІКАЦІЯ ПРОДУКЦІЇ

Товар сертифікований на території України, відповідає вимогам нормативних документів:

ДСТУ CISPR 141:2004

ДСТУ CISPR 142:2007

ДСТУ IEC 6100032:2004

ДСТУ EN 6100033:2004

ДСТУ ІЕС 61335240:2003

Інформація про сертифікацію продукції оновлюється регулярно.

(При відсутності копії нового сертифіката в коробці, запитуйте копію у продавця.)

Імпортер: ТОВ «ЕЙР КЛІМАТ», 02140, м. Київ, пр. Миколи Бажана, буд. 10.

## 14. ГАРАНТІЙНИЙ ТАЛОН

**Гарантійні зобов'язання.**

**Конвектор електричний WETAIR WCH-600EWW / WETAIR WCH-600EWB**

Виробник (продавець) гарантує відповідність товару вимогам зазначених нормативних документів за умови дотримання споживачем правил, які викладено в експлуатаційних документах.

**Країна виготовлення товару: Китай**

**Дата виготовлення товару: Зазначено на упаковці.**

**Гарантійний термін зберігання: необмежений.**

**Гарантійний термін зберігання обчислюється від дати виготовлення товару і закінчується датою, визначеною виробником.**

Гарантійний термін експлуатації товару 1 рік (12 місяців). Протягом гарантійного терміну експлуатації, який не повинен бути меншим, ніж шість місяців, споживач має право на безоплатне технічне обслуговування товару, а у разі виявлення недоліків (відхилення від вимог нормативних документів) - на безоплатний ремонт чи заміну товару, або повернення його вартості згідно з вимогами Закону України «Про захист прав споживачів» та Порядку гарантійного ремонту (обслуговування) або гарантійної заміни технічно складних побутових товарів, затвердженого постановою Кабінету Міністрів України від 11 квітня 2002 р. N 506. У разі, коли протягом гарантійного терміну товар експлуатувався з порушенням правил або споживач не виконував рекомендацій підприємства, що виконує роботи з гарантійного обслуговування товару, ремонт провадиться за рахунок споживача. Термін служби (придатності) товару 1 рік. Виробник (постачальник) гарантує можливість використання товару за призначенням протягом терміну служби (за умови проведення у разі потреби післягарантійного технічного обслуговування або ремонту за рахунок споживача).

Термін гарантії/служби (придатності) товару припиняється у разі:

- внесення у конструкцію товару змін та здійснення доробок, а також використання вузлів, деталей, комплектуючих виробів, не передбачених нормативними документами;
- використання не за призначенням;
- пошкодження споживачем;
- порушення споживачем правил експлуатації товару.

Документація, що входить в комплект поставки, при втраті не відновлюється.

м.п. \_\_\_\_\_

(п.і.б. відповідальної особи продавця)

\_\_\_\_\_ (підпис)

Гарантійний термін експлуатації товару 12 місяців при наявності товарного або касового чеку (рахунку-фактури) з відмічкою про дату продажу, а також правильно заповненого Гарантійного талону та підпису Покупця про прийняття ним гарантійних умов. При невиконанні цих умов претензії по якості виробу не приймаються.

Протягом гарантійного терміну власник має право на безкоштовний ремонт виробу, якщо він вийшов з ладу через дефекти виготовлення або матеріалів.



## **Право на гарантійний ремонт втрачається в наступних випадках:**

1. Наявність у гарантійному талоні виправлень, нерозбірливих записів. Якщо на виробі вилучена чи пошкоджена ідентифікаційна етикетка, нерозбірливий або змінений серійний номер.
2. Якщо несправності виробу виникли внаслідок ушкоджень при транспортуванні, неправильного зберігання, недбалого застосування, догляду не за керівництвом з експлуатації. Якщо виріб має надмірне забруднення, як внутрішнє так і зовнішнє, іржавий.
3. Якщо вихід з ладу виник в результаті перевантаження виробу, яке призвело до виходу електродвигуна чи інших вузлів та деталей (обгоріла ізоляція, деформовані або оплавлені деталі, вузли тощо).
4. Коли виріб використовувався не за призначенням (професійне використання та великі об'єми робіт).
5. Якщо виріб піддався конструктивним змінам не уповноваженими особами.\*
6. Коли виріб потрапив у гарантійний ремонт після спроб самостійного ремонту або змащення виробу під час гарантійного терміну, якщо це не передбачено інструкцією з експлуатації (сліди розкриття).\*
7. Якщо експлуатація виробу після прояву несправності не була зупинена і продовжувалась.\*
8. Несправності викликані незалежними від виробника причинами, такими як перепади напруги електричного струму, явища природи, стихійні лиха.
9. Наявність у середині виробу сторонніх речовин, рідин і предметів\*.
10. Якщо є в наявності механічні зовнішні ушкодження (тріщини, вм'ятини і потертості корпусу, пластикових захисних кожухів).\*
11. Якщо мають місце ушкодження шнура живлення або штепсельної вилки, що виникли в результаті багаторазового перегину, механічного ушкодження або при підключенні до розетки з поганим контактом. Сліди дії вогню.
12. Якщо не своєчасно були змінені швидкозношувані витратні деталі наприклад: фільтри, мастило і т.п. як наслідок того, виникли несправності виробу.
13. Якщо має місце нормальний знос виробу в результаті тривалого використання. Рівномірний знос деталей при відсутності на них заводських дефектів не дає право на їх заміну по гарантії.\*
14. Гарантія не поширюється на витратне приладдя та матеріали, що були в експлуатації.
15. Гарантія не поширюється на ущільнювачі, повітряні фільтри тощо, що разом називаються „елементи, які швидко зношуються”.
16. Гарантія не поширюється на такі види робіт, як регулювання, чищення та інші роботи по догляду за виробом.

\*— виявляється діагностикою в сервісному центрі.

**Не підлягають відшкодуванню гарантії всі витрати на доставку, поштову пересилку, компенсацію часу, втрати в бізнесі. Всі гарантійні роботи повинні проводитись тільки уповноваженими представниками сервісного центру. Продавець не несе відповідальності за нанесений збиток, спричинений роботою виробу.**

## (РУС) ВНИМАНИЕ!

Несоблюдение инструкций может быть причиной поражений электрическим током, привести к пожару и / или серьезных телесных повреждений. Документация, входящая в комплект поставки, при потере не восстанавливается. Производитель имеет право на внесение изменений в технические характеристики.

**Уважаемый покупатель! Поздравляем Вас с приобретением нового конвектора. При правильном использовании он прослужит Вам долгие годы.**

Данная инструкция по эксплуатации предназначена для ознакомления пользователя с устройством. Пожалуйста, внимательно изучите ниже приведенную информацию. Она содержит важные указания по мерам безопасности, эксплуатации и обслуживания обогревателя. Позаботьтесь о сохранении данной инструкции и, если обогреватель переходит в собственность другому лицу, передайте ее вместе с устройством.

### 1. НАЗНАЧЕНИЕ УСТРОЙСТВА

Конвектор — это современный источник мягкого и комфортного тепла, предназначенного для основного и дополнительного обогрева зданий и помещений. Конвекторы удобны в обращении. Они экологически чистые и способны обеспечить высокий уровень уюта и комфорта в любом помещении. Они работают бесшумно и не требуют особой установки или монтажных работ.

В целях экономии электроэнергии и регулировки температуры нагрева, конвекторы снабжены терморегулятором, а для обеспечения безопасности — термо-выключателем, защищающим от перегрева.

Настоящее руководство распространяется на электрические конвекторы (далее по тексту нагревательная панель, прибор, устройство). Полное наименование приобретенного вами прибора указано в идентификационной табличке на корпусе прибора, а также на коробке.

### 2. ЭКСПЛУАТАЦИОННЫЕ ОГРАНИЧЕНИЯ

2.1. Перед использованием прибора внимательно прочитайте данное руководство по эксплуатации.

2.2. Перед использованием прибора, внимательно осмотрите его, включая сетевой кабель и вилку на предмет любых видимых повреждений. Не используйте поврежденный прибор.

2.3. Не используйте прибор до тех пор, пока он не будет полностью установлен в соответствии с инструкциями по установке.

2.4. Данный прибор предназначен исключительно для домашнего использования в качестве дополнительного источника отопления дома/квартиры/гаража и иного помещения бытового назначения.

2.5. Данный прибор не подходит для использования в ванных комнатах и иных помещениях с высокой влажностью (класс пылевлагозащиты IPX0). Не размещайте прибор вблизи кранов, ванн, бассейнов, фонтанов или иных источников влаги. Удостоверьтесь, что прибор не может попасть в воду и предотвратите попадание воды в прибор. В случае контакта прибора с водой следует

немедленно отключить его от электросети.

2.6. Перед подключением прибора к электрической сети убедитесь, что её параметры соответствуют тем, что указаны на технической табличке на корпусе прибора.



2.7. Розетка для подключения прибора должна иметь клемму заземления и располагаться в месте, защищенном от влаги.

2.8. Полностью распрямите шнур. Убедитесь, что он не соприкасается с корпусом прибора и предотвратите его нагревание. Не прокладывайте шнур под любым напольным покрытием. Убедитесь, что шнур не согнут под острым углом и не перекручен.

2.9. Не рекомендуется использовать удлинитель, так как это создает риск перегрева провода прибора.

2.10. Во время использования вилка может немного нагреться, что является нормальным. Если вилка нагрелась значительно, необходимо проверить розетку.

2.11. Запрещается использовать прибор на улице и в помещениях площадью менее 2,5 кв.м.

2.12. Запрещается использовать прибор в местах хранения легковоспламеняющихся веществ, топлива, краски и т. д., а также размещать его вблизи других нагревательных приборов и вблизи открытого огня.

2.13. Запрещается устанавливать розетку за прибором.

2.14. Расстояние от прибора до мебели, штор, постельных принадлежностей и иных текстильных изделий должно составлять не менее 1 метра.



2.15. Запрещается накрывать прибор, а также использовать его для сушки одежды.

2.16. Убедитесь, что воздух вокруг прибора может свободно циркулировать.

2.17. Перед перемещением, проведением очистки и пр. отключите прибор от сети и дождитесь полного остывания прибора.

2.18. Температура поверхности прибора и его части во включенном состоянии могут достигать высоких значений. Остерегайтесь контакта включенного прибора с кожей и любыми посторонними предметами, во избежание ожогов и возгорания.

2.19. Прибор не предназначен для эксплуатации лицами с ограниченными физическими, осязательными или психическими способностями, а также лицами, не умеющими пользоваться конвектором, за исключением случаев, когда это происходит под наблюдением или согласно инструкциям от лиц, отвечающих за безопасность конвектора. Дети могут использовать конвектор только под присмотром лиц, умеющих безопасно его эксплуатировать. Необходимо всегда понимать, что существует риск возникновения пожароопасной ситуации или поражения электрическим током.

2.20. Не включайте прибор, если вы обнаружили повреждение корпуса, блока управления, шнура или вилки, если прибор неисправен, если он упал или имеются какие-либо другие признаки дефекта. Обратитесь в авторизованный сервисный центр для осмотра и / или ремонта. Запрещается самостоятельно ремонтировать и/или модифицировать прибор.

2.21. Всегда используйте прибор с установленными ножками.

2.22. Прибор (включая шнур и вилку) может быть разобран и / или отремонтирован только уполномоченными и квалифицированными специалистами.

2.23. Всегда используйте этот нагреватель только по назначению и, как описано в данном руководстве по эксплуатации.

2.24. В случае технических проблем с прибором необходимо немедленно связаться с авторизованным сервисным центром для устранения неполадок.

2.25. Не соблюдение вышеуказанных пунктов может привести к повреждению прибора, возникновению пожара и / или получению травм. Несоблюдение этих правил также немедленно аннулирует гарантию, и поставщик, импортер и / или производитель не несут ответственности за любое из последствий!

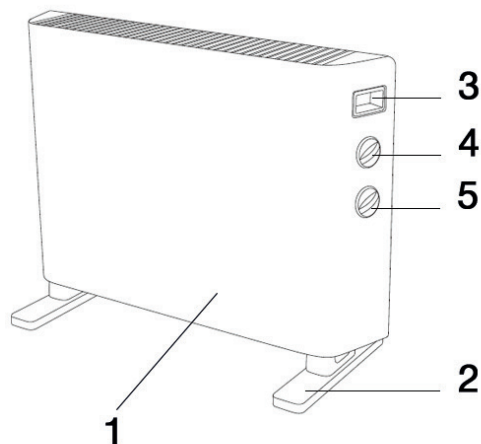
### 3. ТЕХНИЧЕСКИЕ ХАРАКТЕРИСТИКИ

Модель	WCH-600EWW	WCH-600EWB
Мощность	750/1250/2000 Вт	
Электропитание	~220-240 В/50 Гц	
Количество режимов нагрева	3	
Тип управления	механический	
Автоматическое отключение при перегреве	+	
Вес нетто	2,7 кг	

### 4. СОСТАВНЫЕ ЧАСТИ УСТРОЙСТВА И КОМПЛЕКТАЦИЯ

1. Электрический конвектор -1 шт.
2. Комплект ножек для напольной установки -1 шт.
3. Руководство по эксплуатации -1 шт.
4. Упаковка -1 шт.

Прибор оборудован штатным сетевым шнуром с евровилкой.

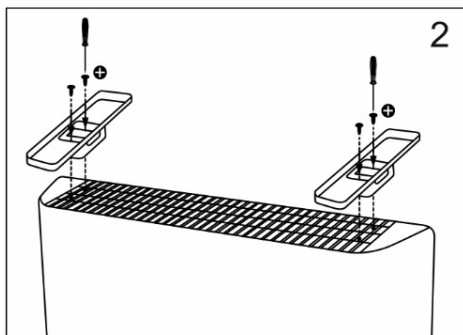
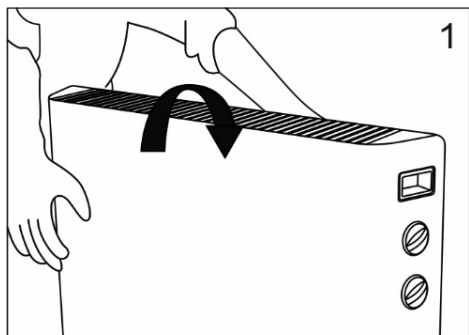


1. Корпус
2. Ножки
3. Ручка
4. Регулятор температуры нагрева
5. Регулятор режимов мощности

## 5. ПОДГОТОВКА УСТРОЙСТВА К ИСПОЛЬЗОВАНИЮ

**ВНИМАНИЕ!** Проверьте совпадение параметров электросети (напряжение, В; частоту, Гц) со значениями, указанными на маркировке устройства.

Устройство предназначено для работы только в электросети переменного тока. Если устройство будет использоваться при некачественном энергообеспечении, а параметры электросети не будут соответствовать установленным нормам ДСТУ, устройство автоматически считается негарантийным. Устройство имеет класс электрозащиты I, то есть требует заземления.



5.1. Выньте устройство из коробки и освободите его от всех упаковочных материалов. После перемещения конвектора с холода в теплое помещение, выдержите его при комнатной температуре не менее часа.

5.2. Переверните конвектор нижней частью вверх. Зафиксируйте ножки на конвекторе при помощи крепежа (входит в комплект поставки).


5.3. Установите конвектор на ножки на гладкую и чистую поверхность. Убедитесь, что расстояние между ножками достаточно для устойчивости прибора на полу.

5.4. Чтобы избавиться от неприятного запаха при первом использовании нового устройства, включите его на максимальную мощность на некоторое время.

## 6. ИСПОЛЬЗОВАНИЕ УСТРОЙСТВА

1. Зафиксируйте прибор, следуя инструкциям по установке.

2. Вставьте вилку сетевого шнура в электрическую розетку, отвечающую техническим характеристикам прибора.

 **Не рекомендуется использовать одну электрическую розетку для подключения конвектора и другого электрического прибора во избежание перегрузки электрической сети.**

3. С помощью ручки регулировки температуры нагрева установите желаемую температуру нагрева. Диапазон регулировки температуры составляет примерно от 10 °C до 45 °C.

4. С помощью ручки регулировки режимов мощности выберите режим нагрева переведя прибор из положения 0 в положение I, II или III. Прибор включится и начнет нагрев. Каждый режим имеет показатели мощности:

I (750 Вт) | II (1250 Вт) | III (2000 Вт)

5. Как только температура в комнате достигнет установленных пользователем настроек, прибор отключится автоматически. При снижении температуры в комнате ниже установленных пользователем настроек, прибор автоматически включится.
6. Для выключения прибора переведите ручку регулировки режимов мощности в положение 0 и выньте штекер шнура питания из розетки.
7. Прибор оснащен датчиком защиты от перегрева, который автоматически выключает прибор при перегреве и автоматически возобновляет работу прибора после остывания.

## **7. ДЕЙСТВИЯ В ЭКСТРЕМАЛЬНЫХ УСЛОВИЯХ**

Чтобы избежать травматизма, а также повреждения внутренних частей устройства, конвектор оснащен системой безопасности, что автоматически исключает его в случае перегрева. Если устройство перегрелся:

- 7.1 Поставьте переключатели режимов в положение «0», регулятор температуры - на минимум и выньте вилку из розетки.
- 7.2 Прежде чем снова включать устройство, дайте ему остыть в течение 30 минут.
- 7.3 Подключите устройство к электросети и включите его. Если работа устройства все же свидетельствует о наличии неполадок немедленно выключите его из розетки и обратитесь в ближайший сервисный центр.

## **8. ТЕХНИЧЕСКОЕ ОБСЛУЖИВАНИЕ УСТРОЙСТВА**

В случае поломки или повреждении не пытайтесь ремонтировать устройство самостоятельно. Обратитесь в специализированную мастерскую или к специалисту. Неквалифицированный ремонт может привести к возникновению значительной опасности. Все работы должны осуществляться при отключенном устройстве от сети электропитания.

## **9. УХОД ЗА УСТРОЙСТВОМ И ХРАНЕНИЕ**

- 9.1 Регулярно (не реже 2 раз в отопительный сезон) очищайте конвектор.
- 9.1 Перед тем, как производить очистку, отсоедините обогреватель от электросети и дайте ему остыть.
- 9.2 Протирайте обогреватель снаружи влажной мягкой тканью. Не используйте органические растворители, агрессивные химические или абразивные вещества.
- 9.3 Не используйте для чистки острые предметы, чтобы не повредить защитное покрытие.
- 9.4 Очистите радиатор перед хранением.
- 9.5 Если устройство не используется длительное время, верните прибор и инструкцию по эксплуатации к оригинальной коробке и храните в сухом и проветриваемом месте.
- 9.6 Не храните тяжелые предметы на коробке во время хранения, так как это может повредить прибор.

## **10. СРОК ЭКСПЛУАТАЦИИ**

Срок эксплуатации прибора составляет — 10 лет.

## 11. ГАРАНТИЯ

Гарантийное обслуживание прибора производится в соответствии с гарантийными обязательствами, перечисленными в гарантийном талоне.

## 12. СЕРВИСНЫЙ ЦЕНТР

Обращаться по телефонам: 0(800) 50 50 49

Viber / Telegram: +380 (93) 776 93 38

Почта: info@wetair.ua

## 13. СЕРТИФИКАЦИЯ ПРОДУКЦИИ

Товар Сертифицированный на территории Украины, отвечает требованиям нормативных документов:

ДСТУ CISPR 141:2004

ДСТУ CISPR 142:2007

ДСТУ IEC 6100032:2004

ДСТУ EN 6100033:2004

ДСТУ IEC 61335240:2003

Информация о сертификации продукции обновляется регулярно. (При отсутствии копии нового сертификата в коробке, спрашивайте копию у продавца.)  
Импортер: ООО «ЭЙР КЛИМАТ», 02140, г. Киев, пр. Николая Бажана, д. 10.

## 14. ГАРАНТИЙНЫЙ ТАЛОН

**Гарантийные обязательства.**

**Конвектор электрический WETAIR WCH-600EWW / WETAIR WCH-600EWB.**

Производитель (продавец) гарантирует соответствие товара требованиям указанных нормативных документов при условии соблюдения потребителем правил, изложенных в эксплуатационных документах.

**Страна происхождения товара: Китай**

**Дата изготовления товара: Указано на упаковке.**

**Гарантийный срок хранения: неограничен.**

**Гарантийный срок хранения исчисляется с даты изготовления товара и заканчивается датой, определенной производителем.**

Гарантийный срок эксплуатации товара 1 год (12 месяцев). В течение гарантийного срока эксплуатации, который не должен быть меньше, чем шесть месяцев, потребитель имеет право на бесплатное техническое обслуживание товара, а в случае обнаружения недостатков (отклонение от требований нормативных документов) на бесплатный ремонт или замену товара или возврат его стоимости в соответствии с требованиями Закона Украины «О защите прав потребителей» и Порядка гарантийного ремонта (обслуживания) или гарантийной замены технически сложных бытовых товаров, утвержденного постановлением Кабинета Министров Украины от 11 апреля 2002 г. N 506.

В случае, когда в течение гарантийного срока товар эксплуатировался с нарушением правил или потребитель не выполнял рекомендаций предприятия, выполняющего работы по гарантийному обслуживанию товара, ремонт производится за счет потребителя.

Срок службы (годности) товара 1 год. Производитель (поставщик) гарантирует воз-

возможность использования товара по назначению в течение срока службы (при условии проведения в случае необходимости послегарантийного технического обслуживания или ремонта за счет потребителя).

Срок гарантии / службы (годности) товара прекращается в случае:

- внесение в конструкцию товара изменений и осуществления доработок, а также использования узлов, деталей, комплектующих изделий, не предусмотренных нормативными документами;
- использование не по назначению;
- повреждения потребителем;
- нарушения потребителем правил эксплуатации товара.

Документация, входящая в комплект поставки, при потере не восстанавливается.

М.П. \_\_\_\_\_

(ф.и.о. продавца)

\_\_\_\_\_ (подпись)

Гарантийный срок эксплуатации товара 12 месяцев при наличии товарного или кассового чека (счета-фактуры) с отметкой о дате продажи, а также правильно заполненного гарантийного талона и подписи Покупателя о принятии им гарантийных условий. При невыполнении этих условий претензии по качеству изделия не принимаются.

В течение гарантийного срока владелец имеет право на бесплатный ремонт изделия, если он вышел из строя из-за дефектов изготовления или материалов.

#### **Право на гарантийный ремонт утрачивается в следующих случаях:**

1. Наличие в гарантийном талоне исправлений, неразборчивых записей. Если на изделии удалена или повреждена идентификационная этикетка, неразборчивый или изменен серийный номер.
2. Если неисправности изделия возникли в результате повреждений при транспортировке, неправильного хранения, небрежного применения, ухода не по руководством по эксплуатации. Если изделие имеет чрезмерное загрязнение, как внутреннее так и внешнее, ржавый.
3. Если выход из строя возник в результате перегрузки изделия, которое привело к выходу электродвигателя или других узлов и деталей (обгорела изоляция, деформированные или оплавленные детали, узлы и т.д.).
4. Когда изделие использовалось не по назначению (профессиональное использование и большие объемы работ).
5. Если изделие подвергся конструктивным изменениям неуполномоченными лицами. \*
6. Когда изделие попал в гарантийный ремонт после попыток самостоятельного ремонта или смазки изделия во время гарантийного срока, если это не предусмотрено инструкцией по эксплуатации (следы вскрытия). \*
7. Если эксплуатация изделия после проявления неисправности не была остановлена и продолжалась. \*
8. Неисправности вызваны независимыми от производителя причинами, такими как перепады напряжения электрического тока, явления природы, стихийные бедствия.
9. Наличие в середине изделия посторонних веществ, жидкостей и предметов\*.
10. Если есть в наличии механические внешние повреждения (трещины, вмятины и потертости корпуса, пластиковых защитных кожухов). \*



11. Если имеют место повреждения шнура питания или вилки, возникших в результате многократного перегиба, механического повреждения или при подключении к розетке с плохим контактом. Следы действия огня.

12. Если не своевременно были изменены быстроизнашивающиеся расходные детали например фильтры, масло и т.п. как следствие того, возникли неисправности изделия.

13. Если имеет место нормальный износ изделия в результате длительного использования. Равномерный износ деталей при отсутствии на них заводских дефектов не дает право на их замену по гарантии. \*

14. Гарантия не распространяется на расходные принадлежности и материалы, которые были в эксплуатации.

15. Гарантия не распространяется на уплотнители, воздушные фильтры и т.п., вместе называются «элементы, которые быстро изнашиваются».

16. Гарантия не распространяется на такие виды работ, как регулирование, чистка и другие работы по уходу за изделием.

\*— выявляется диагностикой в сервисном центре.

**Не подлежат возмещению гарантии все расходы на доставку, почтовую пересылку, компенсацию времени, потери в бизнесе. Все гарантийные работы должны проводиться только уполномоченными представителями сервисного центра. Продавец не несет ответственности за нанесенный ущерб, вызванный работой изделия.**





Заповнюється продавцем / Заповняється продавцом

## ГАРАНТИЙНИЙ ТАЛОН | ГАРАНТИЙНЫЙ ТАЛОН

(Зберігається у клієнта / Сохраняется у клиента)

Модель / Модель \_\_\_\_\_

Серійний номер / Серийный номер \_\_\_\_\_

Дата продажу / Дата продажи \_\_\_\_\_

Продавець / Продавец \_\_\_\_\_

Адреса продавця / Адрес продавца \_\_\_\_\_

Підпис продавця / Подпись продавца \_\_\_\_\_

Печатка продавця / Печать продавца \_\_\_\_\_



Заповнюється продавцем / Заполняется продавцом

## УНІВЕРСАЛЬНИЙ ВІДРИВНИЙ ТАЛОН

на гарантійне обслуговування

## УНІВЕРСАЛЬНЫЙ ОТРЫВНОЙ ТАЛОН

на гарантійне обслуговування

(Вилучається майстром / Изымается мастером)

Модель / Модель \_\_\_\_\_

Серійний номер / Серийный номер \_\_\_\_\_

Дата продажу / Дата продажи \_\_\_\_\_

Дата пройому в ремонт / Дата приєма в ремонт \_\_\_\_\_

№ заказа-наряду / № номер заказа-наряда \_\_\_\_\_

Дефект / Дефект \_\_\_\_\_

П.І.Б. клієнта / Ф.И.О. клиента \_\_\_\_\_

Адреса клієнта / Адрес клиента \_\_\_\_\_

Телефон клієнта / Телефон клиента \_\_\_\_\_

Дата ремонту / Дата ремонта \_\_\_\_\_

Підпис майстра / Подпись мастера \_\_\_\_\_



Заповнюється продавцем / Заполняется продавцом

## ГАРАНТИЙНИЙ ТАЛОН | ГАРАНТИЙНЫЙ ТАЛОН

(Зберігається у клієнта / Сохраняется у клиента)

Модель / Модель \_\_\_\_\_

Серійний номер / Серийный номер \_\_\_\_\_

Дата продажу / Дата продажи \_\_\_\_\_

Продавець / Продавец \_\_\_\_\_

Адреса продавця / Адрес продавца \_\_\_\_\_

Підпис продавця / Подпись продавца \_\_\_\_\_

Печатка продавця / Печать продавца \_\_\_\_\_



Заповнюється продавцем / Заполняется продавцом

## УНІВЕРСАЛЬНИЙ ВІДРИВНИЙ ТАЛОН

на гарантійне обслуговування

## УНІВЕРСАЛЬНЫЙ ОТРЫВНОЙ ТАЛОН

на гарантійне обслуговування

(Вилучається майстром / Изымается мастером)

Модель / Модель \_\_\_\_\_

Серійний номер / Серийный номер \_\_\_\_\_

Дата продажу / Дата продажи \_\_\_\_\_

Дата пройому в ремонт / Дата приєма в ремонт \_\_\_\_\_

№ заказа-наряду / № номер заказа-наряда \_\_\_\_\_

Дефект / Дефект \_\_\_\_\_

П.І.Б. клієнта / Ф.И.О. клиента \_\_\_\_\_

Адреса клієнта / Адрес клиента \_\_\_\_\_

Телефон клієнта / Телефон клиента \_\_\_\_\_

Дата ремонту / Дата ремонта \_\_\_\_\_

Підпис майстра / Подпись мастера \_\_\_\_\_

