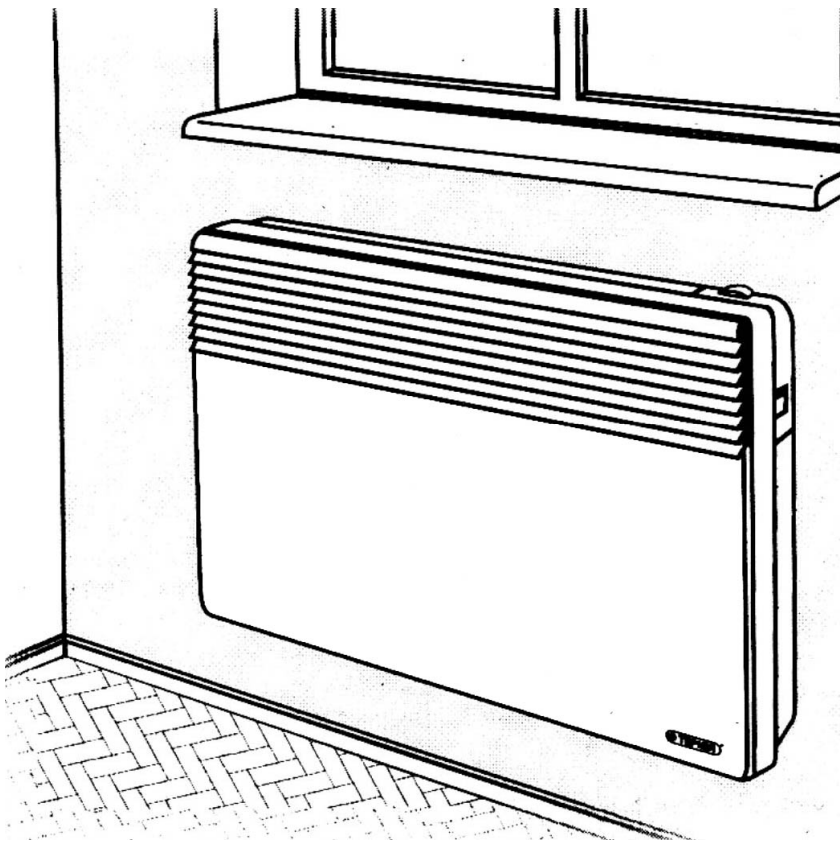




## ЭЛЕКТРОКОНВЕКТОРЫ НАСТЕННЫЕ ЕЛЕКТРОКОНВЕКТОРИ НАСТІННІ



### РУКОВОДСТВО ПО ЭКСПЛУАТАЦИИ КЕРІВНИЦТВО З ЕКСПЛУАТАЦІЇ



022



ME63



002



## ВНИМАНИЕ!

Перед установкой и началом эксплуатации изделия внимательно ознакомьтесь с настоящим «Руководством по эксплуатации» (далее - Руководство).

В связи с постоянной работой по совершенствованию изделия в конструкцию могут быть внесены изменения, не отраженные в данном Руководстве, без снижения потребительских свойств изделия.

## 1. ОБЩИЕ УКАЗАНИЯ

Настоящее Руководство распространяется на электроконвекторы настенные «ТЕРМИЯ» ТУ У 29.7-14307771-009:2006 (далее - конвекторы).

Конвекторы, имеющие степень защиты обеспечиваемую оболочкой IP20, предназначены для эксплуатации в помещениях с обычной средой. Конвекторы, имеющие степень защиты обеспечиваемую оболочкой IP24 (каплеврызгозащищенные), предназначены для эксплуатации как в помещениях с повышенной влажностью, так и в помещениях с обычной средой.

Конвекторы принадлежат к современному классу стационарных\* приборов тепловоздушного обогрева зданий и сооружений.

Конструкция конвекторов позволяет осуществлять их установку стационарно на стене, а так же на полу (мобильный вариант) на активных или пассивных опорах (индекс «а» или «п» в условном обозначении конвектора соответственно). В конвекторах применён низкотемпературный нагревательный элемент, рабочая температура которого ниже температуры окисления («сжигания») кислорода воздуха и разложения пыли (см. рис.1).

Конвекторы оснащены термостатом для установки и поддержания желаемой температуры в помещении ступенчатым регулятором потребляемой мощности (или без него), защитой от перегрева (отключение нагревательного элемента при возникновении опасности перегрева) и опрокидывания (отключение нагревательного элемента при опрокидывании конвектора – для мобильных вариантов конвекторов), а также функцией защиты помещения от замораживания (поддержание температуры в помещении в пределах 5...7°C, что не допускает промерзания помещения при минимальных затратах электроэнергии).

Конвекторы предназначены для круглосуточной эксплуатации без надзора.

Примечание:

\* - кроме конвекторов с индексами «а» и «п», в случае их использования в мобильном варианте.

При покупке конвектора требуйте проверки его работоспособности, соответствия комплекта поставки разделу «Комплектность» настоящего Руководства, отсутствия механических повреждений. Проверьте наличие гарантийного и отрывного (отрывных) талонов, полноту и правильность их заполнения. Модель конвектора должна соответствовать данным, указанным в гарантийном талоне. Гарантийный талон действителен только при наличии правильно и разборчиво указанных данных продажи, чётких печатей фирмы-Продавца.

После заполнения гарантийного талона запрещается вносить в него какие-либо исправления, дополнения, удалять и переписывать данные, внесённые Продавцом.

Сохраняйте кассовый чек, настоящее Руководство, гарантийный талон и упаковку в течении гарантийного срока эксплуатации конвектора. Утерянная документация, прилагаемая к конвектору при продаже, не возобновляется.

**ПОМНИТЕ**, при несоблюдении вышеперечисленных рекомендаций, при наличии механических повреждений конвектора Вы теряете право на гарантийное обслуживание.

Принцип действия конвектора показан на рис.1.

Нагревательный элемент 1 нагревает холодный воздух 2, который поступает в конвектор через отверстия в нижней воздухозаборной решётке 10. Поток тёплого воздуха 3 за счёт естественной конвекции поднимается вверх, выходит через отверстия в верхней воздуховыпускной решётке 9 и нагревает воздух в помещении.

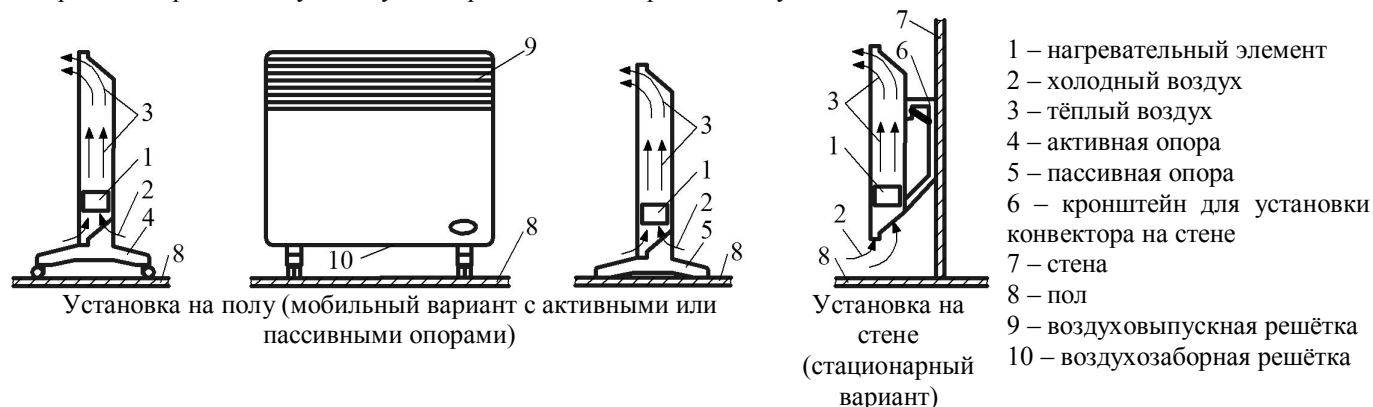


Рис.1 Установка и принцип действия конвектора

## 2. ТЕХНИЧЕСКИЕ ДАННЫЕ

Напряжение питающей электросети, В

230±10;

Частота тока, Гц

50 ± 1;

Класс защиты от поражения электрическим током

I или II

Номинальный потребляемый ток

(см. табл. 1)

Таблица 1

Номинальная потребляемая мощность, кВт	Номинальный потребляемый ток, А
0,5	2,1
1,0	4,3
1,5	6,5
2,0	8,7
2,5	10,8

Структура условного обозначения конвектора:

ЭВНА - электроконвекторы настенные с автоматическим регулированием температуры в помещении.

Н – низкие (высота корпуса 340мм);

С – средние (высота корпуса 450мм);

1 - I класс защиты от поражения электрическим током;

2 - II класс защиты от поражения электрическим током;

**Конструктивные особенности - индексы в скобках в обозначении:**

м - без регулятора мощности;

б - с каплебрызгозащищенным исполнением оболочки;

с - со ступенчатым регулятором мощности;

ш - со штампованной решеткой;

н – со штампованной решеткой из нержавеющей стали;

а – с активными (колесными) опорами;

п – с пассивными опорами;

и – с решеткой, интегрированной в крышку;

х – с Х-образным нагревателем

**Степень защиты, обеспечиваемая оболочкой:**

IP20 - обычное исполнение оболочки;

IP24 - каплебрызгозащищенное исполнение оболочки.

### 3. КОМПЛЕКТНОСТЬ

- электроконвектор "ТЕРМИЯ" - 1 шт.
- кронштейны (2 шт.) для установки конвектора на стене - 1 комплект
- опоры (2 шт.) для установки конвектора на полу\* - 1 комплект
- руководство по эксплуатации - 1 экземпляр
- упаковка - 1 комплект

Примечания:

\* - только для конвекторов с индексом «а» или «п» в условном обозначении

### 4. ТРЕБОВАНИЯ БЕЗОПАСНОСТИ

Перед подключением конвектора к электросети обязательно визуально проверьте шнур питания и сам конвектор на наличие механических повреждений. При наличии повреждений обратитесь в сервисный центр для их устранения. До устранения повреждений подключать конвектор к электросети запрещено.

Подключайте конвектор к электросети только через розетку с заземляющими контактами (для конвекторов I класса защиты от поражения электрическим током). Конвекторы II класса защиты – заземления не требуют. Отключайте конвектор от электросети во время его обслуживания, влажной уборки помещения возле конвектора, установленного на полу. Отключайте электроконвектор от электросети, взявшись за вилку шнура питания.

Не допускайте попадания влаги внутрь конвектора с обычным исполнением оболочки. Конвекторы с каплебрызгозащищенным исполнением оболочки, допускающие эксплуатацию во влажных помещениях, должны быть установлены таким образом, чтобы органы управления были недоступны лицам принимающим ванну, находящимся под душем, в бассейне.

Не допускайте попадания посторонних предметов внутрь конвектора.

Не используйте конвектор не по назначению (конвектор не предназначен для эксплуатации вне помещений).

Не эксплуатируйте конвектор с повреждённым шнуром электропитания. Следите за тем, чтобы шнур электропитания не касался острых углов и нагретых поверхностей конвектора.

**ВНИМАНИЕ!** Ремонт конвектора, связанный с заменой шнура электропитания, должен производиться только представителем сервисного центра.

Конвектор не предназначен для использования лицами (включая детей) с пониженными физическими, чувственными или умственными способностями или при отсутствии у них жизненного опыта или знаний, если они не находятся под контролем или не проинструктированы об использовании конвектора лицом, ответственным за их безопасность. Дети должны находиться под контролем для недопущения игры с конвектором.

**ЗАПРЕЩАЕТСЯ!**

**УСТАНАВЛИВАТЬ КОНВЕКТОР НЕПОСРЕДСТВЕННО ПОД (НАД) РОЗЕТКОЙ.**

**НАКРЫВАТЬ КОНВЕКТОР ВО ВРЕМЯ ЕГО РАБОТЫ.**

**ЗАКРЫВАТЬ ЧАСТИЧНО ИЛИ ПОЛНОСТЬЮ, ЗАСОРЯТЬ ОТВЕРСТИЯ ВОЗДУХОЗАБОРНОЙ И ВОЗДУХОВЫПУСКНОЙ РЕШЁТОК.**

**РАСПОЛАГАТЬ РЯДОМ С КОНВЕКТОРОМ ЛЕГКОВОСПЛАМЕНЯЮЩИЕСЯ ВЕЩЕСТВА И ПРЕДМЕТЫ.**

**ИСПОЛЬЗОВАТЬ ПЕРЕНОСНЫЕ (МОБИЛЬНЫЕ) КОНВЕКТОРЫ В НЕПОСРЕДСТВЕННОЙ БЛИЗОСТИ ОТ ВАННЫ, ДУША ИЛИ БАССЕЙНА.**

**ПРИКАСАТЬСЯ К ВИЛКЕ ШНУРА ЭЛЕКТРОПИТАНИЯ КОНВЕКТОРА И САМОГО КОНВЕКТОРА МОКРЫМИ РУКАМИ.**

## 5. ПОДГОТОВКА К РАБОТЕ И ПОРЯДОК РАБОТЫ

### 5.1 Подготовка к работе.

5.1.1 Извлеките конвектор из упаковки. Сохраните упаковку для ее дальнейшего использования в случае демонтажа конвектора для длительного хранения.

После хранения конвектора или его транспортирования при низкой температуре (в случае выпадения росы) перед включением конвектора его необходимо выдержать при комнатной температуре не менее 2-х часов.

5.1.2 Определите место, где будет эксплуатироваться конвектор. Не устанавливайте конвектор на сквозняке, под отверстиями системы принудительной вентиляции, в зоне действия прямых солнечных лучей.

5.1.3 Проверьте соответствие Вашей электросети техническим данным конвектора, приведённым в разделе 2 настоящего Руководства: напряжение питающей электросети; способность защитных устройств, электропроводки, розетки для подключения конвектора выдерживать ток, потребляемый конвектором. При необходимости проконсультируйтесь у Продавца или у официального представителя соответствующего сервисного центра.

5.1.4 Для стационарной установки конвектора выполните на стене разметку под крепёжные отверстия (см. рис.2, табл.2) и закрепите кронштейны для установки конвектора, любым доступным способом, обеспечив надёжное крепление конвектора в течении всего срока эксплуатации и соблюдая минимальные расстояния от поверхностей конвектора до предметов окружающей обстановки, как показано на рис.3 (расстояния даны в сантиметрах).

Наденьте конвектор на верхние зацепы кронштейнов (для этого на задней стенке конвектора предусмотрены два квадратных отверстия), при этом нижние зацепы кронштейнов должны соприкоснуться с задней стенкой конвектора (не прилагайте чрезмерных усилий во избежание повреждения корпуса или покрытия конвектора). Потяните конвектор вверх до момента фиксации нижних зацепов кронштейнов в отверстиях нижней воздухозаборной решётки конвектора.

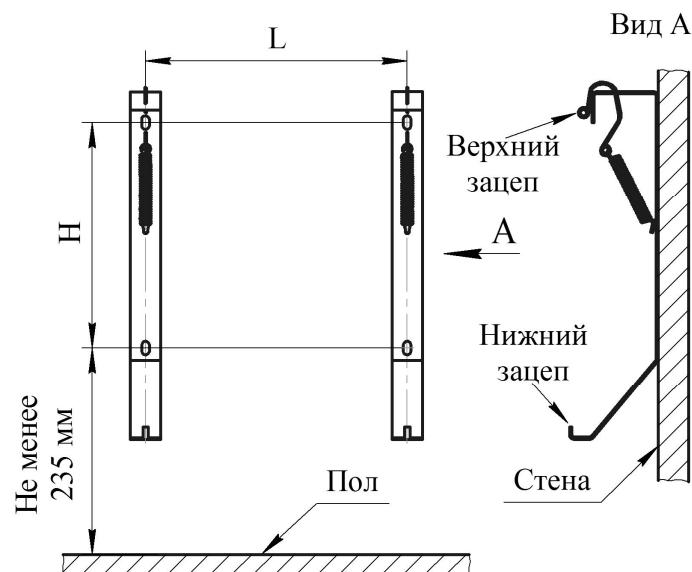


Таблица 2

Модель конвектора	Номинальная потребляемая мощность, кВт	L, мм	H, мм
Средние (С)	0,5	177	260
	1,0	267	260
	1,5	377	260
	2,0	517	260
	2,5	667	260
Низкие (Н)	1,5	667	150
	2,0	813	150

Рис.2 Монтаж кронштейнов для стационарной установки конвектора

5.1.5 Конвекторы с каплебрызгозащищённым исполнением оболочки (IP24) допускается устанавливать в помещениях с повышенной влажностью (ванных комнатах, душевых, бассейнах (см. рис.4)).

При этом, установка конвектора запрещается:

в зоне 1 ванных комнат, душевых и т.п.;

в зоне 2, если человек, находясь в ванной, под душем, в бассейне сможет дотянуться до конвектора или шнура электропитания.

Розетки для подключения конвекторов должны быть установлены на расстоянии не менее 25см от пола вне зоны 2.

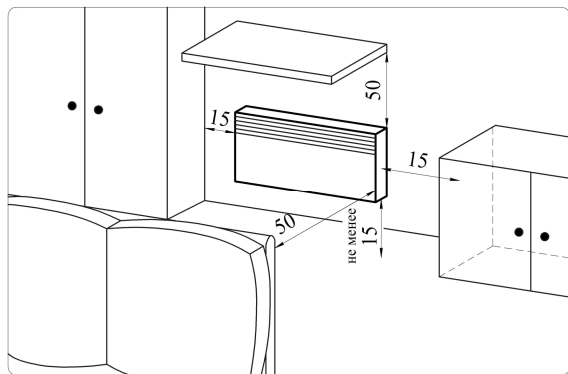


Рис.3 Пример установки конвектора в помещении

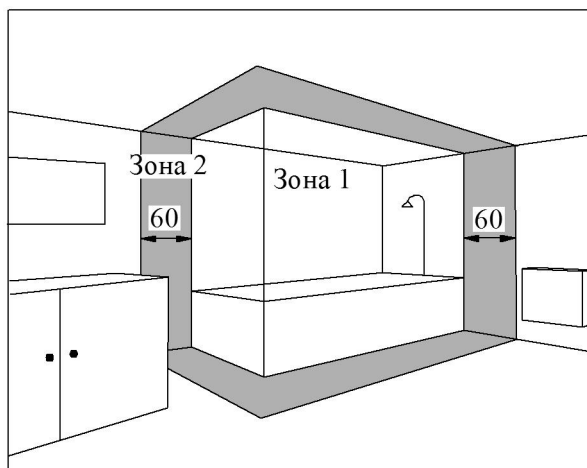


Рис.4 Пример установки конвектора (IP24) в помещениях с повышенной влажностью

5.1.6 Для эксплуатации конвектора в мобильном варианте установите опоры, как показано на рис.5.

**Внимание!**

Для установки опор переверните конвектор нижней воздухозаборной решёткой вверх.

Соблюдайте правильную ориентацию опор относительно корпуса конвектора при их установке.

Соблюдайте осторожность, не прикладывайте чрезмерных усилий во избежание поломки зацепов опор при установке.

Вставьте защёлки опоры (рис.5.1) в соответствующие отверстия нижней воздухозаборной решётки конвектора. Отсчёт номеров отверстий для установки опор ведётся от «Отверстия №1 слева» и от «Отверстия №1 справа» (рис.5.2). Для каждой модели конвектора номера отверстий для установки опор указаны в таблице 3. Защёлки опор должны войти в зацепление с элементами решётки, как показано на рис.5.3.

Проверьте правильность установки опор и срабатывания всех защелок опор. Установите конвектор в эксплуатационное положение (см. рис. 1)

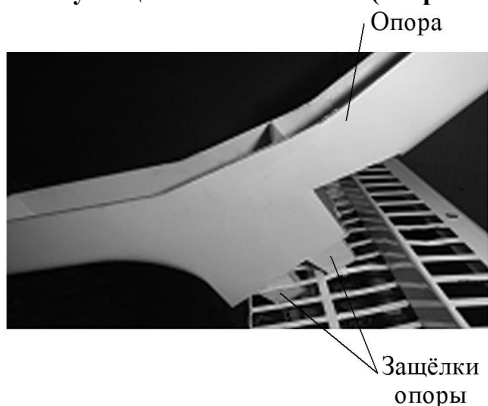


Рис.5.1

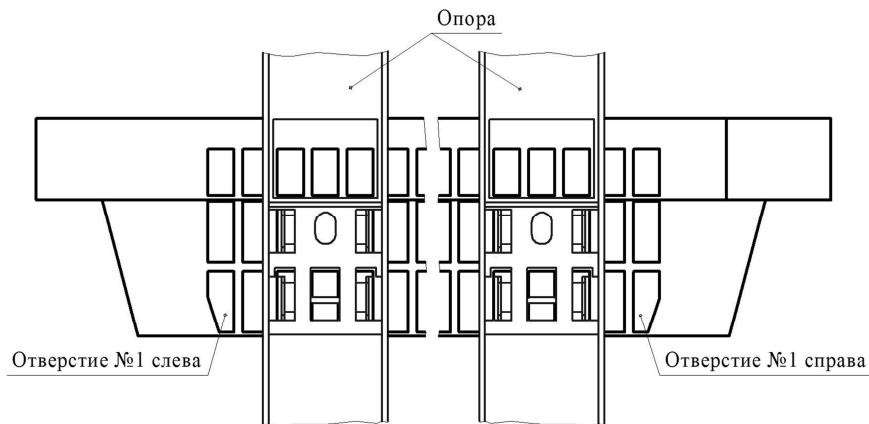


Рис.5.2

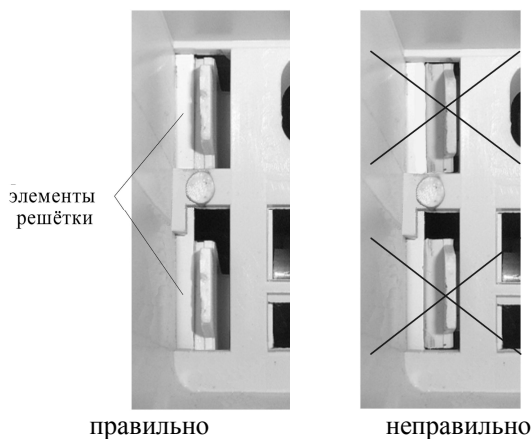


Рис.5.3

Таблица 3

Номинальная мощность конвектора, кВт	№ отверстия слева	№ отверстия справа
0,5	2, 4	2, 4
1,0	2, 4	2, 4
1,5	2, 4	5, 7
2,0	10, 12	10, 12
2,5	10, 12	10, 12

Рис.5 Установка опор

5.1.7 Размещение «мобильного» конвектора в помещении аналогично (см. рис.3), при этом расстояние от задней стенки конвектора до предметов (мебель, шторы и т.п.) должны быть не менее 15 см.

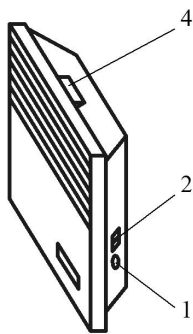


Рис.6 Размещение органов управления конвекторов (IP20)

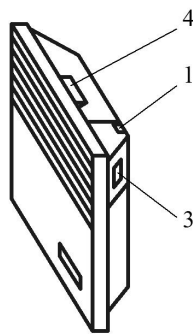


Рис.7 Размещение органов управления конвекторов (IP24)

- 1 – ручка термостата
- 2 – клавиши ступенчатого регулятора мощности (клавиша выключателя для моделей без регулятора мощности)
- 3 – клавиша выключателя
- 4 – ручка для перемещения (только для «мобильных» моделей)

5.1.8 Переведите клавишу выключателя (клавиши ступенчатого регулятора мощности) в отключённое положение «0», ручку термостата установите в положение «\*» (совместите знак «\*» на ручке с меткой на корпусе конвектора или блока управления). Конвектор готов к работе (расположение органов управления конвектором приведено на рис.6,7).

## 5.2 Порядок работы

**Внимание!** Категорически запрещается включать и эксплуатировать конвектор на полу без установленных опор или без его закрепления на кронштейнах на стене. Включать и эксплуатировать конвектор допускается только в положении, показанном на рис.1 (воздухозаборной решёткой вниз, параллельно полу).

### 5.2.1 Включение конвектора

Подключите вилку шнура электропитания конвектора к розетке электросети. Установите ручку термостата в положении «5» - для конвекторов исполнения IP20 (в положении «б» - для конвекторов исполнения IP24). Включите конвектор переводом клавиши выключателя в положение «I» (клавиш ступенчатого регулятора – в положение «III», т.е. «I»+«II»). Клавиши конвекторов исполнения IP20 имеют встроенные световые индикаторы включённого состояния.

Когда температура в помещении достигнет желаемого значения (можете проверить температуру с помощью термометра), медленно поворачивайте ручку термостата в сторону уменьшения числовых значений (относительно метки), обозначенных на ручке, до отключения термостатом режима нагрева, сопровождаемого погасанием световых индикаторов и характерным «щелчком». Эта температура и будет в дальнейшем поддерживаться в помещении автоматически.

Для уменьшения температуры в помещении позиционируйте ручку термостата относительно метки на меньшем числовом значении, для увеличения – на большем.

Для переключения конвектора в режим половинной мощности (для конвекторов со ступенчатым регулятором мощности) достаточно перевести в положение «I» или «II» одну из клавиш регулятора.

### 5.2.2 Инициализация функции защиты от замораживания.

Установите ручку термостата в положение «\*» и включите конвектор.

### 5.2.3 Отключение конвектора от электросети.

Установите клавишу выключателя (клавиши ступенчатого регулятора мощности) в положение «0», выньте вилку шнура питания конвектора из розетки электросети.

## 5.3 Защита конвектора от перегрева

Конвекторы имеют защитное устройство (с самовозвратом) для автоматического отключения конвектора в случае превышения температуры выходящего воздуха и при других нарушениях нормального режима работы (невыполнение требований безопасности при эксплуатации и т.п.).

Примечание. В случае автоматического отключения конвектора:

- отключите конвектор от электросети согласно п. 5.2.3 настоящего Руководства;
- подождите некоторое время до полного охлаждения конвектора;
- выявите и устраните причину перегрева (отсутствие свободной циркуляции воздуха через конвектор вследствие полного или частичного перекрытия воздухозаборных, воздуховыпускных отверстий и т.п.);
- подготовьте конвектор к работе и эксплуатировать его согласно п.п. 5.2.1...5.2.4 настоящего Руководства.

## 5.4 Демонтаж конвектора и опор

Перед демонтажем конвектора или его опор отключите конвектор от электросети согласно п. 5.2.3 настоящего Руководства.

Для демонтажа «стационарного» конвектора потяните его вверх и «на себя» до выхода нижних зацепов кронштейнов из отверстий нижней воздухозаборной решётки конвектора, затем потяните конвектор вниз и снимите его с верхних зацепов кронштейнов.

### Внимание!

Для демонтажа опор переверните конвектор опорами к себе.

**Соблюдайте осторожность при демонтаже опор, не прикладывайте чрезмерных усилий во избежание поломки зацепов опор.**

Для демонтажа опоры «мобильного» конвектора одновременно отожмите две защёлки, (например, с левой стороны опоры (рис.8.1) до их выхода из зацепа с вертикальными элементами воздухозаборной решётки (рис.8.2) и слегка потяните опору «на себя» и вправо. Повторите процедуру с другой парой защёлок и извлеките опору.



Рис.8.1



Рис.8.2

Рис.8 Демонтаж опор «мобильного» конвектора

Некоторые рекомендации, полезные при выборе моделей конвекторов и их эксплуатации.

Выбор номинальной мощности конвекторов при их использовании в качестве основного источника обогрева необходимо производить исходя из расчёта 100Вт на 1м<sup>2</sup> площади (для помещений с нормальной изоляцией, высотой стен не более 3м).

В других случаях выбор мощности конвекторов должен производиться квалифицированным специалистом с учётом фактических тепловых потерь конкретного помещения.

С целью снижения затрат на электроэнергию:

при включении конвектора или его переводе из режима защиты помещения от замораживания в режим обогрева помещения при более высокой температуре, не обязательно устанавливать ручку термостата конвектора на максимум (температура в помещении не будет повышаться быстрее, а энергозатраты могут возрасти, если Вы вовремя не отследили достижения в помещении желаемой температуры);

выключайте конвектор при проветривании помещения;

в случае Вашего отсутствия в помещении менее 2-х часов – не изменяйте настройку термостата, в противном случае (отсутствие более 24 часов) – установите ручку термостата в положение «\*»;

если в помещении установлено несколько конвекторов – синхронизируйте их работу установкой ручек термостатов в одинаковое положение.

## 6. ТЕХНИЧЕСКОЕ ОБСЛУЖИВАНИЕ

**Внимание!** Все работы по техническому обслуживанию проводить только при отключённом конвекторе от электросети согласно п.5.2.3 настоящего Руководства и после его остывания до комнатной температуры.

Не реже одного раза в месяц очищайте воздухозаборную и воздуховыпускную решётки конвектора от пыли при помощи щётки и пылесоса. Корпус конвектора очищайте влажной тряпкой. Не используйте для чистки абразивные и агрессивные материалы, которые могут повредить покрытие конвектора.

При эксплуатации конвектора в сильно загрязнённой атмосфере на воздухозаборной (воздуховыпускной) решётке могут появиться пятна. На такие поверхностные загрязнения не распространяется гарантии и их появление не является основанием для замены конвектора.

Каждые пять лет все компоненты конвектора должны быть проверены и протестированы специалистом сервисного центра на предмет допустимости дальнейшей эксплуатации.

## 7. УСЛОВИЯ ХРАНЕНИЯ

Конвекторы должны храниться при температуре окружающего воздуха от +5°C до +40°C и относительной влажности воздуха – не более 80%.

Не допускается хранение конвекторов в помещениях с жидкостями и веществами, испарения которых могут вызвать коррозию.

## 8. ПРАВИЛА УТИЛИЗАЦИИ

Изделие не содержит материалы, требующие специальных технологий утилизации.

При выводе из эксплуатации изделие подлежит разборке с последующей сортировкой лома по группам на цветные, чёрные металлы и неметаллы и их утилизации в соответствии с нормами, правилами и способами, действующими в месте утилизации.

**Изделие не содержит драгметаллов.**

## 9. СВИДЕТЕЛЬСТВО О ПРИЕМКЕ

Электроконвектор «ТЕРМИЯ» ЭВНА-\_\_\_\_\_ /230  
(условное обозначение)

соответствует требованиям ТУ У 29.7-14307771-009:2006.

Дата выпуска \_\_\_\_\_ Штмп ОТК (клеймо приемщика)

Продано \_\_\_\_\_ Дата продажи \_\_\_\_\_

(название предприятия торговли)

Проверенный, без механических повреждений, упакованный товар получил. Приемлемость гарантийных обязательств подтверждаю \_\_\_\_\_

(подпись покупателя)



## 10. ГАРАНТИИ ИЗГОТОВИТЕЛЯ

10.1. Гарантийный срок эксплуатации - 5 лет от даты продажи. Срок службы – не ограничен.

10.2. Изготовитель гарантирует соответствие изделия требованиям безопасности согласно

ТУ У 29.7-14307771-009:2006, ГОСТ 27570.15-96, ГОСТ Р 52161.2.30-2007, СТБ ІЕС 60335-1-2008, ГОСТ 12.1.004-91 (относительно пожарной безопасности), ГОСТ 23511-79, ГОСТ Р 51318.14.1-2006, СТБ ЕН 55014-2-2005 (относительно электромагнитной совместимости) в течение срока службы при обязательном соблюдении потребителем требований этого руководства.

В течение гарантийного срока эксплуатации, в случае выявления существенных недостатков, Потребитель имеет право на бесплатный ремонт, замену товара или возвращение его стоимости согласно требованиям закона «О защите прав потребителей».

### **Условия гарантийного обслуживания:**

Гарантийный ремонт распространяется на производственные дефекты, обнаруженные в период гарантийного срока.

**Условием бесплатного гарантийного обслуживания изделия является соблюдение Потребителем правил монтажа и эксплуатации, перечисленных в данном руководстве.**

### **Гарантийный ремонт осуществляется при:**

- предоставлении в чистом виде неповрежденного изделия;
- предоставлении заполненных должным образом гарантийных талонов.

Условия гарантии не предусматривают чистку и профилактику изделия. Эти работы выполняются за дополнительную плату.

### **Не подлежат гарантийному ремонту:**

- изделия при наличии повреждений, вызванных внешними факторами, в частности, перепадами напряжения, молнией, пожаром, водой, небрежностью и другими факторами, которые не подлежат контролю со стороны изготовителя изделия;
- изделия, вышедшие из строя при неправильном подключении к электрической сети, а также из-за отклонения от норм параметров электрической сети (аварии);
- изделия со следами несанкционированного вскрытия, ремонта или внесения изменений в конструкцию;
- в случае использования изделия не по назначению;
- нарушений Потребителем требований настоящего «Руководства по эксплуатации».

### **Критерии предельного состояния, при котором изделие подлежит выводу из эксплуатации.**

- не соответствие требованиям безопасности согласно п. 10.2 настоящего Руководства, которые невозможно устранить при ремонте;
- превышение суммарных затрат на ремонт выше 50% первичной стоимости электроконвектора.

Ремонт производится в сервисных центрах, указанных в данном руководстве, или на предприятии-изготовителе.

В случае приобретения конвектора за пределами Украины необходимые сведения о гарантийном и послегарантийном обслуживании изделий Вам сообщит продавец.



**УВАГА!**

Перед встановленням й початком експлуатації виробу уважно ознайомтеся з даним « Керівництвом з експлуатації» (далі - Керівництво).

У зв'язку з постійною роботою з удосконалювання виробу в конструкцію можуть бути внесені зміни, не відбиті в даному Керівництві, без зниження споживчих властивостей виробу.

**1. ЗАГАЛЬНІ ВКАЗІВКИ**

Дане Керівництво поширюється на електроконвектори настінні «ТЕРМІЯ» ТУ В 29.7-14307771-009:2006 (далі - конвектори).

Конвектори, зі ступенем захисту, забезпечуваним оболонкою IP20, призначені для експлуатації в приміщеннях зі звичайним середовищем. Конвектори зі ступенем захисту, забезпечуваним оболонкою IP24 (каплебризкозахисені), призначені для експлуатації як в приміщеннях з підвищеною вологістю так і в приміщеннях зі звичайним середовищем.

Конвектори належать до сучасного класу стаціонарних\* приладів теплоповітряного обігріву будинків і споруд.

Конструкція конвекторів дозволяє здійснювати їх встановлення стаціонарно на стіні, а також на підлозі (мобільний варіант) на активних або пасивних опорах (індекс «а» або «п» в умовній позначці конвектора відповідно). У конвекторах застосований низькотемпературний нагрівальний елемент, робоча температура якого нижче температури окиснення («спалювання») кисню повітря й розкладання пилу (див. рис.1).

Конвектори оснащені термостатом для установки й підтримки бажаної температури в приміщенні ступінчастим регулятором споживаної потужності (або без нього), захистом від перегріву (відключення нагрівального елемента при виникненні небезпеки перегріву) і перекидання (відключення нагрівального елемента при перекиданні конвектора – для мобільних варіантів конвекторів), а так само функцією захисту приміщення від заморожування (підтримка температури в приміщенні в межах 5...7°C, що не допускає промерзання приміщення при мінімальних витратах електроенергії).

Конвектори призначені для цілодобової експлуатації без нагляду.

Примітка:

\* - крім конвекторів з індексами «а» і «п» у випадку їх використання в мобільному варіанті.

При покупці конвектора вимагайте перевірки його працездатності, відповідності комплекту поставки розділу «Комплектність» даного Керівництва, відсутності механічних ушкоджень. Перевірте наявність гарантійного й відривного (відривних) талонів, повноту й правильність їх заповнення. Модель конвектора повинна відповідати даним, зазначеним у гарантійному талоні. Гарантійний талон дійсний тільки при наявності правильно й розбірливо зазначених даних продажу, чітких печаток фірми-Продавця.

Після заповнення гарантійного талона забороняється вносити в нього які-небудь виправлення, доповнення, видаляти й переписувати дані, внесені Продавцем.

Зберігайте касовий чек, дане Керівництво, гарантійний талон і упакування на протязі гарантійного строку експлуатації конвектора. Загублена документація, прикладена до конвектора при продажу, не відновлюється.

**ПАМ'ЯТАЙТЕ**, при недотриманні перерахованих вище рекомендацій, при наявності механічних ушкоджень конвектора Ви втрачаєте право на гарантійне обслуговування.

Принцип дії конвектора показаний на рис.1.

Нагрівальний елемент 1 нагріває холодне повітря 2, який надходить у конвектор через отвори в нижній повітрязаборній решітці 10. Потік теплого повітря 3 за рахунок природної конвекції піднімається нагору, виходить через отвори у верхній повітрявипускній решітці 9 і нагріває повітря в приміщенні.

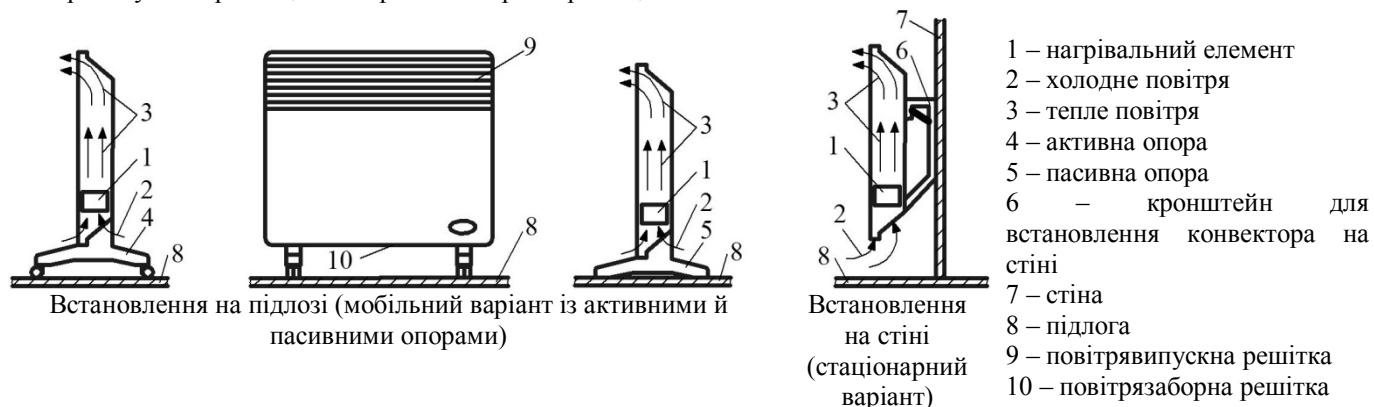


Рис.1 Встановлення та принцип дії конвектора

**2. ТЕХНІЧНІ ДАНІ**

Напруга живильної електромережі, В

Частота струму, Гц

Клас захисту від ураження електричним струмом

Номинальний споживаний струм

230±10;

50 ± 1;

I або II

(див. табл. 1)

Таблиця 1

Номинальна споживана потужність, кВт	Номинальний споживаний струм, А
0,5	2,1
1,0	4,3
1,5	6,5
2,0	8,7
2,5	10,8

Структура умовної позначки конвектора:

ЭВНА - електроконвектори настінні з автоматичним регулюванням температури в приміщенні.

Н – низькі (висота корпусу 340мм);

С – середні (висота корпусу 450мм);

1 - I клас захисту від ураження електричним струмом;

2 - II клас захисту від ураження електричним струмом;

**Конструктивні особливості - індекси в дужках у позначенні:**

м - без регулятора потужності;

б - з краплебрызгозащитним виконанням оболонки;

с - зі східчастим регулятором потужності;

ш - зі штампованими ґратами;

н – зі штампованими ґратами з нержавіючої сталі;

а – з активними (колісними) опорами;

п – з пасивними опорами;

і – із ґратами, інтегрованої в кришку;

х – з Х-Образним нагрівачем

**Ступінь захисту, що забезпечується оболонкою:**

IP20 - звичайне виконання оболонки;

IP24 - краплебрызкозахищені виконання оболонки.

### 3. КОМПЛЕКТНІСТЬ

- електроконвектор "ТЕРМІЯ" - 1 шт.
- кронштейни (2 шт.) для встановлення конвектора на стіні - 1 комплект
- опори (2 шт.) для встановлення конвектора на підлозі\* - 1 комплект
- посібник з експлуатації - 1 екземпляр
- пакування - 1 комплект

Примітки:

\* - тільки для конвекторів з індексом «а» або «п» в умовній позначці

### 4. ВИМОГИ БЕЗПЕКИ

Перед підключенням конвектора до електромережі обов'язково візуально перевірте шнур живлення й сам конвектор на наявність механічних ушкоджень. При наявності ушкоджень зверніться в сервісний центр для їхнього усунення. До усунення ушкоджень підключати конвектор до електромережі заборонено.

Підключайте конвектор до електромережі тільки через розетку із заземлюючими контактами (для конвекторів I класу захисту від ураження електричним струмом). Конвектори II класу захисту – заземлення не вимагають. Відключайте конвектор від електромережі під час його обслуговування, вологого прибирання приміщення біля конвектора, встановленого на підлозі. Відключайте електроконвектор від електромережі, взявшись за вилку шнура живлення.

Не допускайте потрапляння вологи усередину конвектора зі звичайним виконанням оболонки. Конвектори з краплебрызкозащитним виконанням оболонки, що допускають експлуатацію у вологих приміщеннях, повинні бути встановлені таким чином, щоб органи керування були недоступні особам, що приймають ванну, що перебувають під душем, у басейні.

Не допускайте потрапляння сторонніх предметів усередину конвектора.

Не використовуйте конвектор не по призначенню (конвектор не призначений для експлуатації поза приміщеннями).

Не експлуатуйте конвектор з ушкодженим шнуром електроживлення. Стежте за тим, щоб шнур електроживлення не торкався гострих кутів і нагрітих поверхонь конвектора.

**УВАГА!** Ремонт конвектора, пов'язаний із заміною шнура електроживлення, повинен проводитися тільки представником сервісного центру.

Конвектор не призначений для використання особами (включаючи дітей) зі зниженими фізичними, чуттєвими або розумовими можливостями або при відсутності в них життєвого досвіду або знань, якщо вони не перебувають під контролем або не проінструктовані про використання конвектора особою, відповідальним за їхню безпеку. Діти повинні перебувати під контролем для недопущення гри з конвектором.

## **ЗАБОРОНЯЄТЬСЯ!**

**ВСТАНОВЛЮВАТИ КОНВЕКТОР БЕЗПОСЕРЕДНЬО ПІД (НАД) РОЗЕТКОЮ.**

**НАКРИВАТИ КОНВЕКТОР ПІД ЧАС ЙОГО РОБОТИ.**

**ЗАКРИВАТИ ЧАСТКОВО АБО ПОВНІСТЮ, ЗАСМІЧУВАТИ ОТВОРИ ПОВІТРЯЗАБОРНОЇ І ПОВІТРЯВИПУСКНОЇ РЕШІТОК.**

**РОЗТАШОВУВАТИ ПОРУЧ ІЗ КОНВЕКТОРОМ ЛЕГКОЗАЙМИСТІ РЕЧОВИНИ Й ПРЕДМЕТИ.**

**ВИКОРИСТОВУВАТИ ПЕРЕНОСНІ (МОБІЛЬНІ) КОНВЕКТОРИ В БЕЗПОСЕРЕДНЬОЇ БЛИЗЬКОСТІ ВІД ВАННИ, ДУШУ АБО БАСЕЙНУ.**

**ДОТОРКАТИСЯ ДО ВИЛКИ ШНУРА ЕЛЕКТРОЖИВЛЕННЯ КОНВЕКТОРА ТА САМОГО КОНВЕКТОРА МОКРИМИ РУКАМИ.**

## **5. ПІДГОТОВКА ДО РОБОТИ Й ПОРЯДОК РОБОТИ**

### **5.1 Підготовка до роботи.**

5.1.1 Витягніть конвектор з упакування. Збережіть пакування для його подальшого використання у випадку демонтажу конвектора для тривалого зберігання.

Після зберігання конвектора або його транспортування при низькій температурі (у випадку випадання роси) перед увімкненням конвектора його необхідно витримати при кімнатній температурі не менш 2-х годин.

5.1.2 Визначить місце, де буде експлуатуватися конвектор. Не встановлюйте конвектор на протязі, під отворами системи примусової вентиляції, у зоні дії прямих сонячних променів.

5.1.3 Перевірте відповідність Вашої електромережі технічним даним конвектора, наведеним у розділі 2 даного Керівництва: напруга живильної електромережі; здатність захисних пристроїв, електропроводки, розетки для підключення конвектора витримувати струм, споживаний конвектором. При необхідності проконсультуйтеся в Продавця або в офіційного представника відповідного сервісного центру.

5.1.4 Для стаціонарного встановлення конвектора виконайте на стіні розмітку під кріпильні отвори (див. рис.2, табл.2) і закріпіть кронштейни для встановлення конвектора, будь-яким доступним способом, забезпечивши надійне кріплення конвектора протягом всього строку експлуатації й дотримуючи мінімальні відстаней від поверхонь конвектора до предметів навколишнього оточення, як показано на рис.3 (відстані дані у сантиметрах).

Надягніть конвектор на верхні зачепи кронштейнів (для цього на задній стінці конвектора передбачено два квадратні отвори), при цьому нижні зачепи кронштейнів повинні стикатися із задньою стінкою конвектора (не додавайте надмірних зусиль для запобігання ушкодження корпусу або покриття конвектора). Потягніть конвектор нагору до моменту фіксації нижніх зачепів кронштейнів в отворах нижньої повітрязабірної решітки конвектора.

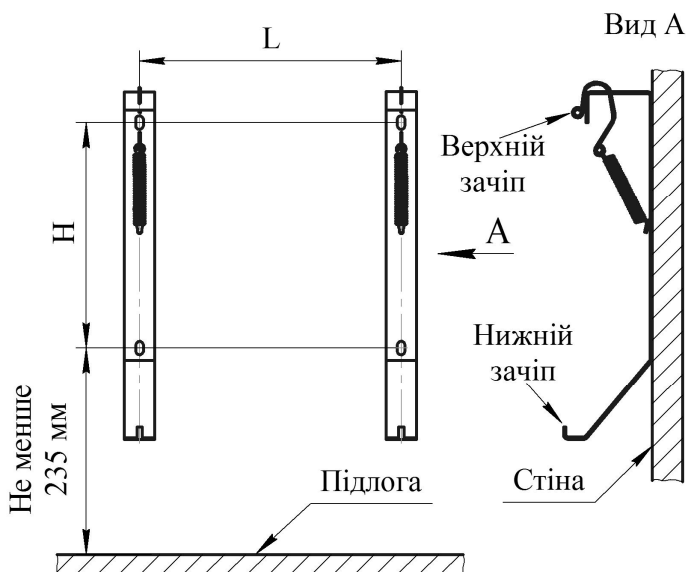


Рис.2 Монтаж кронштейнів для стаціонарного встановлення конвектора

Таблиця 2

Модель конвектора	Номінальна споживана потужність, кВт	L, мм	H, мм
Середні (С)	0,5	177	260
	1,0	267	260
	1,5	377	260
	2,0	517	260
	2,5	667	260
Низькі (Н)	1,5	667	150
	2,0	813	150

5.1.5 Конвектори з краплебризкозахисним виконанням оболонки (IP24) допускається встановлювати в приміщеннях з підвищеною вологістю (ванних кімнатах, душових, басейнах (див. рис.4)).

При цьому, встановлення конвектора забороняється:

у зоні 1 ванних кімнат, душових і т.п.;

у зоні 2, якщо людина, перебуваючи у ванній, під душем, у басейні зможе дотягтися до конвектора або шнура електроживлення.

Розетки для підключення конвекторів повинні бути встановлені на відстані не менш 25см від підлоги поза зоною 2.

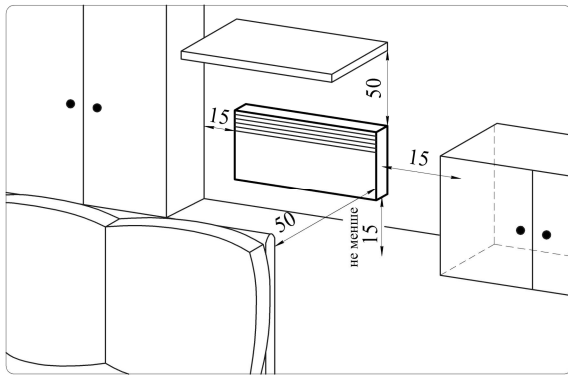


Рис.3 Приклад встановлення конвектора в приміщенні

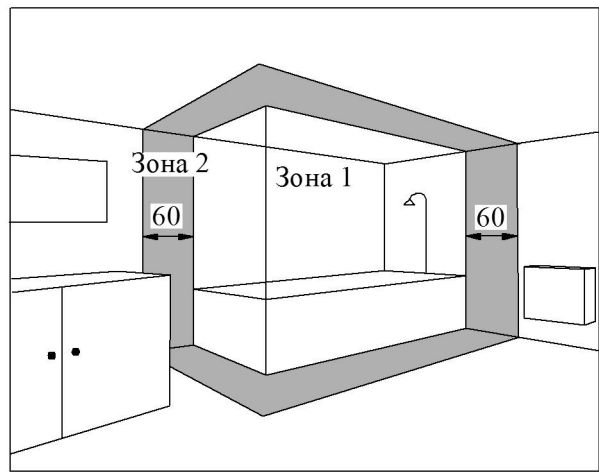


Рис.4 Приклад встановлення конвектора (IP24) у приміщеннях з підвищеною вологістю

5.1.6 Для експлуатації конвектора в мобільному варіанті встановіть опори, як показано на рис.5.

**Увага!**

Для встановлення опор переверніть конвектор нижньою повітрязаборною решіткою догори.

Дотримуйтесь правильної орієнтації опор щодо корпусу конвектора при їх встановленні.

**Обережно встановлюйте опори, не прикладайте надмірних зусиль, що може призвести до поломки зачіпок опор.**

Вставте зачіпки опори (рис.5.1) у відповідні отвори нижньої повітрязабірної решітки конвектора. Відлік номерів отворів для встановлення опор ведеться від «Отвору №1 ліворуч» і від «Отвору №1 праворуч» (рис.5.2). Для кожної моделі конвектора номери отворів для встановлення опор зазначено в таблиці 3. Зачіпки опор повинні ввійти в зачеплення з елементами решіток, як показано на рис.5.3.

**Перевірте правильність встановлення опор та спрацювання усіх зачіпок опор. Встановіть конвектор в робоче положення згідно рис. 1.**

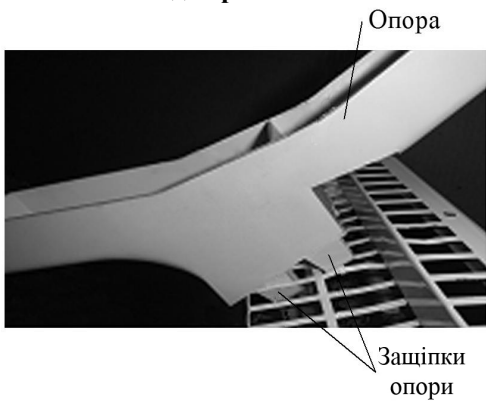


Рис.5.1

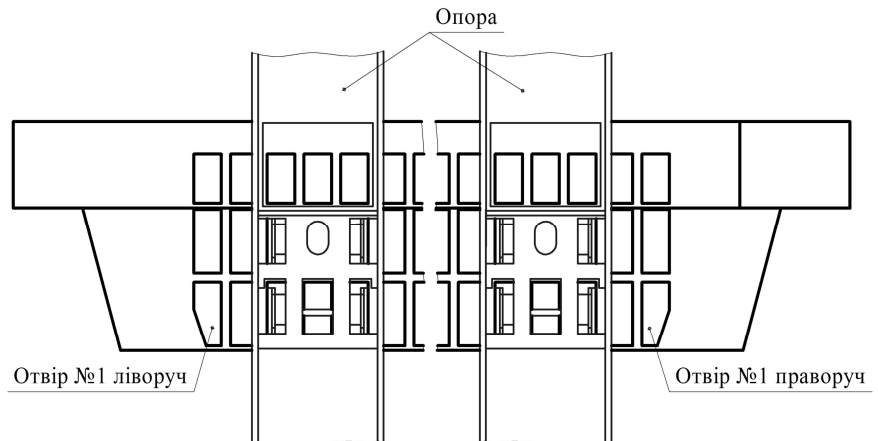


Рис.5.2

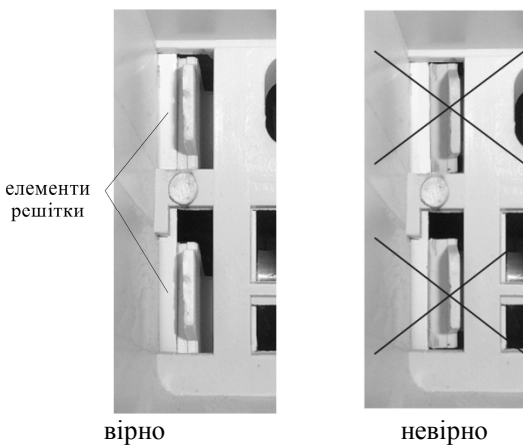


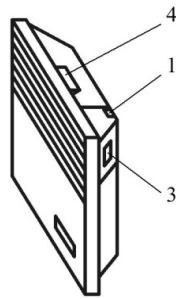
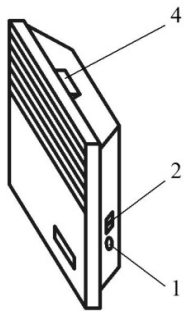
Рис.5.3

Таблиця 3

Номінальна потужність конвектора, кВт	№ отвору ліворуч	№ отвору праворуч
0,5 1,0	2, 4	2, 4
1,5	2, 4	5, 7
2,0 2,5	10, 12	10, 12

Рис.5 Встановлення опор

5.1.7 Розміщення «мобільного» конвектора в приміщенні аналогічно (див. рис.3), при цьому відстань від задньої стінки конвектора до предметів (меблі, штори й т.п.) повинні бути не менш 15 см.



- 1 – ручка термостата
- 2 – клавіші ступінчастого регулятора потужності (клавіша вимикача для моделей без регулятора потужності)
- 3 – клавіша вимикача
- 4 – ручка для переміщення (тільки для «мобільних» моделей)

Рис.6 Розміщення органів керування конвекторів (IP20)

Рис.7 Розміщення органів керування конвекторів (IP24)

5.1.8 Переведіть клавішу вимикача (клавіші ступінчастого регулятора потужності) у відключене положення «0», ручку термостата встановіть в положення «\*» (сполучіть знак «\*» на ручці з міткою на корпусі конвектора або блоку керування). Конвектор готовий до роботи (розташування органів керування конвектором наведено на рис.6,7).

## 5.2 Порядок роботи

**Увага!** Категорично забороняється включати й експлуатувати конвектор на підлозі без установлених опор або без його закріплення на кронштейнах на стіні. Включати й експлуатувати конвектор допускається тільки в положенні, показаному на рис.1 (воздухозабірною решіткою вниз, паралельно підлозі).

### 5.2.1 Увімкнення конвектора

Підключіть вилку шнура електроживлення конвектора до розетки електромережі. Встановіть ручку термостата в положенні «5» - для конвекторів виконання IP20 (у положенні «6» - для конвекторів виконання IP24). Увімкніть конвектор переводом клавіші вимикача в положення «I» (клавіші ступінчастого регулятора – в положення «III», тобто «I»+«II»). Клавіші конвекторів виконання IP20 мають вбудовані світлові індикатори включеного стану.

Коли температура в приміщенні досягнеться бажаного значення (можете перевірити температуру за допомогою термометра), повільно повертайте ручку термостата у бік зменшення числових значень (відносно мітки), позначених на ручці, до відключення термостатом режиму нагрівання, що супроводжується погашенням світлових індикаторів і характерним «кляцанням». Ця температура й буде надалі підтримуватися в приміщенні автоматично.

Для зменшення температури в приміщенні позиціонуйте ручку термостата відносно мітки на меншому числовому значенні, для збільшення – на більшому.

Для перемикання конвектора в режим половинної потужності (для конвекторів зі ступінчастим регулятором потужності) досить перевести в положення «I» або «II» одну із клавіш регулятора.

### 5.2.2 Ініціалізація функції захисту від заморожування.

Встановіть ручку термостата в положення «\*» і увімкніть конвектор.

### 5.2.3 Відключення конвектора від електромережі.

Встановіть клавішу вимикача (клавіші ступінчастого регулятора потужності) у положення «0», вийміть вилку шнура живлення конвектора з розетки електромережі.

## 5.3 Захист конвектора від перегріву

Конвектори мають захисний пристрій (із самоповерненням) для автоматичного відключення конвектора у випадку перевищення температури вихідного повітря й при інших порушеннях нормального режиму роботи (невиконання вимог безпеки при експлуатації й т.п.).

## 5.4 Демонтаж конвектора й опор

Перед демонтажем конвектора або його опор відключіть конвектор від електромережі згідно п. 5.2.3 данного Керівництва.

Для демонтажу «стаціонарного» конвектора потягніть його нагору й «на себе» до виходу нижніх зачепів кронштейнів з отворів нижньої повітрязбірної решітки конвектора, потім потягніть конвектор униз і зніміть його з верхніх зачепів кронштейнів.

### Увага.

**Для демонтажу опор переверніть конвектор опорами до себе.**

**Обережно демонтуйте опори, не прикладайте надмірних зусиль, що може призвести до поломок заціпок опор.**

Для демонтажу опори «мобільного» конвектора одночасно відіжміть дві заціпки (наприклад, з лівої сторони опори (рис.8.1)) до їхнього виходу із зацепу з вертикальними елементами повітрязбірної решітки (рис.8.2) і злегка потягніть опору «на себе» і вправо. Повторіть процедуру з іншою парою заціпок і витягніть опору.

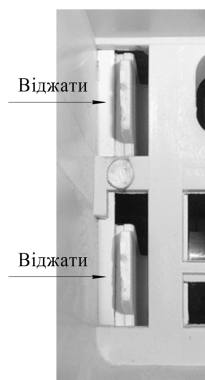


Рис.8.1



Рис.8.2

Рис.8 Демонтаж опор «мобільного» конвектора

Деякі рекомендації, корисні при виборі моделей конвекторів і їх експлуатації.

Вибір номінальної потужності конвекторів при їхньому використанні в якості основного джерела обігріву необхідно робити виходячи з розрахунку 100Вт на 1м<sup>2</sup> площі (для приміщень із нормальною ізоляцією, висотою стін не більш 3м).

В інших випадках вибір потужності конвекторів повинен проводитися кваліфікованим фахівцем з обліком фактичних теплових втрат конкретного приміщення.

З метою зниження витрат на електроенергію:

при увімкненні конвектора або його переводі з режиму захисту приміщення від заморожування в режим обігріву приміщення при більш високій температурі, не обов'язково встановлювати ручку термостата конвектора на максимум (температура в приміщенні не буде підвищуватися швидше, а енерговитратні можуть зрости, якщо Ви вчасно не відстежили досягнення в приміщенні бажаної температури);

виключайте конвектор при провітрюванні приміщення;

у випадку Вашої відсутності в приміщенні менш 2-х годин – не змінюйте настроювання термостата, а якщо ні, то (відсутність більш 24 годин) – встановіть ручку термостата в положення «\*»;

якщо в приміщенні встановлено кілька конвекторів – синхронізуйте їхню роботу встановленням ручок термостатів в однакове положення.

## 6. ТЕХНІЧНЕ ОБСЛУГОВУВАННЯ

**Увага!** Усі роботи з технічного обслуговування треба проводити тільки при відключеному конвекторі від електромережі згідно п.5.2.3 даного Керівництва й після його остигання до кімнатної температури.

Не рідше одного разу на місяць очищайте повітрязабірну й повітрявипускні решітки конвектора від пилу за допомогою щітки й пилососа. Корпус конвектора очищайте вологою ганчіркою. Не використовуйте для чищення абразивні й агресивні матеріали, які можуть зашкодити покриттю конвектора.

При експлуатації конвектора в сильно забрудненій атмосфері на повітрязабірній (повітрявипускній) решітці можуть з'явитися плями. На такі поверхневі забруднення не поширюється гарантія і їх поява не є підставою для заміни конвектора.

Кожні п'ять років усі компоненти конвектора повинні бути перевірені й протестовані фахівцем сервісного центру на предмет допустимості подальшої експлуатації.

## 7. УМОВИ ЗБЕРІГАННЯ

Конвектори повинні зберігатися при температурі навколишнього середовища від +5°C до +40°C і відносної вологості повітря – не більше 80%.

Не допускається зберігання конвекторів у приміщеннях з рідинами й речовинами, випаровування яких можуть викликати корозію.

## 8. ПРАВИЛА УТИЛІЗАЦІЇ

Виріб не містить матеріали, які вимагають спеціальних технологій утилізації.

При виводі з експлуатації виріб підлягає розбиранню з наступним сортуванням лома по групах на кольорові, чорні метали й неметали і їх утилізації відповідно до норм, правил і способами, що діють у місці утилізації.

**Виріб не містить дорогоцінний металів.**

## 9. СВДОЦТВО ПРО ПРИЙМАННЯ ТА ПРОДАЖ

Електроконвектор «ТЕРМІЯ» ЭВНА-\_\_\_\_\_ /230\_\_\_\_\_ (умовне позначення)

відповідає вимогам ТУ У29.7-14307771-009:2006.

Дата випуску \_\_\_\_\_

Штамп ВТК (клеймо приймальника)

Продано \_\_\_\_\_ Дата продажу \_\_\_\_\_

(назва підприємства торгівлі)

Перевірений, без механічних ушкоджень, упакований товар отримав. Прийнятність гарантійних зобов'язань підтверджую

\_\_\_\_\_ (підпис покупця)



## **10. ГАРАНТІЇ ВИРОБНИКА**

1. Гарантійний термін експлуатації - 5 років з дати продажу. Термін служби необмежений.

2. Виробник гарантує відповідність виробу вимогам безпеки згідно ТУ У 29.7-14307771-009:2006, ГОСТ 27570.15-96, ГОСТ Р 52161.2.30-2007, СТБ ІЕС 60335-1-2008, ГОСТ 12.1.004-91 (стосовно пожежної безпеки), ГОСТ 23511-79, СТБ ЕН 55014-2-2005, ГОСТ Р 51318.14.1-2006 (стосовно електромагнітної сумісності) протягом строку служби при обов'язковому дотриманні Споживачем вимог цього керівництва.

Протягом гарантійного терміну експлуатації, у разі виявлення істотних недоліків, Споживач має право на безкоштовний ремонт, заміну товару або повернення його вартості згідно з вимогами закону «Про захист прав споживачів»

### **Умови гарантійного обслуговування:**

Гарантійний ремонт поширюється на виробничі дефекти, виявлені в період гарантійного строку.

**Умовою безкоштовного гарантійного обслуговування виробу є дотримання Споживачем правил монтажу і експлуатації що перераховані в дійсному керівництві.**

Гарантійний ремонт здійснюється при:

- пред'явленні у чистому вигляді непошкодженого виробу;
- пред'явлені заповнених належним чином гарантійних талонів.

Умови гарантії не передбачають чистку та профілактику виробу. Ці роботи виконуються за додаткову плату.

### **Не підлягають гарантійному ремонту:**

- вироби при наявності пошкоджень, спричинених зовнішніми чинниками, зокрема перепадами напруги, блискавкою, пожежею, водою, недбалістю та іншими чинниками, що не підлягають контролю з боку виробника виробу;
- вироби, які вийшли з ладу при неправильному підключенні до електричної мережі а також через відхилення від норм параметрів електричної мережі (аварії);
- вироби зі слідами несанкціонованого розкриття, ремонту або внесенні змін в конструкцію;
- в разі використання виробу не за призначенням;
- порушеннями Споживачем вимог цього «Керівництва з експлуатації».

### **Критерії граничного стану, при якому виріб підлягає виводу з експлуатації.**

- не відповідність вимогам безпеки згідно п. 10.2 даного Керівництва, які неможливо усунути під час ремонту;
- перевищення сумарних витрат на ремонт більше 50% первинної вартості електроконвектора.

Ремонт проводиться в сервісних центрах, вказаних в дійсному керівництві, або на підприємстві-виробнику.

У випадку придбання конвектора за межами України необхідні відомості про гарантійне і післягарантійне обслуговування виробів Вам повідомить продавець.

## Сервісні центри

Адреса	Контактна інформація
м. Вінниця	(0432) 51-15-42, 55-17-64
Хмельницьке шосе, 145	ВАТ «Маяк»
м. Донецьк	(062) 305-42-90
пр. Миру, 13	ПП «Латинцев В.Б.»
м. Дніпропетровськ	(056) 796-95-65
пр. ім. Газети «Правда», 70б	ЧП Яременко С.П.
м. Дніпропетровськ	(056) 744-96-84, 370-59-19
вул. Панікахи, 2, корп. 12	ПТУК «Віка Інтернешнл»
м. Житомир	(0412) 47-12-64
вул. Львівська, 8а, офіс 3	ПП Лук'янов А.А.
м. Запоріжжя	(061) 217-15-79, 270-99-43
вул. Дмитрова, 50а	ВАТ «Ленвест»
м. Київ	(044) 450-49-96, факс 592-45-06
вул. В. Стуса, 2, 1 поверх	МПП «БММ»
м. Київ	(044) 426-91-98, 426-91-99
вул. Лугова, 1а	СПД Огеєнко А.А.
м. Кривий Ріг	(0564) 71-55-05
вул. О. Брозовського, 72в, офіс 215	ТОВ «Електроімпульс»
м. Луганськ	(0642) 58-94-77, 34-52-74
вул. Фрунзе, 136б	СПД «Терещенко І.М.»
м. Нова Каховка, Херсонська область	(0554) 97-98-99, 95-27-07
вул. Паризької комуни, 2а	ПП Лунін А.А.
м. Одеса	(0482) 49-20-95
вул. Генерала Петрова, 12, офіс 4	ТОВ «Сфера 12»
м. Сімферополь	(0652) 51-50-78
вул. Лугова, 6г	ПП Кабачек С.А.
м. Сімферополь	(0652) 29-40-01
вул. Розі Люксембург, 22	ТОВ «Атлантик-Крим»
м. Суми	(0542) 65-96-67
вул. Харківська, 127	ТОВ «Енерготехсервіс-С»
м. Тернопіль, с. Гаї Шевченківські	(0352) 54-65-07, 54-65-96
вул. Івана Мазепи, 20	ПП «Енергоремкомплект»
м. Харків	(057) 714-99-79, 717-71-06
вул. Весніна, 7	ТОВ «Олвіс-Електро»
м. Херсон	(0552) 29-04-14, 29-03-05
вул. Клари Цеткін, 19	ЧП ПКФ «Аква-Терм»
м. Хмельницький	(0382) 70-04-04, 70-05-05
вул. Красовського, 5/1	ТОВ «Поділля Кабель»
м. Черкаси	(0472) 56-62-87
вул. Громова, 146	ПП Хитрук А.В.
м. Чернігів	(0462) 60-15-85
пр. Перемоги, 67/2	ТОВ «Фірма «Вена»

ВАТ «МАЯК» постійно проводить роботи по розширенню і організації нових сервісних центрів (СЦ), тому більш детальну інформацію про адресу СЦ в Вашому регіоні уточнюйте у продавця.



Большой выбор электрических конвекторов у нас на сайте  
[www.holodanet.ua](http://www.holodanet.ua)