

# City Class



**24 C - 28 C**

**20 F - 25 F - 30 F - 35 F**

C – настінні газові котли з відкритою камерою згоряння

F – настінні газові котли з закритою камерою згоряння

**Керівництво з монтажу, експлуатації  
та обслуговування газового обладнання**



## Зміст

Символи, що використовуються в керівництві .....	4
<b>1. ЗАГАЛЬНА ІНФОРМАЦІЯ .....</b>	<b>5</b>
1.1 Призначення .....	5
1.2 Загальний опис .....	5
1.3 Принцип роботи .....	5
1.4 Складові котельного агрегату .....	6
<b>2. ПРАВИЛА БЕЗПЕЧНОЇ ЕКСПЛУАТАЦІЇ .....</b>	<b>8</b>
<b>3. ІНСТРУКЦІЯ З МОНТАЖУ .....</b>	<b>11</b>
3.1 Комплектність поставки .....	11
3.2 Розміщення обладнання .....	11
3.2.1 Зона установки .....	11
3.2.2 Мінімальні відстані до огорожуючих конструкцій .....	12
3.2.3 Вимоги до повітрообміну та припливно-витяжної вентиляції .....	13
3.3 Підключення .....	14
3.3.1 Розміри та з'єднання .....	14
3.3.2 Підключення до системи димовідводу .....	15
3.3.3 Підключення до системи опалення .....	20
3.3.4 Підключення до системи водопостачання .....	20
3.3.5 Заповнення системи .....	20
3.3.6 Підключення до мережі газопостачання .....	21
3.3.7 Підключення до електромережі .....	22
3.4 Додаткові засоби захисту .....	22
<b>4. ІНСТРУКЦІЯ ПО ЕКСПЛУАТАЦІЇ .....</b>	<b>23</b>
4.1 Підготовка до експлуатації .....	23
4.2 Панель управління .....	23
4.3 Експлуатація .....	25
4.3.1 Включення .....	25
4.3.2 Регулювання .....	25
4.3.3 Виключення .....	26
4.4 Можливі несправності та способи їх усунення .....	27
4.5 Технічне обслуговування .....	30
4.6 Закінчення експлуатації .....	30
4.6.1 Утилізація .....	30
<b>5. ІНСТРУКЦІЯ З РЕМОНТУ .....</b>	<b>31</b>
5.1 Гідравлічна схема .....	31
5.2 Характеристики циркуляційного насосу .....	33
5.3 Електрична схема .....	37
5.4 Налаштування газової автоматики .....	38
5.5 Переналаштування обладнання на інший тип палива .....	38
5.6 Регулювання максимальної потужності котла на систему опалення .....	38
5.7 Технічні характеристики .....	42

Настінні газові котли ТМ Italtherm виготовлені відповідно до вимог передбачених в Україні для такого типу товарів, а саме: директиви 2009/142/ЕС, 92/42/ЕЕС та відповіді до Технічному регламенту приладів, що працюють на газоподібному паливі (затвердженого Постановою Кабінету Міністрів України від 24.09.2008 р. № 856) та технічному регламенту водогрійних котлів, що працюють на рідкому чи газоподібному паливі (затвердженого Постановою Кабінету Міністрів України від 27.08.2008 р. № 748), технічному регламенту з електромагнітної сумісності обладнання (затвердженого Постановою Кабінету Міністрів України №1077 від 16.12.2015р.), технічному регламенту низьковольтного електричного обладнання (затвердженого Постановою Кабінету Міністрів України № 1067 від 16.12.15р.), згідно з ДСТУ 2326-93 (ГОСТ 20548-93), ДСТУ 3135.0-95 (ГОСТ 30345.0-95).

Виробник гарантує відповідність товару вимогам, що зазначені в нормативних документах, за умови виконання споживачем вимог, які викладені у даному документі. Котли призначені для установки в придатних для цього приміщеннях (кухнях, коридорах, підсобних приміщеннях), у житлових, громадських або виробничих будівлях, індивідуальних будинках, котеджах, в яких дотримано вимогу наявності достатньої вентиляції згідно з нормативами Сніп 42-01-2002 і СНіП 2.04.08-87, є можливість для забезпечення викиду продуктів згоряння в атмосферу і забору чистого зовнішнього атмосферного повітря для горіння, а також дотриманні вимог місцевого законодавства у сфері встановлення газових апаратів.

Копію актуальною декларації про відповідність вимагайте у продавця (вона не входить в комплект експлуатаційних документів). При установці котла слід дотримуватися діючих місцевих норм.

Дата виготовлення вказана на упаковці.

Символи, використовувані в керівництві:



**Увага (можлива небезпека): Недотримання приписів під цим знаком може спричинити небезпеку, як для користувача, так і для обладнання.**



**Небезпека: Недотримання приписів під цим знаком може стати причиною ураження користувача електричним струмом.**



**Небезпека: Недотримання приписів цього знаку може стати причиною отримання фізичних пошкоджень (удари, порізи тощо).**



**Небезпека: Наявність символу передбачає вказівки, які слід обов'язково виконувати, щоб уникнути отримання опіків.**



**Увага: Наявність символу вказує на інформацію, що попереджає про можливу небезпеку (пошкодження) та/або пораду, як її уникнути.**

*Виробник залишає за собою право змінювати конструкцію продукту (котла), його комплектацію та характеристики. Виробник знімає з себе всяку відповідальність за поліграфічні помилки і помилки друку, і зберігає за собою право вносити зміни у власну технічну та комерційну документацію без попереджень.*

## 1. ЗАГАЛЬНА ІНФОРМАЦІЯ

### 1.1 Призначення

Газовий двоконтурний котел – це прилад, призначений для вироблення теплової енергії при спалюванні природного газу, яка використовується для нагріву води системи опалення і приготування гарячої сантехнічної води системи водопостачання.

### 1.2 Загальний опис

Основою газових котлів ТМ Italtherm є камера згоряння. У верхній частині камери згоряння встановлений мідний теплообмінник, поверхня якого захищена високо-температурною фарбою на алюмінієвій основі для захисту від кислотної корозії.

На виході з теплообмінника розміщено запобіжний термостат перегріву.

У нижній частині камери згоряння змонтований інжекційний газовий пальник, де відбувається згоряння газоповітряної суміші. Він обладнаний електродом розпалювання і електродом контролю полум'я. До пальника приєднаний газовий клапан, який регулює подачу газу в установленому автоматикою діапазоні.

Всередині котла встановлений циркуляційний насос для примусової циркуляції води в системі опалення, який розміщено на зворотній лінії котла. В насос вбудований автоматичний повітряний клапан. Контроль наявності води у системі опалення здійснює реле низького тиску. Надлишковий тиск контролює запобіжний клапан (3 бар). Теплове розширення води системи опалення компенсує вбудований розширювальний бак.

Нагрів гарячої води для побутових потреб здійснюється в пластинчастому теплообміннику. Включення нагріву сантехнічної води відбувається при запиті датчика потоку.

Котли з відкритою камерою згоряння оснащені ковпаком диму і датчиком тяги; в котлах з закритою камерою встановлений вентилятор і диференціальне реле диму (пресостат) для контролю роботи вентилятора.

Управління котлом здійснюється за допомогою панелі управління. Вона включає регулятори-перемикачі режимів і температури, РК-дисплей. Вбудована плата управління з мікропроцесором виконує автоматичне включення, контролює роботу та можливі несправності і забезпечує безпечну експлуатацію обладнання користувачем.

### 1.3 Принцип роботи

#### Режим опалення

При запуску котла в режимі опалення автоматика проводить діагностику датчиків, включається циркуляційний насос, відбувається розпалювання і включення газового пальника і нагріта вода з котла надходить в радіатори системи опалення. Електронна плата постійно контролює температуру нагрітої води і порівнює з температурою, яку встановив користувач. Функція автоматичної модуляції регулює подачу газу на пальник, за рахунок чого досягається задана температура, економиться газ і підвищується ефективність котла. Коли температура води перевищує задану, подача газу до пальника припиняється і котел переходить в режим очікування до початку наступного циклу нагріву.

Якщо під час роботи обладнання в режимі опалення виникла потреба в гарячому водопостачанні (кран гарячої води відкритий), котел автоматично переходить в режим нагріву сантехнічної води і буде працювати в цьому режимі до завершення процесу.

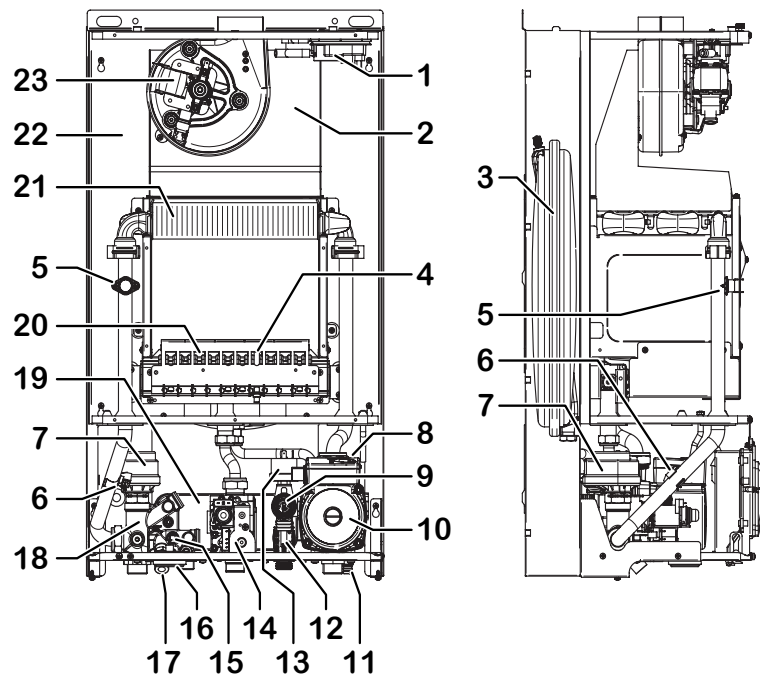
#### Режим гарячого водопостачання

Нагрівання води для побутових потреб у системі гарячого водопостачання починається автоматично з моменту відкриття крану гарячої води. Гаряча вода буде надходити до тих пір, поки відкритий кран. У котлі встановлений пластинчастий теплообмінник, де відбувається нагрів гарячої води.

Установка температури сантехнічної води здійснюється з панелі управління.

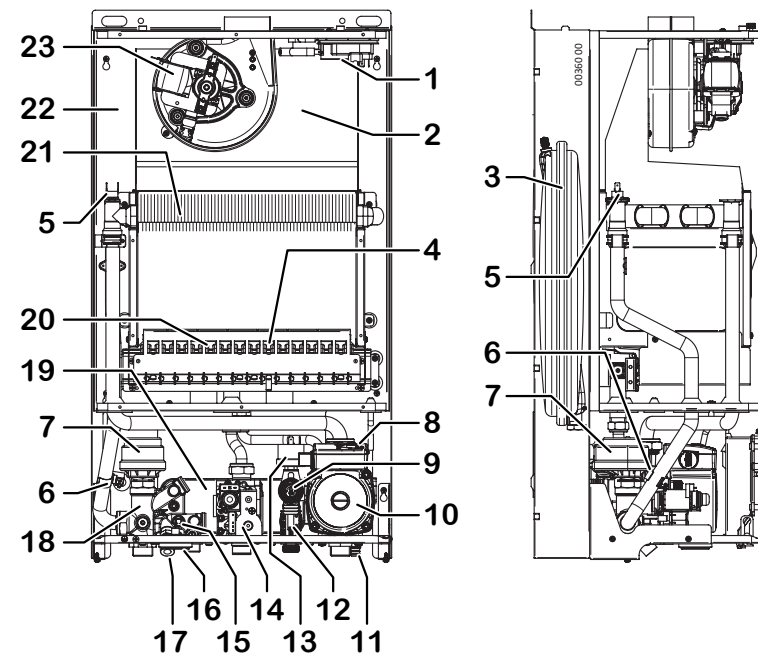
1.4 Складові котельного агрегату

Модель Class 20 F - 25 F - 30 F  
(закрита камера згоряння)



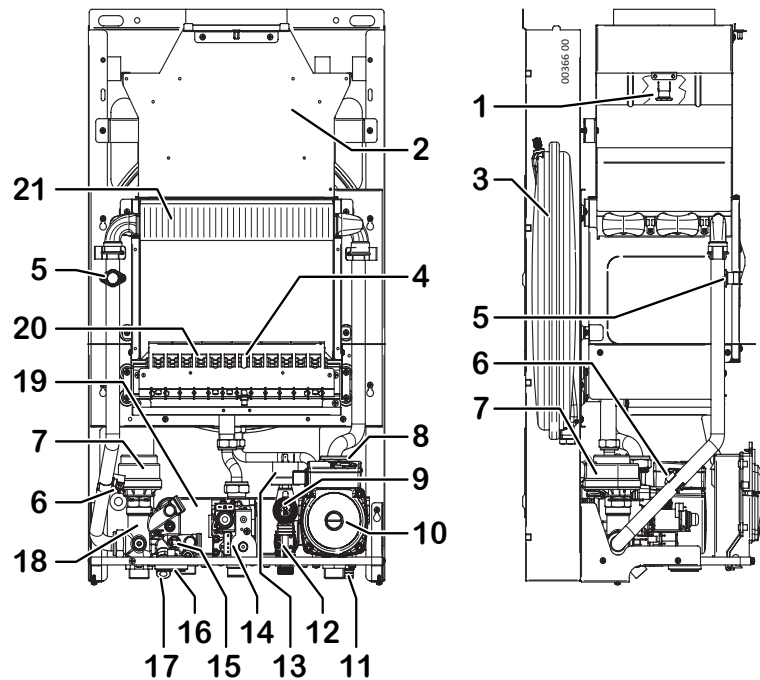
- |  |                                     |
|--|-------------------------------------|
| 1 Пресостат                            | 12 Датчик протоку води (з фільтром) |
| 2 Ковпак диму                          | 13 Реле мінімального тиску води     |
| 3 Розширювальний бак                   | 14 Газовий клапан                   |
| 4 Електрод розпалу та контролю полум'я | 15 Датчик температури ГВП           |
| 5 Запобіжний термостат котла           | 16 Манометр                         |
| 6 Датчик температури системи опалення  | 17 Кран заповнення котла            |
| 7 Триходовий клапан                    | 18 Бай-пас                          |
| 8 Автоматичний повітряний клапан       | 19 Пластинчатий теплообмінник       |
| 9 Запобіжний клапан 3 бар              | 20 Пальник                          |
| 10 Насос                               | 21 Первинний теплообмінник          |
| 11 Кран зливу                          | 22 Герметична камера згоряння       |
|  | 23 Вентилятор                       |

Модель Class 35 F  
(закрита камера згоряння)



- |  |                                     |
|--|-------------------------------------|
| 1 Пресостат                            | 12 Датчик протоку води (з фільтром) |
| 2 Ковпак диму                          | 13 Реле мінімального тиску води     |
| 3 Розширювальний бак                   | 14 Газовий клапан                   |
| 4 Електрод розпалу та контролю полум'я | 15 Датчик температури ГВП           |
| 5 Запобіжний термостат котла           | 16 Манометр                         |
| 6 Датчик температури системи опалення  | 17 Кран заповнення котла            |
| 7 Триходовий клапан                    | 18 Бай-пас                          |
| 8 Автоматичний повітряний клапан       | 19 Пластинчатий теплообмінник       |
| 9 Запобіжний клапан 3 бар              | 20 Пальник                          |
| 10 Насос                               | 21 Первинний теплообмінник          |
| 11 Кран зливу                          | 22 Герметична камера згоряння       |
|  | 23 Вентилятор                       |

Модель City Class 24 C - 28 C  
(відкрита камера згоряння)



- |  |                                     |
|--|-------------------------------------|
| 1 Термостат димових газів              | 12 Датчик протоку води (з фільтром) |
| 2 Ковпак диму                          | 13 Реле мінімального тиску води     |
| 3 Розширювальний бак                   | 14 Газовий клапан                   |
| 4 Електрод розпалу та контролю полум'я | 15 Датчик температури ГВП           |
| 5 Запобіжний термостат котла           | 16 Манометр                         |
| 6 Датчик температури системи опалення  | 17 Кран заповнення котла            |
| 7 Триходовий клапан                    | 18 Бай-пас                          |
| 8 Автоматичний повітряний клапан       | 19 Пластинчатий теплообмінник       |
| 9 Запобіжний клапан 3 бар              | 20 Пальник                          |
| 10 Насос                               | 21 Первинний теплообмінник          |
| 11 Кран зливу                          |                                     |

## 2. ПРАВИЛА БЕЗПЕЧНОЇ ЕКСПЛУАТАЦІ



**Перед монтажем котла, його експлуатацією або сервісним обслуговуванням уважно вивчіть дане керівництво**

Зберігайте цей посібник разом з усіма документами, оформленими при монтажі та/або сервісному обслуговуванні котла. У процесі експлуатації можуть виникнути питання, відповіді на які Ви знайдете в даному керівництві.

- Чистка зовнішніх панелей обшивки повинна проводитися тільки водою з милом. Не допускається використовувати для чищення пофарбованих і пластмасових частин розчинники для фарб та інші їдкі речовини.
- Монтаж котла повинен здійснюватися кваліфікованим технічним фахівцем, відповідно з діючими законами, нормами та інструкціями даного керівництва, складеними виробником.
- Небезпека СО (чадний газ) – газ без кольору і запаху, здатний заподіяти серйозної шкоди здоров'ю людини. Коли котел з відкритою камерою згоряння встановлений в приміщенні, повітрообмін повинен відповідати вимогам діючих СНіП. В іншому випадку недотримання правил вентиляції такого приміщення може призвести до тяжких наслідків для здоров'я і навіть до летальних випадків для людей, що знаходяться в цьому приміщенні під час роботи котла, через попадання в приміщення чадного газу.
- При невідповідній вентиляції суміш монооксиду вуглецю і кисню може досягти вибухонебезпечної концентрації.
- Дії, які повинні здійснюватися користувачем відносно котла, перераховані виключно у розділі «Інструкція з експлуатації» даного керівництва.
- Виробник не несе відповідальність за

шкоду, заподіяну майну користувача або його здоров'ю, що виникла внаслідок ненавлекення встановлення котла через невиконання інструкцій даного керівництва.

- Газовий котел використовується для нагріву води нижче температури кипіння при атмосферному тиску. Котел повинен бути підключений до системи опалення та ГВП у відповідності до своєї потужності і продуктивності.
- Предмети упаковки котла (коробка, скоби, пластикові пакети тощо) повинні зберігатися в недоступному для дітей місці. Ці предмети можуть нести в собі потенційну небезпеку.
- Перед проведенням сервісних робіт по догляду і обслуговуванню котла необхідно відключити котел від електромережі (або знеструмити його іншими засобами) і перекрити газовий кран на вході в котел.
- При переміщенні раніше встановленого котла (продаж котла) або при продажу об'єкта нерухомості, в якому встановлено котел, слід переконатися, що дане керівництво передано новому власнику разом з котлом.
- В разі поломки або неналежної роботи котла слід негайно від'єднати котел від електромережі (або знеструмити його іншими засобами) і перекрити газовий кран на вході в котел, потім викликати кваліфікованого технічного фахівця для визначення та усунення причини поломки або неналежної роботи обладнання.
- Обслуговування котла і його ремонт повинні здійснюватися тільки кваліфікованими технічними спеціалістами і тільки з використанням оригінальних запасних частин (якщо такі будуть потрібні). Суворе дотримання цієї вимоги забезпечить безпечну експлуатацію і



продовжить тривалість терміну служби котла.

- Забороняється самовільно змінювати розташування котла після введення його в експлуатацію, а також самостійно вносити зміни до:
  - конструкції котла і його компонентів;
  - конструкції системи димовидалення/підведення повітря для горіння;
  - приєднання води, газу, системи опалення та підключення до електромережі;
  - конструкції запобіжно-скидних вентилів системи опалення і ГВП.
  - системи вентиляції і підведення повітря в приміщення, де встановлений котел з відкритою камерою згоряння.
- Настінні газові котли ТМ Italtherm повинні використовуватися тільки для тих цілей, для яких вони сконструйовані. Будь-яке, не відповідне до цього застосування (наприклад, нагрівання води для приготування їжі), недопустимо.
- Котел повинен бути встановлений виключно на вертикальній стіні.

При появі сигналу про несправність спробуйте спочатку розблокувати котел вручну (див. 4.4 «Можливі несправності і способи їх усунення») і знову запустити його в роботу. При повторній появі сигналу про несправність не намагайтеся діагностувати і ремонтувати котел самостійно – викличте для цього кваліфікованого сервісного центру по обладнанню ТМ Italtherm.



**В разі появи запаху газу:**

- Закрийте запірний газовий кран перед котлом.
- Не використовуйте відкритий вогонь, електричні вимикачі, телефон та/або

інші предмети, які можуть спровокувати утворення іскри.

- Відкрийте вікна та двері для провітрювання приміщення.
- Викличте фахівця міськгазу для усунення витоку газу, зателефонувавши з іншого приміщення в Вашу обслуговуючу організацію.



**Не перегорджуйте вентиляційні отвори (канали) і забезпечте можливість відчинення вікон (якщо такі є) та дверей в кімнаті, де встановлений котел. Це дозволить уникнути створення отруйної або вибухонебезпечної концентрації газу в приміщенні в разі некоректної роботи котла.**

- Користувачеві забороняється пошкоджувати або видаляти пломби з опломбованих деталей котла. Заміну і ремонт цих деталей може здійснювати тільки кваліфікований технічний фахівець.



**Не торкайтеся до гарячих поверхонь котла (стінки котла, димохід і т. д.) під час його роботи і після відключення. Після вимикання котла деякі його поверхні також залишаються гарячими протягом тривалого часу. Контакт (дотик) з такими поверхнями може стати причиною опіків.**

- Не піддавайте котел впливу на нього води, бризок рідин або пара, що виходять від газової плити (якщо вона встановлена у безпосередній близькості до котла).
- Не створюйте перешкод для підводу повітря на горіння і відведення відпрацьованих газів.
- Не кладіть ніякі предмети на котел і не залишайте ніякі вибухо/пожежонебезпечні рідини або вибухо/пожежонебезпечні тверді матеріали (папір, тканина, пластик).
- Котел не призначений для

використання людьми (включаючи дітей) з обмеженими фізичними можливостями, психологічними розладами, браком досвіду поводження з таким обладнанням, тільки якщо такі люди не знаходяться під наглядом особи, відповідальної за їх дії. Грати з котлом заборонено.

- Якщо газовий котел не буде використовуватися в подальшому, слід викликати технічного фахівця для коректного від'єднання котла від системи опалення, системи ГВП, газової мережі та електромережі.
- Тільки для котлів з відкритою камерою згоряння: заборонено монтаж місцевих витяжок, камінів та подібних пристроїв в приміщенні, де встановлений котел з відкритою камерою згоряння (а також в суміжних кімнатах в випадку непрямої вентиляції), за виключенням випадків, передбачених діїчими нормами і правилами. В такому випадку монтаж повинен бути здійснений з дотриманням всіх передбачених норм та правил по безпеці використання обладнання і його монтажу.

**Поради по установці, першому пуску, технічному обслуговуванню і ремонту:**

- Всі дії по установці, першому пуску, технічному обслуговуванню і ремонту котла повинні здійснюватися кваліфікованими технічними фахівцями згідно з нормами чинного законодавства і правилами по монтажу обладнання такого типу;
- При першому пуску слід уважно заповнити гарантійний талон та акт пуску котла в експлуатацію. Неправильно заповнений гарантійний талон і акт пуску в експлуатацію може призвести до втрати гарантії;
- Умови збереження гарантії на котел докладно описані в гарантійному талоні на устаткування;
- Технічне обслуговування котла повинно проводитися не рідше одного разу на рік;
- Ремонт котла повинен здійснюватися з використанням тільки оригінальних запасних частин.



**Завжди, при роботі з котлом (переміщення котла, монтаж котла, його сервісне обслуговування або ремонт), будьте обережні і звертайте увагу на його металеві частини, які можуть причинити шкоди здоров'ю (порізи, подрипини і т. д.). При вищезазначених діях з котлом надягайте персональні захисні рукавички.**

### 3. ІНСТРУКЦІЯ З МОНТАЖУ

#### 3.1 Комплектність поставки

- Газовий котел
- Діафрагма (для котлів з закритою камерою згоряння);
- Експлуатаційна документація;
- Гарантійні зобов'язання.

Котел поставляється в картонній упаковці з етикеткою на українській мові.

#### 3.2 Розміщення обладнання

##### 3.2.1 Зона установки

- Місце повинно відповідати вимогам проекту газифікації.
- Місце повинно відповідати мінімальним відступам, зазначеним у розділі 3.2.2.
- Поверхня стіни повинна бути гладкою, без будь-яких виступів або нерівностей, які можуть відкривати доступ до тильної частини котла (котли не повинні встановлюватися на підставках або підлогах).
- Котел дозволяється встановлювати і експлуатувати тільки в приміщеннях з постійною припливно-витяжною вентиляцією, що відповідає стандартам і нормативним документам, діючим на території України. При недостатньому надходженні повітря порушується робота котла.
- Забороняється закривати або зменшувати розріз вентиляційних отворів.
- При наявності в приміщенні, в якому встановлено котел, герметичних вікон, забезпечити приток свіжого повітря, який необхідний для горіння в котлі та повного згоряння газу.

- Котел повинен встановлюватися на кухнях або інших опалювальних нежитлових приміщеннях (за винятком ванних кімнат та інших сирих приміщень, в яких можливе попадання пари або вологи на котел), на стінах,

виконаних з негорючих матеріалів, у відповідності з проектом газифікації.

- Для запобігання корозії, повітря в приміщенні не повинно містити речовин, що сприяють виникненню даного руйнування. Наприклад, такими речовинами є галогенні вуглеводні, що містяться у розчинниках, фарбах, клеях, аерозольних і різних домашніх миючих засобах.
- Котел не дозволяється встановлювати в незахищеному від морозу приміщенні. Якщо з'явилася загроза зниження температури в кімнаті нижче 0 °С, слід вимкнути котел і злити воду.

Монтаж рекомендується проводити в наступній послідовності:

- Розпакувати котел;
- Переконаватися в повній комплектації;
- Зняти пробки зі штуцерів газової та водяних труб;
- Зафіксувати обладнання у вертикальному положенні;
- Зробити отвір в стіні для коаксимальної труби (турбований котел);
- Змонтувати коаксимальну трубу на приладі (турбований котел);
- Приєднати димохід (димохідний котел);
- Приєднати трубопроводи системи опалення, водопостачання та газозабезпечення;
- Виконати електропідключення.

**УВАГА: Забороняється встановлювати котел на водяні або газові труби без закріплення на стіні. Стіна і кріплення повинні витримувати вагу котла!**

**УВАГА: Забороняється встановлювати котел над джерелом тепла або відкритого вогню.**



При установці котла обов'язково наявність постійної вентиляції в приміщенні, в якому встановлюється котел. Обсяг і обладнання такої вентиляції повинні відповідати чинному законодавству України.



Під час операцій з переміщення, монтажу та технічного обслуговування котла звертайте увагу на металеві частини, щоб уникнути порізів і подряпин. Використовуйте рукавички під час виконання таких операцій

#### 3.2.2 Мінімальні відстані до огорожувальних конструкцій

Визначаючи місце монтажу, слід враховувати наступні рекомендації:

- Максимально сховати виступаючі

частини: труби, шланги тощо.

- Забезпечити достатній доступ для ремонтних робіт, згідно відстаням, зазначеним на схемі.

Позначення:

A – по сторонам не менше 10 см

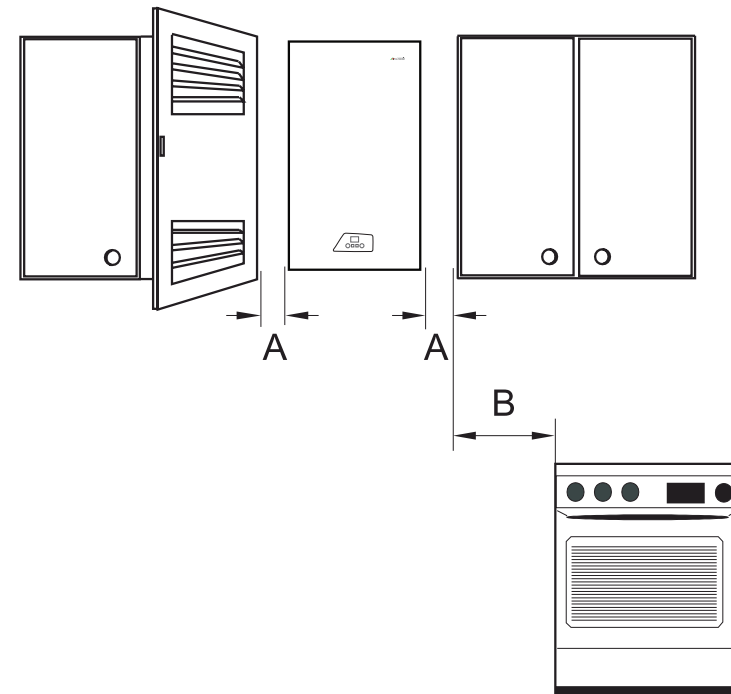
B ≥ 40 см

#### 3.2.3 Вимоги до повітрообміну та припливно-витяжної вентиляції

Забір повітря для горіння повинен здійснюватися:

- для котлів з закритою камерою згоряння - повітропроводами безпосередньо ззовні будівлі;
- Для котлів з відкритою камерою згоряння - безпосередньо з приміщень, в яких встановлено котли.

Димохід повинен мати вертикальний



напрям та не мати звужень. Забороняється прокладати димоходи через житлові приміщення. Викиди диму, як правило, слід виконувати вище крівлі будівлі.

В приміщеннях, де встановлено котли з закритою камерою згоряння, слід передбачити загальнообмінну вентиляцію з розрахунком, але не менше одного обміну за 1 годину.

В приміщеннях, де встановлено котли з відкритою камерою згоряння, слід враховувати також витрати повітря на горіння палива, при цьому система вентиляції не повинна допускати розрядження всередині приміщення, що впливає на роботу димовидалення котла.

Не допускається розташовувати котли в підвалі. Приміщення повинно мати вікно площею скління з розрахунку  $0,03 \text{ м}^2$  на  $1 \text{ м}^3$  об'єму приміщення, з квартирною або іншим спеціальним пристроєм для провітрювання, розташованим в верхній частині вікна. Об'єм приміщення визначається виходячи з умов зручності експлуатації обладнання, проведення монтажних робіт і бути не менше  $15 \text{ м}^3$ .

Висота приміщення повинна бути не менше 2,2 м. Габарити приміщення повинні забезпечувати влаштування проходів шириною не менше 0,7 м.

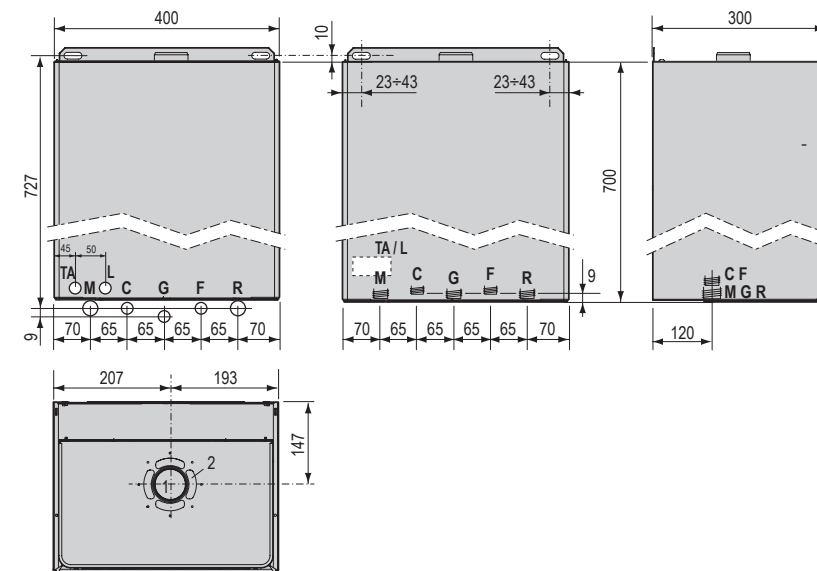
### 3.3 Підключення



Переконайтесь, що труби системи водопроводу та системи опалення не використовуються в якості заземлення електричних приладів. Труби цих систем абсолютно не пристосовані для такого використання.

#### 3.3.1 Розміри та з'єднання

##### Модель F

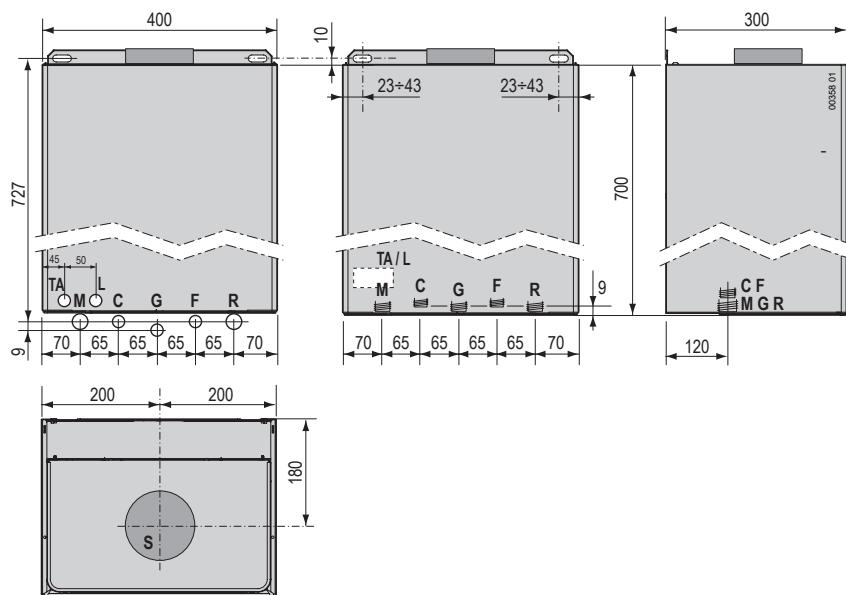


##### Позначення:

- 1 Викид димових газів (модель F)
  - 2 Підвід повітря в випадку установки коаксіального димоходу
  - 3 Підвід повітря в випадку установки роздільного димоходу
- G Газ ( $\frac{3}{4}$ "  
R Зворотня лінія системи опалення ( $\frac{3}{4}$ "  
M Подача в систему опалення ( $\frac{3}{4}$ "  
C Вихід гарячої води ( $\frac{1}{2}$ "  
F Вхід холодної води ( $\frac{1}{2}$ "  
TA Підключення кімнатного термостата  
L Електрична мережа



### Модель С



#### Позначення:

- 1 Викид димових газів (модель F)
- 2 Підвід повітря в випадку установки коаксiального димоходу
- 3 Підвід повітря в випадку установки роздiльного димоходу
- G Газ (3/4")
- R Зворотня лiнiя системи опалення (3/4")
- M Подача в систему опалення (3/4")
- C Вихiд гарячої води (1/2")
- F Вхiд холодної води (1/2")
- TA Пiдключення кiмнатного термостата
- L Електрична мережа

### 3.3.2 Пiдключення до системи димовiдводу

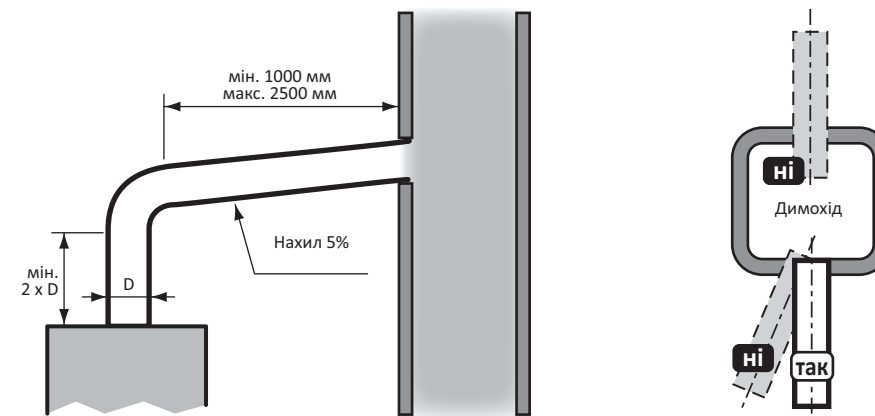
#### Для моделi City Class C (вiдкрита камера згорання)

При пiдключеннi котла до димовiдводу обов'язково дотримуйтеся норм дiючого законодавства України. Вказiвки по пiдключенню патрубкa вiдводу продуктiв згорання до димоходу (в випадку, якщо немає мiсцевих законодавчих та нормативних розпоряджень):

- Не задвiгайте з'єднувальний участок глибоко всередину димоходу - цим Ви звузите перетин димоходної труби. Зупинiться по досягненню внутрiшньої поверхнi димоходу. Труба

димовидалення повинна бути перпендикулярною вiдносно протилежної внутрiшньої стiнки димохода (див. рис. внизу);

- На виходi з котла з'єднувальний участок труби перед поворотом повинен мати вертикальний вiдрiзок довжиною не менше двох дiаметрiв, вимiряний вiд патрубкa пiдключення димохода;
- Пiсля вертикального вiдрiзка труба з'єднувальго участка повинна мати пiдйом з мiнiмальним нахилом 5% в бiк котла, з максимальною довжиною не бiльше 2500 мм (див. рисунок).

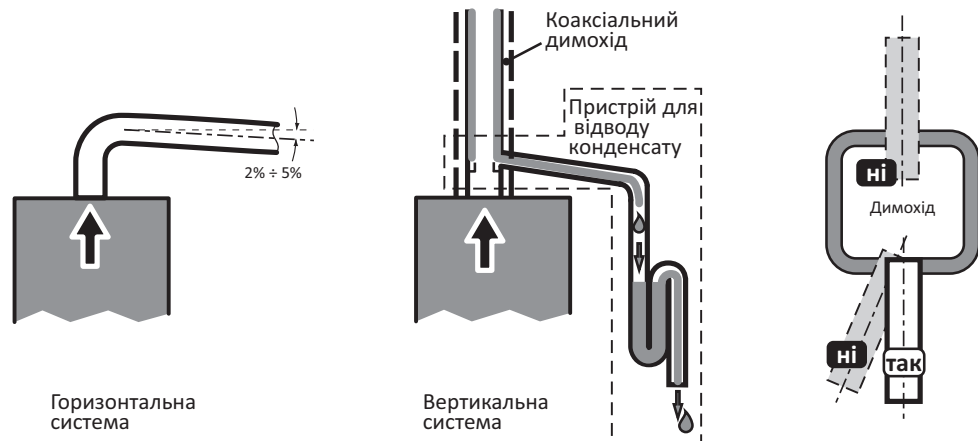


### Для моделей City Class F (закрита камера згорання)

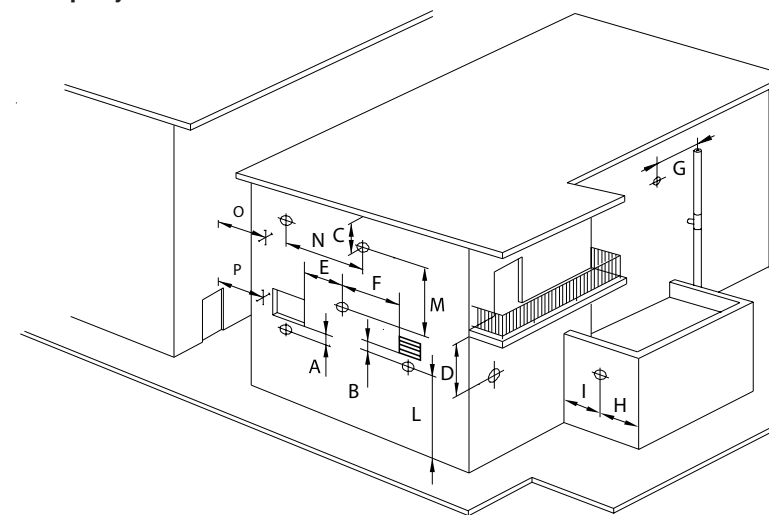
При підключенні котла до димоходу обов'язково дотримуйтеся норм діючого законодавства України. Вказівки з монтажу системи димовидалення і підведенню повітря для горіння (в разі, якщо немає інших місцевих законодавчих та нормативних розпоряджень):

- Для того, щоб гарантувати ефективну роботу котла, горизонтальні ділянки труб для відведення продуктів згорання і підведення повітря для горіння необхідно прокладати з ухилом від 2% до 5% вниз від котла;

- Не вставляти приєднувальну ділянку глибоко всередину димоходу – цим Ви звузите переріз димохідної труби. Зупиніться по досягненні внутрішньої поверхні димоходу. Труба відведення димових газів повинна бути перпендикулярною щодо протилежної внутрішньої стінки димоходу (див. малюнок внизу);
- При налаштуванні викиду продуктів згорання через зовнішню стіну будівлі слід дотримуватися наступних зазначених на малюнку та в таблиці мінімальних відстаней.



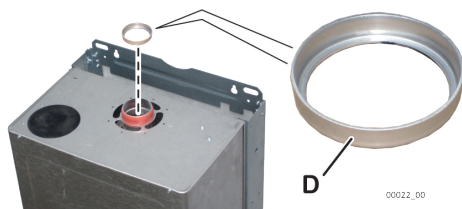
### Розміщення терміналів для котлів з закритою камерою згорання в залежності від їх теплової продуктивності



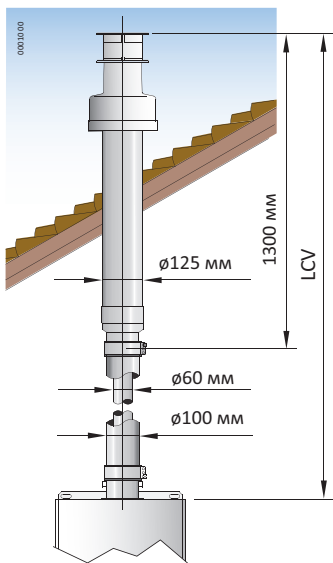
Розташування терміналу	Позначення	Мін. відстань, мм
Під вікном	A	600
Під вентиляційним отвором	B	600
Під карнизом	C	300
Під балконом	D	300
Від найближчого вікна	E	400
Від найближчого вентиляційного отвору	F	600
Від труб чи вихлопів вертикальних чи горизонтальних	G	300
Від рогу будинку	H	300
Від входу в дім	I	300
Від поверхні долівки чи землі	L	2200
Між двома терміналами по вертикалі	M	1500
Між двома терміналами по горизонталі	N	1000
Від фронтальної поверхні без отворів чи терміналів в межах 3-х метрів від виходу диму	O	2000
Від фронтальної поверхні з отворами чи терміналами в межах 3-х метрів від виходу диму	P	3000

### Забір повітря і викид продуктів згорання із застосуванням коаксіальних труб

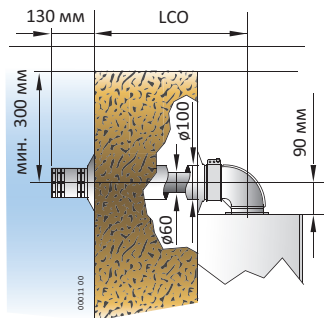
**i** Ознайомтесь з наведеною нижче таблицею та, якщо необхідно, встановіть діафрагму D, що поставляється з котлом, як вказано на рис. справа



Кожен додатковий вигин 90° еквівалентний 1 погонному метру коаксіальної труби, кожен додатковий вигин 45° еквівалентний 0,5 погонного метра коаксіальної труби.



Приклад горизонтальної коаксіальної системи (C<sub>22</sub>)



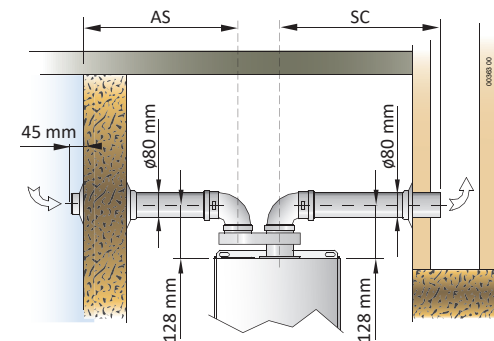
Приклад горизонтальної коаксіальної системи (C<sub>12</sub>)

Модель	Коаксіальна система Ø60/100 мм			
	LCO мін-макс (м)	LCV мін-макс (м)	Діафрагма	
			LCO або LCV довжина (м)	тип
20-25 F	0,8 - 4	0,8 - 5	менше 1	43 (F)
			більше 1	ні
30 F	0,8 - 3	0,8 - 4	менше 1	45 (F)
			більше 1	ні
35 F	0,8 - 3	0,8 - 4	менше 1	45 (F)
			більше 1	ні

(F): Діафрагма входить в комплект поставки котла  
(R): Діафрагма поставляється за запитом

### Димовидалення і забір повітря з застосуванням роздільних труб

Для роздільної системи труб Ø 80 і 80 мм кожен додатковий вигин 90° еквівалентний 0,5 погонного метра труби, кожен додатковий вигин 45° еквівалентний 0,25 погонного метра труби



Приклад роздільної системи (C<sub>82</sub>)

Модель	Роздільна система Ø80mm			
	AS+SC мін-макс(м)	SC макс (м)	Діафрагма	
			Довжина AS+SC (м)	тип
20-25 F	2 - 16	14	всі довжини	ні
30 F	2 - 14	8	всі довжини	ні
35 F	2-16	10	всі довжини	ні

(F): Діафрагма входить в комплект поставки котла  
(R): Діафрагма поставляється за запитом

### 3.3.3 Підключення до системи опалення

- Підключіть подаючий і зворотній трубопровід системи опалення до відповідних виходів котла.
- Встановіть відсічні крани на подаючому і зворотному трубопроводах системи опалення.
- На зворотній лінії системи опалення встановіть фільтр.
- Переконайтеся, що обсяг системи опалення відповідає компенсатору (розширювальному баку) котла. В іншому випадку, встановіть додатковий розширювальний бак (з розрахунку 7 л. бака на 100 л. води системи опалення).
- Заповніть систему опалення до тиску 0,12-0,15 МПа (1,2-1,5 бар).
- Спустіть повітря з системи опалення.
- Приєднайте злив від запобіжного клапана котла до зливної воронки. Якщо цього не зробити, то при спрацюванні клапана вода системи опалення може затопити приміщення. У цьому випадку виробник котла не несе відповідальність за наслідки.

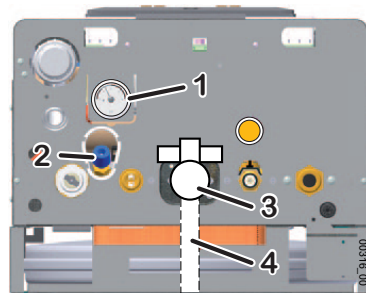
Рекомендується використовувати теплоносії, який відповідає наступним вимогам:

- вміст вільної вуглекислоти - 0 мг/кг;
- рН — 7,0 - 8,0;
- вміст заліза — 0,5 мг/дм<sup>3</sup>;
- вміст розчиненого кисню— не більше 20 мг/дм<sup>3</sup>;
- кількість зважених частинок — не більше 5 мг/дм<sup>3</sup>;
- загальна жорсткість — 7 мг•екв/дм<sup>3</sup>;
- вміст нафтопродуктів — не більше 1,0 мг/дм<sup>3</sup>.

### 3.3.4 Підключення до системи водопостачання

- Підключіть подачу холодної і гарячої води до відповідних виходів котла.
- Встановіть відсічні крани на трубопроводах подачі холодної і гарячої води.
- На трубопроводі входу холодної води встановіть фільтр (якщо він не встановлений на подачі холодної води в будинок).
- Тиск холодної води на вході повинен знаходитися в діапазоні 0,1-0,6 МПа (1-6 бар).
- Жорсткість води повинна бути в діапазоні від 5 до 15 °F (французькі градуси). На підставі характеристик використаної води може знадобитися встановлення обладнання для її пом'якшення.

### 3.3.5 Заповнення системи



#### Позначення:

1. Манометр
2. Кран заповнення котла
3. Кран газовий
4. Трубопровід газу

Під час заповнення опалювальної системи котел повинен бути підключений до ел. мережі. Заповнення виконуйте повільно, щоб повітря могло виходити через крани Маєвського, які повинні бути відкриті. Вода для першого заповнення і доповнення повинна бути прозорою,

безбарвною, без зважених частинок, мастил і хімічно-агресивних домішок, не повинна бути кислою, мінімальної карбонатної жорсткості.

1. Підключіть насос з резервуаром для заповнення, використовуючи кран зливу системи опалення.
2. Відкрийте вентиль опалювальної системи, включіть насос і контролюйте на манометрі котла зростання тиску.
3. Після заповнення системи опалення тиск має бути в діапазоні 0,12-0,15 МПа (1,2-1,5 бар).
4. Ретельно видаліть повітря з радіаторів.
5. Перевірте тиск води в системі. Заповніть у разі необхідності до потрібного значення.
6. Перевірте, чи закриті всі крани Маєвського на радіаторах.
7. Відключіть насос для заповнення системи.
8. При зниженні тиску системи опалення під час експлуатації, скористайтеся краном заповнення системи 2.

**⚠ Виробник і сервісний центр (далі СЦ) не несуть відповідальності за несправність в результаті неправильного маніпулювання з краном заповнення та недотримання наведених вище умов. На такі несправності не поширюється загальна гарантія котла.**

**(i) При використанні незамерзаючих рідин в якості теплоносія, гарантія заводу - виробника не поширюється на вузли, які вийшли з ладу за недостатньої якості даних рідин.**


### 3.3.6 Підключення до мережі газозабезпечення

Установка котла повинна проводитися кваліфікованим персоналом спеціалізованих організацій, які мають відповідну професійну підготовку і технічні знання в галузі побутового газовикористовуючого обладнання. Неправильне підключення може завдати шкоди людям, тваринам або матеріальним цінностям, за що виробник не може бути визнаний відповідальним. Необхідно провести перевірку основних параметрів підключення системи:

- Переконайтеся в чистоті газопровідних труб - у відсутності частинок шламу і іржі, які могли б піддати ризику нормальну роботу котла;
- Перевірити відповідність монтажу лінії газопроводу нормам законодавства;
- Ретельно протестувати герметичність газового обладнання та з'єднання;
- Діаметр труби газопроводу повинен бути рівним або перевищувати діаметр під'єднання з'єднувального патрубку котла;
- Перевірити відповідність газу, що надходить, тому типу, для якого котел був відрегульований, - інакше спеціаліст повинен провести перенаштування для роботи на іншому виду газу;
- Упевнитися, що відсікаючий газовий кран встановлений на підвідній лінії газопроводу;
- Здійснити контроль відсутності повітря в системі газопроводів. У разі необхідності спустити повітря.


**⚠ Обов'язково встановіть кільцеву прокладку відповідних розмірів і матеріалу в місці під'єднання газопроводу до з'єднувального патрубку котла. Для цього не можна використовувати льон,**


тефлон і подібні матеріали. Конструкція патрубків передбачає тільки торцеве ущільнення плоскою прокладкою під накидну гайку.

 При роботі на зрідженому газі абсолютно необхідним є використання редуктора тиску.

### 3.3.7 Підключення до електромережі

Підключіть котел до мережі 220 В/50 Гц.

 Електрична безпека котла досягається тільки тоді, коли він правильно заземлений, згідно з діючими нормами безпеки.

 **Обов'язково встановіть двополосний зовнішній вимикач.**

Персонал, який має професійну підготовку, повинен переконатися, що електрична установка відповідає максимальній потужності споживання котла, яка зазначена в паспорті, і перетин кабелю відповідає необхідним характеристикам.

### 3.4 Додаткові засоби захисту

Для ефективної роботи котла необхідно встановити наступні пристрої (в комплект поставки не входять):

- фільтр очищення води системи опалення;
- фільтр очищення води системи водопостачання;
- фільтр очищення газу;
- стабілізатор напруги (рекомендований - потужність 250/500Вт, захист від перевантаження по потужності споживання 300/600 Вт; стабілізація вхідної напруги 220 В ± 10%);
- реле напруги (час спрацювання - не більше 100 мс).


Всі встановлені пристрої повинні бути справними і нормально функціонувати.

Забезпечення всіма вищеназваними пристроями при установці котла покладатися на споживача.

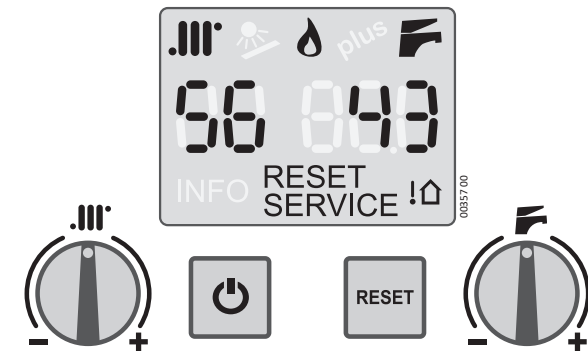
У разі виходу з ладу котла з причини відсутності перелічених пристроїв, ремонт буде вважатися не гарантійним і виконуватися за рахунок споживача.

## 4. ІНСТРУКЦІЯ ПО ЕКСПЛУАТАЦІЇ





### 4.1 Підготовка до експлуатації

 **УВАГА: Введення котла в експлуатацію повинно здійснюватись виключно кваліфікованими фахівцями. Вони повинні надати користувачеві всю необхідну інформацію для правильної експлуатації обладнання.**


### 4.2 Панель керування



### Органи керування

Позначення символу	Функція
	<b>Включення котла і перемикання між режимами</b> При кожному натисканні перемикається режим роботи котла: ВКЛЮЧЕННЯ/ВИКЛЮЧЕННЯ – ЛІТНІЙ РЕЖИМ – ЗИМОВИЙ РЕЖИМ
	<b>Установка температури системи опалення</b> Ручка регулювання температури води системі опалення
	<b>Установка температури системи ГВП</b> Ручка регулювання температури води системі опалення
	<b>Перезапуск котла в разі блокування</b> Кнопка зняття блокування, яке відображається кодом та надписом RESET

### Дисплей

	<b>Зимовий режим</b> Блимає, коли котел працює в режимі нагріву системи опалення
---	---



	<b>Пальник працює</b> Відображається при наявності полум'я на пальнику
	<b>Літній режим</b> Блимає, коли котел працює в режимі приготування гарячої води
	<b>Двозначний дисплей</b> Відображає температуру рідини системи опалення. Під час налаштування температури (обертаючи ручку), він показує температуру налаштування. В разі блокування він відображає символ "E". Під час налаштування (зарезервовано для Техніка), він відображає вибраний ідентифікаційний номер параметра, див. "Параметри налаштування плати"
	<b>Тризначний дисплей під символом</b> Відображає температуру гарячої води. Під час налаштування температури гарячої води (обертаючи ручку), він показує температуру налаштування. В разі блокування він відображає ідентифікаційний номер сигналу, див. розділ «Можливі несправності та способи їх усунення». Під час налаштування (зарезервовано для Техніка) він відображає значення вибраного параметра.
<b>RESET</b>	З'являється, коли котел заблоковано, або є помилка, яку користувач може виправити, див. розділ «Можливі несправності та способи їх усунення»
<b>SERVICE</b>	З'являється, коли котел виявив помилку (головним чином, несправність), яку потрібно виправляти Техніку, див. розділ «Можливі несправності та способи їх усунення»
	<b>Датчик зовнішньої температури встановлений</b> З'являється, коли котел виявив підключений датчик зовнішньої температури. Для налаштування режиму, див. розділ «Робота з датчиком зовнішнього повітря»

## 4.3 Експлуатація

### 4.3.1 Включення

• Перед включенням котла переконайтеся, що манометр показує тиск теплоносія в системі опалення (в холодному стані) в діапазоні від 1,2 до 1,5 бар. Коли тиск теплоносія в системі опалення знижується нижче 0,5 бар, то котел відключається автоматично. У випадку такого відключення слід підживити систему опалення, відкривши кран підживлення (див. розділ 1.4 *Складові котельного агрегату, стор 6*).


**(i) Тиск теплоносія системи опалення зростає при його нагріванні: занадто високий тиск може викликати скидання води через запобіжний клапан (3 бар). Слід підключити до запобіжного клапану відповідний патрубок і вивести його в систему каналізації.**

- Переконайтеся, що газовий кран відкритий.
- Переконайтеся, що до котла підведено електроживлення.
- Натисніть кнопку ВКЛ:
  - один раз для встановлення котла в режимі ЛІТО (тільки гаряча вода). Літній режим розпізнається за допомогою символу на дисплеї;
  - двічі натиснути, щоб встановити котел в режимі ЗИМА (опалення та гаряча вода). Зимовий режим розпізнається за присутності обох символів на дисплеї;
  - при кожному натисканні кнопки котел циклічно перемикається з OFF на Літо та Зима.
- Потім відкрийте кран гарячої води на водорозбірному пристрої, розпал пальника відбудеться автоматично, і через короткий проміжок часу (залежить від конфігурації системи ГВП) гаряча вода потече з крану.
- У режимі «Зима» котел нагріває воду системи опалення до заданої


температури і далі підтримує її значення. Якщо під час роботи котла в режимі нагріву системи опалення користувач відкріє кран гарячої води, котел перестане нагрівати систему опалення і переключиться в режим нагріву гарячої води. Так як потреба в гарячій воді зазвичай короткочасна, такий алгоритм роботи котла не викликає дискомфорту при опаленні приміщень.

### 4.3.2 Регулювання

#### Налаштування температури системи опалення

Обертаючи ручку вздовж шкали , користувач встановлює бажану температуру теплоносія системи опалення на виході з котла (значення під час установки показано на дисплеї). Зазвичай, під час сильних морозів та/або в будинках з недостатньою теплоізоляцією приміщень (або якщо ви помічаєте, що тривалий період роботи котла не збільшує температуру повітря в приміщенні), бажано встановлювати високі значення температури. І навпаки, якщо ви відчуваєте надлишок тепла в приміщенні, то варто зменшити показники температури системи опалення.

#### Налаштування температури води ГВП

Обертаючи ручку уздовж шкали , користувач встановлює бажану температуру води ГВП (значення під час установки показано на дисплеї). Рекомендується встановити значення температури ГВП так, щоб уникнути відкриття крана холодної води для досягнення комфортної температури. Не встановлюйте максимальну температуру води ГВП без особливої необхідності.

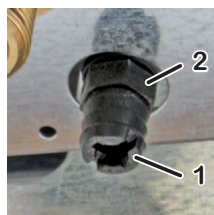
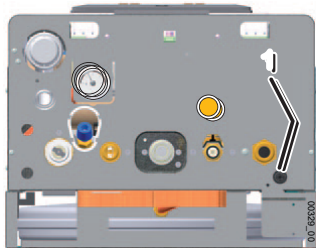
### 4.3.3 Виключення

#### Тривалий неактивний стан котла

У даному розділі описані дії, які слід виконати, якщо передбачається не включити котел тривалий час (приміщення, де встановлений котел, не потребує постійного опалення або рідко відвідується користувачем, особливо в холодний період року). В такому випадку користувачу варто вибрати, або перевести в режим безпечного відключення», від'єднавши всі підводки до котла, або перевести котел у режим захисту від замерзання».

#### Режим безпечного відключення

Відключіть котел від електромережі за допомогою розриву ланцюга через зовнішній автомат і перекрийте газовий кран перед котлом. Якщо виникла загроза зниження температури в приміщенні, де встановлений котел, нижче нуля, необхідно повністю видалити воду з котла.



1. Кран зливу води
2. Гайка крана

- Підключіть гумову трубу до крана зливу 1.
- Інший кінець труби покладіть в раковину або відповідну ємність;
- Відкрийте кран зливу, повернувши

гайку 2 проти годинникової стрілки, використовуючи відповідний гайковий ключ;

- Коли тиск на манометрі впаде до 0, відкрийте крани на радіаторах. Повне спорожнення системи можливо тільки з нижньої точки системи.
- Закрийте кран (поворот гайки 2 за годинниковою стрілкою). Для зливу води з контуру ГВП необхідно виконати наступні дії:
- Перед зливом води з котла вимкнути електроживлення;
- Закрити головний вентиль на водопровідній мережі;
- Відкрити всі крани з гарячою і холодною водою;
- Злити воду з нижніх точок системи.

#### Режим очікування з функцією антизамерзання і антиблокування котла.

Коли котел встановлений в режимі очікування або режимі ЛІТО, він буде захищений спеціальними функціями від замерзання, закладеними в його електронному управлінні. Якщо датчик в котлі зафіксує температуру 5°C, включиться циркуляційний насос, і якщо температура не підніметься, відбудеться включення газового пальника. Температура теплоносія досягне 30 °C, далі котел вимкнеться.



**ВАЖЛИВО:** Функція антизамерзання котла не захищає систему опалення від розмерзання.

### 4.4 Можливі несправності та способи їх усунення

Під час роботи котла можливо його аварійне відключення. Кожній помилці відповідає код помилки на дисплеї.



**УВАГА:** При виявленні несправностей або порушень нормальної роботи виробу, не усувайте їх самостійно, а викличте представника СЦ. В іншому випадку, Ви втрачаєте право на гарантію.





Не намагайтеся самі полагодити котел.







Якщо загоряється символ SERVICE, то це означає, що необхідно викликати представника СЦ.

Несправності відображаються за допомогою кодів, які виводяться на дисплей.

Далі будуть застосовуватися наступні позначення:

<b>E01 RESET</b>	Котел тільки що встановлений (в газі присутне повітря).	Натиснути кнопку RESET
	Полум'я потухло або не було розпалу.	Натиснути кнопку RESET
	 Неправильне згоряння палива/відрив полум'я з пальника.	Перевірте чистоту труб системи димо-/повітроводів і її цілісність. Перевірте, чи дотримані правила її монтажу, допустимий ухил і еквівалентну довжину. Переконайтеся, що діафрагма була обрана коректно.
<b>E02 RESET</b>	Котел перегрівся, і спрацював запобіжний термостат.	Натиснути кнопку RESET.  Якщо необхідно, то спробуйте здійснити цю операцію кілька разів (котел може охолонути недостатньо). Якщо виконані дії не призвели до виправлення помилки, зверніться за допомогою в сервісний центр.
	 Перевірте справність запобіжного термостата. Визначте причину спрацювання, наприклад: недостатня циркуляція в контурі опалення, тиск газу на соплах пальника перевищує максимальний, теплопродуктивність котла занадто велика для даної системи.	

<b>E03 RESET</b>	Порушення відводу димових газів (навіть короткочасне).	Натиснути кнопку RESET  Якщо помилка зберігається або повторюється, зверніться за допомогою у Вашу сервісну службу.
 Перевірте ефективність димоходу, кінцевий термінал повітрязабору/димоходу, працездатність пресостату.		
<b>05 SERVICE</b>	Помилка датчика температури системи опалення.	Перевірте цілісність підключення датчика температури системи опалення (цілісність кабелів). Замініть датчик температури системи опалення.
<b>06 SERVICE</b>	Помилка датчика температури системи ГВП.	Перевірте цілісність підключення датчика температури системи ГВП (цілісність кабелів). Замініть датчик температури системи ГВП.
<b>E08 SERVICE</b>	Максимальна кількість спроб перезавантажень котла	Виконано всі спроби перезавантажити котел. Вимкніть котел з мережі, почекайте 1 хв. та спробуйте повторити включення. Якщо котел не вмикається викличте сервісну службу.
<b>E10 RESET</b>	Недостатній тиск системи опалення.	Підживіть систему опалення до необхідного тиску (1,2-1,5 бар).
<i>Зауваження: Вважається, що тиск не повинен падати з плином часу. Якщо таке відбувається, то ймовірно є витік теплоносія в системі опалення. Іноді втрати настільки невеликі, що їх не можна помітити за показаннями манометра, але з плином часу це може призвести до значного зниження тиску. Також, відкриття повітровідводчиків радіаторів системи опалення (нависне або ненависне) може зменшити тиск в системі опалення. Перевіряйте, щоб цього не сталося.</i>		
<b>E11 RESET</b>	Несправність системи димовидалення.	Відновити функцію котла за допомогою кнопки RESET.  Перевірити спрацювання пресостату, роботу вентилятора.
<b>E17</b>	Несправність кнопки. Електронна плата виявила активацію кнопки більше, ніж 30 секунд.	Перевірте зафіксовані кнопки, які залишаються натиснутими. Відключити електропостачання котла, використовуючи відповідний вимикач, а потім знову підключіть його через кілька хвилин.
<b>22</b> 	Збій зберігання даних про роботу котла.	<b>Для користувача:</b> Відключіть котел від електромережі, перевірши двополюсний автомат у положення «викл.» Через кілька хвилин підключіть котел до електромережі. Якщо помилка зберігається або повторюється, зверніться за допомогою у Вашу сервісну службу.  Встановіть заново всі робочі параметри котла для поновлення даних у пам'яті плати електроніки. Замініть електронну плату, потім встановіть всі робочі параметри котла.
<b>E31 SERVICE</b>	Пульт дистанційного керування не працює	Посилаючись на схему електричних з'єднань, перевірити цілісність проводів (кабельні з'єднання на платі електроніки).

<b>E35 RESET</b>	Паразитне полум'я.  Електрод іонізації зафіксував полум'я на пальнику, коли його не повинно бути.	Дочекайтеся автоматичного перезавантаження котла (приблизно 5 хвилин) чи перезавантажте його самостійно: натиснути кнопку RESET. Якщо помилка зберігається або повторюється, то зверніться за допомогою у Вашу сервісну службу.
 Перевірте роботу і справність газового клапана (він може повністю не перекривати подачу газу на пальник, отже полум'я не гасне) або роботу електронних систем і електроду іонізації (з-за їх несправності помилка може висвітлюватися при відсутності полум'я).		
<b>E38 SERVICE</b>	Несправність датчика зовнішньої температури	Перевірте цілісність підключення датчика (цілісність кабелів). Замінити датчик.
<b>E39 SERVICE</b>	Підозра на «розмерзання». Після помилки в електромережі, датчики температури системи опалення та ГВП дають сигнал про температуру, що дорівнює або нижче 0°C, коли електроживлення було відновлено.	Дисплей показує код помилки 39, коли котел не може розпалити пальник і активувати циркуляцію теплоносія в контурі опалення. Якщо протягом деякого часу датчики температури зафіксують її на позначці +1°C і вище, то помилка зникне самостійно і котел повернеться до нормального режиму роботи. В іншому випадку, помилка повториться. Тоді потрібно перевірити, чи немає замерзлих ділянок гідравлічного контуру котла та/або системи опалення (по можливості усуньте такі ділянки). Якщо помилка не зникне, зверніться за допомогою у Вашу сервісну службу.
 Знайти і замінити частини, що зазнали обмерзання. Перевірити датчики температури		
<b>E42 SERVICE</b>	Помилка системи Вихід з ладу деталей котла. Напруга в електромережі вийшла за межі робочого діапазону	Зверніться в сервісну компанію для ремонту обладнання.
<b>E50 SERVICE</b>	Електропостачання вийшло за межі допустимих норм 3 рази за останні 5 хвилин	Перевірте, що електроживлення і його допуски знаходяться в необхідному діапазоні (220В +/- 10%).

#### 4.5 Технічне обслуговування

Технічне обслуговування повинно проводитися не рідше 1 разу в рік, незалежно від частоти використання, виключно фахівцем СЦ. Дозволяється використовувати тільки оригінальні запасні частини і принадлежности.

Регламентні роботи:

- Чистка ковпака диму або вентилятора (моделі F);
- Чистка зовнішньої поверхні теплообмінника від відкладень;
- Чистка електродів розпалу й іонізації;
- Чищення пальника, колектора газу з форсунками;
- Перевірка цілісності і міцності теплоізоляції в камері згоряння;
- Перевірка і регулювання тиску в системі опалення;
- Перевірка і регулювання тиску в розширювальному баці;
- Чистка гідравлічних компонентів;
- Перевірка і налаштування роботи газової автоматики;
- Перевірка цілісності електричних контактів;
- Перевірка роботи системи безпеки.

*Примітка: хімічна промивка теплообмінника проводиться по необхідності.*



**Перед будь-якими роботами по чищенню, технічному обслуговуванню або заміні обладнання необхідно відключити електроживлення котла. При цьому вимкнення котла мережевим вимикачем на панелі управління НЕ є достатнім. Котел обов'язково повинен бути відключений від електроживлення зовнішнім електричним вимикачем.**



**Будьте обережні при виконанні робіт по введенню в експлуатацію та налаштуванню котла – внутрішні частини і димар можуть**

**бути гарячими після нетривалої роботи котла, особливо це відноситься до роздільного димоходу котлів з закритою камерою згоряння.**

#### 4.6 Закінчення експлуатації

##### 4.6.1 Утилізація

Котел ТМ «Italtherm» і його транспортна упаковка здебільшого складаються з матеріалів, які придатні до повторного використання.

##### Котел

Ваш газовий котел ТМ «Italtherm», а також принадлежности не відносяться до побутових відходів. Простежте за тим, щоб старий котел і, можливо, наявні засоби були належним чином утилізовані.

##### Упаковка

Утилізацію транспортувальної упаковки надавайте спеціалізованому підприємству, яке встановило котел.



**УВАГА: Будь ласка, дотримуйтесь встановлених законом діючих внутрішньодержавних приписів.**

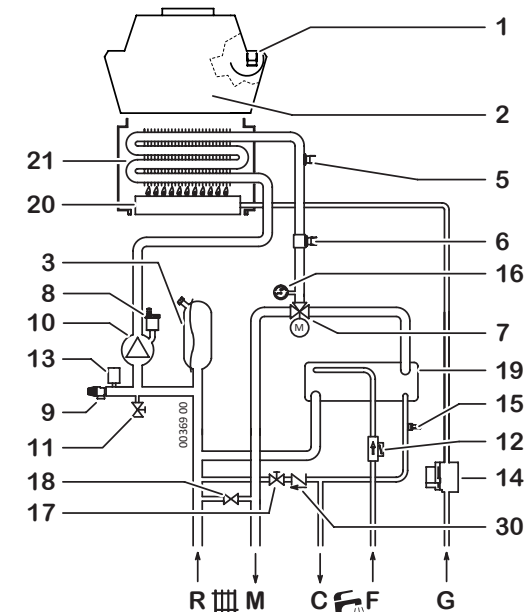
## 5. ІНСТРУКЦІЯ ПО РЕМОНТУ ТА ОБСЛУГОВУВАННЮ

### 5.1 Гідравлічна схема



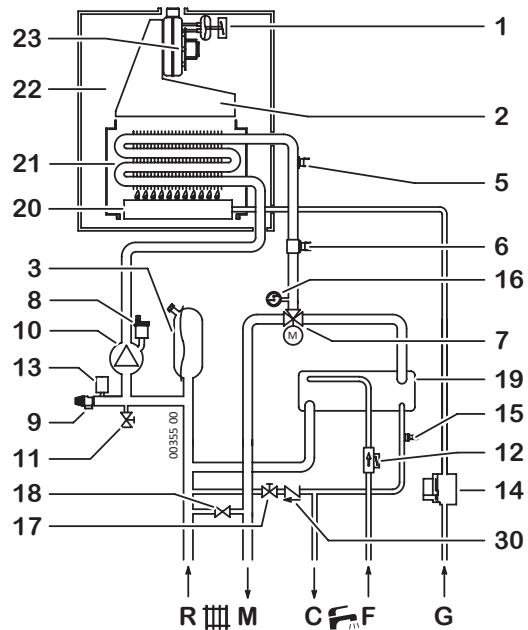
**Інформація на гідравлічній схемі може не відповідати схемі гідравлічних та газових з'єднань.**

**Модель City Class C  
(відкрита камера згоряння)**



- |                                       |                               |
|---------------------------------------|-------------------------------|
| 1 Термостат димових газів             | 17 Кран заповнення котла      |
| 2 Ковпак диму                         | 18 Бай-пас                    |
| 3 Розширювальний бак                  | 19 Пластинчатий теплообмінник |
| 5 Запобіжний термостат котла          | 20 Пальник                    |
| 6 Датчик температури системи опалення | 21 Первинний теплообмінник    |
| 7 Триходовий клапан                   | 30 Зворотний клапан           |
| 8 Автоматичний повітряний клапан      |                               |
| 9 Запобіжний клапан 3 бар             |                               |
| 10 Насос                              |                               |
| 11 Кран зливу                         |                               |
| 12 Датчик протоку води (з фільтром)   |                               |
| 13 Реле мінімального тиску води       |                               |
| 14 Газовий клапан                     |                               |
| 15 Датчик температури ГВП             |                               |
| 16 Манометр                           |                               |
- R Повернення з системи опалення  
M Подача в систему опалення  
C Вихід гарячої сантехнічної води  
F Вхід холодної сантехнічної води  
G Підключення газу

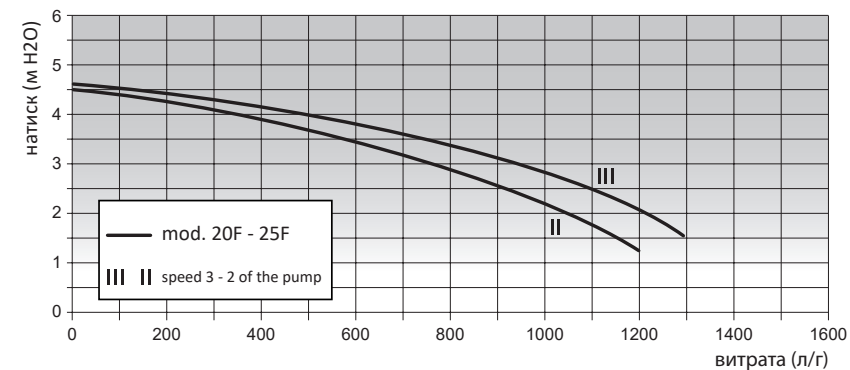
**Модель City Class F**  
(закрита камера згоряння)



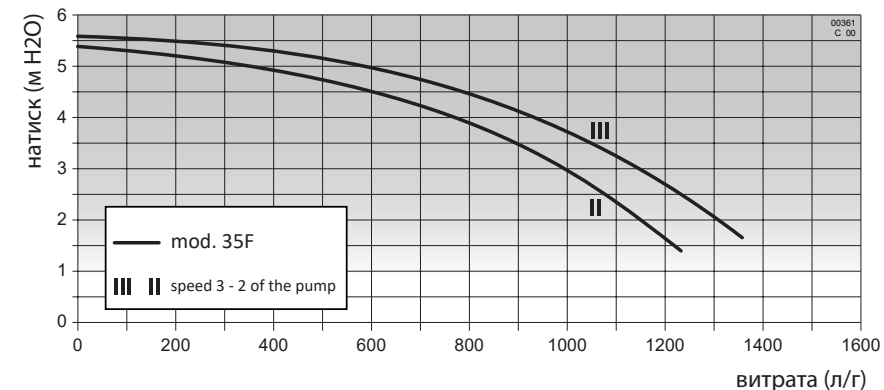
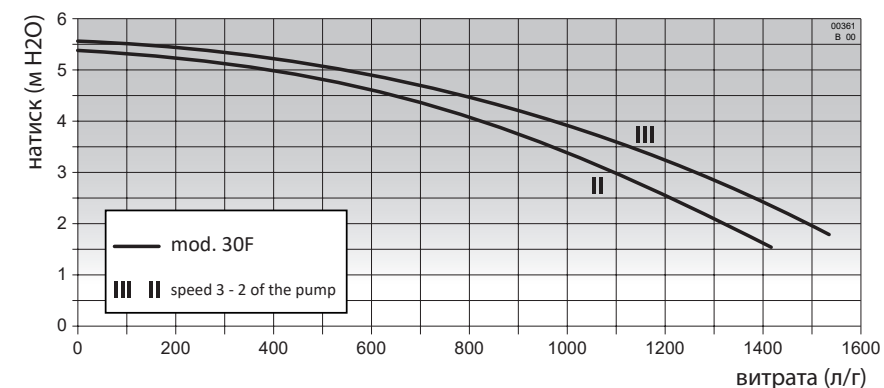
- |                                       |                                   |
|---------------------------------------|-----------------------------------|
| 1 Пресостат                           | 17 Кран заповнення котла          |
| 2 Ковпак диму                         | 18 Бай-пас                        |
| 3 Розширювальний бак                  | 19 Пластинчатий теплообмінник     |
| 5 Запобіжний термостат котла          | 20 Пальник                        |
| 6 Датчик температури системи опалення | 21 Первинний теплообмінник        |
| 7 Триходовий клапан                   | 22 Герметична камера згоряння     |
| 8 Автоматичний повітряний клапан      | 23 Вентилятор                     |
| 9 Запобіжний клапан 3 бар             | 30 Зворотній клапан               |
| 10 Насос                              |                                   |
| 11 Кран сливу                         | R Повернення з системи опалення   |
| 12 Датчик протоку води (з фільтром)   | M Подача в систему опалення       |
| 13 Реле мінімального тиску води       | C Вихід гарячої сантехнічної води |
| 14 Газовий клапан                     | F Вхід холодної сантехнічної води |
| 15 Датчик температури ГВП             | G Підключення газу                |
| 16 Манометр                           |                                   |

## 5.2 Характеристики циркуляційних насосів

### City Class 20 F - 25 F

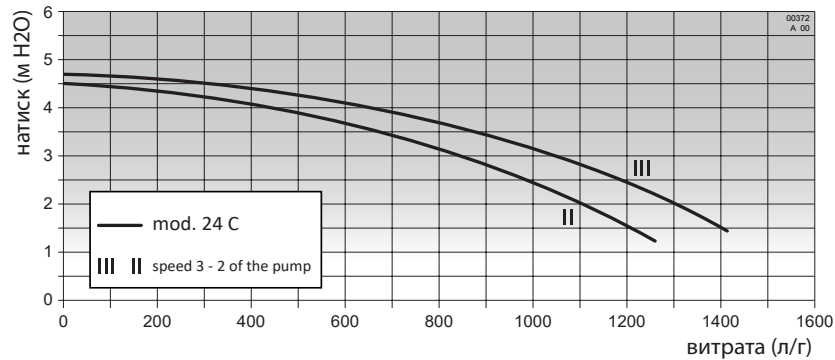


### City Class 30 F - 35 F

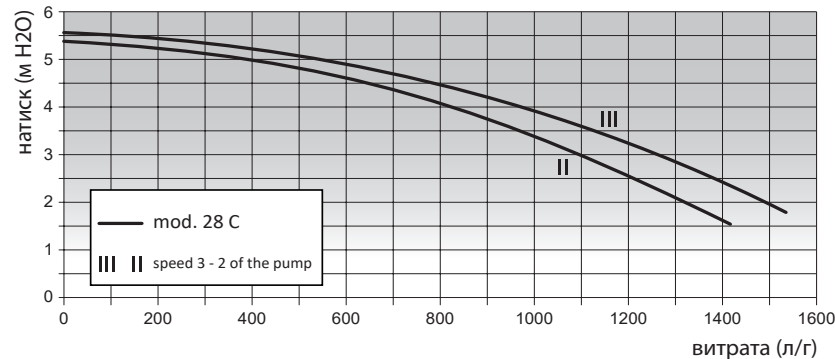




### City Class 24 C

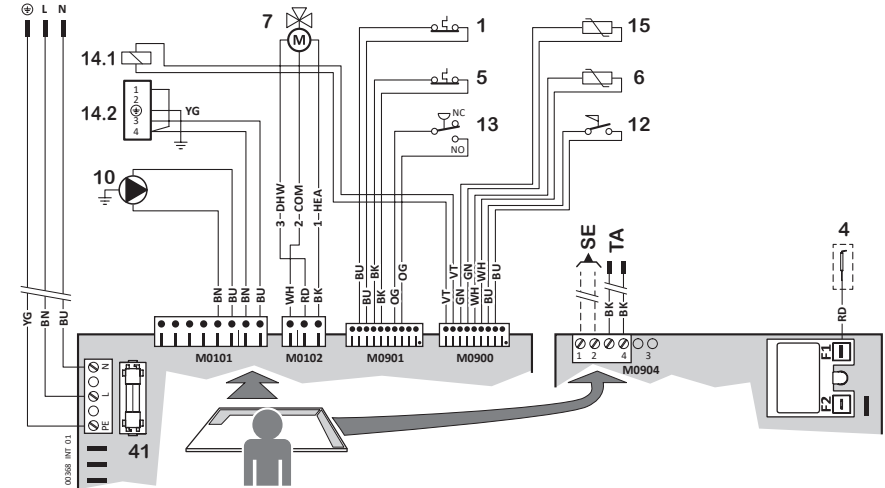


### City Class 24 C- 28 C



### 5.3 Електрична схема

#### Модель City Class C



- 1 Термостат димових газів
- 4 Електрод розпалу та контролю полум'я
- 5 Запобіжний термостат котла
- 6 Датчик температури системи опалення
- 7 Триходовий клапан
- 10 Насос
- 12 Датчик протоку води (з фільтром)
- 13 Реле мінімального тиску води
- 14.1 Газовий клапан – управління модуляцією
- 14.2 Газовий клапан – управління живленням
- 15 Датчик температури ГВП
- 41 Запобіжник F2A (2A)

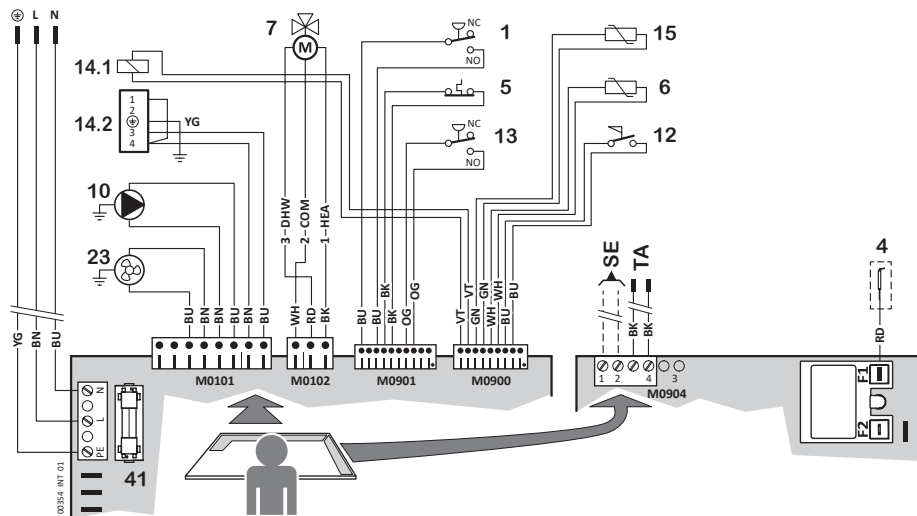
- L Фаза електроживлення
- N Нуль електроживлення
- COM- загальний
- DHW - режим ГВП
- NC- нормально замкнутий
- NO- нормально розімкнутий

- BK - чорний
- BN-коричневий
- BU-голубий
- GN-зелений
- GY-сірий
- OG-помаранчевий
- RD-червоний
- VT-фіолетовий
- WH-білий
- YE-жовтий

#### Скорочення

- TA Кімнатний термостат або пульт дистанційного керування (опція)
- SE Датчик температури зовнішнього повітря (опція)

## Модель City Class F



- 1 Пресостат
- 4 Електрод розпалу та контролю полум'я
- 5 Запобіжний термостат
- 6 Датчик температури системи опалення
- 7 Триходовий клапан
- 10 Насос
- 12 Датчик протоку води (з фільтром)
- 13 Реле мінімального тиску води
- 14.1 Газовий клапан – управління модуляцією
- 14.2 Газовий клапан – управління живленням
- 15 Датчик температури ГВП
- 23 Вентилятор
- 41 Запобіжник F2A (2A)

### Скорочення

- ТА Кімнатний термостат або пульт дистанційного керування (опція)
- SE Датчик температури зовнішнього повітря (опція)

- L Фаза електроживлення
- N Нуль електроживлення
- COM-загальний
- DHW - режим ГВП
- NC-нормально замкнутий
- NO-нормально розімкнутий

- BK - чорний
- BN-коричневий
- BU-голубий
- GN-зелений
- GY-сірий
- OG-помаранчевий
- RD-червоний
- VT-фіолетовий
- WH-білий
- YE-жовтий

## Налаштування електронної плати

Ці настройки зарезервовані лише для Техніка. Процедура отримання параметрів котла відбувається завдяки комбінації кроків.

Параметри дозволяють оптимізувати та адаптувати роботу котла під час експлуатації.

Увійшовши в меню «Технік»:

- 2-цифровий дисплей у лівій частині вказує номер параметра, який змінюється, якщо повернути ручку регулювання температури опалення;
- Дисплей з 3 цифрами з правої сторони відображає значення параметра, яке змінюється, якщо повернути ручку регулювання температури ГВП;

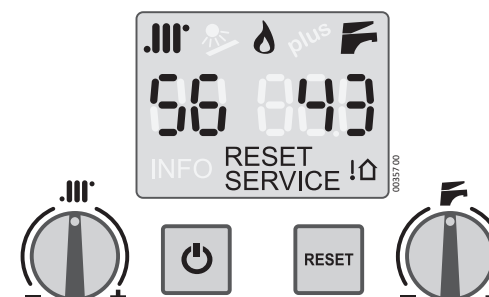
У разі заміни електронної плати перевірте всі налаштування параметрів, інакше встановіть їх належним чином.



**Будь ласка, не змінюйте будь-які налаштування, якщо це не потрібно.**

### Основні параметри котла.

Параметри, наведені в наступній таблиці, обмежені тими, що описані в цьому посібнику. Повний список параметрів доступний у документації для Техніка.



1. Вимкнути котел, режим OFF.
2. Ручки регулювання СО та ГВП повернути на мінімальну температуру, в положення «-».
3. Натиснути та утримувати кнопку RESET 6 секунд.
4. На дисплеї з'являться цифри: зліва – номер параметра, справа – його значення.
5. Обертати ручку СО для зміни параметра.
6. Обертати ручку ГВП для зміни значення параметра.
7. Натиснути та утримувати кнопку RESET 3 секунди для занесення нового значення в пам'ять котла.

Параметр	Заводська установка	Значення параметра
01 Тип газу	Згідно моделі	0 = метан (G20) 1 = пропан (G31)
03 Плавність розпалу	Згідно моделі	Установка максимального значення (35% ÷ 80%)
04 Максимальна потужність CO	99	Установка максимального значення (00% ÷ 99%)
05 Робота насоса	0	0 = стандартна (включення на вимогу та при постциркуляції) 1 – насос постійно ON 2 – насос постійно OFF
06 Затримка розпалу	3	Хвилин (0 ÷ 15)
07 Функція видалення повітря (max 15 min)	0	0 – функція OFF 1 – видалення повітря CO 2 – видалення повітря ГВП 3 – видалення повітря CO та ГВП
08 Режим модуляції ГВП	Згідно моделі	0 – динамічний (потік Q <sub>x</sub> = 5 Lt/m) Потік > 5Lt/mX1 (фіксований) Потік < 5Lt/m X 2 (змінний) 1 – фіксований OFF= 75°C ON = 65°C 2 – змінний OFF = SanSET + 3°C ON = SanSET + 2°C
12 Функція Сажотрус	0	0 – котел ON в нормальному режимі 1 – котел ON на max

#### 5.4 Налаштування газової автоматики

##### Регулювання мінімального і максимального тиску газу на пальнику

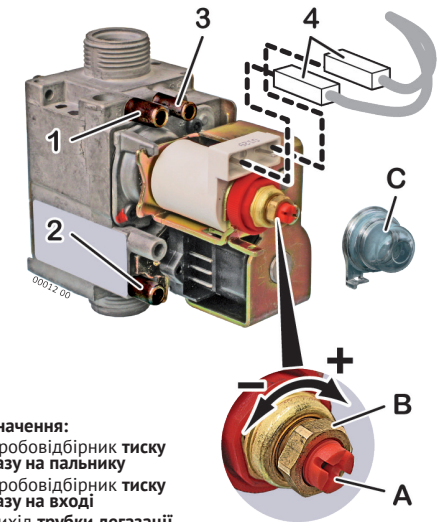
1. Послабте (на 2-3 обороти) запірний гвинт штуцера [1] газової арматури та приєднайте одну з трубок мікроманометра. В моделях «F» із закритою камерою згоряння зніміть зі штуцера [3] силіконову трубку, яка виходить з камери згоряння;

2. Запустити котел в роботу на максимальній потужності без модуляції, активувавши функцію «Сажотрус», параметр 12 (Меню Техніка). Досягніть активізації, тобто замикання контактів зовнішнього термостата приміщення (якщо встановлено), або відкрийте кран з гарячою водою;

• При цьому пальник буде працювати на максимальній потужності без модуляції;

3. Почекайте 10 сек. і перевірте, що вимірний тиск відповідає максимальному значенню, зазначеному в таблиці у відповідності з моделлю котла і використовуваним типом газу;

4. Зніміть одну з клем [4], що живлять котушку маніпуляційного клапана. При цьому котел перейде в режим роботи на мінімальній потужності. Перевірте, що вимірний тиск відповідає мінімальному значенню, зазначеному в таблиці, згідно з моделлю котла і використовуваним типом газу;



Позначення:

- 1 провідобірна тиску газу на пальнику
- 2 провідобірна тиску газу на вході
- 3 вихід трубки дегазації
- 4 клем

5. Під'єднайте клему[4];

6. У разі якщо необхідна корекція регулювання, виконайте наступні дії (див. рис):

- Зніміть захисний ковпачок [C];
- Відрегулюйте максимальний тиск газу, повертаючи ключем на 10 мм гайку [B]. Поворотом за годинниковою стрілкою тиск збільшиться, проти годинникової стрілки – зменшиться;
- Від'єднайте одну з клем [4] котушки маніпуляційного клапана;
- Відрегулюйте мінімальний тиск, повертаючи з допомогою викрутки на 4 мм регулювальний гвинт [A]. Намагайтеся при цьому не зрушити гайку [B], для цього утримуйте її ключем на 10 мм. Поворотом за годинниковою стрілкою тиск збільшиться, проти годинникової стрілки – зменшиться;
- Під'єднайте клему [4] та перевірте, що максимальний тиск газу не змінився;
- Встановіть ковпачок [C];

7. В моделях «F» під'єднайте зняту раніше силіконову трубку від камери згоряння до штуцера [3] газової арматури. Увага: після приєднання трубки до штуцера показання мікрманометра можуть зменшитися через компенсації тиску. Це нормальне явище і не вимагає ніяких змін регулювання;

8. Від'єднайте мікрманометр, закрутіть запірний гвинт штуцера [1] газової арматури і перевірте, чи немає витоків газу;

9. Щоб вимкнути пальник, вийдіть з режиму тестування.

### 5.5 Переналаштування обладнання на інший тип палива



**УВАГА:** Описані нижче дії повинні проводитися тільки кваліфікованим і професійно підготовленим персоналом.

1. Вимкніть котел і відключіть його від електромережі;

2. Увійти в сервісне меню, вибрати параметр 1 і змінити його значення для даного газу:

0= природний газ (G20);

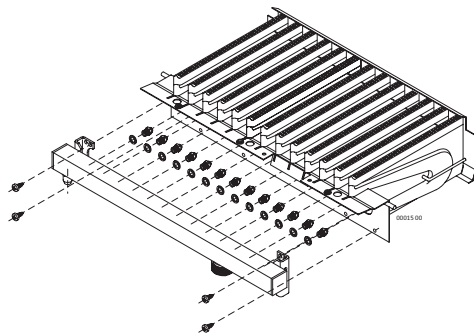
1= зріджений газ (G30/G31);

3. Переконайтеся, що тиск газу на вході відповідає необхідному номінальному тиску (див. «Технічні дані»)

4. В моделі «F» зніміть герметизуючу кришку камери згоряння;

5. Від'єднайте трубку, що з'єднує газову арматуру з рампою, в якій встановлені форсунки;

6. Зніміть рампу і замініть форсунки на призначені для наявного типу газу. Потім знову встановіть рампу і трубку, замінивши при цьому ущільнювальні прокладки. В моделях «F» закрити герметичну камеру;



7. Перевірте всі з'єднання на герметичність (немає витоків газу);

8. Виконайте регулювання газової арматури по мінімальному і максимальному тиску газу, уважно дотримуючись інструкцій, наведених у попередньому розділі.

### 5.6 Регулювання максимальної потужності котла на систему опалення

1. Під'єднайте мікрманометр до газового клапану (як показано в розділі «Перевірка і регулювання максимального і мінімального тиску»). Максимальна потужність на систему опалення, повинна бути встановлена згідно з вимогами системи опалення (заявленими в проекті);

2. Установка виконується на панелі управління котла, за допомогою спеціальної процедури, це допомагає уникнути випадкової зміни параметра користувачем:

1. Визначте максимальну потужність
2. Вибрати параметр 04, котел вийде на максимальну теплову потужність.

3. Згідно таблиці «Тиск газу на пальнику» та керуючись показаннями мікрманометра, встановіть необхідну максимальну потужність пальника в режимі опалення з допомогою обертання регулятора ГВП проти годинникової стрілки.

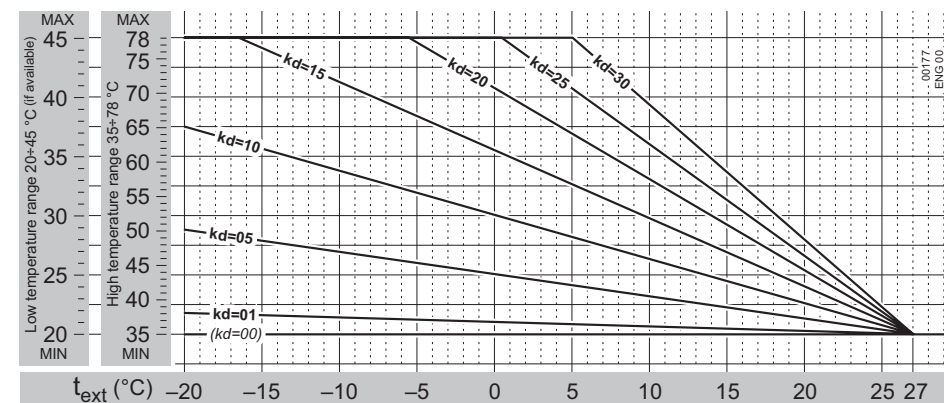
4. Від'єднайте мікрманометр, закрутіть запірний гвинт штуцера [1] газової арматури і перевірте, чи немає витоків газу.

### 5.8 Робота з датчиком зовнішнього повітря

Котли даної серії мають можливість підключити ДАТЧИК ТЕМПЕРАТУРИ ЗОВНІШНЬОГО ПОВІТРЯ. Електронна плата управління автоматично розпізнає наявність датчика зовнішньої температури і активує режим погодозалежного регулювання.

В залежності від температури зовнішнього середовища плата автоматично

змінює температуру подачі води в контур опалення, уникаючи користувачеві проводити регулювання вручну. Підключення датчика зовнішньої температури проводиться кваліфікованим фахівцем у відповідності зі схемою електричних з'єднань. При наявності датчика зовнішньої температури, кнопки установки температури контуру опалення втрачають свою функцію і набуває роль визначника коефіцієнта дисперсії «k.d.» (див. графік).



Практично значення «k.d.» повинно бути скориговано залежно від оціненої ефективності теплоізоляції будівлі. Його діапазон з 01 до 30: використовувати більш високі значення, коли є висока теплова дисперсія і, отже, менш ефективна ізоляція (і навпаки). Рекомендується спочатку встановити «k.d.» = 15.

Із-за великої кількості проектів і типологій будівель неможливо дати точні вказівки для значень «k.d.». Правильна установка повинна визначатися в кожному конкретному випадку і мати, як результат, оптимальний комфорт у всіх кліматичних умовах. Оперативно досягти необхідної температури в кімнаті при холодній погоді і не перегрівати під час м'яких періодів.

### 5.8 Робота з пультом дистанційного керування

Пульт дистанційного керування - це не простий кімнатний термостат.

Завдяки цьому пульту можна керувати котлом, змінювати режими роботи, проводити налаштування температури гарячої води та опалення, створювати щотижневі програми, та інші.

Пульт не потребує елементів живлення, тому що працює під напругою 220В.

Для встановлення та використання вивчіть відповідну інструкцію.

Максимальна довжина кабелю не повинна перевищувати 50 м.

Для встановлення потрібно:

1. Відключити електрику від котла.

2. Встановити пристрій, як описано в інструкції з буклету;
3. Підключити термінали «ОТ» 1-2 з пульта дистанційного керування до «ТА» - кімнатний термостат – віддалений контроль, дивись відповідний розділ «Електрична Схема».
4. Включити котел та вибрати літній режим.
5. Перевірте правильність роботи пристрою. Електроніка повинна це визнати автоматично.

У подальшому котел повинен залишатись у літньому режимі.

У разі проблем в установці котла з'явиться сигнал E31, дивись відповідь в розділі «Можливі несправності та способи їх усунення».



### Тиск газу на пальнику

#### City Class 20 F

Теплова потужність		Дисплей	Природний газ G20	
кВт	ккал/год		мбар	мм H2O
min.9.5	8170	00	2.7	27.5
10.7	9157	10	3.5	35.3
11.8	10148	20	4.3	43.3
13	11137	30	5.1	52.2
14.1	12126	40	6.1	61.9
15.3	13115	50	7.1	72.4
16.4	14104	60	7.8	79.6
17.6	15093	70	8.9	91.2
18.7	16082	80	10.1	103.5
19.9	17071	90	11.4	116.6
max.21.0	18060	99	12.8	130.5

#### City Class 25 F

Теплова потужність		Дисплей	Природний газ G20	
кВт	ккал/год		мбар	мм H2O
min.10	8600	00	2.2	22.4
11.6	9950	10	2.8	28.9
13.1	11300	20	3.7	37.3
14.7	12651	30	4.6	46.7
16.3	14001	40	5.6	57.3
17.9	15351	50	6.8	68.8
19.4	16701	60	7.8	79.8
21.0	18051	70	9.1	93.2
22.6	19402	80	10.6	107.6
24.1	20752	90	12.1	123.2
max.25.7	22102	99	13.7	139.7



### City Class 30 F

Теплова потужність			Природний газ G20	
кВт	ккал/год		мбар	мм H2O
min.12.0	10320	00	2.2	22.4
13.8	11868	10	2.9	29.9
15.6	13416	20	3.8	38.3
17.4	14964	30	4.7	47.6
19.2	16512	40	5.7	58.0
21.0	18060	50	6.8	69.3
22.8	19608	60	7.6	77.2
24.6	21156	70	8.8	89.8
26.4	22704	80	10.1	103.4
28.2	24252	90	11.6	118.0
max.30.0	25800	99	13.1	133.6

### City Class 35 F

Теплова потужність			Природний газ G20	
кВт	ккал/год		мбар	мм H2O
min.13.6	11696	00	2.0	20.4
15.7	13493	10	2.7	27.8
17.8	15291	20	3.5	35.7
19.9	17088	30	4.4	44.5
22.0	18886	40	5.3	54.4
24.1	20683	50	6.4	65.3
26.1	22480	60	7.4	75.5
28.2	24278	70	8.6	88.1
30.3	26075	80	10.0	101.6
32.4	27873	90	11.4	116.1
max.34.5	29670	99	12.9	131.5

### City Class 24 C

Теплова потужність			Природний газ G20	
кВт	ккал/год		мбар	мм H2O
min.10	8600	00	1.7	17.3
11.6	9950	10	2.2	22.9
13.1	11300	20	2.9	29.6
14.7	12651	30	3.6	37.0
16.3	14001	40	4.5	45.4
17.9	15351	50	5.4	54.6
19.4	16701	60	6.1	61.7
21.0	18051	70	7.1	72.1
22.6	19402	80	8.2	83.3
24.1	20752	90	9.3	95.3
max.25.7	22102	99	10.6	108.1

### City Class 28 C

Теплова потужність			Природний газ G20	
кВт	ккал/год		мбар	мм H2O
min.12.0	10320	00	2.4	24.5
13.6	11722	10	3.1	31.7
15.3	13124	20	3.9	39.8
16.9	14525	30	4.8	48.7
18.5	15927	40	5.7	58.6
20.2	17329	50	6.8	69.3
21.8	18731	60	7.5	76.5
23.4	20133	70	8.7	88.6
25.0	21534	80	9.9	101.4
26.7	22936	90	11.3	115.0
max.28.3	24338	99	12.7	129.5

## 5.7 Технічні характеристики

Технічні характеристики	Од. виміру	City Class 20 F	City Class 25 F	City Class 30 F	City Class 35 F
Тип газу		G20	G20	G20	G20

Клас		II2H3+	II2H3+	II2H3+	II2H3+
Тип		B22 - C12 - C32 - C42 - C52 - C62 - C82 - C92	B22 - C12 - C32 - C42 - C52 - C62 - C82 - C92	B22 - C12 - C32 - C42 - C52 - C62 - C82 - C92	B22 - C12 - C32 - C42 - C52 - C62 - C82 - C92

Споживана теплова потужність, макс.	кВт	21.0	25.7	30,0	34.5
Споживана теплова потужність, мін.	кВт	9.5	10	12.0	13.6
Корисна теплова потужність, мін.	кВт	8.1	8.5	28.2	32.4
Корисна теплова потужність, макс.	кВт	19.5	24	10.2	11.7
Клас NOx		2	2	2	2

### Продуктивність

Номінальний ККД	%	92.7	93.3	94.0	94.0
ККД при навантаженні 30%	%	90.5	91.0	91.5	92

### Опалення

Діапазон температури опалення (мін-макс)	°C	35÷80	35÷80	35÷80	35÷80
Розширювальний бак	л	8	8	8	8
Тиск в розширювальному баці	бар	1	1	1	1
Макс. робочий тиск	бар	3	3	3	3
Макс. температура опалення	°C	85	85	85	85

### ГВП

Постійний вихід при $\Delta T = 25^\circ C$	л/хв	11.2	13.7	16.0	18.6
Постійний вихід при $\Delta T = 30^\circ C$	л/хв	9.3	11.5	13.5	15.5
Мінімальний вихід сантехнічної води	л/хв	2.8	2.8	2.8	2.8
Максимальний тиск сантехнічної води	бар	6	6	6	6
Мінімальний тиск сантехнічної води	бар	0.2	0.2	0.2	0.2
Діапазон температури ГВП (мін-макс)	°C	35÷55	35÷55	35÷55	35÷55

Технічні характеристики	Од. виміру	City Class 20 F	City Class 25 F	City Class 30 F	City Class 35 F
Тип газу		G20	G20	G20	G20

### Електричні характеристики

Напруга/частота	В/Гц	220-240/50 (230В)	220-240/50 (230В)	220-240/50 (230В)	220-240/50 (230В)
Потужність	Вт	103	103	132	145
Захист		IP X4D	IP X4D	P X4D	P X4D

### Разміри

Ширина - Висота - Глибина	мм	див. «Підключення»			
Вага	кг	27.8	30.0	30.3	34.8

### Тиск подачі газу

Номінальний тиск	мбар	20	20	20	20
Тиск на вході (мін-макс)	мбар	17 - 25	17 - 25	17 - 25	17 - 25
Кількість сопел		9	11	13	15
Діаметр сопел	мм/100	130	130	130	130

### Споживання газу

Q макс.	м³/год	2.22	2.72	3.17	3.65
Q мін.	м³/год	1.00	1.06	1.27	1.44

Технічні характеристики	Од. виміру	City Class 24 C	City Class 28 C
Тип газу		G20	G20

Клас		II2H3+	
Тип		B11/BS	

Споживана теплова потужність, макс.	кВт	25.7	28.3
Споживана теплова потужність, мін.	кВт	10	12.0
Корисна теплова потужність, мін.	кВт	8.6	25.5
Корисна теплова потужність, макс.	кВт	23.3	10.0
Клас NOx		2	2

#### Продуктивність

Номінальний ККД	%	90.5	90.1
ККД при навантаженні 30%	%	88.9	88.6

#### Опалення

Діапазон температури опалення (мін-макс)	°C	35÷80	
Розширювальний бак	л	8	
Тиск в розширювальному баці	бар	1	
Макс. робочий тиск	бар	3	
Макс. температура опалення	°C	85	

#### ГВП

Постійний вихід при $\Delta T = 25\text{ }^{\circ}\text{C}$	л/хв	13.3	14.6
Постійний вихід при $\Delta T = 30\text{ }^{\circ}\text{C}$	л/хв	11.1	12.2
Мінімальний вихід сантехнічної води	л/хв	2.8	
Максимальний тиск сантехнічної води	бар	6	
Мінімальний тиск сантехнічної води	бар	0.2	
Діапазон температури ГВП (мін-макс)	°C	35÷55	

Технічні характеристики	Од. виміру	City Class 24 C	City Class 28 C
Тип газу		G20	G20

#### Електричні характеристики

Напруга/частота	В/Гц	220-240/50 (230В)	
Потужність	Вт	75	95
Захист		IP X4D	

#### Разміри

Ширина - Висота - Глибина	мм	див. «Підключення»	
Вага	кг	26.8	

#### Тиск подачі газу

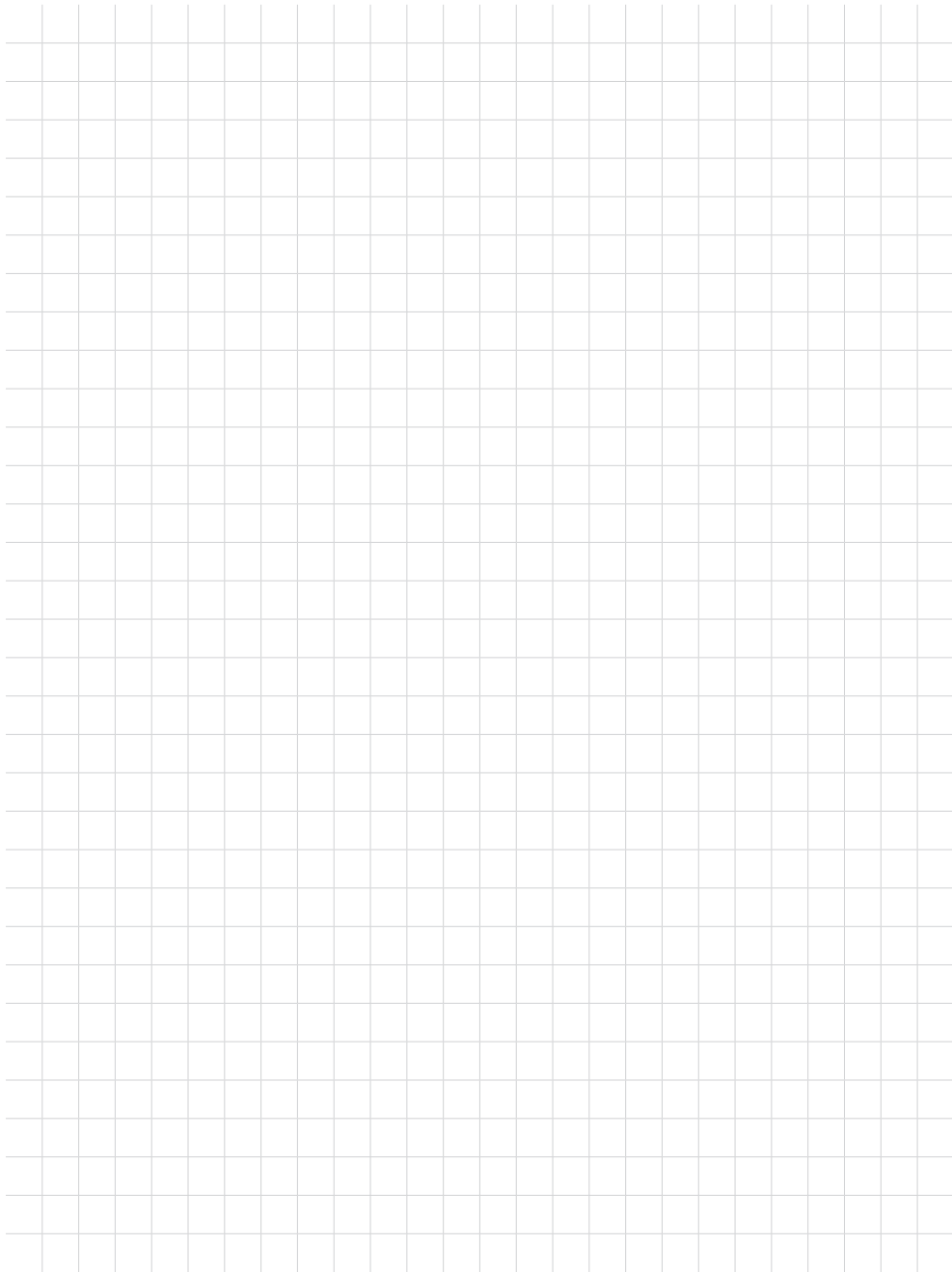
Номінальний тиск	мбар	20	
Тиск на вході (мін-макс)	мбар	17 - 25	
Кількість сопел		13	
Діаметр сопел	мм/100	125	

#### Споживання газу

Q макс.	м <sup>3</sup> /год	2.72	2.99
Q мін.	м <sup>3</sup> /год	1.06	1.27

---

Для нотаток



Виробник: Італтерм С.р.л.,  
вул. Сальво Д'Аквісто, 29010  
м. Понтенуре (П'яченца), Італія  
[www.italtherm.it](http://www.italtherm.it)