

Minorca CTFS (CU)

Навісний котел з закритою камерою згоряння та примусовою тягою з проточним нагрівом гарячої води



- Високоєфективний первинний теплообмінник
- Компактні розміри, тільки 250 мм у глибину
- РК дисплей з аводіагностикою
- Регулювання температури приміщення по датчику температури
- Датчик температури приміщення в комплекті

Minorca CTN (CU)

Навісний котел з закритою камерою згоряння та примусовою тягою з проточним нагрівом гарячої води



- Високоєфективний первинний теплообмінник
- Компактні розміри, тільки 250 мм у глибину
- РК дисплей з аводіагностикою
- Регулювання температури приміщення по датчику температури
- Датчик температури приміщення в комплекті

Minorca CTFS

Навісний котел з закритою камерою згоряння та примусовою тягою з проточним нагрівом гарячої води



- Високоєфективний первинний теплообмінник
- Компактні розміри, тільки 250 мм у глибину
- РК дисплей з аводіагностикою
- Регулювання температури приміщення по датчику температури
- Датчик температури приміщення в комплекті

Antea CTFS-CTN

Навісний котел з закритою камерою згоряння та примусовою тягою з проточним нагрівом гарячої води



- Компактні розміри, тільки 250 мм у глибину
- РК дисплей з аводіагностикою
- Багатофункціональне реле для роботи з зональними клапанами, зовнішнім насосом або сигналізаці блокування
- Погодозалежне регулювання з датчиком температури зовнішнього повітря (опція)

Antea RBTF5-RBTN-RTF5

Навісний котел з закритою камерою згоряння та примусовою тягою, одноконтурний, з вбудованим 3-ходовим клапаном Підключення до зовнішнього бойлера (опція)



- Компактні розміри, тільки 250 мм у глибину
- РК дисплей з аводіагностикою
- Первинний монотермічний теплообмінник
- Погодозалежне регулювання з датчиком температури зовнішнього повітря (опція)
- Багатофункціональне реле для роботи з зональними клапанами, зовнішнім насосом або сигналізаці блокування
- Вбудований 3-ходовий клапан

Antea CTFS-RBTF5-RTF5 40

Навісний котел з закритою камерою згоряння та примусовою тягою з проточним нагрівом гарячої води



- Компактні розміри, тільки 250 мм у глибину
- РК дисплей з аводіагностикою
- Багатофункціональне реле для роботи з зональними клапанами, зовнішнім насосом або сигналізаці блокування
- Погодозалежне регулювання з датчиком температури зовнішнього повітря (опція)

Доступні моделі:

от 9 до 24

- Пластинчатий теплообмінник ГВП з нержавіючої сталі
- Ексклюзивна версія насосу з вбудованим автоматичним повітряним клапаном
- РК дисплей для перегляду температури опалення, гарячої води, кодів блокування та налаштування режиму роботи котла і температур в системах опалення та ГВП
- Програмування параметрів для адаптації котла до системи опалення та фіксація блокувань
- Гідрогрупа з композитних матеріалів
- Розширювальний бак системи опалення ємністю 6 літрів
- Сумісний із терморегулятором smart SPOT

Доступні моделі:

24

- Пластинчатий теплообмінник ГВП з нержавіючої сталі
- Ексклюзивна версія насосу з вбудованим автоматичним повітряним клапаном
- РК дисплей для перегляду температури опалення, гарячої води, кодів блокування та налаштування режиму роботи котла і температур в системах опалення та ГВП
- Програмування параметрів для адаптації котла до системи опалення та фіксація блокувань
- Гідрогрупа з композитних матеріалів
- Розширювальний бак системи опалення ємністю 6 літрів
- Сумісний із терморегулятором smart SPOT

Доступні моделі:

от 9 до 24

- Пластинчатий теплообмінник ГВП з нержавіючої сталі
- Ексклюзивна версія насосу з вбудованим автоматичним повітряним клапаном
- РК дисплей для перегляду температури опалення, гарячої води, кодів блокування та налаштування режиму роботи котла і температур в системах опалення та ГВП
- Програмування параметрів для адаптації котла до системи опалення та фіксація блокувань
- Гідрогрупа з композитних матеріалів
- Розширювальний бак системи опалення ємністю 6 літрів
- Сумісний із терморегулятором smart SPOT

Доступні моделі:

24

- Розширювальний бак опалення на 7 літрів
- Пластинчатий теплообмінник ГВП з нержавіючої сталі
- Гідрогрупа з композитних матеріалів
- Програмування параметрів для адаптації котла до системи опалення та фіксація блокувань
- Ексклюзивна версія насосу з вбудованим автоматичним повітряним клапаном
- Автоматичний байпас
- Сумісний із терморегулятором smart SPOT

Доступні моделі:

24

- Розширювальний бак опалення на 7 літрів
- Програмування параметрів для адаптації котла до системи опалення та фіксація блокувань
- Гідрогрупа з композитних матеріалів
- Насосна група включає в себе автоматичний повітряний клапан, реле тиску води, клапан безпеки 3 бар, кран зливу, та кран підживлення
- Автоматичний байпас
- Ексклюзивна версія насосу з вбудованим автоматичним повітряним клапаном
- Сумісний із терморегулятором smart SPOT

Доступні моделі:

40

- Розширювальний бак опалення на 7 літрів
- Пластинчатий теплообмінник ГВП з нержавіючої сталі
- Гідрогрупа з композитних матеріалів
- Програмування параметрів для адаптації котла до системи опалення та фіксація блокувань
- Ексклюзивна версія насосу з вбудованим автоматичним повітряним клапаном
- Автоматичний байпас
- Сумісний із терморегулятором smart SPOT

Модель	Тип газу	Теплова потужність		Клас енергоефективності	
		Повна потужність (Qn), кВт	Номінальна потужність ГВП, кВт	Опалення приміщення	Нагрівання води
CTFS 9	ПРИРОДНИЙ ГАЗ	10,4	20,0	D	A
	LPG				
CTFS 11	ПРИРОДНИЙ ГАЗ	12,3	20,0	D	A
	LPG				
CTFS 13	ПРИРОДНИЙ ГАЗ	14,2	20,0	D	A
	LPG				
CTFS 15	ПРИРОДНИЙ ГАЗ	16,4	20,0	C	A
	LPG				
CTFS 18	ПРИРОДНИЙ ГАЗ	20,0	20,0	C	A
	LPG				
CTFS 24	ПРИРОДНИЙ ГАЗ	25,5	25,5	C	B
	LPG				

Модель	Тип газу	Теплова потужність		Клас енергоефективності	
		Повна потужність (Qn), кВт	Номінальна потужність ГВП, кВт	Опалення приміщення	Нагрівання води
CTN 24	ПРИРОДНИЙ ГАЗ	24,5	24,5	D	B
	LPG				

Модель	Тип газу	Теплова потужність		Клас енергоефективності	
		Повна потужність (Qn), кВт	Номінальна потужність ГВП, кВт	Опалення приміщення	Нагрівання води
CTFS 9	ПРИРОДНИЙ ГАЗ	10,4	20,0	D	A
	LPG				
CTFS 11	ПРИРОДНИЙ ГАЗ	12,3	20,0	D	A
	LPG				
CTFS 13	ПРИРОДНИЙ ГАЗ	14,2	20,0	D	A
	LPG				
CTFS 15	ПРИРОДНИЙ ГАЗ	16,4	20,0	C	A
	LPG				
CTFS 18	ПРИРОДНИЙ ГАЗ	20,0	20,0	C	A
	LPG				
CTFS 24	ПРИРОДНИЙ ГАЗ	25,5	25,5	C	B
	LPG				

Технічні дані	од. вим.	CTFS 9	CTFS 11	CTFS 13	CTFS 15	CTFS 18	CTFS 24
Номинальна теплова потужність (Pn)	кВт	9	11	13	15	19	23
Сезонна енергетична ефективність нагріву приміщення (ηs)	%	72	73	74	75	75	75
Клас сезонної енергоефективності обігріву приміщення	-	D	D	D	C	C	C
Клас енергоефективності нагрівання води	-	A	A	A	A	A	B
Енергетична ефективність нагріву води (ηwh)	%	69	69	69	69	69	77
Повна теплова потужність (Qn)	кВт	10,4	12,3	14,2	16,4	20,0	25,5
Ємність розширювального баку системи опалення	л	6	6	6	6	6	6
Витрата ГВП при ΔT=30K	л/хв	9,5	9,5	9,5	9,5	9,5	11,7
Ш x В x Г	мм	400x700x250					
Вага брутто	кг	25,00	25,00	25,00	25,00	25,50	25,50

Технічні дані	од. вим.	CTN 24
Номинальна теплова потужність (Pn)	кВт	22
Сезонна енергетична ефективність нагріву приміщення (ηs)	%	75
Клас сезонної енергоефективності обігріву приміщення	-	D
Клас енергоефективності нагрівання води	-	B
Енергетична ефективність нагріву води (ηwh)	%	75
Повна теплова потужність (Qn)	кВт	24,5
Ємність розширювального баку системи опалення	л	6
Витрата ГВП при ΔT=30K	л/хв	11,0
Ш x В x Г	мм	400x700x250
Вага брутто	кг	24,0

Технічні дані	од. вим.	CTFS 9	CTFS 11	CTFS 13	CTFS 15	CTFS 18	CTFS 24
Номинальна теплова потужність (Pn)	кВт	9	11	13	15	19	23
Сезонна енергетична ефективність нагріву приміщення (ηs)	%	72	73	74	75	75	75
Клас сезонної енергоефективності обігріву приміщення	-	D	D	D	C	C	C
Клас енергоефективності нагрівання води	-	A	A	A	A	A	B
Енергетична ефективність нагріву води (ηwh)	%	69	69	69	69	69	77
Повна теплова потужність (Qn)	кВт	10,4	12,3	14,2	16,4	20,0	25,5
Ємність розширювального баку системи опалення	л	6	6	6	6	6	6
Витрата ГВП при ΔT=30K	л/хв	9,5	9,5	9,5	9,5	9,5	11,7
Ш x В x Г	мм	400x700x250					
Вага брутто	кг	25,00	25,00	25,00	25,00	25,50	25,50

***В гамі присутній одноконтурний котел цієї моделі**

Технічні дані	од. вим.	CTFS 24	CTN 24
Номинальна теплова потужність (Pn)	кВт	24	22
Сезонна енергетична ефективність нагріву приміщення (ηs)	%	77	76
Клас сезонної енергоефективності обігріву приміщення	-	C	C
Заявлений профіль навантаження	-	XL	XL
Енергетична ефективність нагріву води (ηwh)	%	79	76
Клас енергоефективності нагрівання води	-	B	B
Повна теплова потужність (Qn)	кВт	25,5	24,5
Ємність розширювального баку системи опалення	л	7	7
Витрата ГВП при ΔT=30K	л/хв	11,1	10,6
Ш x В x Г	мм	400x700x250	
Вага брутто	кг	28,00	25,00

***В гамі присутній одноконтурний котел цієї моделі**

Технічні дані	од. вим.	RBTF5 24	RBTN 24	RTF5 24
Номинальна теплова потужність (Pn)	кВт	24	22	24
Сезонна енергетична ефективність нагріву приміщення (ηs)	%	77	76	77
Клас сезонної енергоефективності обігріву приміщення	-	C	C	C
Заявлений профіль навантаження	-	XXL	-	-
Енергетична ефективність нагріву води (ηwh)	%	78	-	-
Клас енергоефективності нагрівання води	-	B	-	-
Повна теплова потужність (Qn)	кВт	25,5	24,5	25,5
Ємність розширювального баку системи опалення	л	7	7	7
Ш x В x Г	мм	400x700x250		
Вага брутто	кг	27,50	25,00	27,50

***В гамі присутній одноконтурний котел цієї моделі**

Технічні дані	од. вим.	CTFS 40	RBTF5 40	RTF5 40
Номинальна теплова потужність (Pn)	кВт	38	38	38
Сезонна енергетична ефективність нагріву приміщення (ηs)	%	77	77	77
Клас сезонної енергоефективності обігріву приміщення	-	C	C	C
Заявлений профіль навантаження	-	XXL	-	-
Енергетична ефективність нагріву води (ηwh)	%	78	-	-
Клас енергоефективності нагрівання води	-	B	-	-
Повна теплова потужність (Qn)	кВт	41,0	41,0	41,0
Ємність розширювального баку системи опалення	л	10	-	-
Ш x В x Г	мм	400x700x346	400x700x250	
Вага брутто	кг	33,00	24,50	24,40

Штамп магазину

Сервісний Центр



Виробник залишає за собою право внести зміни вез обов'язкового попередження.



fondital

FONDITAL S.p.A. Società a socio unico
Via Cerreto, 40 - 25079 VOBARNO (BS) IT

Tel.: +39 0365 878.31 - Fax: +39 0365 878.304

E-mail: info@fondital.it
Web: www.fondital.com



Formentera CTFS-RTFS-RBTFS CTN-RTN-RBTN

Навісний котел з закритою камерою згорання та примусовою тягою з проточним нагрівом гарячої води



- Керування 2 типами систем сонячних колекторів серійно
- Погодозалежне регулювання з датчиком температури зовнішнього повітря (опція)
- Пластинчатий теплообмінник ГВП на 26 пластин з нержавіючої сталі
- Багатофункціональне реле для роботи з зональними клапанами, системою сонячних колекторів або сигналізації блокування

Доступные модели

24 28 32

- Первинний монотермічний теплообмінник
- Програмування параметрів для адаптації котла до системи опалення та фіксація блокувань
- Розширювальний бак опалення на 7 літрів
- Автоматичний байпас
- 3-швидкісний насос з вбудованим автоматичним повітряним клапаном
- Сумісний із терморегулятором smart SPOT блокувань

*В гамі присутній одноконтурний котел цієї моделі

Технічні дані	од. вим.	TFS 24	TFS 28	TFS 32	TN 24	TN 28
Номинальна теплова потужність (Pn)	кВт	24	29	31	23	28
Сезонна енергетична ефективність нагріву приміщення (ηs)	%	77	77	78	77	76
Клас сезонної енергоефективності обігріву приміщення	-	C	C	C	C	C
Клас енергоефективності нагрівання води	-	B	B	B	B	B
Заявлений профіль навантаження	-	XL	XL	XL	XL	XL
Енергетична ефективність нагріву води (ηwh)	%	79	78	79	77	75
Клас енергоефективності нагрівання води	-	B	B	B	B	B
Повна теплова потужність (Qn)	кВт	25,5	30,5	33,0	25,5	30,5
Ємність розширювального баку системи опалення	л	7	7	7	10	-
Ш x B x Г	мм	420x750x315				
Вага брутто	кг	37,50	38,00	38,50	36,00	36,50

Itaca CTFS-RBTFS-RTFS

Навісний котел з закритою камерою згорання та примусовою тягою з проточним нагрівом гарячої води



- Функція comfort ГВП: ★★★
- Подвійна система підживлення: ручна та автоматична
- Багатофункціональне реле для роботи з зональними клапанами, системою сонячних колекторів або сигналізації блокування
- Керування 1 зоною опалення за допомогою датчика кімнатної температури, можливе розширення до 2 за допомогою комплекта зони
- Керування 2 типами систем сонячних колекторів серійно

Доступні моделі:

24 28 32

- 3-швидкісний насос з вбудованим автоматичним повітряним клапаном
- Первинний монотермічний теплообмінник
- Програмування параметрів для адаптації котла до системи опалення та фіксація блокувань
- Розширювальний бак опалення на 7 літрів
- Автоматичний байпас
- Сумісний із терморегулятором smart SPOT блокувань

*В гамі присутній одноконтурний котел цієї моделі

Технічні дані	од. вим.	TFS 24	TFS 28	TFS 32
Номинальна теплова потужність (Pn)	кВт	24	29	31
Сезонна енергетична ефективність нагріву приміщення (ηs)	%	77	77	78
Клас сезонної енергоефективності обігріву приміщення	-	C	C	C
Клас енергоефективності нагрівання води	-	B	B	B
Заявлений профіль навантаження	-	XL	XL	XL
Енергетична ефективність нагріву води (ηwh)	%	79	78	79
Клас енергоефективності нагрівання води	-	B	B	B
Повна теплова потужність (Qn)	кВт	25,5	30,5	33,0
Ємність розширювального баку системи опалення	л	7	7	7
Ш x B x Г	мм	420x750x315		
Вага брутто	кг	38,50	39,00	39,50

Bali RTN E

Підлоговий котел з відкритою камерою згорання та природною тягою для роботи в системі опалення



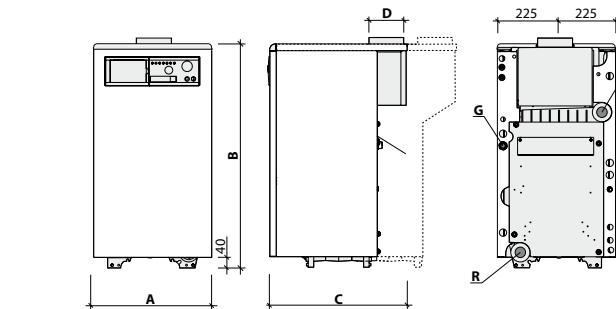
- Інжекційний палильник з нержавіючої сталі
- Електронний розпал та контроль наявності полум'я
- Чавунний секційний теплообмінник

Доступні моделі:

18 100

- Підготований для підключення плати для керування зовнішнім бойлером (опція) та плати керування трьома зонами опалення (опція)
- Панель керування, з підключенням циркуляційного насоса, кімнатного термостату та реле тиску води
- Термостат перегріву
- Термостат димових газів

Модель	Тип газу	Теплова потужність (кВт)	Клас енергоефективності	А x B x C	D	G
RTN E 18	ПРИРОДНИЙ ГАЗ LPG	18	18	450x850x525	110	3/4"
	ПРИРОДНИЙ ГАЗ LPG	24	24	450x850x525	130	3/4"
RTN E 24	ПРИРОДНИЙ ГАЗ LPG	31,5	31,5	450x850x625	130	3/4"
	ПРИРОДНИЙ ГАЗ LPG	36	36	450x850x625	130	3/4"
RTN E 36	ПРИРОДНИЙ ГАЗ LPG	48	48	450x850x765	150	3/4"
	ПРИРОДНИЙ ГАЗ LPG	60	60	450x1000x935	180	1"
RTN E 60	ПРИРОДНИЙ ГАЗ LPG	70	70	450x1000x1052	180	1"
	ПРИРОДНИЙ ГАЗ LPG	80	80	450x1000x1153	200	1"
RTN E 80	ПРИРОДНИЙ ГАЗ LPG	90	90	450x1000x1280	220	1"
	ПРИРОДНИЙ ГАЗ LPG	100	99	450x1000x1430	250	1"



G Підключення газу (див таблицю)
M Подаюча магістраль (1" 1/2)
R Зворотня магістраль (1" 1/2)

Модель	-	RTN E 18	RTN E 24	RTN E 32	RTN E 36	RTN E 48
Тип	-	B11BS	B11BS	B11BS	B11BS	B11BS
Розпал	-	ЕЛЕКТРОНИЙ	ЕЛЕКТРОНИЙ	ЕЛЕКТРОНИЙ	ЕЛЕКТРОНИЙ	ЕЛЕКТРОНИЙ
Кількість секцій теплообмінника	-	3	3	4	4	5
Номинальна теплова потужність (80-60°C) (Pn)	кВт	18	24	31,5	36	48
Повна теплова потужність (Qn)	кВт	20	26,6	34,4	39,2	52,8
ККД на номінальній потужності (80-60°C)	%	89,6	90,9	90,9	90,83	91,84
ККД на потужності 30% (30°C зворотня магістраль)	%	89,2	91,1	89	90,75	90,4
Обсяг води	л	10	10	13,4	13,4	16,8
Мінімальний проток води	л/год	400	520	680	770	1030
Регулювання температури опалення	°C	45 ÷ 85	45 ÷ 85	45 ÷ 85	45 ÷ 85	45 ÷ 85
Максимальний тиск в контурі опалення	бар	4	4	4	4	4
Діаметр димаря	мм	110	130	130	130	150
Електроживлення Напруга/Частота	В/Гц	230/50	230/50	230/50	230/50	230/50
Максимальна споживана потужність	Вт	10	10	10	10	10
Клас електрозахисту	IP	40	40	40	40	40
Вага брутто	кг	116	116	151	151	183,5

Модель	-	RTN E 60	RTN E 70	RTN E 80	RTN E 90	RTN E 100
Тип	-	B11BS	B11BS	B11BS	B11BS	B11BS
Розпал	-	ЕЛЕКТРОНИЙ	ЕЛЕКТРОНИЙ	ЕЛЕКТРОНИЙ	ЕЛЕКТРОНИЙ	ЕЛЕКТРОНИЙ
Кількість секцій теплообмінника	-	6	7	8	9	10
Номинальна теплова потужність (80-60°C) (Pn)	кВт	60	70	80	90	100
Повна теплова потужність (Qn)	кВт	66	76,3	87,3	98,2	109,7
ККД на номінальній потужності (80-60°C)	%	91,7	91,7	91,7	91,6	91,6
ККД на потужності 30% (30°C зворотня магістраль)	%	90,6	90,4	90,3	90,3	90,22
Обсяг води	л	20,2	23,5	26,8	30,1	33,4
Мінімальний проток води	л/год	1200	1500	1700	1900	2100
Регулювання температури опалення	°C	45 ÷ 85	45 ÷ 85	45 ÷ 85	45 ÷ 85	45 ÷ 85
Максимальний тиск в контурі опалення	бар	4	4	4	4	4
Діаметр димаря	мм	180	180	200	220	250
Електроживлення Напруга/Частота	В/Гц	230/50	230/50	230/50	230/50	230/50
Максимальна споживана потужність	Вт	20	20	20	20	20
Клас електрозахисту	IP	40	40	40	40	40
Вага брутто	кг	229	263,5	297,5	332,5	371,5

Maiorca CTFS

Навісний котел з закритою камерою згорання та примусовою тягою з проточним нагрівом гарячої води



- Датчик температури приміщення в комплекті
- Регулювання температури приміщення по датчику температури
- Погодозалежне регулювання з датчиком температури зовнішнього повітря (опція)
- PK дисплей з аводіагностикою

Доступні моделі:

24 28 32

- Первинний монотермічний теплообмінник
- 3-швидкісний насос з вбудованим автоматичним повітряним клапаном
- Розширювальний бак опалення на 7 літрів
- Програмування параметрів для адаптації котла до системи опалення та фіксація блокувань
- Пластинчатий теплообмінник ГВП з нержавіючої сталі
- Автоматичний байпас
- Сумісний із терморегулятором smart SPOT

Модель	Тип газу	Теплова потужність		Клас енергоефективності	
		Повна потужність (Qn), кВт	Номинальна потужність ГВП, кВт	Опалення приміщення	Нагрівання води
CTFS 24	ПРИРОДНИЙ ГАЗ LPG	25,5	25,5	C	B XL
	ПРИРОДНИЙ ГАЗ LPG	30,5	30,5	C	B XL
CTFS 32	ПРИРОДНИЙ ГАЗ LPG	33,0	33,0	C	B XL

Технічні дані	од. вим.	CTFS 24	CTFS 28	CTFS 32
Номинальна теплова потужність (Pn)	кВт	24	29	31
Сезонна енергетична ефективність нагріву приміщення (ηs)	%	77	77	78
Клас сезонної енергоефективності обігріву приміщення	-	C	C	C
Заявлений профіль навантаження	-	XL	XL	XL
Енергетична ефективність нагріву води (ηwh)	%	79	78	79
Клас енергоефективності нагрівання води	-	B	B	B
Повна теплова потужність (Qn)	кВт	25,5	30,5	33,0
Ємність розширювального баку системи опалення	л	7	7	7
Витрата ГВП при ΔT=30K	л/хв	11,6	14,2	15,1
Ш x B x Г	мм	420x750x315		
Вага брутто	кг	37,50	38,00	38,50

СИСТЕМИ ДИМОВИДАЛЕННЯ ТА АВТОМАТИКА

Системи для не конденсаційних котлів	
Ø 60/100 мм.	Код
Коаксильний комплект D60/100 L=1м (для котлів TFS)	OKITCONC00
Коаксильний комплект D60/100 L=0.75м (для котлів TFS)	OKITCONC01
Відвід а 90° коаксильний Ø100/60 (для котлів TFS)	OCURVCON00
Вертикальне коаксильне підключення Ø100/60 (для котлів TFS)	OATTCOVE00
Вертикальне коаксильне підключення з конденсатозбірником Ø100/60 (для котлів TFS)	OATTCOVE02
Коаксильна труба довжиною 1м D60/100 (для котлів TFS)	OTUBCOLL00
Коаксильна труба довжиною 0.5м D60/100 (для котлів TFS)	OTUBCOLL01
Термінал вертикальний Ø100/60 (для котлів TFS)	OSCATECO00

Автоматика		Код
Комплект керування зонами опалення з датчиком температури зовнішнього повітря	OKITZONE05	
Дистанційне керування, клас ErP V (118x85x32 мм)	OCREMOTO04	
Датчик температури зовнішнього повітря (60x45x31 мм)	OSONDAES01	
Датчик температури бойлера 3 м	OKITSOND00	
Електромеханічний кімнатний термостат, клас ErP I (71x71x40 мм)	OTERAMEL00	
Дистанційне керування (з функцією терморегуляції) клас ErP VI (87x87x31 мм)	OCREMOTO00	
Дистанційне керування клас ErP V (146x97x34 мм)	OCREMOTO01	
Комплект зовнішнього бойлера для Bali RTN E	OKITBEST06	

*Повний список опцій дивіться в каталозі Fondital.

Скорочення в назвах котлів		
Тип котла	Позначення	Опис
Навісні котли	C	комбінований (дво контурний)
	R	тільки опалення (одно контурний)
	TN	природна тяга (відкрита камера згорання)
	TFS	примусова тяга (стурбований, закрыта камера згорання)
	AF	бітермічний котел (1 теплообмінник)
	RB	Одно контурний котел з вбудованим 3-ходовим клапаном для підключення зовнішнього бойлера
	K	конденсаційний
	S	З можливістю роботи з сонячним колектором
	KRB	Одно контурний конденсаційний котел з вбудованим 3-ходовим клапаном для підключення зовнішнього бойлера
	E	Електронний розпал
Напольні котли	PV	Циркуляційний насос + розширювальний бак
	RTN T	енергонезалежний котел



ПРИКЛАД:
котел Antea RBTFS 40 – одноконтурний котел з вбудованим 3-ходовим клапаном та закритою камерою згорання на 40 кВт.

fondital

КОТЛЫ



UA