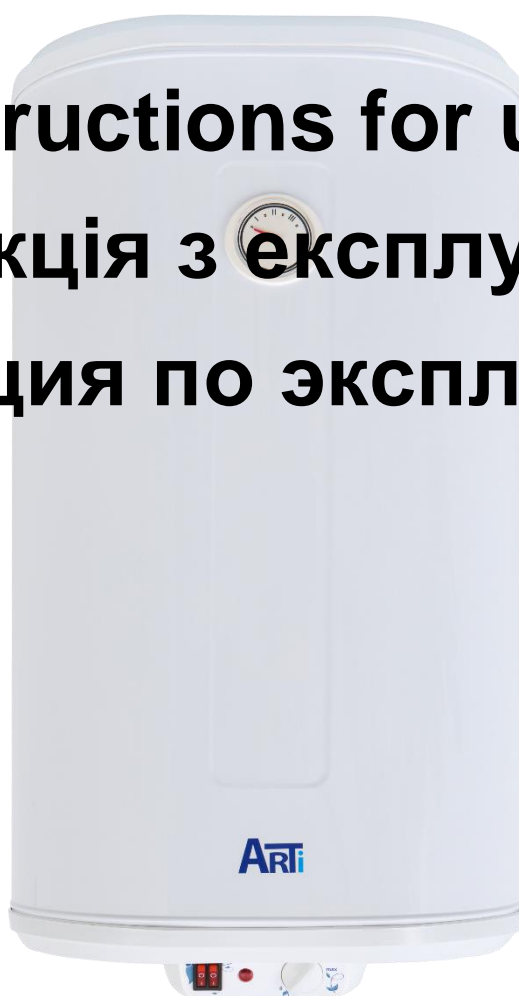


# ARTi®

**Instructions for use**  
**Інструкція з експлуатації**  
**Инструкция по эксплуатации**



# **WH Cube 30 -150L;**

Electric water heater

Електричні водонагрівачі

Электрические водонагреватели



PRIOR TO INSTALLATION AND FIRST USE OF THE ELECTRIC WATER HEATER, PLEASE CAREFULLY READ THESE INSTRUCTIONS

This water heater has been manufactured in compliance with the relevant standards and tested by the relevant authorities as indicated by the Safety Certificate and the Electromagnetic Compatibility Certificate. The technical characteristics of the product are listed on the label affixed between the inlet and outlet pipes. The installation must be carried out by qualified staff. All repairs and maintenance work within the water heater, e.g. lime removal or inspection/replacement of the protective anticorrosion anode, must be carried out by the authorised maintenance service provider.

Dear buyer, we thank you for purchase of our product

## BUILDING-IN

The water heater shall be built-in as close as possible to the outlets. When installing the water heater in a room with bathtub or shower, take into account requirements defined in IEC Standard 60364-7-701 (VDE 0100, Part 701). It has to be fitted to the wall using appropriate lag bolts with minimum diameter of 10 mm. The wall with feeble charging ability must be on the spot where the water heater shall be hanged suitably reinforced.

## CONNECTION TO THE WATER SUPPLY

The water heater connections for the in-flowing and out-flowing water are colour-coded. The connection for the supply of the cold water is coloured blue, while the hot water outlet is coloured red.

The water heater may be connected to the water supply in two ways. The closed-circuit pressure system enables several points of use, while the open-circuit (Fig. 1) gravity system enables a single point of use only. The mixer taps must also be purchased in accordance with the selected installation mode .

The open-circuit gravity system requires the installation of a non-return valve in order to prevent the water from draining out of the tank in the event of the water supply running dry or being shut down. This installation mode requires the use of an instantaneous mixer tap. As the heating of water expands its volume, this causes the tap to drip. The dripping cannot be stopped by tightening it further; on the contrary, the tightening can only damage the tap.

The closed-circuit (Fig. 2) pressure system requires the use of pressure mixer taps. For safety reasons the supply pipe must be fitted with a return safety valve or alternatively, a valve of safety class that prevents the pressure in the tank from exceeding the nominal pressure by more than 0.1 MPa. The outlet opening on the relief valve must be equipped with an outlet for atmospheric pressure.

The heating of the water in the heater causes the pressure in the tank to increase to the level set by the safety valve. As the water cannot return to the water supply system, this can result in the dripping from the outlet of the safety valve. The drip can be piped to the drain by installing a catching unit just below the safety valve.

The drain installed below the safety valve outlet must be piped down vertically and located in the environment that is free from the onset of freezing conditions.

In case the existing plumbing does not enable you to pipe the dripping water from the return safety valve into the drain, you can avoid the dripping by installing a 3-litre expansion tank on the inlet water pipe of the boiler.

In order to provide correct operation of the relief valve, periodical inspection of the relief valve must be carried out by the user.

Between the water heater and return safety valve no closing valve may be built-in because with it the function of return safety valve would be impeded.

The water heater may be connected to the water network in the house without reduction valve if the pressure in the network is lower than 0.6 MPa (6 bar). If the pressure exceeds 0.6 MPa (6 bar), a reduction valve must be installed. Prior to the electric connection the water heater must obligatory be filled with water. By first filling the tap for the hot water upon the mixing tap must be opened. When the heater is filled with water, the water starts to run through the outlet pipe of the mixing tap.

## CONNECTION OF THE WATER HEATER TO THE ELECTRIC NETWORK

Before connecting to power supply network, install a power supply cord in the water heater, with a min.diameter of 1,5mm<sup>2</sup> (H05W-F 3G 1,5mm<sup>2</sup>). For it the protection plate must be removed from the water heater.

The connection of water heater to the electric network must be preformed according to standards for electric installation (Fig. 3). Install a disconnected switch (separating all poles from the power supply network) between the water heater and the permanent power connection, in compliance with the national regulations.

**CAUTION:** Prior to each reach in the inner of the water heater it must absolutely be disconnected from the electric network!

## USE AND MAINTENANCE

After the connection to water and electric network the water heater is ready for use. Water temperature in the apparatus is regulated in accordance with turning of the plastic cover of „0” - „MAX”.

Water temperature is between 20°C - 75°C.

The operation of electric immersion heater is shown by pilot light. On the casing of the water heater a bimetal thermometer is mounted, pointing clockwise (to the right) whenever there is hot water in the water heater.

When the heater shall not be used during a longer time, it must be disconnected from the electric network. At any risk for freezing of water in the water heater, the water must be emptied from it. Water is discharged from the heater via the inlet pipe. To this purpose, a special fitting (t-fitting) shall be mounted between the relief valve and the heater inlet pipe, or a discharge tap. Before discharge, make sure the heater is disconnected from the power supply, open the hot water on the connected mixer tap. After discharging through the inlet pipe, there is still some

water left in water heater. The remaining water will be discharged after removing the heating flange, through the heating flange opening.

The external parts of the water heater may be cleaned with a mild detergent solution. Do not use solvents and abrasives.

Regular preventive maintenance inspection and sure faultless performance and long life of your heater. The lime coating and sediment on the walls of the tank and on the heating element is a product of quality, quantity and temperature of the water flowing through the water heater. The maintenance service provider shall also issue a condition report and recommend the approximate date of the next inspection.

Never try to repair any possible faults of the water heater by yourself, but inform about it the nearest authorised service workshop.

#### ATTENTION!

- Device is not intended for use by persons with reduced mental abilities or persons without experience and knowledge (include and children). If allow to use, let it be under control;
- Children must be under control and is not allow playing with device.

#### ENVIRONMENTAL PROTECTION

- Packaging is made from ecology material and can make recycled;
- Packaging is made on way who is not pollute the environment;
- With recycling stock the protection of the environment, saving raw materials and the decreased quantity amount industry and household waste.

#### DISPOSAL DEVICES



- The device is manufactured using high quality materials which can be recycled and reuse;
- The symbol on the left side means that electric and electronic parts at the end of the century duration to dismiss together with household waste;
- Please device outside a local enterprise who is working with waste collection, or take to the recycled waste;
- If your environment has such a waste, submit a machine from a retailer where you bought it;
- Please do help in preserving the environment in which we live.

**ПЕРЕД ВСТАНОВЛЕННЯМ І ПЕРШИМ КОРИСТУВАННЯМ ВОДОНАГРІВАЧА, БУДЬ-ЛАСКА, УВАЖНО ПРОЧИТАЙТЕ НАШУ ІНСТРУКЦІЮ.**

Ваш водонагрівач вироблено відповідно вимог діючих європейських стандартів. Перевірка якості виробу підтверджена сертифікатами безпеки та електромагнітної сумісності. Базові технічні параметри вказані в таблиці наприкінці цієї інструкції. Також Ви можете їх побачити на наклейці між приєднувальними шлангами. Встановлення пристрою та його підключення до електромережі і мережі водопостачання повинно бути виконано виключно кваліфікованими спеціалістами. Виконувати різні корекції, очищувати накип, перевіряти або міняти захисний антикорозійний анод повинен авторизований сервісний центр. Шановний покупець, ми вдячні Вам за довіру, яку ви нам надали, придбавши наш продукт!

Встановлення водонагрівача проходить у наступному порядку:

1. Встановлення на стіну
2. Підключення до водопостачальної мережі
3. Підключення до електричної мережі
4. Перевірка
5. Експлуатація та сервісне обслуговування

## ВСТАНОВЛЕННЯ

Водонагрівач (бойлер) слід встановлювати якомога ближче до місця зливу води. Якщо водонагрівач встановлюється в приміщенні з ванною або душем, обов'язково дотримуйтесь вимог стандарту IEC 60364-7-701 (VDE 0100, Teil 701). Кріплення має бути проведено гвинтами діаметром не менш, ніж 10мм. Стіни і стелю, які не можуть витримати великого навантаження, необхідно попередньо посилити у місцях кріплення водонагрівачу перед встановленням.

## ПІДКЛЮЧЕННЯ ДО СИСТЕМИ ВОДОПОСТАЧАННЯ

Місця для підведення та відведення води мають кольорові позначення. Гаряча вода позначена червоним, а холодна - синім кольором. Водонагрівач може бути підключений до водопостачання двома засобами - до замкнутої системи та до відкритої. Замкнута накопичувальна система підключення (під тиском) дає можливість забору води в декількох місцях, а відкрита проточна система (мал. 1) - лише в одному місці. Залежно від обраної системи, для підключення водонагрівача Ви маєте обрати відповідний змішувач. Для відкритої системи необхідно встановити запобіжний (зворотний) клапан, щоб при відключенні води вона не витікала з водонагрівача знов до водопроводу. Коли на відповідній трубі з'являються краплі води, то є звичайним процесом, пов'язаним зі збільшенням обсягу води при її нагріванні. Не докладайте зайвих зусиль при загвинчуванні крану. Це може довести до пошкодження змішувача. В замкнутій накопичувальній системі підключення (мал. 2) в джерелах забору води необхідно встановити накопичувальний змішувач для роботи під тиском. Для безпечної роботи на вхідній трубі обов'язково встановлюється запобіжний клапан, що входить до комплекту водонагрівача, або запобіжну групу.

Ці засоби не дозволяють перебільшити тиску системі вище 0,1 МПа від номінального. Під час нагріву тиск води підніметься до рівня, дозволеного запобіжним клапаном. З випускного отвору клапана може капати вода, оскільки їй загороджено шлях до повернення в водопостачальну мережу. Цю воду можна спрямувати в систему зливу за допомогою спеціальної насадки (відвідна гнучка трубка), розташованої під запобіжним клапаном. Трубку потрібно спрямувати донизу і уникнути замерзання у ній води. Якщо некоректно зроблений монтаж не дозволяє відвести воду, що капає з запобіжного клапану, встановіть на входній трубці посуд для розширення ємністю 3 літра. Неможливо встановлювати запірний клапан між водонагрівачем та запобіжним клапаном, оскільки запобіжний клапан не спрацює. Водонагрівач можна підключити безпосередньо до магістралі водопостачання, без клапану-редуктору тиску - в тому випадку, коли тиск у мережі нижчий, ніж 0,6 МПа (6 бар). Коли тиск перевищує 0,6 МПа (6 бар), необхідно додатково встановити клапан-редуктор тиску.

### ПІДКЛЮЧЕННЯ ДО ЕЛЕКТРОМЕРЕЖІ

Відкрутіть і знімайте захисну кришку з водонагрівача, приєднайте кабель з мінімальним перетином 1,5 мм (НО 5W F3G1,5mm2). Підключення потрібно виконувати, строго дотримуючись стандартів для електричних мереж (мал.3). Для перемикання між водонагрівачем і постійною проводкою використовується перемикач, відстань між контактами якого не менш ніж 3 мм. Відключіть усі полюси від мережі живлення, відповідно з правилами для встановлення електроприводів.

**ПОПЕРЕДЖЕННЯ:** кожного разу, коли з'являється необхідність розібрати водонагрівач, попередньо перевірте, чи вимкнено його з мережі електроживлення.

### ПЕРЕВІРКА

Безпосередньо перем вмиканням потрібно заповнити водонагрівач водою і витіснити повітря. Для цього потрібно відкрити кран гарячої води на змішувачі. Водонагрівач заповнено водою, коли вона тече з крану на змішувачі.

### ЕКСПЛУАТАЦІЯ ТА ТЕХНІЧНЕ ОБСЛУГОВУВАННЯ

Водонагрівач готовий до використання після підключення його до мереж електро- та водопостачання. Температуру води в бойлері виставляють і регулюють за допомогою регулятора на поверхні пластикової кришки, повертаючи його від «0» до «MAX». Вода нагрівається від температури водопроводу до 75°C. В режимі нагріву горить лампочка-індикатор. На корпусі водонагрівача знаходиться біметалічний термометр. Коли в бойлері є вода, він показує ступінь її нагріву, здвигаючи стрілку вправо.

Якщо прилад не буде використовуватись протягом довгого часу, вимкніть його з електричної мережі. Щоб уникнути замерзання води, злийте воду з водонагрівача через вхідну трубу. Саме тому для зручності ми рекомендуємо Вам при підключенні нагрівача до системи водопостачання додати між вхідною трубою нагрівача і запобіжним клапаном трійниковий відвід, до якого можна вмонтувати кран (випускний клапан). Саме через нього, або безпосередньо відгвинтивши запобіжний клапан, можна злити воду із нагрівача.

Перед спуском води вимкніть водонагрівач із електромережі, відкрийте кран з гарячою водою на змішувачі. Після випуску води через вхідну трубу залишиться невелика кількість води, яка витече через отвір фланця бака.

Для чищення апарату користуйтеся розчинним у воді пральним порошком. Не застосуйте для чищення розчинники або грубі чистячі засоби.

Необхідно проводити регулярні сервісні догляди водонагрівача. Це гарантія довготривалої праці і ефективності Вашого пристрою. На бак водонагрівача надається гарантія, однак потрібно перевіряти ступінь зносу антикорозійного захисного аноду і чистити бак від накипу. Спеціаліст сервісного центру після огляду надасть Вам рекомендації що до дати наступного сервісного обслуговування. Будь ласка, не намагайтесь самостійно виправляти будь-які пошкодження нагрівача, звертайтеся до сервісного центру.

#### УВАГА!

Людям з обмеженими психофізіологічними можливостями і без достатнього досвіду та знань, у тому числі й дітям, заборонено користуватись пристроєм. Якщо Ви дозволяєте їм це, тримайте, будь ласка, це під власним контролем.

#### ЗАХИСТ НАВКОЛИШНЬОГО СЕРЕДОВИЩА

Упаковка пристрою вироблена з екологічних матеріалів і підлягає переробці.

Переробка упаковки не надає загрози навколишньому середовищу, сприяє захисту природи ті зменшує кількість промислових та побутових відходів.

#### УТИЛІЗАЦІЯ ПРИСТРОЮ



Водонагрівач вироблено із якісних матеріалів, що підлягають переробці і можуть використовуватись знов.

Символ на лівій частині сторінці показує, що електронні та електричні пристрої неможна утилізувати разом з іншими відходами.

Будь ласка, після закінчення строку служби апарату, віддайте їх на переробку місцевим підприємствам по переробці, або збиранню відходів.

Допоможіть захистити середовище, в якому ми усі живемо



ПЕРЕД УСТАНОВКОЙ И ПЕРВЫМ ИСПОЛЬЗОВАНИЕМ ВОДОНАГРЕВАТЕЛЯ, ПОЖАЛУЙСТА, ВНИМАТЕЛЬНО ПРОЧТИТЕ НАШУ ИНСТРУКЦИЮ.

Ваш водонагреватель произведен в соответствии с требованиями действующих европейских стандартов. Проверка качества изделия подтверждена сертификатами о безопасности и электромагнитной совместимости. Основные технические характеристики прибора указаны в таблице в конце данной инструкции и на самом бойлере, на наклейке, находящейся между соединительными шлангами. Установка устройства и его подключение к электрической сети и сети водоснабжения должна быть выполнена только квалифицированными специалистами. Выполнять различные поправки, очищать накипь, проверять или заменять защитный антикоррозийный магниевый анод должен авторизованный сервис. Уважаемый покупатель, мы благодарны Вам за доверие которое вы оказали нам, купив наш продукт!

Установка водонагревателя происходит в следующем порядке:

1. Установка на стену
2. Подключение к водопроводной системе
3. Подключение к электрической системе
4. Проверка
5. Эксплуатация и сервисное обслуживание

## УСТАНОВКА

Водонагреватель следует устанавливать как можно ближе к месту слива воды. Если водонагреватель устанавливается в помещении с ванной или душем, обязательно нужно соблюдать требования стандарта IEC 60364-7-701 (VDE 0100, Teil 701). Крепление водонагревателя к стене осуществляется с помощью винтов диаметром не менее 10 мм. Стены и потолок, которые не могут выдержать большой нагрузки, необходимо предварительно усилить в местах крепления водонагревателя перед его установкой.

## ПОДКЛЮЧЕНИЕ К СИСТЕМЕ ВОДОСНАБЖЕНИЯ

Места для подвода и отвода воды имеют цветовые обозначения. Подвод холодной воды обозначен синим, а горячей - красным цветом. Водонагреватель можно подключить к системе водоснабжения двумя способами. Замкнутая накопительная система подключения (под давлением) дает возможность забора воды в нескольких точках (рис. 2), а открытая проточная система (рис.1) - только в одной точке. В зависимости от выбранной Вами системы, для подключения водонагревателя Вам потребуется соответствующий смеситель.

Для открытой проточной системы Вам необходимо будет установить проточный смеситель. Обязательно перед водонагревателем установите предохранительный (обратный) клапан, чтобы при отключении воды она не вытекала из водонагревателя обратно в водопровод.

Появление водных капель на отводной трубе смесителя является обычным процессом, связанным с увеличением объёма воды при ее нагревании. Не пытайтесь перекрывать воду, прикладывая большие усилия при затягивании крана. Это может привести к повреждению смесителя. В замкнутой накопительной системе подключения (рис.2) в местах забора воды необходимо установить накопительный смеситель для работы под давлением. Для безопасной работы на входящей трубе обязательно устанавливаются предохранительный клапан, входящий в комплект водонагревателя, или предохранительную группу. Предохранительный клапан необходим для сброса избыточного давления в системе, более 0,1 МПа от номинального.

При нагревании давление воды в баке поднимается до уровня, отведенного предохранительным клапаном. С выпускного отверстия предохранительного клапана может капать вода, потому что ей загражден путь к возвращению в водопроводные сети. Эту воду можно направить в систему слива с помощью специальной насадки (отводная гибкая трубка), которую размещают под предохранительным клапаном. Трубку надо направить прямо вниз и предохранить от замерзания в ней воды. В случае, когда из-за некорректной установки невозможно отвести воду, капающую из предохранительного клапана к сливу, можно на входной трубе водонагревателя поставить сосуд для расширения объемом 3 литра. Нельзя между водонагревателем и предохранительным клапаном вставлять запорный клапан, в этом случае предохранительный клапан не сможет работать. Водонагреватель можно подключить прямо к магистрали водоснабжения без клапана-редуктора давления, если давление в сети ниже 0,6 МПа (6 бар). В случае, когда давление в сети превышает 0,6 МПа (6 бар) необходимо дополнительно установить клапан-редуктор давления.

## ПОДКЛЮЧЕНИЕ К ЭЛЕКТРИЧЕСКОЙ СЕТИ

Перед подключением водонагревателя к электрической сети, снимите (открутите) с него защитную крышку и подключите кабель с сечением минимум 1,5 мм<sup>2</sup> (НО 5W F3G1,5mm<sup>2</sup>). Подключение водонагревателя к электрической сети следует выполнять, строго соблюдая стандарты для электрических сетей (рис.3). Для переключения между водонагревателем и постоянной проводкой используется выключатель с расстоянием между контактами не менее 3 мм. Отключите все полюса от сети питания, в соответствии с правилами для установки электроприборов.

**ПРЕДУПРЕЖДЕНИЕ:** каждый раз, когда возникает необходимость разобрать водонагреватель, предварительно отключите его от сети электропитания.

## ПРОВЕРКА

Непосредственно перед включением следует заполнить водонагреватель водой, открыв для вытеснения воздуха кран горячей воды на смесителе. Водонагреватель заполнен водой, когда она течет из крана горячей воды на смесителе. Водонагреватель готов к использованию после того как его подключили к электрической сети и системе водоснабжения. Температуру воды в аппарате выставляют и регулируют с помощью регулятора на поверхности пластиковой крышки, вращая его от «0» до «MAX». Вода нагревается от водопроводной температуры до 75°C. В режиме нагрева горит лампочка-индикатор. На оболочке водонагревателя находится биметаллический термометр. Когда в нагревателе есть вода, термометр показывает степень её нагрева, двигая стрелку направо.

Если прибор не будет использоваться в течение долгого времени, отключите его от электрической сети. Во избежание замерзания воды в нагревателе, нужно слить из прибора всю воду через входную трубу. Поэтому для удобства обслуживания мы рекомендуем Вам при подключении нагревателя к системе водоснабжения добавить между входной трубой нагревателя и предохранительным клапаном тройниковый отвод, к которому подключить кран (выпускной клапан) для слива воды из нагревателя. Тогда слить воду из водонагревателя будет можно, просто отвинтив предохранительный клапан. Перед спуском воды выключите водонагреватель из сети, затем откройте кран с горячей водой на смесителе. После выпуска воды через входную трубу в водонагревателе останется небольшое количество воды, которая будет вытекать после снятия фланца нагрева через отверстие фланца бака. Для чистки аппарата пользуйтесь растворенным в воде стиральным порошком. Не используйте для чистки растворители или грубые чистящие средства. Осуществляя регулярные сервисные осмотры, вы обеспечиваете долгую службу и отличную работу водонагревателя. На бак водонагревателя предоставляется гарантия, но необходимо проверять степень износа антикоррозионного защитного анода и чистить бак от накипи, которая собирается внутри нагревателя. Специалист сервисного центра после осмотра порекомендует вам дату следующего сервисного обслуживания. Пожалуйста, не пытайтесь самостоятельно исправлять любые повреждения нагревателя, обращайтесь за помощью в сервисный центр.

#### ВНИМАНИЕ!

Людям с ограниченными психофизическими возможностями и без достаточного опыта и знаний, в том числе детям, запрещается пользоваться устройством. Если Вы позволили им пользования водонагревателем, то держите это под своим контролем. Следите за тем, чтобы дети не играли с аппаратом.

#### ЗАЩИТА ОКРУЖАЮЩЕЙ СРЕДЫ

Упаковка водонагревателя изготовлена из экологических материалов и подлежит переработке. Переработка упаковки не ставит под угрозу состояние окружающей среды, способствует охране окружающей среды, экономит сырьё и уменьшает количество промышленных и бытовых отходов.

#### УТИЛИЗАЦИЯ УСТРОЙСТВА

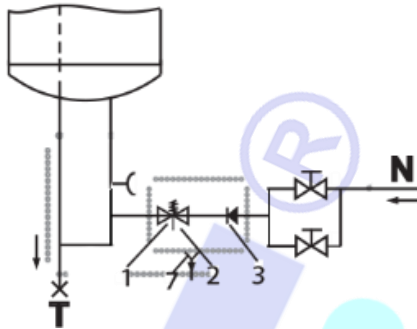


Водонагреватель произведен из качественных материалов, подлежащих переработке и вторичному использованию. Символ, который вы видите в левой части означает, что электронные и электрические устройства после окончания срока службы нельзя утилизировать вместе с другими отходами. Пожалуйста, после окончания срока службы водонагревателя, сдайте его местным предприятиям по переработке или сбору отходов.

Помогите защитить мир, в котором все мы живем.

(Fig. 1) (Рис.1)

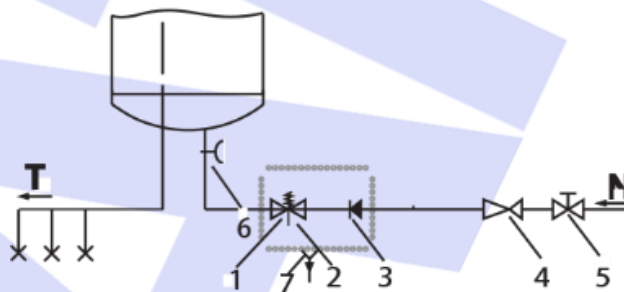
System-open (non pressure); Відкрита система; Открытая система



N - Cold water; Холодна вода; Холодная вода; T - Hot water; Гаряча вода; Горячая вода; 1 - Safety valve; Запобіжний клапан; Предохранительный клапан; 2 - Test valve; Контрольний вентиль; Контрольный вентиль 3 - Non-return valve; Обратний клапан; Обратный клапан; 4- Pressure reduction valve; Редукційний клапан; Редукционный клапан 5- Closing valve; Запорний клапан; Запорный клапан 6 - T-connection; Т-з'єднання; Т-соединение; 7 - Funnel with outlet connection; Злив з зовнішнім підключенням; Слив с наружным подсоединением

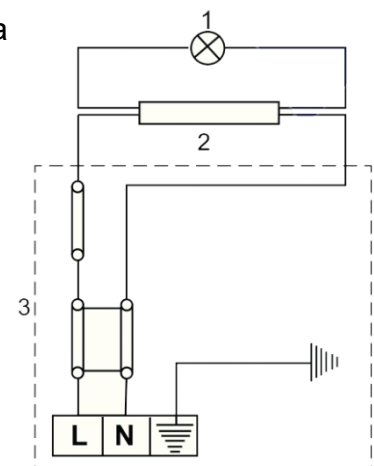
(Fig. 2) (Рис.2)

System-closed (pressure); Замкнута система; Замкнутая система



(Fig. 3) (Рис.3)

1. Control lamp; Контрольна лампочка; Контрольная лампочка
2. Electric heater; Нагрівач; Нагреватель
3. Thermostat; Термостат; Термостат



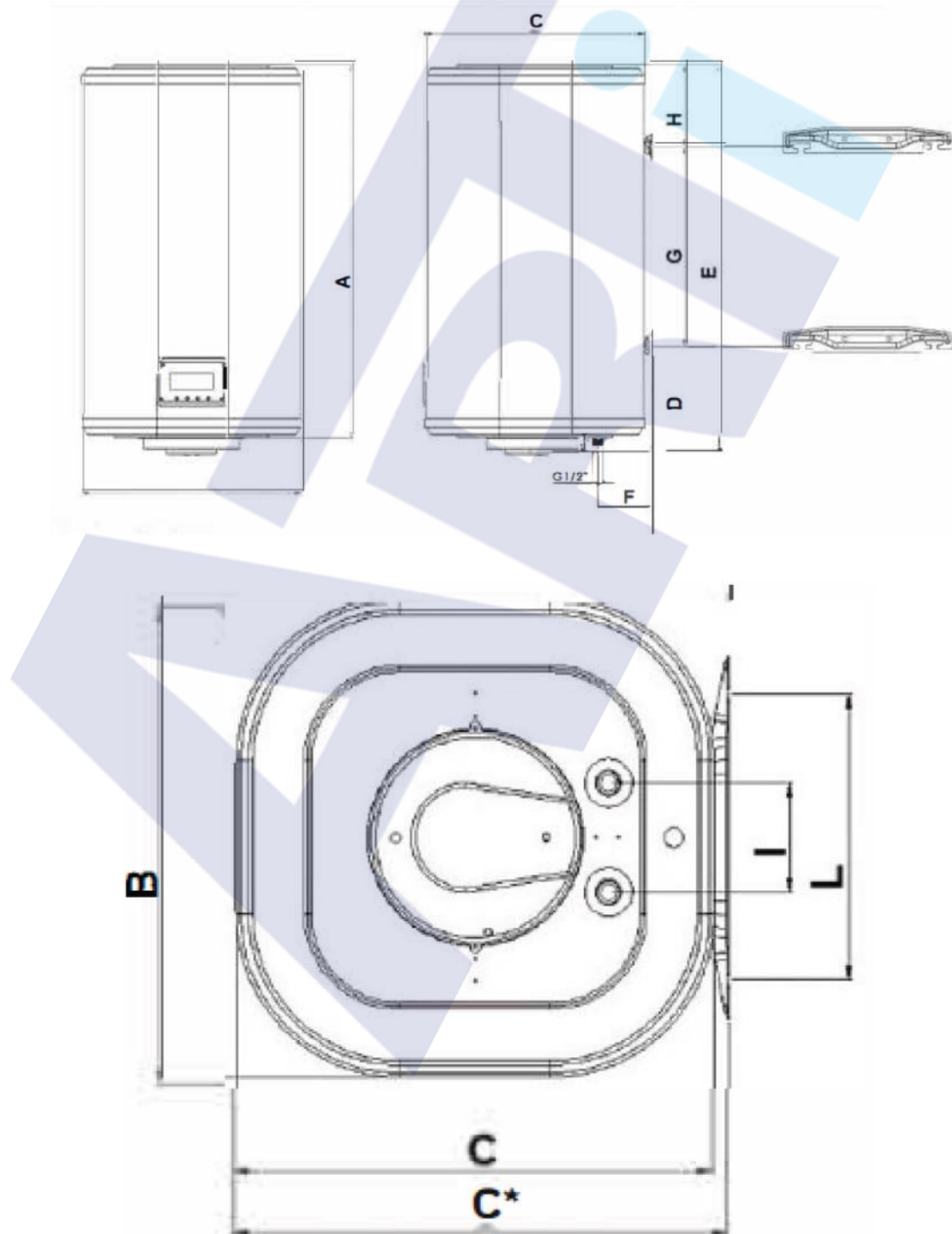
TECHNICAL PROPERTIES OF WATER HEATERS; ТЕХНІЧНІ ХАРАКТЕРИСТИКИ ВОДО-НАГРІВАЧІВ; ТЕХНИЧЕСКИЕ ХАРАКТЕРИСТИКИ ВОДОНАГРЕВАТЕЛЕЙ

Type		50L	60L	80L	100L	120L	150L
Volume	L	50	60	80	100	120	150
Electric voltage	V	230	230	230	230	230	230
Electric power	W	1500	2000	2000	2000	2000	2000
Electric energy	A	6,5	8,7	8,7	8,7	8,7	8,7
Max working pressure	MP	0,6	0,6	0,6	0,6	0,6	0,6
Weight/filled	Kg	20/70	23/83	25/105	31/131	34/154	38/188
Time for heating 10-65 °C/min		66	83	120	138	153	189

- 1.Type, Тип; Тип
- 2.Volume; Об'єм; Объем
- 3.Rated pressure; Робочий тиск; Рабочее давление
- 4.Weight/filled vid water; Вага/наповненого водою; Вес/наполненного водой
- 5.1.Anticorrosion protection of tank; Протикорозійний захист; Противокоррозионная защита
- 5.2.Enameled/Mg anode; Магнієвий анод; Магниевый анод
- 6.Connected power; Споживана потужність; Потребляемая мощность
- 7.Voltage; Напруга; Напряжение
- 8.Energy consumption; Споживання електроенергії; Потребление электроэнергии
- 9.Heating time 15-65°C/min; Час нагрівання 15-65°C/min; Время нагрева 15-65°C/min

Vertical; Вертикальный; Вертикальный

Type	A	B	C	C*	D	E	F	G	H	I	L	Packung / mm
50L	527	440	440	454	230	572	110	171	170	100	262	480/622/490
60L	610	440	440	454	230	645	110	246	170	100	262	480/695/490
80L	777	440	440	454	230	812	110	416	170	100	262	480/362/490
100L	933	440	440	454	230	968	110	576	170	100	262	480/1018/490
120L	1097	440	440	454	230	1132	110	741	170	100	262	480/1182/490
150L	1277	440	440	454	230	1312	110	921	170	100	262	480/1362/490



## GUARANTEE:

1. The warranty is valid only if the warranty card is completed correctly.
2. The warranty period is valid from the date of purchase.
3. The warranty card is designed for domestic hot water appliances. Compliance with the instructions in the manual of the device is part of the warranty conditions.
4. Installation and wiring must be carried out by a qualified technician in compliance with all conditions and regulations. It is recommended that this be done with an authorized service center. The service is paid by the customer. (Valid for devices that require installation and connection).
5. All claims must be made upon purchase.
6. Complaints about transport defects are not accepted after the unit was purchased and left the territory of a retail store.
7. Maximum number of repairs is not set to replace the device. If the unit is replaced by a new warranty period it is valid under the conditions of the first purchased the appliance. Costs of dismantling, transportation and installation are performed by the client.
8. The risk of damage during transport to and from the service base will be charged to the customer.
9. Warranty service does not include a device for periodic maintenance of the instrument, cleaning and changing supplies.
10. All consumables are not included in the warranty (parts removable from the main body, parts wear out quickly, all glass, rubber and plastic parts located on the outer sides of the device).
11. Visit service representative on request must be paid by the customer, if there is no defect, or established that the warranty conditions are violated due to failure to follow instructions.
12. If there is a replacement of the device (when repair work is not the solution), it must be returned with all accessories that were purchased. Otherwise, the replacement may be denied.

### **WARRANTY SERVICE WILL BE DENIED THE FOLLOWING CASES:**

1. Warranty conditions are not met.
2. In an attempt to repair by unauthorized personnel or authorized service. If parts are not approved by the manufacturer are used for repair. If the design changes made instrument.
3. If you do not meet the conditions of the installation and operation
4. In case of damage due to natural disasters, surge in the electrical system, the non-standard voltages, transport and also mechanical damage on the unit and accessories.
5. In case of damage due to dirt, lime, grease, insects, rodents, etc.
6. In case of damage due to careless handling.
7. In case of discrepancy between the data in the documents and the goods or attempts to forge or alter itself guarantee.
8. Violation, modify or delete individual labels, posters or stickers containing model and / or serial number.

## Addition to the warranty card

Warranty period is provided the use of the device for its intended purpose and the requirements specified in the operational documents:

- 7 years in the inner casing of the tank water heaters Arti
- 2 years on the electric part of the water heater Arti

Attention!

The warranty on inner tank water heaters available only for maintenance work by an authorized service every 12 months, starting in 1 years from date of sale. Maintenance work carried out at the expense of the consumer in the ASC, and consist of:

1. Removal of scale from the heating element. On models with the heating element secured - with the outer side of the protective flask.
2. Removing scale from the tank.
3. Replacing the magnesium anode.

Warranty service is subject to the provision of warranty card correctly and clearly filled with data:

- Name and address of the trade organization and customer;
- Date of sale;
- The signature and seal of the seller;
- Data connection (installation) if the installation conducted ASC.
- Date of sale and the connection to the tear-off coupon.

Warranty does not cover: the replacement of light bulbs and plastic parts of the appliance.

Warranty repairs carried out in compliance with these rules only authorized service centers Arti in Ukraine (ASC) for free.

Warranty service is not performed in the following cases:

- Improper operation, storage, transportation;
- Improper installation (connection) that are listed in the instruction manual;
- Repair, intervention in the design of the device individuals and organizations that are not ASC;
- Mechanical damage, the effects of chemical exposure, improper care of equipment;
- Connecting to the networks of electricity, water supply with substandard parameters;

To continue the guarantee period every year, contact the ASC.

You can see the certificates of products on the site [arti.ua](http://arti.ua)



## WARRANTY CARD

Save the document which confirms Shopping

Date items: ...../...../.....  
day month year

Device type: ...../...../.....  
Device type Model Serial Number

Customer: ...../.....  
Name, Surname Phone number

Address: .....  
City, street

***I have read and accept the terms of the warranty!***

Customer: .....  
signature

Shop ...../.....  
name of company phone number

Address: .....  
City, street

.....  
signature, seal

The warranty period for the inner tank to 7 years. The total warranty period – 2 years.

**Dear Customer,**

- The warranty card is only document and can not be had seen or changed. Please check the correctness of filling. The warranty card is valid at filling all the information available and the document confirming purchase!

## УМОВИ ГАРАНТІЇ:

1. Гарантія дійсна тільки якщо гарантійний талон правильно заповнений.
2. Гарантійний термін діє з моменту покупки приладу.
3. Гарантійний талон призначений для побутових водогрійних приладів. Дотримання інструкції в керівництві з експлуатації приладу є частиною гарантійних умов.
4. Встановлення та підключення приладу повинні виконуватися кваліфікованим фахівцем з дотриманням всіх умов та інструкцій. Рекомендується, щоб це було зроблено за допомогою авторизованого сервісного центру. Послуга оплачується клієнтом. (Діє для приладів, що вимагають установки і підключення)
5. Всі претензії приймаються під час покупки.
6. Претензії про транспортні дефекти не приймаються після того, як прилад був придбаний і залишив приміщення роздрібно-го магазину.
7. Максимальна кількість ремонтів не встановлюється для заміни приладу. У разі, якщо прилад замінюється новим, гарантійний термін на нього діє на умовах першого купленого приладу. Витрати на демонтаж, транспортування та встановлення, виконуються за рахунок клієнта.
8. Ризик пошкодження під час транспортування до і від сервісної бази стягується з клієнта.
9. Гарантійне обслуговування приладу не включає періодичне обслуговування приладу, очищення та зміни витратних матеріалів.
10. Всі витратні матеріали не включені в гарантійне обслуговування (частини змінні від основного корпусу, деталі, що швидко зношуються, всіх скляних, гумових та пластмасових частин, розташованих на зовнішніх сторонах приладу).

11. Візит сервісного представника за бажанням замовника повинен бути оплачений замовником у разі, якщо він не виявить несправності або встановлено, що умови гарантії порушені у зв'язку з недотриманням інструкцій.

12. Якщо виникла заміна приладу (коли ремонтні роботи не є рішенням), він має бути повернений разом з усіма аксесуарами, які були придбані. В іншому випадку в заміні може бути відмовлено.

## В ГАРАНТІЙНОМУ ОБСЛУГОВУВАННІ БУДЕ ВІДМОВЛЕНО В НАСТУПНИХ ВИПАДКАХ:

1. Гарантійні умови не будуть виконані.
2. У спробі виконати ремонт сторонніми особами або не авторизованими сервісними центрами. Якщо частини, що не схвалені виробником використовуються для ремонту. Якщо зроблені конструктивні зміни у приладі.
3. Якщо не дотримано умов інструкцій з установки та експлуатації.
4. У разі пошкоджень в результаті стихійних лих, перенапруги в електричній системі, нестандартної напруги, транспортування і також механічних пошкоджень на корпусі приладу та аксесуарів.
5. У разі пошкоджень із-за бруду, вапняку, жиру, комах, гризунів і т.д.
6. У разі пошкоджень через необережне поводження.
7. У разі невідповідності між даними в документації та товарів або спроб підробити або змінити сам гарантійний талон.
8. Порушення, зміна або видалення одиничних етикеток, плакатів чи наклейки, що містять модель і / або серійний номер.

## Доповнення до гарантійного талона

Гарантійний лист Arti надає право користувачу згідно Закону України «Про захист прав споживачів», ст.709 ЦКУ, ст.269 ГКУ на отримання безкоштовного обслуговування протягом гарантійного строку експлуатації.

Гарантійний строк експлуатації складає при умові використання приладу за призначенням та дотриманням вимог, зазначених в експлуатаційних документах:

- 7 років на внутрішній корпус баку водонагрівачів всіх моделей Arti.
- 2 роки на електричну частину водонагрівачів всіх моделей Arti.

Увага!

Гарантія на внутрішній бак водонагрівачів розповсюджується тільки при проведенні профілактичних робіт спеціалістами авторизованих сервісних центрів кожні 12 місяців, починаючи через 1 рік з дати продажу. Профілактичні роботи проводяться за рахунок споживача в АСЦ і складаються з:

1. Зняття накипу з нагрівального елемента. У моделях з захищеним нагрівальним елементом – із зовнішньої сторони захисної колби.
2. Зняття накипу з баку.
3. Заміна магнієвого аноду.

Гарантійне обслуговування здійснюється за умови надання гарантійного листа з коректно і чітко заповненими даними:

- назва та адреса торгівельної організації, дані про покупця;
- дата продажу;
- підпис продавця і печатка;
- дані про підключення (установку), якщо установку проводив АСЦ.
- дата продажу і підключення на відривних талонах.

Гарантія не розповсюджується: на заміну лампочок та пластмасових частин приладу.

Гарантійний ремонт здійснюється при дотриманні вказаних правил виключно авторизованими сервісними центрами Arti в Україні (АСЦ) безкоштовно.

Гарантійне обслуговування не здійснюється в наступних випадках:

- недотримання правил експлуатації, зберігання, транспортування;
- недотримання правил установки (підключення), що вказані в інструкції з експлуатації;
- ремонту, втручання в конструкцію приладу особами та організаціями, що не є АСЦ;
- механічних пошкоджень, наслідків хімічної дії, неправильного догляду за технікою;
- підключення до мереж електро-, водопостачання з невідповідними стандартам параметрами.

Для збереження Гарантійного терміну, після кожного року експлуатації, звертатися в АСЦ.

Ознайомитись з сертифікатами продукції Ви зможете на сайті [arti.ua](http://arti.ua).

**ГАРАНТІЙНИЙ ТАЛОН**

Дата покупки: ..... / ..... / .....  
день місяць рік

Зберігайте документ, який  
підтверджує покупку!

Тип приладу: ..... / ..... / .....  
Тип приладу Модель Серійний номер

Клієнт: ..... / .....  
Ім'я, прізвище телефон

Адреса: .....  
Місто, вулиця

**Я прочитав і приймаю умови гарантії!**

Клієнт: .....  
підпис

Магазин ..... / .....  
назва компанії телефон

Адреса: .....  
Місто, вулиця

.....  
підпис, печатка

Гарантійний термін на внутрішній бак до 7 років. Гарантійний термін на електричну частину – 2 роки.

**Шановний клієнт,**

- Гарантійний талон є єдиним документом і не може бути перевиданий або змінений. Будь ласка, слідкуйте за правильністю заповнення. Гарантійний талон дійсний при заповненні всієї інформації і наявності документа, що підтверджує покупку!

## Корінець відривного талона на гарантійний ремонт

Модель \_\_\_\_\_

Заводський № \_\_\_\_\_

Виконавець \_\_\_\_\_

(найменування підприємства, організації)

П.І.Б. відповідальної особи виконавця) \_\_\_\_\_

(підпис)

М.П.

	Перелік робіт згідно з Договором на гарантійне обслуговування	Дата виконання робіт	Підпис виконавця
1			
2			
3			
4			

	Замінена запасна частина	кількість

\_\_\_\_\_ (П.І.Б. відповідальної особи виконавця)

\_\_\_\_\_ (підпис)

Адреса, за якою виконувався ремонт \_\_\_\_\_

Підпис споживача, що підтверджує виконання робіт з гарантійного ремонту \_\_\_\_\_

(підпис) (дата)

**З питань сервісу звертатись:**

Тел. (068) 080-02-90

(066) 080-02-90

service@arti.ua



## Корінець відривного талона на гарантійний ремонт

Модель \_\_\_\_\_

Заводський № \_\_\_\_\_

Виконавець \_\_\_\_\_  
(найменування підприємства, організації)

\_\_\_\_\_  
П.І.Б. відповідальної особи виконавця)

\_\_\_\_\_  
(підпис)

М.П.

	Перелік робіт згідно з Договором на гарантійне обслуговування	Дата виконання робіт	Підпис виконавця
1			
2			
3			
4			

	Замінена запасна частина	кількість

\_\_\_\_\_  
(П.І.Б відповідальної особи виконавця)

\_\_\_\_\_  
(підпис)

Адреса, за якою виконувався ремонт \_\_\_\_\_

Підпис споживача, що підтверджує виконання робіт з гарантійного ремонту \_\_\_\_\_  
(підпис) (дата)

**З питань сервісу звертатись:**

Тел. (068) 080-02-90

(066) 080-02-90

service@arti.ua





## Корінець відривного талона на гарантійний ремонт

Модель \_\_\_\_\_

Заводський № \_\_\_\_\_

Виконавець \_\_\_\_\_

(найменування підприємства, організації)

П.І.Б. відповідальної особи виконавця) \_\_\_\_\_

(підпис)

М.П.

	Перелік робіт згідно з Договором на гарантійне обслуговування	Дата виконання робіт	Підпис виконавця
1			
2			
3			
4			

	Замінена запасна частина	кількість

\_\_\_\_\_ (П.І.Б. відповідальної особи виконавця)

\_\_\_\_\_ (підпис)

Адреса, за якою виконувався ремонт \_\_\_\_\_

Підпис споживача, що підтверджує виконання робіт з гарантійного ремонту \_\_\_\_\_

(підпис) (дата)

**З питань сервісу звертатись:**

Тел. (068) 080-02-90

(066) 080-02-90

service@arti.ua



**3 питань сервісу звертатись:**

Тел. (068) 080-02-90

(066) 080-02-90

service@arti.ua

Дані щодо проведення обов'язкового технічного обслуговування (ТО)

Дата	Організація, що провела ТО	Підпис представника організації	Підпис клієнта

Примітки, зауваження


**З питань сервісу звертатись:**

Тел. (068) 080-02-90

(066) 080-02-90

service@arti.ua

