

Scaldabagni elettrici da 20 a 200 lt  
Libretto Istruzioni

Vandens šildytuvas Nuo 20 iki 200 litrų talpos  
Naudojimo instrukcija

Water heater from 20 to 200 lts  
Instruction Manual

Elektrische waterverwarmers 20-200 l  
Voorschriften voor de installatie

Chauffe-eau électriques de 20 à 200 lt  
Mode d'emploi

Boiler electric și termo-electric 20-200 l  
Manual de utilizare și instalare

Calentadores de agua eléctricos 20 - 200 lts  
Manual de Instrucciones

Električni grijač vode 20-200 l  
Uputstva za instaliranje

Водонагрівачі від 20 до 200 л  
Посібник з експлуатації

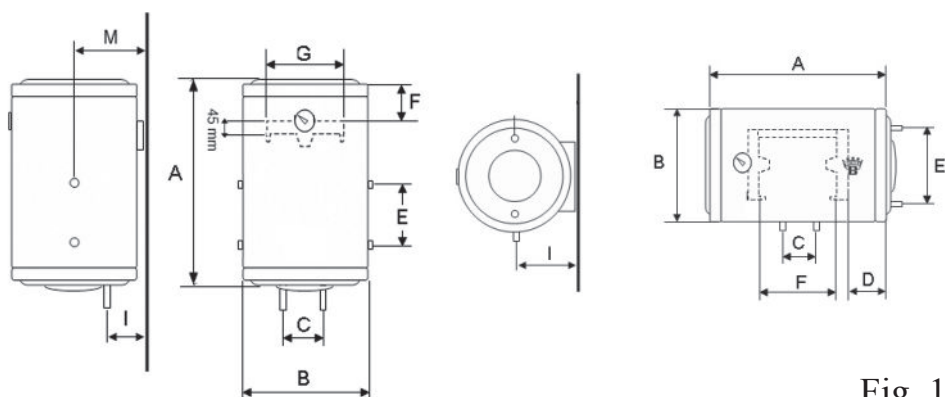


Fig. 1

MODELS	NET WEIGHT	E-SE O-SO ST- SO/T	E-SE O-SO ST- SO/T	E-SE O-SO ST- SO/T	O-SO SO/T	ST	SO/T	E SE-ST	O-SO SO/T	E-SE O-SO ST- SO/T	E SE	O-SO SO/T	ST
Capacity Lts	KG	A	B	C	D	E	E	F	F	G	I	I	M
20	13	350	360	100	-	-	-	70	-	250	65	-	-
30	12	450		100	-	-	-	70	-	250	65	-	-
50	19	510	460	100	155	175	-	130	-	350	130	240	240
80	23	700		100	145	265	260	130	330	350	130	240	240
100	30	805		100	145	265	280	160	435	350	130	240	240
120	40	1000		100	210	265	280	170	510	350	130	240	240
150	44	935	550	140	210	350	365	180	450	350	130	285	285
200	49	1105		140	190	350	365	180	640	350	130	285	285

Fig. 2

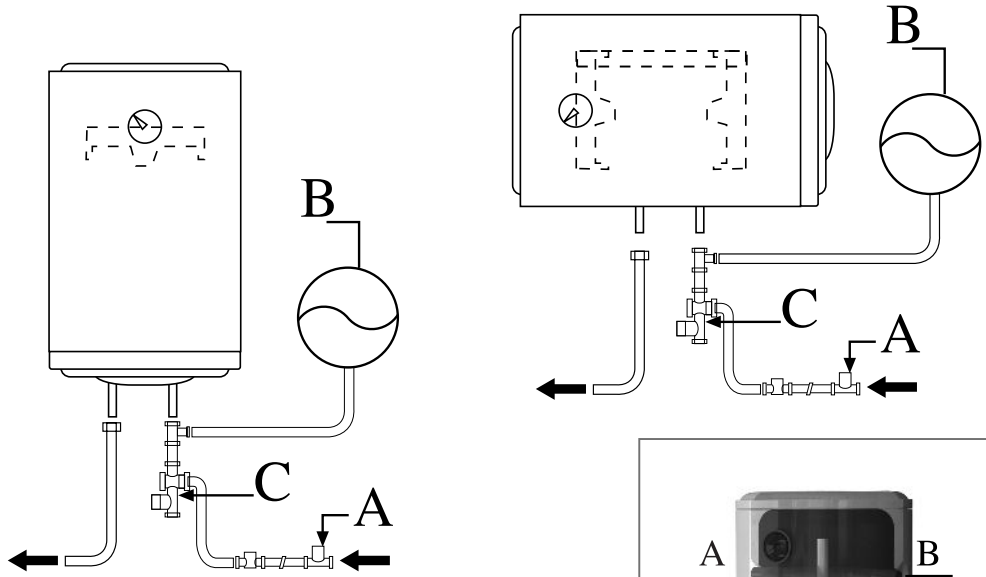


Fig. 2/2

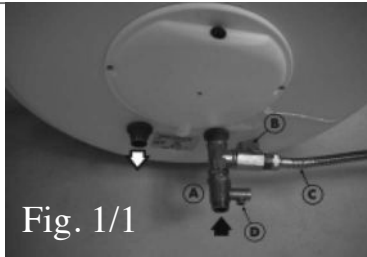
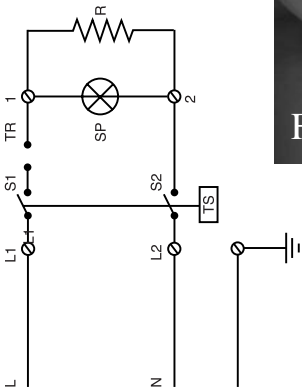


Fig. 1/1



Fig. 3

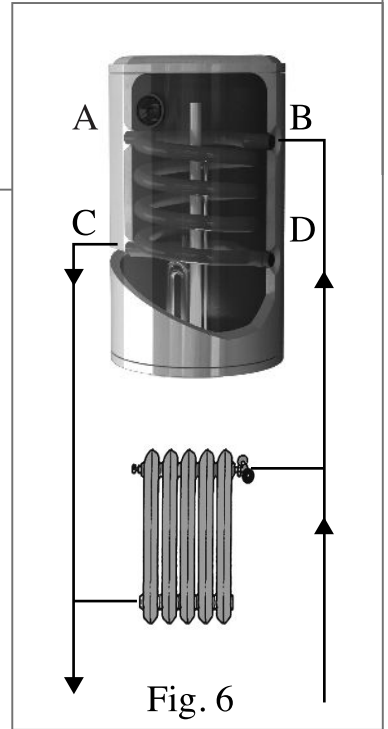


Fig. 6

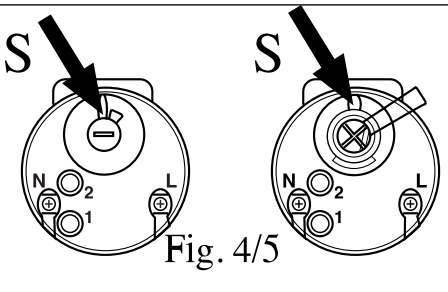


Fig. 4/5

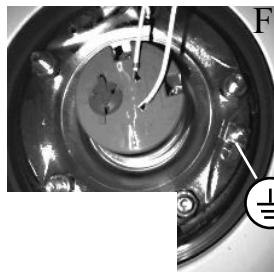
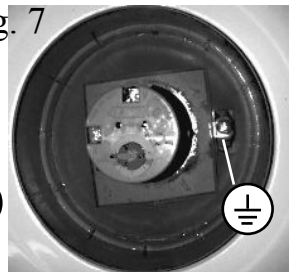


Fig. 7



## MODELLI

**Verticali SE20,SE30,SE50,SE80, SE100, SE150, SE200; SE50TR, SE80TR, SE100TR, ECO60, ECO80, ECO100, E-50, E-80, E-100, E-150, E-200**

**Verticali termo elettrici: ST-50, ST-80, ST-100, ST-120, ST-150, ST-200**

**Orizzontali SO50, SO80, SO80, SO-100,O-50,O-80,O100**

**Orizzontali termo/elettrici:SO/T (80,100,120,150,200)**

## AVVERTENZE GENERALI

Si consiglia di leggere attentamente le seguenti istruzioni allo scopo di ottenere le migliori prestazioni dal prodotto. L'installazione è a carico dell'acquirente e il produttore non è responsabile per i danni causati da errata installazione o dal mancato rispetto delle istruzioni contenute in questo manuale, in particolare:

- Il collegamento elettrico deve essere conforme a quanto prescritto nel relativo paragrafo
- La valvola di sicurezza fornita con il prodotto non può, in nessun caso, essere manomessa o sostituita
- **L'installazione deve essere effettuata da personale qualificato**

L'apparecchio può essere utilizzato da bambini di età non inferiore a 8 anni e da persone con ridotte capacità fisiche, sensoriali o mentali, o prive di esperienza o della necessaria conoscenza, purché sotto sorveglianza oppure dopo che le stesse abbiano ricevuto istruzioni relative all'uso sicuro dell'apparecchio e alla comprensione dei pericoli ad esso inerenti. La pulizia e la manutenzione destinata ad essere effettuata dall'utilizzatore non deve essere effettuata da bambini senza sorveglianza. I bambini devono essere sorvegliati per sincerarsi che non giochino con l'apparecchio.

Questo apparecchio è conforme alle prescrizioni vigenti relative alle Direttive Comunitarie CEE.

## 1. NORME DI INSTALLAZIONE (PER INSTALLATORE)

- seguire scrupolosamente le avvertenze generali e le norme di sicurezza elencate all'inizio del testo, attenendosi obbligatoriamente a quanto indicato. La gamma degli scaldacqua comprende modelli predisposti per il montaggio VERTICALE o ORIZZONTALE (fig.1).

### 1.1 Fissaggio a muro

Fissare a muro, a mezzo ganci e tasselli di dimensioni adeguate al tipo di parete tramite la staffa di sostegno fissata allo scaldabagno. Agganciare la scaldacqua e tirare verso il basso per assicurare il corretto fissaggio tale da sostenere un peso triplo dello scaldabagno pieno di acqua.

### 1.2 Collegamento idraulico

- collegamento acqua fredda: collarino blu
- collegamento acqua calda: collarino rosso

L'apparecchio è provvisto di una valvola idraulica di sicurezza contro le sovrappressioni tarata a 0,8 MPa (8 bar) (fig.3). Avvitare al tubo di ingresso dell'acqua, contraddistinto da un collarino di colore blu, un raccordo a "T"; avvitare, quindi, da un lato un rubinetto per lo svuotamento manovrabile solo con un utensile (fig.1/1-B), dall'altro la valvola di sicurezza (fig.1/1-D).

Si raccomanda di non forzare la valvola nell'avvitarla perché ciò potrebbe comprometterne il funzionamento. Collegare la valvola di sicurezza al tubo di rete dell'acqua fredda tramite tubo flessibile.



**ATTENZIONE:** per le nazioni che hanno recepito la normativa europea EN1487:2000, il dispositivo contro le sovrappressioni eventualmente in dotazione con il prodotto non è conforme alle normative nazionali. E' obbligatorio installare un gruppo di sicurezza idraulico (non di nostra fornitura) conforme alla EN 1487. Il dispositivo a norma deve avere pressione massima di 0,7 Mpa (7 bar) e comprendere almeno: un rubinetto di intercettazione, una valvola di ritegno, un dispositivo di controllo della valvola di

ritegno, una valvola di sicurezza, un dispositivo di interruzione di carico idraulico (Fig.2-C). Nel caso la pressione della rete idrica sia prossima a valori di 0,4 MPa (4 bar) è indispensabile montare un riduttore di pressione (fig.2-A) in uscita dal contatore e in nessun caso vicino allo scaldabagno. L'installazione del riduttore di pressione in prossimità (distanza inferiore a 10m) dello scaldabagno richiede anche l'installazione di un vaso di espansione (Fig.2-B) in corrispondenza del tubo di ingresso allo scaldabagno. Durante la fase di riscaldamento è possibile un leggero gocciolamento dall'attacco di scarico del gruppo di sicurezza idraulico dovuta ad un aumento della pressione dell'acqua all'interno dello scaldabagno. Deve essere previsto un tubo di scarico con pendenza continua verso il basso, in un luogo protetto dalla formazione di ghiaccio e lasciato libero all'atmosfera. Il dispositivo contro le soprapressioni deve essere fatto funzionare regolarmente per rimuovere i depositi di calcare e per verificare che non sia bloccato. Collegare, tramite flessibile, il tubo di uscita contraddistinto dal collarino di colore rosso.

### 1.3 Versione termo-elettrica

Gli apparecchi termoelettrici sono dotati di serpentino fisso per integrare il riscaldamento dell'acqua sanitaria utilizzando l'impianto di riscaldamento. Vanno collegati come un normale elemento riscaldante. Vedi schema (fig. 6). La tubazione di mandata va collegata all'attacco superiore, quella di ritorno all'attacco inferiore (per i modelli UNIVERSALI – STU - gli attacchi non utilizzati vanno chiusi con tappi appropriati (non in dotazione)

### 1.4 Collegamento elettrico

Se l'apparecchio non è fornito di cavo di alimentazione si deve fare il collegamento alla rete principale o con un tubo rigido o cavo per posa fissa. Prima di collegare l'apparecchio Controllare che la tensione di rete sia conforme al valore di targa degli apparecchi.

Nel circuito elettrico di alimentazione dello scaldabagno deve essere montato un apparecchio assicurante l'interruzione di tutti i poli nelle condizioni di ipertensione di III categoria.

Di seguito è riportata la legenda dello schema elettrico.(fig.2/2)

R = resistenza elettrica.

S1,S2 = contatti termostato

TS = dispositivo di sicurezza termostato

TR = contatto azionato

L-N = linea di alimentazione

SP = lampada SPIA

L1, L2 = morsetti di allacciamento linea elettrica.  $\frac{\perp}{\equiv}$  = messa a terra

Il collegamento elettrico va effettuato direttamente ai morsetti (fig.4-5 L/N) del termostato.

Per l'esclusione dell'apparecchio dalla rete deve essere utilizzato un interruttore bipolare rispondente alle vigenti norme CEI-EN (apertura contatti di almeno 3 mm, meglio se provvisto di fusibili). La messa a terra dell'apparecchio è obbligatoria e il cavo di terra (che deve essere di colore giallo-verde e più lungo di quelli delle fasi) va fissato al morsetto contraddistinto dal simbolo di terra  $\frac{\perp}{\equiv}$  (fig.7).

## 2. MESSA IN FUNZIONE E COLLAUDO

Prima di mettere l'apparecchio sotto tensione è necessario provvedere al suo riempimento.

Aprire il rubinetto centrale dell'impianto domestico ed il rubinetto dell'acqua calda. Attendere la fuoriuscita dell'acqua dal rubinetto dell'acqua calda ed aspettare qualche secondo in modo da permettere la completa fuoriuscita dell'aria presente nel circuito idraulico. Verificare visivamente la presenza di eventuali perdite. Chiudere il rubinetto dell'acqua calda e mettere sotto tensione l'apparecchio.

## 3. NORME D'USO (PER L'UTENTE)

- seguire scrupolosamente le avvertenze generali e le norme di sicurezza elencate all'inizio del testo, attenendosi obbligatoriamente a quanto indicato.

### 3.1 Raccomandazione

Evitare di posizionare sotto lo scaldacqua qualsiasi oggetto e/o apparecchio che possa essere danneggiato da una eventuale perdita d'acqua.

- In caso di inutilizzo prolungato dell'acqua è necessario:
  - togliere l'alimentazione elettrica all'apparecchio portando l'interruttore esterno in posizione "OFF".
  - Chiudere i rubinetti del circuito idraulico.
- l'acqua calda con una temperatura oltre i 50°C che fuoriesce dai rubinetti di utilizzo può causare immediatamente serie bruciature o morte per ustioni. Bambini disabili ed anziani sono esposti maggiormente al rischio ustioni.E 'severamente vietato per l'utente di effettuare qualsiasi intervento di manutenzione ordinaria o straordinaria.

### **3.2 Accensione**

L'accensione si effettua ruotando in posizione "ON" l'interruttore bipolare posto a parete (vedi collegamento elettrico).

### **3.3 Regolazione della temperatura**

I modelli con regolazione esterna,ruotare la una manopola di regolazione posta sulla calotta. I modelli senza manopola di regolazione esterna della temperatura hanno una temperatura impostata automaticamente in fase di produzione 65°C +/- 5°C.Si consiglia, allo scopo di prevenire il formarsi della "legionella"di preferire una regolazione vicina a quella di fabbrica.

## **4. NORME DI MANUTENZIONE (PER PERSONALE AUTORIZZATO)**

Seguire scrupolosamente le avvertenze generali e le norme di sicurezza elencate all'inizio del testo, attenendosi obbligatoriamente a quanto indicato.Prima di compiere qualsiasi intervento tecnico di manutenzione o di pulizia disinserire l'apparecchio dalla rete elettrica. Gli interventi dovranno essere effettuati da personale qualificato.Per interventi sul termostato rimuovere la calotta dopo aver disinserito l'apparecchio dalla rete di alimentazione.

Per interventi sulla resistenza prima svuotare completamente l'apparecchio.

### **4.1 Manutenzioni periodiche**

Per ottenere un buon funzionamento dell'apparecchio è opportuno procedere alla disincrostazione della resistenza almeno ogni anno. L'operazione può essere effettuata sbriciolando la crosta di calcare facendo attenzione a non danneggiare la corazza della resistenza. Per rimuovere la resistenza è necessario drenare lo scaldabagno (vedi paragrafo relativo).L' anodo di magnesio deve essere sostituito ogni 2 anni (vedi condizioni di validità della garanzia). Per toglierlo è necessario smontare la resistenza. L'anodo è fissato alla resistenza.

### **4.2 Drenaggio dello scaldabagno**

Per svuotare lo scaldabagno procedere come segue:

1. Interrompere l'alimentazione elettrica
2. Chiudere l'entrata dell'acqua fredda
3. Aprire i rubinetti dell'acqua calda collegati all'uscita dello scaldabagno
4. Aprire il rubinetto di scarico se montato in fase di installazione, altrimenti rimuovere la valvola di sicurezza . Per i modelli sottolavello occorre ribaltare lo scaldabagno.

### **4.3 Riattivazione della sicurezza bipolare**

L'apparecchio è dotato di un dispositivo di sicurezza contro le sopratemperature a riarmo manuale conforme alle vigenti norme CEI. In caso riscaldamento anormale dell'acqua il dispositivo di sicurezza interrompe il circuito elettrico su ambedue le fasi di alimentazione alla resistenza; in tal caso è necessario richiedere

l'intervento dell'Assistenza Tecnica per provvedere al riarmo dell'apparecchio (Fig.4-S/5-S).

## **5. Notizie Utili**

- Se dai rubinetti non esce acqua calda, prima di chiedere l'intervento dell'Assistenza Tecnica, controllare che gli allacci idrico ed elettrico siano come specificato nel relativo paragrafo. Controllare sul termostato, dopo averlo smontato la continuità delle fasi tra i morsetti ed i relativi faston. In caso negativo è presumibile che sia intervenuta la sicurezza bipolare (chiedere l'intervento dell'Assistenza Tecnica).
- Se la lampada spia non si accende anche se l'apparecchio eroga acqua calda, è possibile che sia solo la lampada interrotta. Per la sostituzione rivolgersi all'Assistenza Tecnica o al proprio rivenditore di fiducia.

## MODELS

**Vertical:SE(20,30,50,80,100,150,200)SETR(50-80-100)**

**Vertical indirect ST-50, ST-80, ST-100, ST-120, ST-150, ST-200**

**Vertical E-50, E-80, E-100, E-150, E-200,ECO60,ECO80,ECO100**

**Horizontal SO-50, SO-80, SO-100,O-50,O-80**

**Horizontal indirect: SO/T (80,100,120,150,200)**

## GENERAL REMARKS

A careful reading is recommended in order to achieve the best performance of the product.

The installation is in charge of the customer, the manufacturer is not responsible for the damages caused by wrong installation and for not following instructions contained within this manual, in particular:

- the electric connection has to be in compliance with the relative paragraph
- the safety valve supplied with the appliance has not to be tempered with or substituted
- the installation has to be carried out by qualified professional

The device can be used by children aged over 8 years old and persons with reduced physical, sensory or mental capabilities, or lack of experience or knowledge required, provided under supervision or after the same has received instructions relating to 'ensure safe operation and understanding of the dangers inherent in it. The cleaning and maintenance intended to be performed by the user should not be carried out by children without supervision. The children must be supervised in order to avoid they play with the appliance.

This appliance complies with the provisions of EEC Directives.

### 1. INSTALLATION INSTRUCTIONS (for the installer)

**WARNING.** Follow the general warnings and the safety norms listed at the beginning of the text and keep all the instructions given under all circumstances. The range of the water heaters includes models designed for being fitted IN A VERTICAL OR HORIZONTAL POSITION (fig.1).

#### 1.1 Fasten to the wall

The appliance is fixed to a wall via the mounting bracket attached to the unit's body. Two hook are used for suspending the appliance. We recommend to use hooks of suitable dimensions for the type of wall (not included in the mounting set). Hook the water heater to the bracket and pull it downwards to make sure it has been fastened correctly.

#### 1.2 Water connection

- water inlet: marked with blue ring.

- water outlet: market with red ring.

The appliance is equipped with a safety valve against overpressure adjusted at the value of 0,8 MPa (8bar) (fig. 3). Connect inlet tube with blue collar a "T" piece union, hence, connect on one side a tap for draining the appliance that can only be operated with the use of a tool ; on the other side screw the safety valve . Don't force the safety valve otherwise you can damage it. (fig.1/1-B) Connect the safety valve to the cold main tube (fig.1/1-D) by flexible pipe.



**WARNING:** for those nations that have taken on European norm EN1487:2000, the pressure safety device provided with the product does not comply with national norms.

According to the norm, the device must have a maximum pressure of 0.7MPa (7 bar) and have at least: a cut-off valve, a control mechanism for the non-return valve, a safety valve and a water pressure shut-off device. (fig.2-C) If the main supplying pressure is close to 0,4MPa (4 bar) is recommended the instal-

lation of a pressure reducer on the outlet of the water meter and in any case as far as much is possible from the water heater. A pressure reducer installed close to the appliance (below 10 m) require the installation of an expansion vessel on the inlet tube of cold water next the appliance. During the heating phase a slight drip of the safety valve is quite normal due to the increase of pressure into the boiler. Hence is necessary to connect the drain outlet of the valve ( fig.2) to a drain pipe installed inclined continuously downward, place without condensation and always open. The safety valve against overpressure should be operated regularly in order to remove lime scale and verify the correct operation.

Connect the outlet tube of the boiler with red collar to the services by flexible pipe.

### 1.3 thermo electric (indirect) version

Appliances in the version with fixed coil (thermoelectric) can integrate domestic hot water heating through the heating system. They must be connected like a normal heating element – see connection diagram (fig. 6).

### 1.4 Electrical connection

If the appliance is not equipped with electrical cable is necessary connect it to the main electrical supply with rigid cable for fix connection. Before connect the appliance verify that the supply tension is right with the appliance value.

In the electric power supply circuit of the water heater must be fitted with a device assuring the interruption of all poles in the conditions of overvoltage category III.

The connection must be done according to the wiring diagram:

R = electric heating element

S1, S2 = thermostat contacts

TS = thermostat safety device

TR = contact operated

L-N = power supply line

SP = indicator light

L1, L2 = electric line connection terminal  $\frac{\perp}{\equiv}$  = earth

To install the power supply wire to the boiler remove the plastic cover and insert the wire in the hole on the plastic cap. The electrical connection is carried out directly to the clamps ( Fig. 4-5 L/N ) of the thermostat.

To disconnect the unit form the main electrical supply use a bipolar switch conform to EN-IEC standards (contact opening at least 3 mm, better if equipped with fuses). The earth connection is mandatory and the earth cable (must be yellow-green and longer than that of the phases) is fixed to the terminal marked by symbol  $\frac{\perp}{\equiv}$  (fig. 7).

After the installation, put the plastic cover back in its place.

## 2. PUTTING IT INTO SERVICE AND TESTING

Before connecting the electrical supply, ll the appliance with water. To do this open the main tap of the plumbing system and then open the hot water tap. Expect the discharge of water form hot water tap and hold for few seconds in order to permit the discharge of the air inside the pipes. Check carefully for eventually leak. Close the hot water tap and switch on the electrical supply.

## 3. USER INSTRUCTIONS (by the user)

**WARNING.** Follow the general warnings and the safety norms listed at the beginning of the text and keepall the instructions given under all circumstances.

### 3.1 Advice for user

Avoid positioning any objects and/or appliances that could be damaged by water leaks beneath the water heater.

Should you not use any water for an extended period of time, you should:

- disconnect the appliance from the electrical supply by switching the external switch "OFF".
- turn off the plumbing circuit taps.
- hot water at above 50°C flowing out of the taps at the point of use could cause serious scalds or even

death from burns. Children, the disabled and the elderly are more exposed to the risk of burns. It is strictly forbidden for the user to perform any routine or extraordinary maintenance.

### **3.2 Starting**

To turn on the appliance is enough to put into "ON" position the bipolar switch (see electrical connection)

### **3.3 Temperature adjustment**

Models with external thermal regulation are equipped with an adjustment knob situated onto the plastic cap. The customer can adjust, as his preference, the temperature in order to get the best pleasure. We suggest a regulation below the maximal set in order to achieve the best performance with a good level of efficiency and good comfort. Models with no thermostat control knobs have automatic water temperature preset by the Manufacturer 65°C +/- 5°C

## **4. MAINTENANCE INSTRUCTION (for competent persons)**

**WARNING.** Follow the general warnings and the safety norms listed at the beginning of the text and keep all the instructions given under all circumstances.

Before execute any type of operation (maintenance, cleaning,...) switch off the appliance.

All intervention must be performed by qualified personnel only. For operation on thermostat remove the plastic cap after electrical disconnection. For operation on resistance drain completely the appliance (see respective paragraph).

### **4.1 Periodic maintenance**

In order to obtain the best performance from the appliance is advisable to descale the resistance every year. The operation can be carried out crumbling the limescale from the cover of the resistance. Take care to not damage it. The magnesium anode must be substitute every 2 years (see warranty conditions). In order to remove it is necessary to remove the resistance. The pressure-relief device is to be operated regularly to remove lime deposits and to verify that it is not blocked.

### **4.2 Draining of the appliance**

In order to drain the appliance proceed as follow:

1. Switch off the electrical connection
2. Turn on the tap of inlet cold water
3. Turn on the tap of hot water
4. Turn on the drain tap if equipped during installation, otherwise remove the safety valve for undersink models is necessary to overturn the appliance.

### **4.3 Bipolar safety reactivation**

The appliance is equipped with a thermostat with safety limiting device according to IEC-EN regulations. In case of abnormal overheating of the water, a thermal safety switch shuts off the electrical circuit on both supplying phases of the heating elements; in this cases call the Technical Assistance to restart the appliance. Resetting is manual. (fig.4-S/5-S).

## **5. USEFUL HINTS**

- If hot water does not come out from the taps, before calling the Technical Assistance make sure that the water and electrical connections are as specified in the relative paragraphs, or make sure of the continuity of the phases between the clamps and the relative fastons on the thermostat, after taking it off. If this is not, the bipolar safety device could have come into operation (call the Technical Assistance).
- If the warning lights does not light up, but hot water still comes from the appliance possibly it is only a faulty bulb. For the replacement of the warning light bulb call the Technical Assistance.



**MODELES:****VERTICAUX: SE20,SE30,SE50,SE80,SE100,SE150,SE200/SE20TR,SE80TR,SE100TR****VERTICAUX THERMO ELECTRIQUES: ST-50, ST-80, ST-100, ST-120, ST-150, ST-200****VERTICAUX: E-50,E-80,E-100,E-150,E-200,ECO60,ECO80,ECO100****HORIZONTALAUX:SO-50,SO-80,SO-100,O-50,O-80****HORIZONTALAUX THERMO ELECTRIQUE: SO/T (80,100,120,150,200)****INSTRUCTIONS GENERALES**

Lire avec attention les instructions suivantes pour la meilleure utilisation du produit.

L'installation est à la charge de l'acheteur. Le producteur ne répond pas des dommages causés par une mauvaise installation et par le non respect des instructions se trouvant dans cette notice. En particulier, il faut que :

1. le branchement électrique soit conforme aux indications figurant au paragraphe correspondant.
2. la soupape de sécurité fournie avec l'appareil soit vissée modérément, sans forcer.
3. l'installation soit effectuée par du personnel qualifié.

Cet appareil est conforme aux prescriptions en vigueur relatives aux directives Européennes (CE)Le dispositif peut être utilisé par des enfants âgés plus de 8 ans et depuis les gens avec réduit capacités physiques, sensorielles ou mentales, ou le manque d'expérience ou nécessaire connaissance, fournis sous surveillance ou après les même sont reçu instruction concernant l'utilisation sécuritaire des 'appareil et la compréhension des dangers qui lui sont inhérents. Le nettoyage et l'entretien destinée à être exécutée par l'utilisateur ne doivent pas être effectuées par des enfants sans surveillance. Les enfants doivent être surveillés pour éviter qu'ils puissent jouer avec l'appareil. Si le câble d'alimentation est endommagé, il doit être remplacé par le fabricant, son service après vente ou des personnes de qualification similaire afin d'éviter un danger. Le dispositif limiteur de pression doit être mis en fonctionnement régulièrement afin de retirer les dépôts de tartre et de vérifier qu'il n'est pas bloqué.

**1. NORMES D'INSTALLATION (uniquement par du personnel qualifié)**

La gamme de chauffe-eau comprend des modèles conçus pour un montage vertical ou horizontal (fig.1).

**1.1 fixation murale**

Fixer, au mur à l'aide de vis et de chevilles appropriées, la bride de fixation murale fournie avec l'appareil.

Accrocher le chauffe-eau à la bride et tirer vers le bas pour garantir sa bonne fixation.

**1.2 branchement hydraulique**

Entrée de l'Eau froide identifiée par une bague de couleur bleue.

Sortie de l'eau chaude identifiée par une bague de couleur rouge.

Une soupape de sureté tarée à 0,8 MPa (8 bars) est fournie avec l'appareil (fig.3).

Vissez le tuyau d'arrivée, caractérisé par un collier de bleu, un raccord en "T"; vis, puis, d'une part un coq pour la vidange ne peut fonctionner avec un outil (fig.1 / 1-B), à partir de «l'autre soupape de sécurité (fig.1 / 1-D). Eviter de serrer trop fort la soupape de sureté en n de course an de ne pas l'endommager. Raccorder cette dernière au tuyau de l'eau froide du réseau au moyen d'un tuyau flexible.



**WARNING** : l'installation d'un groupe de sécurité hydraulique (non fourni par nos soins), conformes aux normes EN 1487 ou équivalentes en vigueur, est obligatoire. Il doit comprendre les éléments suivants : robinet d'interception ; soupape de retenue ; dispositif de commande de la soupape de retenue ; soupape de sécurité ; dispositif d'interruption du chargement hydraulique. La pression de tarage du groupe de sécurité hydraulique doit être de 0,7 Mpa (7bar). (Fig. 2-C).

Prévoir un réducteur de pression (Fig. 2-A) en amont du groupe de sécurité lorsque la pression de

service du réseau d'alimentation est supérieure à 0,4 MPa (4 bars), le plus loin possible de l'appareil. Si la distance entre le réducteur de pression et l'appareil est inférieur à 10 mètres, il faut prévoir un vase d'expansion (fig. 2-B) proche du tuyau de l'eau froide. Un léger écoulement pendant la phase de chauffage est tout à fait normal ; c'est pourquoi, nous conseillons de raccorder l'orifice de la soupape de sûreté à un tube de drainage installé en pente continue vers le bas, dans un endroit protégé par le gel et laissé libre à l'atmosphère. Raccorder la sortie du chauffe-eau (identifié par une bague de couleur rouge) à l'aide de tubes flexibles résistant à la pression de fonctionnement mais aussi à la température de l'eau chaude qui peut couramment atteindre et dépasser 80°C.

### 1.3 version THERMO ELECTRIQUE

Les appareils dotés d'un serpentin fixe (thermoélectriques) peuvent intégrer le réchauffement de l'eau sanitaire à travers l'installation de chauffage. Ils doivent être raccordés comme un élément chauffant normal, voir schéma fig. 6. Le conduit de refoulement doit être raccordé au raccord supérieur et le conduit de retour au raccord inférieur.

Remarque : pour les modèles « universal » les raccords non utilisés doivent être fermés à l'aide de bouchons de dimension appropriée (non fournis)

### 1.4 branchement électrique

Si l'appareil n'est pas fourni de câble d'alimentation, il faut effectuer le branchement au réseau fixe, soit au moyen de tube rigide, soit avec câble pour branchement fixe. Avant la mise en marche, contrôler que la tension du réseau soit conforme à la tension indiquée sur la plaque signalétique. Dans le circuit d'alimentation électrique du chauffe-eau doit être monté un dispositif qui assure l'interruption de tous les pôles dans les conditions de la catégorie de surtension III.

La légende du schéma électrique est rapportée ci-dessous :

R = résistance électrique

S1, S2 = contacts thermostats

TS = dispositif de sécurité du thermostat

TR = contact activé

L-N = ligne d'alimentation

SP = témoin lumineux

L1, L2 = bornes de raccord à la ligne électrique  $\frac{\perp}{\text{---}}$  = mise à la terre

La connexion électrique doit être directement effectuée aux bornes (fig.4-5 L/N) du thermostat. Pour débrancher l'appareil du réseau, utiliser un interrupteur bipolaire conforme aux Normes CEI-EN (ouverture contacts au moins 3mm, mieux si pourvu de fusibles). La mise à la terre de l'appareil est obligatoire et le câble de terre (de couleur jaune-vert et de longueur supérieur aux phases) doit être fixé à la borne marquée du symbole  $\frac{\perp}{\text{---}}$  (fig.7)

## 2. MISE EN MARCHÉ ET ESSAI

NE JAMAIS BRANCHER L'APPAREIL S'IL N'EST PAS REMPLI D'EAU.

Ouvrir le robinet central de l'installation et celui de l'eau chaude jusqu'à la sortie de tout l'air du chauffe-eau et jusqu'à écoulement de l'eau. Ensuite fermer le robinet d'eau.

### 3. NORMES D'USAGE (utilisateur)

- suivre attentivement les instructions générales et les règlements de sécurité figurant dans le début du texte, à la suite obligatoire comme indiqué.

#### 3.1 Recommandation

Évitez de placer un objet sous le chauffe-eau et / ou de l'appareil qui pourrait être endommagé par une éventuelle perte d'eau.

- En cas d'inutilisation prolongée de l'eau est nécessaire:

- DISCONNECT l'alimentation de l'appareil portant le commutateur externe en position «OFF».

- Fermer Les vannes d'eau.

- l'eau chaude avec une température supérieure à 50 ° C qui sort des robinets d'utilisation peut provoquer immédiatement brûlures de la série ou la mort par brûlures. Les enfants handicapés et les personnes âgées sont plus exposées aux brûlures de risque

### **3.2 mise sous tension**

Tourner l'interrupteur bipolaire installé au mur dans la position « ON ».

### **3.2 réglage de la température**

Pour les modèles munis d'un réglage extérieur, celui-ci s'effectue en tournant la molette dans le sens horaire pour l'augmenter et dans le sens antihoraire pour la diminuer. On conseille de régler la température au dessous de la position maximum. Cette position permet un rendement optimal de l'appareil avec une sensible économie d'énergie et une fiabilité meilleure. La t°C est préréglée d'usine à 65°C +/- 5°C. Dans le but de prévenir la formation de la « légionelle » il est recommandé de sélectionner une température proche de celle réglée en usine (vers le repère +)

## **4. NORMES D'ENTRETIEN** (uniquement par du personnel qualifié)

Toutes les interventions et les opérations d'entretien doivent être effectuées par du personnel qualifié. Avant d'effectuer toute intervention d'entretien, débrancher l'appareil du réseau électrique. Pour accéder aux parties électriques, il faut enlever la calotte et les vis qui la fixent.

### **4.1 Entretien périodiques**

Pour obtenir le bon rendement de l'appareil, il faut procéder au détartrage de la résistance chaque année. L'opération peut être effectuée en effritant le tartre tout en faisant attention de ne pas détériorer la résistance. Pour enlever la résistance, il faut vidanger le chauffe-eau.

L'anode de magnésium doit être remplacée tous les 2 ans (conformément aux conditions de la garantie). Pour l'enlever, il y a lieu, au préalable, de démonter la résistance et de dévisser l'anode de l'étrier de support.

### **4.2 Vidange du chauffe-eau**

Pour vidanger le chauffe-eau :

1. couper l'alimentation électrique.
2. Fermer la vanne d'arrêt d'eau froide.
3. Ouvrir les robinets d'eau chaude de l'installation.
4. Ouvrir le robinet pour la vidange du chauffe-eau. Si le robinet n'a pas été installé, enlever la soupape de sûreté.

### **4.3 limiteur de sécurité**

En cas de chauffage anormal de l'eau, un interrupteur thermique de sécurité, conforme aux normes EN, interrompt le circuit électrique sur les deux phases d'alimentation à la résistance. Dans ce cas, la restauration de cet interrupteur est requis (fig. 4-S/5-S) ou, l'intervention du personnel qualifié peut être demandée. La restauration est manuelle.

## **5. INFORMATIONS UTILES**

- Si l'eau chaude ne sort pas des robinets de puisage, avant de demander l'intervention du SAV, contrôler que les branchements hydrauliques et électriques ont bien été effectués, comme indiqué dans les paragraphes précédents, ou contrôler sur le thermostat, après l'avoir démonté, la continuité des contacts sur les bornes et les connexions « faston ».
- Dans la négative, on peut supposer que la sécurité bipolaire est déclenchée.
- Si la lampe témoin ne s'allume pas, même si l'appareil débite de l'eau chaude, il se peut que la lampe seule soit défectueuse. Dans ce cas, cette dernière peut être remplacée.

**MODELOS****VERTICALES: SE20, SE30, SE50, SE80, SE100, SE150, SE200/SE-20TR, SE-80TR, SE100TR****VERTICALES : E-50, E-80, E-100, E-150, E-200, ECO60, ECO80, ECO100****VERTICALES termoeléctrica: ST-50, ST-80, ST-100, ST-120, ST-150, ST-200****HORIZONTALES : SO-50, SO-80, SO-100, O-50, O-80****HORIZONTALES termoeléctrica : SO/T (80, 100, 120, 150, 200)****ADVERTENCIAS GENERALES**

Se aconseja leer atentamente las siguientes instrucciones con el fin de obtener el mejor rendimiento del producto. La instalación es a cargo del comprador y el productor no es responsable por daños causados por una errada instalación o por el incumplimiento de las instrucciones contenidas en este manual, en particular:

- La conexión eléctrica debe ser conforme con cuanto descrito en el párrafo correspondiente.
- La válvula de seguridad entregada con el producto no puede ser en ningún caso alterada o sustituida.

**La instalación debe ser efectuada por personal cualificado.**

El aparato puede ser utilizado por niños de edad no inferior a ocho años y por personas con reducidas capacidades físicas, sensoriales y mentales, o sin la experiencia o necesario conocimiento, siempre y cuando bajo vigilancia o después de haber recibido instrucciones sobre el uso seguro del aparato y después de haber entendido los peligros relacionados con este. La limpieza y el mantenimiento destinados a ser efectuados por el utilizador no deben ser efectuados por niños sin vigilancia. Los niños deben ser vigilados para asegurarse que no jueguen con el aparato. Este aparato es conforme con las prescripciones vigentes de las Directivas Comunitarias CEE.

**1. NORMAS DE INSTALACIÓN (PARA EL INSTALADOR)**

· siga escrupulosamente las advertencias generales y las normas listadas al inicio del texto ateniéndose obligatoriamente a las indicaciones. La gama de calentadores de agua incluye modelos predisuestos para el montaje VERTICAL u HORIZONTAL (fig. 1).

**1.1 Fijación a la pared**

Fije a la pared por medio de tornillos y tacos de dimensiones adecuadas al tipo de pared por medio del estribo de sostén fijado al calentador de agua. Enganche el calentador de agua al estribo y tire hacia abajo para asegurar la correcta fijación.

**1.2 Conexión hidráulica**

- conexión del agua fría: collarín azul - conexión del agua caliente: collarín rojo

El aparato dispone de una válvula hidráulica de seguridad contra las sobrepresiones calibrada a 0,8 MPa (8 bar) (fig. 3). Tornillo de la manguera de entrada, que se caracteriza por un collar de color azul, el ajuste de una "T"; tornillo, y luego, por un lado, una polla para vaciar sólo operable con una herramienta (fig. 1 / 1-B), de la otra válvula de seguridad (figura 1/1-D).

Se recomienda no forzar la válvula en el tornillo ya que esto puede causar un funcionamiento no deseado. Conectar la válvula de seguridad a la red de tuberías de agua fría a través de la manguera.



**ATENCIÓN:** en las naciones que han adoptado la normativa EN 1487:2000, el dispositivo contra las sobrepresiones eventualmente en dotación con el producto no es conforme con las normativas nacionales. Es obligatorio instalar un grupo hidráulico de seguridad (no suministrado) conforme con la EN 1487. El dispositivo conforme con las normas debe tener presión máxima de 0,7 Mpa (7 bar) e incluir por lo menos: un grifo de cierre, una válvula de retención, una válvula de seguridad, un dispositivo de carga hidráulica (fig. 2-C).

Si la presión de la red hídrica está cerca de valores de 0,4 MPa (4 bar) es indispensable montar un reductor de presión (fig. 2-A) en salida del contador y en ningún caso cerca del calentador de agua. La instalación del reductor de presión en proximidad (distancia inferior a 10 m) del calentador de agua, requiere también la instalación de un vaso de expansión (fig. 2-B) en correspondencia del tubo de ingreso del calentador de agua. Durante la fase de calentamiento es posible un ligero goteo por la unión de descarga del grupo de seguridad

hidráulica debido al aumento de la presión del agua en el interior del calentador de agua.

Debe preverse un tubo de descarga con pendiente continua hacia abajo, en un lugar protegido contra la formación de hielo y dejado libre a la atmósfera. El dispositivo contra las sobrepresiones debe hacerse funcionar regularmente para eliminar los depósitos de caliza y para controlar que no esté bloqueado. Por medio de un flexible, conecte el tubo de salida contramarcado con el collarín rojo.

### 1.3 Versión termoelectrónica

Los aparatos termoelectrónicos disponen de un serpentín fijo para integrar el calentamiento del agua sanitaria utilizando la instalación de calentamiento. Se conectan como un elemento calentador normal. Véase el esquema fig. 6. La tubería de impulsión debe conectarse a la unión superior, la de retorno a la unión inferior (para los modelos UNIVERSALES – STU – las uniones no utilizadas se cierran con tapones adecuados (no suministrados).

### 1.4 Conexión eléctrica

Si el aparato no dispone de cable de alimentación, debe hacerse la conexión a la red fija con un tubo rígido o con cable para colocación fija. Antes de conectar el aparato controle que la tensión de red sea conforme con el valor de la placa de los aparatos. En el circuito de alimentación eléctrica del calentador de agua debe ser un dispositivo asegurando la interrupción de todos los polos en las condiciones de la categoría de sobretensión III.

A continuación se indica la leyenda del esquema alámbrico.

R = resistencia eléctrica

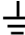
TS = dispositivo de seguridad del termostato

L-N = línea de alimentación

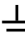
L1, L2 = bornes de conexión de la línea eléctrica.

S1, S2 = contactos del termostato

TR = contacto accionado

SP = indicador luminoso  = conexión de tierra

La conexión eléctrica se efectúa directamente a los bornes (fig. 4-5 L/N) del termostato.

Para la desconexión del aparato de la red debe usarse un interruptor bipolar correspondiente con las normas CEI-EN vigentes (apertura de contactos de por lo menos 3 mm, mejor si provisto de fusibles). La conexión de tierra del aparato es obligatoria y el cable de tierra (que debe ser amarillo-verde y más largo que los de fase) debe fijarse al borne contramarcado con el símbolo  (fig. 7).

## 2. PUESTA EN FUNCIÓN Y ENSAYO

Antes de poner el aparato en tensión es necesario proceder a su llenado.

Abra el grifo central de la instalación doméstica y el grifo del agua caliente. Espere la salida del agua del grifo del agua caliente y espere algunos segundos en modo de permitir la salida completa del aire presente en el circuito hidráulico.

Controle visivamente la presencia de eventuales pérdidas. Cierre el grifo del agua caliente y ponga el aparato en tensión).

## 3. NORMAS DE USO (PARA EL USUARIO)

· siga escrupulosamente las advertencias generales y las normas de seguridad listadas al inicio del texto ateniéndose obligatoriamente a las indicaciones.

### 3.1 RECOMENDACIÓN

Evite colocar debajo del calentador de agua objetos y/o aparatos que puedan ser dañados por eventuales pérdidas de agua del calentador de agua.

· En caso de inutilización prolongada del calentador de agua proceda en el modo siguiente:

- Corte la alimentación eléctrica poniendo el interruptor externo en posición "OFF".

- Cierre el grifo del circuito hidráulico.

· El agua caliente con temperatura superior a 50°C hacia los grifos puede causar inmediatamente serias quemaduras o muerte por ustiones. Los niños inhábiles y los ancianos están mayormente expuestos al riesgo de ustiones.

### **3.2 Encendido**

El encendido se efectúa girando a "ON" el interruptor bipolar colocado en la pared (véase la conexión eléctrica).

### **3.3 Ajuste de la temperatura**

Los modelos con ajuste externo disponen de una empuñadura en el casquete. El operador puede ajustar la temperatura sobre la base de sus exigencias. Se aconseja plantear una temperatura por debajo de la máxima, lo que garantiza el buen rendimiento del aparato y consumos menores. Los modelos sin empuñadura de ajuste externo de la temperatura tienen la temperatura planteada automáticamente en fase de producción, 65°C +/- 5°C.

A fin de prevenir la formación de "Legionella", se aconseja preferir un ajuste cercano al de fábrica.

## **4. NORMAS DE MANTENIMIENTO (PARA EL PERSONAL AUTORIZADO)**

Siga escrupulosamente las advertencias generales y las normas listadas al inicio del texto ateniéndose obligatoriamente a las indicaciones dadas. Antes de proceder a toda intervención técnica de mantenimiento o de limpieza, desconecte el aparato de la red eléctrica. Las intervenciones deberán ser efectuadas por personal cualificado.

Para las intervenciones en el termostato, extraiga el casquete después de haber desconectado el aparato de la red de alimentación. Para intervenciones en la resistencia, primero vacíe completamente el aparato.

### **4.1 Mantenimiento periódico**

Para obtener un buen funcionamiento del aparato, conviene proceder a la desincrustación de la resistencia por lo menos una vez al año. La operación puede efectuarse desmenuzando la costra de caliza pero poniendo atención a no dañar la coraza de la resistencia.

Para extraer la resistencia es necesario drenar el calentador de agua (véase párrafo correspondiente). El ánodo de magnesio debe ser sustituido cada dos años (véanse condiciones de validez de la garantía). El ánodo está fijado a la resistencia y para extraerlo es necesario desarmar esta.

### **4.2 Drenaje del calentador de agua**

Para vaciar el calentador de agua proceda en el modo siguiente:

1. Corte la alimentación eléctrica.
2. Cierre la entrada del agua fría.
3. Abra los grifos del agua caliente conectados a la salida del calentador de agua.
4. Abra el grifo de drenaje si fue montado al momento de la instalación, de otra forma remueva la válvula de seguridad. Para los modelos a instalarse debajo del lavamanos es necesario volcar el calentador de agua.

### **4.3 Reactivación de la seguridad bipolar**

El aparato dispone de un dispositivo de seguridad contra las sobretemperaturas de rearme manual conforme con las vigentes normas CEI. En caso de calentamiento anormal del agua, el dispositivo de seguridad interrumpe el circuito en las dos fases de alimentación a la resistencia; en tal caso es necesario solicitar la intervención de la Asistencia Técnica para proceder al rearme del aparato (fig. 4-S/5-S).

## **5. Informaciones útiles**

· Si por los grifos no sale agua caliente, antes de solicitar la intervención de la Asistencia Técnica, controle que las conexiones hídrica y eléctrica estén como se especifica en el párrafo correspondiente. Después de desarmar el termostato, controle la continuidad de las fases entre los bornes y los fastons correspondientes. En caso negativo, puede presumirse que haya intervenido la seguridad bipolar (solicite la intervención de la Asistencia Técnica).

Si el indicador luminoso no se enciende incluso si el aparato eroga agua caliente, es posible que solo la lámpara esté interrumpida. Para su sustitución diríjase a la Asistencia Técnica o a su vendedor de confianza.

Product information																									
Capacity	20	30	50			60			80			100			120			150			200				
Type	SE	SE	SE	SO	ST	ECO	ECO	ECO	SE	SO	ST	ECO	SE	SO	ST	SE	SO	ST	SE	SO	ST	SE	SO	ST	
Load Profile	S	S	M										L												
L <sub>WA</sub>	15dB																								
$\zeta_{elec}$ (kWh)	5,59	5,59	7,28	7,28	7,28	6,91	6,68	7,17	7,17	7,17	7,17	6,90	7,38	7,38	7,38	12,78	13,99	12,78	13,7	13,7	13,7	13,7	13,7	13,7	13,7
$\eta_{wh}$	33,37	33,37	33,63	33,63	33,63	35,08	36,04	33,69	33,69	33,69	33,69	35,13	34,13	34,6	34,6	34,64	34,64	34,64	34,2	34,2	34,2	34,2	34,2	34,2	34,2
V40(I)	-	-	78	78	78	81	84	84	84	70	84	145	136	82	136	191	191	191	210	210	210	210	238	238	238

### EN\_TECHNICAL CHARACTERISTICS

For the technical specifications, refer to the nameplate (the nameplate is located next to the water intake/outlet pipes).

Products equipped with a regulator knob have the thermostat positioned in the <ready to use> setting indicated in the Data Sheet , according to which the relevant energy class has been declared by the manufacturer.

This appliance is conforming with the international electrical safety standards IEC 60335-1 and IEC 60335-2-21. The CE marking of the appliances attests its conformity to the following EC Directives, of which it satisfies the essential requisites:

- LVD Low Voltage Directive: EN 60335-1, EN 60335-2-21, EN 60529, EN 62233, EN 50106.
- EMC Electro-Magnetic Compatibility: EN 55014-1, EN 55014-2, EN 61000-3-2, EN 61000-3-3.
- RoHS2 Risk of Hazardous Substances: EN 50581.
- ErP Energy related Products: EN 50440.

**MODELI****Okomiti SE(20,30,50,80,100,150,200)SETR(50,80,100)ECO 60, ECO 80, ECO 100****Okomiti termo-električni: ST-50, ST-80, ST-100, ST-120, ST-150, ST-200****Okomiti :E-50, E-80, E-100, E-150, E-200****Vodoravni SO-50, O-80, SO-80, SO-100,O-50,O-80****Vodoravni Termo-električni : SO/T (80,100,120,150,200)****OPĆA UPOZORENJA**

Pažljivo pročitajte sljedeće upute kako bi dobili najbolje performanse proizvoda.

Instalacija je obaveza kupca i proizvođač ne odgovara za štete uzrokovane nepravilnom instalacijom ili nepridržavanjem uputa sadržanih u ovom priručniku, a posebice:

- Električni priključak mora biti u skladu sa zahtjevima odgovarajućeg odjeljka
- Sigurnosni ventil isporučen s proizvodom ne može, ni pod kojim okolnostima, biti neovlašteno mijenjan niti se smije zamijeniti
- Instalacija treba biti izvedena od strane kvalificiranog osoblja

Uređaj mogu koristiti djeca sa ne manje od 8 godina te osobe sa smanjenim fizičkim, osjetilnim ili mentalnim sposobnostima ili nedostatkom iskustva ili znanja, pod uvjetom da su pod nadzorom ili da su primili upute za sigurnu uporabu i da razumiju opasnosti vezane za istu. Čišćenje i održavanje treba da izvodi korisnik, a ne smije se izvoditi od strane djece bez nadzora.

Djeca trebaju biti pod nadzorom kako bi se osiguralo da se ne igraju s uređajem.

Ovaj uređaj je u skladu s važećim propisima koji se odnosi na direktive Zajednice EEZ.

**1. PRAVILA ZA INSTALIRANJE (ZA INSTALATERA)**

- pažljivo slijedite opće upute i sigurnosne propise navedene na početku teksta, uz obvezno pridržavanje navedenoga. Asortiman grijača vode uključuje modele namijenjene za OKOMITU i VODORAVNU ugradnju (sl. 1).

**1.1 Postavljanje na zid**

Postavite na zid pomoću vijaka i tipli dovoljne veličine za odgovarajuću vrstu zida i nosača pričvršćenog na bojler. Objesite bojler i povucite ga prema dolje kako bi osigurali ispravnu montažu, takvu da izdrži tri puta veću težinu od težine bojlera napunjenog vodom.

**1.2 Hidrauličko povezivanje**

- priključivanje hladne vode: plavi ovratnik

- priključivanje tople vode: crveni ovratnik

Uređaj je opremljen s hidrauličnim sigurnosnim ventilom protiv nadtlaka, koji je podešen na 0,8 MPa (8bara) (sl. 3). Postavite na ulaznu cijev, označenu plavim ovratnikom, "T" priključak; zatim, s jedne strane, postavite slavinu za pražnjenje koristeći odgovarajući alat (sl. 1/1-B), a s druge strane, sigurnosni ventil (sl. 1/1-D). Prilikom postavljanja ventila ne preporučuje se uporaba sile jer to može dovesti do nepravilnosti u njegovom radu.

Spojite sigurnosni ventil na cijev za hladnu vodu cjevovoda pomoću fleksibilne cijevi.



**PAŽNJA:** za zemlje koje su prihvatile europske norme EN 1487:2000, uređaj protiv prekomjernog tlaka koji dolazi uz proizvod nije u skladu s nacionalnim propisima. Obvezno je potrebno instalirati hidraulični sigurnosni uređaj (nije isporučen) prema EN 1487. Standardni uređaj mora imati maksimalni tlak od 0,7 MPa (7 bar) i mora uključivati najmanje sljedeće: ventil za zatvaranje, nepovratni ventil, uređaj za kontrolu nepovratna ventila, sigurnosni ventil, uređaj za presretanje hidrauličkog opterećenja (sl.2-C)U slučaju da je pritisak vodovodne mreže blizu vrijednosti od 0,4 MPa (4 bara) neophodno je postavljanje



reduktora tlaka (sl. 2-A) na izlazu iz brojlara, a u svakom slučaju ne u blizini bojlera. Ugradnja reduktora tlaka u blizini bojlera (udaljenost manja od 10 metara) zahtijeva instalaciju spremnika za izjednačavanje (sl. 2-B) na odgovarajućoj ulaznoj cijevi u bojler.

Tijekom faze grijanja može doći do laganog kapanja iz priključka ispusta sigurnosnog hidrauličnog uređaja zbog povećanja tlaka vode unutar bojlera. Mora se postaviti odvodna cijev s kontinuiranim nagibom prema dolje, na mjestu zaštićenom od smrzavanja i sa slobodnim izlaskom u atmosferu. Uređaj za reguliranje tlaka mora se koristiti redovito kako bi se uklonile naslage kamenca i kako bi se osiguralo da nije blokiran. Povežite, pomoću fleksibilne cijevi, izlaznu cijev označenu crvenim ovratnikom.

### 1.3 Termo-električni model

Termo-električni uređaji su opremljeni sa fiksnom zavojnicom za dopunu zagrijavanja potrošne tople vode pomoću sustava grijanja. Njih treba spojiti kao normalne grijače vode, pogledajte dijagram (sl. 6). Izlazna cijev se spaja na gornji priključak, a na donji priključak se spaja povratna cijev (za modele UNIVERSAL STU - neiskorišteni priključci moraju biti zatvoreni odgovarajućim čepovima (nisu isporučeni)).

### 1.4 Električno povezivanje

Ako uređaj nije opskrbljen sa strujnim kabelom morate ga priključiti na glavnu mrežu napajanja pomoću krute cijevi ili kabela za fiksnu instalaciju. Prije povezivanja uređaja provjerite da li napajanje odgovara nazivnoj vrijednosti na pločici uređaja. U električnom opskrbnom krugu bojlera treba postaviti sigurnosni uređaj koji osigurava prekid napajanja svih polova u uvjetima prenapona III kategorije.

U nastavku je navedena legenda spojne sheme. (sl.2/2)

R = električni grijač.

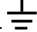
S1, S2 = kontakti termostata

TS = sigurnosni uređaj termostata

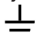
TR = kontakt uključen

L-N = linija napajanja

SP = žarulja LAMPICE

L1, L2 = terminali za spajanje linije napajanja.  = uzemljenje

Električno povezivanje se vrši izravno na terminale (sl. 4-5 L/N) termostata.

Za isključivanje uređaja iz električne mreže mora se koristiti dvopolni prekidač u skladu s važećim standardima CEI-EN (otvaranje kontakata od najmanje 3 mm, bolje ako su opremljeni osiguračima) Uzemljenje uređaja je obvezno i kabel za uzemljenje (koji mora biti žuto-zelene boje i duži od kabela faza) se priključuje na terminal označen simbolom.  (sl.7).

## 2. PUŠTANJE U RAD I TESTIRANJE

Prije stavljanja uređaja pod napon, potrebno ga je napuniti vodom.

Otvorite glavni ventil kućne vodovodne instalacije i slavinu za toplu vodu. Pričekajte da voda počne isticati iz slavine za toplu vodu i pričekajte nekoliko sekundi kako bi se omogućilo da zrak u cijelosti izađe iz hidrauličnog kruga. Vizualno provjerite ima li curenja. Zatvorite slavinu za toplu vodu i uključite uređaj.

## 3. PRAVILA UPORABE (ZA KORISNIKA)

- pažljivo slijedite opće upute i sigurnosne propise navedene na početku teksta, uz obvezno pridržavanje navedenoga.

### 3.1 Preporuka

Izbjegavajte stavljanje ispod bojlera bilo kakvih predmete i/ili opreme koja može biti oštećena zbog mogućeg curenja vode.

- U slučaju produljene neupotrebe vode potrebno je:

- isključiti električno napajanje postavljanjem vanjske sklopke u položaj "OFF".

- Zatvoriti ventile za vodu.

- topla voda s temperaturom iznad 50 °C, koja izlazi iz slavine može odmah uzrokovati ozbiljne opekline ili smrt zbog opekline. Djeca, osobe s invaliditetom i starije osobe su više izloženi riziku od opekline.

Strogo je zabranjeno korisniku vršenje bilo kojih radova redovnog ili izvanrednog održavanja.

### **3.2 Uključivanje**

Uključivanje se vrši postavljanjem bipolarnе sklopke koja se nalazi na zidu u položaj "ON" (pogledajte električno povezivanje).

### **3.3 Reguliranje temperature**

Modeli s vanjskim podešavanjem su opremljeni s gumbom za podešavanje postavljenim na plastičnoj kapi uređaja. Korisnik može regulirati temperaturu u skladu sa svojim potrebama.

Preporuča se postaviti temperaturu ispod maksimalne temperature, jer to osigurava dobre performanse uređaja i manju potrošnju energije. Modeli bez vanjskog termostata imaju automatski postavljenu temperaturu tijekom proizvodnje na 65 °C +/- 5 °C. Preporučljivo je, kako bi se spriječio nastanak legionele, postavite temperaturu blizu tvorničke prilagodbe.

## **4. PRAVILA ZA ODRŽAVANJE (ZA OVLAŠTENO OSOBLJE)**

Pažljivo slijedite opće upute i sigurnosne propise navedene na početku teksta, uz obvezno pridržavanje navedenoga. Prije bilo kojeg tehničkog održavanja ili čišćenja

isključite uređaj iz napajanja. Održavanje treba biti izvedeno od strane kvalificiranog osoblja.

Za intervencije na termostatu, nakon isključivanja uređaja iz napajanja, uklonite kapu. Za intervencije na grijaču je potrebno u potpunosti isprazniti uređaj.

### **4.1 Periodičko održavanje**

Za dobar rad uređaja potrebno je, barem jednom godišnje, ukloniti kamenac sa grijača. Operacija se može izvesti razbijanjem kore kamenca, pazeći da ne oštetite odlogu grijača.

Za uklanjanje grijača je potrebno isprazniti bojler (pogledajte odgovarajući odjeljak).

Magnezijeva anoda se mora zamijeniti svake dvije godine (pogledajte uvjete jamstva).

Za njezino uklanjanje je potrebno ukloniti grijač. Anoda je pričvršćena na grijač.

### **4.2 Pražnjenje bojlera**

Za pražnjenje bojlera postupite na sljedeći način:

1. Isključite napajanje
2. Zatvorite ulaz hladne vode
3. Otvorite slavine tople vode koje su priključene na izlaz iz bojlera
4. Otvorite slavinu za pražnjenje, ako je postavljena u fazi instaliranja, u suprotnom uklonite sigurnosni ventil. Za modele koji se postavljaju ispod umivaonika potrebno je okrenuti bojler.

### **4.3 Ponovna aktivacija dvopolnog sigurnosnog uređaja**

Uređaj je opremljen sa sigurnosnim uređajem protiv pregrijavanja s ručnim resetiranjem u skladu s važećim IEC standardima. U slučaju nenormalnog zagrijavanja vode sigurnosni uređaj prekida strujni krug na obje faze opskrbe grijača; u tom slučaju morate zatražiti intervenciju Tehničke službe kako bi se omogućila ponovna aktivacija sigurnosnog uređaja (sl.4-S/5-S).

### **5. Korisne informacije**

• Ako iz slavina ne izlazi topla voda, prije nego što zatražite intervenciju Tehničke službe, provjerite da li su priključci struje i vode izvedeni kako je navedeno u odgovarajućem odjeljku. Na termostatu provjerite, nakon što ste ga skinuli, kontinuitet faza između terminala i odgovarajućih priključaka. Ako je ishod negativan, najvjerojatnije je intervenirao bipolarni sigurnosni uređaj (zatražite intervenciju Tehničke službe). • Ako se svjetlo upozorenja ne osvijetli, čak i ako iz uređaja izlazi topla voda, moguće je da je žarulja neispravna.

Za njezinu zamjenu kontaktirajte Tehničku službu ili vašeg dobavljača.

## MODELIAI

Vertikalūs: SE20, SE30, SE50, SE80, SE100, SE150, SE200, SE50TR, SE80TR, SE-100TR

Vertikalūs netiesioginio tipo: ST-50, ST-80, ST-100, ST-120, ST-150, ST-200

Vertikalūs: E-50, E-80, E-100, E-150, E-200, ECO60, ECO80, ECO100

Horizontalūs: SO-50, SO-80, SO-100, O-50, O-80

Horizontalūs Termoelektriniai: SO/T (80,100,120,150,200)

## BENDROJI INFORMACIJA

Kad prietaisas būtų optimaliai naudojamas, rekomenduojama atidžiai perskaityti šią instrukciją. Už įrengimą atsakingas pirkėjas; gamintojas nėra atsakingas už žalą, atsiradusią dėl netinkamo įrengimo, ar dėl to, kad nebuvo laikomasi instrukcijoje pateiktų nurodymų, įskaitant šiuos:

- elektros jungtys turi atitikti atitinkamoje pastraipoje pateiktus reikalavimus;
- draudžiama gadinti ar keisti prie prietaiso pridėdamą apsauginį vožtuvą;
- įrengti leidžiama tik kvalifikuotiems specialistams.

Šis prietaisas netinka naudoti asmenims (ir vaikams) su ribotais fiziniais ir protiniais gebėjimais ar neturintiems pakankamos patirties ar žinių, išskyrus atvejus, kai tokiems asmenims padeda ir juos prižiūri už jų saugumą atsakingas ir gerai mokantis naudoti šį prietaisą asmuo. Stebėti, kad vaikai nežaistų su prietaisu. Šis prietaisas atitinka EEB direktyvų nuostatas.

### 1. ĮRENGIMO INSTRUKCIJA (skirta įrengiančiam asmeniui)

ĮSPĖJIMAS. Laikykitės teksto pradžioje išdėstytų bendrųjų įspėjimų ir saugos taisyklių, būtinai išsaugokite visas instrukcijas. Vandens šildytuvų asortimentą sudaro VERTIKALIAI ar HORIZONTALIAI montuojami modeliai (1 pav.).

#### 1.1 Tvirtinimas prie sienos

Prietaisas tvirtinamas prie sienos, naudojant montavimo laikiklį, kuris yra pritvirtintas prie prietaiso korpuso. Prietaisui pakabinti naudojami du kabliai. Rekomenduojame naudoti sienos tipui tinkamų matmenų kablius (kabliai nepriedami). Užkabinkite vandens šildytuvą ant laikiklio ir pastumkite žemyn, kad šildytuvą gerai užsifiksuotų ant laikiklio.

#### 1.2. Vandens jungtys

- Vandens įleidžiamoji jungtis pažymėta mėlynu žiedu.

- Vandens išleidžiamoji jungtis pažymėta raudonu žiedu.

Prietaise įrengtas nuo viršslėgio apsaugoti skirtas apsauginis vožtuvas (numatytoji vertė – 0,8 MPa (8 bar)) (3 pav.).



**ĮSPĖJIMAS:** šalyse, kurios priėmė Europos normą EN 1487:2000, prie šio prietaiso pridėdamo apsauginio įtaiso slėgis neatitinka šalies normų. Vadovaujantis minėta norma, įtaiso slėgis gali būti ne didesnis nei 0,7 MPa (7 bar), ir turi būti įrengtas uždaromasis vožtuvas, atbulinio vožtuvo valdymo mechanizmas, apsauginis vožtuvas ir uždaromasis įtaisas vandens slėgiui kontroliuoti (2-C pav.). Jeigu vandentiekio vandens tiekimo slėgis yra apie 0,4 MPa (4 bar), vandens skaitiklio išvade rekomenduojama įrengti slėgio reduktorių (pav 2-A) (jis turi būti įrengtas kaip įmanoma toliau nuo vandens šildytuvo). Jeigu slėgio reduktorius bus įrengtas arti prietaiso (arčiau nei 10 m), ant šalto vandens įvadinio vamzdžio, šalia prietaiso, reikės įrengti išsiplėtimo bakelį (2-B pav.). Dėl šildytuve padidėjusio slėgio iš apsauginio vožtuvo šildymo fazės metu gali atsirasti nežymus lašėjimas. Dėl šios priežasties vožtuvo išvadą prie vandens išleidžiamojo vamzdžio reikia jungti pakreipus žemyn ir numatyti kondensacijai nepalankią ir vėdinamą vietą. Nuo viršslėgio apsaugoti skirtas apsauginis vožtuvas turi būti reguliariai įjungiamas, siekiant pašalinti kalkių nuosėdas ir įsitikinti, kad jis tinkamai veikia. Šildytuvo vandens išleidimo vamzdį su raudonu žiedu reikia prijungti prie santechnikos furnitūros naudojant lankstųjį vamzdį.

1.3 Termoelektriniai šildytuvai (netiesioginio tipo): versija

Prietaisus su gyvatuku (termoelektrinius prietaisus) galima integruoti į šildymo sistemą ir per ją šildyti buities reikmėms naudojamą vandenį. Tokie prietaisai turi būti prijungiami kaip įprasti šildymo elementai, žr. jungčių schemą (6 pav.).

#### 1.4. Elektros jungtys

Jeigu prietaisas neturi elektros kabelio, prietaisą prie elektros maitinimo tinklo reikia prijungti stacionariuoju būdu, naudojant standųjį kabelį. Prieš prijungdami, patikrinkite, ar maitinimo tinklo įtampa atitinka prietaiso parametrus. Elektros grandinė, iš kurios prietaisui tiekama elektros energija, turi būti su vidiniu prietaisu, atskiriančiu visus gnybtų polius III kategorijos viršįtampio atveju.

Elektros jungtys turi atitikti jungčių schemą:

R – elektrinis šildymo elementas;

S1, S2 – termostato gnybtai;

TS – apsauginis termostato įtaisas;

TR – eksploatuojamas kontaktas;

L-N – elektros maitinimo linija;

SP – šviesos indikatorius.

L1, L2 – elektros linijos jungiamieji gnybtai  $\perp$  = žemė;

Elektros maitinimo laidui prijungti prie šildytuvo nuimkite plastikinį gaubtą ir įkiškite laidą į plastikiniame dangtelyje esančią angą. Elektros laidas prijungiamas tiesiai prie termostato gnybtų (4–5 pav., L/N). Norėdami atjungti prietaisą nuo elektros maitinimo tinklo, naudokite EN-IEC standarto dvipolį jungiklį (ne mažesne nei 3 mm kontakto anga; rekomenduojama, kad turėtų lydziausius saugiklius). Prietaisą privaloma įžeminti – įžeminimo kabelis (geltonai žalias, ilgesnis nei fazės kabelis) tvirtinamas prie simboliu  $\perp$  pažymėto gnybto (7 pav.).

Baigus montuoti ant šildytuvo vėl reikia uždėti plastikinį gaubtą.

## 2. PARUOŠIMAS NAUDOTI IR IŠBANDYMAS

Prieš prijungiant elektros maitinimą, prietaisą reikia pripildyti vandens. Atsukite vandentiekio sistemos pagrindinį čiaupą, po to atsukite karšto vandens čiaupą. Iš karšto vandens čiaupo pradės tekėti karštas vanduo – palaikykite įjungtą vandenį kelias sekundes, kad iš vamzdžių išeitų oras. Po to atidžiai patikrinkite, ar nėra vandens nuotėkio. Užsukite karšto vandens čiaupą ir įjunkite elektros maitinimą.

## 3. NAUDOJIMAS (vartotojui skirta instrukcija)

ĮSPĖJIMAS. Laikykites instrukcijos pradžioje pateiktų bendrųjų įspėjimų ir saugos taisyklių, būtinai išsugokite visas instrukcijas.

### 3.1. Rekomendacija vartotojui

Nelaikykite po vandens šildytuvu jokių daiktų ir (ar) prietaisų, kuriuos gali sugadinti išsiliejęs vanduo. Jeigu vandeniu ilgai nesinaudosite, atlikite šiuos veiksmus:

- atjunkite prietaisą nuo elektros maitinimo tinklo išoriniu jungikliu;
- užsukite vandentiekio sistemos čiaupus.

Iš čiaupo tekantis karštas vanduo (karštesnis nei 50 °C) gali smarkiai nuplikyti ar net sukelti mirtinus nudegimus. Nudegimų pavojus didesnis, jei karštą vandenį naudoja vaikai, negalį turintys ar garbaus amžiaus asmenys. Vartotojui griežtai draudžiama savarankiškai tvarkyti ar taisyti prietaisą.

### 3.2. Įjungimas

Prietaisas įjungiamas paspaudžiant dvipolį jungiklį (žr. elektros jungtis).

### 3.3. Temperatūros reguliavimas

Ant išorinio temperatūros reguliavimo funkciją turinčių modelių plastikinio dangčio įrengta reguliavimo rankenėlė. Šia rankenėle naudotojas gali reguliuoti temperatūrą pagal savo pageidavimus. Nerekomenduojame rinktis aukščiausios temperatūros, kad prietaisas veiktų optimaliai, našiai, o vanduo būtų tinkamos temperatūros. Modeliuose be termostato valdymo rankenėlių gamintojas įdiegė automatinį temperatūros reguliavimą – 65 °C ±5 °C.

#### **4. TECHNINĖ PRIEŽIŪRA (kompetentingiems asmenims)**

**ĮSPĖJIMAS.** Laikykitės instrukcijos pradžioje pateiktų bendrųjų įspėjimų ir saugos taisyklių, būtinai išs-Augokite visas instrukcijas. Prieš pradėdami bet kokio pobūdžio procedūrą (techninę priežiūrą, valymą ir t. t.), prietaisą išjunkite. Prietaiso sistemas leidžiama tvarkyti tik kvalifikuotiems specialistams. Norint atlikti su termostatu susijusias procedūras, pirma reikia atjungti prietaiso elektros maitinimą, o po to nuimti plastikinį dangtį. Norint atlikti su prietaiso rezistoriumi susijusias procedūras, iš prietaiso būtina išleisti visą vandenį (žr. atitinkamą skirsnį).

##### **4.1. Periodinė techninė priežiūra**

Kad prietaisas veiktų optimaliai, iš jo kasmet rekomenduojama šalinti kalkių nuosėdas. Ši procedūra atliekama atsargiai skaldant ant rezistoriaus paviršiaus esančias kalkių nuosėdas, stengiantis jo nepažeisti. Magnio anodą reikia keisti kas 2 metus (žr. garantijos sąlygas). Norint išimti magnio anodą, reikės išimti rezistorių. Būtina reguliariai įjungti slėgio mažinimo įtaisą, kad būtų pašalintos kalkių nuosėdos, ir galėtumėte įsitikinti, kad slėgio mažinimo įtaisas neužsiblokavo.

##### **4.2. Vandens išleidimas iš prietaiso**

Norėdami išleisti iš prietaiso vandenį, atlikite toliau aprašomą procedūrą.

- Išjunkite elektros maitinimą.
- Atsukite šalto vandens įleidimo čiaupą.
- Atsukite karšto vandens čiaupą.
- Atsukite vandens išleidimo čiaupą, jeigu jis buvo įrengtas montavimo metu. Jeigu montuojant toks čiaupas nebuvo įrengtas, išimkite apsauginį vožtuvą (po kriaukle montuojamų modelių atveju) prieš tai apvertę prietaisą.

##### **4.3. Pakartotinis įjungimas suveikus dvipoliam saugos įtaisui**

Prietaise įrengtas termostatas, turintis apsauginį ribotuvą, atitinkantį IEC-EN reikalavimus. Jeigu vanduo įkaistų iki neįprastai aukštos temperatūros, šiluminės apsaugos įtaisas atjungtų abi šildymo elementų elektros tiekimo fazes nuo elektros grandinės. Tokiu atveju, kad prietaisą vėl galėtumėte įjungti, susisieki su Techninės pagalbos tarnyba. Pakartotinis įjungimas atliekamas rankiniu būdu (4-S / 5-S pav.).

#### **5. NAUDINGI PATARIMAI**

- Jeigu karštas vanduo neteka iš čiaupų, prieš kreipdamiesi į Techninės pagalbos tarnybą patikrinkite, ar vandens ir elektros jungtys atitinka atitinkamuose skirsniuose pateiktus reikalavimus; patikrinkite, ar nenutrūksta fazės tarp gnybtų ir atitinkamų termostato jungčių (prieš tai termostatą reikia išimti). Jeigu atlikę tokią patikrą priežasties neradote, gali būti, kad suveikė dvipolis saugos įtaisas (susisieki su Techninės pagalbos tarnyba).
- Jeigu iš prietaiso vis dar teka karštas vanduo, bet įspėjamieji šviesos indikatoriai neužsidega, gali būti, kad sugedo lemputė. Dėl įspėjamosios lemputės keitimo kreipkitės į Techninės pagalbos tarnybą.

**MODELLEN****Verticale : SE(20, 30, 50, 80,100,150,200)SETR(50,80,100),ECO60,ECO80,ECO100****Verticaal thermo ST-50, ST-80, ST-100, E-150, E-200****Horizontaal SO-50, O-80, SO-80, SO-100, O-50, O-80****ALGEMENE INSTRUCTIES**

Lees aandachtig de volgende instructies voor het beste gebruik van het product.

De installatie moet worden uitgevoerd door de koper. De producent is niet verantwoordelijk voor schade veroorzaakt door een slechte installatie en door het niet naleven van de instructies in deze handleiding. In het bijzonder: 1. moet elektrische aansluiting conform zijn aan de indicaties in de overeenkomstige paragraaf; 2. moet de veiligheidsklep die bij het toestel is geleverd matig worden vastgeschroefd, zonder te forceren; 3. moet de installatie worden uitgevoerd door gekwalificeerd personeel. Dit toestel is conform aan de geldende voorschriften van de Europese richtlijnen (CE). Het toestel kan worden gebruikt door kinderen ouder dan 8 jaar en door personen met lichamelijke, zintuiglijke of verstandelijke beperkingen, gebrek aan ervaring of nodige kennis, op voorwaarde dat dit gebeurt onder toezicht of nadat deze personen instructies hebben gekregen over het veilige gebruik van het toestel en dat ze de gevaren begrijpen die hiermee gepaard gaan. De reiniging en het onderhoud moeten worden uitgevoerd door de gebruiker maar niet door kinderen zonder toezicht. Kinderen mogen het toestel alleen gebruiken onder toezicht om te voorkomen dat ze ermee spelen. Wanneer de voedingskabel beschadigd is, moet deze door de fabrikant, de dienst na verkoop of door personen met gelijkaardige kwalificaties worden vervangen om gevaar te vermijden. De drukkbegrenzer moet regelmatig worden ingeschakeld om deposito's van tandsteen te verwijderen en om na te gaan of het toestel niet is geblokkeerd.

**1. INSTALLATIENORMEN (alleen door gekwalificeerd personeel)**

Het gamma boilers bevat modellen die zowel zijn ontworpen voor een verticale of horizontale montage (afb. 1).

**1.1 Muurbevestiging**

Aan de muur bevestigen met behulp van geschikte schroeven en pluggen en de bevestigingsbeugel die bij het toestel geleverd is. Bevestig de boiler op de beugel en trek naar onder om een goede bevestiging te garanderen.

**1.2 Hydraulische aansluiting**

De invoer voor koud water wordt aangeduid met een blauwe ring. De uitvoer voor warm water wordt aangeduid met een rode ring. Een veiligheidsklep getarreed op 0,8 MPa (8 bar) wordt met het toestel geleverd (afb. 3). Schroef de aanvoerslang vast, gekenmerkt door een blauwe ring, een "T"-aansluiting; schroef vervolgens aan een kant een blindstop omdat de lediging niet kan worden uitgevoerd met een tool, vanaf "de andere veiligheidsklep". Schroef de veiligheidsklep niet te stevig vast zodat deze niet wordt beschadigd. Sluit deze klep met behulp van een flexibele slang aan op de leiding voor koud water van het waternet.



**WAARSCHUWING:** De installatie van een hydraulische veiligheidsgroep (door ons geleverd), conform de normen EN 1487 of gelijkaardige geldende normen, is verplicht. De installatie moet devolgende elementen bevatten: kraan voor watertoevoer, terugslagklep, inrichting om de terugslagklep te bedienen, veiligheidsklep, inrichting voor de onderbreking van de hydraulische lading. De ingestelde druk van de hydraulische beveiligingsgroep moet 0,7 Mpa (7 bar) bedragen. (Afb. 2-C) Voorzie een drukkbegrenzer (Afb. 2-A) vóór de beveiligingsgroep wanneer de werkdruk van het voedingsnet hoger is dan 0,4 MPa (4 bar), zo ver mogelijk van het toestel. Als de afstand tussen de drukkbegrenzer en het toestel minder dan 10 meter bedraagt, moet er een expansievat worden voorzien (afb. 2-B) in de buurt

van de leiding voor koud water. Een lichte afvloeiing tijdens de verwarmingsfase is volstrekt normaal; daarom raden we aan om de opening van de veiligheidsklep aan te sluiten op een afvoerbuis die naar beneden helt naar de onderkant, in een ruimte die beschermd is tegen vorst en met een vrije atmosfeer. Sluit de uitlaat van de boiler (geïdentificeerd door een rode ring) aan met behulp van flexibele slangen die bestand zijn tegen de werkdruk maar ook tegen de temperatuur van het warm water dat warmer dan 80 % kan worden.

### 1.3 Elektrische aansluiting

Als het toestel niet wordt geleverd met een voedingskabel, moet het toestel worden aangesloten op het vast netwerk, ofwel met een stijve buis ofwel met een kabel voor vaste aansluiting. Voor de inbedrijfstelling controleert u of de spanning van het netwerk conform is aan de spanning die is aangeduid op het typeplaatje. In het elektrisch voedingscircuit van de boiler moet ook een inrichting worden gemonteerd die de onderbreking van alle polen verzekert onder de omstandigheden van overspanningscategorie III. De legenda van het elektriciteitsschema is hieronder vermeld:

R = elektrische weerstand


L-N = toevoerleiding


S1, S2 = thermostatische contacten

TR = geactiveerd contact

TS = beveiligingsinrichting van de thermostaat

SP = lampje

L1, L2 = aansluitklemmen op de elektrische leiding  = aarding

De elektrische verbinding moet rechtstreeks worden uitgevoerd op de klemmen (afb. 4-5 L/N) van de thermostaat. Om het netwerkkapparaat aan te sluiten gebruikt u een bipolaire schakelaar die conform is aan de normen CEI-EN (opening van contacten op minder dan 3 mm, beter als ze zekeringen voorzien zijn). De aarding van het apparaat is verplicht en de aardingskabel (met geel-groene kleur en met een lengte die langer is dan de fasen) moet worden bevestigd aan de klem met het symbool .

## 2. INBEDRIJFSTELLING EN TEST

SCHAKEL HET TOESTEL NOOIT IN ALS HET NIET MET WATER IS GEVULD. Open de centrale kraan van de installatie en die van het warm water tot alle lucht uit de boiler is en het water begint te lopen. Sluit vervolgens het kraantje.

## 3. GEBRUIKSNORMEN (gebruiker)

- Volg aandachtig de algemene instructies en de verplichte veiligheidsreglementen zoals aangegeven in het begin van de tekst.

### 3.1 Aanbeveling

Plaats geen voorwerpen onder de boiler en/of het toestel die zouden kunnen worden beschadigd door eventueel waterverlies.

- Wanneer het water voor lange duur niet wordt gebruikt, is het noodzakelijk om:

- de voeding van het apparaat met de externe schakelaar in positie "UIT" ONTKOPPELEN.

- de waterkleppen sluiten.

- Warm water met een temperatuur hoger dan 50 °C dat uit de kraantjes komt voor gebruik kan leiden tot onmiddellijke brandwonden of dood door verbrandingen. Gehandicapte kinderen en oudere personen worden meer blootgesteld aan de risico's van verbranding

### 3.2 Onder spanning

Draai de bipolaire schakelaar die op de muur is geïnstalleerd in de positie "AAN".

### 3.3 De temperatuur instellen

Bij de modellen die zijn uitgerust met een externe regelaar gebeurt dit door het wielje met de wijzers van de klok mee te draaien om de temperatuur te verhogen en tegen de wijzers van de klok in om de temperatuur te verminderen. We raden aan om de temperatuur onder het maximum in te stellen. Deze positie zorgt voor een optimaal rendement van het toestel met een aanzienlijke energiebesparing en

een betere betrouwbaarheid. De t°C wordt in de fabriek ingesteld op 65 °C + / - 5 °C. Om de vorming van "legionella" te vermijden wordt het aanbevolen om een temperatuur te selecteren die dichtbij de fabrieksinstellingen lift (naar het teken +)

#### **4. ONDERHOUDSNORMEN** (alleen door gekwalificeerd personeel)

Alle interventies en onderhoudswerken moeten worden uitgevoerd door gekwalificeerd personeel. Alvorens onderhoudswerken uit te voeren koppelt u het toestel los van het elektrisch netwerk. Om toegang te krijgen tot de elektrische onderdelen moet de kap en de schroeven worden verwijderd.

##### **4.1 Periodiek onderhoud**

Om een goed rendement van het toestel te verkrijgen moet de weerstand elk jaar worden ontdaan van tandsteen. De handeling kan worden uitgevoerd door het tandsteen af te brokkelen en er op te letten dat de weerstand niet wordt beschadigd. Om de weerstand te verwijderen moet u het water laten weglopen. De magnesiumanode moet om de 2 jaar worden vervangen (in overeenstemming met de garantievoorwaarden). Om deze te verwijderen moet eerst de weerstand worden verwijderd en moet de anode van de volledige steun worden losgeschroefd.

##### **4.2 Lediging van de boiler**

Om de boiler te ledigen:

5. schakelt u de elektriciteittoevoer uit;
6. sluit u de afsluitklep voor koud water;
7. opent u de kraantjes voor warm water;
8. opent u het kraantje om de boiler te ledigen. Als het kraantje niet is geïnstalleerd verwijdert u de beveiligingsklep.

##### **4.3 Beveiligingsbegrenzer**

In het geval van een abnormale verwarming van het water onderbreekt een thermische veiligheidsonderbreker, conform aan de EN-normen, het elektrisch circuit de twee voedingsfasen van de weerstand. In dit geval is het herstel van deze onderbreker vereist (afb. 4-S/5-S) of kan de interventie door gekwalificeerd personeel worden gevraagd. Het herstel gebeurt handmatig.

#### **5. NUTTIGE INFORMATIE**

- Als er geen warm water uit de kraantjes komt controleert u, alvorens een tussenkomst door SAV te
  - Vragen, of de hydraulische en elektrische aansluitingen correct zijn uitgevoerd, zoals aangeduid in de vorige paragrafen,
- of controleert u op de thermostaat, na deze te hebben gedemonteerd, de continuïteit van de contacten op de terminals en de "faston"-verbindingen.
- Als dit alles in orde is, zou het kunnen dat de bipolaire beveiliging is geactiveerd.
  - Als het lampje niet oplicht, zelfs niet als het toestel warm water voorziet, kan het zijn dat alleen het lampje defect is. Het lampje kan dan worden vervangen.



**MODELE**

**Verticale: SE(20, 30, 50, 80,100,150,200)SETR(50,80,100),ECO60,ECO80,ECO100**

**Verticale termo-electrice: ST-50, ST-80, ST-100, ST-120, ST-150, ST-200**

**Verticale: E-50, E-80, E-100, E-150, E-200**

**Orizontale: SO-50, O-80, SO-80, SO-100,O-50,O-80**

**Orizontale termo-electrică: SO/T (80,100,120,150,200)**

**INSTRUCȚIUNI GENERALE**

Citiți cu atenție prezentele instrucțiuni pentru a putea utiliza produsul în mod adecvat.

Instalarea intră în sarcina proprietarului/cumpărătorului. Producătorul nu răspunde de defecțiunile datorate de o instalare necorespunzătoare, și de nerespectarea instrucțiunilor din prezentul manual. Și anume:

- Conexiunile electrice trebuie să fie conforme cu instrucțiunile din paragraful corespunzător.
- Supapa de siguranță livrată cu aparatul trebuie înșurubată și strânsă moderat, fără a o forța.
- Instalarea trebuie executată de personal calificat.

Acest aparat este conform cu prescripțiile referitoare în vigoare a directivelor Europene (CE). Aparatul nu se va utiliza de persoane (inclusiv copii) având capacitatea psihică sau mentală redusă, sau de persoane fără experiență, sau cunoștințe tehnice, doar dacă aceștia sunt supravegheați de persoane responsabile de siguranța lor, sau au înțeles instrucțiunile de utilizare ale aparatului.

Copiii trebuie supravegheați pentru a se evita ca aceștia să se joace cu aparatul.

**1. INSTRUCȚIUNI DE INSTALARE (pentru instalator)**

Urmați instrucțiunile generale și normele de securitate enumerate mai sus.

Gama de încălzitoare de apă cuprinde modele proiectate pentru montare pe verticală respectiv orizontală (fig.1).

**1.1 Fixare pe perete**

Aparatul se fixează pe perete prin suportul de susținere fixat de corpul său. Pentru suspendare se utilizează două cârlige (neincluse în furnitură) de dimensiuni adecvate tipului de perete. Suspendați aparatul prin suportul de susținere de cârlige, și trageți-l în jos pentru a Vă asigura că este fixat corespunzător.

**1.2 Racorduri hidraulice**

Intrarea apei de la rețea: cu inel albastru; ieșirea apei calde: cu inel roșu. Aparatul este dotat cu supapă de siguranță (fig. 3) cu descărcare la 8 bar, pentru a preveni suprapresiunea.



**ATENȚIE!** Conform Normativei Europene EN 1487:2000 în vigoare, în mod obligatoriu trebuie instalat un grup de securitate (neinclus în furnitură) care va avea următoarele componente: robinet de izolare, supapă de sens, dispozitiv de comandă a supapei de sens, supapă de siguranță, și presostat. Presiunea de descărcare a grupului de siguranță se va regla la 7 bar. (Fig. 2-C)La conducta de intrare cu inel albastru prin intermediul unei olandeze montați un teu, apoi racordați robinetul de golire (acționabil cu cheie specială) al aparatului, respectiv la celălalt capăt al teului înșurubați supapa de siguranță. Pentru a se evita deteriorarea supapei de siguranță aceasta nu se va forța la înșurubare. Racordați supapa de siguranță la rețeaua de alimentare cu apă rece. Dacă presiunea din rețea este în apropierea valorii de 4 bar, se recomandă montarea unui reductor de presiune în aval de contor, cât mai departe de boiler. Dacă reductorul de presiune se instalează în apropierea boilerului (sub 10 m), este necesar a se monta un vas de expansiune în apropierea boilerului pe conducta de alimentare cu apă rece. În faza de încălzire, datorită creșterii presiunii este normal să apară câteva picături de apă la supapa de siguranță. Din acest motiv este necesar ca supapa de siguranță să fie racordată la canalizare cu o conductă mon-

tată cu înclinare în jos, și neobturabilă. Funcționarea corectă a supapei de siguranță trebuie verificată periodic. Eventualele depuneri de calcar se îndepărtează periodic.

### 1.3 Versiunea termo-electrică (indirectă)

Aparatele dotate cu serpentină fixă pot produce apă caldă menajeră cu căldura apei din instalația de încălzire. Ele trebuie racordate ca un element de încălzire normal: vezi schema de conexiuni (fig. 6).

### 1.4 Conexiuni electrice

Dacă nu se livrează cablu pentru aparat, acesta trebuie conectat la rețeaua electrică cu un cablu de alimentare rigid, fix. Înainte de conectare trebuie verificat dacă tensiunea de la rețea este adecvată aparatului înscris pe eticheta sa.

Circuitul electric de alimentare trebuie să fie dotat cu un întrerupător al tuturor terminalelor la supratensiune de categoria a-III.

Legăturile trebuie executate conform schemei de conexiuni:

R = element de încălzire electric

S1, S2 = contacte termostat

TS = dispozitiv de siguranță termostat

TR = contact activat

L-N = alimentare electrică

SP = bec control

L1, L2 = borne de conectare la rețea electrică  $\frac{\perp}{\equiv}$  = împământare

Pentru executarea conexiunilor electrice îndepărtați capacul din material plastic, și treceți cablurile prin orificiul din capac. Conexiunile electrice se fac direct la bornele termostatului (fig. 4-5 L/N). Pentru deconectarea aparatului de la rețea utilizați un întrerupător bipolar conform normelor CEI-EN (cu distanța între contacte de cel puțin 3 mm, preferabil cu siguranță fuzibilă). Împământarea este obligatorie, și cablul de împământare (galben-verde) se va fixa la borna marcată cu simbolul corespunzător împământare  $\frac{\perp}{\equiv}$  (fig. 7). După executarea conexiunilor montați la loc capacul din material plastic.

## 2. PUNERE ÎN FUNCȚIUNE, ȘI PROBĂ

Înainte de a pune aparatul sub tensiune acesta trebuie umplut cu apă. În acest scop deschideți robinetul de la rețeaua de alimentare, și robinetul de apă caldă. Mențineți deschis robinetul de apă caldă pentru a permite eliminarea aerului din boiler, și conducte. Verificați etanșeitarea îmbinărilor. Închideți robinetul de apă caldă și puneți sub tensiune aparatul.

## 3. INSTRUCȚIUNI DE UTILIZARE (pentru utilizator)

**ATENȚIE!** Urmați instrucțiunile generale și respectați normele generale de securitate enumerate mai sus.

### 3.1 Instrucțiuni utilizator

Nu așezați nici un obiect sub boiler care ar putea fi deteriorat datorit scurgerilor de apă.

Dacă nu folosiți apă caldă pe o perioadă mai lungă de timp:

- Întrerupeți alimentarea electrică a aparatului de la întrerupătorul exterior
- Închideți robinetele de alimentare ale instalației de apă
- Apa caldă de peste 50°C la prizele de apă poate provoca opărire sau accidentare gravă. Copiii, persoanele handicapate, și cele în vârstă sunt mai expuse la pericolul de opărire. Este interzis ca utilizatorul să efectueze orice întreținere de rutină sau extraordinară.

### 3.2 Punere sub tensiune

Pentru punerea sub tensiune întrerupătorul principal se așează în poziția pornit: „ON”.

### 3.3 Reglarea temperaturii

Modelele cu reglaj de temperatură exterior sunt echipate cu un buton de reglare situat sub capacul din plastic. Utilizatorul poate regla temperatura apei după preferințe. Se recomandă setarea la putere inferioară celei maxime pentru a asigura eficiență optimă în raport cu nivelul de confort. Modelele fără buton de reglare sunt setate din fabrică la temperatura de 65°C ± 5°C. Pentru prevenirea formării bacteriilor legionella se recomandă setarea boilerului la această valoare de temperatură.

#### **4. INSTRUCȚIUNI DE ÎNȚREȚINERE (pentru personal calificat)**

ATENȚIE! Urmăți instrucțiunile generale și respectați normele generale de securitate enumerate mai sus. Înainte de a efectua orice fel de lucrare (întreținere, curățire, etc.) scoateți aparatul de sub tensiune. Toate operațiile trebuie executate doar de personal calificat. Pentru lucrări la rezistența electrică goliți apa din aparat (vezi paragraful corespunzător). Pentru a accesa componentele electrice trebuie îndepărtat capacul din material plastic de la partea inferioară.

##### **4.1 Întreținere periodică**

Pentru a obține cea mai bună eficiență, este recomandat a se îndepărta anual calcarul de pe rezistență. Acesta se poate îndepărta pe cale mecanică având grija ca rezistența să nu se deterioreze. Anodul din magneziu trebuie schimbat bianual (vezi condițiile de garanție). Pentru a-l îndepărta, trebuie demontată rezistența electrică. Supapa de siguranță trebuie acționată regulat pentru a îndepărta calcarul și pentru a verifica dacă nu este blocat.

##### **4.2 Golirea aparatului**

Pentru golirea aparatului procedați în felul următor:

- 1-Înterupeți alimentarea electrică
- 2-Închideți robinetul de intrare apă rece
- 3-Deschideți robinetele de apă caldă din instalație
- 4-Deschideți robinetul de golire dacă există, iar dacă lipsește ridicați supapa de siguranță.

##### **4.3 Rearmarea comutatorului bipolar**

Aparatul este dotat cu un limitator de temperatură de siguranță conform reglementărilor IEC-EN. În caz de supraîncălzire anormală a apei din aparat termostatul întrerupe alimentarea cu energie electrică a rezistenței electrice. În acest caz trebuie apelat un service autorizat pentru a reporni aparatul. Rearmarea se face manual (fig. 4-S/5-S).

#### **5. INFORMAȚII UTILE**

Dacă apa caldă nu curge la robinete, înainte de a apela serviceul autorizat, asigurați-Vă că toate conexiunile – hidraulice și electrice – sunt conforme cu instrucțiunile din paragraful referitor, sau verificați la termostat – după ce l-ați demontat – continuitatea firelor, starea contactelor tip „FASTON”. Dacă toate acestea sunt în ordine, este posibil ca termostatul bipolar să fi întrerupt alimentarea aparatului (apelați serviceul autorizat pentru rearmare) dacă becul de control nu arde dar aparatul produce apă caldă, este posibil ca becul să fie ars. În acest caz acesta trebuie înlocuit: apelați serviceul autorizat.

## МОДЕЛІ

Вертикальні: SE (20, 30, 50, 80, 100, 150, 200), SETR (50-80-100)

Вертикальні непрямого нагріву: ST-50, ST-80, ST-100, ST-120, ST-150, ST-200

Вертикальні: E-50, E-80, E-100, E-150, E-200, ECO60, ECO80, ECO100

Горизонтальні: SO-50, SO-80, SO-100, O-50, O-80

Горизонтальні непрямого нагріву: SO/T (80, 100, 120, 150, 200)

## ЗАГАЛЬНІ ЗАУВАЖЕННЯ

Щоб отримати найкращі результати, рекомендується уважно прочитати цей документ.

За встановлення пристрою несе відповідальність споживач. Виробник не несе відповідальності за збитки, причиною яких стало неправильне встановлення пристрою або невиконання інструкцій, наведених у цьому керівництві, а саме:

- підключення до електромережі має бути виконане так, як описано у відповідному пункті;
- запобіжний клапан, що поставляється разом з цим пристроєм, не можна замінювати іншим;
- встановлювати пристрій має кваліфікований фахівець.

Діти віком понад 8 років, особи з обмеженими фізичними, сенсорними або розумовими здібностями та особи, що не мають достатнього необхідного досвіду чи знань, можуть використовувати даний пристрій тільки під наглядом або після того, як їм пояснять, як обходитися з даним пристроєм, щоб гарантувати його безпечну роботу, та яка може існувати небезпека, пов'язана з використанням даного пристрою. Не дозволяйте дітям без нагляду виконувати очищення та технічне обслуговування пристрою, що має виконувати користувач. Наглядайте за дітьми, щоб вони не гралися з цим пристроєм.

Даний пристрій відповідає вимогам Директив Європейського економічного співтовариства (ЄЕС).

## 1. ІНСТРУКЦІЇ ЗІ ВСТАНОВЛЕННЯ (для особи, що буде встановлювати пристрій)

**ЗАСТЕРЕЖЕННЯ.** Дотримуйтесь загальних застережень та норм техніки безпеки, наведених на початку цього документа, та за будь-яких обставин виконуйте всі інструкції. Лінійка водонагрівачів включає моделі, розроблені для встановлення у ВЕРТИКАЛЬНОМУ АБО ГОРИЗОНТАЛЬНОМУ ПОЛОЖЕННІ (Fig. 1).

### 1.1 Кріплення до стіни

Пристрій кріпиться до стіни на два гаки за допомогою монтажної консолі, що знаходиться на корпусі нагрівача. Ми рекомендуємо використовувати не ті гаки, що входять до монтажного набору, а такі, що підходять до типу стіни. Підвісьте водонагрівач на консоль та потягніть його вниз, щоб переконатися, що він правильно закріпився.

### 1.2 Підключення води

- Вхідний отвір для води: позначений блакитним кільцем.

- Вихідний отвір для води: позначений червоним кільцем.

Для захисту від надмірного тиску даний нагрівач обладнаний запобіжним клапаном на 0,8 МПа (8 бар) (Fig. 3). Підключіть Т-подібний блок: одним кінцем до труби з блакитним кільцем, з протилежного кінця підключіть кран для зливання води, який відкривається та закривається тільки спеціальним інструментом; з третього кінця прикрутіть запобіжний клапан. Щоб не пошкодити запобіжний клапан, сильно не закручуйте його (Fig. 1/1-B). Запобіжний клапан за допомогою гнучкої труби підключіть до магістральної труби з холодною водою (Fig. 1/1-D).



**ЗАСТЕРЕЖЕННЯ!** У тих країнах, де діють Європейські норми EN1487:2000, пристрій для захисту від надмірного тиску, що поставляється з виробом, не відповідає цим національним нормам. Відповідно до цих норм, максимальний тиск даного пристрою має складати 0,7 МПа (7 бар). Конструкція має бути обладнана принаймні відсічним клапаном, механізмом управління зворотнім клапаном, запобіжним клапаном та пристроєм відсікання водяного тиску (Fig. 2-C). Якщо тиск у магістральній трубі близький до 0,4 МПа (4 бар), то рекомендується на виході облікового пристрою води (або будь-де якомога далі від

водонагрівача) встановити редуктор тиску. Якщо редуктор тиску встановлений близько до нагрівача (ближче 10 м), то біля водонагрівача, на вхідній трубі з холодною водою, також необхідно встановити розширювальну камеру. У процесі нагрівання запобіжний клапан може трохи підтискати через підвищення тиску в нагрівачі. Тому до спускного отвору клапану необхідно підключити спускну трубу (Fig. 2), встановлену з постійним нахилом вниз, розміщену без ущільнення та завжди відкриту. Запобіжний клапан, що захищає від надмірного тиску, необхідно регулярно вручну відкривати та закривати, щоб видалити вапняний наліт та перевірити правильність функціонування. За допомогою гнучкої трубки підключіть вихідну трубу бойлера з червоним кільцем до магістралі з гарячою водою.

### 1.3 Водонагрівачі у термоелектричному виконанні (з непрямим нагрівом)

Пристрої у термоелектричному виконанні з нерухомим зміювиком можуть нагрівати воду за допомогою домашньої системи обігріву. Вони підключаються як звичайні нагрівачі (дивіться схему підключення (Fig. 6).

### 1.4 Підключення до електромережі

Якщо пристрій не обладнаний електричним кабелем, для нерухомого підключення до електромережі використовуйте жорсткий кабель. Перед підключенням пристрою переконайтеся, що напруга у мережі відповідає напрузі пристрою.

У колі електричного живлення водонагрівача має бути встановлений захисний пристрій категорії III, що забезпечить розмикання контактів при кидках напруги.

Підключення виконується відповідно до схеми підключення:

R = електричний нагрівальний елемент

S1, S2 = контакти термостату

TS = запобіжник термостату

TR = робочий контакт

L-N = лінія електроживлення

SP = світловий індикатор

L1, L2 = клеми для підключення до електромережі,  $\perp$  = заземлення

Щоб підключити до бойлера дрiт електроживлення, зніміть пластикову кришку та вставте дрiт в отвір у пластиковій панелі. Дрiт підключається безпосередньо до клем термостату (Fig. 4-5 L/N).

Для відключення нагрівача від електромережі використовуйте двополюсний перемикач, що відповідає європейським стандартам МЕК (EN-IEC) (контакти відкриваються не менше ніж на 3 мм; бажано, щоб перемикач був обладнаний топкими запобіжниками). Нагрівач обов'язково необхідно заземлити; земляний кабель (має бути жовто-зеленого кольору, довшим за кабелі з фазою) кріпиться до клеми, позначеної символом  $\perp$  (Fig. 7).

Після підключення дротів поставте пластикову кришку на місце.

## 2. ВВЕДЕННЯ ДО ЕКСПЛУАТАЦІЇ ТА ВИПРОБУВАННЯ

Перед підключенням до електромережі наповніть пристрій водою. Для цього відкрийте кран, через який пристрій підключено до магістралі з холодною водою, потім відкрийте кран гарячої води. Дочекайтеся, доки з крану гарячої води поллється вода; зачекайте ще декілька секунд, щоб з труб вийшло повітря. Уважно перевірте, чи ніде не підтікає. Закрийте кран з гарячою водою та увімкніть електричне живлення.

## 3. ІНСТРУКЦІЇ ДЛЯ КОРИСТУВАЧА (що має робити користувач)

**ЗАСТЕРЕЖЕННЯ!** Дотримуйтесь загальних застережень та норм техніки безпеки, наведених на початку цього документа, та за будь-яких обставин виконуйте всі інструкції.

### 3.1 Поради користувачу

Не розміщуйте під водонагрівачем ніякі об'єкти та/чи пристрої, що можуть пошкодитися через витоки води. Якщо ви тривалий час не використовуєте нагрівач:

- відключіть нагрівач від електромережі за допомогою зовнішнього вимикача з написом "OFF";
- закрийте крани, через які нагрівач підключено до магістралі.

Гаряча вода з температурою вище 50 °С, що витікає з крану, може спричинити серйозні опіки або навіть смерть від опіків. Небезпечні опіки більше наражаються діти, недієздатні особи та люди похилого віку.

Користувачу категорично забороняється виконувати будь-яке планове або позапланове технічне обслуговування.

### **3.2 Початок роботи**

Щоб включити нагрівач, достатньо перевести двопозиційний перемикач у положення "ON" (дивіться електричне підключення).

### **3.3 Регулювання температури**

Моделі з зовнішнім регулятором температури обладнані ручкою регулювання, що розміщена на пластиковій панелі. Користувач за бажанням може відрегулювати температуру так, як йому найбільш зручно. Ми рекомендуємо встановити значення нижче максимального, щоб отримати найкращу продуктивність, високий рівень ефективності та зручності. У моделях, що не обладнані ручками регулювання температури, виробник встановлює попередню температуру  $65 \pm 5$  °C.

## **4. ІНСТРУКЦІЇ З ТЕХНІЧНОГО ОБСЛУГОВУВАННЯ (для компетентних осіб)**

**ЗАСТЕРЕЖЕННЯ!** Дотримуйтеся загальних застережень та норм техніки безпеки, наведених на початку цього документа, та за будь-яких обставин виконуйте всі інструкції.

Перед виконанням будь-яких робіт (технічне обслуговування, чищення тощо) вимкніть пристрій.

Втручатися до роботи нагрівача можуть тільки кваліфіковані особи. Для роботи з термостатом відключіть електричні дроти та зніміть пластикову панель. Для роботи з нагрівальним елементом повністю злийте воду з нагрівача (дивіться відповідний пункт).

### **4.1 Періодичне технічне обслуговування**

Щоб нагрівач працював якомога ефективніше, рекомендується щороку чистити його нагрівальний елемент від вапняного нальоту. Це виконується шляхом зчищення вапняного нальоту з кожуха нагрівального елементу. Будьте обережні, щоб не пошкодити нагрівальний елемент. Магнісвий анод необхідно кожні 2 роки замінювати (дивіться гарантійні умови). Щоб його зняти, необхідно зняти нагрівальний елемент. Пристрій обмеження тиску необхідно регулярно закривати та відкривати, щоб прибрати відкладення вапняного нальоту та переконатися, що його не заклинило.

### **4.2 Зливання води з нагрівача**

Щоб злити воду з нагрівача, виконайте наступне:

1. Відключіть нагрівач від електромережі.
2. Відкрийте кран вхідної холодної води.
3. Відкрийте кран гарячої води.
4. Відкрийте зливний кран, якщо він був встановлений; якщо ні – зніміть запобіжний клапан та нахиліть нагрівач.

### **4.3 Повторне включення двохпозиційного запобіжного пристрою**

Відповідно до вимог європейських стандартів МЕК даний нагрівач обладнаний термостатом з запобіжним обмежувальним пристроєм. У випадку аномального перегріву води запобіжний пристрій, що обмежує температуру, відключає обидві фази електроживлення нагрівального елементу; у цьому випадку для перезапуску нагрівача зверніться до служби технічної підтримки. Перезапуск виконується вручну (Fig. 4-S/5-S).

## **5. КОРИСНІ ПОРАДИ**

- Якщо з крану не тече гаряча вода, перед тим, як викликати службу технічної підтримки, переконайтеся, що вода та електричні дроти підключені так, як зазначено у відповідних розділах, та що є фаза між клемми та відповідними з'єднувачами з плоскими контактами на термостаті після його зняття. Якщо ні, можливо, спрацював двохпозиційний запобіжний пристрій (у такому разі зверніться до служби технічної підтримки).
- Якщо не горить індикаторна лампа, але з нагрівача йде гаряча вода, можливо, просто перегоріла лампочка. Щоб її замінити, зверніться до служби технічної підтримки.

Інформація про виріб																										
Ємність	20		30		50		60		80		100		120		150		200									
	SE	SE	SE	SE	SE	SE	SE	SE	SE	SE	SE	SE	SE	SE	SE	SE	SE	SE								
Тип	SE	SE	SE	SE	SE	SE	SE	SE	SE	SE	SE	SE	SE	SE	SE	SE	SE	SE								
Профіль навантаження	S	S	S	S	S	S	S	S	S	S	S	S	S	S	S	S	S	S								
M										L																
L <sub>WA</sub>	15 дБ																									
Qe <sub>elec</sub> (кВт год.)	5,59	5,59	7,28	7,28	7,28	7,28	6,91	6,68	7,17	7,17	7,17	6,90	7,38	7,38	7,38	7,38	12,78	13,99	13,7	13,7	13,7	13,7	13,7	13,7	13,7	
П <sub>wh</sub>	33,37	33,37	33,63	33,63	33,63	35,08	36,04	33,69	33,69	33,69	33,69	35,13	34,13	34,6	34,6	34,6	34,64	34,64	34,2	34,2	34,2	34,2	34,2	34,2	34,2	34,2
V40(I)	-	-	78	78	78	81	84	84	84	70	84	145	136	82	136	191	191	191	210	210	210	210	238	238	238	238

### ТЕХНІЧНІ ХАРАКТЕРИСТИКИ

Технічні характеристики вказані на паспортній таблиці (вона розташована біля вхідних/вихідних труб).

У виробі, обладнаних ручкою регулювання, термостат встановлено у положення <ready to use> (готовий до використання), зазначене в технічній документації, відповідно до якого виробник вказав клас енергоспоживання.

Цей нагрівач відповідає міжнародним стандартам електробезпеки ІЕС 60335-1 та ІЕС 60335-2-21. Маркування CE на нагрівачі свідчить про відповідність наступним директивам Європейської комісії (ЄК):

- Директивам щодо електромагнітної сумісності (EMC Electro-Magnetic Compatibility): EN 55014-1, EN 55014-2, EN 61000-3-2, EN 61000-3-3;
- Директиві 2 щодо обмеження використання небезпечних речовин (RoHS2 Risk of Hazardous Substances): EN 50581;
- Директиві щодо виробів, що стоживають енергію (EPR Energy related Products): EN 50440.

