

Інструкція з монтажу та технічного обслуговування для фахівців

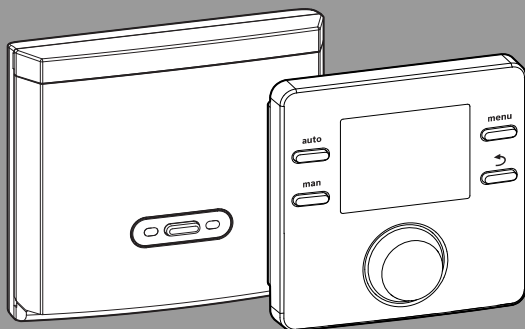
Система керування та радіомодуль

RC200 RF

Buderus

Уважно прочитайте інструкцію перед здійсненням монтажу та техобслуговуванням.

EMS plus



CE/EAC

6721821546 (2020/04)



Зміст	
1 Умовні позначення та вказівки щодо техніки безпеки	3
1.1 Умовні позначення	3
1.2 Загальні вказівки щодо техніки безпеки	3
2 Відомості про виріб	4
2.1 Опис приладу	4
2.1.1 Можливості експлуатації різних опалювальних установок	4
2.2 Спрощений сертифікат відповідності ЄС щодо радіотехніки	5
2.3 Комплект поставки	6
2.4 Технічні характеристики	6
2.5 Характеристика датчика температури	7
3 Монтаж і введення в експлуатацію	7
3.1 Монтаж	7
3.1.1 Монтаж радіомодуля	7
3.1.2 Встановлення системи керування	8
3.2 Введення в експлуатацію	10
3.2.1 Введення радіомодуля в експлуатацію	10
3.2.2 Введення регулятора в експлуатацію	11
3.2.3 Дозвіл на індикацію сили радіосигналу	12
3.3 Від'єднання регулятора	12
3.4 Налаштування регулятора як варіанта дистанційного керування	12
4 Сервісне меню	13
4.1 Меню "Системні дані"	13
4.2 Меню опалювального контуру	14
4.2.1 Гранична температурне замерзання (гранична температура спрацювання захисту від замерзання)	15
4.2.2 Налаштування системи опалення та кривої опалення для регулювання за зовнішньої температурою	16
4.3 Меню Гаряча вода	17
4.4 Меню "Сонячна енергія"	17
4.5 Меню "Інформація"	18
4.6 Меню "Системна інформація"	19
4.7 Огляд сервісного меню	19
5 Стан з'єднання (LED)	20
6 Усунення несправностей	21
7 Захист довкілля та утилізація	26
8 Вказівки щодо захисту даних	27

1 Умовні позначення та вказівки щодо техніки безпеки

1.1 Умовні позначення

Вказівки з техніки безпеки

У вказівках із техніки безпеки зазначені сигнальні символи, тип і важкість наслідків в разі недотримання правил техніки безпеки.

Наведені нижче сигнальні слова мають такі значення і можуть використовуватися в цьому документі:



НЕБЕЗПЕКА

НЕБЕЗПЕКА означає тяжкі людські травми та небезпеку для життя.



ПОПЕРЕДЖЕННЯ

ПОПЕРЕДЖЕННЯ означає можливість виникнення тяжких людських травм і небезпеки для життя.



ОБЕРЕЖНО

ОБЕРЕЖНО означає ймовірність виникнення людських травм легкого та середнього ступеню.

УВАГА

УВАГА означає ймовірність пошкоджень обладнання.

Важлива інформація



Важлива інформація без небезпеки для людей чи пошкодження обладнання позначена таким інформативним символом.

1.2 Загальні вказівки щодо техніки безпеки

Вказівки для цільової групи

Ця інструкція з монтажу призначена для фахівців, що займаються системами водопостачання, опаленням та електротехнікою. Потрібно дотримуватися вказівок в усіх інструкціях. Недотримання приписів може призвести до пошкодження обладнання та/або травмування, яке становить небезпеку для життя.

- ▶ Перед встановленням слід прочитати інструкцію з монтажу та технічного обслуговування (теплогенератора, регулятора опалення тощо).
- ▶ Необхідно дотримуватися вказівок щодо техніки безпеки та попереджень.
- ▶ Також слід дотримуватися регіональних приписів, технічних норм і директив.

Використання за призначенням

- ▶ Використовуйте пристрій виключно для керування системами опалення.

Будь-яке інше використання вважається використанням не за призначенням. Гарантія не розповсюджується на будь-які пошкодження, отримані в результаті використання не за призначенням.

⚠ Електротехнічні роботи

Електротехнічні роботи дозволяється проводити лише фахівцям з експлуатації електроустановок.

- ▶ Перед здійсненням робіт на електричних приладах:
 - вимкніть напругу мережі та переконайтеся у функціонуванні захисту від випадкового ввімкнення;
 - Переконайтеся у відсутності напруги.
- ▶ У жодному разі не підключайте прилад до мережевої напруги.
- ▶ Дотримуйтеся схем з'єднань для інших компонентів установки.

2 Відомості про виріб

Система керування RC200 RF складається з бездротового регулятора без датчика температури зовнішнього повітря.

Систему керування RC200 RF можна використовувати разом із датчиком температури зовнішнього повітря (додаткові комплектуючі). Датчик температури зовнішнього повітря підключається до теплогенератора.

Інформацію про енергоефективність наведено в інструкції з експлуатації регулятора (Директива про вимоги до екологічного проектування продукції, пов'язаної з енергоспоживанням).

2.1 Опис приладу

Система керування призначена для регулювання опалювального контуру зі змішувачем або без нього та контуру заповнення для приготування гарячої води безпосередньо на теплогенераторі.

Зв'язок із системою керування відбувається через радіосигнал за допомогою радіомодуля RFM200, що передає повідомлення через BUS-шину та теплогенератор або інші системи керування.

Можна встановити з'єднання з максимум чотирма RC200 RF. Можна використовувати лише по одному RFM200 у системі.

Температуру зовнішнього повітря, отриману від датчика температури зовнішнього повітря (додаткові комплектуючі), можна обробити, як описано нижче.

- RC200 RF
- RC200
- RC300/RC310

2.1.1 Можливості експлуатації різних опалювальних установок

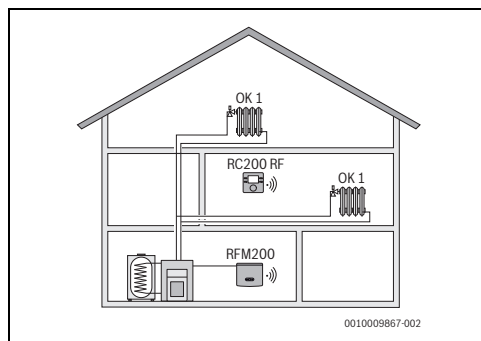
Пристрій керування не призначений для підключення бака непрямого нагріву за гідравлічною стрілкою.

Пристрій керування можна використовувати трьома різними способами.

Опалювальна система з RC200 RF

Система керування RC200 RF виконує роль системи керування для систем опалення з опалювальними контурами зі змішувачем або без нього та системою приготування гарячої води. Підтримується також приготування гарячої води в геліоустановці. Система керування встановлюється у відповідному приміщенні.

Радіомодуль RFM200 встановлений в межах доступності радіосигналу RC200 RF.



Мал. 1 Приклад системи опалення з опалювальним контуром НК 1 і RC200 RF в ролі системи керування (особняк)

Опалювальна система з RC200 RF в якості дистанційного керування RC300/RC310

RC200 RF служить як пульт дистанційного керування в системах із системою керування вищого рівня RC300/RC310. Систему керування RC300/RC310 встановлено в системі керування у вітальні, і вона регулює безпосередньо підпорядковані опалювальні контури (наприклад, НК 1 і 2).

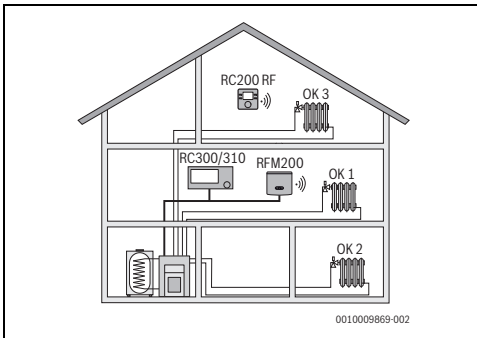
Радіомодуль RFM200 встановлений в межах доступності радіосигналу RC200 RF.

- Основні налаштування всієї системи опалення, наприклад, конфігурація системи або системи приготування гарячої води можна виконати за допомогою системи керування вищого рівня. Ці налаштування також доступні для RC200 RF.
- RC200 RF служить як повноцінний пульт дистанційного керування підпорядкованим опалювальним контуром (наприклад, НК 3) для налаштування кімнатної температури, програми часу, програми відпустки і одноразового заповнення гарячої води.



У такому разі електропостачання системи BUS-шини EMS plus теплогенератора Logamax plus GB162 пропонує недостатньо струму для всіх абонентів BUS-шини.

- ▶ Між RC300/RC310 і RFM200 можна під'єднати максимум два RC200.
- ▶ За потреби використовуйте RC200 RF (радіосигнал) замість RC200 (BUS-шини).



Мал. 2 Приклад системи опалення з трьома опалювальними контурами і RC200 RF в ролі системи керування (особняк із прибудовою або майстерня)

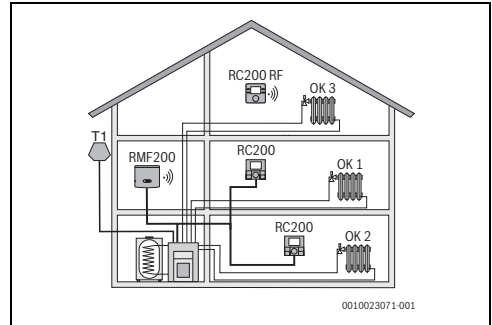
Опалювальна система з кількома RC200

Кожен RC200 RF самостійно керує нагріванням власного опалювального контуру, і його слід запрограмувати як систему керування.

Використання RC200 RF у першому опалювальному контурі бере на себе центральне налаштування. Сюди належать параметри приготування гарячої води і гідравлічної стрілки або датчика зі стрілкою і, можливо, геліоустановки. Під час використання опалювального контуру 2 ... 4 – це налаштування режиму роботи для приготування гарячої води. Теплогенератор вибирає найбільше значення налаштувань з отриманих. Крім того,

можна задати одноразове заповнення гарячої води і програму відпустки.

Системою опалення можна керувати за допомогою комбінації RC200 RF (радіосигналу) або RC200 (BUS-шини). Можна під'єднати максимум чотири RC200 RF/RC200.



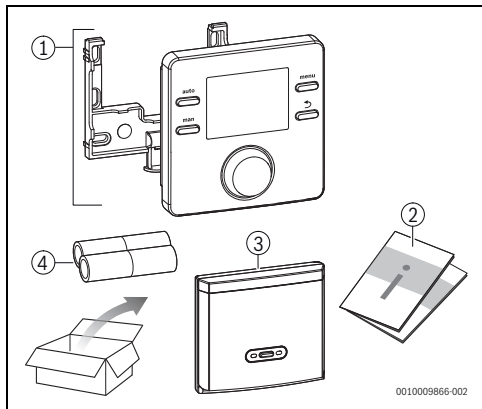
Мал. 3 Приклад системи опалення з трьома опалювальними контурами, де кожен з RC200 RF/RC200 є системою керування та датчиком температури зовнішнього повітря (багатоквартирний будинок)

2.2 Спрощений сертифікат відповідності ЄС щодо радіотехніки

Таким чином, Bosch Thermotechnik GmbH заявляє, що RC200 RF з бездротовою технологією, описаний у цьому посібнику, відповідає Директиві 2014/53/ЄС.

Повний текст документу про відповідність продукції вимогам ЄС доступний на веб-сайті: www.buderus.ua.

2.3 Комплект поставки



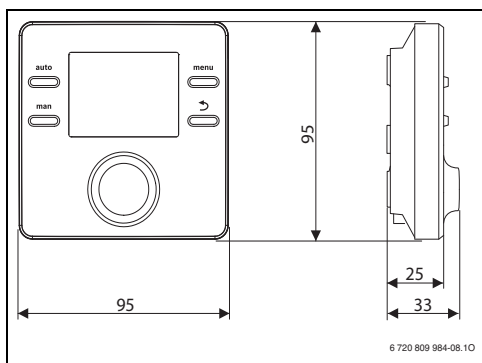
Мал. 4 Комплект поставки

- [1] Система керування
- [2] Технічна документація
- [3] Радіомодуль RFM200
- [4] Елементи живлення 2 ААА

2.4 Технічні характеристики

Протокол передачі (бездротовий)	ZigBee; 802.15.4
Частота передачі	2,4 ГГц, частота ISM
Частотний діапазон	2400 ... 2483,5 МГц
Максимальна потужність передачі	10 мВт
Категорія приймача	2

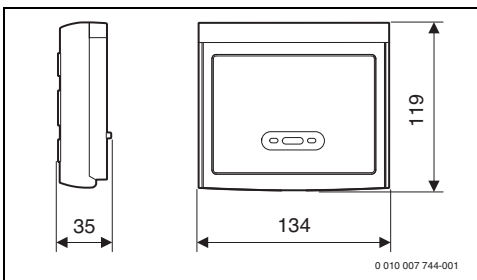
Таб. 1 Бездротова технологія RC200 RF та RFM200



Мал. 5 Система керування RC200 RF, розміри в мм

Електроживлення	2 × 1,5 В LR03/AAA
Термін служби елементів живлення за звичного використання	2 роки
Радіус радіозв'язку в відкритому просторі	100 м
Зона керування	5 ... 30 °С
Дозволена температура зовнішнього повітря	0 °С ... 50 °С
Клас захисту	III
Ступінь захисту	IP20
Температура під час перевірки тиску на кулю	75 °С
Ступінь забруднення	2

Таб. 2 Система керування RC200 RF, технічні характеристики



Мал. 6 Радіомодуль RFM200, розміри в мм

Номінальна напруга	10 ... 24 В постійного струму
Номінальний струм	30 мА
Шинний інтерфейс	EMS plus
Дозволена температура зовнішнього повітря	0 °С ... 50 °С
Клас захисту	III
Ступінь захисту	IP20
Температура під час перевірки тиску на кулю	75 °С
Ступінь забруднення	2

Таб. 3 Радіомодуль RFM200, технічні характеристики

2.5 Характеристика датчика температури

°C	Ω	°C	Ω	°C	Ω	°C	Ω
20	12488	40	5331	60	2490	80	1256
25	10001	45	4372	65	2084	85	1070
30	8060	50	3605	70	1753	90	915
35	6536	55	2989	75	1480	100	677

Таб. 4 Значення опору для датчика температури лінії подачі та нагріву води

3 Монтаж і введення в експлуатацію



НЕБЕЗПЕКА

Небезпека для життя через ураження струмом!

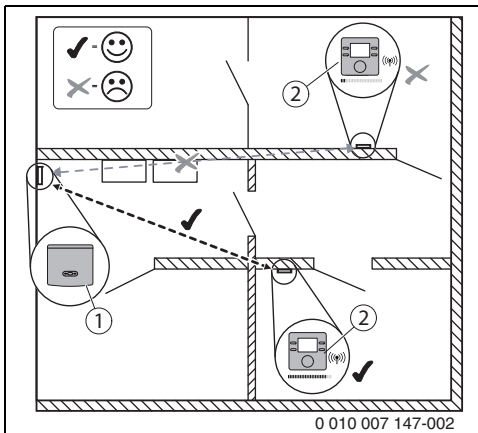
- ▶ Перед установкою цього приладу: від'єднайте теплогенератор і всі інші елементи шини від мережі на всіх полюсах.

3.1 Монтаж

Під час монтажу радіосистеми переконайтеся, що руху радіохвиль не заважають перешкоди, наприклад:

- залізобетон;
- стальна шафа;
- труби системи опалення або інші металеві труби;
- гіпсокартонні стіни із металевим каркасом.

Забезпечте, щоб руху радіохвиль заважало якомога менше стін.



Мал. 7 Неналежне місце монтажу

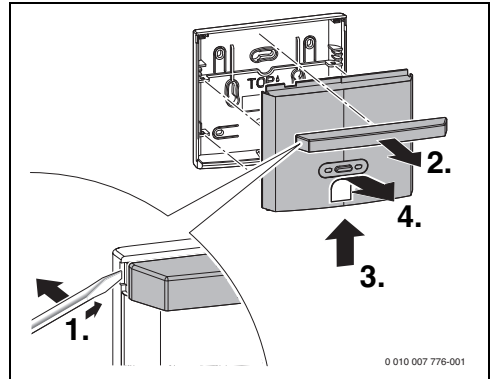
- [1] Радіомодуль
- [2] RC200 RF



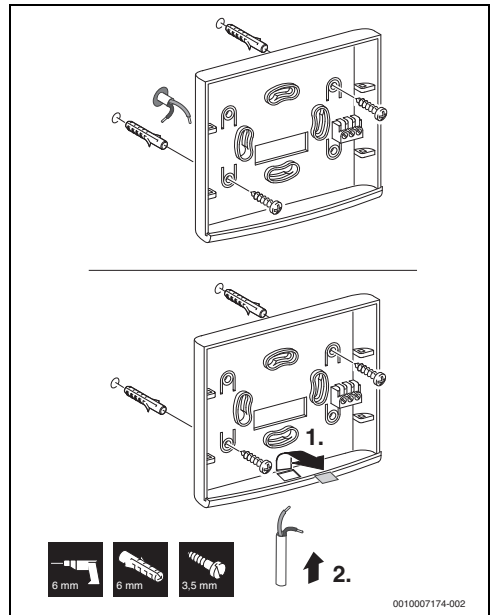
Сигнал WLAN може впливати на радіозв'язок системи регулювання. Забезпечте належне розділення обох радіосистем.

3.1.1 Монтаж радіомодуля

Електроживлення радіомодуля відбувається через BUS-шину. Полярність проводів не має значення.



Мал. 8 Зняття кожуха з цоколя



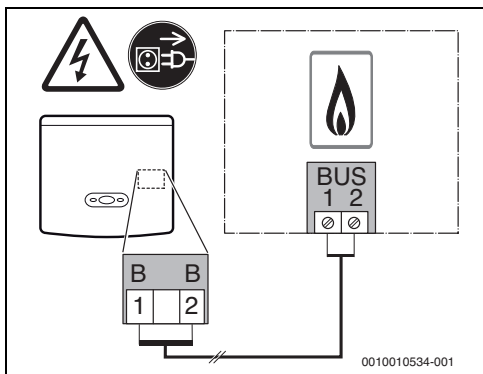
Мал. 9 Монтаж цоколя



Якщо максимальну загальну довжину шинних з'єднань між усіма абонентами BUS-шини перевищено або якщо BUS-система має кільцеву структуру, то введення в експлуатацію системи неможливе.

Максимальна сумарна довжина BUS-шинних з'єднань:

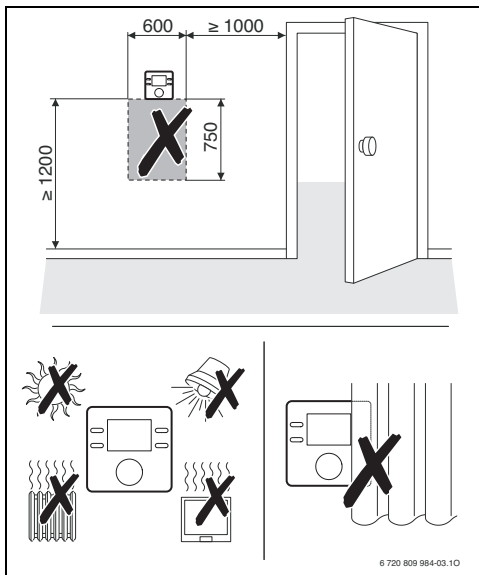
- 100 м із поперечним перерізом проводу $0,50 \text{ мм}^2$
 - 300 м із поперечним перерізом проводу $1,50 \text{ мм}^2$.
- ▶ Якщо встановлено кілька компонентів, підключених до абонента BUS-шини, дотримуйтеся мінімальної відстані 100 мм між окремими компонентами, підключеними до абонентів BUS-шини.
 - ▶ Якщо встановлено декілька абонентів BUS-шини, підключайте їх або послідовно або за схемою "зірка".
 - ▶ Щоб уникнути виникнення наведених перешкод: прокладайте всі низьковольтні кабелі окремо від кабелів, які передають мережеву напругу (мінімальна відстань 100 мм).
 - ▶ У разі індуктивних зовнішніх впливів (наприклад, від фотоелектричних установок) потрібно провести екранований кабель (наприклад, LiYCY) та заземлити екран з одного боку. Екран потрібно підключати не до з'єднувальної клеми для дроту заземлення в модулі, а до контуру заземлення будинку, наприклад, до клем заземлення або водопровідних труб.
 - ▶ Підключіть шинні з'єднання до теплогенератора.



Мал. 10 Під'єднання радіомодуля до теплогенератора

3.1.2 Встановлення системи керування

Місце встановлення



Мал. 11 Місце встановлення в контрольному приміщенні

Настінний монтаж

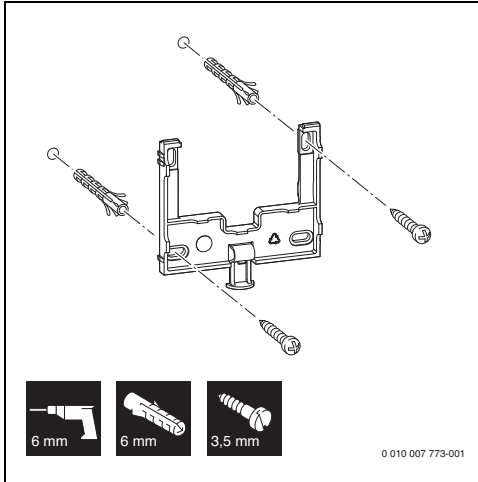


Ця система керування призначена виключно для настінного монтажу.

Не встановлюйте на теплогенераторі або в приміщенні з підвищеним рівнем вологості.

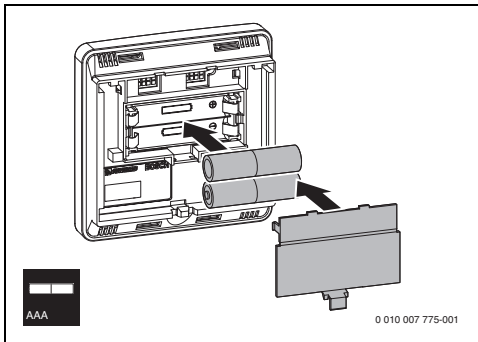
Перед монтажем переконайтеся, що в місці встановлення є достатня сила радіосигналу. Індикатор сигналу повинен показувати половину прийому. В іншому разі необхідно встановити регулятор ближче до радіомодуля або забезпечити меншу кількість перешкод для радіохвиль. Виміряти силу сигналу можливо лише після введення в експлуатацію усіх абонентів.

- ▶ Встановіть цоколь регулятора на стіну.



Мал. 12 Монтаж цоколя

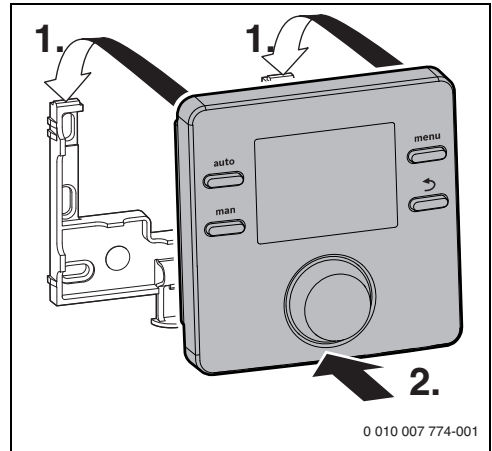
- ▶ Встановіть елементи живлення.



Мал. 13 Встановіть елементи живлення

Встановлення системи керування

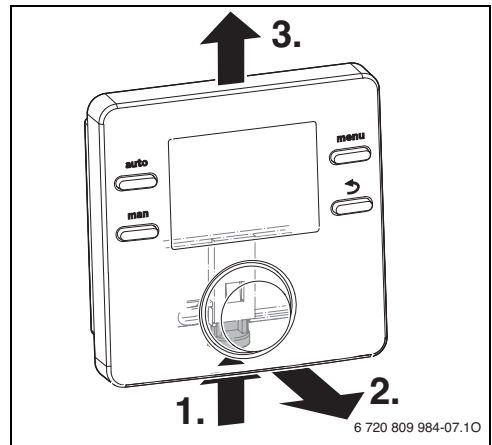
1. Встановіть систему керування зверху.
2. Зафіксуйте систему керування внизу.



Мал. 14 Встановлення системи керування

Зняття пристрою

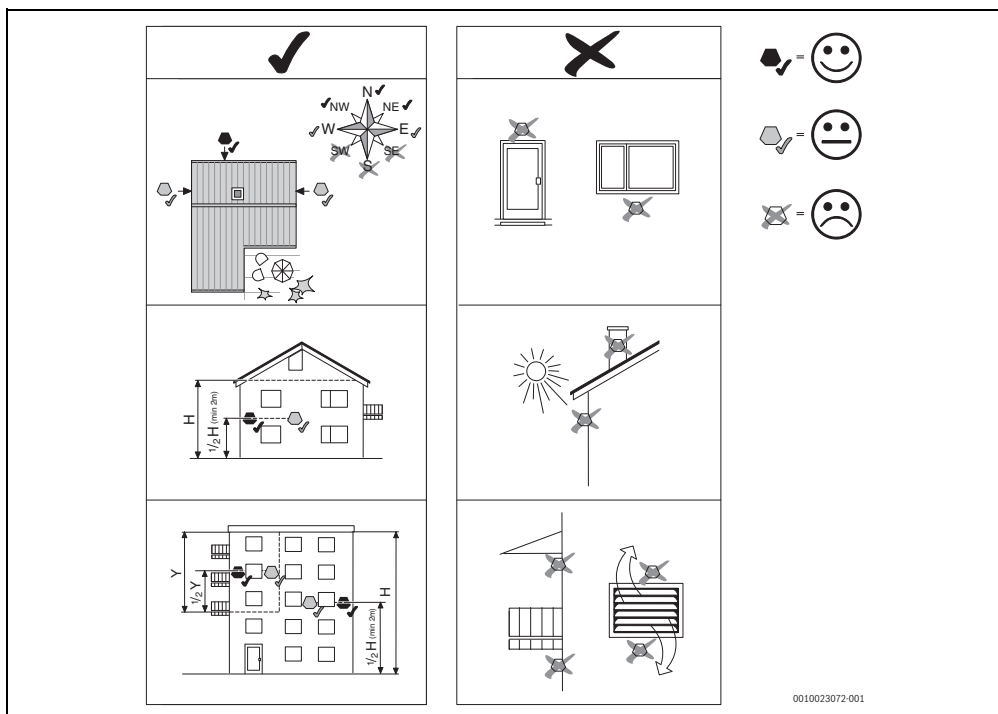
1. Натисніть на кнопку в нижній частині монтажної панелі.
2. У нижній частині потягніть пристрій керування вперед.
3. Зніміть пристрій керування вгору.



Мал. 15 Зняття пристрою

Місце встановлення бездротового датчика температури зовнішнього повітря (додаткові комплектуючі)

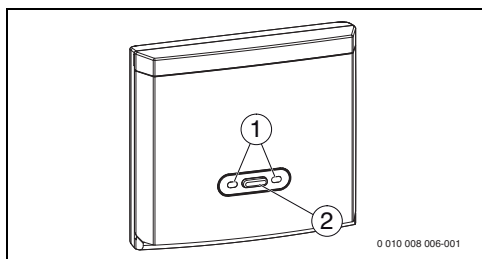
Датчик температури зовнішнього повітря підключається до теплогенератора.



Мал. 16 Місце встановлення датчика температури зовнішнього повітря (північна півкуля)

3.2 Введення в експлуатацію

3.2.1 Введення радіомодуля в експлуатацію



Мал. 17 Радіомодуль

- [1] Світлодіоди для індикації стану з'єднання
- [2] Кнопка реєстрації

Перед введенням в експлуатацію:

- Спершу правильно виконайте всі підключення до електромережі, а після цього вводьте прилад в експлуатацію.
- Дотримуйтеся інструкції з монтажу щодо встановлення всіх монтажних компонентів і конструктивних вузлів.
- Вмикайте електроживлення тільки після кодування всіх встановлених геліомодулів.

Введення в експлуатацію та початок з'єднання:

- ▶ Встановіть для теплогенератора максимально необхідну температуру лінії подачі й активуйте автоматичний режим для приготування гарячої води.
- ▶ Ввімкніть установку.
Радіомодуль у режимі експлуатації.
LED на короткий час засвічується зеленим та червоним і потім залишається червоним.
LED передає стан з'єднання (→ розділ 5).

3.2.2 Введення регулятора в експлуатацію

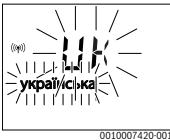


Під час введення в експлуатацію в будь-який час можливо виконати скидання.

- ▶ Натискайте кнопки "Автоматичний режим" і , доки індикація не зміниться на запит про підтвердження.
- ▶ Щоб скасувати, натисніть кнопку .
- ▶ Щоб підтвердити, натисніть ручку регулятора.

Радіомодуль у режимі експлуатації.

Після встановлення елементів живлення на дисплеї відображається вибір мови.



- ▶ Налаштувати мову можливо, повернувши та натиснувши ручку регулятора.

На дисплеї відображається поточне підпорядкування опалювальних контурів.



- ▶ Коли номер почне блимати, налаштуйте підпорядкування опалювальних контурів.
- ▶ Продовжіть, натиснувши ручку регулятора.
- ▶ Натисніть кнопку реєстрації на радіомодулі (→ Мал. 17, стор. 10). LED на радіомодулі блимає зеленим та відображає режим реєстрації.

На дисплеї регулятора з'явиться запит **З'єднати?**



- ▶ Почніть з'єднання, натиснувши ручку регулятора. Регулятор зареєструється в RFM200 автоматично.

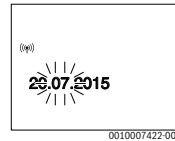
Після натискання ручки регулятора система керування розраховує від 60 назад до 0 або до успішного з'єднання. Після встановлення з'єднання натисніть ручку регулятора, щоб продовжити (в разі виникнення несправності → розділ 6).

- ▶ Продовжіть, натиснувши ручку регулятора.



Індикатор сили сигналу не повинен відображатися занадто довго, інакше елементи живлення швидко розрядяться. Якщо індикація сили сигналу більше не потрібна, вийдіть, підтвердивши вибір.

На дисплеї з'явиться екран налаштування дати.¹⁾



- ▶ Налаштування дати.

На дисплеї з'явиться екран налаштування часу.¹⁾



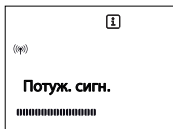
- ▶ Налаштування часу.
- ▶ Знайдіть відповідне місце для настінного монтажу (→ "Місце встановлення", стор. 8).
- ▶ При цьому переконайтеся в тому, що сила сигналу достатня. Індикатор сигналу повинен показувати половину прийому. Що більше відображається поділок, то сильніший радіосигнал. Регулятор сконфігуровано та підключено. LED на радіомодулі постійно світиться зеленим.

1) За потреби через радіозв'язок буде автоматично застосовано систему керування, поточну дату та час.

3.2.3 Дозвіл на індикацію сили радіосигналу

Якщо ви хочете перевірити силу сигналу в системі керування:

- ▶ Відкрийте головне меню.
- ▶ Виберіть та підтвердіть меню **Інфо**.
- ▶ Виберіть та підтвердіть меню **RF сигнал**.



Сила радіосигналу відобразиться на семисегментному індикаторі. Що більше відображається поділок, то сильніший сигнал.



Індикатор сили сигналу не повинен відображатися занадто довго, інакше елементи живлення швидко розрядяться.

Налаштування для використання в ролі системи керування

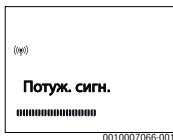
На дисплеї з'явиться запит про те, чи доступний геліомодуль.

- ▶ **ТАК** або **НІ** можна встановити, повернувши та натиснувши ручку регулятора.



Для відновлення керування на дисплеї відображається сила радіосигналу.

- ▶ Продовжіть, натиснувши ручку регулятора.



На дисплеї відображається запуск системи опалення.

- ▶ Виберіть **ТАК**.



Конфігурацію буде завершено.

Тепер RC200 RF налаштовано як систему керування.

За потреби система опалення та приготування гарячої води перебувають в режимі експлуатації. Після конфігурації відобразатимуться лише відповідні пункти меню конфігурованої системи.



Для керування по зовнішній температурі в меню Системна інфо налаштування **Тип керування** повинно відповідати керуванню по зовнішній температурі, оскільки заводські налаштування завжди встановлюють по зовнішній температурі.

3.3 Від'єднання регулятора

Під час введення в експлуатацію здійснюється реєстрація **регулятора** RC200 RF на радіомодулі RFM200 (→ 3.2.2 "Введення регулятора в експлуатацію", стор. 11).

Зареєстрований RC200 RF в межах досяжності радіомодуля постійно відображає на дисплеї силу сигналу ^(RF).

Щоб від'єднати RC200 RF:

- ▶ Перейдіть у меню Системна інфо
- ▶ Виберіть **Роз'єднати** або **Скинути все**.
- ▶ Для підтвердження натисніть **ТАК**.

Якщо потрібно від'єднати всі компоненти системи радіозв'язку:

- ▶ Натискайте кнопку реєстрації на радіомодулі впродовж понад 5 секунд.

3.4 Налаштування регулятора як варіанта дистанційного керування

Для використання в ролі дистанційного керування RC300/RC310 повинен бути під'єднаний до відповідної Bus-шини, наприклад, RFM200.

Для відновлення керування на дисплеї відображається сила радіосигналу.

- ▶ Продовжіть, натиснувши ручку регулятора.



Якщо RC300/RC310 буде знайдено, на дисплеї з'явиться запит про те, чи можна вийти зі встановлених заводських налаштувань.

- ▶ Виберіть **ТАК**.





Конфігурацію в ролі дистанційного керування буде завершено.

- ▶ Введіть RC300/RC310 в експлуатацію (→ Інструкція з монтажу та технічного обслуговування RC300/RC310).
- ▶ Налаштуйте RC200 RF у RC300/RC310, в сервісному меню призначеного опалювального контуру або за допомогою майстра налаштування (→ Інструкція з монтажу та технічного обслуговування RC300/RC310).

У ролі дистанційного керування на RC200 RF відображається скорочене меню (→ Огляд сервісного меню). Усі інші налаштування встановлені та відображаються на RC300/RC310.

4 Сервісне меню

- ▶ Якщо стандартні показники активні, натисніть кнопку меню та утримуйте її до появи повідомлення  в головному меню сервісного меню.
- ▶ Натисніть ручку регулятора, щоб відкрити вже вибране сервісне меню .
- ▶ Натисніть ручку регулятора, щоб вибрати пункт меню або змінити значення налаштувань.
- ▶ Натисніть ручку регулятора, щоб відкрити вибраний пункт меню, щоб активувати поле введення налаштувань або підтвердити налаштування.

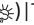



Заводські налаштування виділено **жирним шрифтом**.

Залежно від системи опалення і типу використання системи керування, не всі пункти меню може бути вибрано, див. Огляд сервісного меню → на стор. 19.

4.1 Меню "Системні дані"

У цьому меню можна налаштувати всю систему. Залежно від під'єданого теплогенератора, деякі налаштування можуть бути недоступними.

Пункт меню	Діапазон регулювання: опис функцій
Опал. конт.	1 ... 4: номер визначеного опалювального контуру (максимум 4). Після синхронізації може знову відображатися тільки номер. Щоб змінити опалювальний контур вручну, слід розірвати радіозв'язок.
З'єднати?	НІ: реєстрація не запускається. ТАК: система керування намагається зареєструватися в радіомодулі. Для успішної реєстрації швидко натисніть кнопку реєстрації на радіомодулі.
Роз'єднати	НІ: не від'єднувати радіозв'язок. ТАК: система керування від'єднана від радіомодуля, і для роботи її слід знову під'єднати.
Підкл. насос	Теплогенератор: насос опалювального контуру підключено до теплогенератора (лише для опалювального контуру 1). Модуль оп.конт.: насос опалювального контуру підключено до модуля контуру опалення Logamatic MM100.
Змішувач	НІ: наявний опалювальний контур без змішувача з модулем Logamatic MM100 ТАК: наявний контур опалення зі змішувачем з модулем Logamatic MM100
Час дії зміш.	10 ... 120 ... 600 с: тривалість роботи змішувача у відповідному опалювальному контурі
Сист. опал.	Радіатори Тепла підлога: підпорядкуйте систему опалення опалювальному контуру; попередні налаштування кривої опалення (стор. 16)
Тип керування	Тільки по Тзовн  Тзовн з оптимізі  Кімн. по Тподач Кімн по потужн.: вибір простого або оптимізованого керування по зовнішній температурі та контролю температури потоку або керування потужністю (керування потужністю не використовують для автономних теплогенераторів). Типи керування по зовнішній температурі доступні тільки тоді, коли датчик зовнішньої температури підключено.

Пункт меню	Діапазон регулювання: опис функцій
Гаряча вода	Ні: немає системи приготування гарячої води
	Так, 3-ход. клап.: наявна система приготування гарячої води реалізована через 3-ходовий клапан.
	Так, нас. завант.: наявна система приготування гарячої води реалізована через насос завантаження бака непрямого нагріву.
Датч. стрілк.	Ні: немає гідравлічної стрілки
	Так, на приладі: наявна гідравлічна стрілка, датчик температури підключено до теплогенератора.
Циркуляція	Так, на модулі: наявна гідравлічна стрілка, датчик температури підключено до модуля контуру опалення.
	Ні: циркуляційним насосом не можна керувати за допомогою теплогенератора.
Геліомодуль	ТАК: циркуляційним насосом можна керувати за допомогою теплогенератора.
	Ні: немає системи приготування гарячої води за допомогою геліоустановки
Мін. зовн. темп (☀)	ТАК: наявна системи приготування гарячої води за допомогою геліомодуля Logamatic MS100
	Ні: немає системи приготування гарячої води за допомогою геліоустановки
Демпфування (☀)	-35 ... -10 ... 0 °C: середня мінімальна температура зовнішнього повітря для визначення параметрів кожної області
	Дані щодо правильного налаштування наведено у чинних державних й регіональних приписах та директивах (наприклад, DIN EN12831, ÖNORM H 7500-1 або SN SIA 384.201).
Тип будівлі (☀)	ВИМК: затримка під час зниження температури зовнішнього повітря.
	ВИМК: зовнішня температура окремої області не враховується під час регулювання за зовнішньою температурою.
Розмір теплоємності під час опалення будівлі (☀)	добра: висока теплоємність, наприклад, кам'яний будинок із товстими стінами
	середн: середня теплоємність
	легка: низька теплоємність будівлі, наприклад, неізольований дерев'яний літній будинок

Пункт меню	Діапазон регулювання: опис функцій
Скинути все	Ні: поточні налаштування зберігаються завжди. ТАК: заводські налаштування буде відновлено (за винятком дати і часу). З'єднання з радіомодулем розірвано.

Таб. 5 Налаштування меню "Системні дані"

4.2 Меню опалювального контуру

У цьому меню можна встановити налаштування опалювального контуру.

УВАГА

Небезпека пошкодження або руйнування покриття підлоги!

- Для системи опалення теплої підлоги дотримуйтеся максимальної температури лінії подачі, рекомендованої від фірми-виробника.

Пункт меню	Діапазон налаштувань: опис функцій
Розрах. темп. (☀)	30 ... 45 ... 60 °C (приклад системи опалення підлоги): температура потоку, що досягається за мінімальної температури зовнішнього повітря
Початк. точка (☀)	20 ... 25 °C ... Кінцева точка (приклад системи опалення підлоги): початкова точка кривої опалення знаходиться на значенні 25 °C
Кінцева точка (☀)	Початк. точка ... 45 ... 60 °C (приклад системи опалення підлоги): температура потоку, що досягається за мінімальної температури зовнішнього повітря
Макс темп под	30 ... 48 ... 60 °C (приклад системи опалення підлоги): максимальна температура лінії подачі
РІД характер. (лише для керування по кімнатній температурі)	швидка: швидкі показники керування, наприклад, під час низького значення нагріву води за допомогою повітряного обігріву середн: середні показники керування, наприклад, для радіаторного опалення повільна: повільні показники керування, наприклад, для систем опалення підлоги

Пункт меню	Діапазон налаштувань: опис функцій
Опт роб. нас.	<p>ВИМК: насос опалювального контуру працює залежно від найнижчої температури потоку</p> <p>ВИМК: якщо в системі встановлено кілька джерел тепла (наприклад, геліоустановок) або встановлено буферний бак-накопичувач, цю функцію слід вимкнути.</p>
Вплив кімн. Т (☀)	ВИМК 1 ... 3 ... 10 К: що вище значення, то більший вплив кімнатної температури.
Вплив геліос. (☀)	<p>- 5 ... - 1 К: надходження сонячного тепла зменшує необхідну теплопродуктивність).</p> <p>ВИМК: сонячне випромінювання не враховується в системі.</p>
Постійн. опал (☀)	ВИМК - 30 ... 10 °С: після досягнення цієї температури зовнішнього повітря спад більше не відбувається. Система працює в режимі нагрівання, щоб уникнути більшого охолодження.
Зах. від зам.	<p>ВИМК: захист від замерзання вимкнений по температурі зовнішнього повітря (☀) по кімнатній температурі зовнішніх приміщень (☀): захист від замерзання вмикається/вимикається залежно від вибраної температури (→ розд. 4.2.1)</p>
Точка замерз.	- 20 ... 5 ... 10 °С: → розд. 4.2.1
Пріоритет ГВП	<p>ВИМК: нагрівання води вмикається, опалення переривається</p> <p>ВИМК: нагрівання води вмикається, паралельне використання з опаленням</p>

Таб. 6 Налаштування в меню "Опалювальний контур"

4.2.1 Гранична температурне замерзання (гранична температура спрацювання захисту від замерзання)

УВАГА

Руйнування деталей установки, які відповідають за подачу води в системі опалення внаслідок встановлення занижкої граничної температури замерзання та кімнатних температур нижче 0 °С!

- ▶ Змінювати заводські налаштування граничної температури замерзання (5 °С) дозволено лише фахівцю.
- ▶ Не встановлюйте занадто низьку граничну температуру замерзання.
Гарантія не поширюється на пошкодження, спричинені в результаті встановлення надто низької граничної температури замерзання!
- ▶ Захист системи опалення від замерзання неможливий без датчика температури зовнішнього повітря.



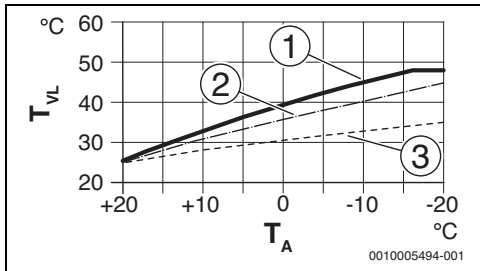
Налаштування **за кімн. темп.** не забезпечує повного захисту від замерзання, тому що, наприклад, на фасаді трубопроводу можуть замерзнути. Якщо встановлено датчик зовнішньої температури, то захист від замерзання всієї опалювальної установки, незалежно від встановленого типу регулювання, може гарантуватися:

- ▶ У меню **Зах. від зам.** встановіть значення **за зовн. темп.** або **Кімн.-зовн. тем** (☀).

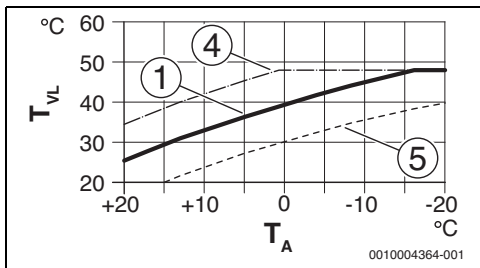
4.2.2 Настройка системи опалення та кривої опалення для регулювання за зовнішньої температури

Оптимізована крива опалення

Оптимізована крива опалення (**Тип керування: Тзовн з оптимізі**) — це викривлена догори крива, яка ґрунтується на точному присвоєнню температури лінії подачі відповідній температурі зовнішнього повітря (☼).



Мал. 18 Налаштування кривої опалення для системи опалення підлоги зміщення вгору через розрахункову температуру T_{AL} і мінімальну температуру зовнішнього повітря $T_{A,min}$



Мал. 19 Налаштування кривої опалення для системи опалення підлоги паралельний зсув через необхідну кімнатну температуру

T_A Температура зовнішнього повітря

T_{VL} Температура лінії подачі

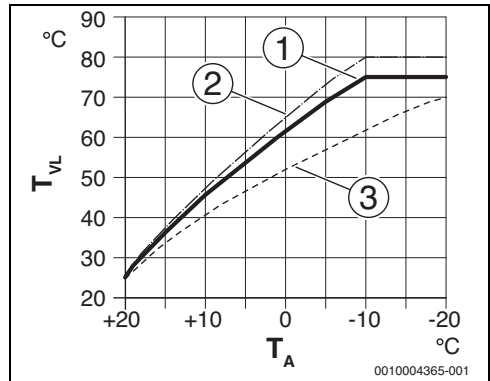
[1] Налаштування: $T_{AL} = 45\text{ °C}$, $T_{A,min} = -10\text{ °C}$ (основна крива), обмежувач в $T_{VL,max} = 48\text{ °C}$

[2] Налаштування: $T_{AL} = 40\text{ °C}$, $T_{A,min} = -10\text{ °C}$

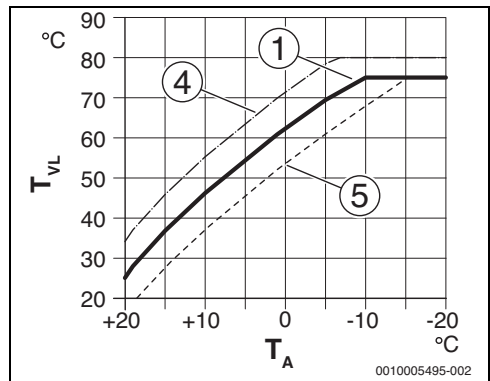
[3] Налаштування: $T_{AL} = 35\text{ °C}$, $T_{A,min} = -20\text{ °C}$

[4] Паралельний зсув основної кривої [1] завдяки підвищенню необхідної кімнатної температури, обмеження в $T_{VL,max} = 48\text{ °C}$

[5] Паралельний зсув основної кривої [1] завдяки зниженню необхідної кімнатної температури



Мал. 20 Налаштування кривої опалення для радіатора зміщення вгору через розрахункову температуру T_{AL} і мінімальну температуру зовнішнього повітря $T_{A,min}$



Мал. 21 Налаштування кривої опалення для радіатора паралельний зсув через необхідну кімнатну температуру

T_A Температура зовнішнього повітря

T_{VL} Температура лінії подачі

[1] Налаштування: $T_{AL} = 75\text{ °C}$, $T_{A,min} = -10\text{ °C}$ (основна крива), обмежувач в $T_{VL,max} = 75\text{ °C}$

[2] Налаштування: $T_{AL} = 80\text{ °C}$, $T_{A,min} = -10\text{ °C}$, обмежувач в $T_{VL,max} = 80\text{ °C}$

[3] Налаштування: $T_{AL} = 70\text{ °C}$, $T_{A,min} = -20\text{ °C}$

[4] Паралельний зсув основної кривої [1] завдяки підвищенню необхідної кімнатної температури, обмеження в $T_{VL,max} = 80\text{ °C}$

[5] Паралельний зсув основної кривої [1] завдяки зниженню необхідної кімнатної температури, обмеження в $T_{VL,max} = 75\text{ °C}$

Проста крива опалення

Проста крива опалення (**Тип керування: Тільки по Тзовн**) – це спрощений варіант зігнутої кривої у вигляді прямої лінії. Ця пряма вираховується завдяки двом точкам: початкова точка (початок кривої опалення) та кінцева точка (☀).

	Система опалення підлоги	Радіатор
Мінімальна зовнішня температура $T_{A,min}$	- 10 °C	- 10 °C
Початкова точка	25 °C	25 °C
Кінець	45 °C	75 °C
Максимальна температура лінії подачі $T_{VL,max}$	48 °C	75 °C

Таб. 7 Основні налаштування простої кривої опалення

4.3 Меню Гаряча вода

Меню "Гаряча вода": меню з налаштуваннями приготування гарячої води. Фахівець може розблокувати температуру гарячої води вище 60 °C.

Пункт меню недоступний для всіх опалювальних пристроїв.



ПОПЕРЕДЖЕННЯ

Небезпека отримання опіків через гарячу воду!

Якщо термічна дезінфекція вмикається для запобігання легіонели (гаряча вода нагрівається одноразово в інтервалі о 02:00 годині до 70 °C) або максимальної температури бака-накопичувача (**Макс темп ГВП** або **Макс t бака**) понад 60 °C:

- ▶ Повідомте всіх зацікавлених сторін і переконайтеся, що змішувач встановлено.



Якщо активовано функцію термічної дезінфекції, бак непрямого нагріву нагрівається до встановленої температури.

- ▶ Дотримуйтеся всіх національних і регіональних вимог щодо легіонел, описаних в умовах експлуатації циркуляційного насоса, зокрема щодо якості води, й інструкції до теплогенератора.

Пункт меню	Діапазон регулювання: опис функцій
Макс темп ГВП або Макс t бака	60 ... 80 °C : задане значення є пороговим значенням для необхідної температури гарячої води. Якщо немає пункту меню, температуру гарячої води можна встановити лише на опалювальному пристрої.

Таб. 8 Налаштування в меню "Гаряча вода"

4.4 Меню "Сонячна енергія"

За допомогою RC200 можна керувати приготуванням гарячої води в геліоустановці. Для резервного опалення слід встановити RC300/RC310.

Додаткова інформація про геліоустановки міститься в інструкції з монтажу та технічного обслуговування модулів Logamatic MS100.

Пункт меню	Діапазон регулювання: опис функцій
Макс t бака	20 ... 60 ... 90 °C: досягнувши максимальної температури, насос вимикається.
Тип колектора	Плоский колек. : використання плоских сонячних колекторів. Вакуум. колект.: використання вакуумних трубчастих колекторів.
Площа колект.	0 ... 500 м² : загальна площа встановлених колекторів.
Клім. зона	10 ... 90 ... 200: кліматична зона карти місця встановлення (→ інструкція з монтажу та технічного обслуговування геліомодуля)
Мін темп ГВП	Вимк. 15 ... 70 °C: під час Вимк. заповнення гарячою водою теплогенератора, незалежно від мінімальної температури гарячої води.
Модул. Насос	НИ : геліонасос не регулюється і не модулюється. PWM: геліонасос регулюється модуляцією сигналу ШІМ. 0-10В: геліонасос регулюється модуляцією аналогового сигналу 0-10 В.
Match-Flow	Вимк. : вимкнення завантаження бойлера завдяки функції адаптування потоку. 35 ... 60 °C: ввімкнення функції адаптування потоку (тільки з регулюванням частоти обертання).

Пункт меню	Діапазон регулювання: опис функції
Фунц труб кол	ВИМК: вакуумні трубчасті колектори вимкнено. ВИМК: насос вмикається кожні 15 хвилин на 5 секунд.
Різниця Вімк.	6 ... 10 ... 20 K: перепад температур колектора та бака-накопичувача (для ввімкнення геліонасоса).
Різниця Вимк.	3 ... 5 ... 17 K: перепад температур колектора та бака-накопичувача (для вимкнення геліонасоса).
Макс. Т колек	100 ... 120 ... 140 °C: якщо максимальну температуру колектора перевищено, насос вимкнено.
Режим дезінф.	ВИМК: немає дезінфекції геліобака-накопичувача. ВИМК: розблокування дезінфекції геліобака-накопичувача.
Запуск геліо	НІ: з метою техобслуговування геліоустановку може бути вимкнено за допомогою цієї функції. ТАК: геліоустановка запускається тільки після ввімкнення цієї функції.
Скид. прод.	НІ: лічильник геліоустановки не скидається. ТАК: лічильник геліоустановки скидається до нуля.
Скид. геліо	НІ: поточні налаштування параметрів геліоустановки зберігаються завжди. ТАК: всі параметри геліоустановки повернено до заводських налаштувань.

Таб. 9 Налаштування в меню "Сонячна енергія"

4.5 Меню "Інформація"

У цьому меню відображаються налаштування та виміряні значення системи опалення. Зміни неможливі.

Пункт меню	Можливе значення: опис
Зовн. темпер. (☀)	- 40 ... 50 °C: виміряна поточна температура зовнішнього повітря доступна, тільки якщо встановлено датчик температури зовнішнього повітря.
Реж. роботи	ВИМК: палиник в експлуатації ВИМК: палиник не вмикається
Зад темп под.	20 ... 90 °C: необхідна температура лінії подачі теплогенератора (задана температура)

Пункт меню	Можливе значення: опис
Факт темп под	20 ... 90 °C: виміряна температура лінії подачі теплогенератора (фактична температура)
Макс темп под	35 ... 90 °C: встановлене максимальне значення температури лінії подачі на теплогенераторі
Темп. стрілки	20 ... 90 °C: поточна температура гарячої води на гідравлічній стрілці
Реж опал конт	ВИМК: вимкнено Опал.: режим опалення активний Знизити: знижений режим Літо: літній режим активний Ручний: ручний режим активний поточний режим роботи підпорядкованого опалювального контуру.
Зад темп оп.к	20 ... 90 °C: необхідна температура лінії подачі підпорядкованого опалювального контуру
Факт тем оп.к	20 ... 90 °C: виміряна температура лінії подачі в підпорядкованому опалювальному контурі
Полож. зміш. ¹⁾	0 ... 100 %: положення змішувача в контурі опалення (наприклад, відкрито на 30 %)
Зад темп прим	ВИМК: опалювання вимкнено, наприклад, у літньому режимі 5,0 ... 30,0 °C: бажана кімнатна температура
Фак.темп пр.	5,0 ... 30,0 °C: виміряна кімнатна температура
Режим ГВП	ВИМК: приготування гарячої води активне ВИМК: приготування гарячої води неактивне
Зад темп ГВП	15 ... 80 °C: бажана температура гарячої води
Факт темп ГВП	15 ... 80 °C: виміряна температура гарячої води
Макс темп ГВП	15 ... 80 °C: максимальна встановлена температура гарячої води в системі керування
Актив. неспр.	наприклад, 29.09.2012 р. A11/802: усі поточні несправності відображаються та сортуються відповідно до серйозності несправності: відображається дата, по якій блимають код помилки та додатковий код.

1) Цей пункт меню доступний лише за наявності відповідного модуля.

Таб. 10 Меню "Інформація"

4.6 Меню "Системна інформація"


У цьому меню можна отримати детальну інформацію про компонент, підключений до BUS-шини. Зміни неможливі.

Пункт меню	Приклад індикації: Опис функції
Дата устан.	14.09.2012: дата першої підтверженої конфігурації (системи керування) або першого підпорядкування опалювального контуру (пульт дистанційного керування) приймаються автоматично.
Пристр. кер.	XXXX.X: опис пристрою керування теплогенератором
Керування SW	1.xx 2.xx: версія програмного забезпечення пристрою керування теплогенератором
Регулятор SW	NFxx.xx: версія програмного забезпечення системи керування
Радіомодуль	NFxx.xx: версія програмного забезпечення радіомодуля
Мод. оп.к. SW	NFxx.xx: версія програмного забезпечення модуля опалювального контуру Logamatic MM100 ¹⁾
Геліомод. SW	NFxx.xx: версія програмного забезпечення модуля геліомодуля Logamatic MS100 ¹⁾

1) Цей пункт меню доступний лише за наявності відповідного модуля.

Таб. 11 Системна інформація

4.7 Огляд сервісного меню

Для відмічених  функцій цей пункт меню доступний лише за наявності датчика температури зовнішнього повітря.




Пункти меню відображаються відповідно до порядку, зазначеного нижче.

Сервіс






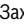
Системна інфо

- Опал. конт. (НК1 ... НК4)
- З'єднати? (зареєструйте в радіомодулі)
- Роз'єднати (скасуйте реєстрацію в радіомодулі)
- Підкл. насос¹⁾ (підключення насоса до теплогенератора)
- Змішувач¹⁾ (опалювальний контур без змішувача/зі змішувачем)
- Час дії зміш.¹⁾ (тривалість роботи змішувача)

1) Пункт меню відображається лише в разі використанні як системи керування.

- Сист. опал.¹⁾
- Тип керування¹⁾
- Гаряча вода¹⁾
- Датч. стрілк.¹⁾ (гідравлічна стрілка)
- Циркуляція¹⁾ (циркуляційний насос)
- Геліомодуль¹⁾ (модуль для приготування гарячої води за допомогою геліоустановки)
-  Мін.зовн.темп¹⁾ (мінімальна температура зовнішнього повітря)
-  Демпфування¹⁾
-  Тип будівлі¹⁾
- Скинути все (Відновлення заводських налаштувань та скасування реєстрації в радіомодулі)

Опал. контур¹⁾

-  Розрах. темп.¹⁾ (розрахункова температура)
-  Початк. точка¹⁾ (нижня точка кривої опалення)
-  Кінцева точка¹⁾ (кінцева точка кривої опалення)
- Макс темп под¹⁾ (максимальна температура лінії подачі)
- PID характер.¹⁾
- Опт роб. нас.¹⁾ (оптимізована робота насоса опалювального контуру)
-  Вплив кімн. T¹⁾
-  Вплив геліос.¹⁾
-  Постійн. опал¹⁾ (режим опалення)
- Зах. від зам.¹⁾
- Точка замерз.¹⁾
- Пріоритет ГВП¹⁾ (пріоритет приготування гарячої води)

Гаряча вода¹⁾


- Макс темп ГВП¹⁾ (максимальна температура гарячої води)

Геліо¹⁾

- Макс t бака¹⁾ (максимальна температура бака-нагрівача)
- Тип колектора¹⁾ (плаский/вакуумний колектор)
- Площа колект.¹⁾ (загальна площа колекторів брутто)
- Клім. зона¹⁾
- Мін темп ГВП¹⁾ (мінімальна температура гарячої води)
- Модул. Насос¹⁾ (насос, що модулюється)
- Match-Flow¹⁾ (завантаження колектора через функцію адаптування потоку)
- Фунц труб кол¹⁾ (функція вакуумних трубчастих колекторів)
- Різниця Вімк.¹⁾ (перепад температур під час увімкнення)

- Різниця Вимк.¹⁾ (перепад температур під час вимкнення)
- Макс. Т колек¹⁾ (максимальна температуру колектора)
- Режим дезінф.¹⁾ (геліобак-накопичувач дезінфекційного модуля)
- Запуск геліо¹⁾
- Скид. прод.¹⁾ (скидання сонячної активності)
- Скид. геліо¹⁾ (скидання параметрів геліоустановки)
- Фак. темп пр. (виміряна кімнатна температура)
- Режим ГВП¹⁾ (використання системи приготування гарячої води)
- Зад темп ГВП¹⁾ (бажана температура гарячої води)
- Факт темп ГВП¹⁾ (виміряна температура гарячої води)
- Макс темп ГВП¹⁾ (максимальна температура гарячої води)
- Актив. неспр.¹⁾ (поточні несправності)

Інфо

-  Зовн. темпер. (температура зовнішнього повітря)
- Реж. роботи (пальник в експлуатації)
- Зад темп под. (необхідна температура лінії подачі)
- Факт темп под (виміряна температура лінії подачі)
- Макс темп под (максимальна температура лінії подачі)
- Темп. стрілки¹⁾ (температура гідравлічної стрілки)
- Реж опал конт (використання опалювального контуру)
- Зад темп оп.к (необхідна температура лінії подачі опалювального контуру)
- Факт тем оп.к¹⁾ (виміряна температура лінії подачі опалювального контуру)
- Полож. зміш. (положення змішувача)
- Зад темп прим (бажана кімнатна температура)

Сист. інформ.

- Дата устан. (дата встановлення)
- Пристр. кер.¹⁾
- Керування SW¹⁾ (версія програмного забезпечення системи керування)
- Регулятор SW (версія програмного забезпечення пристрою керування)
- Радіомодуль (версія програмного забезпечення радіомодуля)
- Мод. оп.к. SW¹⁾ (версія програмного забезпечення модуля опалювального контуру)
- Геліомод. SW¹⁾ (версія програмного забезпечення геліомодуля)

5 Стан з'єднання (LED)

LED	Радіомодуль RFM200
Блимає зеленим	Режим реєстрації (можна зареєструвати компоненти системи радіозв'язку)
Зелений протягом 5 с	Режим реєстрації було припинено через 60 секунд принаймні з одною успішною реєстрацією.
Постійно світиться зеленим	Звичайний режим роботи (Протягом останніх 5–15 хвилин радіомодуль встановив контакт із принаймні одним компонентом системи радіозв'язку).
Блимає червоним та зеленим	Скидання: заводські налаштування радіомодуля буде скинуто, а радіозв'язок із компонентами системи радіозв'язку буде розірвано.
Червоний протягом 5 с	Режим реєстрації було припинено через 60 секунд без жодної успішної реєстрації.
Постійно світиться червоним	Жоден компонент системи радіозв'язку не зареєстрований або радіомодуль не отримав зворотного зв'язку від компонента протягом 5–15 хвилин.
Обидва вимкнено	Радіомодуль не під'єднано до BUS-шини або опалювальний прилад вимкнено.
Постійно світиться червоним або зеленим	Тільки після того, як опалювальний прилад буде знову ввімкнено на максимум 5 хвилин: радіомодуль очікує на повідомлення від компонента системи радіозв'язку. Після цього засвітиться червоним або зеленим кольором.

Таб. 12

6 Усунення несправностей

Після виходу з режиму очікування на дисплеї відображається несправність системи керування. Причиною може бути несправність системи керування, компонента, конструктивного вузла або теплогенератора. У посібнику з обслуговування з докладним описом несправностей містяться додаткові вказівки щодо усунення несправностей.



Структура таблиці заголовків:
– код несправності – додатковий код – [причина або опис несправності].

A01 - 808 - [Приготування гарячої води: датчик температури гарячої води 1 пошкоджений – активовано резервний режим]	
Процес перевірки/причина	Заходи
Систему приготування гарячої води не встановлено.	Вимкніть систему приготування гарячої води в сервісному меню
Перевірте підключення до електромережі між системою керування та датчиком температури гарячої води.	У разі несправності, замініть датчик
Перевірте підключення до електромережі з'єднувального кабелю в системі керування.	Якщо гвинти або штекер послаблені, усуньте контактну несправність.
Перевірте датчик гарячої води відповідно до таблиці.	Якщо значення не збігаються, замініть датчик.
Перевірте напругу на клеммах датчика температури гарячої води в системі керування згідно з таблицею.	Якщо значення датчика збігаються, а значення напруги – ні, замініть систему керування.

Таб. 13

A01 - 810 - [Гаряча вода залишається холодною]	
Процес перевірки/причина	Заходи
Якщо не було вибрано пріоритет гарячої води, системи опалення та приготування гарячої води працюватимуть паралельно. Можливо, потужності котла недостатньо для підтримання цієї функції.	Налаштування приготування гарячої води в меню "Пріоритет"
Перевірте датчик гарячої води відповідно до таблиці.	У разі розбіжності зі значенням в таблиці замініть датчик.

Таб. 14

A11/A21...A24/A61...A64 - 1005 - [Конфігурація системи не підтвердилася] (Ax1 = опалювальний контур 1...Ax4 = опалювальний контур 4)	
Процес перевірки/причина	Заходи
Конфігурація системи не підтвердилася	Конфігурація системи відбулася не в повному обсязі

Таб. 15

A11 - 1037 - [Датчик зовнішньої температури пошкоджений – Активовано резервний режим опалення]	
Процес перевірки/причина	Заходи
Перевірте конфігурацію. За вибраних налаштувань датчик температури зовнішнього повітря обов'язковий.	Датчик зовнішньої температури не потрібний. Виберіть конфігурацію по кімнатній температурі в системі керування.
Перевірте підключення до електромережі з'єднувального кабелю датчика температури зовнішнього повітря або штекера в системі керування.	Очистіть іржаві клеми в зовнішньому корпусі датчика
Перевірте датчик температури зовнішнього повітря згідно з таблицею	Якщо значення не збігаються, замініть датчик.
Перевірте напругу на клеммах датчика температури зовнішнього повітря в системі керування згідно з таблицею.	Якщо значення датчика збігаються, а значення напруги – ні, замініть систему керування.

Таб. 16

A11 /A61...A64 - 1034 - [Недопустиме значення часу/дати] (A61 = опалювальний контур 1...A64 = Опал. контур 4)	
Процес перевірки/причина	Заходи
Дата та час ще не встановлені	Налаштуйте дату та час
Тривалий збій електроживлення.	Налаштуйте дату та час

Таб. 17

A11/A21...A24/A61...A64 - 1042 - [Внутрішня неспр.: доступ до модуля часу заблоковано] (Ax1 = опалювальний контур 1...Ax4 = опалювальний контур 4)	
Процес перевірки/причина	Заходи
Модуль або система керування несправні.	Замініть модуль або систему керування.

Таб. 18

A11 /A61...A64 - 3061...3064 - [Немає зв'язку з модулем зі змішувачем] (x61 = опалювальний контур 1...x64 = опалювальний контур 4)	
Процес перевірки/причина	Заходи
Перевірте конфігурацію (модуль установки адреси). За вибраних налаштувань модуль зі змішувачем обов'язковий.	Зміна конфігурації
Перевірте шинне з'єднання в модулі зі змішувачем на предмет пошкодження. Напруга на шині для модуля змішувача має бути в межах 12-15 В постійного струму.	Замініть пошкоджений кабель
Модуль зі змішувачем несправний.	Замініть модуль опалювального контуру зі змішувачем

Таб. 19

A11/A61...A64 - 3011...3014 - [Помилка конфіг.: модуль зі змішувачем не використ.] (A61/3011 = опалювальний контур 1...A64 /3014= опалювальний контур 4)	
Процес перевірки/причина	Заходи
Перевірте конфігурацію (модуль установки адреси). Систему оснащено модулем зі змішувачем, несумісним із вибраними налаштуваннями.	Зміна конфігурації

Таб. 20

A11/A61...A64 - 3071...3074 - [Немає зв'язку з модулем змішувача] (A61/3071 = опалювальний контур 1...A64/3074 = опалювальний контур 4)	
Процес перевірки/причина	Заходи
Перевірте конфігурацію (модуль установки адреси). За вибраних налаштувань дистанційне керування обов'язкове.	Зміна конфігурації
Перевірте електричне під'єднання EMS дистанційне керування на пошкодження. Напруга дистанційного керування має бути в межах 12–15 В постійного струму.	Замініть пошкоджений кабель
Дистанційне керування несправне	Замініть дистанційне керування

Таб. 21

A11 - 3081...3084 - [Помилка конфіг.: модуль змішувача не використ.] (3081 = опалювальний контур 1...3084 = опалювальний контур 4)	
Процес перевірки/причина	Заходи
Перевірте конфігурацію. Систему оснащено дистанційним керуванням, несумісним із вибраними налаштуваннями.	Зміна конфігурації

Таб. 22

A11 - 3091...3094 - [Датчик кімнатної температури несправний] (3091 = опалювальний контур 1...3094 = опалювальний контур 4)

Процес перевірки/причина	Заходи
Налаштування системи керування повинні вимірювати кімнатну температуру, але можуть не вимірювати дозволена кімнатна температура.	<ul style="list-style-type: none"> Установіть систему керування в кімнаті (не в котлі) Змініть тип керування по кімнатній температурі на тип керування по зовнішній температурі Переведіть захист від замерзання з кімнатної температури на зовнішню температуру <p>Якщо вищеописані заходи не допомогли усунути проблему, замініть систему керування або дистанційне керування.</p>

Таб. 23

A12 - 815 - [Датчик температури гідравлічної стрілки несправний]

Процес перевірки/причина	Заходи
Перевірте електричне під'єднання між модулем гідрострілки та датчиком гідрострілки.	У разі несправності, замініть датчик.
Перевірте підключення до електромережі з'єднувальної проводки на модулі стрілки.	Якщо гвинти або штекер послаблені, усуньте контактну несправність.
Перевірте датчик гідрострілки відповідно до таблиці.	Якщо значення не збігаються, замініть датчик.
Перевірте напругу на клеммах датчика колектора на модулі гідрострілки згідно з таблицею.	Якщо значення датчика збігаються, а значення напруги — ні, замініть модуль гідрострілки.

Таб. 24

A21...A24/A61...A64 - 1007 - [Підключення до основної станції перервано.] (Ax1 = опалювальний контур 1...Ax4 = опалювальний контур 4)

Процес перевірки/причина	Заходи
Збій електропостачання радіомодуля.	Встановіть електропостачання радіомодуля
Система керування виходить за межі досяжності радіомодуля.	<ul style="list-style-type: none"> Перевірте силу радіосигналу Наблизьте систему керування до радіомодуля

Таб. 25

A21...A24 - 1010 - [Немає зв'язку через Bus-шинне з'єднання EMS plus] (A21 = опалювальний контур 1...A24 = Опал. контур 4)

Процес перевірки/причина	Заходи
Перевірте, чи правильно підключено шинні кабелі.	Виправте монтажні помилки, вимкніть і знову увімкніть систему керування.
Перевірте, чи шинні кабелі не пошкоджені. Видаліть модулі розширення з шини, вимкніть систему керування і увімкніть її знову. Перевірте причину несправності модуля або кабелів модуля.	<ul style="list-style-type: none"> За потреби відремонтуйте або замініть шини Замініть несправний компонент, підключений до абонента BUS-шини

Таб. 26

A21...A24 - 1031 - [Збій підключення до основної станції.] (A21 = опалювальний контур 1...A24 = Опал. контур 4)

Процес перевірки/причина	Заходи
Не вдалося зареєструватися в радіомодулі. Перевірте передумови для реєстрації.	<ul style="list-style-type: none"> Переконайтеся, що струм подається до всіх компонентів Наблизьте радіомодуль до компонента системи радіозв'язку та повторіть реєстрацію
Реєстрація можлива лише в місці встановлення компонента системи радіозв'язку.	Встановіть компонент системи радіозв'язку ближче до радіомодуля.

A21...A24 - 1031 - [Збій підключення до основної станції.] (A21 = опалювальний контур 1...A24 = Опал. контур 4)	
Процес перевірки/причина	Заходи
Не вдається зареєструвати певного компонента системи радіозв'язку.	Замініть компонент системи радіозв'язку
Не вдається зареєструвати жоден компонент системи радіозв'язку.	Замініть радіомодуль

Таб. 27

A21...A24/A61...A64 - 3161...3164 - [Елемент живлення розрядився] (Ax1/3161 = опалювальний контур 1...Ax4/3164 = опалювальний контур 4)	
Процес перевірки/причина	Заходи
Елементи живлення бездротового регулятора розрядилися	Замініть елементи живлення бездротового регулятора на нові.

Таб. 28

A31...A34 - 3021...3024 - [Датчик температури лінії подачі несправний – Активовано резервний режим] (A31/3021 = опалювальний контур 1...A34/3024 = опалювальний контур 4)	
Процес перевірки/причина	Заходи
Перевірте конфігурацію. За вибраних налаштувань датчик температури лінії подачі обов'язковий	Зміна конфігурації
Перевірити з'єднувальну проводку між модулем зі змішувачем та датчиком прямої лінії подачі	Встановіть правильне з'єднання
Перевірте датчик температури лінії подачі згідно з таблицею.	Якщо значення не збігаються, замініть датчик.
Перевірте напругу на клеммах датчика температури лінії подачі на модулі змішувача згідно з таблицею.	Якщо значення датчика збігаються, а значення напруги — ні, замініть модуль зі змішувачем.

Таб. 29

A51 - 6021 - [Датчик температури колектора несправний]	
Процес перевірки/причина	Заходи
Перевірте конфігурацію. За вибраних налаштувань датчик температури колектора обов'язковий.	Зміна конфігурації
Перевірте електричне з'єднання між геліомодулем та датчиком температури колектора.	Встановіть правильне з'єднання.
Перевірте датчик колектора відповідно до таблиці.	Якщо значення не збігаються, замініть датчик.
Перевірте напругу на клеммах датчика температури колектора на геліомодулі згідно з таблицею.	Якщо значення датчика збігаються, а значення напруги — ні, замініть геліомодуль.

Таб. 30

A51 - 6022 - [Нижній датчик температури бака 1 пошкоджений – Активовано резервний режим]	
Процес перевірки/причина	Заходи
Перевірте конфігурацію. За вибраних налаштувань датчик температури бака-водонагрівача обов'язковий.	Зміна конфігурації
Перевірте електричне з'єднання між геліомодулем та датчиком температури бака-водонагрівача.	Встановіть правильне з'єднання
Перевірте підключення до електромережі з'єднувального кабелю в геліомодулі.	Якщо гвинти або штекер послаблені, усуньте контактну несправність.
Перевірте датчик температури бака-накопичувача згідно з таблицею.	Якщо значення не збігаються, замініть датчик.
Перевірте напругу на клеммах нижнього датчика температури бака-накопичувача на геліомодулі згідно з таблицею.	Якщо значення датчика збігаються, а значення напруги — ні, замініть модуль.

Таб. 31

A61...64 - 1010 - [Немає зв'язку через Bus-шинне з'єднання EMS plus] (A61 = опалювальний контур 1...A64 = Опал. контур 4)	
Процес перевірки/причина	Заходи
Перевірте, чи правильно підключено шинні кабелі.	Усуньте помилки підключення, вимкніть пристрій керування та ввімкніть його знову.
Перевірте, чи шинні кабелі не пошкоджені. Видаліть модулі розширення з шини, вимкніть систему керування і увімкніть її знову. Перевірте причину несправності модуля або кабелів модуля.	<ul style="list-style-type: none"> За потреби відремонтуйте або замініть шину Замініть несправний компонент, підключений до абонента BUS-шини

Таб. 32

A61...A64 - 1037 - [Датчик зовнішньої температури несправний – Активовано резервний режим] (A61 = опалювальний контур 1...A64 = Опал. контур 4)	
Процес перевірки/причина	Заходи
Перевірте конфігурацію. За вибраних налаштувань датчик температури зовнішнього повітря обов'язковий.	Датчик зовнішньої температури не потрібний. Виберіть конфігурацію по кімнатній температурі в системі керування.
Перевірте з'єднувальний кабель між системою керування та датчиком температури зовнішнього повітря на прохідність	Якщо немає прохідності, усуньте несправність.
Перевірте підключення до електромережі з'єднувального кабелю датчика температури зовнішнього повітря або штекера в системі керування.	Очищуйте іржаві клеми в зовнішньому корпусі датчика.
Перевірте датчик температури зовнішнього повітря згідно з таблицею.	Якщо значення не збігаються, замініть датчик.
Перевірте напругу на клемх датчика температури зовнішнього повітря в системі керування згідно з таблицею.	Якщо значення датчика збігаються, а значення напруги — ні, замініть систему керування.

Таб. 33

A61...A64 - 3091...3094 - [Датчик кімнатної температури несправний] (A61/3091 = опалювальний контур 1...A64/3094 = опалювальний контур 4)	
Процес перевірки/причина	Заходи
Системний регулятор або дистанційне керування пошкоджено	<ul style="list-style-type: none"> Ще раз запустіть автоматичну конфігурацію. Усі компоненти повинні бути підключені до BUS-шини Замініть систему керування або пульт дистанційного керування

Таб. 34

A91 - 1001 - [Немає зв'язку між системою керування та дист. керуванням]	
Процес перевірки/причина	Заходи
Перевірте конфігурацію (модуль установки адреси). За вибраних налаштувань система керування обов'язкова.	Зміна конфігурації
Перевірте шинне з'єднання в системі керування на предмет пошкодження. Напруга на шині системи керування повинна бути в межах 12-15 В.	Замініть пошкоджений кабель. Перевірте наявність компонентів системи радіозв'язку в мережі радіозв'язку.
Несправність дистанційного керування або системи керування.	Замініть систему керування або дистанційне керування.

Таб. 35

A91 - 1009 - [Наступний компонент у радіомережі не розпізнаний.]	
Процес перевірки/причина	Заходи
Жоден компонент системи радіозв'язку не зареєстрований або струм не подається до жодного компонента системи радіозв'язку.	<ul style="list-style-type: none"> Забезпечте подачу струму до компонента системи радіозв'язку та радіомодуля Зареєструйте компонент системи радіозв'язку в радіомодулі

Таб. 36

A91 - 6001 - [Помилка конфігурації: геліомодуль не використов.]	
Процес перевірки/причина	Заходи
Перевірте конфігурацію (модуль установки адреси). Систему оснащено геліомодулем, несумісним із вибраними налаштуваннями.	Зміна конфігурації

Таб. 37

A91 - 6004 - [Немає зв'язку з геліомодулем]	
Процес перевірки/причина	Заходи
Перевірте конфігурацію (модуль установки адреси). За вибраних налаштувань геліомодуль обов'язковий.	Зміна конфігурації
Перевірте шинне з'єднання в геліомодулі на предмет пошкодження. Напряга на шині для геліомодуля має бути в межах 12–15 В постійного струму.	Замініть пошкоджений кабель
Геліомодуль пошкоджений	Замініть модуль

Таб. 38

Hxx - ... - [...]	
Процес перевірки/причина	Заходи
Наприклад, інтервал обслуговування теплогенератора закінчився.	Потрібне техобслуговування, див. документи на теплогенератор.

Таб. 39

7 Захист довкілля та утилізація

Захист довкілля є основоположним принципом діяльності групи Bosch.

Якість продукції, економічність і екологічність є для нас пріоритетними цілями. Необхідно суворо дотримуватися законів і приписів щодо захисту навколишнього середовища. Для захисту навколишнього середовища ми використовуємо найкращі з точки зору економічних аспектів матеріали та технології.

Упаковка

Що стосується упаковки, ми беремо участь у програмах оптимальної утилізації відходів.

Усі пакувальні матеріали, які використовуються, екологічно безпечні та придатні для подальшого використання.

Обладнання, що відслужило свій термін

Обладнання, що відслужило свої терміни містять, цінні матеріали, які можна використати повторно.

Конструктивні вузли легко демонтуються. На пластик нанесено маркування. Таким чином можна сортувати конструктивні вузли та передавати їх на повторне використання чи утилізацію.

Електричні та електронні старі прилади



Цей символ означає, що виріб забороняється утилізувати разом із іншими відходами. Його необхідно передати для обробки, збирання, переробки та утилізації до пункту прийому сміття.

Цей символ є дійсним для країн, у яких передбачено положення про переробку електронних відходів, наприклад "Директива 2012/19/ЄС про відходи електричного та електронного обладнання". Ці положення передбачають рамкові умови, що діють для здачі та утилізації старих електронних приладів у окремих країнах.

Оскільки електронні прилади можуть містити небезпечні речовини, їх необхідно утилізувати з усією відповідальністю, щоб звести до мінімуму можливу шкоду довкіллю та небезпеку для здоров'я людей. Крім того, утилізація електронного обладнання сприяє збереженню природних ресурсів.

Більш детальну інформацію щодо безпечної для довкілля утилізації старих електронних та електричних приладів можна отримати у компетентних установах за місцезнаходженням, у підприємстві з утилізації відходів або у дилера, у якого було куплено виріб.

Більш детальну інформацію див.:
www.weee.bosch-thermotechnology.com/

Акумулятори

Акумулятори забороняється утилізувати разом з побутовим сміттям. Живані акумулятори необхідно утилізувати в місцевих сміттєвих установах.

8 Вказівки щодо захисту даних



Ми, компанії із групи Роберт Бош (Robert Bosch) (зокрема, ТОВ «Роберт Бош Лтд», місцезнаходження: 02152, м. Київ, пр-т П.Тичини 1-в, офіс А701; DPO@bosch.com; info@ua.bosch.com; Телефон +380 (44) 490-2400, Факс +380 (44) 490-2486), обробляємо

інформацію про товар та його встановлення, технічні дані та дані про з'єднання, дані зв'язку, реєстрацію товару та дані історії клієнта, що можуть вважатись персональними даними.

Ми обробляємо такі дані із законною метою, котра не обов'язково вимагає наявності згоди суб'єкта персональних даних, а може здійснюватися на інших правових підставах відповідно до Закону України «Про захист персональних даних» (далі «Закон»), - щоб забезпечити функціональність товару (на підставі п. 3 ч. 1 ст. 11 Закону), щоб виконати наш обов'язок з нагляду за товарами та з міркувань безпеки товару (п. 6 ч. 1 ст. 11 Закону), щоб захистити наші права у зв'язку з питаннями гарантії та реєстрації товару (п. 6 ч. 1 ст. 11 Закону) та щоб проаналізувати розповсюдження нашого товару та надати індивідуальну інформацію та пропозиції, пов'язані з товаром (п. 6 ч. 1 ст. 11 Закону).

Для продажу товарів та надання маркетингових послуг, ведення договорів, обробки платежів, програмування, розміщення даних та послуг гарячої лінії, ми можемо замовляти та передавати Ваші персональні дані зовнішнім постачальникам послуг та/або компаніям групи Роберт Бош (Robert Bosch).

У деяких випадках, але лише за умови забезпечення належного захисту даних, персональні дані можуть передаватися третім особам, розташованим за межами України та Європейського економічного простору. Додаткова інформація надається на запит (контакти ТОВ «Роберт Бош Лтд» вказано вище).

Ви можете також зв'язатися з нашою Уповноваженою особою по захисту персональних даних (Група Роберт Бош) за адресою: Уповноважена особа по захисту персональних даних, Роберт Бош ГмБХ, (Robert Bosch GmbH, Postfach 30 02 20, 70442 Stuttgart, GERMANY - Німеччина).

Ви маєте право заперечувати щодо обробки персональних даних на підставах, що стосуються Вашої конкретної ситуації, або коли персональні дані обробляються для цілей прямого маркетингу. Щоб скористатися своїми правами, зв'яжіться з нами. Текст Закону, яким передбачено Ваші права, доступний на сайті Парламенту: <https://zakon.rada.gov.ua/laws/show/2297-17>.

Щоб отримати додаткову інформацію, будь ласка, скористайтесь QR-кодом.

Buderus

Роберт Бош Лтд.
пр-т Тичини, 1-В
02152, Київ, Україна
info@buderus.ua
www.buderus.ua