

Проблема: термін служби дорогого акумуляторного банку може бути істотно скорочений через дисбаланс заряду

Одна батарея з акумуляторного банку (24В або 48В) із більшим внутрішнім струмом витоку може призвести до зниження загального рівня заряду банку та паралельно підключених акумуляторів, а також перезарядки батарей, підключених у серії. Крім того, коли нові елементи або батареї з'єднані послідовно, всі вони повинні мати однаковий початковий стан заряду. Великий дисбаланс рівня заряду між АКБ, що встановлені в один акумуляторний блок, можуть призвести до пошкодження акумуляторів внаслідок надмірного газовиділення (викликаного перезарядкою) батарей з більш високим початковим станом заряду і сульфатування (через недозаряд) батарей, що мають нижчий початковий стан заряду.

Рішення: балансування батарей

Балансир акумуляторів вирівнюють стан зарядки двох послідовно з'єднаних батарей 12В або декількох паралельно з'єднаних серій акумуляторів.

Коли напруга заряду 24В акумуляторної системи збільшується до більш ніж 27,3 В, балансир вмикається і порівнює напругу на двох послідовно з'єднаних батареях. Балансир акумуляторів забезпечує балансування заряду струмом до 0,7А від батареї (або паралельно підключених батарей) з найвищою напругою.

П Акумуляторний банк 48В можна збалансувати за допомогою трьох балансирів.

LED індикатори

Зелений: загоряється коли напруга акумулятора > 27,3В

Помаранчевий №1: загоряється коли напруга на нижньому акумуляторі вища відносно верхнього на > 0,1В

Помаранчевий №2: загоряється коли напруга на верхньому акумуляторі вища відносно нижнього на > 0,1В

Червоний: загоряється коли дисбаланс напруг верхнього та нижнього акумулятора > 0,2В. Залишається до тих пір, поки дисбаланс не зменшиться до менш ніж 0,14 В, або доки напруга в системі не зменшиться до менш ніж 26,6В.

Реле сигналізації

У вихідному положенні відкриті. Реле тривоги закривається, коли червоний світлодіод вмикається і відкривається, коли червоний світлодіод вимикається.

Термінали сбросу сигналу тривоги

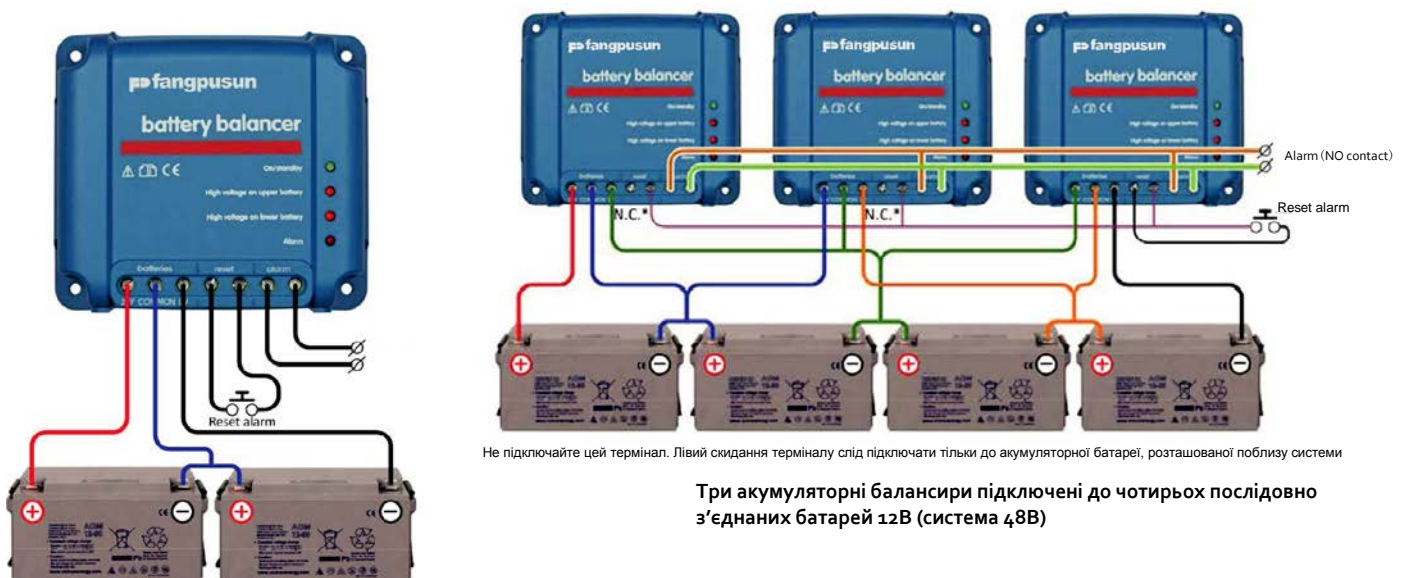
Для підключення кнопки доступні два термінали. З'єднання двох терміналів скидає реле.

Умова скидання залишатиметься активним до завершення сигналу. Після цього реле знову закриється, коли виникне новий сигнал

Ще більше розуміння та керування за допомогою функції моніторингу середньої точки монітора акумулятора BMV-702

BMV-702 вимірює середину ряду комірок або батарей. Вона відображає відхилення від ідеальної середини в вольтах або на відсотках. Окремі відсотки відхилення можуть бути встановлені, щоб викликати візуальний / звуковий сигнал і закрити потенційно вільний контакт реле для віддалених цілей.

Додаткову інформацію про балансування батарей див. У посібнику BMV-702.



Балансир акумулятора, підключений до двох послідовно з'єднаних батарей 12В (система 24В)

Три акумуляторні балансирі підключені до чотирьох послідовно з'єднаних батарей 12В (система 48В)

Балансир аккумулятора

Діапазон вхідної напруги	До 18В на акумулятор, 36В загальна
Напруга початку балансування	27,3В +/- 1%
Напруга зупинки балансування	26,6В +/- 1%
Споживання енергії	0,7 мА
Відхилення середньої точки для початку балансування	50 мВ
Максимальний балансуєчий струм	0,7А (при відхиленні > 100 мВ)
Рівень сигналу тривоги	200 мВ
Рівень скидання сигналу	140 мВ
Реле сигналізації	60В / 1А нормально відкрите
Перезавантаження реле сигналізації	Два термінали для підключення кнопки
Захист від перегріву	так
Робоча температура	-30 to +50°C
Вологість (без конденсації)	95%

ПРИЛАД

Колір	Синій (RAL 5012)
Термінали підключення	Гвинтові клеми 6 mm ² / AWG10
Категорія захисту	IP22
Вага	0,4 кг
Розміри (В x Ш x Г)	100 x 113 x 47 мм

СТАНДАРТИ

Безпека	EN 60950
Емісія	EN 61000-6-3, EN 55014-1
Імунітет	EN 61000-6-2, EN 61000-6-1, EN 55014-2
Автомобільна Директива	EN 50498

Установка

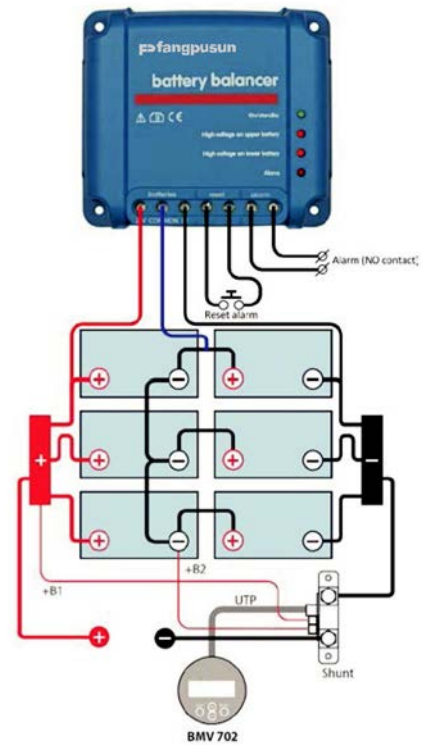
- 1) Балансир(и) батареї повинні бути встановлені на добре вентильованій вертикальній поверхні, що знаходиться поруч з акумуляторами (але через можливість агресивних газів, не над батареями!)
- 2) У випадку послідовно-паралельного підключення, кабелі що підключені до середньої точки повинні мати розмір, щоб, принаймні, переносити струм, що виникає, коли одна батарея стає операційною.
 - У випадку 2-х паралельних струн: поперечний переріз 50% послідовних з'єднувальних кабелів.
 - У разі 3-х паралельних рядків: поперечний переріз 33% з'єднувальних кабелів серії і т.д
- 3) При необхідності: спочатку провести контакт сигналізації та скидання аварійного сигналу.
- 4) Використовувати кабель, перетином не менше 0,75 мм², для підключення до акумуляторів.
- 5) Робота балансира.
 - Коли напруга серії з двох батарей менше 26,6 В, балансувальник перемикається в режим очікування, і всі світлодіоди вимикаються.
 - Коли напруга двох батарей зростає до більш ніж 27,3 В (під час заряджання), увімкнеться зелений світлодіод, що вказує на те, що балансир увімкнено.
 - Коли увімкнено, відхилення напруги більше 50 мВ почне процес балансування, а при 100 мВ буде вмикатися один з двох помаранчевих світлодіодів. Відхилення понад 200 мВ запускає реле сигналізації.

Що робити у випадку сигналізації під час заряджання

У випадку коли в системі встановлені нові акумулятори спрацювання сигналізації, ймовірно, пов'язано з відмінностями в початковому стані заряду. Якщо різниця між найнижчим і найвищим показником напруги батареї перевищує 0,9 В: зупиніть зарядку і спочатку зарядіть окремі батареї або елементи окремо, або істотно зменшіть струм заряду і дайте батареям зрівнятися з часом.

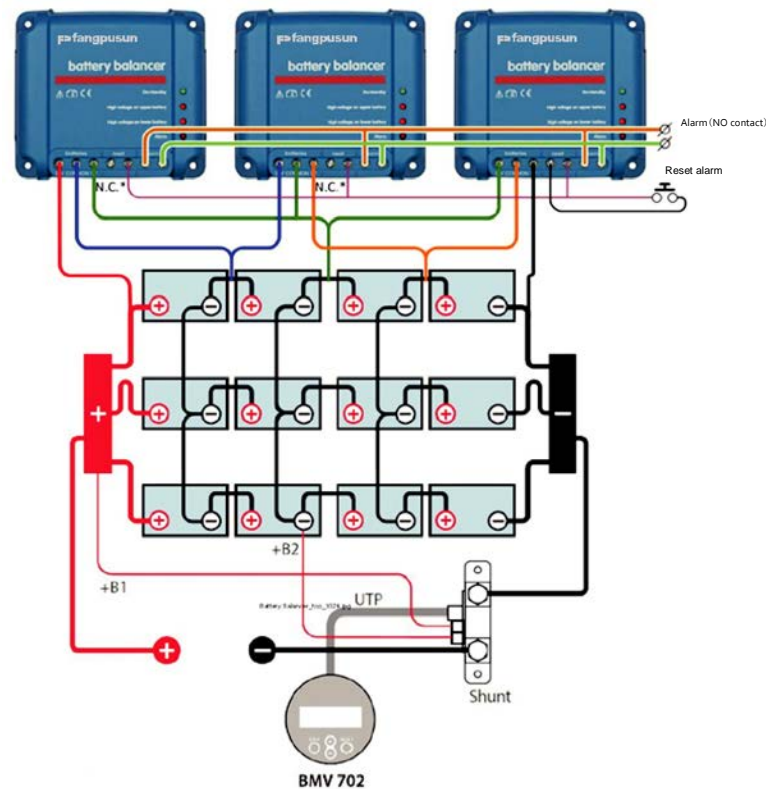
Якщо проблема не зникає після декількох циклів зарядки-розрядки:

- а) У випадку послідовно-паралельного підключення від'єднайте перемичку паралельного з'єднання середньої точки і виміряйте індивідуальні середні значення напруги під час поглинання, щоб ізолювати батареї або елементи, які потребують додаткової зарядки, або:
 - б) Заряджайте, а потім перевіряйте батареї окремо, або:
 - в) Паралельно підключіть два або більше акумуляторних батарей (в середньому один балансувальний пристрій опікується трьома паралельними струнами по 200 А).
- У випадку старого банку акумуляторів, який добре працював у минулому, проблема може бути пов'язана з:
- д) Систематичне зниження заряду: необхідна частіша зарядка (батарей VRLA), або необхідний вирівнювальний заряд (для OPzS).
 - е) Одна або кілька несправних комірок: замінити всі батареї.



Балансир аккумулятора, підключений до шести послідовно з'єднаних 12В батарей (система 24В)

Не підключайте цей термінал. Лівий скидання термінала слід підключати тільки до акумуляторної батареї, розташованої поблизу системи



Три балансири акумуляторів, підключені до 12-паралельно-послідовно підключених 12В батарей (система 48В)