

БРОШЮРА**Altek Ligerio 300**[Отзывы](#)[Заказать консультацию](#)[Показать цену](#)



**ВИРОБНИЦТВО
ІСПАНІЯ**



НОВИНКА



5 років гарантії



ВИСОКА ЯКІСТЬ ТА НАДІЙНИЙ ПОСТАЧАЛЬНИК

Системи сонячного нагріву з плоскими колекторами Altek виготовляються в Іспанії на заводі, що займає 10 сходинку у світовому рейтингу виробників Solrico



ЗРУЧНИЙ МОНТАЖ ТА ПРОСТЕ ОБСЛУГОВУВАННЯ

Всю воду з системи можна злити за одну операцію, а універсальна рама дає змогу встановлювати систему як на пласку, так і на похилу поверхню без додаткових конструкцій



ІНВЕСТИЦІЇ В ТЕПЛЕ МАЙБУТНЄ

Система виконана з високоякісних матеріалів та компонентів. Максимальна ефективність та надійність системи гарантована виробником на термін від 5 років



СИСТЕМА ПРАЦЮЄ ЦІЛИЙ РІК

Структура системи дозволяє ефективно нагрівати воду впродовж року незалежно від сезону за умови відповідної концентрації сонячного теплоносія згідно інструкції

ТЕХНІЧНІ ХАРАКТЕРИСТИКИ

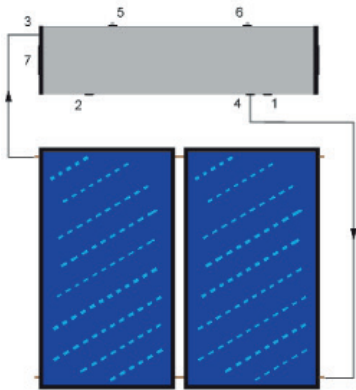
Модель	LIGERO 150	LIGERO 200S	LIGERO 300
Об'єм бака, л	145	190	273
Об'єм теплообмінника, л	8,6	11,2	15,9
Матеріал баку	Емальована сталь	Емальована сталь	Емальована сталь
Внутрішній контур	Водяна сорочка з емальованої сталі (склокераміка)	Водяна сорочка з емальованої сталі (склокераміка)	Водяна сорочка з емальованої сталі (склокераміка)
Ізоляція	Пінополіуретан 40 мм, щільність 42 кг/м ³	Пінополіуретан 40 мм, щільність 42 кг/м ³	Пінополіуретан 40 мм, щільність 42 кг/м ³
Діаметр бака, мм	560	560	560
Довжина бака, мм	1070	1300	1765
Максимальний тиск, бар	Бак – 8; Водяна сорочка – 2	Бак – 8; Водяна сорочка – 2	Бак – 8; Водяна сорочка – 2
Сукупна площа колекторів, м ²	1,9	2,38	3,8
Суха вага, кг	102,4	125,7	202,4
Рама	Оцинкований профіль, L37x2,5	Оцинкований профіль, L37x2,5	Оцинкований профіль, L37x2,5



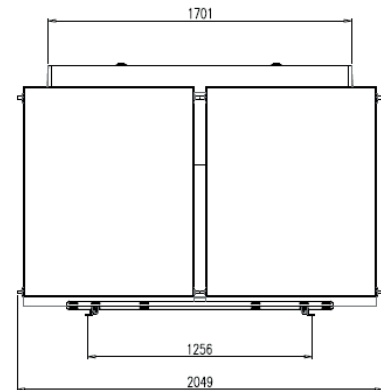


ВИРОБНИЦТВО ІСПАНІЯ

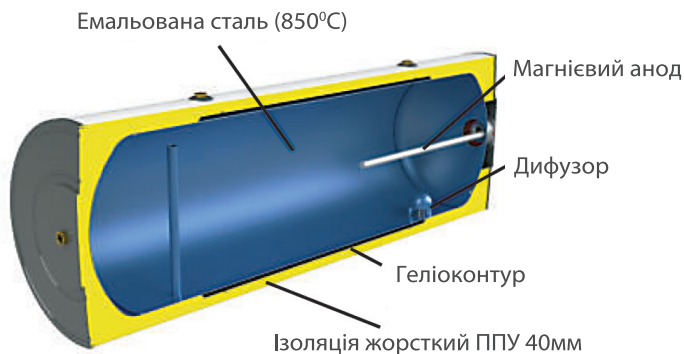
Бак підключається до джерела водопостачання, холодна вода заповнює простір бака. Контур геліоколекторів заповнюється всесезонним теплоносієм, який постачається у базовому комплекті, згідно інструкції. Нагріваючись від сонця, теплоносій підіймається з простору колекторів у простір навколо баку під дією природньої циркуляції (принцип термосифону). Нагрітий теплоносій поступово віддає своє тепло воді у баку через спільну стінку. Захист баку - ізоляція товщиною 40 мм, гідравлічний - клапани безпеки у обох контурах системи.



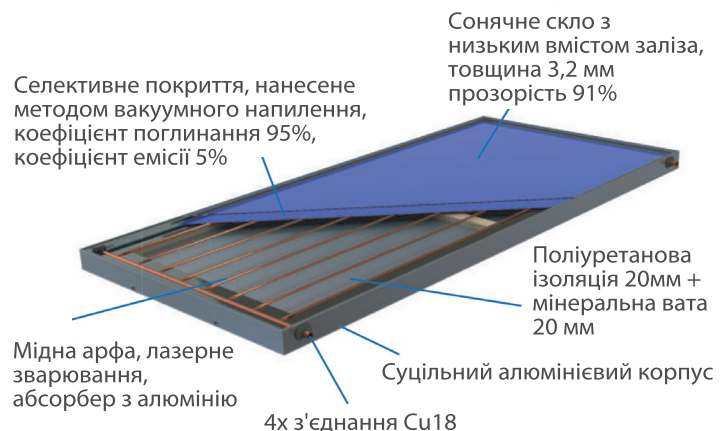
1. Вхід холодної води (1/2")
2. Вихід гарячої води (1/2")
3. Вхід колекторів (Cu18)
4. Вихід колекторів (Cu15)
5. Підключення клапана безпеки 2,5 бар (Cu15)
6. Заглушка (1/2")
7. Запобіжний клапан (1/2")



КОМПОНЕНТИ СИСТЕМИ



Бак системи Altek LIGERO виготовлено з високоякісної конструкційної сталі S235JR, вкритої склокерамічним покриттям. Бак має потовщену внутрішню стінку (2 мм). Контур геліоколекторів виконано у вигляді теплообмінника типу "водяна сорочка", яким циркулює всесезонний теплоносій



Колектори систем LIGERO ідеально підходять для використання в термосифонних системах. Технічні характеристики підтверджені сертифікатом Solar Keymark, а якість та надійність – гарантією від виробника терміном 5 років



СМОТРИТЕ ТАКЖЕ



Солнечные
коллекторы



Бойлеры косвенного
нагрева



Тепловые насосы



Источники
бесперебойного
питания



Стабилизаторы
напряжения



Защитные реле



Комплектующие для
солнечных
коллекторов



Комплектующие для
тепловых насосов



Генераторы



Расширительные баки