



turboTEC pro/turboTEC plus



■ ■ ■ ■ ■ GUSRU, GUSUA



Для специалиста

Руководство по монтажу и техобслуживанию
turboTEC pro/turboTEC plus

Газовый настенный отопительный прибор

VUW INT 242/3-3
VUW INT 282/3-3
VU INT 122/3-5
VU/VUW INT 202/3-5
VU/VUW INT 242/3-5
VU/VUW INT 282/3-5
VUW INT 322/3-5
VUW INT 362/3-5

Оглавление

1	Указания к документации	3	6.2	Проверка настроек газовой арматуры	20
1.1	Хранение документации	3	6.2.1	Проверка давления подключения (давление истечения газа)	20
1.2	Указания по технике безопасности и используемые пиктограммы	3	6.2.2	Проверка максимальной тепловой нагрузки (номинальная нагрузка)	21
2	Описание прибора	3	6.2.3	Проверка и настройка минимального количества газа	21
2.1	Конструкция	3	6.2.4	Настраиваемое значение газа и устранение ошибок	22
2.2	Маркировка CE	4	6.3	Проверка функционирования прибора	23
2.3	Использование по назначению	4	6.3.1	Отопление	23
2.4	Маркировочная табличка и обозначение типа	4	6.3.2	Подогрев воды (только VUW)	23
2.5	Обзор типов	5	6.3.3	Режим накопителя (только VU)	24
3	Указания по технике безопасности и предписания	5	6.4	Инструктаж эксплуатирующей стороны	24
3.1	Указания по технике безопасности	5	6.5	Гарантия завода-изготовителя. Россия.	24
3.1.1	Монтаж и настройка	5	7	Адаптация к отопительной установке	26
3.1.2	Запах газа	5	7.1	Выбор и настройка параметров	26
3.1.3	Изменения рядом с отопительным прибором	5	7.2	Обзор настраиваемых параметров установки	28
3.1.4	Важные указания по приборам, работающим на пропане	6	7.2.1	Регулировка частичной нагрузки	28
4	Монтаж	6	7.2.2	Настройка времени выбега насоса	28
4.1	Объем поставки	6	7.2.3	Настройка максимальной температуры подающей линии	28
4.2	Принадлежности	6	7.2.4	Настройка регулировки температуры отводящей линии	28
4.3	Чертеж с размерами и присоединительные размеры	7	7.2.5	Регулировка времени блокировки горелки	29
4.4	Место установки	7	7.2.6	Определение периодичности техобслуживания/ индикация техобслуживания	29
4.5	Требуемые минимальные расстояния/свободное пространство для монтажа	8	7.2.7	Регулировка производительности насоса	30
4.6	Монтажный шаблон	8	7.3	Настройка байпасного клапана	30
4.7	Навешивание прибора	9	8	Осмотр и техобслуживание	31
4.8	Снятие обшивки прибора	10	8.1	Сроки осмотров и технического обслуживания	31
4.9	Установка обшивки прибора	11	8.2	Указания по технике безопасности	31
5	Установка	12	8.3	Обзор работ по техобслуживанию	32
5.1	Общие указания для отопительной установки	12	8.4	Очистка горелки и первичного теплообменника (теплообменник отопления)	32
5.2	Подсоединение газа	12	8.4.1	Демонтаж и очистка первичного теплообменника	33
5.3	Подключение со стороны воды	13	8.4.2	Демонтаж и очистка горелки	33
5.3.1	Патрубок горячей воды (только VUW)	13	8.5	Замена электроники и дисплея	34
5.3.2	Подсоединение накопителя (только VU)	13	8.6	Опорожнение прибора	34
5.4	Подключение со стороны отопления	13	8.7	Пробная эксплуатация	34
5.5	Отвод воздуха/продуктов сгорания	14	9	Устранение неисправностей	35
5.6	Подключение к электросети	15	9.1	Диагностика	35
5.6.1	Сетевое подключение	15	9.1.1	Коды состояния	35
5.6.2	Подключение регулирующих приборов, принадлежностей и внешних компонентов установки ..	15	9.1.2	Коды диагностики	36
5.6.3	Схемы электропроводки	17	9.1.3	Коды ошибок	39
6	Ввод в эксплуатацию	19	9.1.4	Накопитель ошибок	40
6.1	Заполнение установки	19	9.2	Диагностические программы	40
6.1.1	Подготовка греющей воды	19	9.3	Возврат заводских настроек параметров	40
6.1.2	Заполнение и удаление воздуха на стороне горячей воды	19	10	Вторичное использование и утилизация	40
6.1.3	Заполнение и удаление воздуха на стороне отопительной системы	19	11	Гарантийное и сервисное обслуживание	40
			12	Технические данные	41

1 Указания к документации

Следующие указания представляют собой «путеводитель» по всей документации.

В сочетании с данным руководством по монтажу и техобслуживанию действительна и другая документация.

За повреждения, возникшие вследствие несоблюдения данных руководств мы ответственности не несем.

Совместно действующая документация

Соблюдайте все руководства относительно деталей и компонентов установки. Данные руководства прилагаются к соответствующим элементам конструкции устройства, а также комплектующим деталям.

Для специалиста:

Гарантийная карта	№ 0020031563
Руководство по эксплуатации	№ 0020029242
Руководство по монтажу turboTEC pro/turboTEC plus LAZ	№ 0020029245

1.1 Хранение документации

Передайте данное руководство по монтажу и техобслуживанию, а также всю остальную действующую документацию стороне, эксплуатирующей установку. Эта сторона берет на себя обязательства по хранению руководств, чтобы при необходимости они всегда имелись под рукой.

1.2 Указания по технике безопасности и используемые пиктограммы

При установке прибора просьба соблюдать указания по технике безопасности, приведенные в данном руководстве! Ниже разъяснены используемые в тексте символы:



Опасно!
Непосредственная опасность для здоровья и жизни!



Опасно!
Опасность для жизни из-за удара током!



Внимание!
Возможная опасная ситуация для оборудования и окружающей среды!



Указание!
Полезная информация и указания.

- Символ необходимости выполнения какого-либо действия

Правила для транспортировки и хранения

Приборы Vaillant должны транспортироваться в оригинальной упаковке в соответствии с правилами, нанесёнными на упаковку с помощью международных стандартизованных пиктограмм.

Температура окружающего воздуха при транспортировке и хранении должна составлять от -40 до +40 оС.

Так как все приборы проходят 100-процентный контроль функционирования, нормальным явлением считается небольшое количество воды в приборе, которое, при соблюдении правил транспортировки и хранения, не приведёт к повреждениям узлов прибора.

2 Описание прибора

2.1 Конструкция

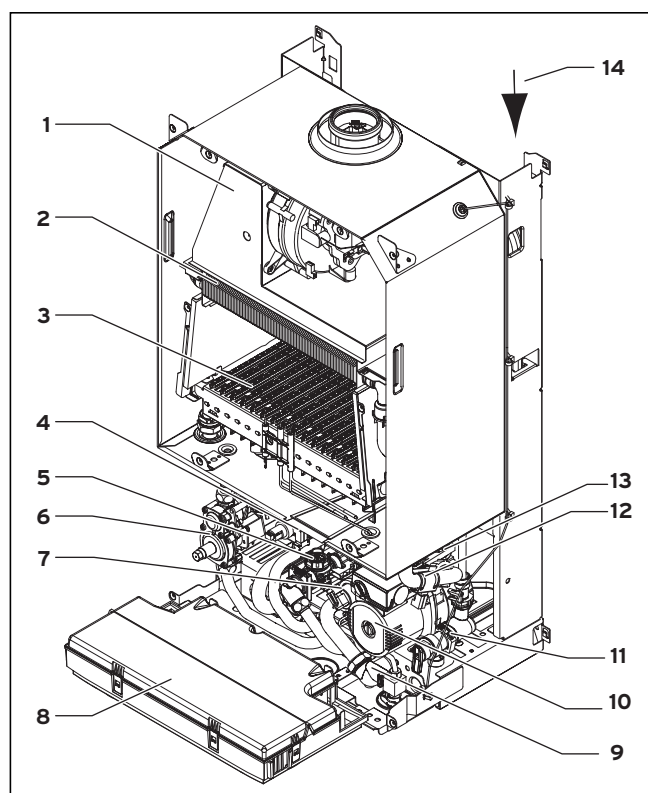


Рис. 2.1 Функциональные элементы

Пояснение

- 1 Предохранитель потока
- 2 Первичный теплообменник
- 3 Горелка
- 4 Вторичный теплообменник
- 5 Расходомер
- 6 Газовая арматура
- 7 Клапан переключения по приоритету
- 8 Блок электроники/распределительная коробка
- 9 Наполнительное устройство
- 10 Насос
- 11 Предохранительный клапан
- 12 NTC (2x)
- 13 Быстродействующий воздухоотводчик
- 14 Мембранный расширительный бак

2 Описание прибора

2.2 Маркировка CE

Маркировка CE свидетельствует о том, что приборы, соответствующие с обзором типов, отвечают основным требованиям следующих директив Совета:

- директива по газовым приборам (директива 90/396/ЕЭС Совета)
- директива по электромагнитной совместимости с классом предельных значений В (директива 89/336/ЕЭС Совета)
- директива по низкому напряжению (директива 73/23/ЕЭС Совета)

Приборы удовлетворяют основным требованиям директивы по КПД (директива 92/42/ЕЭС Совета).

- Директива 90/396/ЕЭС Совета с изменениями „Директива по унификации законодательных актов стран-участниц ЕС по устройствам потребления газа“ (директива по газовым приборам)
- Директива 92/42 ЕЭС Совета с изменениями „Директива по КПД нового водогрейного отопительного котла, работающего на жидком или газообразном топливе“ (директива по КПД)
- Директива 73/23/ЕЭС Совета с изменениями „Директива об электрическом эксплуатационном материале для применения в рамках определенных границ напряжения“ (директива по низкому напряжению)
- Директива 89/336/ЕЭС Совета с изменениями „Директива по электромагнитной совместимости“

Приборы соответствуют образцу, описанному свидетельстве об испытаниях образца ЕС.

Приборы соответствуют следующим стандартам:

- EN 297
- EN 625
- EN 50165
- EN 55014-2
- EN 55014-1
- EN 60335-1
- EN 61000-3-2
- EN 61000-3-3

2.3 Использование по назначению

Прибор Vaillant turboTECpro/turboTEC plus сконструирован по последнему слову техники и с учетом общепризнанных правил техники безопасности. Тем не менее, при его использовании может возникнуть опасность для здоровья и жизни пользователя или третьих лиц, а также опасность разрушения прибора и других материальных ценностей.

Прибор предназначен для использования в качестве теплогенератора для замкнутых центральных систем отопления и для центральных систем подогрева воды в домашнем хозяйстве. Он предназначен для применения в солнечных установках только для подогрева питьевой воды. Любое иное или выходящее за рамки указанного использование считается использованием не по назначению. За вызванный этим ущерб изготовитель/поставщик не несет никакой ответственности. Риск несет единолично пользователь.

К использованию по назначению относится также соблюдение руководства по эксплуатации и установке и соблюдение предписаний по выполнению осмотров и техобслуживания.

2.4 Маркировочная табличка и обозначение типа

Обозначение типа turboTEC pro/turboTEC plus Вы найдете на маркировочной табличке, размещенной на заводе с нижней стороны прибора.



Данный знак свидетельствует о соответствии прибора требованиям ГОСТ и наличии сертификата соответствия, действующего на территории России.

Для данного прибора имеется разрешение на применение Федеральной службы по технологическому надзору России, сертификат пожарной безопасности, санитарно-эпидемиологическое заключение



Данный знак свидетельствует о соответствии прибора требованиям ДСТУ и наличии сертификата соответствия, действующего на территории Украины.

Для данного прибора имеется разрешение на применение на территории Украины Госнадзорхрантруда Украины.



Данный знак свидетельствует о соответствии прибора требованиям ГОСТ и наличии сертификата соответствия, действующего на территории Беларуси.

Для данного прибора имеется разрешение от ПРОМАТОМНАДЗОРа на применение на территории республики Беларусь.



Данный знак свидетельствует о соответствии прибора требованиям ГОСТ и наличии сертификата соответствия, действующего на территории Молдовы.

Для данного прибора имеется разрешение государственного отдела по техническому согласованию на применение на территории Молдовы.

2.5 Обзор типов

Тип прибора	Страна назначения (обозначения согласно ISO 3166)	Категория допуска	Вид газа	Номинальная тепловая мощность P (кВт)	Мощность горячей воды (кВт, только VUW)
VU INT 122/3-5	GUS/UA (страны СНГ/Украина)	II2H3BP	Природный газ H G20 Сжиженный газ BP G30/31	6,4 - 12,0	-
VU/VUW INT 202/3-5	GUS/UA (страны СНГ/Украина)	II2H3BP	Природный газ H G20 Сжиженный газ BP G30/31	6,8 - 20,0	6,8 - 20,0
VUW INT 242/3-3 VU/VUW INT 242/3-5	GUS/UA (страны СНГ/Украина)	II2H3BP	Природный газ H G20 Сжиженный газ BP G30/31	8,1 - 24,0	8,1 - 24,0
VUW INT 282/3-3 VU/VUW INT 282/3-5	GUS/UA (страны СНГ/Украина)	II2H3BP	Природный газ H G20 Сжиженный газ BP G30/31	9,5 - 28,0	9,5 - 28,0
VUW INT 322/3-5	GUS/UA (страны СНГ/Украина)	II2H3BP	Природный газ H G20 Сжиженный газ BP G30/31	10,6 - 32,0	10,6 - 32,0
VUW INT 362/3-5	GUS/UA (страны СНГ/Украина)	II2H3BP	Природный газ H G20 Сжиженный газ BP G30/31	10,6 - 36,0	-

Табл. 2.1 Обзор типов прибора

3 Указания по технике безопасности и предписания

3.1 Указания по технике безопасности

3.1.1 Монтаж и настройка

Монтаж должен осуществляться только аккредитованным специалистом. Он также берет на себя ответственность за правильность установки и первого ввода в эксплуатацию. Наладочные работы, а также техобслуживание и ремонт должны осуществляться только аккредитованным специализированным предприятием.



Опасно!

Опасность для жизни вследствие отравления и взрыва по причине негерметичности в газовой линии при ненадлежащем монтаже!

Опасность повреждений из-за применения неподходящего инструмента и его ненадлежащего использования. При затягивании и ослаблении резьбовых соединений используйте исключительно соответствующие гаечные ключи с открытым зевом (рожковые гаечные ключи, а не трубные клещи либо удлинители и т. д.).



Внимание!

При применении прибора в солнечных установках для подогрева питьевой воды (d.58 настроено на 1 или 2): Температура на патрубке холодной воды прибора (в этом случае на выходе горячей воды солнечного накопителя) не должна превышать 70 °С. В противном случае не исключены повреждения прибора и помещения, в котором он установлен, из-за вытекающей горячей воды. Мы рекомендуем спереди и сзади прибора использовать термостатические смесительные клапаны.

3.1.2 Запах газа

При появлении запаха газа необходимо соблюдать следующие указания по технике безопасности:

- не пользоваться электрическими выключателями в опасной зоне,
- не курить в опасной зоне,
- не пользоваться телефоном в опасной зоне,
- закрыть запорный газовый кран
- провентилировать опасную зону,
- оповестить предприятие газоснабжения.

3.1.3 Изменения рядом с отопительным прибором

На следующих устройствах запрещается выполнять изменения:

- на отопительном приборе
- на линиях подачи газа, воды и тока
- на линии отвода отработанных газов
- на строительных деталях, которые могут повлиять на эксплуатационную безопасность прибора, особенно на трубопроводе приточного воздуха.

3 Указания по технике безопасности и предписания

4 Монтаж



Внимание!

Опасность повреждения имущества из-за выхода воды!
При затягивании и ослаблении резьбовых соединений используйте исключительно соответствующие гаечные ключи с открытым зевом (рожковые гаечные ключи, а не трубные клещи либо удлинители и т. д.).

3.1.4 Важные указания по приборам, работающим на пропане

Обезвоздушивание резервуара с сжиженным газом при первой установке установки:

Перед монтажом прибора убедитесь в том, что газовый резервуар обезвоздушен. За надлежащее обезвоздушивание резервуара ответственен исключительно поставщик сжиженного газа, являющийся аккредитованным по закону специалистом. Недостаточное обезвоздушивание резервуара может приводить к проблемам при розжиге. В таком случае обратитесь сначала к заполнителю резервуара.

Предписания, правила и директивы

При выборе места установки, проектировании, монтаже, эксплуатации, проведении осмотра, техобслуживания и ремонта прибора следует соблюдать государственные и местные нормы и правила, а также дополнительные распоряжения, предписания и т.п. соответствующих ведомств касательно газоснабжения, дымоотвода, водоснабжения, канализации, электроснабжения, пожарной безопасности и т.д. – в зависимости от типа прибора

4 Монтаж

Прибор Vaillant turboTEC pro/turboTEC plus поставляется предварительно смонтированным в одной упаковочной единице.

4.1 Объем поставки

Проверьте комплектность и целостность объема поставки (см. рис. 4.1 и табл. 4.1).

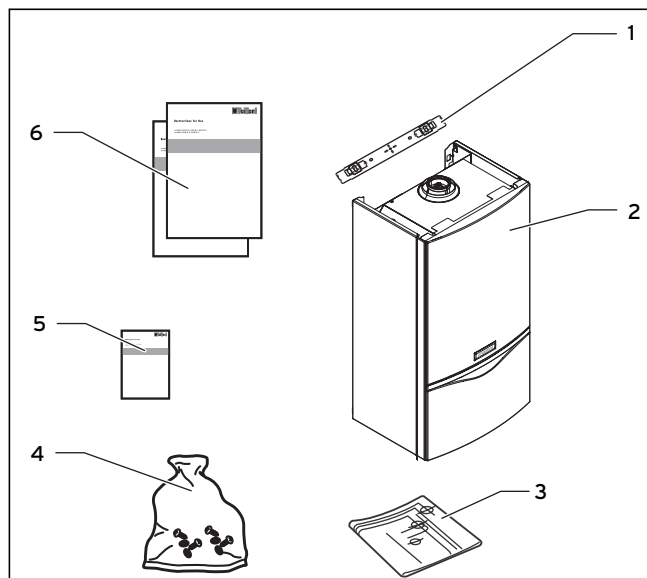


Рис. 4.1 Объем поставки (здесь изображен: turboTEC plus)

Поз.	Число	Наименование
1	1	Кронштейн прибора
2	1	Прибор
3	1	Монтажный шаблон
4	1	Мешочек с фурнитурой: - 2 винта - 2 дюбеля - 2 подкладные шайбы, - 4 уплотнения - 1 зажимное резьбовое соединение 15 мм x 3/4" - ручка наполнительного крана - патрубок холодной воды (только VUW) - сервисный кран слева/справа (только plus)
	1	Мешочек с печатными изданиями (поз. 5 и поз. 6)
5	1	Гарантийная карта
6	3	- руководство по эксплуатации - руководство по монтажу и техобслуживанию - руководство по монтажу воздухопровода/газоотвода

Табл. 4.1 Объем поставки

4.2 Принадлежности

Пожалуйста, информацию о возможно необходимых принадлежностях см. в действительном прейскуранте.

4.3 Чертеж с размерами и присоединительные размеры

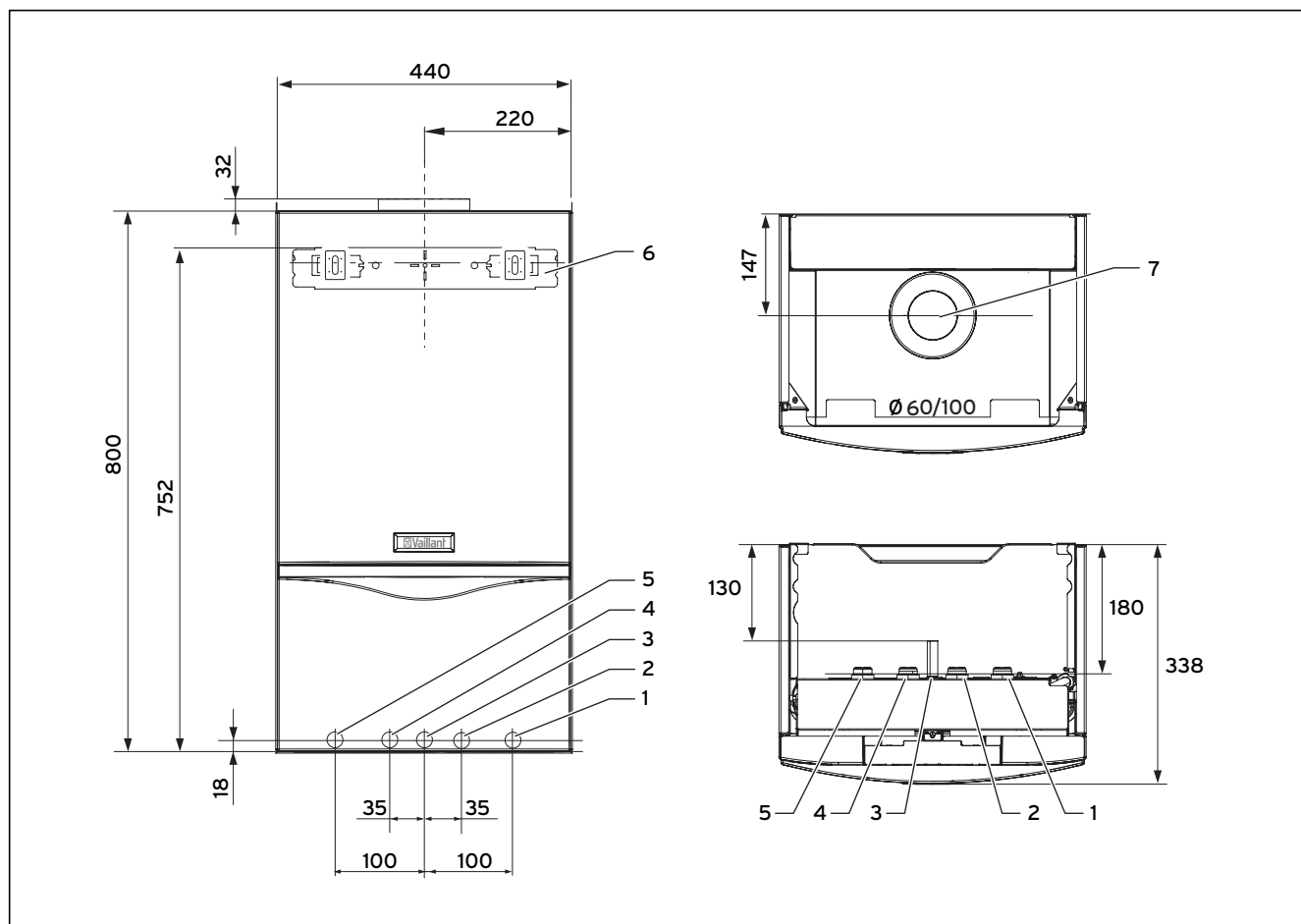


Рис. 4.2 Присоединительные размеры в мм (здесь изображен: turboTEC plus)

Пояснение

- 1 Отводящая линия отопления Ø 22 мм
- 2 Патрубок холодной воды Ø 15 мм
- 3 Подсоединение газа Ø 15 мм
- 4 Патрубок горячей воды Ø 15 мм
- 5 Подающая линия отопления Ø 22 мм
- 6 Кронштейн прибора
- 7 Патрубок для газоотвода

4.4 Место установки

При выборе места установки соблюдайте следующие указания по технике безопасности:

⚠ Внимание!
 Не устанавливайте прибор в замерзающих помещениях! При холодах прибор может замерзнуть, и существует опасность образования на нем негерметичностей, что может привести к затоплению помещения.

Данные приборы сконструированы таким образом, что их можно устанавливать исключительно в соответствующих или технических помещениях. Поэтому их нельзя устанавливать или эксплуатировать под открытым небом. Наружная установка может стать причиной нарушений в работе.

⚠ Внимание!
 В состав дутьевого воздуха прибора не должны входить вещества, которые содержат, напр., пары с фтором, хлор, серу и др. (напр., из паров аэрозолей, растворителей или чистящих средств, красок, клея или бензина). Эти вещества при эксплуатации прибора могут приводить к образованию коррозии в самом приборе или системе выпуска отработанных газов.

👉 Указание!
 Указанные минимальные расстояния/свободные пространства для монтажа действительны также и для монтажа в шкафу.

4 Монтаж

4.5 Требуемые минимальные расстояния/свободное пространство для монтажа

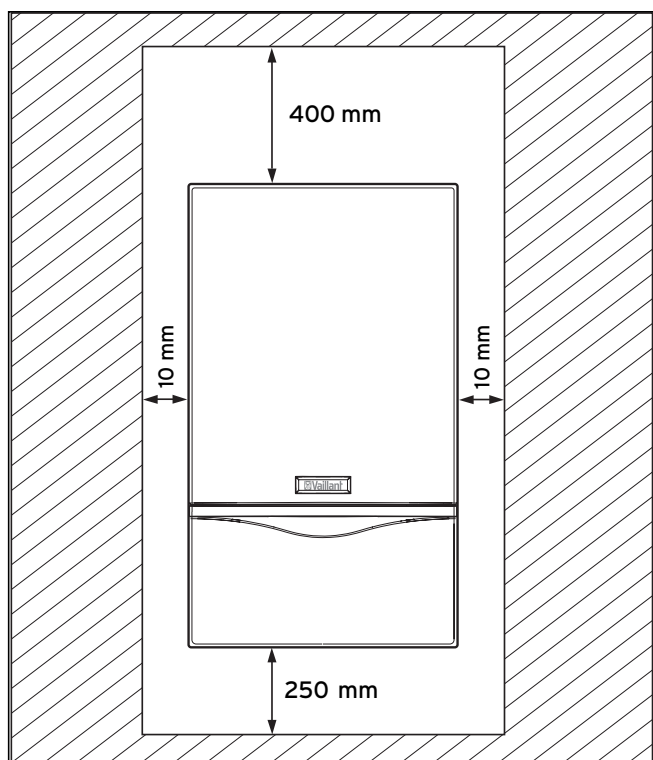


Рис. 4.3 Требуемые минимальные расстояния/свободное пространство для монтажа (здесь изображен: turboTEC plus)

Как для установки/монтажа прибора, так и для последующего проведения техобслуживания требуются следующие минимальные расстояния и свободные пространства для монтажа:

- расстояние по бокам: 10 мм
- нижняя сторона: 250 мм
- верхняя сторона: 400 мм

Нет необходимости в соблюдении расстояния между прибором и узлами из воспламеняющихся составных частей, т. к. при номинальной тепловой мощности прибора достигается более низкое значение температуры, чем максимально допустимое значение 85 °С.

4.6 Монтажный шаблон

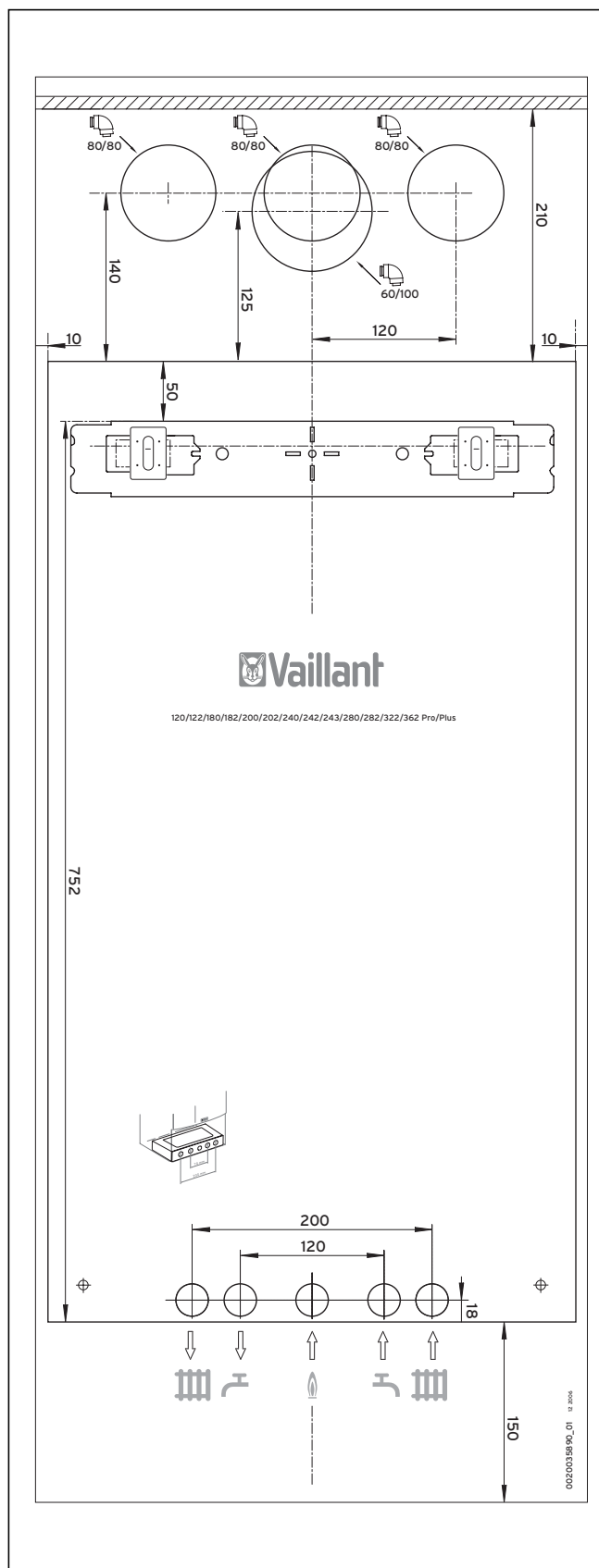


Рис. 4.4 Монтажный шаблон

**Внимание!**

Опасность повреждения прибора из-за ненадлежащего крепления!

Прибор можно монтировать только на прочной, неразъемной поверхности стены. Обратите внимание на достаточную несущую способность всех крепежных деталей! При этом учтите также и свойства стены!

- Учтите все необходимые свободные пространства для монтажа и присоединительные размеры.
- Прикрепите на стену монтажный шаблон.
- Просверлите два отверстия для навешивания прибора.
- Отметьте на стене расположение подсоединений.

4.7 Навешивание прибора

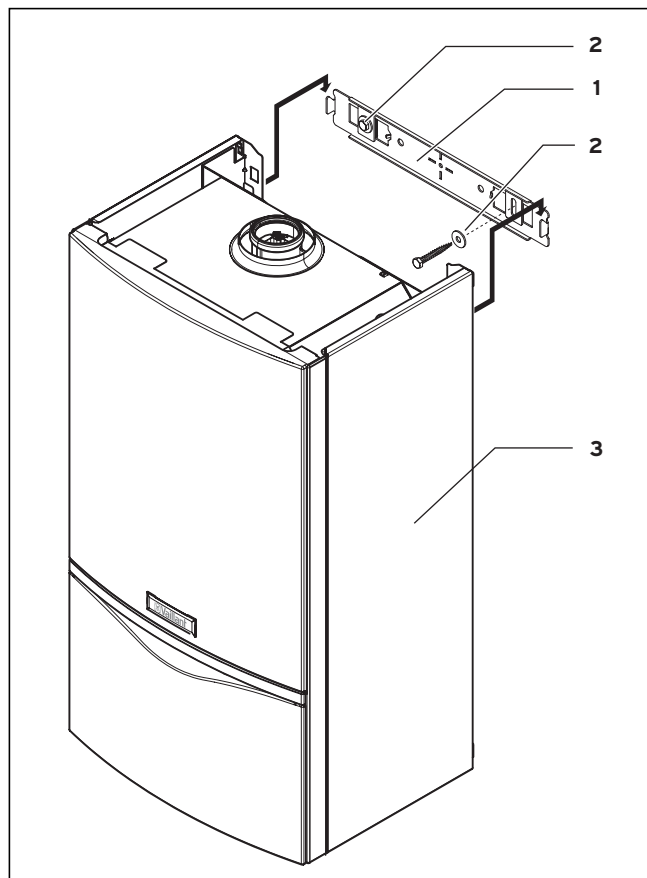


Рис. 4.5 Навешивание прибора (здесь изображен: turboTEC plus)

- Монтируйте кронштейн прибора (1) к стене посредством прилагающихся дюбелей и винтов (2).
- Навесьте прибор (3) сверху на кронштейн.

4.8 Снятие обшивки прибора

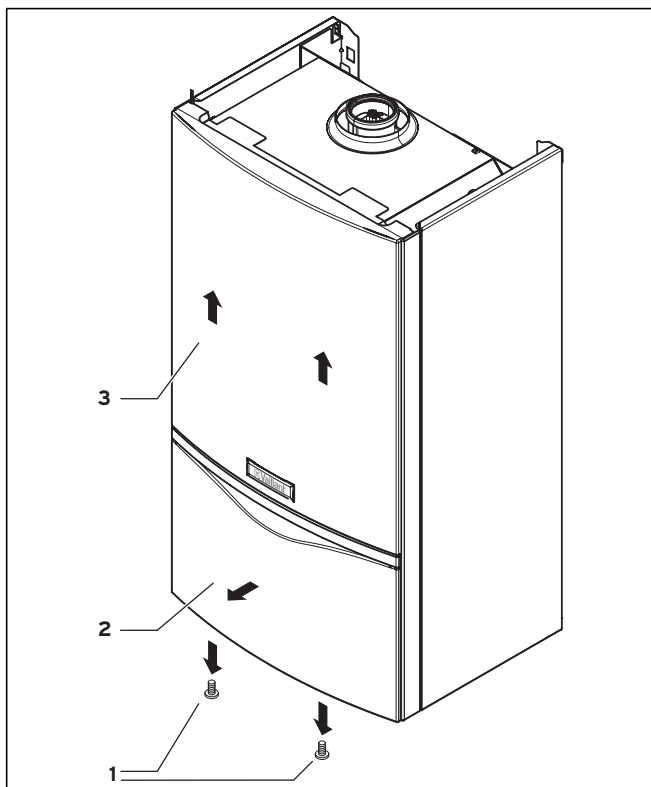


Рис. 4.6 Демонтаж передней части обшивки прибора
(здесь изображен: turboTEC plus)

- Ослабьте оба винта (1).
- Вытяните переднюю часть обшивки прибора с нижнего края прил. на 1 - 2 см вперед (2).
- Приподнимите переднюю часть обшивки прибора и снимите ее с прибора через перед (3).

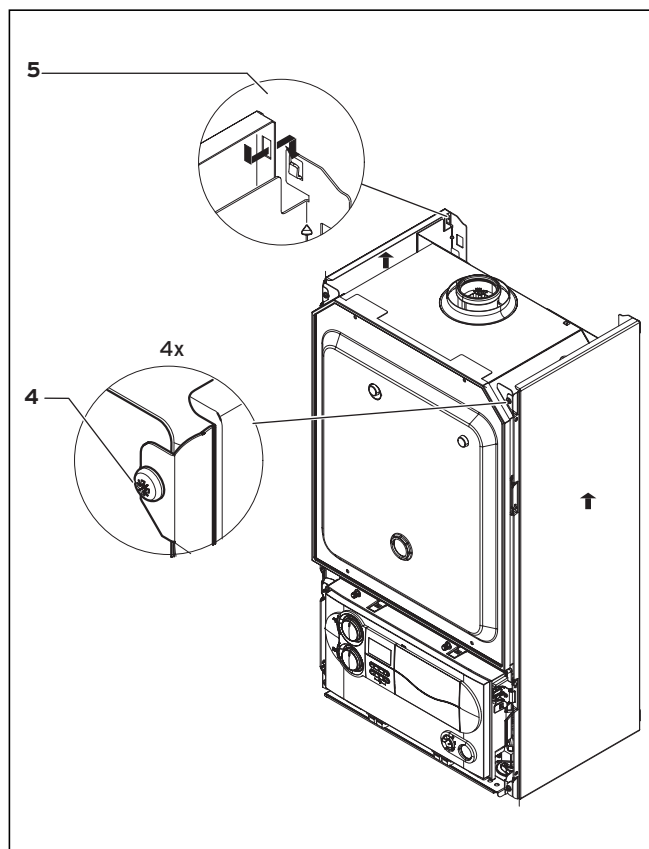


Рис. 4.7 Демонтаж боковой обшивки

- Ослабьте болты (4)
- Сдвиньте боковую часть обшивки прил. на 1-2 см вверх и снимите ее с прибора через перед (5).

4.9 Установка обшивки прибора

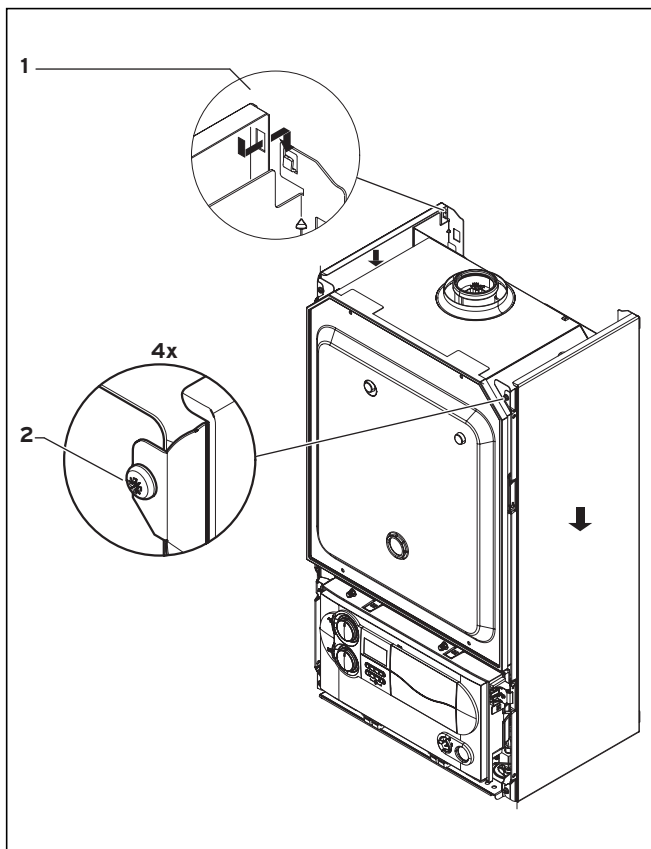


Рис. 4.8 Монтаж боковой обшивки

- Установите боковую часть обшивки на задние опорные планки (1).
- Сдвиньте боковую часть обшивки припл. на 1 - 2 см вниз и снова прочно привинтите (2).

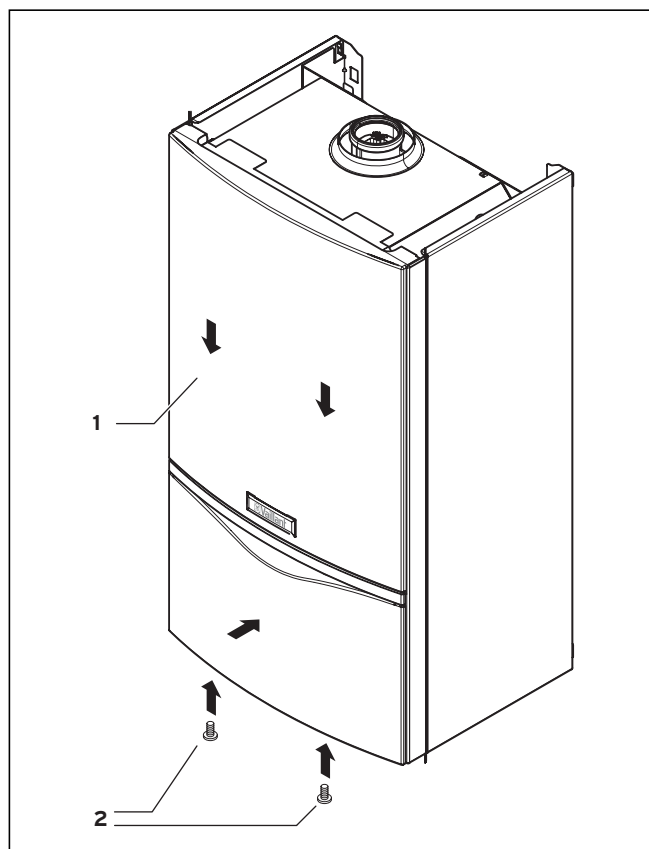


Рис. 4.9 Монтаж передней части обшивки прибора (здесь изображен: turboTEC plus)

- Зацепите переднюю часть обшивки прибора за его верхнюю стенку (1).
- Проверьте, находится ли обшивка прибора сверху на опорных планках и прилегает ли снизу к прибору.
- Снова прочно привинтите обшивку (2).

5 Установка



Опасно!

Опасность для жизни вследствие отравления и взрыва по причине негерметичности в газовой линии при ненадлежащем монтаже!

Монтаж прибора Vaillant turboTEC pro/turboTEC plus должен осуществляться только аккредитованным специализированным предприятием. Оно также берет на себя ответственность за правильность установки и первого ввода в эксплуатацию.

5.1 Общие указания для отопительной установки



Внимание!

Перед подключением прибора тщательно промойте отопительную установку!

Благодаря этому из трубопроводов удаляются остатки, напр., грат, образующийся при сварке, окалина, пенка, шпатлевка, ржавчина, грубая грязь и др. В противном случае эти материалы накапливаются в приборе и могут приводить к сбоям.

- Для должного слива от продувочного трубопровода предохранительного клапана со стороны строения должна быть отведена сливная труба с впускной воронкой и сифоном. Должна иметься возможность наблюдения за сливом!
- Приборы оснащены расширительным баком (8 л / 0,75 бар). Перед монтажом прибора проверьте, достаточно ли этого объема. Если это не так, необходимо монтировать дополнительный расширительный бак со стороны установки на стороне всасывания насоса.

5.2 Подсоединение газа



Опасно!

Опасность для жизни вследствие отравления и взрыва по причине негерметичности в газовой линии при ненадлежащем монтаже!

- Газопроводку должен осуществлять только уполномоченный специалист. При этом должны соблюдаться законодательные положения и требования местного предприятия газоснабжения.
- Следите за тем, чтобы монтаж газопровода проходил не под напряжением, чтобы это не привело к негерметичности!



Внимание!

Повреждения газовой арматуры из-за превышения рабочего и испытательного давления! Блок регулировки газа в приборе разрешается проверять на герметичность с давлением не более 110 мбар! Рабочее давление не должно превышать 60 мбар!

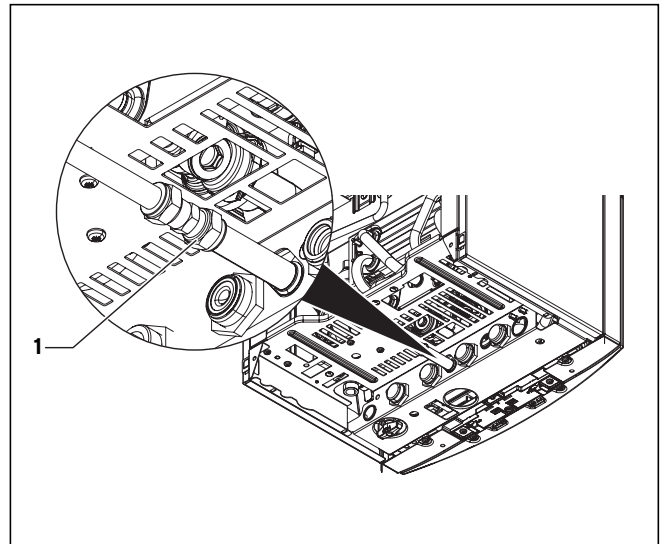


Рис. 5.1 Подсоединение газа

Прибор turboTEC pro/turboTEC plus предназначен для использования на природном газе G20/G25 и сжиженном газе G30/31. Подсоединение газа выполнено в стальной трубе Ø 15 мм. Динамическое давление подсоединения газа для природного газа должно составлять как минимум 13 мбар.

- Сначала продуйте газопровод для его очистки. Благодаря этому можно избежать повреждений прибора.
- Подсоедините прибор к газопроводу. Для этого используйте прилагающееся зажимное резьбовое соединение (1) и подходящий газовый кран.
- Перед вводом в эксплуатацию опорожните газопровод.
- Проверьте подсоединение газа на герметичность.

5.3 Подключение со стороны воды



Внимание!

Обратите внимание на то, чтобы монтаж соединительных трубопроводов проходил без напряжения, чтобы это не привело к негерметичности в отопительной установке!

Внимание!

При применении прибора в солнечных установках для подогрева питьевой воды (d.58 настроено на 1 или 2): Температура на патрубке холодной воды прибора (в этом случае на выходе горячей воды солнечного накопителя) не должна превышать 70 °С. В противном случае не исключены повреждения прибора и помещения, в котором он установлен, из-за вытекающей горячей воды. Мы рекомендуем спереди и сзади прибора использовать термостатические смесительные клапаны.



Указание!

Наполнительное устройство не входит в объем поставки прибора! Его следует предусмотреть со стороны строения.

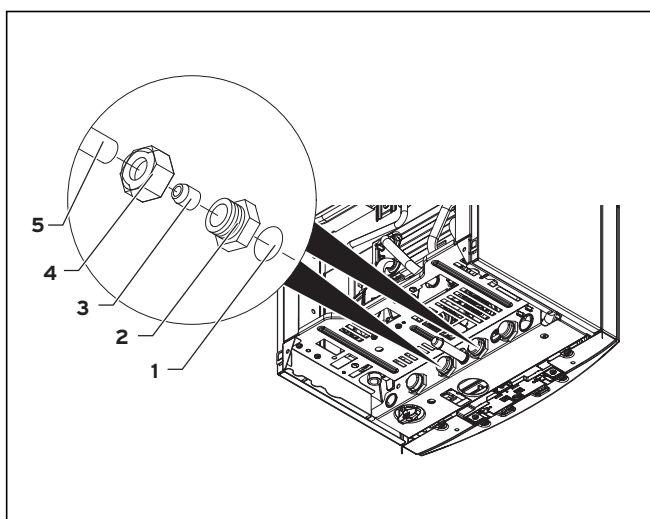


Рис. 5.2 Монтаж штуцеров холодной и горячей воды

5.3.1 Патрубок горячей воды (только VUW)

Соединение патрубков холодной и горячей воды на приборе (например, с двумя соединителями с зажимным резьбовым соединением для соединения с 15 мм медными трубопроводами, как показано на рис. 5.2):

- Со стороны строения на подводящую линию холодной воды установите запорный клапан.
- Установите соответственно уплотнение (1) и привинтите соединители (2) на патрубки холодной и горячей воды прибора.
- Вставьте соответственно накидную гайку (4) и зажимное кольцо (3) на медный трубопровод (5). Диаметр трубопровода должен составлять 15 мм
- Вставьте трубопроводы до упора в соединители. Затяните накидные гайки в этом положении.

5.3.2 Подсоединение накопителя (только VU)

Соединение подающей и отводящей линий накопителя на приборе:

- Со стороны строения установите систему трубопроводов накопителя (принадлежности Vaillant).
- Установите соответственно прилагаемые к принадлежностям уплотнения и привинтите соединители на патрубки подающей и отводящей линиях накопителя прибора. Для этого соблюдайте руководство, прилагающееся к принадлежностям!
- Соедините датчик накопителя с соответствующим соединительным штекером кабельного ствола прибора
- Перед вводом в эксплуатацию обратите внимание на то, что система трубопроводов накопителя полностью обезвоздушена

5.4 Подключение со стороны отопления



Внимание!

Обратите внимание на то, чтобы монтаж соединительных трубопроводов проходил без напряжения, чтобы это не привело к негерметичности в отопительной установке!

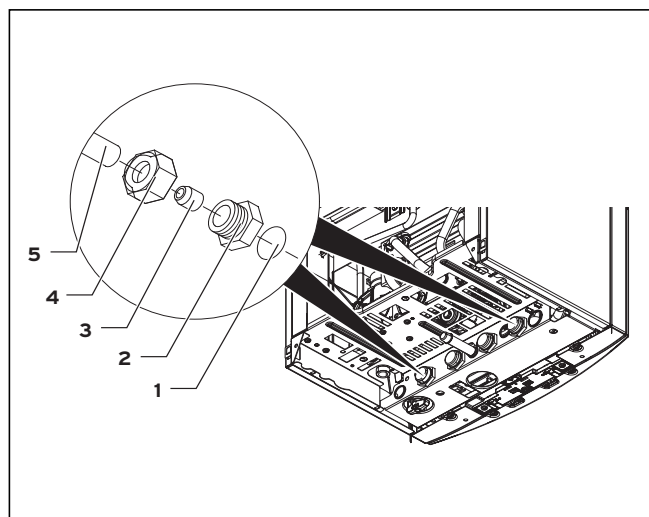


Рис. 5.3 Монтаж подающей и обратной линий

5 Установка

Соединение патрубков подающей и отводящей линий отопления на приборе (например, с двумя соединителями с зажимным резьбовым соединением для соединения с 22 мм медным трубопроводом, как показано на рис. 5.3):

- Установите соответственно уплотнение (1) и привинтите соединители (2) на патрубки подающей и отводящей линиях прибора.
- Вставьте соответственно накидную гайку (4) и зажимное кольцо (3) на медный трубопровод (5). Диаметр трубопровода должен составлять 22 мм.
- Вставьте трубопроводы до упора в соединители. Затяните накидные гайки в этом положении.



Внимание!

Материальный ущерб из-за выхода воды!
Выпускное отверстие предохранительного клапана должно быть подсоединено к сточному отверстию посредством гидравлического затвора!

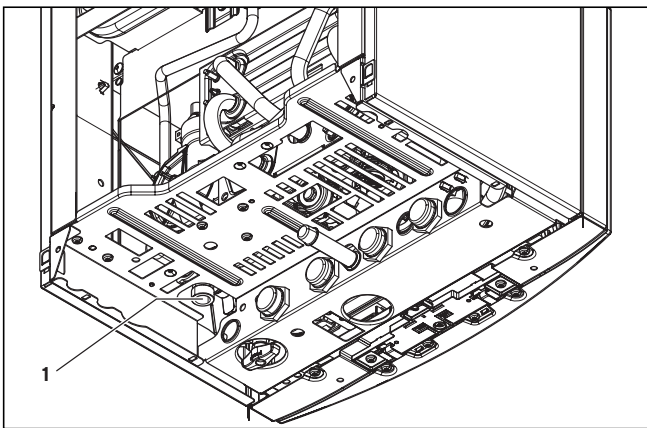


Рис. 5.4 Выпускное отверстие предохранительного клапана

- Подсоедините выпускное отверстие предохранительного клапана (1) к сточному отверстию воды посредством гидравлического затвора, чтобы избежать выхода воды и, тем самым, ущерба.

5.5 Отвод воздуха/продуктов сгорания



Опасно!

Приборы Vaillant сертифицированы совместно с оригинальными системами воздухопровода/газоотвода. Используйте только оригинальные воздухопровод/газоотвод Vaillant. При использовании иных принадлежностей могут возникать неполадки в работе. Не исключен материальный ущерб и травмирование людей. Оригинальные воздухопровод/газоотвод Вы найдете в руководстве по монтажу воздухопровода/газоотвода Vaillant.

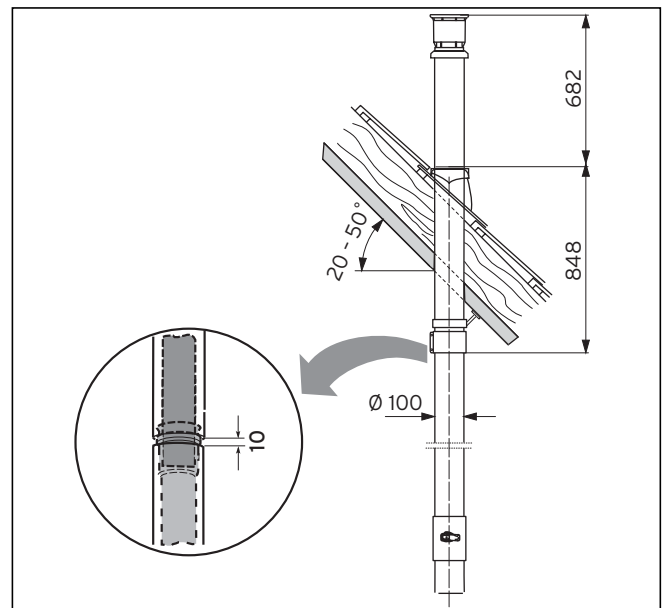


Рис. 5.5 Пример монтажа: Вертикальный кровельный ввод

Следующие воздухопровод/газоотвод являются принадлежностями и могут комбинироваться с прибором:

- концентрическая система, алюминий, Ø 60/100 мм
- концентрическая система, алюминий, Ø 80/125 мм
- эксцентрическая система, алюминий, Ø 80/80 мм

Обычно приборы turboTEC pro/turboTEC plus оснащены патрубками воздухопровода/газоотвода Ø 60/100 мм. Этот стандартный патрубок при необходимости может быть подогнан к адаптеру на патрубках воздухопровода/газоотвода с Ø 80/125 мм или Ø 80/80 мм. Выбор наиболее подходящей системы зависит от конкретного случая монтажа и применения (см. также руководство по монтажу воздухопровода/газоотвода).

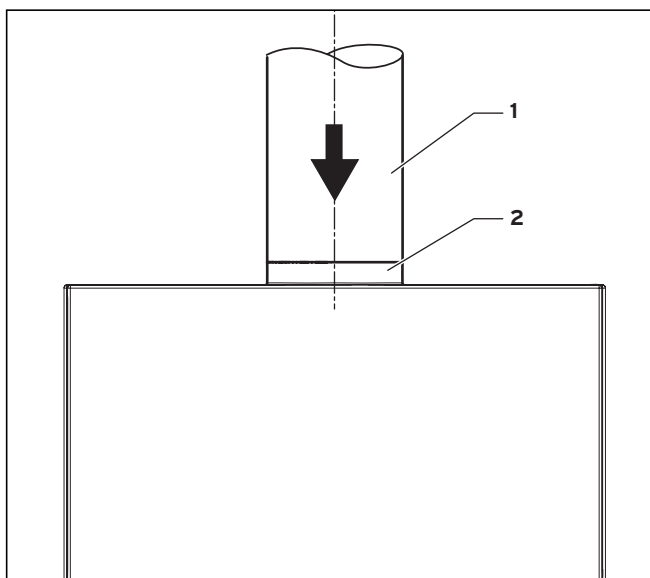


Рис. 5.6 Патрубок газопровода

- Вставьте трубы воздухопровода/газопровода (1) в патрубки воздухопровода/газопровода (2). Обратите внимание на правильное положение трубы воздухопровода/газопровода.
- Установите воздухопровод/газопровод на основании руководства по монтажу, входящего в объем поставки прибора.

5.6 Подключение к электросети



Опасно!

Опасность для жизни в связи с ударом током на токоведущих подключениях!

Электромонтаж может проводить только аккредитованное специализированное предприятие. Вначале всегда отключайте подачу тока. Только после этого можно начинать монтаж. На клеммах присоединения к сети L и N даже при выключенном главном выключателе имеется напряжение!

5.6.1 Сетевое подключение

Номинальное напряжение сети должно составлять 230 В; при напряжениях свыше 253 В и ниже 190 В возможны неполадки в работе.

Сетевой кабель должен быть подключен через жесткий ввод и разъединительное устройство с раствором контактов не менее 3 мм (например, предохранители, силовые выключатели).

Прибор оснащен соединительным кабелем с угловым штекером, имеющим защитный контакт. Штепсельная розетка должна быть хорошо доступна, чтобы пользователь в любое время мог вынуть штекер. Штепсельная розетка не должна находиться в зоне защиты I или II. Пожалуйста, соблюдайте соответствующие предписания.

- Проложите сетевой кабель до уровня подключения системы в распределительной коробке, как изображено на рис. 5.7 и 5.8.
- Подсоедините сетевой провод к предусмотренным для него клеммам ⊕, N и L системы ProE (см. рис. 5.7 и 5.8).

5.6.2 Подключение регулирующих приборов, принадлежностей и внешних компонентов установки

Какие регулирующие приборы, термостаты, часовые термостаты и компоненты установки Вы можете подключить к электронике прибора turboTEC pro/turboTEC plus, см., пожалуйста, в действующем прейскуранте.

Монтаж необходимо осуществлять согласно соответствующему руководству по эксплуатации. Необходимые соединения с электроникой отопительного прибора (напр., внешними регуляторами, внешними датчиками и др.) предпринимайте следующим образом:

- Снимите переднюю обшивку прибора и откиньте блок электроники вперед.

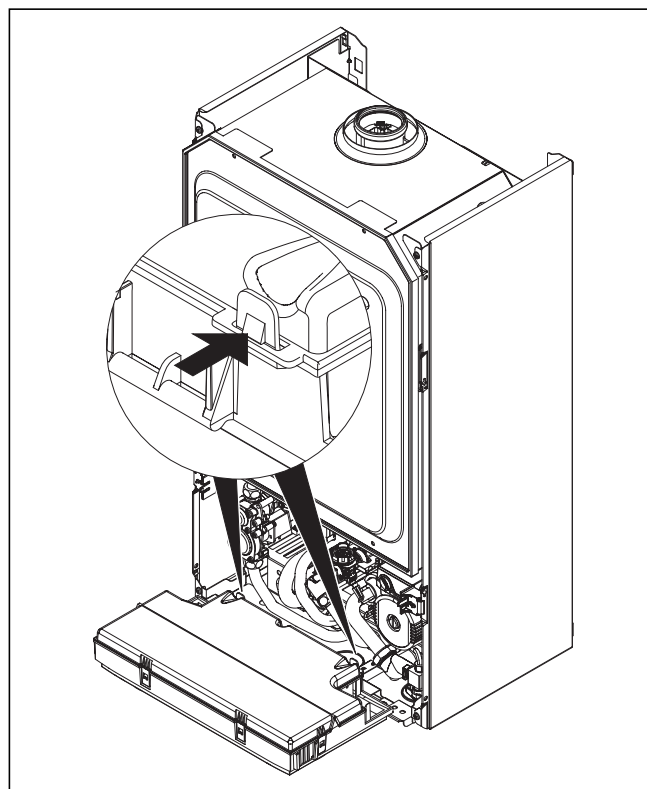


Рис. 5.7 Открывание задней стенки распределительной коробки

- Отсоедините заднюю крышку блока электроники и откиньте ее вверх.
- Проведите соединительные провода подключаемых компонентов через кабельные вводы слева на нижней стороне прибора.
- Затем проведите соединительные провода через кабельные вводы в блок электроники и обрежьте их.

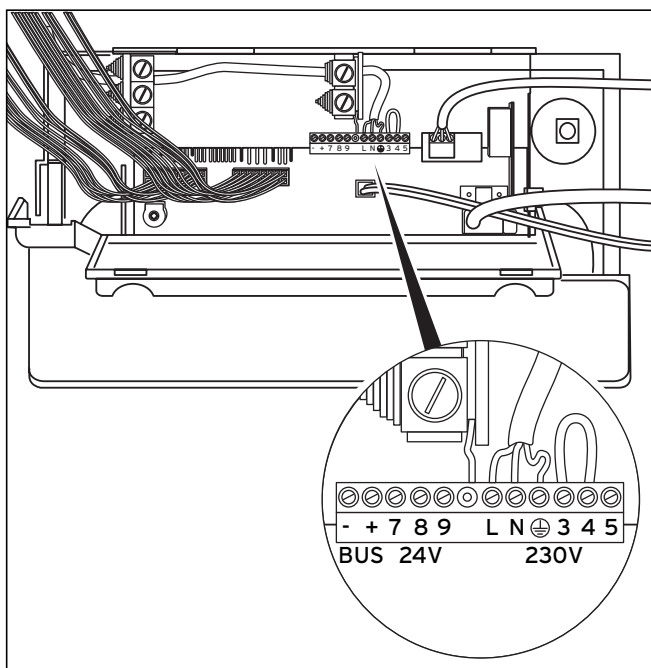


Рис. 5.8 Пример прокладки кабелей

- Удалите оболочку с соединительных проводов приibl. на 2 - 3 см и зачистите изоляцию жил.
- Подсоедините соединительные кабели согласно руководствам по приборам к соответствующим резьбовым клеммам на электронике.



Внимание!

Опасность разрушения электроники!

Не подводите к клеммам 7, 8, 9 сетевое напряжение!



Указание!

Обеспечьте, чтобы соединительный кабель был механически прочно закреплен в винтовых клеммах.

- Если не установлено комнатного или часового термостата, предусмотрите перемычку между клеммами 3 и 4 в том случае, если ее нет. Удалите перемычку, если к клеммам 3 и 4 подключен комнатный или часовой термостат.
- Вам не следует удалять перемычку между клеммами 3 и 4, если Вы подключаете погодозависимый температурный регулятор или регулятор комнатной температуры (постоянное регулирование-соединительные клеммы 7, 8, 9).
- Закройте заднюю крышку блока электроники и прижмите ее, чтобы она зафиксировалась с характерным щелчком.
- Откиньте блок электроники вверх и прижмите его обоими зажимами справа и слева к боковым частям обшивки прибора, чтобы они зафиксировались.
- Установите переднюю часть обшивки прибора.

5.6.3 Схемы электропроводки

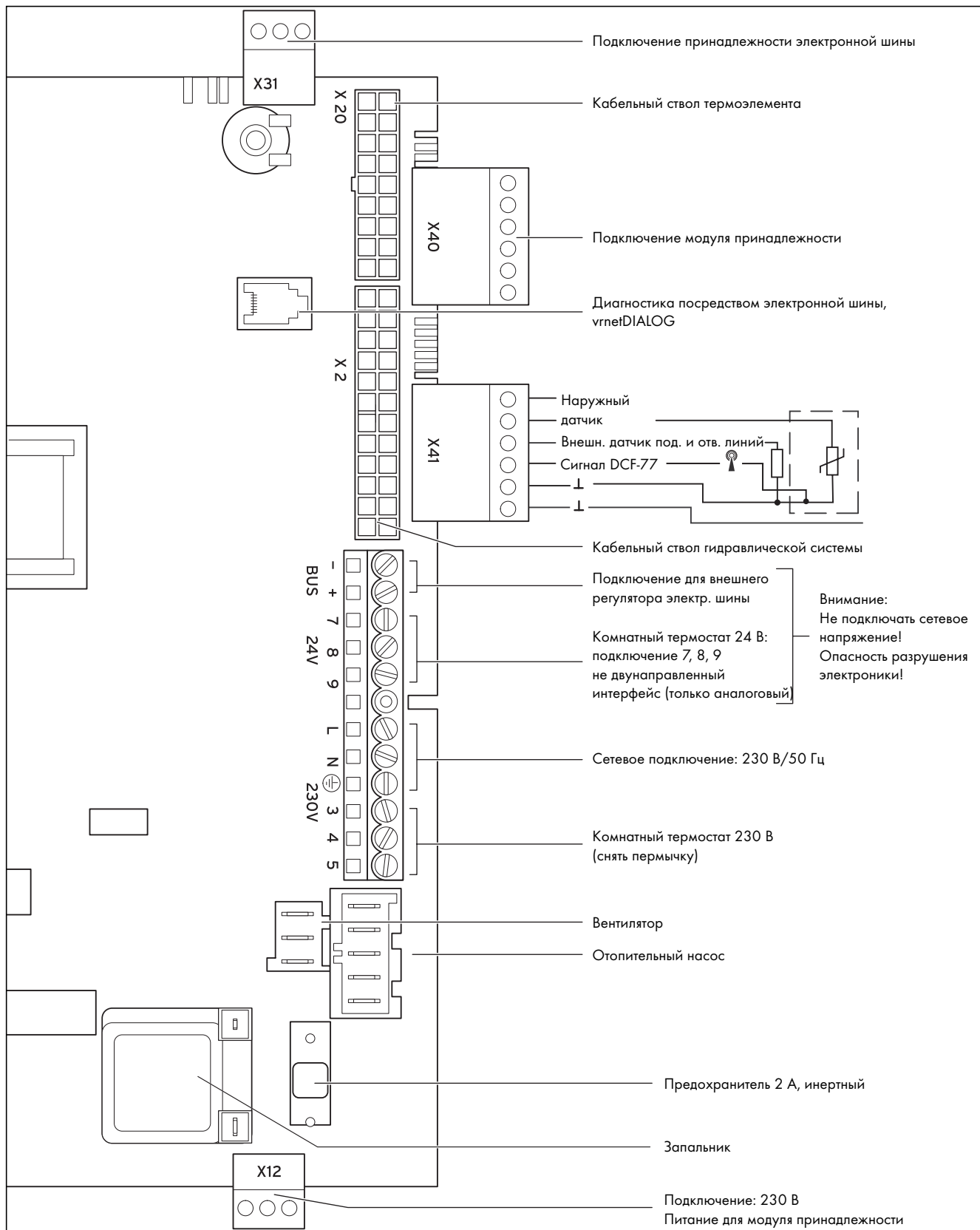


Рис. 5.9 Схема соединений turboTEC pro/turboTEC plus

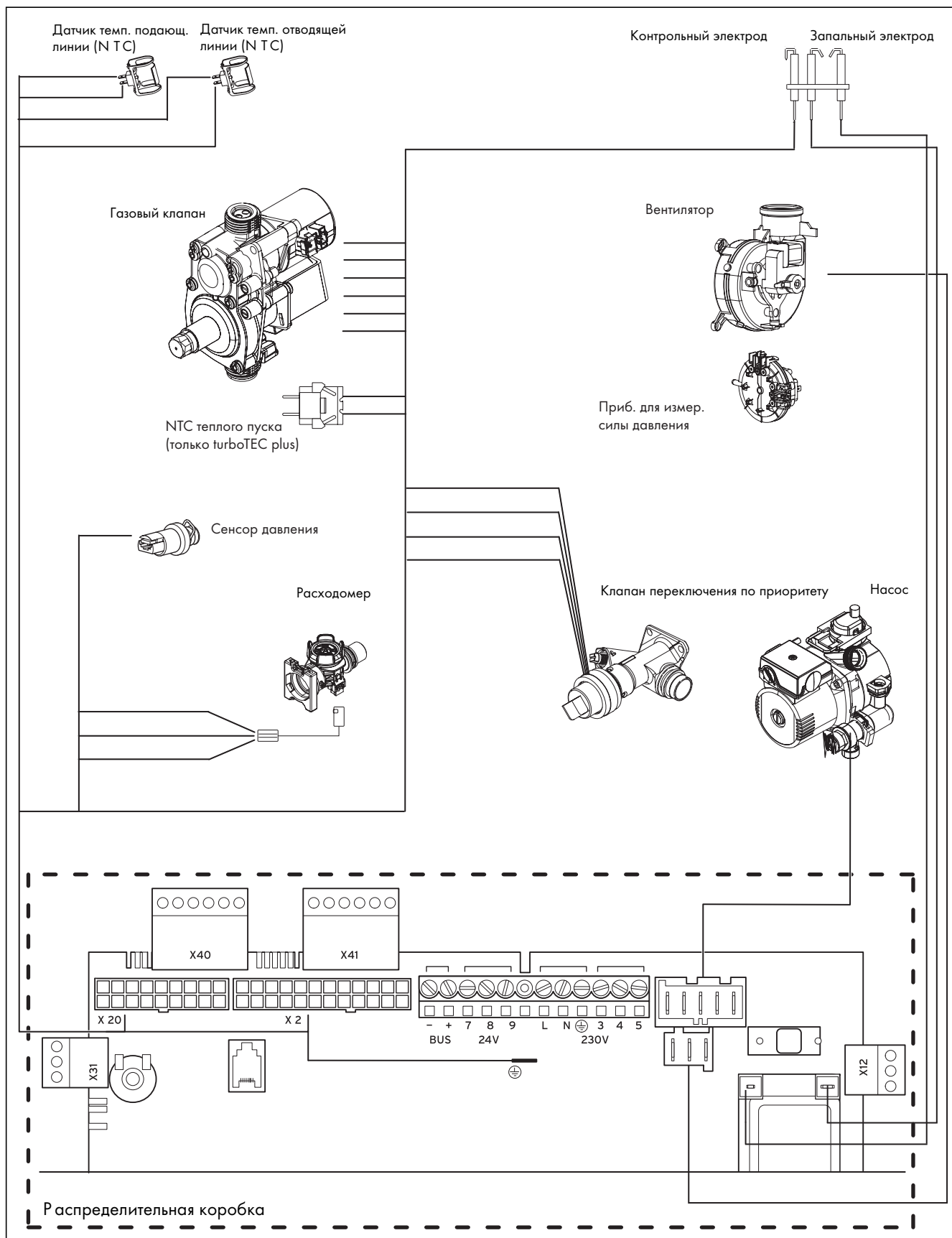


Рис. 5.10 Схема электропроводки turboTEC pro/turboTEC plus

6 Ввод в эксплуатацию

6.1 Заполнение установки

6.1.1 Подготовка греющей воды



Внимание!

Не добавляйте в отопительную воду антифризы или антикоррозионные средства! При добавлении в отопительную воду антифризов или антикоррозионных средств могут появляться изменения в уплотнениях и шумы в режиме отопления. Фирма Vaillant не несет никакой ответственности за вызванный этим ущерб. Пожалуйста, проинформируйте эксплуатирующую сторону о действиях относительно морозозащиты. Умягчите отопительную воду при ее жесткости свыше 20 °dH (немецкий градус жесткости).

6.1.2 Заполнение и удаление воздуха на стороне горячей воды

- Откройте запорный клапан холодной воды на приборе.
- Наполните систему горячей воды, открывая при этом точки разбора горячей воды до тех пор, пока не польется вода.
- Как только во всех точках разбора горячей воды польется вода, контур горячей воды полностью наполнен и обезвоздушен.

6.1.3 Заполнение и удаление воздуха на стороне отопительной системы

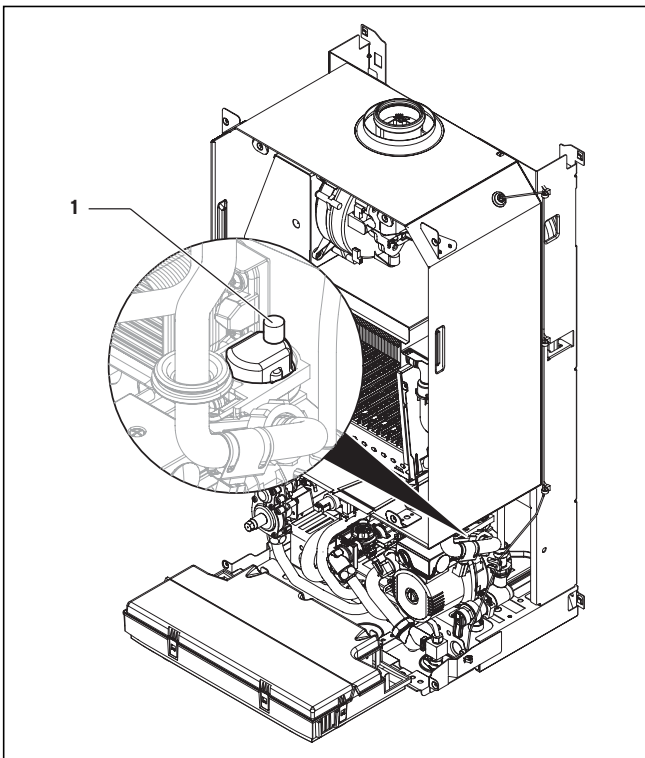


Рис. 6.1 Быстродействующий воздухоотводчик

Для бесперебойной работы отопительной установки требуется давление воды/давление наполнения от 1,0 до 2,0 бар. Если система отопления распространяется на несколько этажей, то могут потребоваться большие значения уровня воды в установке.

- Перед собственно заполнением тщательно промойте отопительную установку.
- Ослабьте крышку быстродействующего воздухоотводчика (1) на насосе на один-два оборота (прибор автоматически обезвоздушивается в режиме непрерывной эксплуатации посредством быстродействующего обезвоздушителя).
- Откройте все вентили радиатора или термостатные вентили установки.
- Вставьте прилагаемую ручку в наполнительное устройство и крепко привинтите.

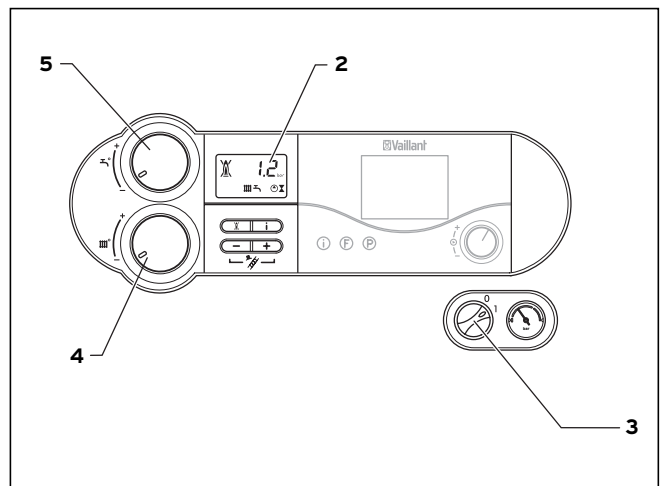


Рис. 6.2 Проверка давления наполнения отопительной установки (здесь изображен: turboTEC plus)

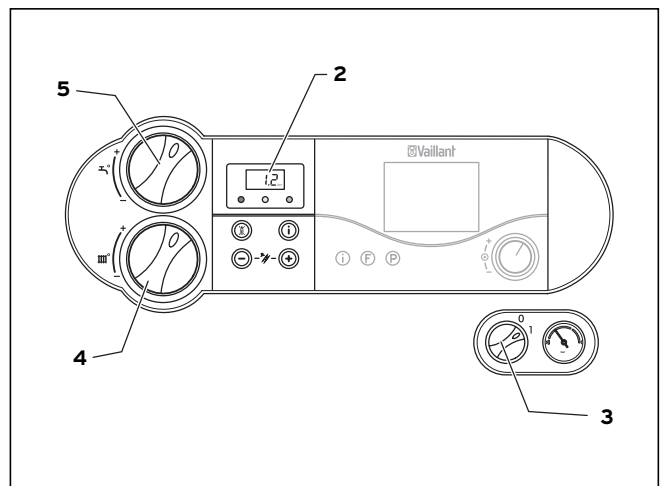


Рис. 6.3 Проверка давления наполнения отопительной установки (здесь изображен: turboTEC pro)

6 Ввод в эксплуатацию

Прибор turboTEC pro/turboTEC plus ist оснащен датчиком давления. Давление наполнения отопительной установки отображается на манометре и на дисплее (2).

- Поворните ручки настройки (4) и (5) до упора влево и включите прибор посредством главного выключателя (3).

Указание!

Диагностическая программа P.6 служит для заполнения прибора: Клапан переключения по приоритету передвигается в среднее положение, насос не работает, прибор не переходит в режиме отопления. Используйте диагностическую программу, как описано в главе 9.2.

- Медленно откройте запорный клапан холодной воды и наполнительное устройство, до тех пор заливаете воду, пока на манометре или на дисплее (2) не отобразится необходимое давление установки.
- Закройте наполнительное устройство.

Указание!

Диагностическая программа P.0 служит для обезвоздушивания контуров первичного и вторичного теплообменников в приборе: Прибор не работает в режиме отопления. Насос работает прерывисто и попеременно обезвоздушивает оба контура. Используйте диагностическую программу, как описано в главе 9.2.

- Обезвоздушьте все радиаторы.
- Затем повторно проверьте давление наполнения установки (при необх. повторите процесс заполнения и снова закройте наполнительное устройство).
- Проверьте герметичность всех соединений.

6.2 Проверка настроек газовой арматуры



Опасно!

Опасность отравления из-за выхода отработанных газов!

Прибор можно

- вводить в эксплуатацию
- использовать в непрерывном режиме только при закрытой крышке камеры и полностью смонтированных и закрытых системах подачи воздуха / отвода отработанных газов.

6.2.1 Проверка давления подключения (давление истечения газа)

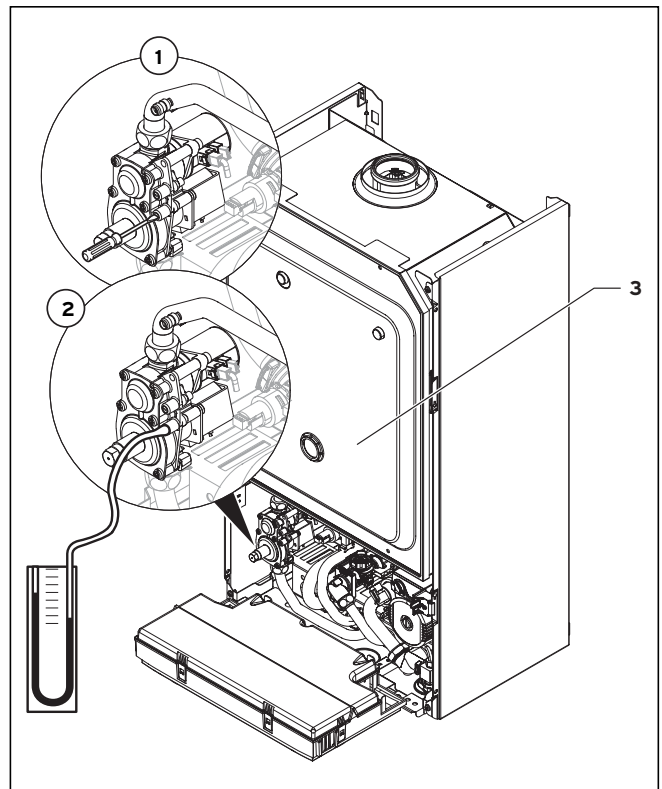


Рис. 6.4 Проверка давления подключения

Для проверки давления подключения соблюдайте следующий порядок действий (см. рис. 6.4):

- Снимите обшивку прибора.
- Откиньте распределительную коробку вперед.
- Закройте запорный газовый кран прибора.
- Ослабьте обозначенный надписью „in“ уплотнительный винт на газовой арматуре (1).
- Подключите цифровой или U-образный манометр (2).
- Откройте запорный газовый кран прибора.
- Введите прибор в эксплуатацию (режим полной нагрузки, P.1 (см. 6.2.2)).
- Измерьте давление подключения.

Указание!

Если давление подключения находится вне диапазона от 13 до 25 мбар при природном газе и от 28 до 35 мбар при сжиженном газе, нельзя производить настройку и вводить прибор в эксплуатацию!

Если Вам не удастся устранить ошибку, уведомите предприятие газоснабжения и соблюдайте следующий порядок действий:

- Выведите прибор из эксплуатации.
- Закройте запорный газовый кран прибора.
- Снимите манометр и снова привинтите уплотнительный винт.
- Проверьте уплотнительный винт на герметичность посадки.
- Откиньте распределительную коробку на приборе.
- Снова установите обшивку прибора.

Запрещается снова вводить прибор в эксплуатацию!

6.2.2 Проверка максимальной тепловой нагрузки (номинальная нагрузка)

Проверка максимальной тепловой нагрузки необходима при первом вводе в эксплуатацию и после замены газовой арматуры.

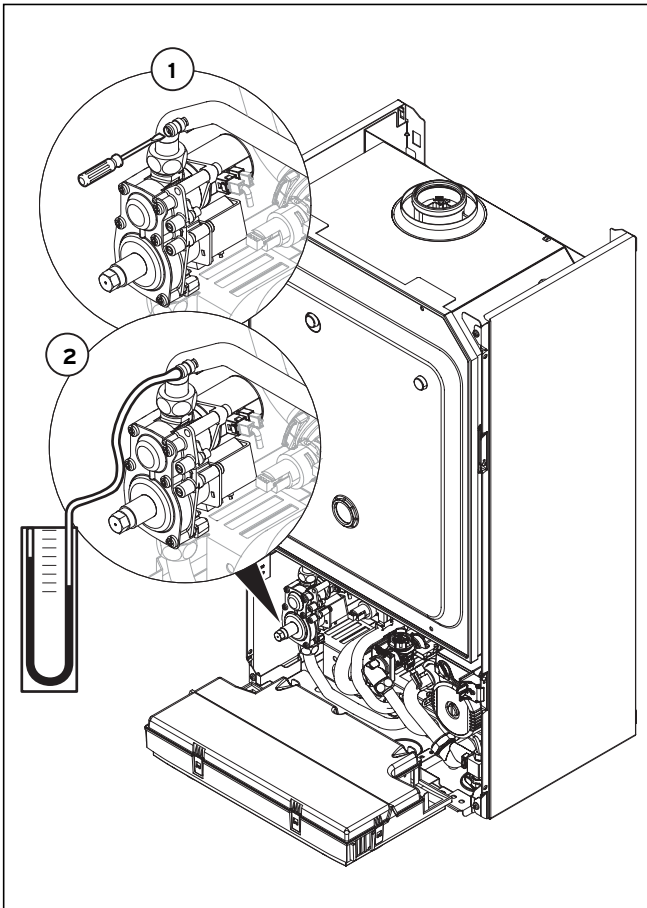


Рис. 6.5 Проверка номинальной нагрузки

Чтобы проверить максимальную тепловую нагрузку, соблюдайте следующий порядок действий:

- Отключите прибор.
- Ослабьте четыре винта крышки камеры (3 на рис. 6.4) и снимите ее.
- Ослабьте уплотнительный винт на газовой арматуре (1 на рис. 6.5).
- Подключите цифровой или U-образный манометр (2 на рис. 6.5).
- Нажмите кнопку „+“ на дисплее и, удерживая нажатой кнопку „+“, установите главный выключатель на „I“.
- Удерживайте кнопку „+“ нажатой до тех пор, пока на дисплее не появится индикация „P.0“.

Указание!
Повторным нажатием кнопки „+“ или „-“ Вы можете изменить цифру.

- Нажимайте кнопку „+“, пока не появится „P.1“.
- Нажмите кнопку „i“, чтобы запустить диагностическую программу. Теперь прибор работает с полной нагрузкой. Попеременно отображается то „P.1“, то текущее давление наполнения установки.
- Считайте показание значения на манометре (см. табл. 6.1). При отклонении измеренных значений обратите внимание на данные по устранению ошибок в главе 6.2.4.
- Отключите прибор.
- Снимите манометр.
- Снова привинтите уплотнительный винт газовой арматуры.
- Установите крышку камеры.

6.2.3 Проверка и настройка минимального количества газа

Проверка минимального количества газа необходима при первом вводе в эксплуатацию и после замены газовой арматуры.

Для проверки минимального количества газа соблюдайте следующий порядок действий:

- Отключите прибор.
- Ослабьте четыре винта крышки камеры (3 на рис. 6.4) и снимите ее.
- Ослабьте уплотнительный винт на газовой арматуре (1 на рис. 6.5).
- Подключите цифровой или U-образный манометр (2 на рис. 6.5).
- Нажмите кнопку „+“ на дисплее и, удерживая нажатой кнопку „+“, установите главный выключатель на „I“.
- Удерживайте кнопку „+“ нажатой до тех пор, пока на дисплее не появится индикация „P.0“.

Указание!
Повторным нажатием кнопки „+“ или „-“ Вы можете изменить цифру.

- Нажимайте кнопку „+“, пока не появится „P.2“.
- Нажмите кнопку „i“, чтобы запустить диагностическую программу. Теперь прибор работает при минимальном количестве газа. Попеременно отображается то „P.2“, то текущее давление наполнения установки.
- Считайте показание значения на манометре (см. табл. 6.1)
- Отключите прибор.
- Снимите манометр.
- Снова привинтите уплотнительный винт газовой арматуры.
- Установите крышку камеры.

При отклонении измеренных величин Вы можете настроить минимальное количество газа следующим образом:

- Повторно нажмите кнопку „i“, после чего появится значение в диапазоне от 0 до 99.
- Нажатием кнопк „+“ или „-“ установите правильное давление.
- Сохраните установленное значение, удерживая нажатой кнопку „i“ прибл. 5 сек. При этом прибор автоматически покидает диагностическую программу.

6 Ввод в эксплуатацию

6.2.4 Настраиваемое значение газа и устранение ошибок

Семья газов	VU INT 122/3-5		VU/VUW INT 202/3-5		VUW INT 242/3-3 VU/VUW INT 242/3-5		VUW INT 282/3-3 VU/VUW INT 282/3-5		VUW INT 322/3-5		VUW INT 362/3-5	
	Максимальная тепловая нагрузка (давление сопел в мбар)	Минимальная тепловая нагрузка (давление сопел в мбар)	Максимальная тепловая нагрузка (давление сопел в мбар)	Минимальная тепловая нагрузка (давление сопел в мбар)	Максимальная тепловая нагрузка (давление сопел в мбар)	Минимальная тепловая нагрузка (давление сопел в мбар)	Максимальная тепловая нагрузка (давление сопел в мбар)	Минимальная тепловая нагрузка (давление сопел в мбар)	Максимальная тепловая нагрузка (давление сопел в мбар)	Минимальная тепловая нагрузка (давление сопел в мбар)	Максимальная тепловая нагрузка (давление сопел в мбар)	Минимальная тепловая нагрузка (давление сопел в мбар)
Природный газ Н (G20)	7,6	2,7	9,7	1,4	9,4	1,3	10,0	1,4	8,8	1,1	11,2	1,4
Сжиженный газ бутан (G30)	18,8	6,1	24,9	3,7	27,5	3,7	27,2	3,6	21,2	2,7	24,1	2,2
Сжиженный газ пропан (G31)	18,8	6,1	24,9	3,7	27,5	3,7	27,2	3,6	21,2	2,7	24,1	2,2

Табл. 6.1 Таблица настройки газа

	Природный газ Н (G20)	Сжиженный газ бутан/пропан (G30/31)
VU INT 122/3-5	-	2200
VU/VUW INT 202/3-5	-	2325
VUW INT 242/3-3 VU/VUW INT 242/3-5	-	-
VUW INT 282/3-3 VU/VUW INT 282/3-5	-	-
VUW INT 322/3-5	-	2375
VUW INT 362/3-5	-	-

Табл. 6.2 Входные сопла

	Природный газ Н (G20)	Сжиженный газ бутан/пропан (G30/31)
VU INT 122/3-5	9 x 1,20	9 x 0,70
VU/VUW INT 202/3-5	13 x 1,20	13 x 0,70
VUW INT 242/3-3 VU/VUW INT 242/3-5	16 x 1,20	16 x 0,70
VUW INT 282/3-3 VU/VUW INT 282/3-5	18 x 1,20	18 x 0,70
VUW INT 322/3-5	22 x 1,20	22 x 0,72
VUW INT 362/3-5	22 x 1,20	22 x 0,72

Табл. 6.3 Распределительная панель сопел

- Проверьте, надлежащим ли образом и без повреждений монтировано подходящее входное сопло.
- Проверьте, надлежащим ли образом монтированы подходящие сопла горелки (см. маркировку Ø).

6.3 Проверка функционирования прибора

После окончания монтажа и проверки давления газа, перед вводом в эксплуатацию и передачей эксплуатирующей стороне произведите эксплуатационную проверку прибора.

- Введите прибор в эксплуатацию согласно соответствующему руководству по эксплуатации.
- Проверьте подводящую линию газа, отопительную установку и трубопроводы горячей воды на герметичность (см. рис. 6.5).
- Проверьте, безупречно ли произведен монтаж газоотвода.
- Проверьте перерозжиг и правильность картины пламени горелки.
- Проверьте функционирование отопления (см. главу 6.3.1) и подогрева горячей воды (см. главу 6.3.2)
- Установите обшивку прибора.
- Передайте прибор эксплуатирующей стороне.

Прибор Vaillant turboTEC pro/turboTEC plus имеет коды состояния, которые отображают на дисплее эксплуатационное состояние прибора. Эксплуатационную проверку режима горячей воды и режима отопления можно выполнить посредством этих кодов, нажимая кнопку „i“.

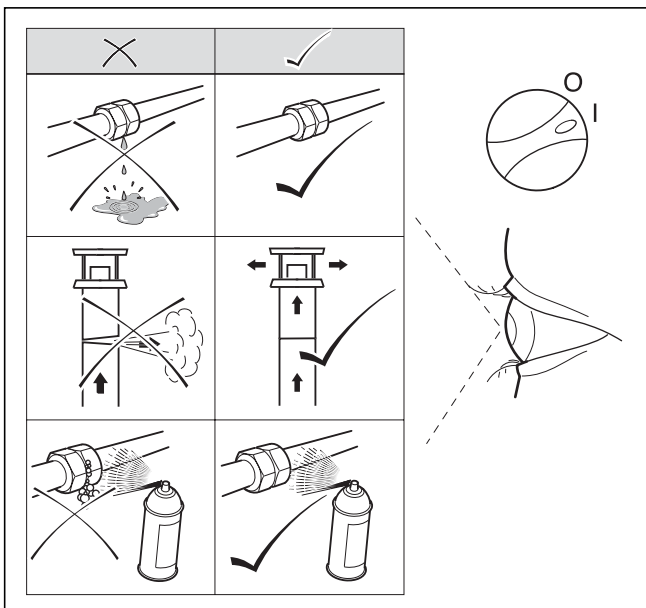


Рис. 6.6 Эксплуатационная проверка

6.3.1 Отопление

- Включите прибор.
 - Убедитесь в том, что есть запрос на подачу тепла.
 - Нажмите кнопку „i“, чтобы активировать индикацию состояния.
- Как только появляется запрос на подачу тепла, прибор проходит индикации состояния „S. 1“ и „S. 3“ до тех пор, пока прибор не будет правильно работать в нормальном режиме, а на дисплее не появится индикация „S. 4“.

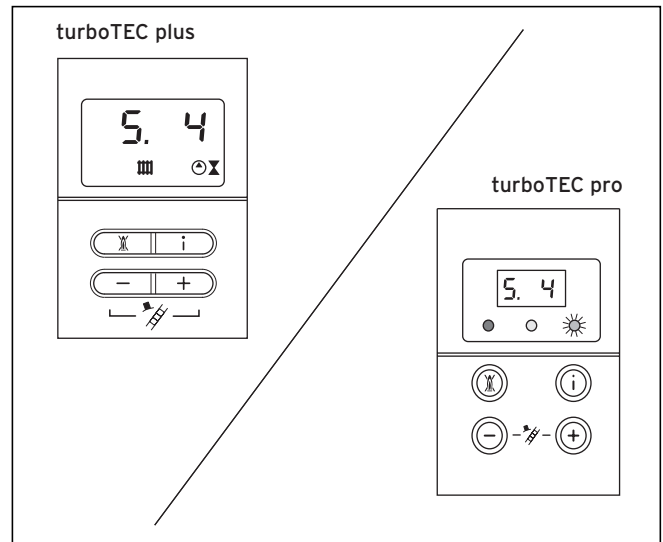


Рис. 6.7 Индикация на дисплее в режиме отопления

6.3.2 Подогрев воды (только VUW)

- Включите прибор.
 - Полностью откройте точку разбора горячей воды.
 - Нажмите кнопку „i“, чтобы активировать индикацию состояния.
- Если подогрев воды работает правильно, на дисплее появляется следующая индикация: „S.14“.

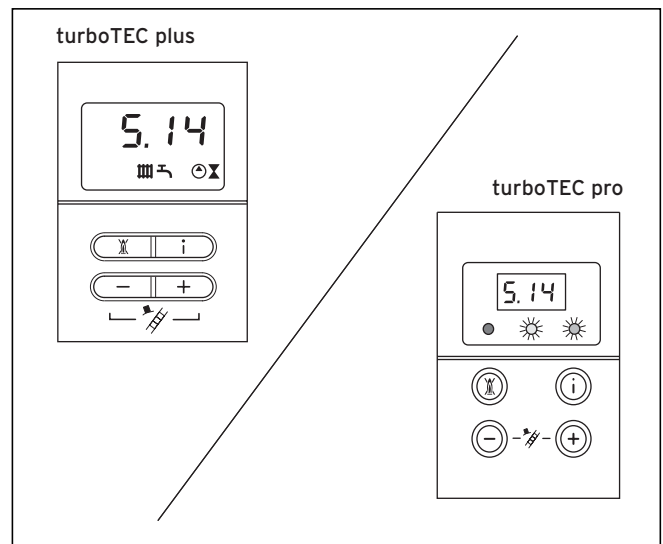


Рис. 6.8 Индикация на дисплее при подогреве воды

6.3.3 Режим накопителя (только VU)

- Включите прибор.
- Нажмите кнопку „i“, чтобы активировать индикацию состояния.

Заполнение накопителя при правильно подключенном накопителе и датчике накопителя должно автоматически начаться через небольшой промежуток времени. Если заполнение накопителя работает правильно, на дисплее отображается следующая индикация: „S.24“.

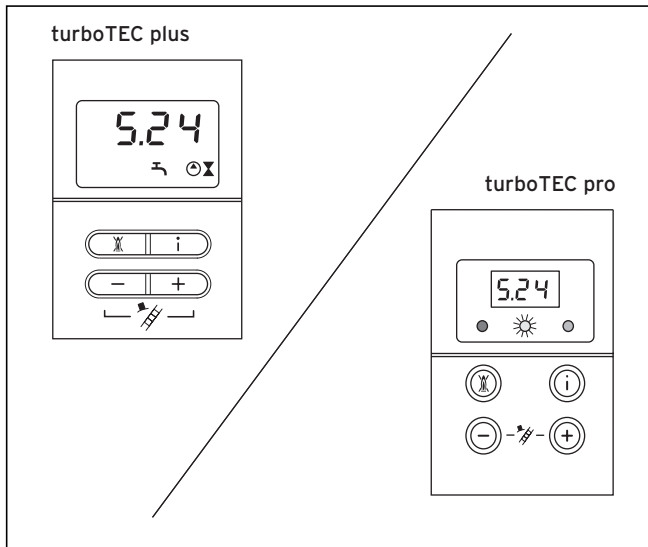


Рис. 6.9 Индикация на дисплее в режиме накопителя

6.4 Инструктаж эксплуатирующей стороны

Указание!

По завершении монтажа приклейте на переднюю панель прилагаемую к прибору наклейку арт. № 835 593 на языке пользователя.

Эксплуатирующая отопительную установку сторона должна быть проинструктирована об обращении с ней и о ее функционировании.

- Передайте эксплуатирующей стороне на хранение все предназначенные для нее руководства и документацию по прибору.
- Изучите вместе с эксплуатирующей стороной руководство по эксплуатации и при необходимости ответьте на вопросы.
- В особенности обратите внимание эксплуатирующей стороны на указания по технике безопасности, которые необходимо соблюдать.
- Обратите внимание эксплуатирующей стороны на то, что руководства следует хранить вблизи от прибора.



Опасно!

Опасность отравления из-за выхода отработанных газов!

Прибор можно

- вводить в эксплуатацию
- использовать в непрерывном режиме только при закрытой крышке камеры и полностью смонтированных и закрытых системах подачи воздуха / отвода отработанных газов.

Инструктаж по пользованию отопительной установкой

- Проинструктируйте эксплуатирующую сторону о принятых мерах по снабжению дутьевым воздухом и отводу отработанных газов. Особое внимание обратите на то, что их запрещается изменять.
- Проинструктируйте эксплуатирующую сторону о контроле уровня воды/давления наполнения установки, а также о мерах по доливанью и обезвоздушиванию отопительной установки при необходимости.
- Укажите эксплуатирующей стороне на правильную (экономичную) настройку температур, регулирующих приборов и термостатных вентилей.
- Укажите эксплуатирующей стороне на необходимость ежегодного осмотра/техобслуживания установки. Порекommendуйте заключить договор на техобслуживание.

6.5 Гарантия завода-изготовителя. Россия.

Вам, как владельцу прибора, в соответствии с действующим законодательством может быть предоставлена гарантия изготовителя.

Обращаем Ваше внимание на то, что гарантия предприятия-изготовителя действует только в случае, если монтаж и ввод в эксплуатацию, а также дальнейшее обслуживание прибора были произведены аккредитованным фирмой Vaillant специалистом специализированного предприятия. При этом наличие аккредитации Vaillant не исключает необходимости аккредитации персонала этого предприятия в соответствии с действующими на территории Российской Федерации законодательными и нормативными актами касательно сферы деятельности данного предприятия.

Выполнение гарантийных обязательств, предусмотренных действующим законодательством той местности, где был приобретен прибор производства фирмы Vaillant, осуществляет предприятие-продавец Вашего прибора или связанное с ним договором предприятие, уполномоченное по договору с фирмой Vaillant выполнять гарантийный и негарантийный ремонт оборудования фирмы Vaillant. Ремонт может также выполнять предприятие, являющееся аккредитованным сервисным центром. По договору с фирмой Vaillant это предприятие в течение гарантийного срока бесплатно устранит все выявленные им недостатки, возникшие по вине завода-изготовителя. Конкретные условия гарантии и длительность гарантийного срока устанавливаются и документально фиксируются при продаже и вводе прибора в эксплуатацию. Обратите внимание на необходимость заполнения раздела „Сведения о продаже“ с серийным номером прибора, отметками о продаже на стр.2 данного паспорта.

Гарантия завода-изготовителя не распространяется на изделия, неисправности которых вызваны транспортными повреждениями, нарушением правил транспортировки и хранения, загрязнением любого рода, замерзанием воды, неквалифицированным монтажом и/или вводом в эксплуатацию, несоблюдением инструкций по монтажу и эксплуатации оборудования и принадлежностей к нему и прочими не зависящими от изготовителя причинами, а также на работы по монтажу и обслуживанию прибора.

Фирма Vaillant гарантирует возможность приобретения любых запчастей к данному изделию в течение минимум 10 лет после снятия его с производства.

Установленный срок службы исчисляется с момента ввода в эксплуатацию и указан в прилагаемой к конкретному изделию документации.

На приборы типа VK, VKK, VKO, GP 210, VU, VUW, VIN, VRC и принадлежности к ним завод-изготовитель устанавливает срок гарантии 2 года с момента ввода в эксплуатацию, но не более 2,5 лет с момента продажи конечному потребителю. На приборы типа MAG, VGH, VER, VES, VEN/VEN, VEK, VED – 1 год с момента ввода в эксплуатацию, но не более 1,5 лет с момента продажи конечному потребителю. На приборы типа MAG, VGH, VER, VES, VEN/VEN, VEK, VED – 1 год с момента ввода в эксплуатацию, но не более 1,5 лет с момента продажи конечному потребителю.

Гарантия на запчасти составляет 6 месяцев с момента розничной продажи при условии их установки аккредитованным фирмой Vaillant специалистом.

При частичном или полном отсутствии сведений о продаже и/или вводе в эксплуатацию, подтвержденных документально, гарантийный срок исчисляется с даты изготовления прибора.

Серийный номер изделия содержит сведения о дате выпуска: цифры 3 и 4 – год изготовления, цифры 5 и 6 – неделя года изготовления.

Предприятие, являющееся аккредитованным сервисным центром Vaillant, имеет право отказать конечному потребителю в гарантийном ремонте оборудования, ввод в эксплуатацию которого выполнен третьей стороной, если специалистом этого предприятия будут обнаружены указанные выше причины, исключающие гарантию завода-изготовителя.

7 Адаптация к отопительной установке

7 Адаптация к отопительной установке

Приборы turboTEC pro/turboTEC plus оснащены цифровой информационно-аналитической системой.

7.1 Выбор и настройка параметров

В режиме диагностики Вы можете изменять различные параметры, чтобы адаптировать отопительный прибор к отопительной установке.

В таблице 7.1 представлены только те пункты диагностики, которые Вы можете изменять. Все другие пункты диагностики необходимы для диагностики и устранения сбоев (см. главу 9).

На основании следующего описания Вы можете выбрать соответствующие параметры системы:

- Одновременно нажмите кнопки „i” и „+”.

На дисплее появляется „d. 0”.

- Кнопкой „+” или „-” выполните перелистывание до требуемого номера диагностики.
- Нажмите кнопку „i”.

На дисплее появляется соответствующая диагностическая информация.

- При необходимости измените значение кнопками „+” или „-” (индикация мигает).
- Сохраните новое установленное значение, удерживая кнопку „i” нажатой прикл. 5 сек., пока индикация не перестанет мигать.

Указание!

Удерживайте кнопку „-” прикл. 5 секунд, чтобы перейти из индикации на дисплее температуры подающей линии к индикации давления установки, или наоборот.

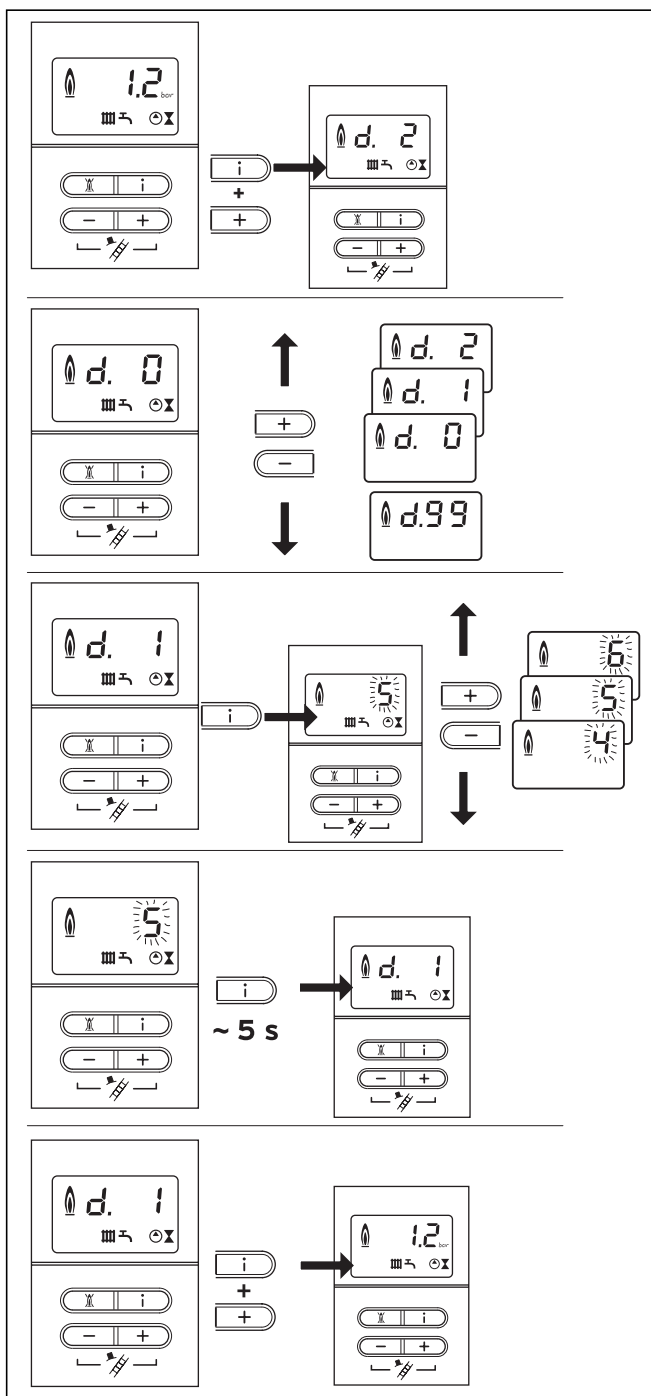


Рис. 7.1. Настройка параметров turboTEC plus

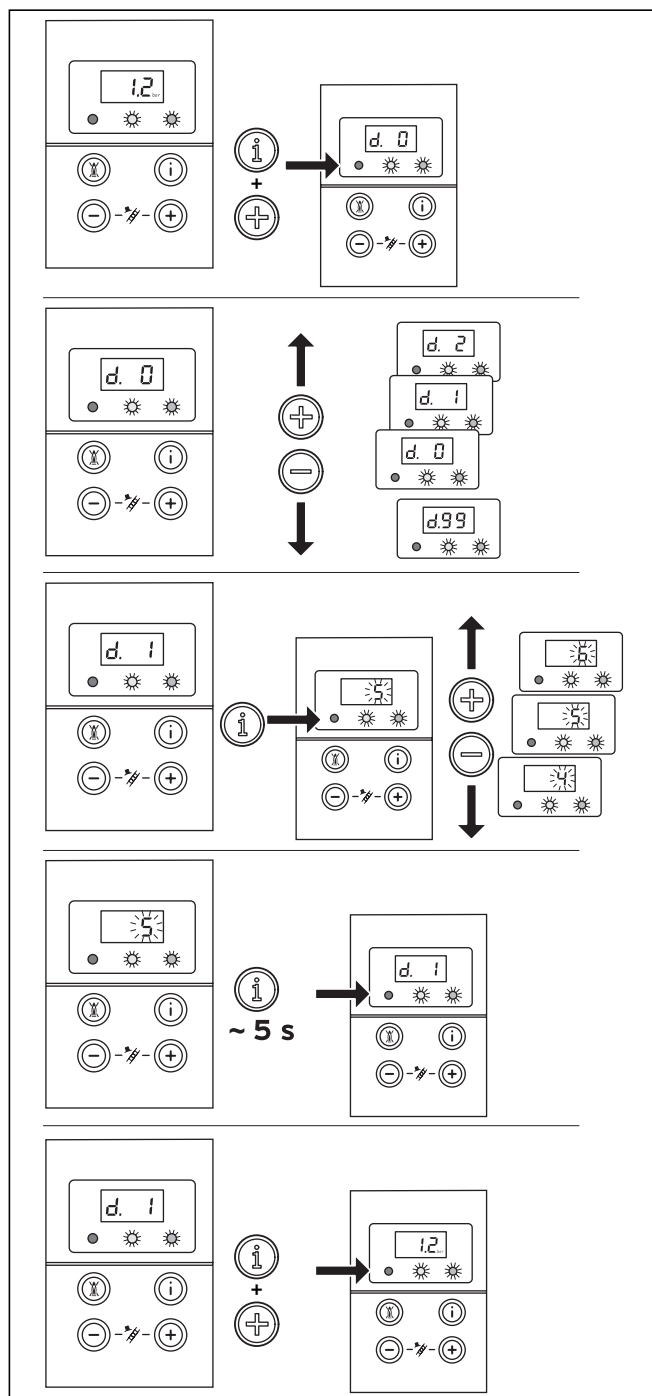


Рис. 7.2. Настройка параметров turboTEC pro

Вы можете выйти из режима диагностики следующим образом:

- Одновременно нажмите кнопки „i” и „+” или приблизительно 4 мин не нажимайте ни одну из кнопок.

На дисплее снова появляется текущее давление наполнения отопительной установки.

7 Адаптация к отопительной установке

7.2 Обзор настраиваемых параметров установки

Следующие параметры Вы можете настроить для адаптации прибора к отопительной установке и требованиям клиента:



Указание!

В последнюю колонку Вы можете внести настройки после того, как установили параметры, определяемые характеристиками установки.

Индикация	Значение	Настраиваемые значения	Заводская настройка	Настройка, определяемая характеристиками установки
d. 0	Частичная нагрузка отопления	VU INT 122/3-5 6 - 12 кВт VU/VUW INT 202/3-5 6 - 20 кВт VUW INT 242/3-3 8 - 24 кВт VU/VUW INT 242/3-5 8 - 24 кВт VUW INT 282/3-3 9 - 28 кВт VU/VUW INT 282/3-5 9 - 28 кВт VUW INT 322/3-5 10 - 32 кВт VUW INT 362/3-5 10 - 36 кВт	12 20 24 24 28 28 32 36	
d. 1	Время выбега насоса в режиме отопления (запускается после завершения запроса на подачу тепла)	2 - 60 мин	5 мин	
d. 2	Макс. время блокировки отопления при температуре подающей линии 20 °С	2 - 60 мин	20 мин	
d.17	Переключение регулирования подающей / отводящей линий отопления	0 = подающая линия, 1 = отводящая линия	0	
d.18	Режим работы насоса (выбег)	0 = выбег, 1 = непрерывно, 2 = зима	0	
d.71	Заданное значение макс. температуры подающей линии отопления	от 40 до 85 °С	75 °С	
d.84	Индикация техобслуживания: Часы до следующего техобслуживания	от 0 до 3000 ч и „“ (300 соответствует 3000 ч)	-	

Табл. 7.1 Настраиваемые параметры



Указание!

Пункты диагностики d.17, d.18, d.71 и d.84 Вы найдете на 2 уровне диагностики, см. главу 9.1.2.

7.2.1 Регулировка частичной нагрузки

Приборы со стороны завода настроены на макс. возможную тепловую нагрузку. В пункте диагностики „d. 0“ Вы можете настроить значение, которое в процентном отношении соответствует мощности прибора.

7.2.2 Настройка времени выбега насоса

Время выбега насоса в режиме отопления со стороны завода установлено на 5 минут. Вы можете настроить его в пункте диагностики „d. 1“ в диапазоне от 2 до 60 минут. В пункте диагностики „d.18“ Вы можете настроить другие параметры выбега насоса.

С выбегом: После завершения запроса на отопление встроенный отопительный насос имеет время выбега, настроенное в „d. 1“.

Непрерывно: Встроенный отопительный насос включается, если ручка настройки температуры подающей линии отопления не повернута до упора влево, и запрос на подачу тепла активирован внешним регулятором или термостатом. Время выбега насоса зависит от „d. 1“.

Зима: Встроенный отопительный насос включается, если ручка настройки температуры подающей линии отопления не повернута до упора влево. Время выбега насоса неизменно составляет две минуты.

7.2.3 Настройка максимальной температуры подающей линии

Максимальная температура подающей линии в режиме отопления со стороны завода настроена на 75 °С. Вы можете настроить ее в пункте диагностики „d.71“ в диапазоне от 40 до 85 °С.

7.2.4 Настройка регулировки температуры отводящей линии

При подключении прибора к напольному отоплению Вы можете переставить регулировку температуры в пункте диагностики „d.17“ с регулировки температуры подающей линии (заводская настройка) на регулировку температуры отводящей линии.

7.2.5 Регулировка времени блокировки горелки

Т _{подачи} (заданная) [°C]	Настроенное максимальное время блокировки горелки [мин]												
	2	5	10	15	20	25	30	35	40	45	50	55	60
20	2	5	10	15	20	25	30	35	40	45	50	55	60
25	2	4	9	14	18	23	27	32	36	41	45	50	54
30	2	4	8	12	16	20	25	29	33	37	41	45	49
35	2	4	7	11	15	18	22	25	29	33	36	40	44
40	2	3	6	10	13	16	19	22	26	29	32	35	38
45	2	3	6	8	11	14	17	19	22	25	27	30	33
50	2	3	5	7	9	12	14	16	18	21	23	25	28
55	2	2	4	6	8	10	11	13	15	17	19	20	22
60	2	2	3	5	6	7	9	10	11	13	14	15	17
65	2	2	2	3	4	5	6	7	8	9	10	11	11
70	2	2	2	2	2	3	3	4	4	5	5	6	6
75	2	2	2	2	2	2	2	2	2	2	2	2	2

Табл. 7.2 Эффективное время блокировки горелки

Чтобы избежать частого включения и выключения горелки (потери энергии), после каждого выключения она электронным образом блокируется („блокировка против повторного включения“).

Время блокировки горелки активируется только для режима отопления. Режим горячей воды во время текущего времени блокировки горелки не влияет на блок временных функций. Соответствующее время блокировки может быть адаптировано к условиям работы отопительной установки. Со стороны завода время блокировки горелки установлено на 20 минут. Оно может варьироваться в пункте диагностики „d.2“ от 2 до 60 минут. Соответственно эффективное время блокировки рассчитывается на основе заданной на данный момент температуры подающей линии и установленного максимального времени блокировки горелки.

Нажатием главного выключателя можно сбросить или стереть настройки блока временных функций. Оставшееся после отключения регулятором в режиме отопления время блокировки горелки можно посмотреть в пункте диагностики „d.67“ Соответственно эффективное время блокировки горелки в зависимости от заданной температуры подающей линии и от максимального установленного времени блокировки см. в таблице 7.2.

7.2.6 Определение периодичности техобслуживания/ индикация техобслуживания

Электроника прибора turboTEC pro/turboTEC plus делает возможным определение периодичности его техобслуживания. Эта функция служит для того, чтобы через определенное, устанавливаемое число часов эксплуатации горелки подать сообщение о необходимости проведения техобслуживания отопительного прибора.

Сообщение о техобслуживании „SEr“ отображается по истечении установленных часов эксплуатации горелки на дисплее turboTEC pro/turboTEC plus попеременно с текущим давлением наполнения. Индикация появляется на дисплее погодозависимого регулятора calorMATIC 400 (принадлежность).


Расход тепла	Число людей	Часы эксплуатации горелки до следующего осмотра / техобслуживания (в зависимости от типа установки)
5,0 кВт	1 - 2	1.050 ч
	2 - 3	1.150 ч
10,0 кВт	1 - 2	1.500 ч
	2 - 3	1.600 ч
15,0 кВт	2 - 3	1.800 ч
	3 - 4	1.900 ч
20,0 кВт	3 - 4	2.600 ч
	4 - 5	2.700 ч
25,0 кВт	3 - 4	2.800 ч
	4 - 6	2.900 ч
30,0 кВт	4 - 6	3.000 ч
35,0 кВт	4 - 6	3.000 ч

Табл. 7.3 Ориентировочные значения часов эксплуатации

В пункте диагностики „d.84“ можно настроить часы эксплуатации до следующего техобслуживания. Ориентировочные значения для этого см. в таблице 7.3; эти значения соответствуют приблизительно году эксплуатации прибора.

Часы эксплуатации устанавливаются в диапазоне от 0 до 3000 ч с шагом в десять часов.

Если в пункте диагностики „d.84“ ввести не числовое значение, а символ „-“ то функция „Индикация техобслуживания“ не активна.

 Указание!

По истечении установленных часов эксплуатации необходимо заново ввести периодичность техобслуживания в режиме диагностики.

7 Адаптация к отопительной установке

7.2.7 Регулировка производительности насоса

Мощность 2-ступенчатого насоса можно автоматически адаптировать к потребностям отопительной установки. При необх. измените настройку насоса посредством системы диагностики (для этого см. табл. 9.2 и 9.3).

Величина остаточного напора насоса в зависимости от настройки байпасного клапана представлена на рис. 7.2.

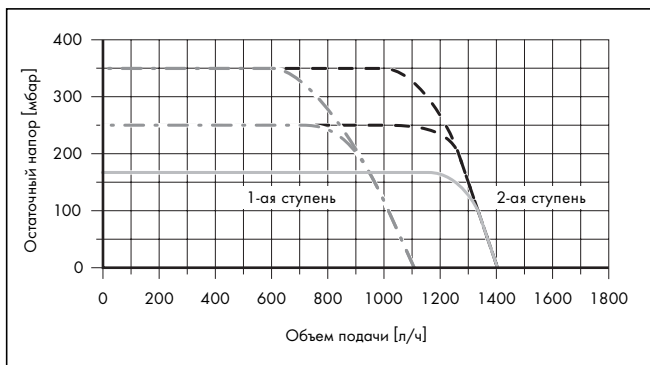


Рис. 7.3 Характеристическая кривая насоса

7.3 Настройка байпасного клапана

В приборе встроен байпасный клапан.

Давление настраивается в диапазоне между 170 и 350 мбар.

Предварительно установлено припл. 250 мбар (среднее положение).

За оборот установочного винта давление изменится припл. на 20 мбар.

Вращением вправо давление повышается, давлением влево - понижается.

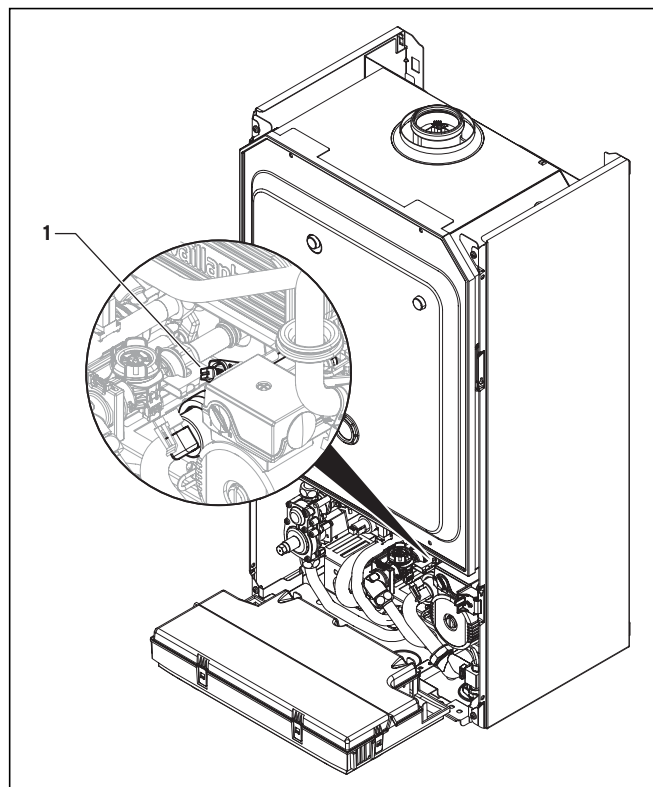


Рис. 7.4 Настройка байпасного клапана

- Отрегулируйте давление на установочном винте (1).

Положение установочного винта	Давление (мбар)	Примечание/применение
До упора вправо (полностью повернуто вниз)	350	Если радиаторы при заводской настройке нагреваются неправильно
Среднее положение (5 оборотов влево)	250	Заводская настройка
Из среднего положения еще 5 оборотов влево	170	Если появляются шумы в радиаторах или радиаторных клапанах

Табл. 7.4 Установочные значения для байпасного клапана (величина напора)

8 Осмотр и техобслуживание

8.1 Сроки осмотров и технического обслуживания

Условием длительной готовности к эксплуатации, надежной и безопасной работы, а также продолжительного срока службы является ежегодное проведение осмотра / техобслуживания прибора специалистом. Поэтому мы рекомендуем заключить договор на техобслуживание.



Опасно!

Осмотр, техобслуживание и ремонт должны осуществляться только аккредитованным специализированным предприятием. Невыполнение осмотра / техобслуживания может приводить к материальному ущербу и травмам людей.

Для обеспечения работы всех функций Вашего прибора Vaillant на длительное время и для того, чтобы не изменять допущенное к эксплуатации серийное состояние, при работах по техобслуживанию и текущих ремонтных работах должны использоваться только оригинальные запчасти Vaillant! Перечень возможно необходимых запчастей содержится в соответствующих действующих каталогах запчастей. Информацию Вы можете получить во всех заводских службах технической поддержки Vaillant.

8.2 Указания по технике безопасности

Мы рекомендуем ежегодное техобслуживание отопительного прибора, производимое аккредитованным специализированным предприятием. Перед работами по осмотру всегда выполняйте следующие операции:



Указание!

Если необходимо проведение работ по осмотру и техобслуживанию при включенном главном выключателе, то на это указывается при описании работы по техобслуживанию.

- Выключите главный выключатель.
- Закройте запорный газовый кран.
- Закройте подающую и отводящую линии отопления, а также впускной клапан холодной воды.
- Демонтируйте обшивку прибора (см. гл. 4.8)



Опасно!

**Опасность для жизни в связи с ударом током на токоведущих подключениях!
На запиточных клеммах прибора имеется электрическое напряжение даже при выключенном главном выключателе.**

После окончания всех работ по осмотру и техобслуживанию всегда выполняйте следующие операции:

- Откройте подающую и отводящую линии отопления, а также впускной клапан холодной воды.
- Заполните, если необходимо, прибор снова со стороны горячей воды с давлением в диапазоне от 1,0 до 2,0 бар.
- Обезвоздушьте отопительную установку.
- Откройте запорный газовый кран.
- Включите главный выключатель.
- Проверьте прибор на предмет газо- и водонепроницаемости.
- При необходимости еще раз заполните и обезвоздушьте отопительную установку.
- Монтируйте обшивку прибора (см. гл. 4.8).

8 Осмотр и техобслуживание

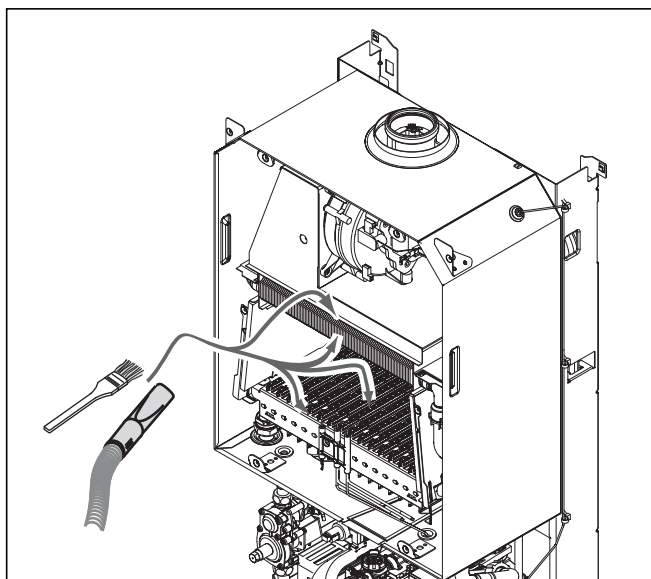
8.3 Обзор работ по техобслуживанию

При техобслуживании прибора необходимо выполнить следующие операции:

№	Операция	Выполнить:	
		в общем	при необходимости
1	Отключить прибор от электросети и перекрыть подачу газа	X	
2	Закрывать сервисные краны; стравить в приборе давление воды и отопления, при необходимости обезвоздушить	X	
3	Очистить первичный теплообменник		X
4	Проверить горелку на загрязнение	X	
5	Очистить горелку		X
6	При необходимости демонтировать вторичный теплообменник, удалить известь и снова монтировать (для этого закрыть впускной клапан холодной воды на приборе)		X
7	Демонтировать расходомер, очистить фильтр на входе холодной воды расходомера и снова монтировать его (для этого закрыть впускной клапан холодной воды на приборе)		X
8	Проверить правильность крепления штекерных электросоединений, при необх. исправить	X	
9	Проверить давление на входе расширительного бака, при необх. исправить	X	
10	Открыть сервисные краны, заполнить прибор/установку прикл. до 1,0 - 2,0 бар, в зависимости от статической высоты системы	X	
11	Проверить общее состояние прибора, удалить общие загрязнения прибора	X	
12	Открыть подачу газа и включить прибор	X	
13	Провести пробную эксплуатацию прибора и отопительной установки, включая подогрев воды, при необх. обезвоздушить	X	
14	Проверить работу розжига и горелки	X	
15	Проверить прибор на герметичность со стороны газа и воды	X	
16	Проверить газоотвод и подвод воздуха	X	
17	Проверить предохранительные устройства	X	
19	Проверить и запротоколировать настройку газа на приборе		X
20	Проверить регулирующие устройства (внешние регуляторы), при необх. настроить заново	X	
21	Запротоколировать проведенные осмотры/техобслуживание	X	

Табл. 8.1 Операции при техобслуживании

8.4 Очистка горелки и первичного теплообменника (теплообменник отопления)



- Ослабьте 2 винта на щитке шахты отопления.
- Снимите щиток шахты отопления.

При незначительном загрязнении:

- Очистите горелку и первичный теплообменник кисточкой и пылесосом от гари.

При значительном загрязнении (жир и прочее):

- Демонтируйте горелку и первичный теплообменник.

Рис. 8.1 Очистка горелки и первичного теплообменника без демонтажа деталей (незначительное загрязнение)

8.4.1 Демонтаж и очистка первичного теплообменника

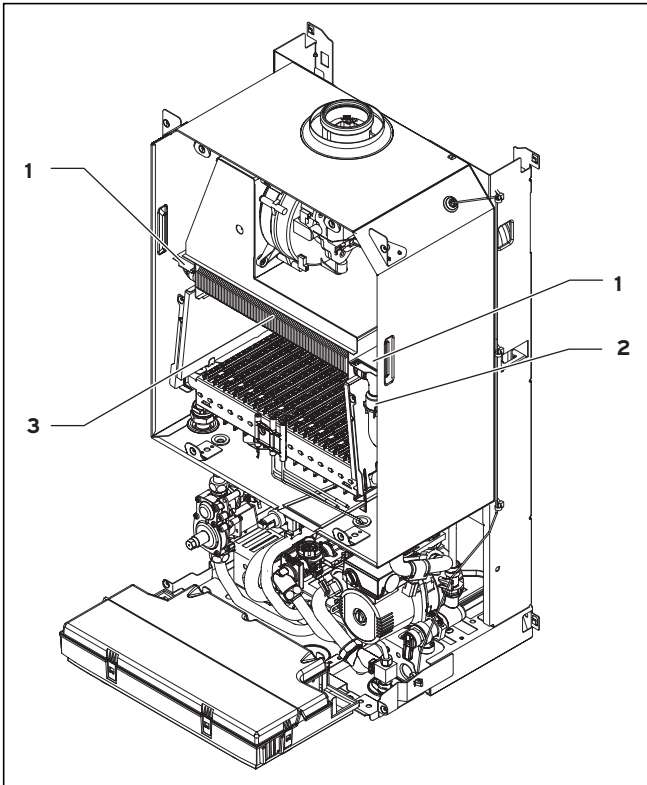


Рис. 8.2 Очистка первичного теплообменника с демонтажем (более значительное загрязнение)

- Ослабьте пружинные хомуты на трубах подающей и отводящей линий (1).
- Демонтируйте верхние трубы подающей и отводящей линий (2).
- Выдвиньте вперед первичный теплообменник (3).
- Очистите теплообменник.
- При монтаже замените кольца круглого сечения на соединительных штуцерах труб подающей и отводящей линий.

8.4.2 Демонтаж и очистка горелки

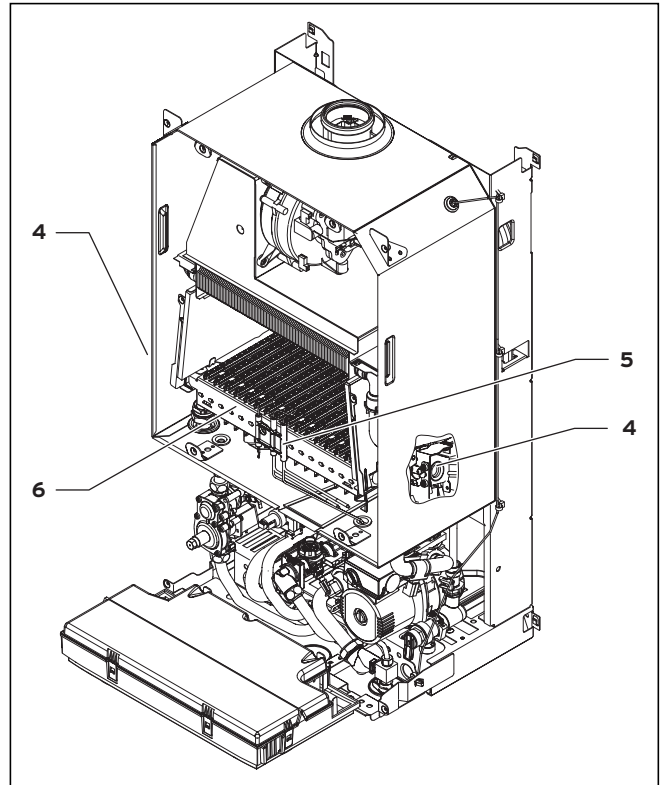


Рис. 8.3 Очистка горелки с демонтажем (более значительное загрязнение)

- Ослабьте 4 болта на распределительной газовой трубе (4).
- Ослабьте запальные электроды (5) горелки
- Выдвиньте горелку вперед (6).
- Очистите горелку.
- Очистите сопла и инжекторы мягкой кисточкой, а затем продуйте их.
- Снова монтируйте горелку.

8 Осмотр и техобслуживание

8.5 Замена электроники и дисплея



Опасно!

Перед заменой деталей учтите указания по технике безопасности, описанные в разделе 8.2.

- Соблюдайте руководства по монтажу и установке, которые прилагаются к запчастям.

Замена дисплея или электроники

При замене только одного из двух компонентов подгон параметров происходит автоматически. Новый компонент при включении прибора принимает заранее настроенные параметры незамененных компонентов.

Замена дисплея и электроники

При замене обоих компонентов (в случае запчастей) после включения прибор переходит в состояние Сбой и отображает сообщение об ошибке „F.70“.

- На втором уровне диагностики в пункте диагностики „d.93“ введите номер варианта прибора согласно таблице 8.2 (см. раздел 9.1.2).

Теперь электроника настроена на тип прибора, и параметры всех настраиваемых пунктов диагностики соответствуют заводским настройкам.

Прибор	Номер варианта прибора
turboTEC pro VUW INT 242/3-3	28
turboTEC pro VUW INT 282/3-3	30
turboTEC plus VU INT 122/3-5	24
turboTEC plus VU/VUW INT 202/3-5	27
turboTEC plus VU/VUW INT 242/3-5	28
turboTEC plus VU/VUW INT 282/3-5	30
turboTEC plus VUW INT 322/3-5	31
turboTEC plus VUW INT 362/3-5	32

Табл. 8.2 Номера вариантов приборов

8.6 Опорожнение прибора

- Закройте сервисные краны.
- Передвиньте клапан переключения по приоритету в среднее положение (вызовите диагностическую программу Р. 6, см. главу 9.2)
- Откройте устройство опорожнения отопительной установки.
- Проверьте, чтобы быстродействующий воздухоотводчик на насосе был открыт, чтобы полностью опорожнить прибор.



Внимание!

При выводе прибора из эксплуатации на долгое время во избежание повреждений, вызванных морозом, просьба обратить внимание на то, чтобы он был полностью опорожнен.

Опорожните прибор со стороны бытовой воды

- Закройте подводящую линию холодной воды.
- Ослабьте винтовые соединения на трубопроводе горячей воды под прибором.

Опорожнение всей установки

- Закрепите шланг в точке опорожнения установки.
- Опустите свободный конец шланга в подходящую точку стока.
- Убедитесь в том, что сервисные краны открыты.
- Откройте кран опорожнения.
- Откройте воздуховыпускные клапаны на радиаторах. Начните с расположенного выше всех радиатора и продолжайте в направлении сверху вниз.
- После того, как вода вытекла, снова закройте воздуховыпускные клапаны на радиаторах и сливной кран.

8.7 Пробная эксплуатация

После окончания работ по техобслуживанию необходимо выполнить следующие проверки:

- Проверить безупречность работы всех управляющих, регулирующих и контрольных устройств.
- Проверить прибор и газоотвод на герметичность.
- Проверить перерозжиг и правильность картины пламени горелки.

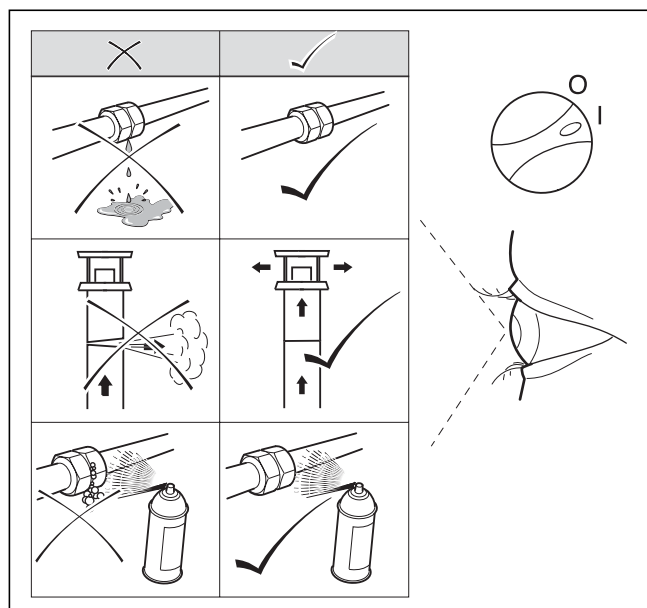


Рис. 8.4 Эксплуатационная проверка

Работа отопления

- Проверьте работу отопления, установив регулятор на максимальную необходимую температуру. Должен запуститься насос отопительного контура.

Функция подогрева воды

- Проверьте функцию подогрева воды, открывая разборную точку горячей воды в доме, а также проверьте количество воды и температуру.

Протокол

- Протоколируйте каждое произведенное техобслуживание на предусмотренном для этого бланке.

9 Устранение неисправностей

9.1 Диагностика

9.1.1 Коды состояния

Коды состояния, которые отображаются на дисплее, дают Вам информацию о текущем эксплуатационном состоянии прибора.

Индикацию кодов состояния Вы можете вызвать следующим образом:

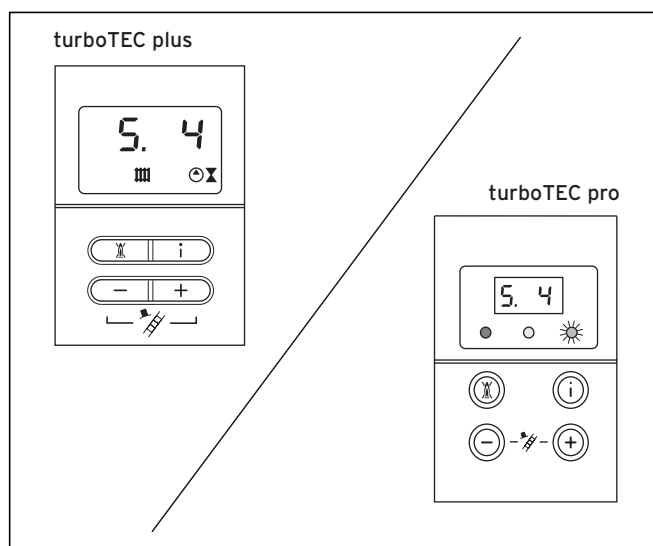


Рис. 9.1 Индикация кода состояния на дисплее

- Нажмите кнопку „i”.
На дисплее появляется код состояния, напр. „S. 4” для „Режим горелки Отопление”.

Отключить индикацию кодов состояния Вы можете следующим образом:

- Нажмите кнопку „i” или
- В течение 4 минут не нажимайте ни одну из кнопок.
На дисплее снова появляется текущее давление наполнения отопительной установки.

Индикация	Значение
Режим отопления:	
S. 0	Нет расхода тепла
S. 1	Запуск вентилятора
S. 2	Предварительный запуск водяного насоса
S. 3	Процесс розжига
S. 4	Режим горелки
S. 5	Выбег вентилятора и водяного насоса
S. 6	Выбег вентилятора
S. 7	Выбег водяного насоса
S. 8	Блокировка горелки после режима отопления
Индикации в режиме горячей воды:	
S.10	Запрос санитарного устройства (расходомер)
S.11	Запуск вентилятора
S.13	Процесс розжига
S.14	Режим горелки
S.15	Выбег вентилятора и водяного насоса
S.16	Выбег вентилятора
S.17	Выбег водяного насоса
Индикации при функции теплого пуска/режиме накопителя:	
S.20	Тактовый режим накопителя активен
S.21	Запуск вентилятора
S.23	Процесс розжига
S.24	Режим горелки
S.25	Выбег вентилятора и водяного насоса
S.26	Выбег вентилятора
S.27	Выбег водяного насоса
S.28	Блокировка горелки после заполнения накопителя
Индикации влияния установки:	
S.30	Комнатный термостат блокирует режим отопления (регулятор к клеммам 3-4-5)
S.31	Летний режим активен
S.32	Прибор для измерения силы давления не включается
S.34	Режим морозозащиты активен
S.36	Заданное значение регулятора непрерывного управления < 20 °C , внешний регулирующий прибор блокирует режим отопления
S.41	Давление установки более 2,7 бар
S.42	Открыта заслонка отработанных газов (обратный сигнал заслонки отработанных газов блокирует режим горелки)
S.53	Прибор находится в 2,5-минутном простое из-за недостатка воды (слишком большая разница между подачей и отводом)
S.54	Прибор находится в 20-минутном простое из-за недостатка воды (температурный градиент)
S.96	Происходит тестирование датчика отводящей линии, запросы на отопление блокированы
S.97	Происходит тестирование датчика давления воды, запросы на отопление блокированы
S.98	Происходит тестирование датчика подающей и отводящей линий, запросы на отопление блокированы

Табл. 9.1 Коды состояния

9 Устранение сбоев

9.1.2 Коды диагностики

В режиме диагностики Вы можете изменять определенные параметры или вызывать дальнейшую информацию.

Диагностическая информация разделена на два уровня диагностики. 2-ой уровень диагностики доступен только после ввода пароля.



Внимание!

Возможна работа со сбоями из-за неправильных настроек параметров!

Доступ ко 2-ому уровню диагностики может использоваться исключительно квалифицированным специалистом.

1-ый уровень диагностики

- Одновременно нажмите кнопки „i” и „+”.

На дисплее появляется „d. 0”.

- Кнопками „+” или „-” пролистайте до требуемого номера диагностики 1-ого уровня диагностики (см. табл. 9.2).
- Нажмите кнопку „i”.

На дисплее появляется соответствующая диагностическая информация.

- При необходимости измените значение кнопками „+” или „-” (индикация мигает).
- Сохраните новое установленное значение, удерживая кнопку „i” нажатой припл. 5 сек., пока индикация не перестанет мигать.

Вы можете выйти из режима диагностики следующим образом:

- Одновременно нажмите кнопки „i” и „+” или

- В течение 4 минут не нажимайте ни одну из кнопок.

На дисплее снова появляется текущее давление наполнения отопительной установки.

2-ой уровень диагностики

- Пролитайте, как описано выше, в 1-ом уровне диагностики до номера диагностики „d.97”.
- Измените отображенное значение на „17” (пароль) и сохраните его.

Теперь Вы на 2-ом уровне диагностики, отображается вся информация 1-ого уровня диагностики (см. табл. 9.2) и 2-ого уровня диагностики (см. табл. 9.3).

Пролитывание и изменение значения, а также завершение режима диагностики осуществляется так же, как на 1-ом уровне диагностики.



Указание!

Если Вы в течение 4 минут после выхода из 2-ого уровня диагностики нажимаете кнопки „i” и „+”, то без повторного ввода пароля снова попадаете напрямую на 2-ой уровень диагностики.

Индикация	Значение	Показания/настраиваемые значения
d.0	Частичная нагрузка отопления	VU INT 122/3-5 настраиваемая частичная нагрузка отопления 6 - 12 кВт VU/VUW INT 202/3-5 настраиваемая частичная нагрузка отопления 6 - 20 кВт VUW INT 242/3-3 VU/VUW INT 242/3-5 настраиваемая частичная нагрузка отопления 8 - 24 кВт VUW INT 282/3-3 VU/VUW INT 282/3-5 настраиваемая частичная нагрузка отопления 9 - 28 кВт VUW INT 322/3-5 настраиваемая частичная нагрузка отопления 10 - 32 кВт VUW INT 362/3-5 настраиваемая частичная нагрузка отопления 10 - 36 кВт
d.1	Время выбега водяного насоса в режиме отопления	1 - 60 мин (заводская настройка: 5 мин)
d.2	Макс. время блокировки отопления при температуре подающей линии 20 °С	2 - 60 мин (заводская настройка: 20 мин)
d.5	Заданное значение температуры подающей линии	в °С, мин. 30 °С и макс. значение, установленное в d.71
d.6	Заданное значение температуры горячей воды	в °С, от 35 до 65 °С
d.8	Комнатный термостат к клемме 3 и 4	1 = замкнут (запрос на подачу тепла) 0 = разомкнут (нет запроса на подачу тепла)
d.9	Заданная температура подающей линии от внешнего аналогового регулятора к клемме 7-8-9/электронной шины	в °С, минимум от внешн. заданного значения электронной шины и заданного значения клеммы 7
d.10	Состояние внутреннего отопительного насоса	1, 2 = вкл, 0 = выкл
d.11	Состояние внешнего отопительного насоса	от 1 до 100 = вкл, 0 = выкл
d.22	Запрос горячей воды	1 = вкл, 0 = выкл
d.23	Летний режим (отопление вкл/выкл)	1 = отопление вкл, 0 = отопление выкл (летний режим)
d.25	Заполнение накопителя/теплый пуск регулятором/ разблокировка таймера	1 = да, 0 = нет
d.30	Сигнал управления для обоих газовых клапанов	1 = вкл, 0 = выкл
d.36	Расходомер горячей воды	Фактическое значение в л/мин
d.40	Температура подающей линии	Фактическое значение в °С
d.41	Температура отводящей линии	Фактическое значение в °С
d.47	Наружная температура (с погодозависимым регулятором Vaillant)	Фактическое значение в °С (не исправленное значение)
d.67	Оставшееся время блокировки горелки	в мин
d.76	Вариант прибора (особый номер прибора)	от 00 до 99
d.90	Состояние цифрового регулятора	1 = распознан, 0 = не распознан (адрес электронной шины <= 10)
d.91	Состояние DCF при подключенном наружном датчике с приемником DCF77	0 = нет приема, 1 = прием, 2 = синхронизировано, 3 = действительно
d.97	Активация 2-ого уровня диагностики	Пароль: 17

Табл. 9.2 Коды диагностики 1-ого уровня диагностики

9 Устранение сбоев

Индикация	Значение	Показания/настраиваемые значения
d.17	Переключение регулирования подающей / отводящей линий отопления	0 = подача, 1 = отвод (заводская настройка: 0)
d.18	Режим работы насоса (выбор)	0 = выбор, 1 = непрерывно, 2 = зима (заводская настройка: 0)
d.27	Переключение реле принадлежностей 1	1 = циркуляционный насос (по умолчанию) 2 = внешн. насос 3 = насос заполнения накопителя 4 = заслонка отработанных газов / вытяжной колпак 5 = внешний газовый клапан 6 = внешнее сообщение о сбое
d.28	Переключение реле принадлежностей 2	1 = циркуляционный насос 2 = внешн. насос (по умолчанию) 3 = насос заполнения накопителя 4 = заслонка отработанных газов / вытяжной колпак 5 = внешний газовый клапан 6 = внешнее сообщение о сбое
d.44	Ток ионизации	Фактическое значение/100 в А
d.53	Отклонение для максимального числа шагов газовой арматуры шогового двигателя (1 соответствует 2 шагам двигателя с 480 шагами)	Диапазон настройки: от -99 до 0 Заводская настройка: -25
d.56	Настройка характеристической кривой отработанных газов	Диапазон настройки: от 0 до 2 Заводская настройка: 0 0: Австрийская характеристическая кривая 1: Характеристическая кривая по европейскому стандарту 2: Функция VUC (Франция)
d.58	Активация солнечного подогрева питьевой воды для VCW; Повышение минимальной заданной температуры питьевой воды.	Диапазон настройки: от 0 до 3 Заводская настройка: 0 0: солнечный подогрев деактивирован (диапазон настройки заданной температуры питьевой воды: 35° - 65°C) 1: солнечный подогрев активирован (диапазон настройки заданной температуры питьевой воды: 60° - 65°C) 2: солнечный подогрев активирован (диапазон настройки заданной температуры питьевой воды: 35° - 65°C) 3: солнечный подогрев деактивирован (диапазон настройки заданной температуры питьевой воды: 60° - 65°C)
d.60	Число отключений ограничителем температуры	Число
d.61	Число сбоев топочного автомата	Число безуспешных розжигов в последней попытке
d.64	Среднее время розжига	в секундах
d.65	Максимальное время розжига	в секундах
d.68	Число безуспешных розжигов в 1-ой попытке	Число
d.69	Число безуспешных розжигов во 2-ой попытке	Число
d.70	Настройка положения клапана переключения по приоритету	0 = нормальный режим (заводская настройка) 1 = среднее положение 2 = длительное положение отопления
d.71	Заданное значение макс. температуры подающей линии отопления	Диапазон настройки в °C: от 40 до 85 (заводская настройка: 75)
d.72	Время выбега насоса после заполнения регулируемого TECTronic накопителя бытовой воды (также теплый пуск и заполнение через C1/C2)	Диапазон настройки: 0, 10, 20, ..., 600 с Заводская настройка: 80 с
d.73	Отклонение заданного значения теплого пуска	Диапазон настройки: от -15 до 5K заводская настройка: 0 K
d.80	Часы эксплуатации - отопление	в ч
d.81	Часы эксплуатации на подогрев воды	в ч
d.82	Циклы переключения в режиме отопления	Число
d.83	Циклы переключения в режиме горячей воды	Число
d.84	Индикация техобслуживания: Часы до следующего техобслуживания	Диапазон настройки: от 0 до 3000 ч и „-“ Заводская настройка: „-“ (300 соответствует 3000 ч)
d.85	Увеличение мощности (функция против потегов сажи на дымовой трубе) Ограничение мощности прибора вниз, чтобы избежать потегов сажи на дымовой трубе. Данные в %.	(настройка мин. мощности до d.0)
d.88	Предел настройки для распознавания разбора бытовой воды	0 = 1,5 л/мин, без задержки 1 = 3,7 л/мин, задержка 2 сек
d.93	Настройка варианта прибора DSN	Диапазон настройки: от 0 до 99
d.96	Заводская настройка	1 = возврат настраиваемого параметра на заводскую настройку

Табл. 9.3 Коды диагностики 2-ого уровня диагностики

9.1.3 Коды ошибок

Коды ошибки (см. табл. 9.4) при возникающих ошибках заменяют все другие индикации. При одновременном существовании нескольких ошибок соответствующие коды ошибок отображаются попеременно прибл. на 2 сек.

Код	Значение	Причина
F.0	Датчик температуры подающей линии (NTC): Неисправен NTC, неисправен кабель NTC, неисправно штекерное соединение на NTC, неисправно штекерное соединение электроники	Неисправен кабель температурного датчика подающей линии, неисправен температурный датчик подающей линии
F.1	Температурный датчик отводящей линии (NTC): Неисправен NTC, неисправен кабель NTC, неисправно штекерное соединение на NTC, неисправно штекерное соединение электроники	Неисправен кабель температурного датчика отводящей линии, неисправен температурный датчик отводящей линии
F.5	Размыкание датчика отработанных газов снаружи	Неверный номер варианта прибора (DSN atmTEC)
F.6	Размыкание датчика отработанных газов внутри	Неверный номер варианта прибора (DSN atmTEC)
F.10	Короткое замыкание на температурном датчике подающей линии (< 130 °C)	Произошло замыкание на корпус штекера на датчике, неисправен датчик
F.11	Короткое замыкание на температурном датчике отводящей линии (< 130 °C)	Произошло замыкание на корпус штекера на датчике, неисправен датчик
F.20	Сработал предохранительный ограничитель температуры	Термически неправильно подсоединен или неисправен датчик подающей линии, прибор не отключается
F.22	Недостаток воды или сухой режим/сжигание	Слишком мало воды в приборе, неисправен выключатель при недостатке воды, неисправен кабель насоса или выключателя при недостатке воды, заблокирован или неисправен насос, слишком маленькая мощность насоса
F.23	Недостаток воды, слишком большая разница температур между датчиками подающей и отводящей линий	Заблокирован или неисправен насос, слишком маленькая мощность насоса
F.24	Недостаток воды, слишком быстрое повышение температуры	Заблокирован насос, недостаточная мощность насоса, воздух в приборе, слишком маленькое давление установки, перепутаны NTC подающей и отводящей линий
F.26	Не идентифицируется поток газового клапана шагового двигателя	Не подключен газовый клапан шагового двигателя, неисправен газовый клапан шагового двигателя, неисправна печатная плата
F.27	Посторонний свет, ионизационный сигнал отображает пламя несмотря на выключенные газовые клапаны	посторонний свет, неисправны газовые магнитные клапаны, неисправен прибор контроля пламени
F.28	Прибор не включается: попытки розжига во время пуска безуспешны	Ошибка в линии подачи газа, например: - неисправен газовый счетчик или прибор для контроля давления газа - воздух в газе - слишком низкое давление истечения газа - сработал пожарный кран Ошибка газовой арматуры (неисправны главный газовый магнит или оператор), неправильная настройка газа, неисправна система розжига (запальный трансформатор, запальный кабель, запальный штекер), прерывание ионизационного тока (кабель, электрод), неправильная настройка газовой арматуры, неправильное заземление прибора, неисправна электроника
F.29	Пламя гаснет во время работы, а последующие попытки розжига безуспешны	Временно прервана подача газа, перебой зажигания запального трансформатора, неправильное заземление прибора
F.33	Прибор для измерения силы давления не включается	
F.49	Распознавание пониженного напряжения электронной шины	короткое замыкание на электронной шине, перегрузка на электронной шине или 2 источника тока на ней с разной полярностью
F.61	ошибка в управлении газовыми клапанами	Короткое замыкание/замыкание на корпус в кабельном жгуте к газовым клапанам, неисправна газовая арматура (замыкание на корпус в катушках), неисправна электроника
F.62	Неправильная задержка выключения газового клапана	Негерметична газовая арматура, неисправна электроника
F.63	Неисправен EEPROM	Неисправна электроника
F.64	Ошибка электроники/датчика	Короткое замыкание датчиков подающей или отводящей линии или неисправна электроника
F.65	Слишком высокая температура электроники	Электроника перегрета из-за внешних воздействий, электроника неисправна
F.67	Входной сигнал прибора контроля пламени находится вне диапазона (0 или 5 В)	Неисправна электроника
F.70	Отсутствует действующий вариант прибора для дисплея и/или электроники	Случай запчастей: одновременная замена дисплея и электроники
F.71	датчик подающей линии показывает постоянное значение	Неисправен датчик подающей линии
F.72	Ошибка датчика подающей и/или отводящей линий	Неисправен датчик подающей и/или отводящей линий
F.73	Ошибка на датчике давления	Разомкнут провод датчика давления воды, или на нем короткое замыкание
F.74	Ошибка датчика давления воды	Внутренняя ошибка датчика давления воды или короткое замыкание.
F.75	Неисправен датчик давления воды и/или насос	Не распознается скачка давления при включении насоса
F.77	Неисправен конденсатный насос.	(возможно только в сочетании с принадлежностью)

Табл. 9.4 Коды ошибок

9 Устранение сбоев

10 Вторичное использование и утилизация

11 Гарантийное и сервисное обслуживание

9.1.4 Накопитель ошибок

В накопителе ошибок прибора запоминаются последние десять из возникших ошибок.

- Одновременно нажмите кнопки „i” и „-”.
- Кнопкой „+” пролистайте назад записи накопителя ошибок.

Вы можете выйти из индикации накопителя ошибок следующим образом:

- Одновременно нажмите кнопки „i” и „+” или
- В течение 4 минут не нажимайте ни одну из кнопок.

На дисплее снова появляется текущее давление наполнения отопительной установки.

9.2 Диагностические программы

Путем активирования различных диагностических программ можно активировать специальные функции на приборе.

Детальную информацию о них см. в следующей Табл. 9.5.

- Вы запускаете диагностические программы от P.0 до P.6, поворачивая главный выключатель на „I” и одновременно удерживая нажатой кнопку „+” в течение 5 секунд. На дисплее появляется индикация „P.0”.
- Нажатием кнопки „+” производится возрастающий отсчет номеров диагностических программ.
- Теперь нажатием кнопки „i” прибор вводится в эксплуатацию и запускается диагностическая программа.
- Диагностические программы могут быть завершены одновременным нажатием кнопок „i” и „+”. Диагностические программы завершаются и в том случае, если Вы в течение 15 мин не нажимаете ни одну из кнопок.

Индикация	Значение
P.0	Диагностическая программа Опорожнение. Циркуляционные контуры отопления и горячей воды обезвоздушиваются посредством автоматического воздуховыпускного клапана (колпачок автоматического воздуховыпускного клапана должен быть ослаблен).
P.1	Диагностическая программа, при которой прибор после успешного розжига эксплуатируется в режиме полной нагрузки.
P.2	Диагностическая программа, при которой прибор после успешного розжига эксплуатируется с минимальным количеством газа. Минимальное количество газа можно настроить, как описано в гл. 6.2.3.
P.5	Функция тестирования для предохранительного ограничения температуры (ПОТ): Горелка включается с максимальной мощностью, температурный регулятор отключается, таким образом, горелка греет до тех пор, пока программное обеспечение ПОТ не сработает по достижении температуры ПОТ на датчиках подающей и отводящей линий.
P.6	Программа заполнения: Клапан переключения по приоритету передвигается в среднее положение. Горелка и насос отключаются.

Табл. 9.5 Диагностические программы

9.3 Возврат заводских настроек параметров

Наряду с возможностью, вручную выставить обратно все параметры на заводские настройки, указанные в таблицах 9.2 и 9.3, также можно вернуть все параметры одновременно.

- Измените значение на 2-ом уровне диагностики в пункте диагностики „d.96” на 1 (см. главу 9.1.2).

Параметры всех настраиваемых пунктов диагностики теперь соответствуют заводским настройкам.

10 Вторичное использование и утилизация

Как Ваш газовый настенный отопительный прибор, так и транспортировочная упаковка состоят большей частью из материалов, которые можно подвергнуть вторичной переработке.

Прибор

Ваш газовый настенный отопительный прибор, также как и принадлежности, не относится к бытовому мусору. Проследите за тем, чтобы старый прибор и, при необх., имеющиеся принадлежности были подвергнуты надлежащей утилизации.

Упаковка

Утилизацию транспортировочной упаковки поручите специализированному предприятию, которое выполняло монтаж прибора.

Указание!

Пожалуйста, соблюдайте установленные законом действующие национальные предписания.

11 Гарантийное и сервисное обслуживание

Актуальную информацию по организациям, осуществляющим гарантийное и сервисное обслуживание продукции Vaillant, Вы можете получить по телефону „горячей линии” и по телефону представительства фирмы Vaillant, указанным на обратной стороне обложки инструкции. Смотрите также информацию на Интернет-сайте.

12 Технические данные

turboTEC pro/turboTEC plus	VU INT 122/3-5	VU/VUW INT 202/3-5	VUW INT 242/3-3 VU/VUW INT 242/3-5	VUW INT 282/3-3 VU/VUW INT 282/3-5	VUW INT 322/3-5	VUW INT 362/3-5	Единицы измерения
Диапазон модуляции мощности P при 80/60 °C	6,4 - 12,0	6,8 - 20,0	8,1 - 24,0	9,5 - 28,0	10,6 - 32,0	10,6 - 36,0	кВт
Мощность горячей воды	-	20	24	28	32	36	кВт
Диапазон номинальной тепловой нагрузки	7,3 - 13,3	7,8 - 22,2	9,4 - 26,7	10,9 - 31,1	12,2 - 34,8	12,0 - 40,5	кВт
Значения отработанных газов							
Температура отработанных газов мин./макс.	80 / 95	100/130	100/130	110/150	95/135	96/156	°C
Массовый расход отработанных газов G20 мин./макс.	8,6 / 9,2	13,9/15,3	16,7/18,1	19,4/20,8	25/27	24,2/25,2	г/с
Эмиссии NOx	145	135	135	135	120	110	мг/кВтч
Подключаемые нагрузки							
Природный газ H, H _i = 34,02 мДж/м ³	1,4	2,4	2,9	3,5	3,7	4,4	м ³ /ч
Сопло горелки для природного газа H	9 x 1,20	13 x 1,20	16 x 1,20	18 x 1,20	22 x 1,20	22 x 1,20	мм
Входное сопло для природного газа H	-	-	-	-	-	-	мм
Давление подсоединения газа G20	20 (13)	20 (13)	20 (13)	20 (13)	20 (13)	20 (13)	мбар
Давление на соплах для природного газа H							
Максимальная тепловая нагрузка	7,6	9,7	9,4	10,0	8,8	11,2	мбар
Минимальная тепловая нагрузка	2,7	1,4	1,3	1,4	1,1	1,4	мбар
Подключаемые нагрузки							
Сжиженный газ, G30 H _i = 116,09 мДж/м ³	1,0	1,8	2,2	2,5	2,7	3,2	м ³ /ч
Сопло горелки для сжиженного газа	9 x 0,70	13 x 0,70	16 x 0,70	18 x 0,70	22 x 0,72	22 x 0,72	мм
Входное сопло для сжиженного газа	2200	2325	-	-	2375	-	мм
Давление подсоединения газа G30	30	30	30	30	30	30	мбар
Давление на соплах для сжиженного газа							
Максимальная тепловая нагрузка	18,8	24,9	27,5	27,2	21,2	24,1	мбар
Минимальная тепловая нагрузка	6,1	3,7	3,7	3,6	2,7	2,2	мбар
Подключаемые нагрузки							
Сжиженный газ, G31 H _i = 88,00 мДж/м ³	1,0	1,8	2,2	2,5	2,7	3,2	м ³ /ч
Сопло горелки для сжиженного газа	9 x 0,70	13 x 0,70	16 x 0,70	18 x 0,70	22 x 0,72	22 x 0,72	мм
Входное сопло для сжиженного газа	2200	2325	-	-	2375	-	мм
Давление подсоединения газа G31	30	30	30	30	30	30	мбар
Давление на соплах для сжиженного газа							
Максимальная тепловая нагрузка	18,8	24,9	27,5	27,2	21,2	24,1	мбар
Минимальная тепловая нагрузка	6,1	3,7	3,7	3,6	2,7	2,2	мбар
Величина остаточного напора насоса	350	350	350	350	350	350	мбар
Температура подающей линии макс. (регулируется до)	75 - 85	75 - 85	75 - 85	75 - 85	75 - 85	75 - 85	°C
Емкость расширительного бака	10	10	6/10	6/10	10	10	л
Давление на входе расширительного бака	0,75	0,75	0,75	0,75	0,75	0,75	бар
Доп. рабочее избыточное давление со стороны отопления	3	3	3	3	3	3	бар
Доп. рабочее избыточное давление со стороны горячей воды	10	10	10	10	10	10	бар
Количество циркуляционной воды	516	860	1032	1203	1382	1548	л/ч
Диапазон температур горячей воды (регулируется)	35 - 65	35 - 65	35 - 65	35 - 65	35 - 65	35 - 65	°C
Диапазон разбора горячей воды при 30 K	5,7	9,6	11,4	13,4	15,3	17,2	л/мин
Диапазон разбора горячей воды при 45 K	3,8	6,4	7,6	9,2	10,3	11,5	л/мин
Электроподключение	230/50	230/50	230/50	230/50	230/50	230/50	В/Гц
Электропотребление мощности, макс. (в среднем)	145	145	145	145	180	175	Вт
Размеры прибора:							
Высота	800	800	800	800	800	800	мм
Ширина	440	440	440	440	440	440	мм
Глубина	338	338	338	338	338	338	мм
Ø патрубка газотвода	60/100	60/100	60/100	60/100	60/100	60/100	мм
Вес (не заполненный)	34	35	36	37	38	38	кг
Вид защиты	IPX4D	IPX4D	IPX4D	IPX4D	IPX4D	IPX4D	

Табл. 12.1 Технические данные

Для фахівця:

Посібник з монтажу й техобслуговування
turboTEC pro/turboTEC plus

Газовий настінний опалювальний прилад

VUW INT 242/3-3
VUW INT 282/3-3
VU INT 122/3-5
VU/VUW INT 202/3-5
VU/VUW INT 242/3-5
VU/VUW INT 282/3-5
VUW INT 322/3-5
VUW INT 362/3-5

Зміст

1	Вказівки до документації	3	6.3	Перевірка функціонування приладу.....	23
1.1	Зберігання документації.....	3	6.3.1	Опалення.....	23
1.2	Вказівки по техніці безпеки та символи.....	3	6.3.2	Підігрів води (тільки VUW).....	23
2	Опис приладу	3	6.3.3	Режим накопичувача (тільки VU).....	24
2.1	Конструкція.....	3	6.4	Інструктаж експлуатуючої особи.....	24
2.2	Маркування CE.....	4	6.5	Гарантія заводу-виготовлювача Україна.....	24
2.3	Використання за призначенням.....	4	7	Адаптація до опалювальної установки	26
2.4	Табличка маркування і позначення типу.....	4	7.1	Вибір й установка параметрів.....	26
2.5	Огляд типів.....	5	7.2	Огляд регульованих параметрів установки.....	28
3	Вказівки з техніки безпеки й приписання	5	7.2.1	Настроювання опалювального навантаження.....	28
3.1	Вказівки з техніки безпеки.....	5	7.2.2	Настроювання часу вибігу насосу.....	28
3.1.1	Монтаж і настроювання.....	5	7.2.3	Установка максимальної температури подачі.....	28
3.1.2	Запах газу.....	5	7.2.4	Встанока регулювання температури повернення.....	28
3.1.3	Зміни поруч із опалювальним приладом.....	5	7.2.5	Установка часу блокування пальника.....	29
3.1.4	Важливі вказівки по приладах, що працює на пропані...5		7.2.6	Визначення періодичності техобслуговування/ індикація техобслуговування.....	29
4	Монтаж	6	7.2.7	Настроювання потужності насосу.....	30
4.1	Обсяг поставки.....	6	7.3	Настроювання обхідного клапана.....	30
4.2	Приладдя.....	6	8	Огляд і техобслуговування	31
4.3	Креслення з розмірами й приєднувальні розміри.....	7	8.1	Терміни оглядів і технічного обслуговування.....	31
4.4	Місце установки.....	7	8.2	Вказівки з техніки безпеки.....	31
4.5	Необхідні мінімальні відстані/вільний простір для монтажу.....	8	8.3	Огляд робіт з техобслуговування.....	32
4.6	Монтажний шаблон.....	8	8.4	Очищення пальника й первинного теплообмінника (теплообмінник опалення).....	32
4.7	Навішення приладу.....	9	8.4.1	Демонтаж і очищення первинного теплообмінника.....	33
4.8	Зняття обшивання приладу.....	10	8.4.2	Демонтаж і очищення пальника.....	33
4.9	Установлення обшивання приладу.....	11	8.5	Заміна електроніки й дисплея.....	34
5	Установка	12	8.6	Спороження приладу.....	34
5.1	Загальні вказівки для опалювальної установки.....	12	8.7	Тестова експлуатація.....	34
5.2	Газове приєднання.....	12	9	Усунення збоїв	35
5.3	Підключення з боку води.....	13	9.1	Діагностика.....	35
5.3.1	Патрубок гарячої води (тільки VUW).....	13	9.1.1	Коди стану.....	35
5.3.2	Приєднання накопичувача (тільки VU).....	13	9.1.2	Коди діагностики.....	36
5.4	Підключення з боку опалення.....	13	9.1.3	Коди помилок.....	39
5.5	Повітропровід/газовідвід.....	14	9.1.4	Накопичувач помилок.....	40
5.6	Підключення до електромережі.....	15	9.2	Діагностичні програми.....	40
5.6.1	Мережне підключення.....	15	9.3	Повернення заводських настроювань параметрів.....	40
5.6.2	Підключення регулюючих приладів, приладдя і зовнішніх компонентів установки.....	15	10	Вторинна переробка й утилізація	40
5.6.3	Схеми електропроводки.....	17	11	Служба технічної підтримки для клієнтів	40
6	Уведення до експлуатації	19	12	Технічні дані	41
6.1	Наповнення установки.....	19			
6.1.1	Підготовка води, що гріє.....	19			
6.1.2	Заповнення та збезповітряння з боку гарячої води.....	19			
6.1.3	Заповнення та збезповітряння з боку опалення.....	19			
6.2	Перевірка настроювання газу.....	20			
6.2.1	Перевірка тиску підключення (тиск витікання газу).....	20			
6.2.2	Перевірка максимального теплового навантаження (номінальне навантаження).....	21			
6.2.3	Перевірка і настроювання мінімальної кількості газу.....	21			
6.2.4	Значення настроювання газу і усунення помилок.....	22			

1 Вказівки до документації

Наступні вказівки є путівником по всій документації.

У сполученні з даним посібником з установки й техобслуговування діє додаткова документація.

За ушкодження, викликані недотриманням даних посібників, ми не несемо ніякої відповідальності.

Додаткова діюча документація

Дотримуйтесь всіх керівництв щодо деталей і компонентів установки. Дані посібники були прикладені до відповідних елементів конструкції установки, а також компонентам.

Для фахівця:

Гарантійна карта	№ 0020031563
Посібник з експлуатації	№ 0020029242
Посібник з монтажу turboTEC pro/turboTEC plus LAZ	№ 0020029245

1.1 Зберігання документації

Передайте даний посібник з установки й техобслуговування, а також всю іншу діючу документацію стороні, що експлуатує установку. Ця сторона бере на себе зобов'язання по зберіганню посібників, щоб при необхідності вони завжди були під рукою.

1.2 Вказівки по техніці безпеки та символи

При установці приладу дотримуйте вказівок з техніки безпеки, що містяться в даному посібнику!

Нижче роз'яснені використовувані в тексті символи:



Небезпека!

Безпосередня небезпека для життя й здоров'я!



Небезпека!

Небезпека для життя у зв'язку з поразкою електричним струмом!



Увага!

Можлива небезпечна ситуація для встаткування й навколишнього середовища!



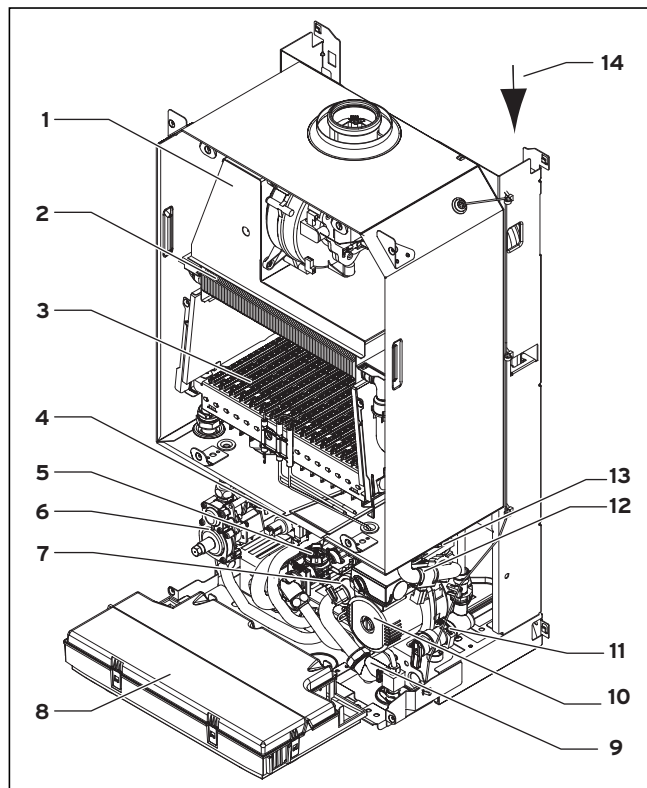
Увага!

Корисна інформація й вказівки.

- Символ необхідних дій

2 Опис приладу

2.1 Конструкція



Мал. 2.1 Функціональні елементи

Пояснення

- 1 Запобіжник потоку
- 2 Первинний теплообмінник
- 3 Пальник
- 4 Вторинний теплообмінник
- 5 Витратомір
- 6 Газова арматура
- 7 Клапан перемикання по пріоритету
- 8 Блок електроніки/розподільна коробка
- 9 Пристрій що наповнює
- 10 Насос
- 11 Запобіжний клапан
- 12 NTC (2x)
- 13 Швидкодіючий збезповітрявач
- 14 Мембранний розширювальний бак

2 Опис приладу

2.2 Маркування CE

Маркування PE свідчить про те, що прилади, відповідно з оглядом типів, відповідають основним вимогам наступних директив Ради:

- Директива по газових приладах (директива 90/396/ЄЕС Ради)
 - Директива по електромагнітній сумісності з класом граничних значень В (директива 89/336/ЄЕС Ради)
 - Директива по низькій напрузі (директива 73/23/ЄЕС Ради)
- Прилади задовольняють основним вимогам директиви по КПД (директива 92/42/ЄЕС Ради).
- Директива 90/396/ЄЕС Ради Європейських Співтовариств зі змінами „Директива по уніфікації законодавчих актів країн-учасниць ЄС по пристроях споживання газу“ (директива по газових приладах)
 - Директива 92/42 ЄЕС Ради Європейських Співтовариств зі змінами „Директива по ККД нового водогрійного опалювального котла, що працює на рідкому або газоподібному паливі“ (директива по ККД)
 - Директива 73/23/ЄЕС Ради Європейських Співтовариств зі змінами „Директива про електричний експлуатаційний матеріал для застосування в рамках певних меж напруги“ (директива по низькій напрузі)
 - Директива 89/336/ЄЕС Ради Європейських Співтовариств зі змінами „Директива по електромагнітній сумісності“

Прилади відповідають описаному у свідченні про випробування ЄС зразку.

Прилади відповідають наступним стандартам:

- EN 297
- EN 625
- EN 50165
- EN 55014-2
- EN 55014-1
- EN 60335-1
- EN 61000-3-2
- EN 61000-3-3

2.3 Використання за призначенням

Прилад Vaillant turboTECpro/turboTEC plus сконструйований по останньому слову техніки з урахуванням загально визначених правил техніки безпеки. Проте, при використанні може виникати небезпека для здоров'я й життя користувача або третіх осіб і небезпека руйнування пристроїв і інших матеріальних цінностей. Прилад призначений як генератор теплової енергії для замкнутих центральних систем опалення й для центральних система підігріву води у домашніх господарствах.

Він призначений для застосування в сонячних установках тільки для підігріву питної води. Інше використання, або таке, що виходить за його межі, вважається використанням не за призначенням. За виникаючі внаслідок цього ушкодження виробник/постачальник відповідальності не несе. Весь ризик лежить тільки на користувачі.

До використання за призначенням належить також дотримання посібника з експлуатації й монтажу й дотримання умов виконання оглядів/техобслуговування.

2.4 Табличка маркування і позначення типу

Позначення типу turboTEC pro/turboTEC plus Ви знайдете на табличці маркування, встановленої на заводі з нижньої сторони приладу.



Даний знак свідчить про відповідність приладу вимогам ДСТУ і наявності сертифіката відповідності, що діє на території України. Для даного апарата є дозвіл на застосування на території України Держнаглядохоронпраці України.

2.5 Огляд типів

Тип приладу	Країна призначення (позначення згідно ISO 3166)	Категорія допуску	Вид газу	Номінальна теплова потужність P (кВт)	Потужність гарячої води (кВт, тільки VUW)
VU INT 122/3-5	GUS/UA (країни СНД/Україна)	II _{2H3BP}	Природний газ H G20 Зріджений газ BP G30/31	6,4 - 12,0	-
VU/VUW INT 202/3-5	GUS/UA (країни СНД/Україна)	II _{2H3BP}	Природний газ H G20 Зріджений газ BP G30/31	6,8 - 20,0	6,8 - 20,0
VUW INT 242/3-3 VU/VUW INT 242/3-5	GUS/UA (країни СНД/Україна)	II _{2H3BP}	Природний газ H G20 Зріджений газ BP G30/31	8,1 - 24,0	8,1 - 24,0
VUW INT 282/3-3 VU/VUW INT 282/3-5	GUS/UA (країни СНД/Україна)	II _{2H3BP}	Природний газ H G20 Зріджений газ BP G30/31	9,5 - 28,0	9,5 - 28,0
VUW INT 322/3-5	GUS/UA (країни СНД/Україна)	II _{2H3BP}	Природний газ H G20 Зріджений газ BP G30/31	10,6 - 32,0	10,6 - 32,0
VUW INT 362/3-5	GUS/UA (країни СНД/Україна)	II _{2H3BP}	Природний газ H G20 Зріджений газ BP G30/31	10,6 - 36,0	-

Таб. 2.1 Огляд типів

3 Вказівки з техніки безпеки й приписання

3.1 Вказівки з техніки безпеки

3.1.1 Монтаж і настроювання

Монтаж повинен здійснюватися тільки акредитованим фахівцем. Він також бере на себе відповідальність за правильність монтажу й першого введення до експлуатації. Налагоджувальні роботи, а також техобслуговування та ремонт повинні здійснюватися тільки акредитованим спеціалізованим підприємством.



Небезпека!

Небезпека для життя внаслідок отруєння та вибуху через негерметичність у газовій лінії при неналежному монтажі!

Небезпека ушкоджень через застосування невідповідного інструменту та його неналежного використання. При затягуванні й ослабленні нарізних сполучень використовуйте винятково відповідні гайкові ключі з відкритим зевом (ріжкові гайкові ключі, а не трубні кліщі або подовжувачі й т.д.).



Увага!

При застосуванні приладу в сонячних установленнях для підігріву питної води (d.58 настроєно на 1 або 2): Температура на патрубку холодної води приладу (у цьому випадку на виході гарячої води сонячного накопичувача) не повинна перевищувати 70 °C. У протилежному випадку не виключені ушкодження приладу та приміщення, у якому він установлений, через гарячу воду, що витікає. Ми рекомендуємо попереду та позад приладу використати термостатичні змішувальні клапани.

3.1.2 Запах газу

У випадку виникнення запаху газу необхідно дотримуватись наступних вказівок з техніки безпеки:

- не користуватися електричними вимикачами в небезпечній зоні,
- не палити в небезпечній зоні,
- не користуватися телефоном у небезпечній зоні,
- закрити запірний газовий кран
- провентилювати небезпечну зону,
- сповістити підприємство газопостачання.

3.1.3 Зміни поруч із опалювальним приладом

На наступних пристроях забороняється виконувати зміни:

- на опалювальному приладі
- на лініях подачі газу, води і струму
- на лінії відводу відпрацьованих газів
- на будівельних деталях, які можуть вплинути на експлуатаційну безпеку приладу, особливо на трубопроводі постачання повітря.



Увага!

Небезпека ушкодження майна через вихід води!

При затягуванні й ослабленні нарізних сполучень використовуйте винятково відповідні гайкові ключі з відкритим зевом (ріжкові гайкові ключі, а не трубні кліщі або подовжувачі й т.д.).

3.1.4 Важливі вказівки по приладах, що працює на пропані

Збезповітряння резервуара зі зрідженим газом при першій установці установки:

Перед монтажем приладу переконайтеся в тім, що газовий резервуар збезповітряний. За належне збезповітряння резервуара відповідальний винятково постачальник зрідженого газу, що є акредитованим за законом фахівцем. Недостатнє збезповітряння резервуара може приводити до проблем при розпалюванні. У такому випадку звернетесь спочатку до заповнювача резервуара.

3 Вказівки з техніки безпеки й приписання

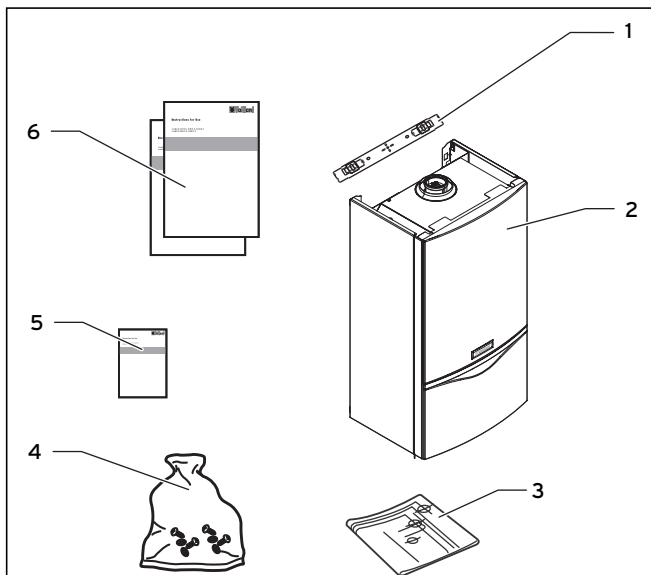
4 Монтаж

4 Монтаж

Прилад Vaillant turboTEC pro/turboTEC plus поставляється попередньо змонтованим в одній пакувальній одиниці.

4.1 Обсяг поставки

Перевірте комплектність і цілісність обсягу поставки (див. мал. 4.1 і табл. 4.1).



Мал. 4.1 Обсяг поставки (тут зображено: turboTEC plus)

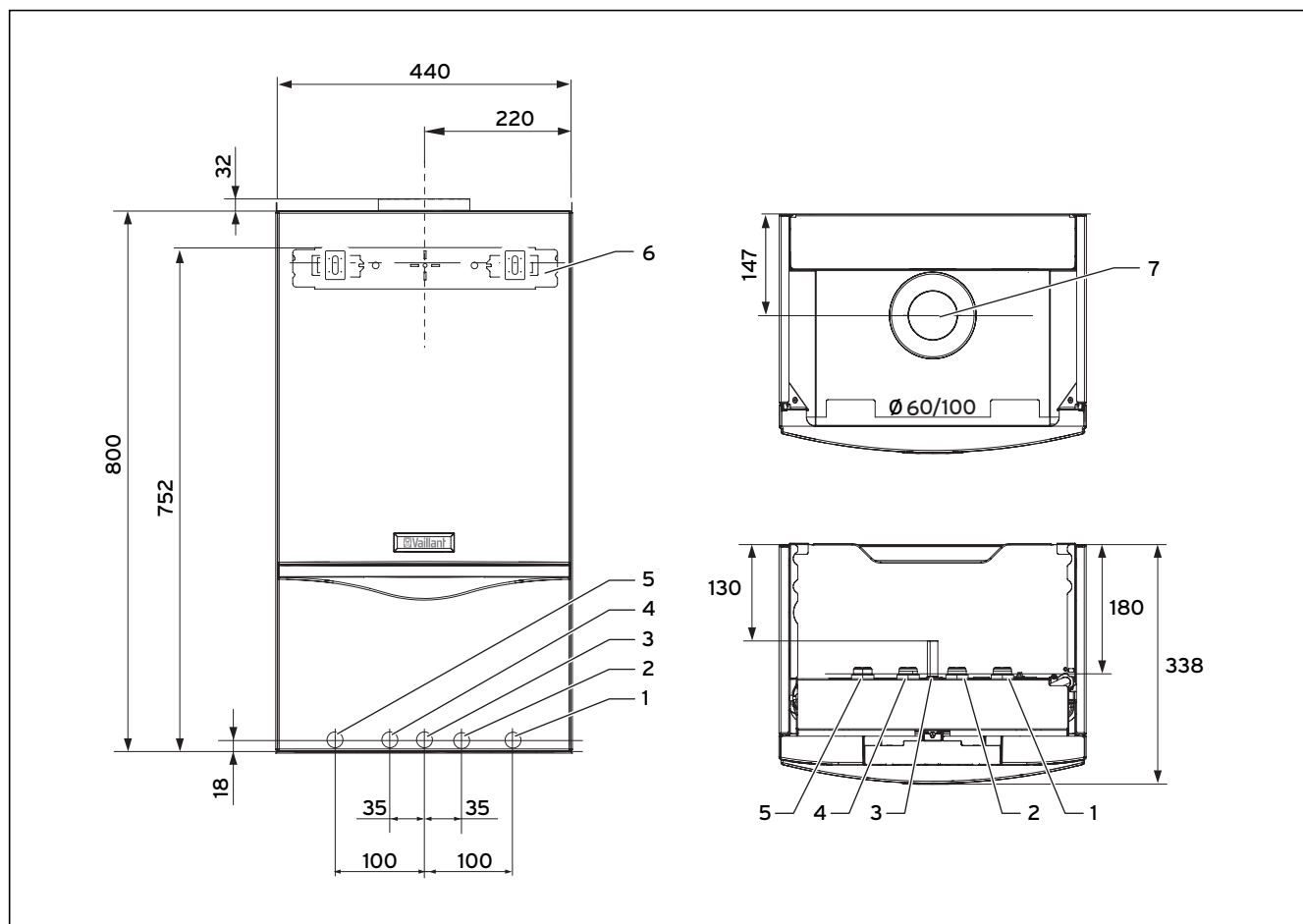
Поз.	Число	Найменування
1	1	Кронштейн приладу
2	1	Прилад
3	1	Монтажний шаблон
4	1	Мішечок з фурнітурою: - 2 Гвинти - 2 Дюбелі - 2 Підкладні шайби, - 4 Ущільнення - 1 Обтисне різьбове з'єднання 15 мм x 3/4" - Ручка крана наповнення - Патрубок холодної води (тільки VUW) - Сервісний кран ліворуч/праворуч (тільки plus)
	1	Мішечок із друкованими виданнями (поз. 5 і поз. 6)
5	1	Гарантійна карта
6	3	- Посібник з експлуатації - Посібник з монтажу та техобслуговування - Посібник з монтажу повітропроводу/газовідводу

Таб. 4.1 Обсяг поставки

4.2 Приладдя

Будь ласка, інформацію про можливо необхідні приналежності див. у дійсному прейскуранті.

4.3 Креслення з розмірами й приєднувальні розміри



Мал. 4.2 Приєднувальні розміри в мм
(тут зображено: turboTEC plus)

Пояснення

- 1 Лінія відводу опалення $\varnothing 22$ мм
- 2 Патрубок холодної води $\varnothing 15$ мм
- 3 Газове приєднання $\varnothing 15$ мм
- 4 Патрубок гарячої води $\varnothing 15$ мм
- 5 Лінія подачі опалення $\varnothing 22$ мм
- 6 Кронштейн приладу
- 7 Патрубок для газівідводу

4.4 Місце установки

При виборі місця установки дотримуйтесь наступних вказівок по техніці безпеки:

**Увага!**

Не встановлюйте прилад у замерзаючих приміщеннях! При холодах прилад може змерзнути, і існує небезпека утворення на ньому негерметичностей, що може приводити до затоплення приміщення.

Дані прилади сконструйовані таким чином, що їх можна встановлювати винятково у відповідних або технічних приміщеннях. Тому їх не можна встановлювати або експлуатувати під відкритим небом. Зовнішнє установлення може стати причиною порушень у роботі.

**Увага!**

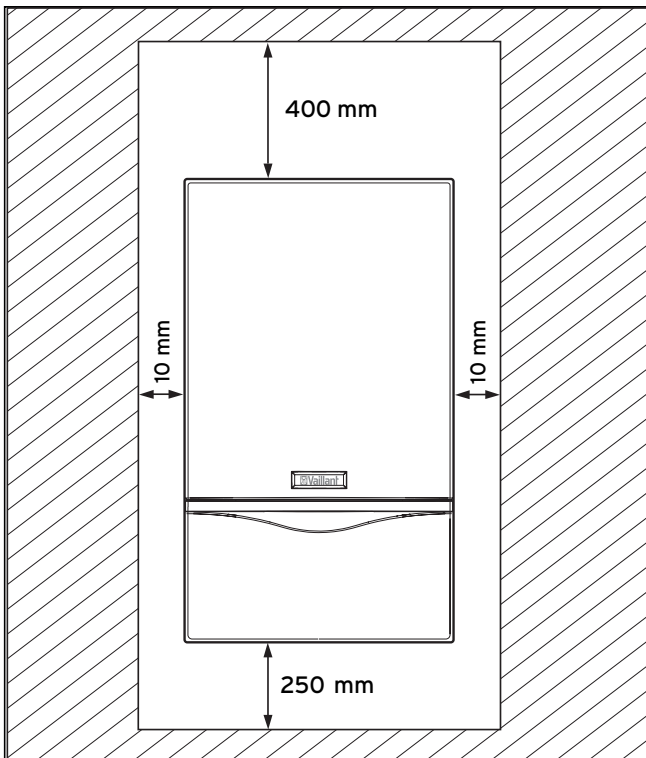
До складу дуттьового повітря не повинні входити речовини, які містять, напр., пари із фтором, хлор, сірку та ін. (напр., з пар аерозолів, розчинників або засобів чищення, фарб, клею або бензину). Ці речовини при експлуатації приладу можуть приводити до утворення корозії в самому приладі або системі випуску відпрацьованих газів.

**Увага!**

Зазначені мінімальні відстані / вільні простори для монтажу дійсні також і для монтажу в шафі.

4 Монтаж

4.5 Необхідні мінімальні відстані/вільний простір для монтажу



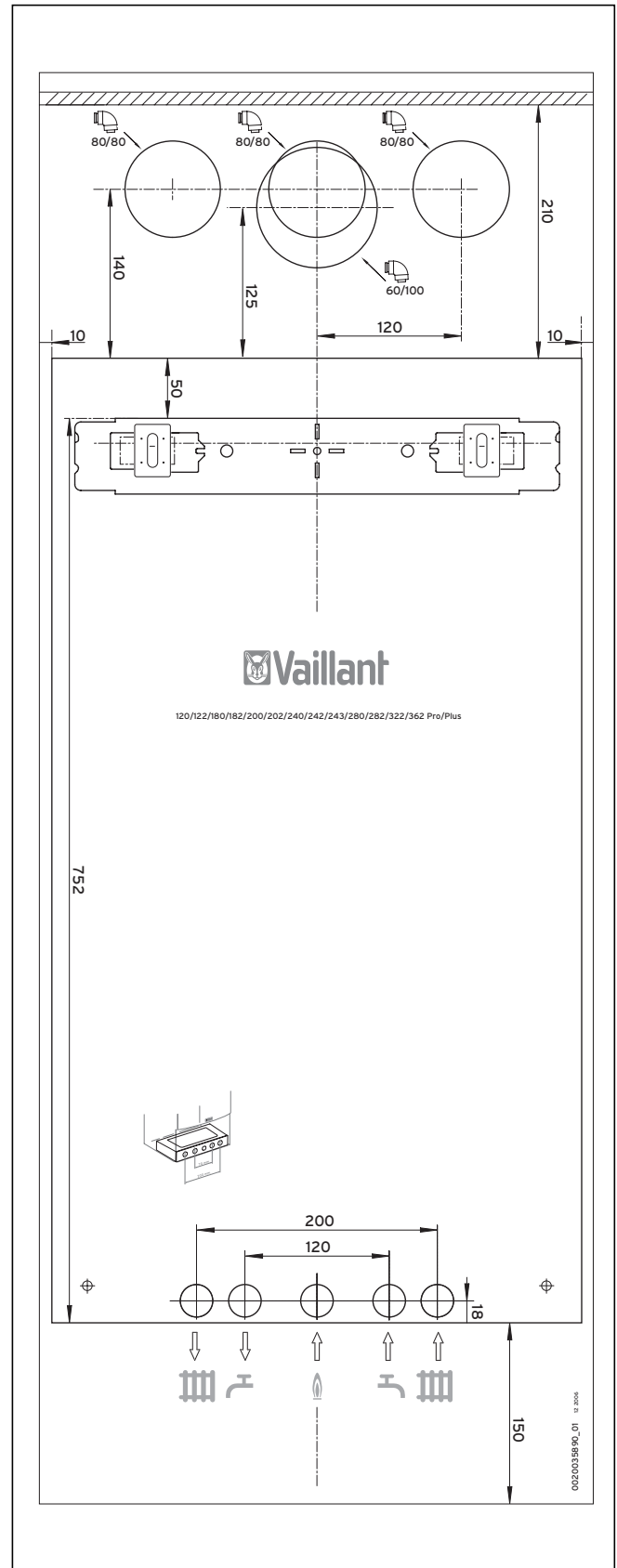
Мал. 4.3 Необхідні мінімальні відстані / вільний простір для монтажу (тут зображено: turboTEC plus)

Як для установки/монтажу приладу, так і для наступного проведення техобслуговування потрібні наступні мінімальні відстані і вільні простори для монтажу:

- відстань із боків: 10 мм
- нижня сторона: 250 мм
- верхня сторона: 400 мм

Немає необхідності в дотриманні відстані між приладом і займистими будівельними елементами, тому що при номінальній тепловій потужності приладу досягається більше низьке значення температури, чим припустиме значення 85 °С.

4.6 Монтажний шаблон



Мал. 4.4 Монтажний шаблон

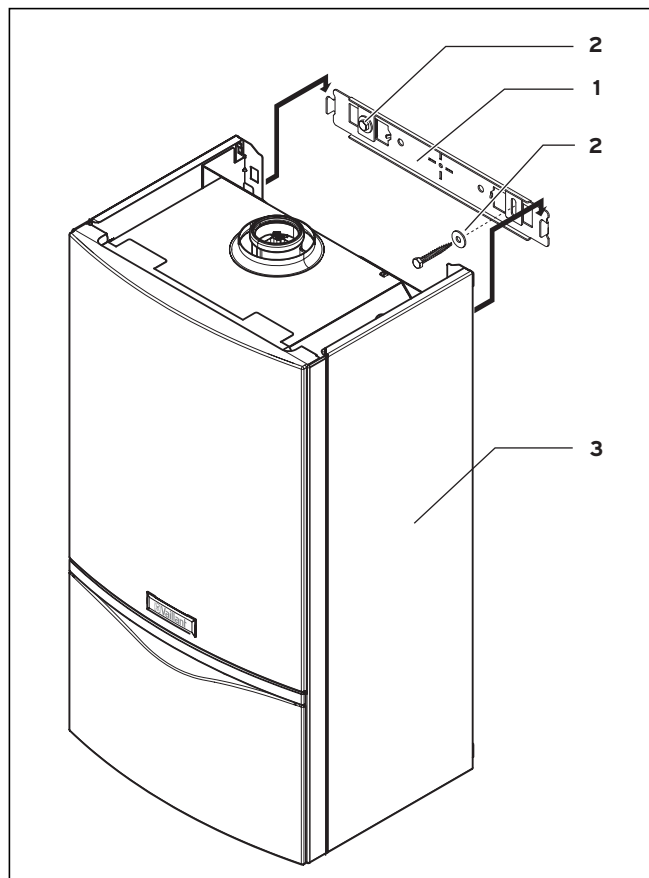
**Увага!**

Небезпека ушкодження приладу через неналежне кріплення!

Прилад можна монтувати тільки на міцній, нероз'ємній поверхні стіни. Зверніть увагу на достатню несучу здатність всіх кріпильних деталей! При цьому врахуйте також і властивості стіни!

- Урахуйте всі необхідні вільні простори для монтажу і приєднувальні розміри.
- Прикріпіть на стіну монтажний шаблон.
- Просвердліть два отвори для навішення приладу.
- Відзначте на стіні розташування приєднань.

4.7 Навішення приладу

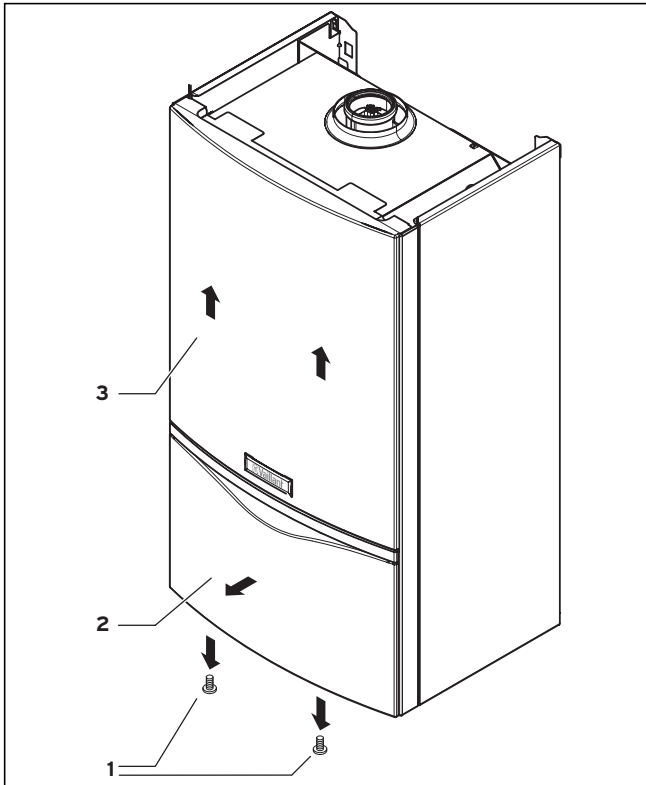


Мал. 4.5 Навішення приладу (тут зображено: turboTEC plus)

- Монтуйте кронштейн приладу (1) до стіни за допомогою дюбелів, що додаються та гвинтів (2).
- Навісьте прилад (3) зверху на кронштейн.

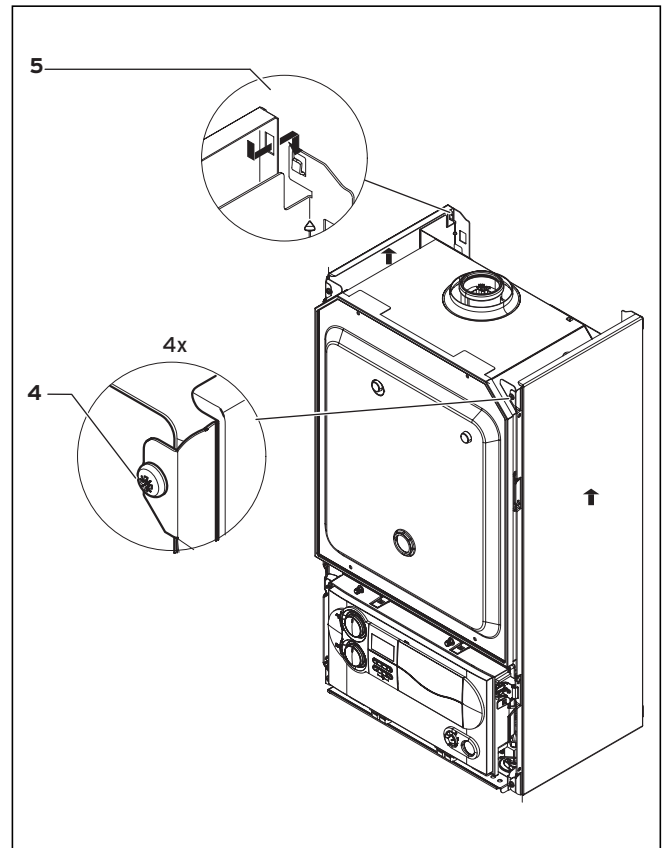
4 Монтаж

4.8 Зняття обшивання приладу



Мал. 4.6 Демонтаж передньої частини обшивання приладу
(тут зображено: turboTEC plus)

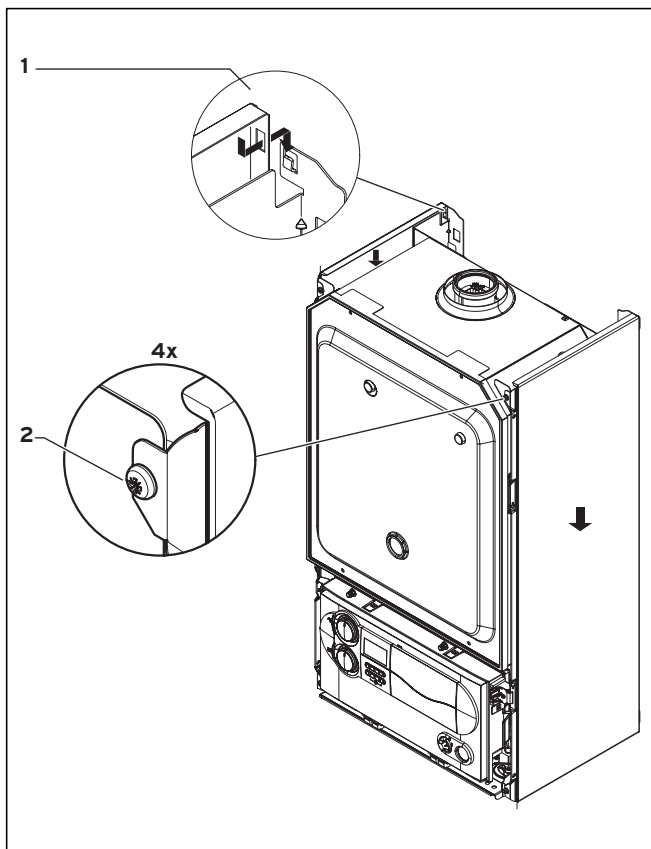
- Послабте обидва гвинти (1).
- Витягніть передню частину обшивання приладу з нижнього краю припл. на 1 - 2 см вперед (2).
- Підніміть передню частину обшивання приладу і зніміть її із приладу через перед (3).



Мал. 4.7 Демонтаж бічного обшивання

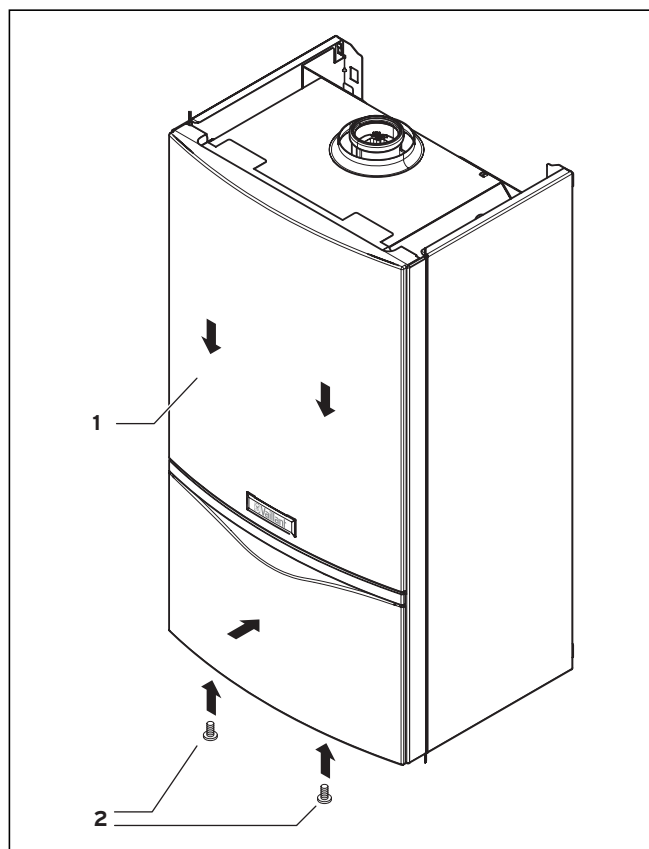
- Послабте гвинти (4).
- Зруште бічну частину обшивання припл. на 1-2 див нагору й зніміть її із приладу через перед (5).

4.9 Установлення обшивання приладу



Мал. 4.8 Монтаж бічного обшивання

- Установіть бічну частину обшивання на задні опорні планки (1).
- Зруште бічну частину обшивання прибіл. на 1 - 2 см униз і знову міцно привинтіть (4).

Мал. 4.9 Монтаж передньої частини обшивання приладу
(тут зображено: turboTEC plus)

- Зачепіть передню частину обшивання приладу за його верхню стінку (1).
- Перевірте, чи перебуває обшивання приладу зверху на опорних планках і чи прилягає знизу до приладу.
- Знову міцно привинтіть обшивання (2).

5 Установка



Небезпека!

Небезпека для життя внаслідок отруєння та вибуху через негерметичність у газовій лінії при неналежному монтажі!

Монтаж приладу Vaillant turboTEC pro/turboTEC plus повинен здійснюватися тільки акредитованим спеціалізованим підприємством. Він також бере на себе відповідальність за правильність монтажу й першого введення до експлуатації.

5.1 Загальні вказівки для опалювальної установки



Увага!

Перед підключенням приладу ретельно промийте опалювальну установку!

Для цього видаліть із трубопроводів залишки, напр., грат, що утворюються при зварюванні, окалину, прядиво, шпаклівку, іржу, грубий бруд і ін. У протилежному випадку ці матеріали накопичуються в пристрої й можуть приводити до збоїв.

- Від продувної лінії запобіжний клапан з боку будови необхідно провести зливальну трубу із прийомною вирвою й сифоном для належного зливу. Повинна бути можливість спостереження за зливом!
- Прилади оснащені розширювальним баком (8 л / 0,75 бар). Перед монтажем приладу перевірте, чи досить цього обсягу. Якщо це не так, необхідно монтувати додатковий розширювальний бак з боку установки на стороні усмоктування насоса.

5.2 Газове приєднання



Небезпека!

Небезпека для життя внаслідок отруєння й вибуху через негерметичність у газовій лінії при неналежному монтажі!

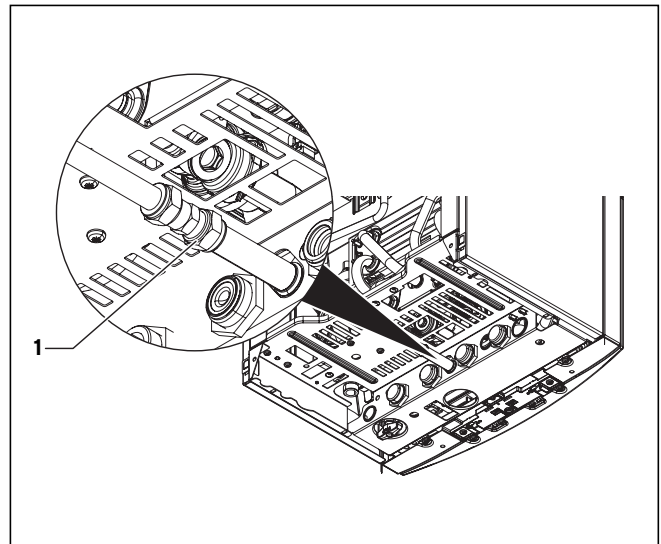
- Газовий монтаж дозволяється виконувати тільки вповноваженому фахівцеві. При цьому повинні дотримуватися законодавчі положення і вимоги місцевого підприємства газопостачання.

- Стежте за тим, щоб монтаж газопроводу проходив не під напругою, щоб це не привело до негерметичності!



Увага!

Ушкодження газової арматур через перевищення робочого й іспитового тиску! Блок регулювання газу в приладі дозволяється перевіряти на герметичність із тиском не більше 110 мбар! Робочий тиск не повинен перевищувати 60 мбар!



Мал. 5.1 Приєднання газу

Прилад turboTEC pro/turboTEC plus призначений для використання на природному газі G20/G25 і зрідженому газі G30/31. Приєднання газу виконане в сталевій трубі Ø 15 мм. Динамічний тиск приєднання газу для природного газу повинне становити як мінімум 13 мбар.

- Спочатку продміть газопровід для його очищення. Завдяки цьому можна уникнути ушкоджень приладу.
- Приєднайте прилад до газопроводу. Для цього використайте додаткове затискне різьбове з'єднання (1) і підходящий газовий кран.
- Перед введенням в експлуатацію спорозніть газопровід.
- Перевірте приєднання газу на герметичність.

5.3 Підключення з боку води



Увага!

Зверніть увагу на те, щоб монтаж сполучних трубопроводів проходив без напруги, щоб це не привело до негерметичності в опалювальній установці!

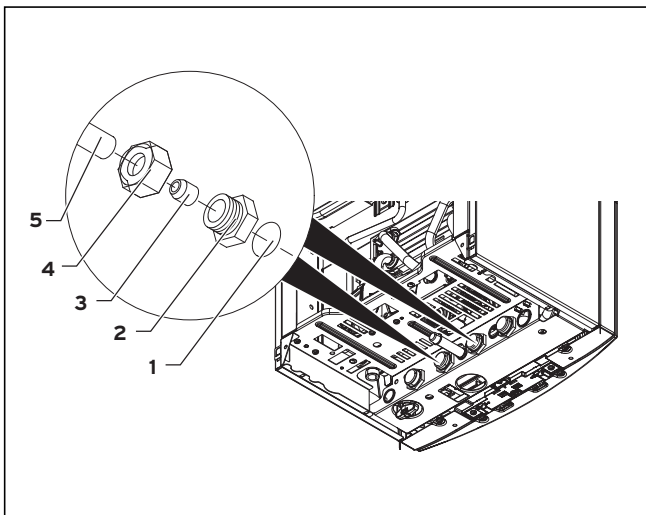
Увага!

При застосуванні приладу в сонячних установленнях для підігріву питної води (d.58 настроєно на 1 або 2): Температура на патрубку холодної води приладу (у цьому випадку на виході гарячої води сонячного накопичувача) не повинна перевищувати 70 °С. У протилежному випадку не виключені uszkodження приладу та приміщення, у якому він установлений, через гарячу воду, що витікає. Ми рекомендуємо попереду та позад приладу використати термостатичні змішувальні клапани.



Увага!

Пристрій що наповнює не входить в обсяг поставки приладу! Його варто передбачити з боку будови.



Мал. 5.2 Монтаж штуцерів холодної та гарячої води

5.3.1 Патрубок гарячої води (тільки VUW)

З'єднання патрубків холодної та гарячої води на приладі (наприклад, із двома з'єднувачами із затискним нарізним з'єднанням для з'єднання з 15 мм мідними трубопроводами, як показано на мал. 5.2):

- З боку будови на лінію постачання холодної води встановіть запірний клапан.
- Установіть відповідно ущільнення (1) і пригвинтіть з'єднувачі (2) на патрубку холодної і гарячої води приладу.
- Вставте відповідно накидну гайку (4) і затискне кільце (3) на мідний трубопровід (5). Діаметр трубопроводу повинен становити 15 мм
- Вставте трубопроводи до упору в з'єднувачі. Затягніть накидні гайки в цьому положенні.

5.3.2 Приєднання накопичувача (тільки VU)

З'єднання ліній накопичувача на приладі що подає і відводить:

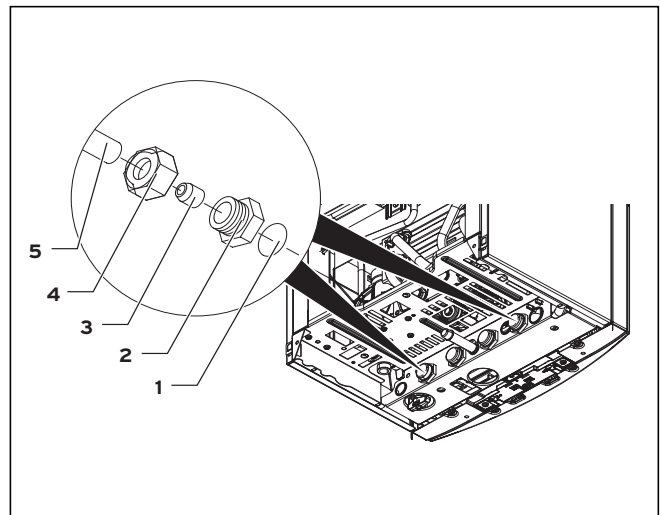
- З боку будови встановіть систему трубопроводів накопичувача (приналежності Vaillant).
- Установіть відповідно додаткові до приладу ущільнення і пригвинтіть з'єднувачі на патрубку ліній накопичувача приладу що подає і відводить. Для цього дотримуйтесь керівництва, що додається до приладу!
- З'єднаєте датчик накопичувача з відповідним сполучним штекером кабельного стовбура приладу
- Перед уведенням в експлуатацію зверніть увагу на те, що система трубопроводів накопичувача повністю повітря звільнена

5.4 Підключення з боку опалення



Увага!

Зверніть увагу на те, щоб монтаж сполучних трубопроводів проходив без напруги, щоб це не привело до негерметичності в опалювальній установці!

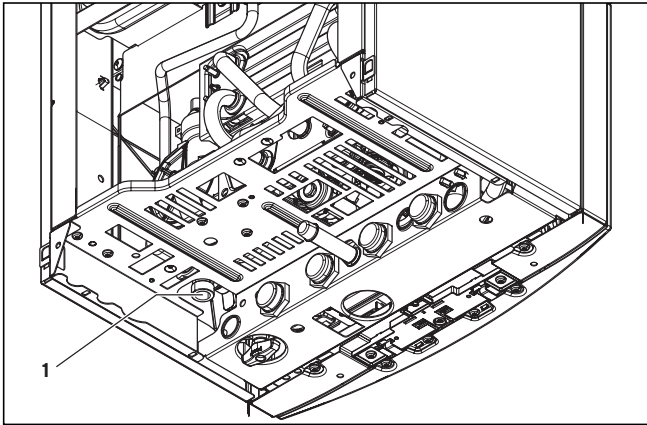


Мал. 5.3 Монтаж ліній подачі і зворотної лінії.

З'єднання патрубків ліній подачі і відводу опалення на приладі (наприклад, із двома з'єднувачами із затискним нарізним сполученням для з'єднання з 22 мм мідними трубопроводами, як показано на мал. 5.3)

- Установіть відповідно ущільнення (1) і пригвинтіть з'єднувачі (2) на патрубки ліній подачі і відводу приладу.
- Вставте відповідно накидну гайку (4) і затискне кільце (3) на мідний трубопровід (5). Діаметр трубопроводу повинен становити 22 мм
- Вставте трубопроводи до упору в з'єднувачі. Затягніть накидні гайки в цьому положенні.

Увага!
Матеріальний збиток через вихід води!
Випускний отвір запобіжного клапана повинне бути приєднане до стічного отвору за допомогою гідравлічного затвора!



Мал. 5.4 Випускний отвір запобіжного клапана

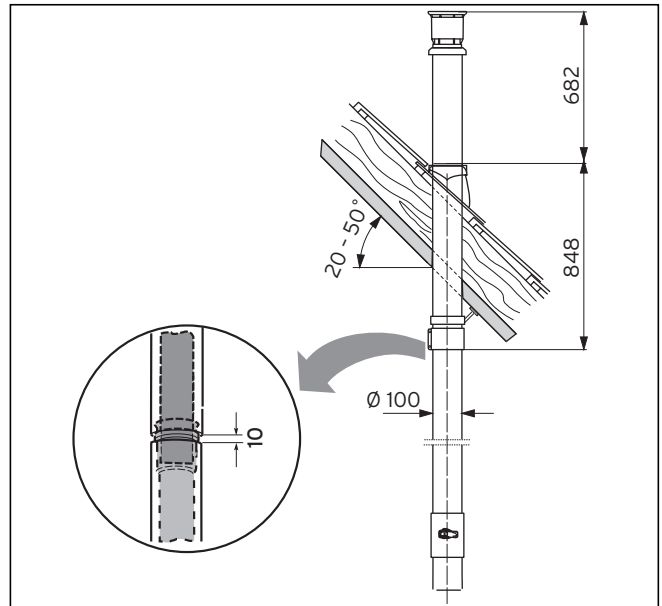
- Приєднаєте випускний отвір запобіжного клапана (1) до стічного отвору води за допомогою гідравлічного затвора, щоб уникнути виходу води і тим самим, збитку.

5.5 Повітропровід/газовідвід



Небезпека!

Прилади Vaillant сертифіковані разом з оригінальними системами повітропроводу/газовідводу. Використовуйте тільки оригінальні повітропроводи/газовідводи Vaillant. При використанні іншого приладдя можуть виникати неполадки в роботі. Не виключений матеріальний збиток і травмування людей. Оригінальні повітропроводи/газовідводи Ви знайдете в посібниках по монтажі повітропроводів/газовідводів Vaillant.

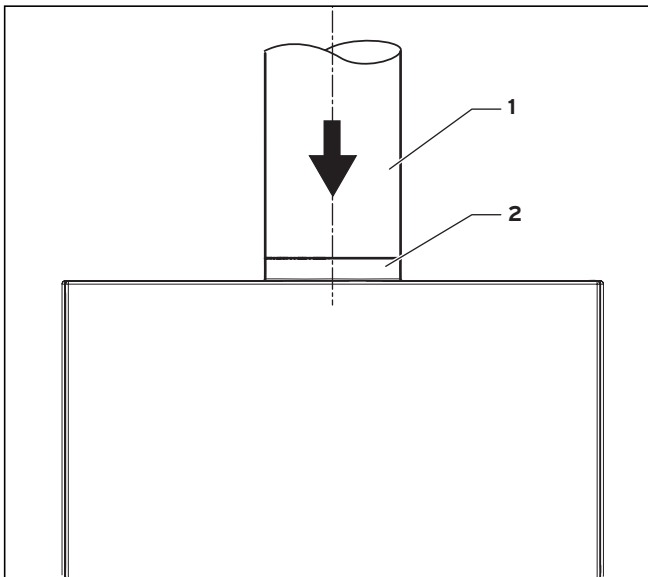


Мал. 5.5 Приклад монтажу: Вертикальне покрівельне уведення

Наступний повітропровід / газовідвід є приладдям і можуть комбінуватися із приладом:

- Концентрична система, алюміній, Ø 60/100 мм
- Концентрична система, алюміній, Ø 80/125 мм
- Ексцентрична система, алюміній, Ø 80/80 мм

Звичайно прилади turboTEC pro/turboTEC plus оснащені патрубками повітропроводу/газовідводу Ø 60/100 мм. Цей стандартний патрубок при необхідності може бути підігнаний до адаптера на патрубках повітропроводу/газовідводу з Ø 80/125 мм або Ø 80/80 мм. Вибір найбільш підходящої системи залежить від конкретного випадку монтажу й застосування (див. також посібник з монтажу повітропроводу/газовідводу).



Мал. 5.6 Патрубок газовідводу

- Вставте труби повітропроводу/газовідводу (1) у патрубки повітропроводу/газовідводу (2). Зверніть увагу на правильне положення труби повітропроводу/газовідводу.
- Установіть повітропровід/газовідвід на підставі посібника з монтажу, що входить в обсяг поставки приладу.

5.6 Підключення до електромережі



Небезпека!

Небезпека для життя у зв'язку з ударом струмом на струмоведучих підключеннях!

Електромонтаж може проводити тільки акредитоване спеціалізоване підприємство. Спочатку завжди відключайте подачу струму. Тільки після цього можна починати монтаж. На клеммах приєднання до мережі L і N навіть при виключеному головному вимикачі є напруга!

5.6.1 Мережне підключення

Номинальна напруга мережі повинне становити 230 У; при номінальній напрузі більше 253 У і менш 190 V можливі експлуатаційні несправності.

Сетевой кабель должен быть подключен через жесткий ввод и разъединительное устройство с раствором контактов не менее 3 мм (например, предохранители, силовые выключатели).

Прибор оснащен соединительным кабелем с угловым штекером, имеющим защитный контакт. Штепсельная розетка должна быть хорошо доступна, чтобы пользователь в любое время мог вынуть штекер. Штепсельная розетка не должна находиться в зоне защиты I или II. Пожалуйста, соблюдайте соответствующие предписания.

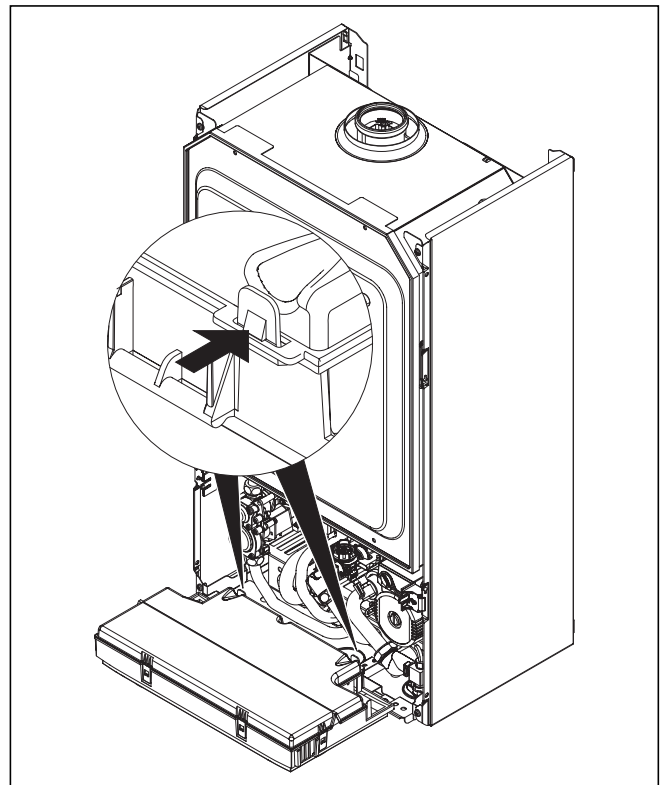
- Проложите сетевой кабель до уровня подключения системы в распределительной коробке, как изображено на рис. 5.7 и 5.8.
- Подсоедините сетевой провод к предусмотренным для него клеммам \ominus , N и L системы ProE (см. рис. 5.7 и 5.8).

5.6.2 Підключення регулюючих приладів, приладдя і зовнішніх компонентів установки

Які регулюючі прилади, термостати, годинні термостати і компоненти установки Ви можете підключити до електроніки приладу turboTEC pro/turboTEC plus, див., будь ласка, у діючому прейскуранті.

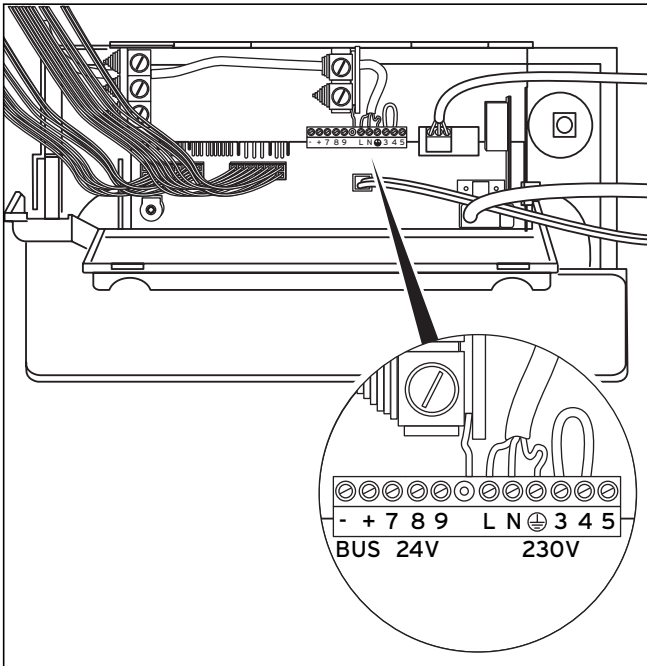
Монтаж необхідно здійснювати відповідно до відповідного керівництва по експлуатації. Необхідні з'єднання з електронікою опалювального приладу (напр., зовнішніми регуляторами, зовнішніми датчиками й ін.) уживайте в такий спосіб:

- Зніміть переднє обшивання приладу і відкиньте блок електроніки вперед.



Мал. 5.7 Відкриття задньої стінки розподільної коробки

- Від'єднайте задню кришку блоку електроніки і відкиньте її нагору.
- Проведіть сполучні проведення компонентів, що підключають, через кабельні уведення ліворуч на нижній стороні приладу.
- Потім проведіть сполучні кабелі через кабельні уведення в блок електроніки і обріжте їх.



Мал. 5.8 Приклад прокладки кабелів

- Видаліть оболонку зі сполучних кабелів прибл. на 2 – 3 см і зачистіть ізоляцію жил.
- Приєднаєте сполучні кабелі згідно посібникам з приладдя до відповідних різьбових клем на електроніці.



Увага!

Небезпека руйнування електроніки!

Не підводьте до клем 7, 8, 9 мережеву напругу!

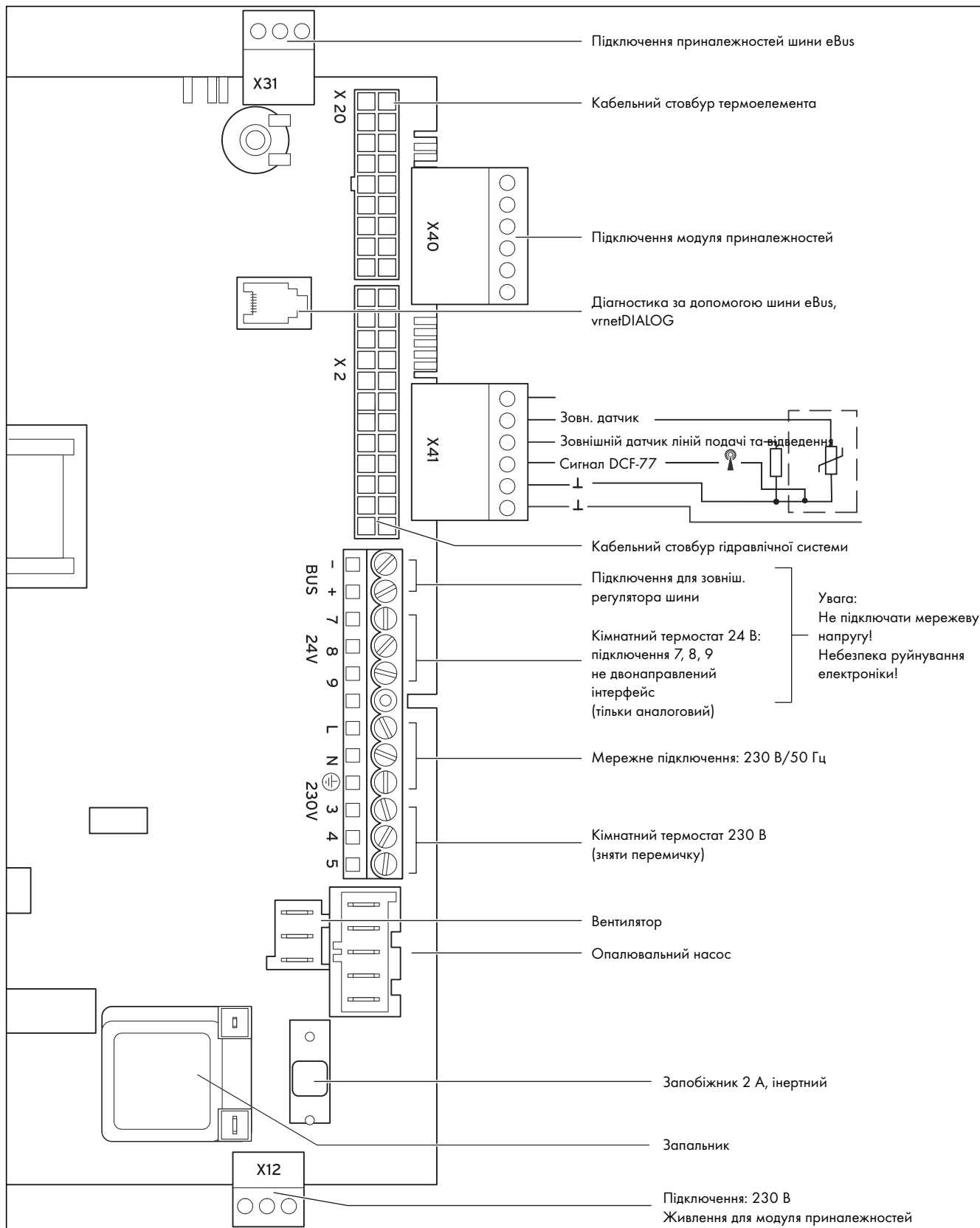


Увага!

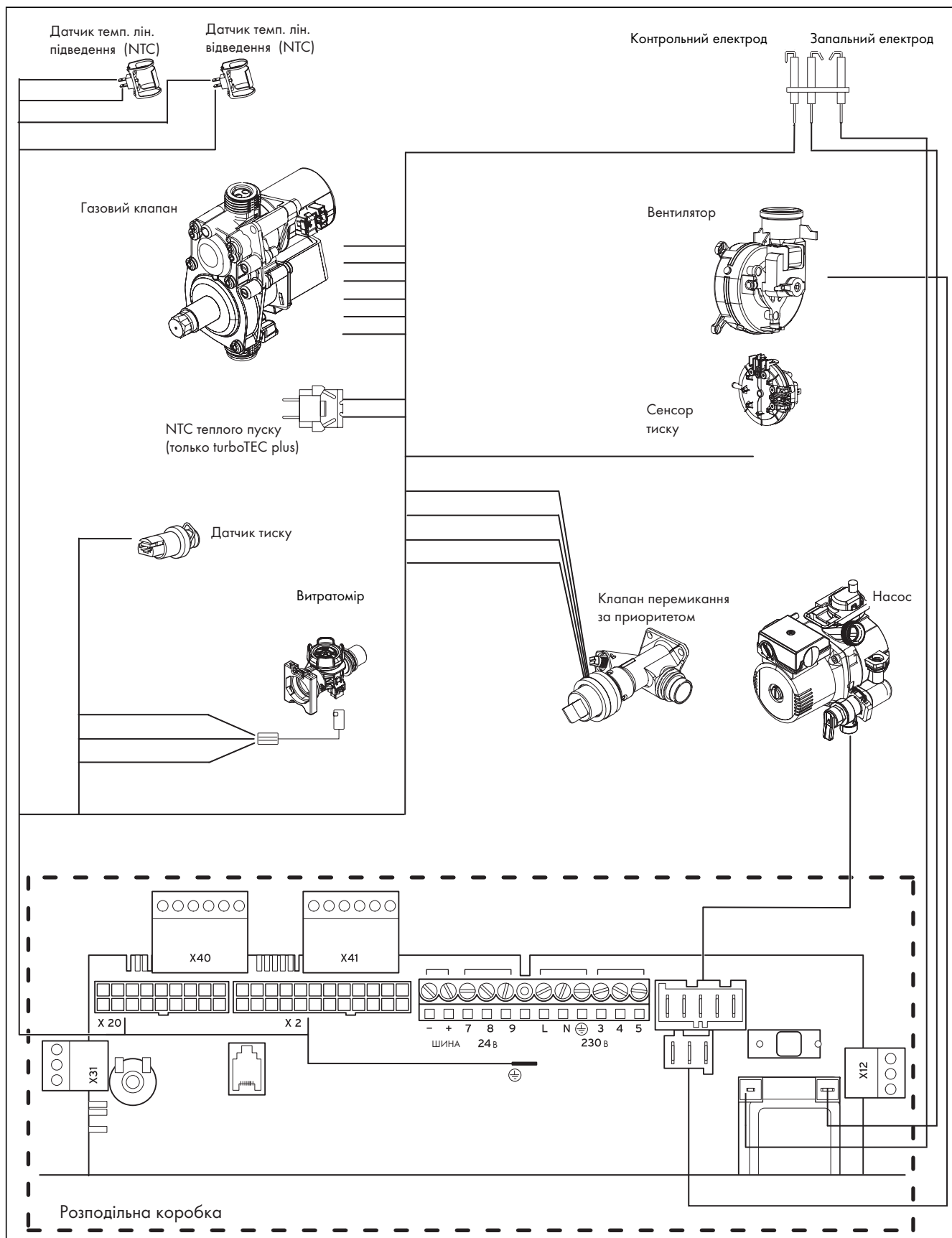
Забезпечте, щоб з'єднувальний провід був механічно міцно закріплений у гвинтових клемах.

- Якщо не встановлено кімнатного або годинного термостату, передбачте перемичку між клемами 3 і 4 у тому випадку, якщо її немає. Видаліть перемичку, якщо до клем 3 і 4 підключений кімнатний або годинний термостат.
- Вам не слід видаляти перемичку між клемами 3 і 4, якщо Ви підключаєте погоду залежний температурний регулятор або регулятор кімнатної температури (постійне регулювання з'єднувальні клеми 7, 8, 9).
- Закрийте задню кришку коробки електронного обладнання й притисніть її, щоб вона зафіксувалася з характерним клацанням.
- Відкиньте блок електроніки нагору і притисніть його обома кліпсами праворуч і ліворуч до бічних частин обшивання приладу для того, щоб вони зафіксувалися.
- Установіть передню частину обшивки приладу.

5.6.3 Схеми електропроводки



Мал. 5.9 Схема з'єднань turboTEC pro/turboTEC plus



Мал. 5.10 Схема електропроводки turboTEC pro/turboTEC plus

6 Уведення до експлуатації

6.1 Наповнення установки

6.1.1 Підготовка води, що гріє



Увага!

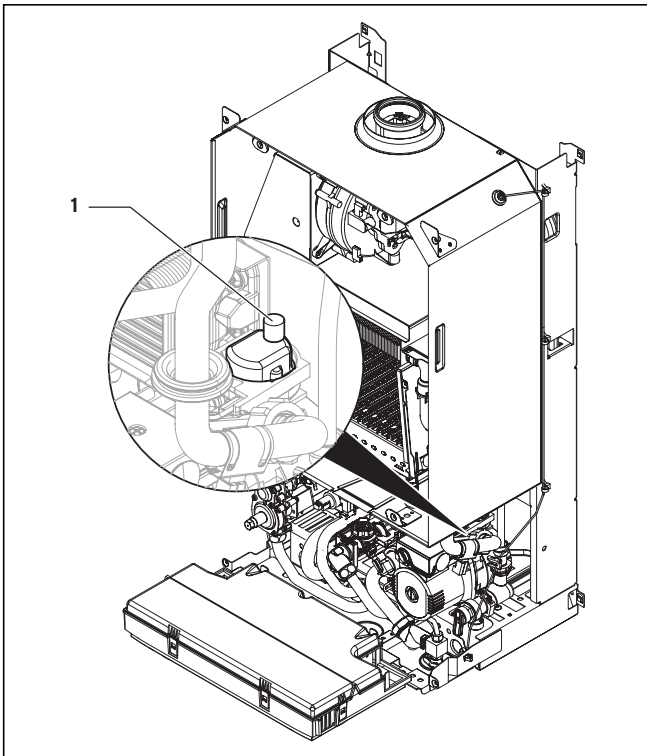
Не додавайте в опалювальну воду антифризи або антикорозійні засоби! При додаванні в опалювальну воду антифризів або антикорозійних засобів можуть з'явитися зміни в ущільненнях і шуми в режимі опалення. Фірма Vaillant не несе ніякої відповідальності за викликаний цим збиток. Будь ласка, проінформуйте експлуатуючу сторону про дії відносно захисту від морозу.

Пом'якшіть опалювальну воду при її жорсткості більше 20 °dH.

6.1.2 Заповнення та збезповітряння з боку гарячої води

- Відкрийте запірний клапан холодної води на приладі.
- Наповніть систему гарячої води, відкриваючи при цьому пункти розбору гарячої води доти, поки не поллється вода.
- Як тільки у всіх точках відбору гарячої води починає виходити вода, контур гарячої води заповнений і збезповірений.

6.1.3 Заповнення та збезповітряння з боку опалення



Мал. 6.1 Швидкодіючий збезповітрявач.

Для безперебійної роботи опалювальної установки потрібне тиск води/тиск наповнення від 1,0 до 2,0 бар. Якщо установка поширюється на кілька поверхів, то можуть знадобитися більші значення рівня води в установці.

- Перед властиво заповненням ретельно промийте опалювальну установку.
- Послабте кришку швидкодіючого збезповітрявача (1) на насосі на один-два обертів (прилад автоматично збезповітряється в режимі безперервної експлуатації за допомогою швидкодіючого збезповітрявача).
- Відкрийте всі вентиля радіатора або термостатні вентиля установки.
- Вставте прикладену ручку в пристрій що наповнює і міцно привинтіть.

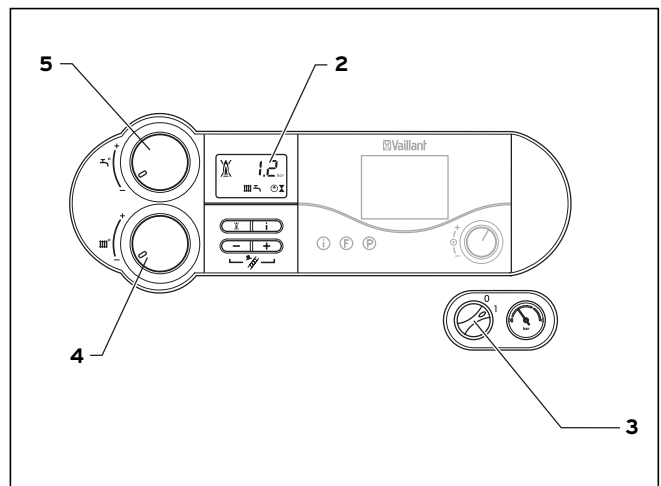


Рис. 6.2 Перевірка тиску наповнення опалювальної установки (тут зображено: turboTEC plus)

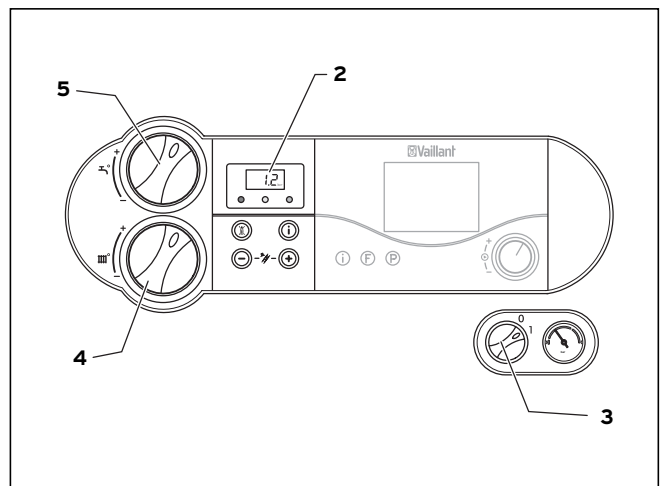


Abb. 6.3 Перевірка тиску наповнення опалювальної установки (тут зображено: turboTEC pro)

6 Уведення до експлуатації

Прилад turboTEC pro/turboTEC plus оснащений датчиком тиску. Тиск наповнення опалювальної установки відображається на манометрі і на дисплеї (2).

- Поверніть ручки настроювання (4) і (5) до упору вліво і ввімкніть прилад за допомогою головного вимикача (3).

Увага!

Діагностична програма P.6 служить для заповнення приладу: Клапан перемикання по пріоритеті пересувається в середнє положення, насос не працює, прилад не переходить у режимі опалення. Використайте діагностичну програму, як описано в розділі 9.2.

- Повільно відкрийте запірний клапан холодної води і пристрій що наповнює, доти заливайте воду, поки на манометрі або на дисплеї (2) не відобразиться необхідний тиск установки.
- Закрийте пристрій що наповнює.

Увага!

Діагностична програма P.0 служить для відведення повітря контурів первинного і вторинного теплообмінників у приладі: Прилад не працює в режимі опалення. Насос працює переривчасто і поперемінно відводячи повітря з контурів. Використайте діагностичну програму, як описано в розділі 9.2.

- Збезповітріть всі радіатори.
- Потім повторно перевірте тиск наповнення установки (при необх. повторіть процес заповнення й знову закрийте пристрій що наповнює).
- Перевірте герметичність всіх з'єднань.

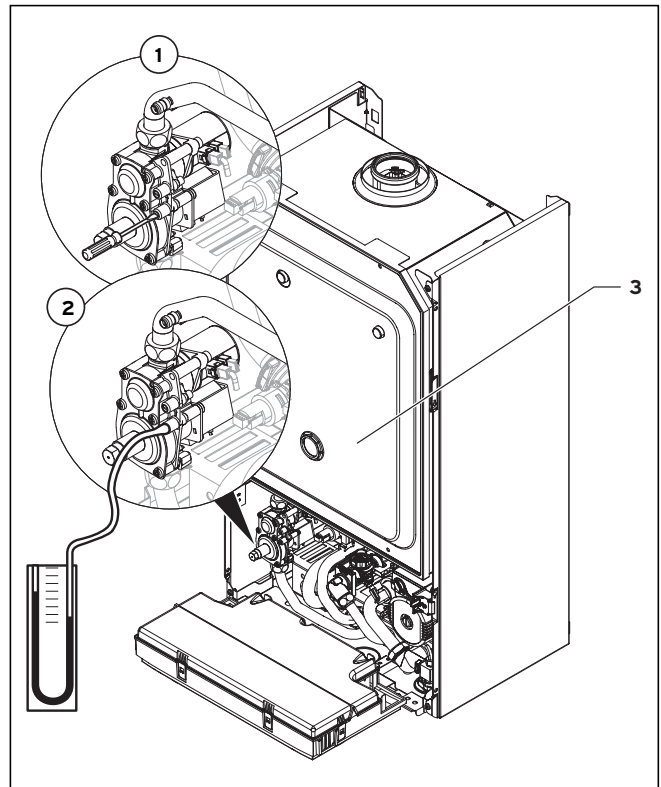
6.2 Перевірка настроювання газу



Небезпека!

Небезпека отруєння через вихід відпрацьованих газів! Прилад можна - уводити в експлуатацію - використати в безперервному режимі тільки при закритій кришці камери й повністю змонтованих і закритих системах подачі повітря / відводу відпрацьованих газів.

6.2.1 Перевірка тиску підключення (тиск витікання газу)



Мал. 6.4 Перевірка тиску підключення

Для перевірки тиску підключення дотримуйтеся наступного порядку дій (див. мал. 6.3):

- Зніміть обшивання приладу.
- Відкиньте розподільну коробку вперед.
- Закрийте запірний газовий кран приладу.
- Послабте позначений написом „in” ущільнювальний гвинт (1) на газових арматурах.
- Підключіть цифровий або U-образний манометр (2).
- Відкрийте запірний газовий кран приладу.
- Уведіть прилад в експлуатацію (режим повного навантаження, P.1 (див. 6.2.2)).
- Виміряйте тиск підключення.

Увага!

Якщо тиск підключення перебуває поза діапазоном від 13 до 25 мбар при природному газу і від 28 до 35 мбар при зрідженому газі, не можна робити настроювання і уводити прилад в експлуатацію!

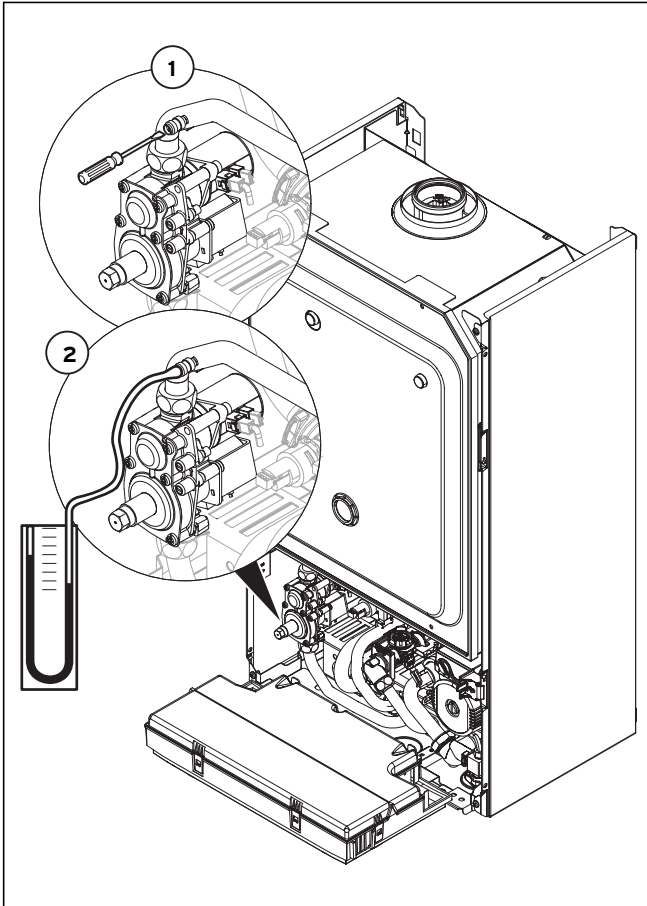
Якщо Вам не вдається усунути помилку, повідомте підприємство газопостачання й дотримуйтеся наступного порядку дій:

- Виведіть прилад з експлуатації.
- Закрийте запірний газовий кран приладу.
- Зніміть манометр і знову пригвинтіть ущільнювальний гвинт.
- Перевірте герметичність ущільнюючого гвинта.
- Відкиньте розподільну коробку на приладі.
- Снову встановіть обшивання приладу.

Забороняється знову вводити прилад в експлуатацію!

6.2.2 Перевірка максимального теплового навантаження (номінальне навантаження)

Перевірка максимального теплового навантаження необхідна при першому уведенні в експлуатацію і після заміни газової арматури.



Мал. 6.5 Перевірка номінального навантаження

Щоб перевірити максимальне теплове навантаження, дотримуйтеся наступного порядку дій:

- Вимкніть прилад.
- Послабте чотири гвинти кришки камери (3 на мал. 6.3) і зніміть її.
- Послабте ущільнювальний гвинт на газових арматурах (1 на мал. 6.4).
- Підключіть цифровий або U-образний манометр (2 на мал. 6.4).
- Натисніть кнопку „+“ на дисплеї й, утримуючи натиснутої кнопку „+“, установіть головний вимикач на „I“.
- Утримуйте кнопку „+“ натиснутою доти, поки на дисплеї не з'явиться індикація „P.0“

Увага!

Повторним натисканням кнопки „+“ або „-“ Ви можете змінити цифру.

- Натискайте кнопку „+“, поки не з'явиться „P.1“.
- Натисніть кнопку „i“, щоб запустити діагностичну програму. Тепер прилад працює з повним навантаженням. Попеременно відображається то „P.1“, то поточний тиск наповнення установки.
- Подивіться показники значення на манометрі (див. табл. 6.1). При відхиленні обмірюваних значень зверніть увагу на дані по усуненню помилок у главі 6.2.4.
- Вимкніть прилад.
- Зніміть манометр.
- Снову пригвинтіть ущільнювальний гвинт газових арматур.
- Установіть кришку камери.

6.2.3 Перевірка і настроювання мінімальної кількості газу

Перевірка мінімальної кількості газу необхідна при першому уведенні в експлуатацію і після заміни газової арматури. Для перевірки мінімальної кількості газу дотримуйтеся наступного порядку дій:

- Вимкніть прилад.
- Послабте чотири гвинти кришки камери (3 на мал. 6.3) і зніміть її.
- Послабте ущільнювальний гвинт на газових арматурах (1 на мал. 6.4).
- Підключіть цифровий або U-образний манометр (2 на мал. 6.4).
- Натисніть кнопку „+“ на дисплеї й, утримуючи натиснутої кнопку „+“, установіть головний вимикач на „I“.
- Утримуйте кнопку „+“ натиснутою доти, поки на дисплеї не з'явиться індикація „P.0“

Вказівка!

Повторним натисканням кнопки „+“ або „-“ Ви можете змінити цифру.

- Натискайте кнопку „+“, поки не з'явиться „P.2“.
- Натисніть кнопку „i“, щоб запустити діагностичну програму. Тепер прилад працює при мінімальній кількості газу. Попеременно відображається то „P.2“, то поточний тиск наповнення установки.
- Подивіться показники значення на манометрі (див. табл. 6.1).
- Вимкніть прилад.
- Зніміть манометр.
- Снову пригвинтіть ущільнювальний гвинт газових арматур.
- Установіть кришку камери.

При відхиленні обмірюваних величин Ви можете настроїти мінімальну кількість газу в такий спосіб:

- Повторно натисніть кнопку „i“, після чого з'явиться значення в діапазоні від 0 до 99.
- Натисканням кнопок „+“ або „-“ установіть правильний тиск.
- Збережіть встановлене значення, утримуючи натиснутої кнопку „i“ прибіл. 5 сек. При цьому прилад автоматично виходить з діагностичної програми.

6 Уведення до експлуатації

6.2.4 Значення настроювання газу і усунення помилок

Родина газів	VU INT 122/3-5		VU/VUW INT 202/3-5		VUW INT 242/3-3 VU/VUW INT 242/3-5		VUW INT 282/3-3 VU/VUW INT 282/3-5		VUW INT 322/3-5		VUW INT 362/3-5	
	Максимальне теплове навантаження (тиск сопів у мбар)	Мінімальне теплове навантаження (тиск сопів у мбар)	Максимальне теплове навантаження (тиск сопів у мбар)	Мінімальне теплове навантаження (тиск сопів у мбар)	Максимальне теплове навантаження (тиск сопів у мбар)	Мінімальне теплове навантаження (тиск сопів у мбар)	Максимальне теплове навантаження (тиск сопів у мбар)	Мінімальне теплове навантаження (тиск сопів у мбар)	Максимальне теплове навантаження (тиск сопів у мбар)	Мінімальне теплове навантаження (тиск сопів у мбар)	Максимальне теплове навантаження (тиск сопів у мбар)	Мінімальне теплове навантаження (тиск сопів у мбар)
Природний висококалорійний газ (G20)	7,6	2,7	9,7	1,4	9,4	1,3	10,0	1,4	8,8	1,1	11,2	1,4
Зріджений газ бутан (G30)	18,8	6,1	24,9	3,7	27,5	3,7	27,2	3,6	21,2	2,7	24,1	2,2
Зріджений газ пропан (G31)	18,8	6,1	24,9	3,7	27,5	3,7	27,2	3,6	21,2	2,7	24,1	2,2

Таб. 6.1 Таблиця настроювання газу

	Природний висококалорійний газ (G20)	Зріджений газ бутан/пропан (G30/31)
VU INT 122/3-5	-	2200
VU/VUW INT 202/3-5	-	2325
VUW INT 242/3-3 VU/VUW INT 242/3-5	-	-
VUW INT 282/3-3 VU/VUW INT 282/3-5	-	-
VUW INT 322/3-5	-	2375
VUW INT 362/3-5	-	-

Таб. 6.2 Вхідні сопла

	Природний висококалорійний газ (G20)	Зріджений газ бутан/пропан (G30/31)
VU INT 122/3-5	9 x 1,20	9 x 0,70
VU/VUW INT 202/3-5	13 x 1,20	13 x 0,70
VUW INT 242/3-3 VU/VUW INT 242/3-5	16 x 1,20	16 x 0,70
VUW INT 282/3-3 VU/VUW INT 282/3-5	18 x 1,20	18 x 0,70
VUW INT 322/3-5	22 x 1,20	22 x 0,72
VUW INT 362/3-5	22 x 1,20	22 x 0,72

Таб. 6.3 Розподільна панель сопів

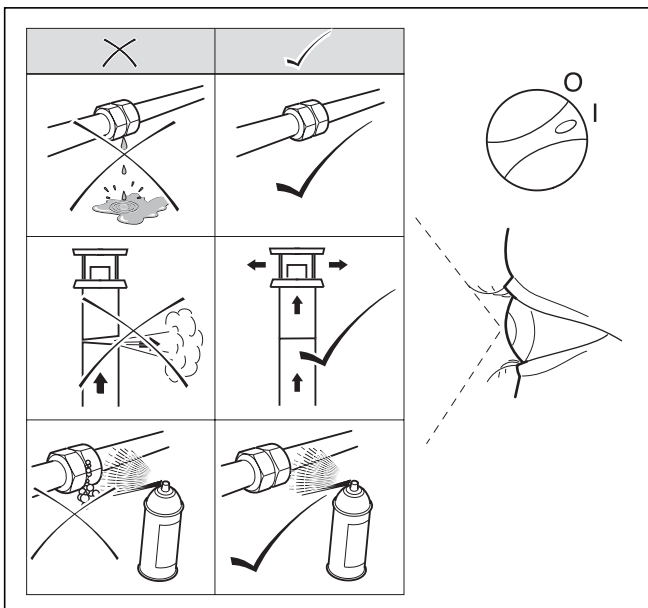
- Перевірте, чи належним чином і без ушкоджень монтоване підходяще вхідне сопло.
- Перевірте, чи належним чином монтовані підходящі сопла пальника (див. маркування Ø).

6.3 Перевірка функціонування приладу

Після закінчення монтажу й перевірки тиску газу, перед уведенням до експлуатації й передачею експлуатуючій стороні зробіть функціональну перевірку приладу.

- Уведіть прилад до експлуатації відповідно до відповідного посібника з експлуатації.
- Перевірте лінію підведення газу, опалювальну установку і трубопроводи гарячої води на герметичність (див. мал. 6.5).
- Перевірте, чи бездоганно зроблений монтаж газовідводу.
- Перевірити перерозпалення регулярність зображення полум'я пальника.
- Перевірте функціонування опалення (див. главу 6.3.1) і підігрів води (див. главу 6.3.2).
- Установіть обшивку приладу.
- Передайте прилад експлуатуючій стороні.

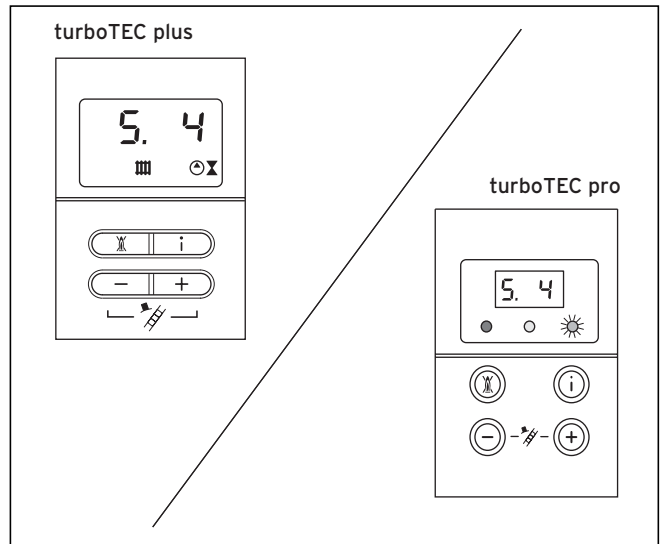
Прилад Vaillant turboTEC pro/turboTEC plus має коди стану, які відображають на дисплеї експлуатаційний стан приладу. Експлуатаційну перевірку режиму гарячої води й режиму опалення можна виконати за допомогою цих кодів, натискаючи кнопку „i”.



Мал. 6.6 Функціональна перевірка

6.3.1 Опалення

- Увімкніть.
 - Переконаєтесь в тім, що є запит на подачу тепла.
 - Натисніть кнопку „i”, щоб активувати індикацію стану.
- Як тільки з'являється запит на подачу тепла, прилад проходить індикації стану „S. 1” та „S. 3”, доти, поки прилад не буде правильно працювати в нормальному режимі, а на дисплеї не з'явиться індикація „S. 4”.

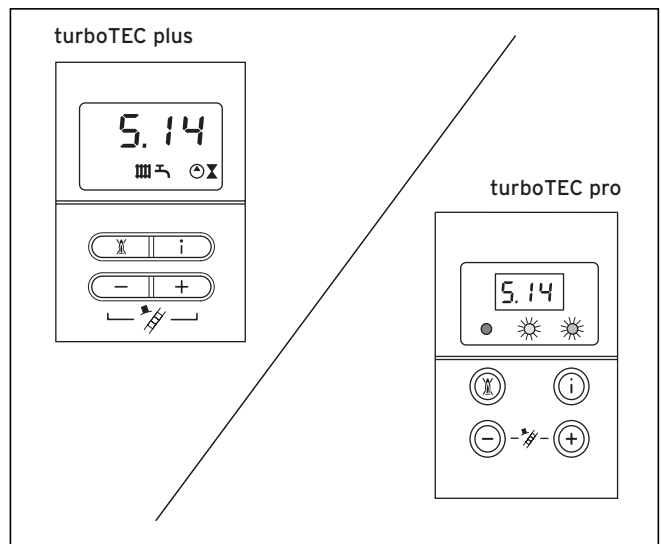


Мал. 6.7 Індикація на дисплеї в режимі опалення

6.3.2 Підігрів води (тільки VUW)

- Увімкніть.
- Повністю відкрийте пункт розбору гарячої води.
- Натисніть кнопку „i”, щоб активувати індикацію стану.

Якщо підігрів води працює правильно, на дисплеї з'являється наступна індикація: „S.14”.

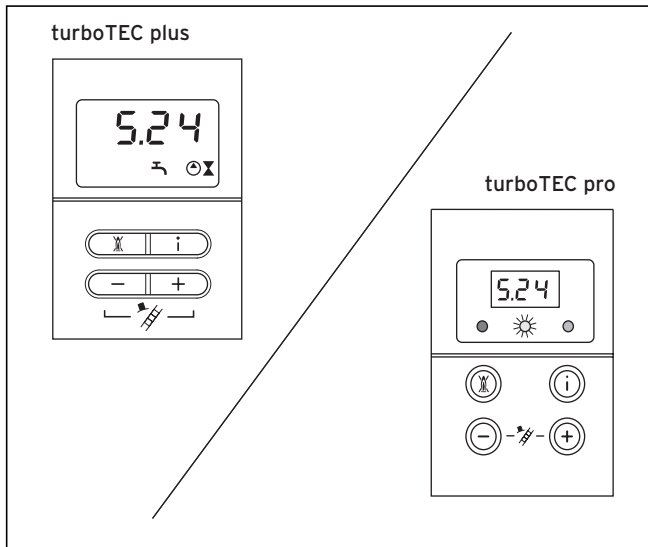


Мал. 6.8 Індикація на дисплеї в режимі підігріву води.

6 Уведення до експлуатації

6.3.3 Режим накопичувача (тільки VU)

- Увімкніть.
 - Натисніть кнопку „i“, щоб активувати індикацію стану.
- Заповнення накопичувача при правильно підключеному накопичувачі і датчику накопичувача повинне автоматично початися через невеликий проміжок часу. Якщо заповнення накопичувача працює правильно, на дисплеї відображається наступна індикація: „S.24“.



Мал. 6.9 Індикація на дисплеї в режимі накопичення

6.4 Інструктаж експлуатуючої особи

Увага!

По завершенні монтажу приклейте на передню панель прикладену до приладу наклейку арт. № 835 593 мовою користувача.

Експлуатуюча сторона опалювальної установки повинна бути проінструктована щодо поводження з нею і її функціонування.

- Передайте на зберігання експлуатуючій стороні всі призначені для неї посібники й документацію приладу.
- Пройдіть з експлуатуючою особою посібник з експлуатації й при необхідності відповідайте на її питання.
- Особливо вкажіть експлуатуючій особі на інструкції з техніки безпеки, які вона повинна дотримувати.
- Зверніть увагу експлуатуючої особи на те, що посібники повинні залишатися поблизу від приладу.



Небезпека!

Небезпека отруєння через вихід відпрацьованих газів!

Прилад можна

- вводити в експлуатацію

- використати в безперервному

режимі тільки при закритій кришці камери й повністю змонтованих і закритих системах подачі повітря / відводу відпрацьованих газів.

Інструктаж з користування опалювальною установкою

- Проінструкуйте експлуатуючу сторону про вжиті заходи по постачанню дутьовим повітрям і відводу відпрацьованих газів. Особливу увагу звернете на те, що їх забороняється змінювати.
- Проінструкуйте експлуатуючу сторону про контроль рівня води / тиску наповнення установки, а також про заходи щодо доливання і повітровідведення опалювальної установки при необхідності.
- Зверніть увагу експлуатуючої сторони на правильне (економічне) настроювання температури, що регулюють пристрої і термостатні клапани.
- Укажіть експлуатуючій стороні на необхідність щорічних оглядів і техобслуговування установки. Ми рекомендуємо укладення договору техобслуговування.

6.5 Гарантія заводу-виготовлювача Україна

1. Гарантія надається на застережені в інструкції для кожного конкретного приладу технічні характеристики.
2. Термін гарантії заводу-виготовлювача:
 - 12 місяців від дня уведення в експлуатацію, але не більш 18 місяців від дня покупки товару;
 - за умови підписання сервісного договору між користувачем і сервісом-партнером по закінченню першого року гарантії - 24 місяця від дня уведення в експлуатацію, але не більш 30 місяців від дня покупки товару; при обов'язковому дотриманні наступних умов:
 - а) устаткування куплене в офіційних постачальників Vaillant у країні, де буде здійснюватися установка встаткування;
 - б) уведення в експлуатацію й обслуговування встаткування проводиться вповноваженими Vaillant організаціями, що мають діючі місцеві дозволи й ліцензії (охорона праці, газова служба, пожежна безпека й т.д.);
 - в) були дотримані всі приписання, описані в технічній документації Vaillant для конкретного приладу.
3. Виконання гарантійних зобов'язань, передбачених чинним законодавством тої місцевості, де був придбаний апарат виробництва фірми Vaillant, здійснюють сервісні організації, уповноважені Vaillant, або фірмовий сервіс Vaillant, що мають діючі місцеві дозволи й ліцензії (охорона праці, газова служба, пожежна безпека й т.д.).
4. Гарантійний термін на замінені послуги витікання гарантійного строку вузли, агрегати й запасні частини становить 6 місяців. У результаті ремонту або заміни вузлів і агрегатів гарантійний термін на виріб у цілому не оновлюється.
5. Гарантійні вимоги задовольняються шляхом ремонту або заміни виробу за рішенням уповноваженої Vaillant організації.
6. Вузли й агрегати, які були замінені на справні, є власністю Vaillant і передаються вповноваженій організації.
7. Обов'язкове застосування оригінальних приладів (труби для підведення повітря й/або відводу продуктів згоряння, регулятори, і т.д.), запасних частин;
8. Претензії на задоволення гарантійних зобов'язань не приймаються, якщо:
 - а) зроблені самостійно, або неповноваженими особами, зміни в устаткуванні, підводці газу, припливного повітря, води й електроенергії, вентиляції, на димоходах, будівельні зміни в зоні установки встаткування;
 - б) устаткування було ушкоджено при транспортуванні або неналежному зберіганні;

- в) при недотриманні інструкції із правил монтажу, і експлуатації встаткування;
 - г) робота здійснюється при тиску води понад 10 бар (для водонагрівачів);
 - д) параметри напруги електромережі не відповідають місцевим нормам;
 - е) збиток викликаний недотриманням державних технічних стандартів і норм;
 - ж) збиток викликаний влученням сторонніх предметів в елементи встаткування;
 - з) застосовуються неоригінальні приналежності й/або запасні частини.
9. Уовноважені організації здійснюють безоплатний ремонт, якщо виниклі недоліки не викликані причинами, зазначеними в пункті 7, і роблять відповідні записи в гарантійному талоні.

7 Адаптація до опалювальної установки

7 Адаптація до опалювальної установки

Прилади turboTEC pro/turboTEC plus оснащені цифровою інформаційно-аналітичною системою.

7.1 Вибір й установка параметрів

У режимі діагностики Ви можете змінювати різні параметри, щоб адаптувати опалювальний прилад до опалювальної установки.

У таблиці 7.1 представлені тільки ті пункти діагностики, які Ви можете змінювати. Всі інші діагностичні крапки потрібні для діагностики й усунення збоїв (див. главу 9).

На підставі наступного опису Ви можете вибрати відповідні параметри системи:

- Одночасно натисніть кнопки „i” і „+”.

На дисплеї з'являється „d. 0”.

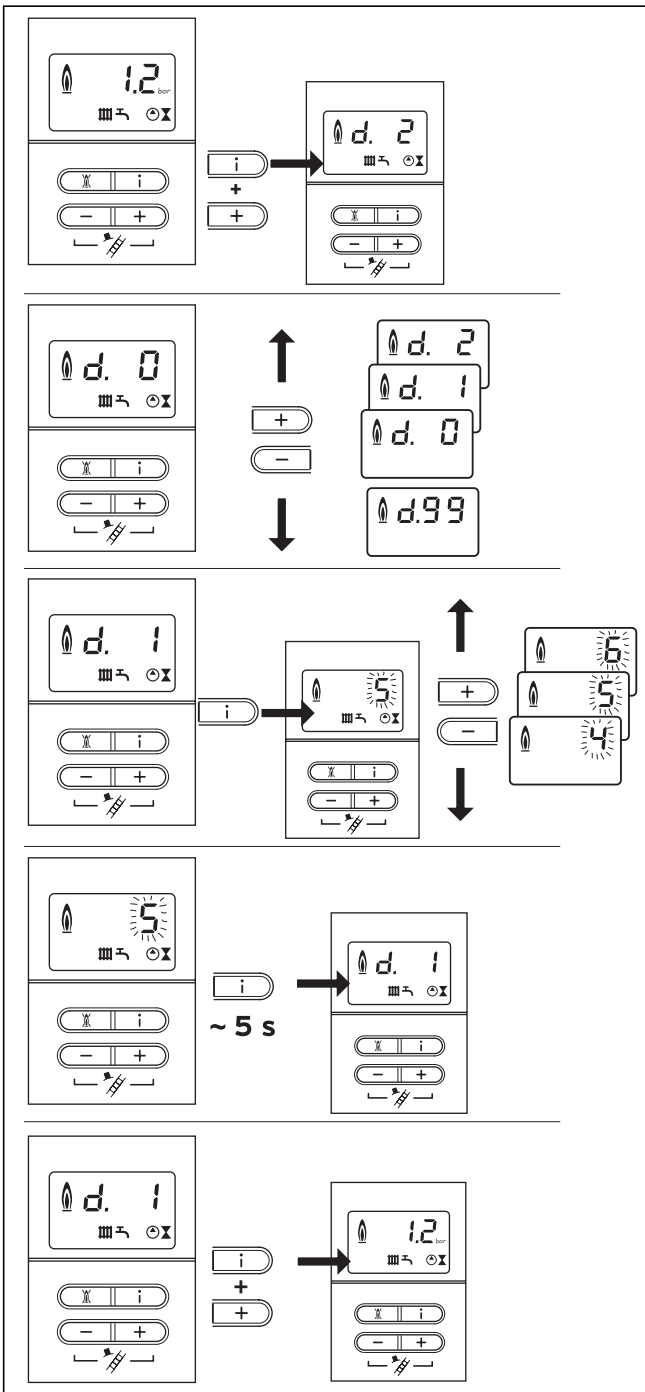
- Кнопкою „+” або „-” виконаєте перегортання до необхідного номера діагностики.
- Натисніть кнопку „i”.

На дисплеї з'являється відповідна діагностична інформація.

- При необхідності, змініть значення кнопками „+” або „-” (індикація мигає).
- Збережіть нове встановлене значення, утримуючи кнопку „i” натиснутої прибл. 5 сек., поки індикація не перестане мигати.

Увага!

Утримуйте кнопку „-” прибл. 5 секунд, щоб перейти з індикації на дисплеї температури лінії підводу до індикації тиску установки, або навпаки.



Мал. 7.1 Настроювання обхідного клапана turboTEC plus

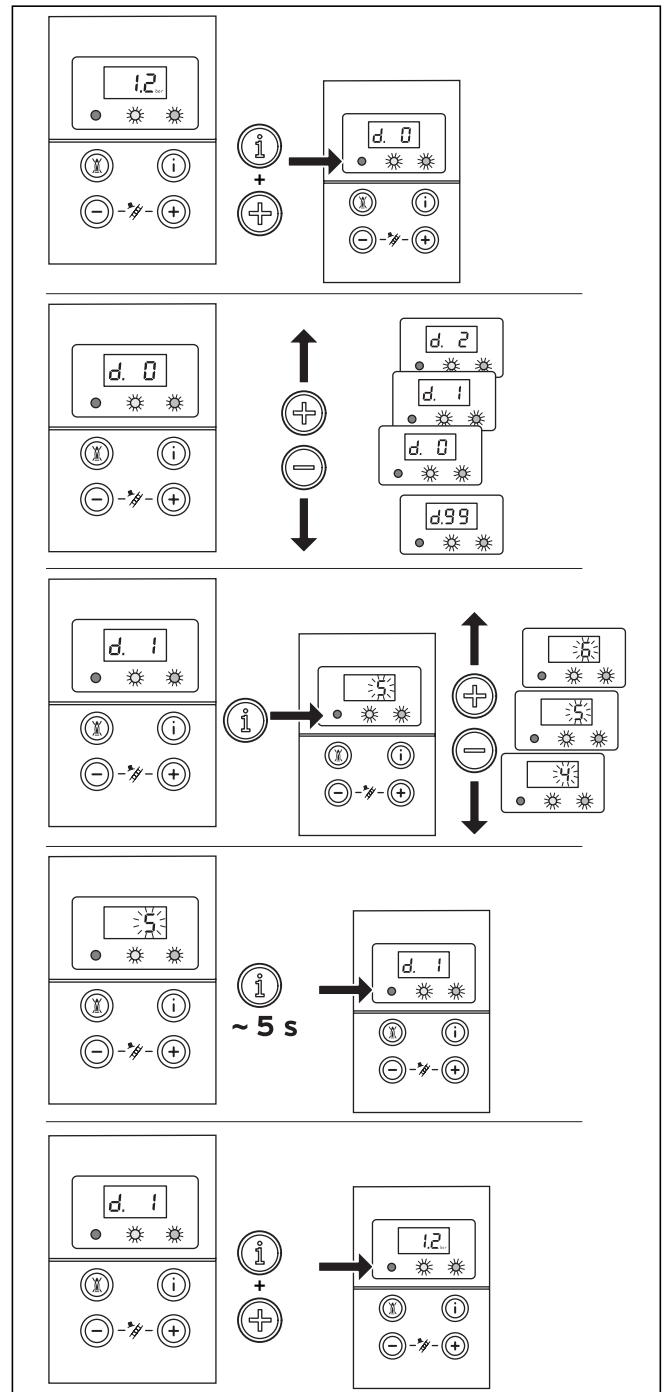


Abb. 7.2 Настроювання обхідного клапана turboTEC pro

Ви можете вийти з режиму діагностики в такий спосіб:

- Одночасно натисніть кнопки „i” і „+” або приблизно 4 хв не натискайте ні одну із кнопок.

На дисплеї знову з'являється поточний тиск наповнення опалювальної установки.

7 Адаптація до опалювальної установки

7.2 Огляд регульованих параметрів установки

Наступні параметри Ви можете настроїти для адаптування пристрою до опалювальної системи й до вимог користувача:

Увага!

В останню колонку Ви можете внести свої налаштування після того, як установили характерні для установки параметри.

Індикація	Значення	Значення, що налаштовуються	Заводське налаштування	Налаштування, обумовлене характеристиками установки
d. 0	Часткове навантаження опалення	VU INT 122/3-5 6 - 12 кВт VU/VUW INT 202/3-5 6 - 20 кВт VUW INT 242/3-3 8 - 24 кВт VU/VUW INT 242/3-5 8 - 24 кВт VUW INT 282/3-3 9 - 28 кВт VU/VUW INT 282/3-5 9 - 28 кВт VUW INT 322/3-5 10 - 32 кВт VUW INT 362/3-5 10 - 36 кВт	12 20 24 24 28 28 32 36	
d. 1	Час вибігу насоса в режимі опалення (запускається після завершення запиту на подачу тепла)	2 - 60 хв	5 хв	
d. 2	Макс. час блокування опалення при температурі лінії подачі °20 С	2 - 60 хв	20 хв	
d.17	Перемикач регулювання ліній подачі/відведення опалення	0 = лінія подачі, 1 = лінія відведення	0	
d.18	Режим роботи насоса (вибіг)	0 = вибіг, 1 = безупинно, 2 = зима	0	
d.71	Задане значення макс. температури лінії подачі опалення,	від 40 до 85 °С	75 °С	
d.84	Індикація техобслуговування: Години до наступного техобслуговування	від 0 до 3000 год і „“ (300 відповідає 3000 год)	-	

Таб. 7.1 Параметри, що налаштовуються

Вказівка!

Пункти діагностики d.17, d.18, d.71 і d.84 Ви знайдете на 2 рівні діагностики, див. розділ 9.1.2.

Зима: Убудований опалювальний насос вмикається, якщо ручка налаштування температури лінії подачі опалення не повернена до упору вліво. Час вибігу насоса незмінно становить дві хвилини.

7.2.1 Налаштування опалювального навантаження

Прилади з боку заводу налаштовані на макс. можливе теплове навантаження. Нижче, ніж точка діагностики „d. 0” Ви можете налаштувати значення, що відповідає потужності приладу у відсотках.

7.2.2 Налаштування часу вибігу насосу

Час вибігу насоса в режимі опалення з заводу встановлено на 5 хвилин. Ви можете налаштувати його в пункті діагностики „d. 1” у діапазоні від 2 до 60 хвилин. У пункті діагностики „d.18” Ви можете налаштувати інші параметри вибігу насоса.

З вибігом: Після завершення запиту на опалення убудований опалювальний насос має час вибігу, налаштоване в „d. 1”.
Безупинно: Убудований опалювальний насос вмикається, якщо ручка налаштування температури лінії подачі опалення, не повернута до упору вліво, і запит на подачу тепла активований зовнішнім регулятором або термостатом. Час вибігу насоса залежить від „d. 1”.

7.2.3 Установка максимальної температури подачі

Максимальна температура лінії подачі у режимі опалення з боку заводу налаштована на 75° С. Її Ви можете налаштувати в пункті діагностики „ d.71” у діапазоні від 40 до 85 °С.

7.2.4 Встанокa регулювання температури повернення

При підключенні приладу до підлогового опалення Ви можете переставити регулювання температури в пункті діагностики „ d.17” з регулювання температури лінії подачі (заводське налаштування) на регулювання температури лінії відведення.

7.2.5 Установка часу блокування пальника

T _{подачи} (задана) [°C]	Настроєний максимальний час блокування пальника [хв]												
	2	5	10	15	20	25	30	35	40	45	50	55	60
20	2	5	10	15	20	25	30	35	40	45	50	55	60
25	2	4	9	14	18	23	27	32	36	41	45	50	54
30	2	4	8	12	16	20	25	29	33	37	41	45	49
35	2	4	7	11	15	18	22	25	29	33	36	40	44
40	2	3	6	10	13	16	19	22	26	29	32	35	38
45	2	3	6	8	11	14	17	19	22	25	27	30	33
50	2	3	5	7	9	12	14	16	18	21	23	25	28
55	2	2	4	6	8	10	11	13	15	17	19	20	22
60	2	2	3	5	6	7	9	10	11	13	14	15	17
65	2	2	2	3	4	5	6	7	8	9	10	11	11
70	2	2	2	2	2	3	3	4	4	5	5	6	6
75	2	2	2	2	2	2	2	2	2	2	2	2	2

Таб. 7.2 Ефективний час блокування пальника

Щоб уникнути частого включення й вимикання пальника (втрати енергії), після кожного вимикання вона електронним образом блокується („блокування проти повторного увімкнення“). Час блокування пальника активується тільки для режиму опалення. Режим гарячої води під час поточного часу блокування пальника не впливає на блок тимчасових функцій. Відповідний час блокування може бути адаптоване до умов роботи опалювальної установки. З боку заводу час блокування пальника встановлено на 20 хвилин. Воно може варіюватися в пункті діагностики „d.2“ від 2 до 60 хвилин. Відповідно ефективний час блокування розраховується на основі заданої на даний момент температури лінії подачі і встановленого максимального часу блокування пальника.

Натисканням головного вимикача можна скинути або стерти настроювання блоку тимчасових функцій. Час блокування пальника, якій залишився після відключення регулятором у режимі опалення можна подивитися в пункті діагностики „d.67“ Відповідно ефективний час блокування пальника залежно від заданої температури лінії подачі і від максимального встановленого часу блокування див. у таблиці 7.2.

7.2.6 Визначення періодичності техобслуговування/індикація техобслуговування

Електроніка приладу turboTEC pro/turboTEC plus дає можливість визначити періодичності його техобслуговування. Ця функція служить для того, щоб через певне, установлене число годин експлуатації пальника подати повідомлення про необхідність проведення техобслуговування опалювального приладу. Повідомлення про техобслуговування „SEr“ відображається після закінчення встановлених годин експлуатації пальника на дисплеї turboTEC pro/turboTEC plus по черзі з поточним тиском наповнення. Індикація з'являється на дисплеї погодозалежного регулятора calorMATIC 400 (приналежність).

Витрата тепла	Кількість людей	Години експлуатації пальника до наступного огляду / техобслуговування (залежно від типу установки)
5,0 кВт	1 - 2	1.050 год
	2 - 3	1.150 год
10,0 кВт	1 - 2	1.500 год
	2 - 3	1.600 год
15,0 кВт	2 - 3	1.800 год
	3 - 4	1.900 год
20,0 кВт	3 - 4	2.600 год
	4 - 5	2.700 год
25,0 кВт	3 - 4	2.800 год
	4 - 6	2.900 год
30,0 кВт	4 - 6	3.000 год
	4 - 6	3.000 год

Таб. 7.3 Орієнтовні значення годин експлуатації

У пункті діагностики „d.84“ можна настроїти години експлуатації до наступного техобслуговування. Орієнтовні значення для цього див. у таблиці 7.3; ці значення відповідають приблизно року експлуатації приладу.

Години експлуатації встановлюються в діапазоні від 0 до 3000 ч із кроком о десятій годині.

Якщо в пункті діагностики „d.84“ увести не числове значення, а символ „-“, функція „Індикація техобслуговування“ не буде активною.

 **Вказівка!**

Після закінчення встановлених годин експлуатації необхідно заново ввести періодичність техобслуговування в режимі діагностики.

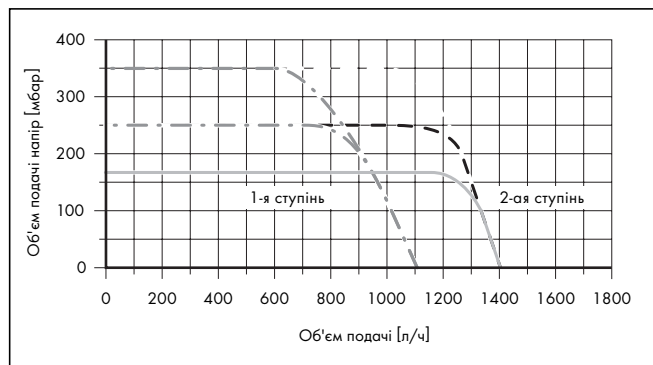
7 Адаптація до опалювальної установки

7.2.7 Настроювання потужності насоса

Потужність 2-східчастого насоса можна автоматично адаптувати до потреб опалювальної установки.

При необхідності слід змінити настроювання насоса за допомогою системи діагностики (для цього див. табл. 9.2 і 9.3).

Розмір залишкового напору насоса залежно від настроювання обхідного клапана представлена на мал. 7.2.



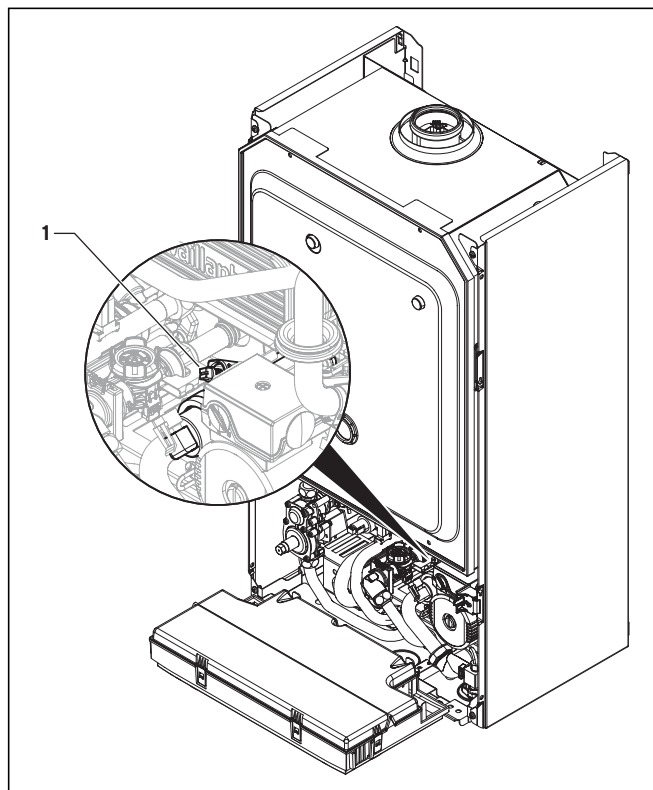
Мал. 7.3 Характеристична крива насоса

7.3 Настроювання обхідного клапана

У приладі вбудований обхідний клапан.

Тиск настроюється в діапазоні між 170 і 350 мбар. Попередньо встановлено прибіл. 250 мбар (середнє положення). За оберт настановного гвинта тиск змінюється приблизно на 20 мбар.

Обертанням вправо тиск підвищується, тиском уліво - знижується.



Мал. 7.4 Настроювання обхідного клапана

- Відрегулюйте тиск на настановному гвинті (1).

Положення настановного гвинта	Тиск (мбар)	Примітка / застосування
До упору вправо (повністю повернено вниз)	350	Якщо радіатори при заводському настроюванні нагріваються неправильно
Середнє положення (5 обертів уліво)	250	Заводське настроювання
Із середнього положення ще 5 обертів уліво	170	Якщо з'являються шуми в радіаторах або радіаторних клапанах

Таб. 7.4 Наставні значення для обхідного клапана (величина напору)

8 Огляд і техобслуговування

8.1 Терміни оглядів і технічного обслуговування

Умовою тривалої готовності до експлуатації, надійної й безпечної роботи, а також тривалого терміну служби є щорічне проведення огляду / техобслуговування приладу фахівцем. Ми рекомендуємо укласти договір на техобслуговування.



Небезпека!

Огляд, техобслуговування й ремонт повинні здійснюватися тільки акредитованим спеціалізованим підприємством. Невиконання огляду / техобслуговування може привести до матеріального збитку й травм людей.

Для тривалого забезпечення всіх функцій Вашого приладу Vaillant і для того, щоб не змінювати допущений серійний стан, при роботах з техобслуговування й ремонту дозволяється використовувати тільки оригінальні запчастини Vaillant!

Перелік можливо необхідних запчастин утримується у відповідних діючих каталогах запчастин. Інформацію Ви можете одержати у всіх пунктах служби технічної підтримки Vaillant.

8.2 Вказівки з техніки безпеки

Ми рекомендуємо щорічне техобслуговування опалювального приладу, вироблене акредитованим спеціалізованим підприємством.

Перед роботами з огляду завжди виконуйте наступні операції:



Вказівка!

При необхідності проведення робіт з огляду й техобслуговування при включеному головному вимикачі, на це вказується при описі відповідної роботи.

- Вимкніть головний вимикач.
- Закрийте запірний газовий клапан.
- Закрийте сервісні крани на що подає й відводить ліній, а також впускний клапан холодної води.
- Демонтуйте обшивання приладу (див. розділ 4.8)



Небезпека!

Небезпека для життя у зв'язку з ударом струмом на струмоведучих підключеннях!
На живлячих клемах приладу є електрична напруга навіть при виключеному головному вимикачі.

Після закінчення всіх робіт з огляду й техобслуговування завжди виконуйте наступні операції:

- Відкрийте лінії подачі й відведення опалення, а також впускний клапан холодної води.
- Заповніть, якщо необхідно, прилад знову з боку гарячої води з тиском у діапазоні від 1,0 до 2,0 бар.
- Видаліть повітря з опалювальної установки.
- Відкрийте запірний газовий кран.
- Увімкніть головний вимикач.
- Перевірте прилад на предмет газо- і водонепроникності.
- При необхідності, ще раз заповніть й збеповітріть опалювальну установку.
- Демонтуйте обшивку приладу (див. розділ 4.8).

8 Огляд і техобслуговування

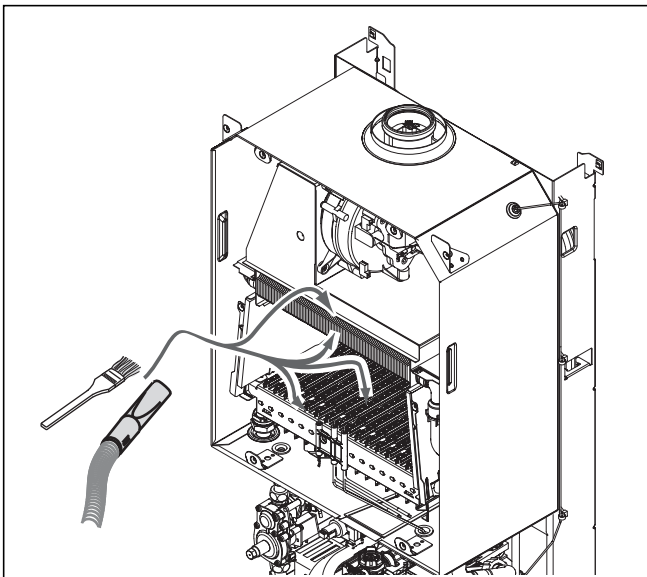
8.3 Огляд робіт з техобслуговування

При техобслуговуванні приладу необхідно зробити наступні операції:

№	Провести	операцію:	
		у загальному	При необхідності
1	Від'єднати пристрій від електричної мережі й закрити подачу газу	X	
2	Закрити сервісні крани; стравити в приладі тиск води й опалення, при необхідності видалити повітря	X	
3	Очистити первинний теплообмінник		X
4	Перевірити палиник на забруднення	X	
5	Очистити палиник		X
6	При необхідності демонтувати вторинний теплообмінник, видалити вапно й знову монтувати (для цього закрити впускний клапан холодної води на приладі)		X
7	Демонтувати витратомір, очистити фільтр на вході холодної води витратоміра й знову монтувати його (для цього закрити впускний клапан холодної води на приладі)		X
8	Перевірити правильність кріплення штекерних електричних з'єднань, при необхідності виправити	X	
9	Перевірити тиск на вході розширювальної посудини, при необхідності, відкоригувати	X	
10	Відкрити сервісні крани, заповнити прилад / установку приблизно до 1,0 - 2,0 бар, залежно від статичної висоти системи	X	
11	Перевірити загальний стан приладу, видалити загальні забруднення приладу	X	
12	Відкрити подачу газу й ввімкнути прилад	X	
13	Провести пробну експлуатацію приладу й опалювальної системи, включаючи підігрів води, при необх. збезповірити	X	
14	Перевірити роботу розпалення й палиника	X	
15	Перевірити прилад на герметичність із боку газу й води	X	
16	Перевірити газовідвід і підведення повітря	X	
17	Перевірити запобіжні пристрої	X	
19	Перевірити й запрограмувати налаштування газу на приладі		X
20	Перевірити регулюючі пристрої (зовнішній регулятор), при необх. настроїти заново	X	
21	Запрограмувати проведені огляди/техобслуговування	X	

Табл. 8.1 Операції при техобслуговуванні

8.4 Очищення палиника й первинного теплообмінника (теплообмінник опалення)



Мал. 8.1 Очищення палиника і первинного теплообмінника без демонтажу деталей (незначне забруднення)

- Послабте 2 гвинти на щитку шахти опалення.
- Зніміть щиток шахти опалення.

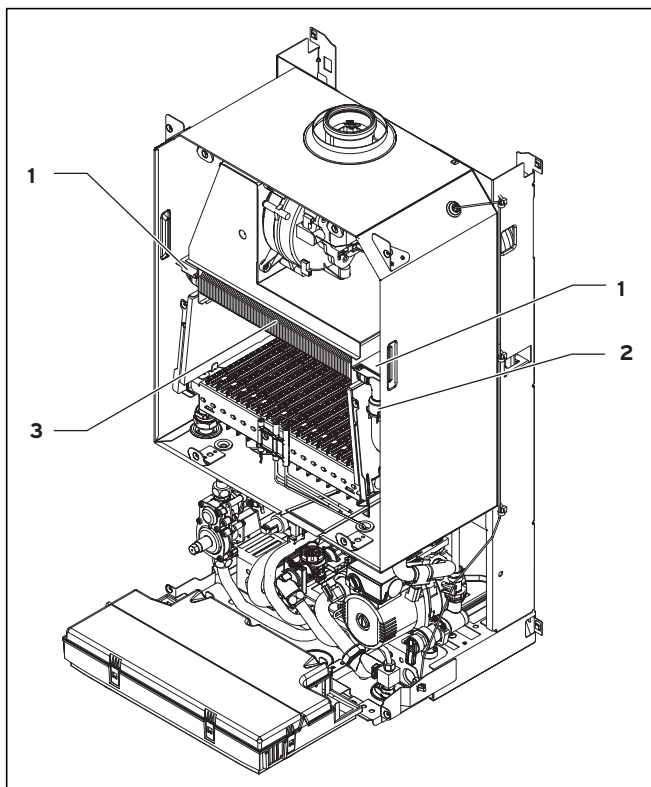
При незначному забрудненні:

- Очистіть палиник і первинний теплообмінник пензликом і пилососом від гару.

При значному забрудненні (жир та інше):

- Демонтуйте палиник і первинний теплообмінник.

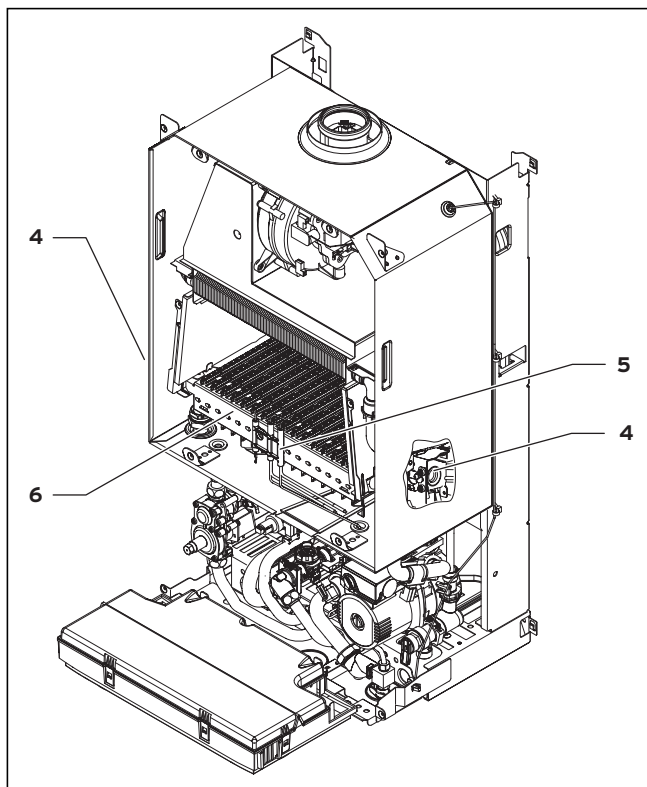
8.4.1 Демонтаж і очищення первинного теплообмінника



Мал. 8.2 Очищення первинного теплообмінника з демонтажем (більше значне забруднення)

- Послабте пружинні хомути на трубах ліній подачі і відводу (1).
- Демонтуйте верхні труби ліній подачі і відводу (2).
- Висуньте вперед первинний теплообмінник (3).
- Очистіть теплообмінник.
- При монтажі слід замінити кільця круглої перетину на сполучних штуцерах труб ліній подачі і відводу.

8.4.2 Демонтаж і очищення пальника



Мал. 8.3 Очищення пальника з демонтажем (більше значне забруднення)

- Послабте 4 болти на розподільній газовій трубці (4).
- Послабте запальні електроди (5) пальника
- Висуньте пальник уперед (6).
- Очистіть пальник.
- Очистіть сопла й інжектори м'яким пензликом, а потім продуйте їх.
- Знову монтуйте пальник.

8 Огляд і техобслуговування

8.5 Заміна електроніки й дисплея



Небезпека!

Перед заміною деталей урахуйте вказівки по техніці безпеки, описані в розділі 8.2.

- Дотримуйте посібника з монтажу й установки, які додаються до запчастин.

Заміна дисплея або електроніки

При заміні тільки одного із двох компонентів підгін параметрів відбувається автоматично. Новий компонент при ввімкненні приладу приймає заздалегідь настроєні параметри не заміненних компонентів.

Заміна дисплея й електроніки

При заміні обох компонентів (у випадку запчастин) після вмикання прилад переходить у стан Збій і відображає повідомлення про помилку „F.70”.

- На другому рівні діагностики в пункті діагностики „d.93” уведіть номер варіанта приладу відповідно до таблиці 8.2 (див. розділ 9.1.2).

Тепер електроніка настроєна на тип приладу, і параметри всіх пунктів діагностики, що набудовують, відповідають заводським настроюванням.

Прилад	Номер варіанта приладу
turboTEC pro VUW INT 242/3-3	28
turboTEC pro VUW INT 282/3-3	30
turboTEC plus VU INT 122/3-5	24
turboTEC plus VU/VUW INT 202/3-5	27
turboTEC plus VU/VUW INT 242/3-5	28
turboTEC plus VU/VUW INT 282/3-5	30
turboTEC plus VUW INT 322/3-5	31
turboTEC plus VUW INT 362/3-5	32

Таб. 8.2 Номера варіантів приладів

8.6 Спорожнення приладу

- Закрийте сервісні крани.
- Пересуньте клапан перемикачання по пріоритеті в середнє положення (викличте діагностичну програму Р. 6, див главу 9.2)
- Відкрийте пристрій спорожнення опалювальної установки.
- Перевірте, щоб швидкодіючий збезповітрявач на насосі був відкритий, щоб повністю спорожнити прилад.



Увага!

При виводі приладу з експлуатації на довгий час щоб уникнути ушкоджень, викликаних морозом, прохання звернути увагу на те, щоб він був повністю спорожнений.

Спорожніть прилад з боку побутової води

- Закрийте крани подачі холодної води.
- Послабте гвинтові з'єднання на трубопроводі гарячої води під приладом.

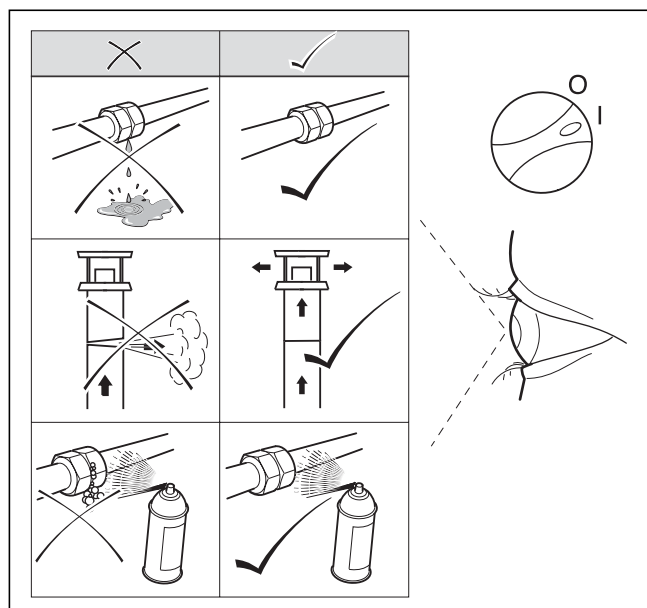
Спорожнювання усієї установки

- Закріпіть шланг у крапці спорожнювання установки.
- Виведіть вільний кінець шланга в відповідне місце стоку.
- Переконаєтесь в тім, що сервісні крани відкриті.
- Відкрийте зливальний кран.
- Відкрийте клапани збезповітряння на радіаторах. Почніть із розташованого вище всіх радіатора й продовжуйте в напрямку зверху долілиць.
- Після того, як вода витекла, знову закрийте прилади збезповітряння радіаторів і кран спорожнювання.

8.7 Тестова експлуатація

Після закінчення робіт з техобслуговування виконаєте наступні перевірки:

- Перевірити бездоганність роботи всіх керуючих, регулюючих і контрольних пристроїв.
- Перевірити прилад і газовідвід на герметичність.
- Перевірити перерозпалення регулярність зображення полум'я пальника.



Мал. 8.4 Функціональна перевірка

Робота опалення

- Перевірте роботу опалення, установивши регулятор на максимальну бажану температуру. Повинен запуститися насос опалювального контуру.

Функція підігріву води

- Перевірте функцію підігріву води, відкриваючи розбірну точку гарячої води в будинку, а також перевірте кількість води й температуру.

Протокол

- Протоколюйте кожне зроблене техобслуговування на передбаченому для цього бланку.

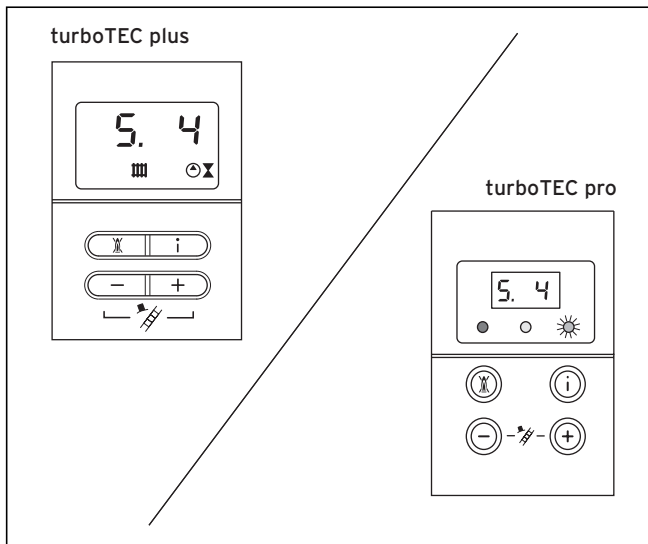
9 Усунення збоїв

9.1 Діагностика

9.1.1 Коди стану

Коди стану, які відображаються на дисплеї, дають Вам інформацію про поточний стан приладу.

Визнати індикацію кодів стану Ви можете в такий спосіб:



Мал. 9.1 Індикація коду стану на дисплеї

- Натисніть кнопку „i”.
На дисплеї з'являється код стану, напр. „S. 4” для режиму „Робота пальника опалення”.

Відключити індикацію кодів стану Ви можете в такий спосіб:

- Натисніть кнопку „i”
або
- Протягом 4 минут не натискайте ні одну із кнопок.
На дисплеї знову з'являється поточний тиск наповнення опалювальної установки.

Індикація	Значення
Режим опалення:	
S. 0	Немає витрати тепла
S. 1	Запуск вентилятора
S. 2	Попередній запуск водяного насоса
S. 3	Процес розпалення
S. 4	Режим пальника
S. 5	Вибіг вентилятора й водяного насоса
S. 6	Вибіг вентилятора
S. 7	Вибіг водяного насоса
S. 8	Час блокування пальника після режиму опалення
Індикації в режимі гарячої води:	
S.10	Запит санітарного пристрою (витратомір)
S.11	Запуск вентилятора
S.13	Процес розпалення
S.14	Режим пальника
S.15	Вибіг вентилятора й водяного насоса
S.16	Вибіг вентилятора
S.17	Вибіг водяного насоса
Індикації при функції теплового пуску/режимі накопичувача:	
S.20	Активовано тактовий режим накопичувача
S.21	Запуск вентилятора
S.23	Процес розпалення
S.24	Режим пальника
S.25	Вибіг вентилятора й водяного насоса
S.26	Вибіг вентилятора
S.27	Вибіг водяного насоса
S.28	Блокування пальника після заповнення накопичувача
Індикація впливів установки	
S.30	Кімнатний термостат блокує режим опалення (регулятор до клем 3-4-5)
S.31	Активний літній режим
S.32	Прилад для виміру сили тиску не вмикається
S.34	Активовано режим Морозозахист
S.36	Задане значення регулятора безперервного управління < 20 °C, зовнішній регулюючий прилад блокує режим опалення
S.41	Тиск установки більше 2,7 бар
S.42	Відкрито заслінку відпрацьованих газів (зворотний сигнал заслінки відпрацьованих газів блокує режим пальника)
S.53	Прилад перебуває в 2,5-хвилинному простої через недолік води (занадто більша різниця між подачею й відводом)
S.54	Прилад перебуває в 20-хвилинному простої через нестачу води (температурний градієнт)
S.96	Відбувається тестування датчика лінії відведення, запити на опалення блоковані
S.97	Відбувається тестування датчика тиску води, запити на опалення блоковані
S.98	Відбувається тестування датчика лінії подачі і відводу, запити на опалення блоковані

Таб. 9.1 Коди стану

9 Усунення збоїв

9.1.2 Коди діагностики

У режимі діагностики Ви можете змінювати певні параметри або викликати подальшу інформацію.

Діагностична інформація розділена на два рівні діагностики. 2-й рівень діагностики є доступним тільки після уведення пароля.



Увага!

Можлива робота зі збоями через неправильні налаштування параметрів!

Доступ до 2-го рівня діагностики може використатися винятково кваліфікованим фахівцем.

1. Рівня діагностики

- Одночасно натисніть кнопки „i” і „+”.

На дисплеї з'являється „d. 0”.

- Кнопкою „+” або „-” виконаєте перегортання до необхідного номера діагностики 1. рівня діагностики (див. табл. 9.2).
- Натисніть кнопку „i”.

На дисплеї з'являється відповідна діагностична інформація.

- При необхідності, змініть значення кнопками „+” або „-” (індикація мигає).
- Збережіть нове встановлене значення, утримуючи кнопку „i” натиснутої прибіл. 5 сек., поки індикація не перестане мигати.

Ви можете вийти з режиму діагностики в такий спосіб:

- Одночасно натисніть кнопки „i” і „+” або
- Протягом 4 минут не натискайте ні одну із кнопок.

На дисплеї знову з'являється поточний тиск наповнення опалювальної установки.

2. Рівня діагностики

- Перейдіть, як описано вище, в 1-ом рівні діагностики до номера діагностики „d.97”.
- Змініть відображене значення на „17” (пароль) і збережіть його.

Тепер Ви на 2-ому рівні діагностики, відображається вся інформація 1-ого рівня діагностики (див. табл. 9.2) і 2-ого рівня діагностики (див. табл. 9.3).

Перехід й зміна значення, а також завершення режиму діагностики здійснюється так само, як на 1-му рівні діагностики.



Увага!

Якщо Ви протягом 4 хвилин після виходу з 2-го рівня діагностики натискаєте кнопки „i” й „+”, без повторного уведення пароля, знову попадаєте прямо на 2-й рівень діагностики.

Індикація	Значення	Показання/установлювані значення
d.0	Часткове навантаження опалення	VU INT 122/3-5 настроюване часткове навантаження опалення 6 - 12 кВт VU/VUW INT 202/3-5 настроюване часткове навантаження опалення 6 - 20 кВт VUW INT 242/3-3 VU/VUW INT 242/3-5 часткове навантаження опалення, що настроюється 8 - 24 кВт VUW INT 282/3-3 VU/VUW INT 282/3-5 часткове навантаження опалення, що настроюється 9 - 28 кВт VUW INT 322/3-5 часткове навантаження опалення, що настроюється 10 - 32 кВт VU INT 362/3-5 часткове навантаження опалення, що настроюється 10 - 36 кВт
d.1	Час вибігу водяного насоса в режимі опалення	1 - 60 хв (заводське настроювання: 5 хв.)
d.2	Макс. час блокування опалення при температурі лінії подачі °20 С	2 - 60 хв (заводське настроювання: 20 хв.)
d.5	Задане значення температури лінії подачі.	в °С, хв. 30 °С і макс. значення, установлене в d.71
d.6	Задане значення температури гарячої води	в °С, від 35 до 65 °С
d.8	Кімнатний термостат до клеми 3 і 4	1 = замкнуть (запит на подачу тепла) 0 = розімкнуть (немає запиту на подачу тепла)
d.9	Задана температура лінії подачі від зовнішнього аналогового регулятора до клеми 7-8-9/електронної шини	в °С, мінімум від зовнішнього заданого значення шини eBus й заданого значення клеми 7
d.10	Стан внутрішнього опалювального насоса	1 - 2 = увімкн, 0 = вимкн
d.11	Стан зовнішнього опалювального насоса	Від 1 до 100 = увімкн, 0 = вимкн
d.22	Запит гарячої води	1 = увімкн, 0 = вимкн
d.23	Літній режим (опалення увімкн/вимкн)	1 = опалення увімкн, 0 = опалення вимкн (літній режим)
d.25	Заповнення накопичувача / теплий пуск регулятором / розблокування таймера	1 = так, 0 = немає
d.30	Сигнал управління для обох газових клапанів	1 = увімкн, 0 = вимкн
d.36	Витратомір гарячої води	Фактичне значення в л/хв
d.40	Температура лінії подачі	Фактичне значення в °С
d.41	Температура лінії відведення	Фактичне значення в °С
d.47	Зовнішня температура (з погодозалежним регулятором Vaillant)	Фактичне значення в °С (не виправлене значення)
d.67	час блокування пальника, що залишився	у хв
d.76	Варіант приладу (особливий номер приладу)	від 00 до 99
d.90	Стан цифрового регулятора	1 = розпізнаний, 0 = не розпізнаний (адреса електронної шини <=10)
a.91	Стан DCF при підключеному зовнішньому датчику з приймачем DCF77	0 = немає прийому, 1 = прийом, 2 = синхронізовано, 3 = дійсно
d.97	Активация 2-ого рівня діагностики	Пароль: 17

Таб. 9.2 Коди діагностики 1-ого рівня діагностики

9 Усунення збоїв

Індикація	Значення	Показання/установлювані значення
d.17	Перемикання регулювання лінії подачі/відведення опалення	0 = лінія подачі, 1 = лінія відведення (Заводське налаштування: 0)
d.18	Режим роботи насоса (вибір)	0 = вибір, 1 = безупинно, 2 = зима (заводське налаштування): 0)
d.27	Перемикання реле приналежностей 1	1 = циркуляційний насос (за замовчуванням) 2 = зовнішній насос 3 = насос заповнення накопичувача 4 = заслінка відпрацьованих газів / витяжний ковпак 5 = зовнішній газовий клапан 6 = зовнішнє повідомлення про збій
d.28	Перемикання реле приналежностей 2	1 = циркуляційний насос 2 = зовнішній насос (за замовчуванням) 3 = насос заповнення накопичувача 4 = заслінка відпрацьованих газів / витяжний ковпак 5 = зовнішній газовий клапан 6 = зовнішнє повідомлення про збій
d.44	Струм іонізації	Фактичне значення/100 у μA
d.53	Відхилення для максимального числа кроків газових арматур крокового двигуна (1 відповідає 2 крокам двигуна з 480 кроками)	Діапазон налаштування: від -99 до 0 Заводське налаштування: -25
d.56	Налаштування характеристичної кривої відпрацьованих газів	Діапазон налаштування: від 0 до 2 Заводське налаштування: 0 0: Австрійська характеристична крива 1: Характеристична крива за європейським стандартом 2: Функція VUC (Франція)
d.58	Активізація сонячного підігріву питної води для VCW; Підвищення мінімальної заданої температури питної води.	Діапазон налаштування: від 0 до 3 Заводське налаштування: 0 0: сонячний підігрів деактивований (діапазон налаштування заданої температури питної води: 35° - 65°C) 1: сонячний підігрів деактивований (діапазон налаштування заданої температури питної води: 60° - 65°C) 2: сонячний підігрів деактивований (діапазон налаштування заданої температури питної води: 35° - 65°C) 3: сонячний підігрів деактивований (діапазон налаштування заданої температури питної води: 60° - 65°C)
d.60	Число відключень обмежником температури	Число
d.61	Число збоїв толкового автомата	Число безуспішних розпалень в останній спробі
d.64	Середній час розпалення	у секундах
d.65	Максимальний час розпалення	у секундах
d.68	Число безуспішних розпалень в 1-й спробі	Число
d.69	Число безуспішних розпалень в 2-й спробі	Число
d.70	Налаштування положення клапана перемикання за пріоритетом	0 = нормальний режим (заводське налаштування) 1 = середнє положення 2 = тривале положення опалення
d.71	Задане значення макс. температури лінії подачі опалення,	Діапазон налаштування в °C: від 40 до 85 (заводське налаштування: 75)
d.72	Час вибігу насоса після заповнення регульованого TECronic накопичувача побутової води (також теплий пуск і заповнення через C1/C2)	Діапазон налаштування: 0, 10, 20, ..., 600 s Заводське налаштування: 80 з
d.73	Відхилення заданого значення теплового пуску	Діапазон налаштування: від -15 до 5K заводське налаштування: 0K
d.80	Години експлуатації - опалення	у год
d.81	Години експлуатації на підігрів води	у год
d.82	Цикли перемикання в режимі опалення	Число
d.83	Цикли перемикання в режимі гарячої води	Число
d.84	Індикація техобслуговування: Години до наступного техобслуговування	Діапазон налаштування: від 0 до 3000 год і „-“ Заводське налаштування: (300 відповідає 3000 год)
d.85	Збільшення потужності (функція проти патьоків сажі на димарі) Обмеження потужності приладу вниз, щоб уникнути патьоків сажі на димарі. Дані в %.	(налаштування хв. потужності до d.0)
d.88	Межа налаштування для розпізнавання розбору побутової води	0 = 1,5 л/хв, без затримки 1 = 3,7 л/хв, затримка 2 сек
d.93	Налаштування варіанта приладу DSN	Діапазон налаштування: від 0 до 99
a.96	Заводське налаштування	1 = повернення параметра, що набудовує, на заводське налаштування

Таб. 9.3 Коди діагностики 2-ого рівня діагностики

9.1.3 Коды помилок

Коды помилки (див. табл. 9.4) при виникаючих помилках заміняють всі інші індикації.

При одночасному існуванні декількох помилок відповідні коды помилок відображаються поперемінно при бл. на 2 сек.

Код	Значення	Причина
F.0	Датчик температури лінії подачі (NTC): Несправний NTC, несправний кабель NTC, несправне штекерне з'єднання на NTC, несправне штекерне з'єднання електроніки	Несправний кабель температурного датчика лінії подачі, несправний температурний датчик лінії подачі
F.1	Температурний датчик лінії відведення (NTC): Несправний NTC, несправний кабель NTC, несправне штекерне з'єднання на NTC, несправне штекерне з'єднання електроніки	Несправний кабель температурного датчика лінії відведення, несправний температурний датчик лінії відведення
F.5	Розмикання датчика відпрацьованих газів зовні	Невірний номер варіанта приладу (DSN atmoTEC)
F.6	Розмикання датчика відпрацьованих газів усередині	Невірний номер варіанта приладу (DSN atmoTEC)
F.10	Коротке замикання на температурному датчику лінії подачі (< °130 C)	Відбулося замикання на корпус штекера на датчику, несправний датчик
F.11	Коротке замикання на температурному датчику лінії відведення (< °130 C)	Відбулося замикання на корпус штекера на датчику, несправний датчик
F.20	Спрацював запобіжний обмежник температури	Термічно неправильно з'єднаний або несправний датчик лінії подачі, прилад не відключається
F.22	Нестача води або сухий режим / спалювання	Занадто мало води в приладі, несправний вимикач при недоліку води, несправний кабель насоса або вимикача при недоліку води, заблокований або несправний насос, занадто мала потужність насоса
F.23	Нестача води, занадто велика різниця температур між датчиками ліній подачі й відведення	Заблоковано або несправний насос, занадто мала потужність насоса
F.24	Нестача води, занадто швидке підвищення температури	Заблоковано насос, недостатня потужність насоса, повітря в приладі, занадто малий тиск установки, переплутані NTC ліній подачі та відведення.
F.26	Не ідентифікується потік газового клапана крокового двигуна	Не підключений газовий клапан крокового двигуна, несправний газовий клапан крокового двигуна, несправна друкована плата
F.27	Стороннє світло, іонізаційний сигнал відображає полум'я незважаючи на вимкнуті газові клапани	стороннє світло, несправні газові магнітні клапани, несправний прилад контролю полум'я
F.28	Прилад не вмикається: спроби розпалення під час пуску безуспішні	Помилка в лінії подачі газу, наприклад: - несправний газовий лічильник або прилад для контролю тиску газу - повітря в газі - занадто низький тиск витікання газу - спрацював пожежний кран Помилка газових арматур (несправні головний газовий магніт або оператор), неправильне настроювання газу, несправна система розпалу (запальний трансформатор, запальний кабель, запальний штекер), переривання іонізаційного струму (кабель, електрод), неправильне настроювання газових арматур, неправильне заземлення приладу, несправна електроніка
F.29	Полум'я гасне під час роботи, а наступні спроби розпалення лишаються безуспішними	Тимчасово перервана подача газу, перебіг запалювання запального трансформатора, неправильне заземлення приладу
F.33	Прилад для виміру сили тиску не вмикається	
F.49	Розпізнавання зниженої напруги електронної шини	Коротке замикання на шині eBUS, перевантаження на шині eBUS або 2 джерела живлення на ній з різною полярністю
F.61	Помилка в керуванні газовими клапанами	Коротке замикання / замикання на корпус у кабельному джгуті до газових клапанів, несправна газові арматури (замикання на корпус у котушках), несправна електроніка
F.62	Неправильна затримка вимикання газового клапана	Негерметична газові арматури, несправна електроніка
F.63	Несправний EEPROM	Несправна електроніка
F.64	Помилка електроніки/датчика	Коротке замикання датчиків ліній подачі або відведення, або несправна електроніка
F.65	Занадто висока температура електроніки	Електроніка перегріта через зовнішні впливи, електроніка несправна
F.67	Вхідний сигнал приладу контролю полум'я перебуває поза діапазоном (0 або 5 В)	Несправна електроніка
F.70	Відсутній діючий варіант приладу для дисплея й/або електроніки	Випадок запчастин: одночасна заміна дисплея й електроніки
F.71	Датчик лінії подачі показує постійне значення	Несправний датчик лінії подачі
F.72	Помилка датчика ліній підведення й/або відведення	Несправний датчик ліній подачі й/або відведення
F.73	Помилка на датчику тиску	Дріт датчика тиску води розімкнутий, або на ньому коротке замикання
F.74	Помилка датчика тиску води	Внутрішня помилка датчика тиску води або коротке замикання.
F.75	Несправний датчик тиску води та/або насос	Не розпізнається скачка тиску при включенні насоса
F.77	Несправний конденсатний насос.	(можливо тільки в сполученні із приналежністю)

Таб. 9.4 Коды помилок

9 Усунення збоїв

10 Вторинна переробка й утилізація

11 Служба технічної підтримки для клієнтів

9.1.4 Накопичувач помилок

У накопичувачі помилок приладу запам'ятовуються десять останніх виниклих помилок.

- Одночасно натисніть „і” та „-”.
- Кнопкою „+” перегорніть назад записи накопичувача помилок.

Ви можете вийти з індикації накопичувача помилок у такий спосіб:

- Одночасно натисніть кнопки „і” і „+” або
- Протягом 4 мінут не натискайте ні одну із кнопок.

На дисплеї знову з'являється поточний тиск наповнення опалювальної установки.

9.2 Діагностичні програми

Шляхом активування різних діагностичних програм можна активувати спеціальні функції на приладі.

Детальну інформацію про їх див. у наступній Таб. 9.5.

- Ви запускаєте діагностичні програми від P.0 до P.6, повертаючи головний вимикач на „I” і одночасно втримуючи натиснутої кнопку „+” протягом 5 секунд. На дисплеї з'являється індикація „P.0”.
- Натисканням кнопки „+” виробляється зростаючий відлік діагностичних програмних номерів.
- Натисканням кнопки „і” включається прилад і запускається діагностична програма.
- Діагностичні програми можуть бути завершені одночасним натисканням кнопок „і” і „+”. Діагностичні програми завершуються й у тому випадку, якщо Ви протягом 15 мінут не натискаєте жодну із кнопок.

Індикація	Значення
P.0	Діагностична програма Спорожнювання. З циркуляційних контурів опалення й гарячої води видаляється повітря за допомогою автоматичного клапана збезповітряння (ковпачок автоматичного клапана збезповітряння повинен бути ослаблений).
P.1	Діагностична програма, при якій прилад після успішного розпалу експлуатується в режимі повного навантаження.
P.2	Діагностична програма, при якій прилад після розпалення експлуатується з мінімальною витратою газу Мінімальну кількість газу можна настроїти, як описано в розділі 6.2.3.
P.5	Функція тестування для запобіжного обмеження температури (ЗОТ): Пальник вмикається з максимальною потужністю, температурний регулятор відключається, таким чином, пальник гріє доти, поки програмне забезпечення ЗОТ не спрацює по досягненні температури ЗОТ на датчиках лінії подачі й відведення.
P.6	Програма заповнення: Клапан перемикання за пріоритетом пересувається в середнє положення. Пальник і насос відключаються.

Таб. 9.5 Діагностичні програми

9.3 Повернення заводських налаштувань параметрів

Поряд з можливістю, вручну виставити назад всі параметри на заводські налаштування, що зазначені в таблицях 9.2 і 9.3, також можна повернути всі параметри одночасно.

- Змініть значення на 2-му рівні діагностики в пункті діагностики „d.96” на 1 (див. розділ 9.1.2).

Параметри всіх пунктів діагностики, що набудовують, тепер відповідають заводським налаштуванням.

10 Вторинна переробка й утилізація

Як Ваш газовий настінний опалювальний прилад, так і транспортувальне впакування складаються здебільшого з матеріалів, які можна піддати вторинній переробці.

Прилад

Ваш газовий настінний опалювальний прилад, також як і приналежності, не належить до побутового сміття. Простежте за тим, щоб старий прилад і, при необх., наявні приналежності були піддані належній утилізації.

Упакування

Утилізацію транспортного впакування надайте спеціалізованому підприємству, що встановило прилад.

Увага!

Будь ласка, дотримуйтесь встановлених законом діючих внутрішньодержавних приписань.

11 Служба технічної підтримки для клієнтів

Безкоштовна інформаційна телефонна лінія по Україні
8 800 50 142 60.

12 Технічні дані

turboTEC pro/turboTEC plus	VU INT 122/3-5	VU/VUW INT 202/3-5	VUW INT 242/3-3 VU/VUW INT 242/3-5	VUW INT 282/3-3 VU/VUW INT 282/3-5	VUW INT 322/3-5	VUW INT 362/3-5	Одиниця
Діапазон модуляції потужності P при 80/60 °C	6,4 - 12,0	6,8 - 20,0	8,1 - 24,0	9,5 - 28,0	10,6 - 32,0	10,6 - 36,0	кВт
Потужність гарячої води	-	20	24	28	32	36	кВт
Діапазон номінального теплового навантаження	7,3 - 13,3	7,8 - 22,2	9,4 - 26,7	10,9 - 31,1	12,2 - 34,8	12,0 - 40,5	кВт
Значення відпрацьованих газів							
Температура відпрацьованих газів хв. /макс.	80 / 95	100/130	100/130	110/150	95/135	96/156	°C
Масова витрата відпрацьованих газів G20 хв. /макс.	8,6 / 9,2	13,9/15,3	16,7/18,1	19,4/20,8	25/27	24,2/25,2	г/з
Емісія NOx	145	135	135	135	120	110	мг/кВтг
Навантаження, що підключаються							
Природний газ H, H _i = 34,02 мДж/м ³	1,4	2,4	2,9	3,5	3,7	4,4	м ³ /год
Сопло пальника для природного газу H	9 x 1,20	13 x 1,20	16 x 1,20	18 x 1,20	22 x 1,20	22 x 1,20	мм
Вхідне сопло для природного газу H	-	-	-	-	-	-	мм
Тиск приєднання газу G20	20 (13)	20 (13)	20 (13)	20 (13)	20 (13)	20 (13)	мбар
Тиск на соплах для природного газу H							
Максимальне теплове навантаження	7,6	9,7	9,4	10,0	8,8	11,2	мбар
Мінімальне теплове навантаження	2,7	1,4	1,3	1,4	1,1	1,4	мбар
Навантаження, що підключаються							
Зріджений газ, G30 H _i = 116,09 мДж/м ³	1,0	1,8	2,2	2,5	2,7	3,2	м ³ /год
Сопло пальника для зрідженого газу	9 x 0,70	13 x 0,70	16 x 0,70	18 x 0,70	22 x 0,72	22 x 0,72	мм
Вхідне сопло для зрідженого газу	2200	2325	-	-	2375	-	мм
Тиск приєднання газу G30	30	30	30	30	30	30	мбар
Тиск на соплах для зрідженого газу							
Максимальне теплове навантаження	18,8	24,9	27,5	27,2	21,2	24,1	мбар
Мінімальне теплове навантаження	6,1	3,7	3,7	3,6	2,7	2,2	мбар
Навантаження, що підключаються							
Зріджений газ, G31 H _i = 88,00 мДж/м ³	1,0	1,8	2,2	2,5	2,7	3,2	м ³ /год
Сопло пальника для зрідженого газу	9 x 0,70	13 x 0,70	16 x 0,70	18 x 0,70	22 x 0,72	22 x 0,72	мм
Вхідне сопло для зрідженого газу	2200	2325	-	-	2375	-	мм
Тиск приєднання газу G31	30	30	30	30	30	30	мбар
Тиск на соплах для зрідженого газу							
Максимальне теплове навантаження	18,8	24,9	27,5	27,2	21,2	24,1	мбар
Мінімальне теплове навантаження	6,1	3,7	3,7	3,6	2,7	2,2	мбар
Величина залишкового напору насоса	350	350	350	350	350	350	мбар
Температура лінії подачі макс. (регулюється до)	75 - 85	75 - 85	75 - 85	75 - 85	75 - 85	75 - 85	°C
Ємність розширювального бака	10	10	6/10	6/10	10	10	л
Тиск на вході розширювального бака	0,75	0,75	0,75	0,75	0,75	0,75	бар
Доп. робочий надлишковий тиск із боку опалення	3	3	3	3	3	3	бар
Додатк. робочий надлишковий тиск із боку гарячої води	10	10	10	10	10	10	бар
Кількість циркуляційної води	516	860	1032	1203	1382	1548	л/год
Діапазон температур гарячої води (регулюється)	35 - 65	35 - 65	35 - 65	35 - 65	35 - 65	35 - 65	°C
Діапазон розбору гарячої води при 30 K	5,7	9,6	11,4	13,4	15,3	17,2	л/хв
Діапазон розбору гарячої води при 45 K	3,8	6,4	7,6	9,2	10,3	11,5	л/хв
Електропідключення	230/50	230/50	230/50	230/50	230/50	230/50	V/Гц
Потужності споживання електрики, макс. (у середньому)	145	145	145	145	180	175	W
Габарити приладу:							
Висота	800	800	800	800	800	800	мм
Ширина	440	440	440	440	440	440	мм
Глибина	338	338	338	338	338	338	мм
∅ патрубків газівідводу	60/100	60/100	60/100	60/100	60/100	60/100	мм
Вага (не заповнений)	34	35	36	37	38	38	кг
Тип захисту	IPX4D	IPX4D	IPX4D	IPX4D	IPX4D	IPX4D	

Таб. 12.1 Технічні дані

Бюро Vaillant в Москве

Тел.: +7 (495) 580 78 77 ■ факс: +7 (495) 580 78 70

Бюро Vaillant в Санкт-Петербурге

Тел.: +7 (812) 703 00 28 ■ факс: +7 (812) 703 00 29

info@vaillant.ru ■ www.vaillant.ru ■ Горячая линия, Россия +7 (495) 101 45 44

Бюро Vaillant в Киеве

Тел./факс: +38 044 / 451 58 25

info@vaillant.ua ■ www.vaillant.ua ■ Горячая линия, Украина +38 800 501 42 60

Для республики Беларусь

Vaillant GmbH ■ Berghauser Strasse 40 ■ D-42850 Remscheid

Telefon: +49 21 91 / 18 25 65 ■ Telefax: +49 21 91 / 18 30 90

www.vaillant.de ■ info@vaillant.de