

uponor



Uponor Smatrix Base

RU КРАТКОЕ РУКОВОДСТВО

Содержание

Компоненты Uronor Smatrix Base	2
Пример системы	2
Инструкции по технике безопасности	3
Контроллер	3
Термостат/системного устройства	3
Краткое руководство	5
Установка	5
Регистрация термостата и/или системного устройства на контроллере.....	7
Отмена регистрации одного канала или системного устройства.....	8
Отмена регистрации всех каналов	8
Протокол связи	8
Вспомогательные функции.....	8
Технические данные	9



ПРИМЕЧАНИЕ.

Это краткое руководство по запуску служит памяткой для опытных специалистов по установке. Перед установкой системы управления настоятельно рекомендуется ознакомиться с полным руководством. Ссылка на скачивание ПО — см. QR-код.

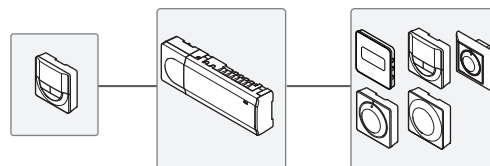


Компоненты Uronor Smatrix Base

Система Uronor Smatrix Base может состоять из следующих компонентов:

- Uronor Smatrix Base контроллер X-145 (контроллер)
- Uronor Smatrix Base таймер I-143 (таймер I-143)
- Uronor Smatrix Base термостат D+RH T-149 (цифровой термостат T-149)
- Uronor Smatrix Base термостат программируемый +RH T-148 (цифровой термостат T-148)
- Uronor Smatrix Base термостат цифровой T-146 (цифровой термостат T-146)
- Uronor Smatrix Base термостат стандартный T-145/T-145 POD (стандартный термостат T-145/T-145 POD)
- Uronor Smatrix Base термостат встраиваемый T-144 (встраиваемый термостат T-144)
- Uronor Smatrix Base термостат Public T-143 (термостат Public T-143)
- Uronor Smatrix Base дополнительный модуль M-140 (дополнительный модуль M-140)
- Uronor Smatrix Base модуль-звезда M-141 (модуль-звезда M-141)
- Uronor Smatrix трансформатор A-1XX (трансформатор A-1XX)

Пример системы



Инструкции по технике безопасности

Это краткое руководство по запуску служит памяткой для опытных специалистов по установке. Перед установкой системы управления настоятельно рекомендуется ознакомиться с полным руководством.

Контроллер



Предупреждение!

Система Уропог использует питание 230 В, 50 Гц переменного тока. В аварийной ситуации немедленно отключите электропитание.



Предупреждение!

Электромонтаж и обслуживание в отсеках с напряжением 230 В перем. тока под закрытыми крышками допускаются только под контролем квалифицированного электрика.



Предупреждение!

Модуль трансформатора тяжелый и может отсоединиться, если контроллер со снятой крышкой перевернуть.



Внимание!

Во избежание помех не прокладывайте монтажные кабели/кабели передачи данных рядом с силовыми кабелями с напряжением более 50 В.



Внимание!

Каждый исполнительный механизм должен подключаться к соответствующему каналу, чтобы термостаты контролировали нужные контуры.



Примечание!

Перед отсоединением, провода между трансформатором и платой контроллера требуется разъединить.



Примечание!

К каждому каналу подсоединяется только один исполнительный механизм. У каналов 01 и 02 двойные выходы (а и b) для двух исполнительных механизмов.

Термостат/системного устройства



Внимание!

Переключатели в термостате Public должны быть установлены до регистрации термостата.



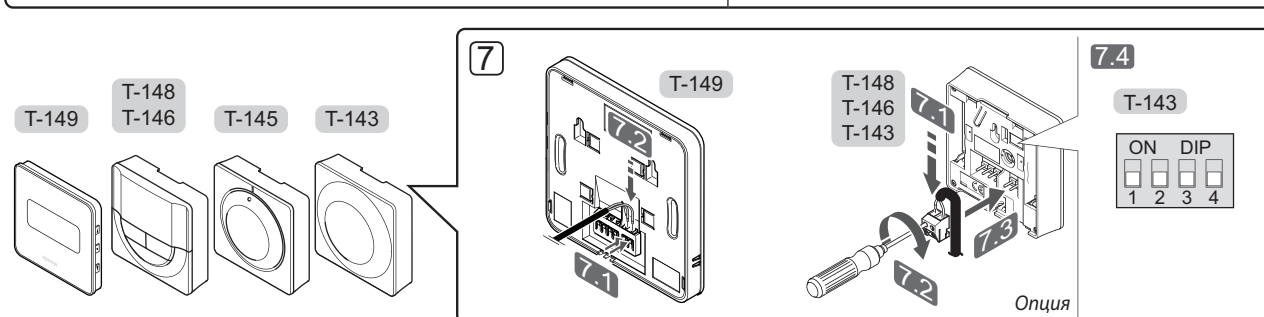
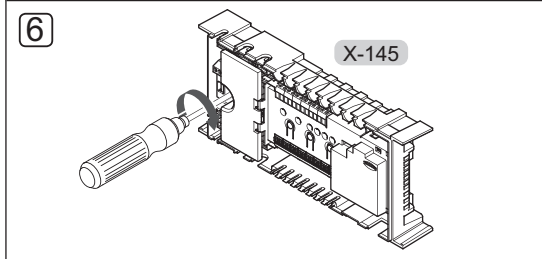
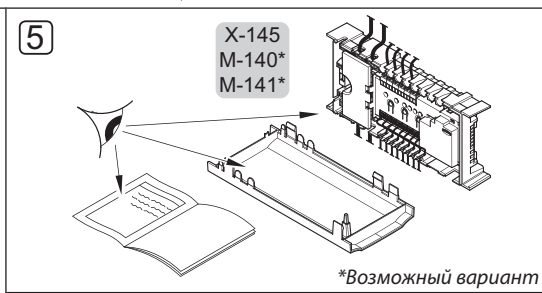
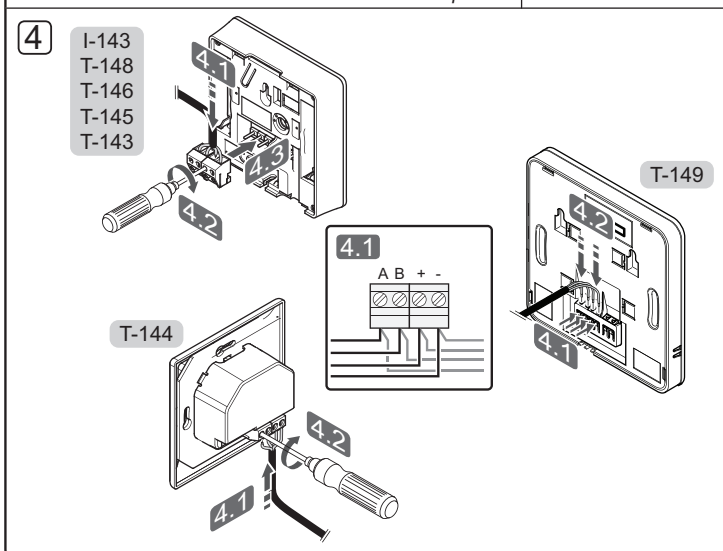
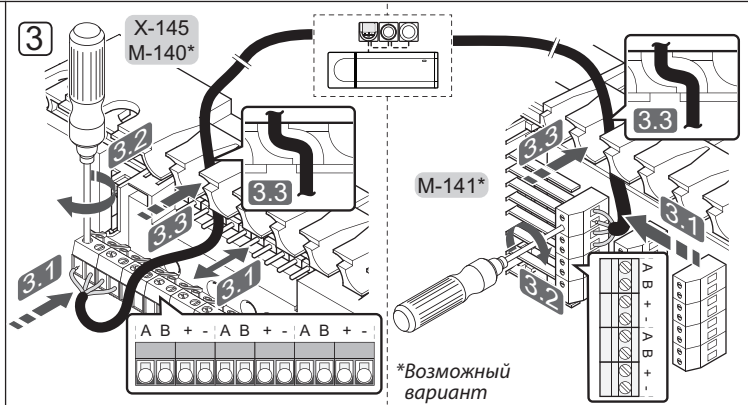
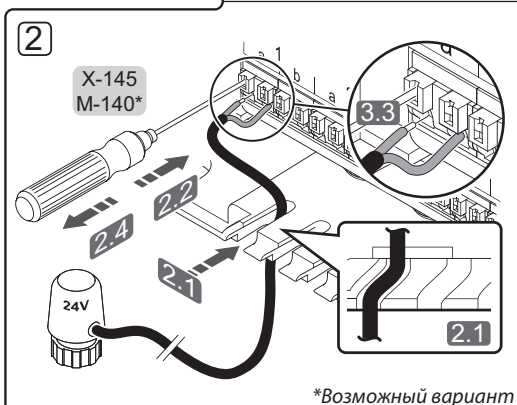
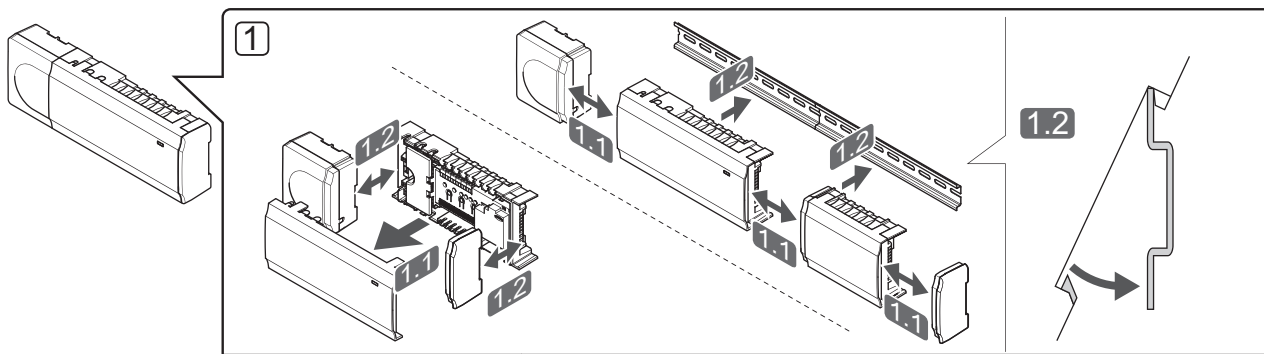
Внимание!

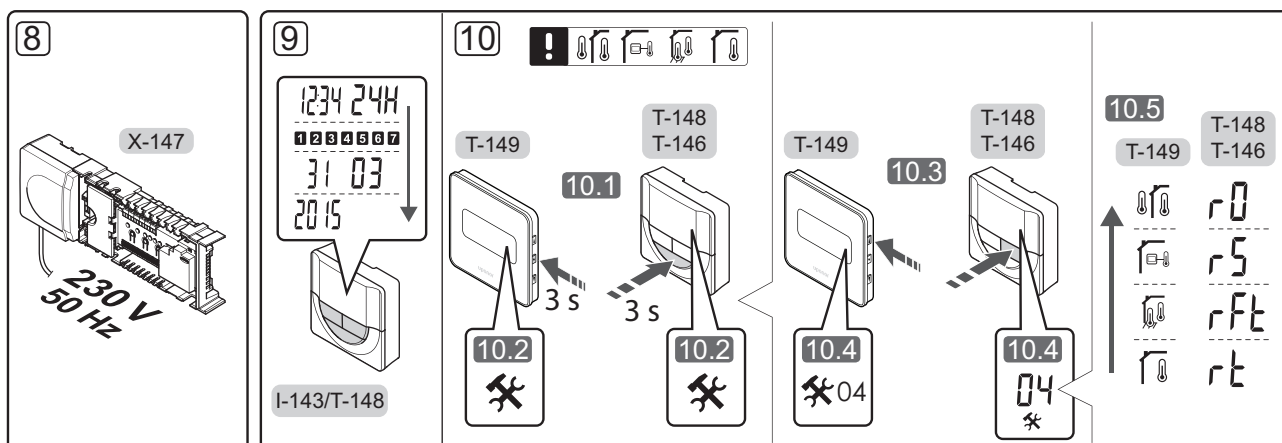
Переключатели в термостате Public должны быть установлены на одну из доступных функций, в противном случае регистрация невозможна.



Примечание!

Перед регистрацией системного устройства требуется регистрация как минимум одного термостата.





Краткое руководство

Установка

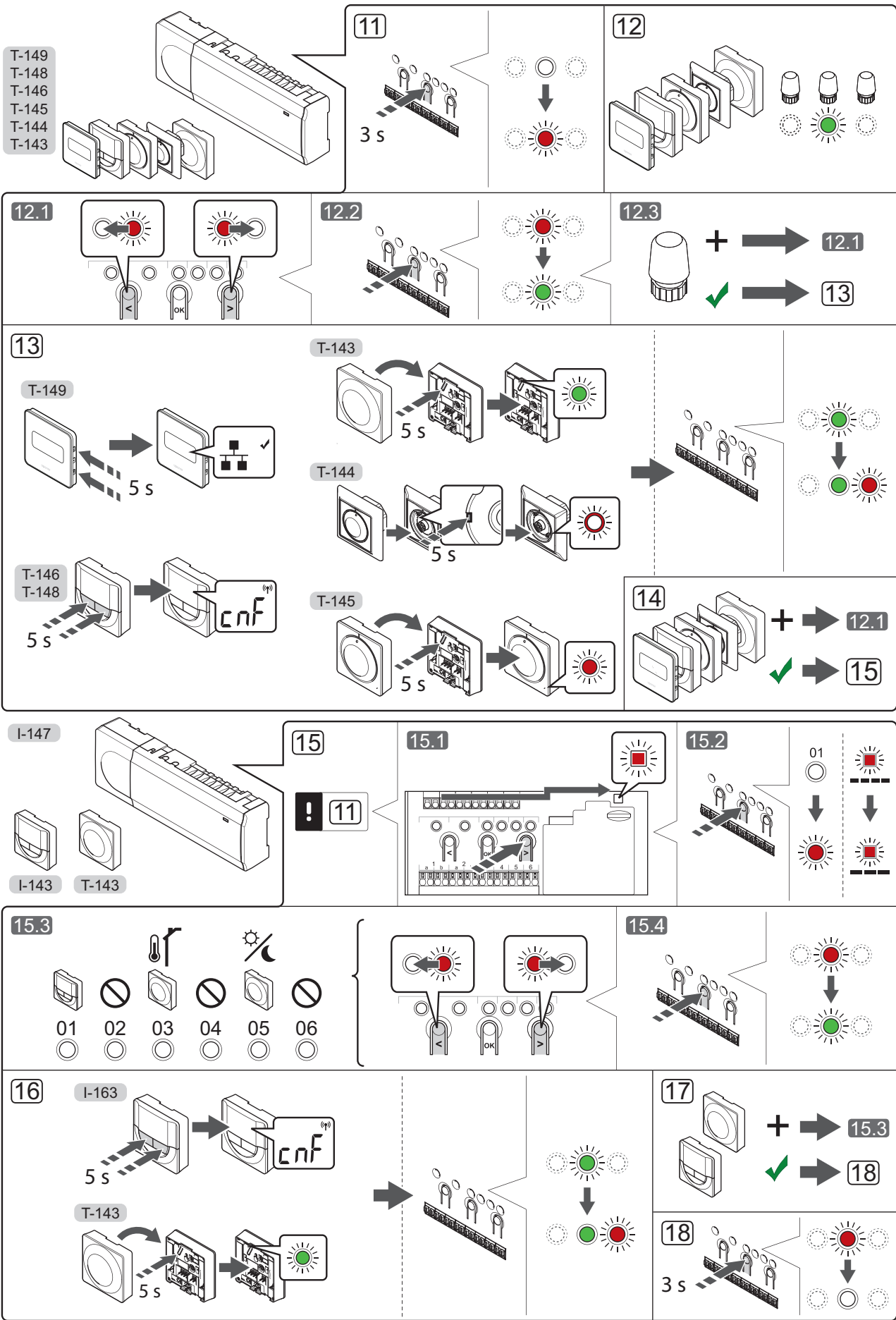
1. Установите комплект в сборе или отдельные компоненты на стену, посредством либо рейки DIN, либо винтов с дюбелями.
2. Подключите исполнительные механизмы.
3. Подключите кабель связи термостата к контроллеру, дополнительному модулю и (или) модулю-звезде (опционально).
Примечание. Рекомендуется последовательная схема подключения (топология bus-шина).
Дополнительную информацию смотрите на стр. 8, «Протокол связи».
4. Подключите кабель связи к термостату/таймеру.
5. Вся проводка должна быть выполнена полностью и правильно:
 - Исполнительные механизмы
 - Переключатель отопления/охлаждения
 - Циркуляционный насос
6. Отсек контроллера с напряжением 230 В перем. тока должен быть закрыт, а крепежный винт затянут.

7. Подключите опциональный внешний датчик (только для совместимых термостатов) и настройте двухпозиционный переключатель (только для термостата Public T-143).

Функция	Переключатель			
	1	2	3	4
Стандартный комнатный термостат	Выкл.	Выкл.	Выкл.	Выкл.
Стандартный комнатный термостат с датчиком температуры пола	Вкл.	Выкл.	Выкл.	Выкл.
Стандартный комнатный термостат или системное устройство с датчиком наружной температуры	Выкл.	Вкл.	Выкл.	Выкл.
Системное устройство с использованием входного сигнала от датчика для функции переключения комфортного и экономичного режима	Выкл.	Выкл.	Выкл.	Вкл.
Дистанционный датчик	Выкл.	Вкл.	Выкл.	Вкл.

8. Подключите кабель питания к настенной розетке с напряжением 230 В перем. тока, либо к распределительной коробке, согласно требованиям местного законодательства.
9. Установите время и дату на термостатах или таймере (только для цифрового термостата T-148 или таймера).
10. Выберите режим управления термостатом (меню настроек **04**, только на цифровых термостатах). По умолчанию: **RT** (стандартный комнатный термостат).

Зарегистрируйте термостаты, таймер и прочие системные устройства в этом порядке (следующая страница).



Регистрация термостата и/или системного устройства на контроллере

Регистрация комнатных термостатов и системных устройств (панель управления и т. д.) на контроллере:

Вход в режим регистрации

11. Нажмите и около 3 секунд удерживайте кнопку **OK** на контроллере, пока светодиод канала 1 (или первого незарегистрированного канала) не начнет мигать красным светом.

Регистрация термостата

12. Выберите канал термостата.
 - 12.1 Кнопками < или > переместите указатель (светодиод мигает красным светом) на требуемый канал.
 - 12.2 Нажмите кнопку **OK**, чтобы выбрать канал для регистрации. Светодиод выбранного канала начинает мигать зеленым светом.
 - 12.3 Повторяйте шаги 12.1 и 12.2, пока не будут выбраны все каналы, которые надо зарегистрировать на термостате (светодиоды мигают зеленым светом).

Примечание. Рекомендуется одновременно регистрировать все каналы на термостате.

13. Выберите термостат.

ТЕРМОСТАТ T-143 В КАЧЕСТВЕ ТЕРМОСТАТА, ВЫПОЛНЯЮЩЕГО РАЗЛИЧНЫЕ ФУНКЦИИ

- 13.1 Слегка нажмите и удерживайте кнопку регистрации на термостате; отпустите ее, когда светодиод (расположенный в отверстии над кнопкой регистрации) начнет мигать зеленым светом. Регистрация завершена, когда светодиод выбранного канала в контроллере начинает гореть постоянным зеленым светом.

ТЕРМОСТАТ T-144

- 13.1 С помощью остроконечного инструмента слегка нажмите и удерживайте кнопку регистрации на термостате, отпустите ее, когда светодиод над диском начнет мигать. Светодиод выбранного канала в контроллере загорается постоянным зеленым светом, регистрация завершена.

ТЕРМОСТАТ T-145

- 13.1 Слегка нажмите и удерживайте кнопку регистрации на термостате; отпустите ее, когда светодиод на передней части термостата начнет мигать. Регистрация завершена, когда светодиод выбранного канала в контроллере начинает гореть постоянным зеленым светом.

ТЕРМОСТАТЫ T-146, T-148 И T-149

- 13.1 Нажмите и удерживайте обе кнопки - и + (T-149 = ▼ и ▲), пока не появится текст **CnF** (настройка) и значок связи. Регистрация завершена, когда светодиод выбранного канала в контроллере начинает гореть постоянным зеленым светом.

14. Повторяйте шаги 12 и 13, пока не будут зарегистрированы все имеющиеся термостаты.

Регистрация системного устройства



ПРИМЕЧАНИЕ.

Перед регистрацией системного устройства необходимо зарегистрировать хотя бы один термостат.

15. Сначала необходимо войти в режим регистрации (шаг 11).
 - 15.1 Кнопками < или > переместите указатель на светодиод питания (светодиод мигает красным светом).
 - 15.2 Нажмите кнопку **OK** для входа в режим регистрации системных устройств. Светодиод питания мигает по схеме «длинный сигнал — короткая пауза — длинный сигнал», а светодиод канала 1 мигает красным светом.
 - 15.3 Выберите один из каналов системы, см. список.
 - 1 = Таймер
 - 2 = Не используется
 - 3 = Термостат Public с наружным датчиком
 - 4 = Не используется
 - 5 = Термостат Public с переключателем комфортного и экономичного режима
 - 15.4 Нажмите кнопку **OK**, чтобы выбрать канал системного устройства. Светодиод канала начинает мигать зеленым светом.

16. Выберите системное устройство, соответствующее каналу системы.

ТАЙМЕР I-143

- 16.1 Нажмите и удерживайте обе кнопки - и +, пока не появится текст **CnF** (настройка) и значок связи. Регистрация завершена, когда светодиод выбранного канала в контроллере начинает гореть постоянным зеленым светом.

ТЕРМОСТАТ T-143 В КАЧЕСТВЕ СИСТЕМНОГО УСТРОЙСТВА С РАЗЛИЧНЫМИ ФУНКЦИЯМИ

- 16.1 Слегка нажмите и удерживайте кнопку регистрации на термостате; отпустите ее, когда светодиод (расположенный в отверстии над кнопкой регистрации) начнет мигать зеленым светом. Регистрация завершена, когда светодиод выбранного канала в контроллере начинает гореть постоянным зеленым светом.

17. Повторяйте шаги 15 и 16, пока не будут зарегистрированы все имеющиеся системные устройства.

Выход из режима регистрации

18. Чтобы завершить регистрацию и вернуться в рабочий режим, нажмите и около 3 секунд удерживайте кнопку **OK** на контроллере, пока не погаснут зеленые светодиоды.

Отмена регистрации одного канала или системного устройства

В случае неточной регистрации канала или системного устройства, либо если требуется повторить регистрацию термостата, текущую регистрацию можно удалить из контроллера.

Чтобы отменить регистрацию канала:

1. Войдите в режим регистрации. Светодиод канала 1 мигает красным/зеленым светом, или первый незарегистрированный канал мигает красным светом.
2. Если планируется отменить регистрацию системного устройства (таймер и т.д.), войдите в режим регистрации канала системы. Светодиод питания мигает по схеме длинный сигнал - короткая пауза - длинный сигнал, а светодиод канала 1 мигает красным/зеленым светом.
3. Чтобы отменить регистрацию, кнопками < или > переместите указатель (светодиод мигает красным светом) на требуемый канал (зарегистрированный мигает зеленым светом).
4. Одновременно примерно на 5 секунд нажмите кнопки < и >, чтобы светодиод выбранного канала начал мигать красным светом.

Отмена регистрации всех каналов

В случае неточной регистрации одного или нескольких каналов можно одновременно удалить все регистрации.

Для отмены всех регистраций канала:

1. Войдите в режим регистрации. Светодиод канала 1 мигает красным/зеленым светом, или первый незарегистрированный канал мигает красным светом.
2. Одновременно примерно на 10 секунд нажмите кнопки < и >, чтобы светодиоды всех каналов, кроме одного, выключились. Оставшийся мигает красным светом.

Протокол связи

В основе системы протокол связи по шине (для регистрации на контроллере требуется уникальный идентификатор термостата), с использованием последовательной схемы, прямой или схемы «звезда». Это позволяет получать последовательные и параллельные соединения, значительно упрощает проводку и подключение термостатов и системных устройств, по сравнению с подключением одного термостата к соединительной клемме.

Широкие возможности соединений по этому протоколу связи позволяют находить оптимальные решения для каждой конкретной системы.

Вспомогательные функции

В полном руководстве смотрите дополнительную информацию по автобалансировке исполнительных механизмов (устранение потребности в ручной балансировке, включено по умолчанию), охлаждению, настройкам комфортного и экономичного режима и т.д.

Технические данные

Общие	
IP	IP20 (IP: класс защиты деталей устройства, находящихся под напряжением, и класс защиты от воды)
Макс. относительная влажность воздуха окружающей среды:	85% при 20 °C
Термостат и таймер	
Маркировка CE	
ERP (только термостат)	IV
Испытание под низким напряжением	EN 60730-1* и EN 60730-2-9***
Проверка на соответствие требованиям к электромагнитной совместимости	EN 60730-1
Источник электропитания	От контроллера
Напряжение	от 4,5 до 5,5 В
Рабочая температура	от 0 до +45 °C
Температура хранения	от -10 до +70 °C
Соединительные клеммы (I-143, T-143, T-144, T-145, T-146 и T-148)	от 0,5 мм ² до 2,5 мм ²
Соединительные клеммы (T-149)	от 0,25 мм ² до 0,75 мм ² жесткий или от 0,34 мм ² до 0,5 мм ² гибкий провод с наконечниками
Контроллер	
Маркировка CE	
ERP	IV
Испытание под низким напряжением	EN 60730-1* и EN 60730-2-1**
Проверка на соответствие требованиям к электромагнитной совместимости	EN 60730-1
Источник электропитания	230 В перем. тока +10/-15%, 50 Гц или 60 Гц
Внутренний предохранитель	T5 F3.15AL 250 В, 5x20 3,15 А быстросрабатывающий
Рабочая температура	от 0 до +45 °C
Температура хранения	от -20 до +70 °C
Максимальная потребляемая мощность	40 Вт
Выходы реле насоса и котла	230 В перем. тока +10/-15 %, 250 В перем. тока максимум 8 А
Вход общего назначения (GPI)	Только сухой контакт
Выходы исполнительных механизмов	24 В перем. тока, 4 А макс.
Подключение электропитания	кабель длиной 1 м с вилкой европейского стандарта (кроме Великобритании)
Соединительные клеммы для электропитания, насоса, GPI и котла	До 4,0 мм ² цельная, или 2,5 мм ² гибкая с наконечниками
Соединительные клеммы для связи по шине	от 0.5 мм ² до 2.5 мм ²
Соединительные клеммы для выходов исполнительных механизмов	от 0,2 мм ² до 1,5 мм ²

- *) EN 60730-1 Устройства управления автоматические электрические бытового и аналогового назначения – Часть 1: Общие требования
- **) EN 60730-2-1 Устройства управления автоматические электрические бытового и аналогового назначения – Часть 2-1: Специальные требования к электрическим устройствам управления для электрических бытовых приборов
- ***) EN 60730-2-9 Устройства управления автоматические электрические бытового и аналогового назначения – Часть 2-9: Специальные требования к термочувствительным устройствам управления



Для применения во всех странах Европы



Заявление о соответствии:

Настоящим со всей ответственностью заявляем, что устройства, описанные в руководствах, соответствуют всем обязательным требованиям, связанным с информацией, изложенной в разделе техники безопасности.



ЗАО «Упонор Рус»
www.uponor.ru

Упонор оставляет за собой право без предварительного уведомления изменять технические характеристики входящих в состав системы компонентов в соответствии со своей политикой непрерывного совершенствования и развития.

Uponor