

AQUA WHITE

Інструкція з монтажу та користування

Гарантійні зобов'язання

Інформаційна лінія:
0-800-50-70-35

Водонагрівач електричний накопичувального типу



Ми дякуємо Вам за те, що Ви вибрали електричні водонагрівачі RÖDA Aqua White. Водонагрівачі виробляються за передовими технологіями відповідно до професійних стандартів. Перед початком експлуатації, будь ласка, уважно прочитайте інструкцію з встановлення і використання. Зберігайте посібник для подальшого використання.

Попередження:

Водонагрівач повинен встановлюватися лише згідно чинного законодавства, місцевих норм та правил. Встановлювати електричні водонагрівачі можуть лише кваліфіковані співробітники спеціалізованих організацій, що мають усі необхідні дозволи та ліцензії.

ЗМІСТ:

Введення	1
Короткий опис водонагрівача	2
Монтаж водонагрівача	4
Експлуатація	9
Панель керування	9
Можливі несправності та методи їх усунення	12
Технічні характеристики	13
Технічне обслуговування	14
Гарантія на виріб	15
Утилізація приладу	15
Інформація про підтвердження відповідності продукту	16

Введення

Електричний водонагрівач накопичувального типу призначений для нагріву холодної води, що надходить з водогону. Він застосовується в побутових цілях. Установка і перший запуск водонагрівача повинні проводитися кваліфікованим фахівцем, який несе відповідальність за правильність установки і має дати рекомендації з використання водонагрівача.

При підключенні повинні бути дотримані чинні стандарти, норми і правила. Перед установкою водонагрівача упевніться, що заземлюючий контакт розетки належним чином заземлений.



Увага! У разі відсутності заземлення забороняється здійснювати установку та експлуатацію виробу.



Увага! Забороняється застосовувати переносні розетки та подовжувачі. Неправильне встановлення та експлуатація електричного водонагрівача, може призвести до нещасних випадків або майновому збитку.

Увага!

В тексті та цифрових позначеннях експлуатаційних документів можуть бути допущені технічні помилки.

Виробник залишає за собою право вносити зміни до виробу без попереднього повідомлення.

Короткий опис водонагрівача

Електричні водонагрівачі RÖDA Aqua White виготовляються у вертикальному виконанні (Рис. 1, монтаж лише вертикальний).

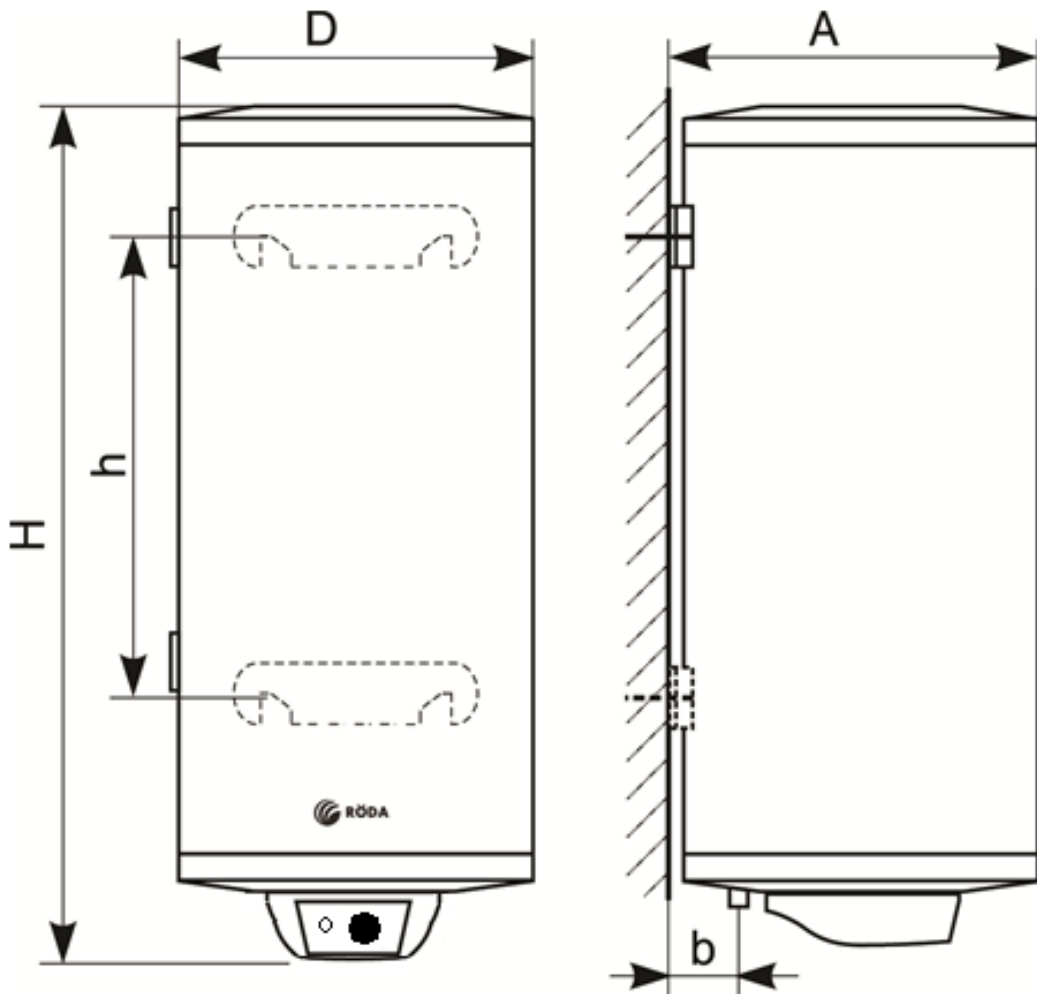


Рис 1.

Автоматичний контроль температури води

Відкривши кран з гарячою водою на змішувачі кухні або ванної кімнати, на вхід водонагрівача починає надходити холодна вода, заповнюючи внутрішній бак. Вода в баку змішується і її температура знижується. Датчик термостату реагує на пониження температури води і автоматично включає нагрівальний елемент (ТЕН), який підігріває воду до заданої температури. Коли температура досягне заданої величини, ТЕН автоматично відключається.

Сім систем захисту водонагрівача:

- захист від перегріву за допомогою термостату безпеки;
- захист від перевищення тиску води в нагрівачеві за допомогою запобіжного клапану;
- захист від спустошення баку за допомогою зворотного клапану;
- захист від корозії – покриття внутрішньої поверхні баку високоякісною емаллю;
- активний захист від корозії за допомогою магнієвого аноду;
- захист від замерзання – коли температура навколишнього середовища опускається

до $8 \div 10$ °C нагрівач приладу ввімкнеться, і вимкнеться, коли температура буде близько $12 \div 15$ °C. Таким чином вода в баку буде захищена від замерзання.

Внутрішній бак водонагрівача виготовлено з високоякісної емальованої сталі стійкої до корозії і нешкідливої для організму.

Теплові нагрівальні елементи (ТЕНи) надійні і безпечні в експлуатації, мають довгий термін служби при правильній експлуатації.

Регулювання водонагрівача на низьку температуру нагрівання забезпечує:

- зниження ймовірності утворення накипу;
- впливає на підвищення робочого ресурсу водонагрівача.

Внутрішня пінополіуретанова теплоізоляція дозволяє ефективно зберігати температуру нагрітої води, зводить до мінімуму тепловтрати і знижує енергоспоживання водонагрівача.

Водонагрівач **RÖDA Aqua White** відзначається простотою та зручністю в експлуатації та обслуговуванні.

Монтаж водонагрівача

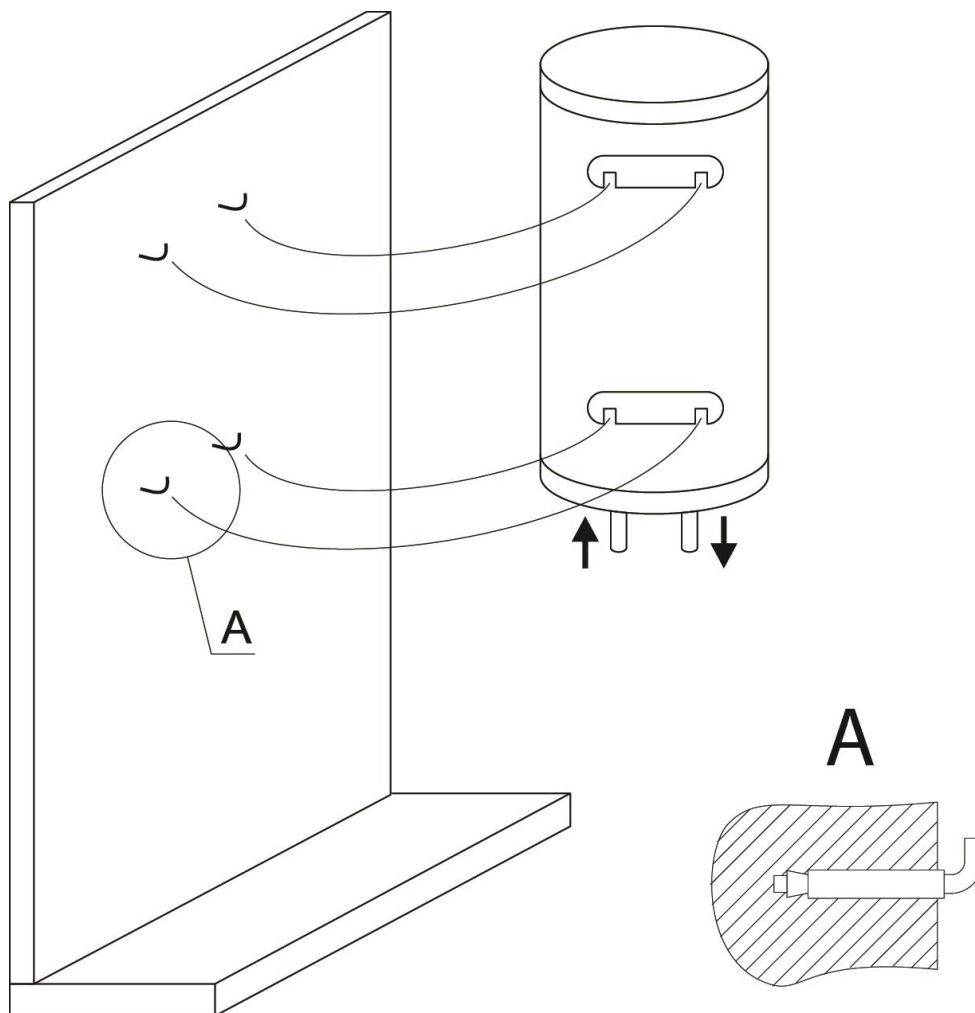


Рис 2.

Примітка:

переконайтеся, що для встановлення електричного водонагрівача використовуються деталі, які можуть витримати вагу наповненого водою водонагрівача. Не встановлюйте водонагрівач на кріплення, поки не переконаєтеся, що кріплення встановлено

надійно. В іншому випадку, електричний водонагрівач може впасти зі стіни, що призведе до його пошкодження або може стати причиною серйозних травм.

При виборі місць під отвори для кріпильних болтів, упевніться, що з обох боків від стін ванної кімнати або іншого приміщення до корпусу водонагрівача є відстань не менше 0,2 м, для полегшення доступу при проведенні технічного обслуговування у випадку необхідності.

Електричний водонагрівач слід встановлювати на тверду вертикальну поверхню (стіну).

Після вибору місця монтажу визначте місця під кріпильні болти з гаками (відстань між кріпильними гаками залежить від специфікацій обраного вам водонагрівача). Зробіть два (або чотири) отвори потрібного діаметру в стіні. Вставте гвинти, поверніть гак вгору, щільно затягніть гайки (див. рис. 3), а потім встановіть на нього електричний водонагрівач.

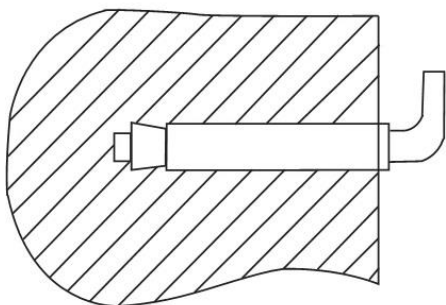


Рис. 3 – Кріпильний анкерний гвинт.

Якщо ванна кімната дуже мала для установки водонагрівача, він може бути встановлений у будь-якому іншому приміщенні, захищеному від попадання прямих сонячних променів та дощу. Для скорочення теплових втрат у трубопроводі, водонагрівач слід встановлювати якомога ближче до місця використання гарячої води.

Підключення до водогону

Для підключення водонагрівача до водогону можна використовувати труби діаметром ½ дюйма. Якщо тиск води у водогоні малий, то для зменшення втрати тиску можна застосовувати трубопроводи більшого діаметру. Трубопроводи повинні бути сертифіковані та витримувати теплове навантаження і тиск. Підключення труб до патрубків водонагрівача слід виконувати за допомогою накидної гайки та гумових або паронітових прокладок. При затягуванні з'єднань не прикладайте надмірних зусиль щоб не пошкодити прилад.

До патрубка викиду води з запобіжного клапану слід підключити гнучку трубку та вивести її до каналізації. При перевищенні максимального робочого тиску води в водонагрівачеві, запобіжний клапан відкриється та зіллє деяку кількість води в каналізацію. При цьому тиск у водонагрівачеві зменшиться. Запобіжний клапан захистить ваш водонагрівач від виходу із ладу при перевищенні тиску. Запобіжний клапан також виконує функцію зворотнього клапану, він не дозволяє воді з приладу витікати в мережу холодного водопостачання. Тому встановлювати запобіжний клапан потрібно тільки на вході холодної води під нагрівачем, як показано на рис. 4.

Відсічні крани 4 (див рис.4) призначені для відключення водонагрівача при проведенні робіт з ремонту або технічного обслуговування.

До труби з гарячою водою, що виходить з водонагрівача можна підключити декілька споживачів гарячої води.

В залежності від особливостей вашої системи гарячого та холодного водопостачання, схема підключення водонагрівача може змінюватися індивідуально. Для отримання детальної консультації зверніться до продавця або вашого сантехніка.

Якщо у вашому будинку можливі перепади тиску з частим перевищенням тиску холодної води до максимально допустимого для водонагрівача і вище, необхідно встановити на вході холодної води редуктор, відрегульований на тиск 3 бари.

Якщо ж у водогоні можливі гідроудари, то після редуктора тиску необхідно встановити додатковий розширювальний бак для питної води ємністю не менше 3 літри, для зниження пульсації води.

Якщо водонагрівач вийшов з ладу через відсутність редуктора тиску або додаткового розширювального баку, ремонт буде вважатися не гарантійним і відшкодовується споживачем.

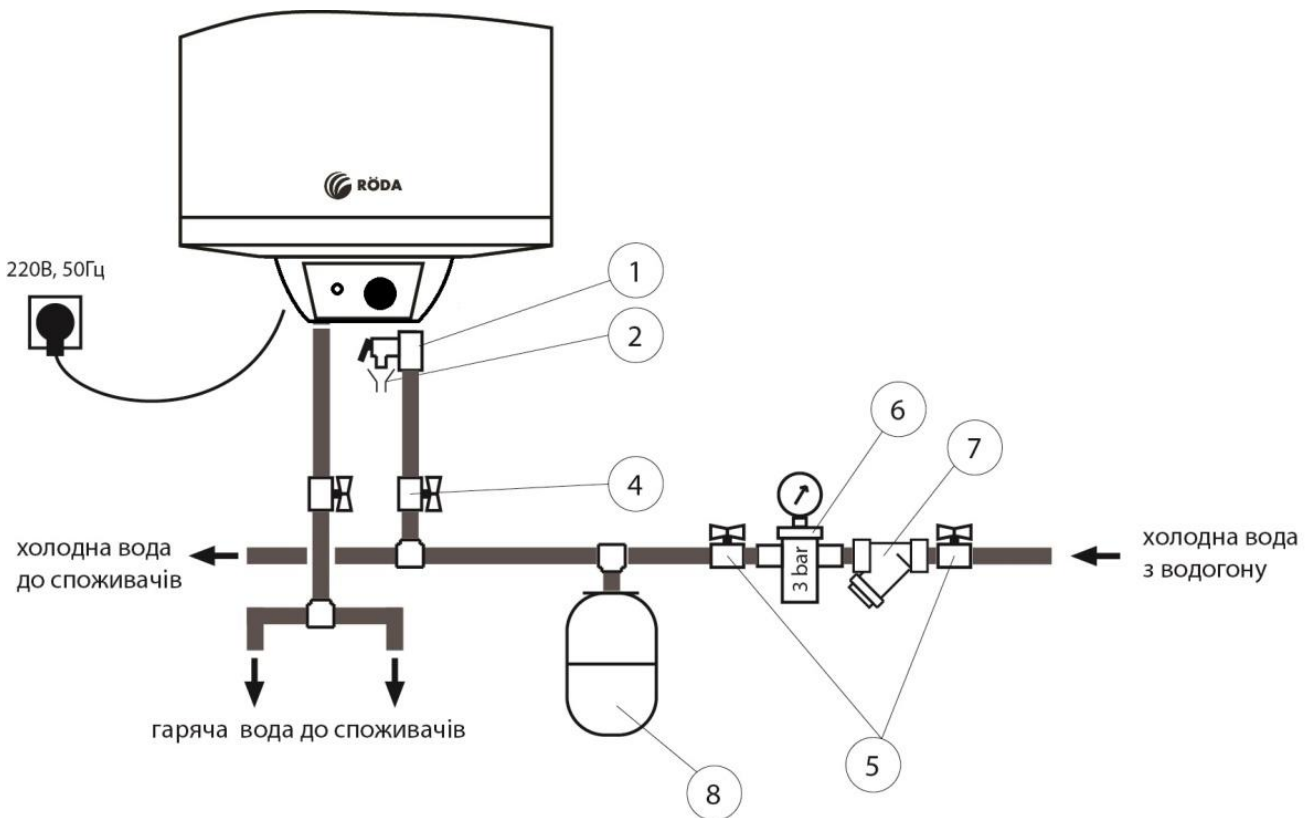


Рис.4 – Схема підключення до водогону

- 1 – Запобіжний захисний клапан зі зворотним клапаном (входить до комплекту)
- 2 – Підключення зливу з клапану в каналізацію
- 4 – Відсічні крани на підключенні холодної та гарячої води(не входять до комплекту)
- 5 – Крани для обслуговування фільтра та редуктора тиску (не входять до комплекту)
- 6 – Редуктор тиску на 3 бари (не входять до комплекту)
- 7 – Фільтр грубої очистки (не входять до комплекту)
- 8 – Розширювальний бак (не входять до комплекту)

⚠ Увага! Запобіжний клапан є захисним пристроєм. У разі його відсутності можливе пошкодження водонагрівача та вилив води у приміщення.

⚠ Увага! Категорично заборонено використовувати водонагрівач без встановленого запобіжного клапану з трубкою виведеною до каналізації.

⚠ Увага! Вода, що викидається із запобіжного клапану може бути гарячою. Не допускайте її попадання на людей або цінні речі.

Підключення до електромережі

⚠ Увага! Електричне підключення водонагрівача повинен виконувати лише кваліфікований персонал, що має відповідні дозволи на виконання даного виду робіт або спеціаліст АСЦ.

⚠ При некваліфікованому виконанні робіт можливо пошкодження виробу або завдання небезпечних травм.

⚠ Виробник не несе відповідальності за несправності або будь яку шкоду майну та здоров'ю людей та тварин, що виникли по причині некваліфікованого підключення водонагрівача, або підключення з порушеннями вимог викладених в даній інструкції, або порушень місцевих норм та правил з електробезпеки та електромонтажу.

Водонагрівач підключається до мережі однофазного перемінного струму 220/230 В, 50 Гц.

Водонагрівач поставляється без електричного кабеля. Для підключення водонагрівача до мережі необхідно зняти захисну кришку в нижній частині водонагрівача. Використовуйте електричний кабель перерізом мінімум 3*1,5 мм² (оптимально 3*2,5 мм²). Кабель підключається на вхід термостату безпеки.

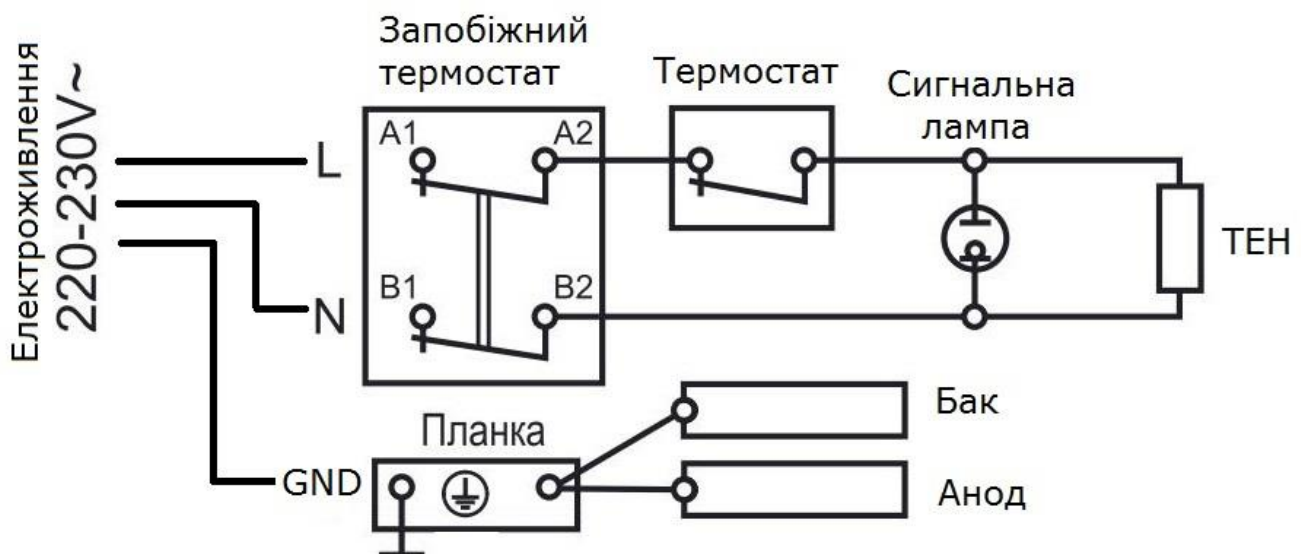


Рис 5.

Підключіть до клем промаркованої «A1» фазний провід, а до клем промаркованої «B1» - провід нейтралі. Для проводу заземлення використовуйте спеціальний гвинт з відповідним маркуванням. Детальніше див. рис 5.

⚠ При підключенні дотримуйтесь полярності L-N (фаза L; нейтраль N) та GND - заземлення.

Використовуйте вилку та розетку що мають контакти заземлення та розраховані на робочий струм не менше ніж 16А.

Для відключення водонагрівача також можна використовувати двополюсний вимикач.

⚠ Увага! Безпека користування приладом досягається лише при його правильному заземленні. Категорично заборонено користуватися водонагрівачем, якщо він не заземлений.

Експлуатація

Наповнення водою

Переконайтесь, що водонагрівач не увімкнений у електричну мережу!

Після встановлення водонагрівача відкрийте відсічні крани на вході холодної води та виході гарячої під водонагрівачем. Потім відкрийте кран гарячої води на змішувачі. Коли водонагрівач заповниться водою, з крана змішувача потече вода. Закрийте кран гарячої води на змішувачі та перевірте трубопроводи на відсутність витоків. Якщо ви не впевнені що водонагрівач заповнений водою, не вмикайте його в електромережу.

Панель керування

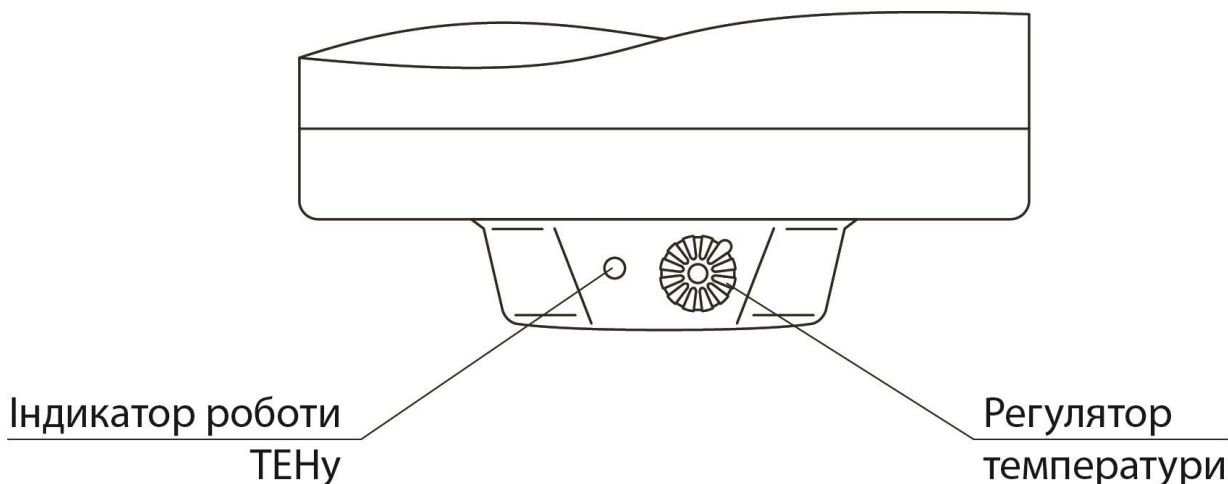


Рис 6.

Панель керування приладу складається з поворотного регулятора температури і лампочки індикатора, яка сигналізує про роботу ТЕНів.

Датчик температури розташований всередині бойлера ближче до його верхньої частини. Замірюється середня температура води в бойлері.

Включення в електромережу та регулювання температури

Вставте вилку водонагрівача в розетку.

За допомогою регулятора встановлюється необхідна температура води. Якщо обертати

регулятор проти годинникової стрілки то встановлена температура у водонагрівачі буде знижуватись. У крайньому положенні проти годинникової стрілки відбувається відключення водонагрівача. Для встановлення вищої температури нагріву води необхідно обертати регулятор за годинниковою стрілкою.

Світло індикатора запалюється, коли нагрівач працює і вода нагрівається, а коли воно згасає – вода досягнула заданої температури і нагрівач вимкнувся. Повне вимкнення водонагрівача від електричного живлення відбувається за допомогою додаткового приладу вимкнення.

Встановлений на зовнішній оболонці приладу індикатор температури ілюструє процес нагріву води. Він не є засобом вимірювання, а орієнтовно показує наявність і відносну кількість гарячої води в баку.

Захист від замерзання

Захист від замерзання працює при включеному водонагрівачеві в розетку.

Якщо температура навколишнього середовища опускається до $8\div 10$ °C нагрівач приладу ввімкнеться, і вимкнеться, коли температура буде близько $12\div 15$ °C. Таким чином вода в баку буде захищена від замерзання.

Захист від корозії.

Бак водонагрівача виготовлений з емальованої сталі. Для захисту матеріалу баку від корозії в водонагрівачі встановлено магнієвий анод. В процесі експлуатації магнієвий анод руйнується. Якщо магнієвий анод має залишок менше 50% то він потребує заміни. Час служби аноду залежить від параметрів води: жорсткості, температури, складу домішок в воді.

Вимоги до води.

Холодна сантехнічна вода, що потрапляє до водонагрівача повинна відповідати нормам питної води:

- концентрація хлоридів не більше 250 мг/л
- електропровідність в межах 100...2000 мкСм/см
- загальна мінералізація в межах від 65 мг/л до 1,0 г/л

Заходи безпеки

• Розетка електроживлення повинна бути **надійно заземлена**. Номінальний струм розетки повинен бути не нижче 16А. Розетка і вилка повинні завжди бути сухими, щоб не допустити короткого замикання в електричній мережі.

• Стіна, на яку встановлюється водонагрівач, має бути розрахована на навантаження, що вдвічі перевищує загальну вагу водонагрівача, заповненого водою.

• При першому використанні водонагрівач (або при першому використанні після технічного обслуговування або чищення) не можна включати в мережу до повного заповнення водою. Під час заповнення бака водонагрівача слід відкрити кран гарячої води на змішувачі, для спуску повітря з водонагрівача. Як тільки бак заповниться водою і з крана потече вода, кран можна закрити.

• Під час нагріву води з отвору викиду води запобіжного клапана може надходити вода. Це нормальне явище. Однак, у випадку великих витоків слід зв'язатися з фахівцями з технічного обслуговування. Отвір викиду води із запобіжного клапану ні за яких обставин не повинен бути заблокований, в іншому випадку це може призвести до виходу водонагрівача з ладу. При частому спрацюванні запобіжного клапану необхідно проконтролювати тиск холодної води на вході і якщо він перевищує 3 бари встановити редуктор тиску та розширювальний бак (див рис.4).

• **На отвір випуску води запобіжного клапану потрібно встановити дренажну трубку і вивести її в каналізацію.**

- Температура води всередині водонагрівача може досягати 75 ° С. Щоб уникнути опіків завжди користуйтеся змішувачем і підмішуйте холодну воду. Перед тим як направити воду на тіло, дайте їй витекти з крану до стабілізації температури.
- Для зливу води з водонагрівача краще встановити додатковий кран. Також злити воду з водонагрівача можна за допомогою зворотного запобіжного клапана, перекривши при цьому подачу холодної води у водонагрівач і відкривши дренажну ручку на запобіжному клапані. При цьому злив води з водонагрівача повинен здійснюватися через дренажний отвір у клапані в систему відводу каналізації (при зливі води відкрийте на змішувачі кран гарячої води для впуску повітря)
- Не залишайте заповнений водою водонагрівач відключеним від електромережі в приміщенні де можливе зниження температури нижче 0 °С.
- При тривалій відсутності вимикайте водонагрівач і відключайте його від електромережі, вийнявши вилку з розетки. При необхідності злийте воду з водонагрівача.
- У разі несправності водонагрівача необхідно зв'язатися з фахівцями Авторизованого сервісного центру для здійснення ремонту. Слід використовувати тільки оригінальні запасні частини, що поставляються виробником.

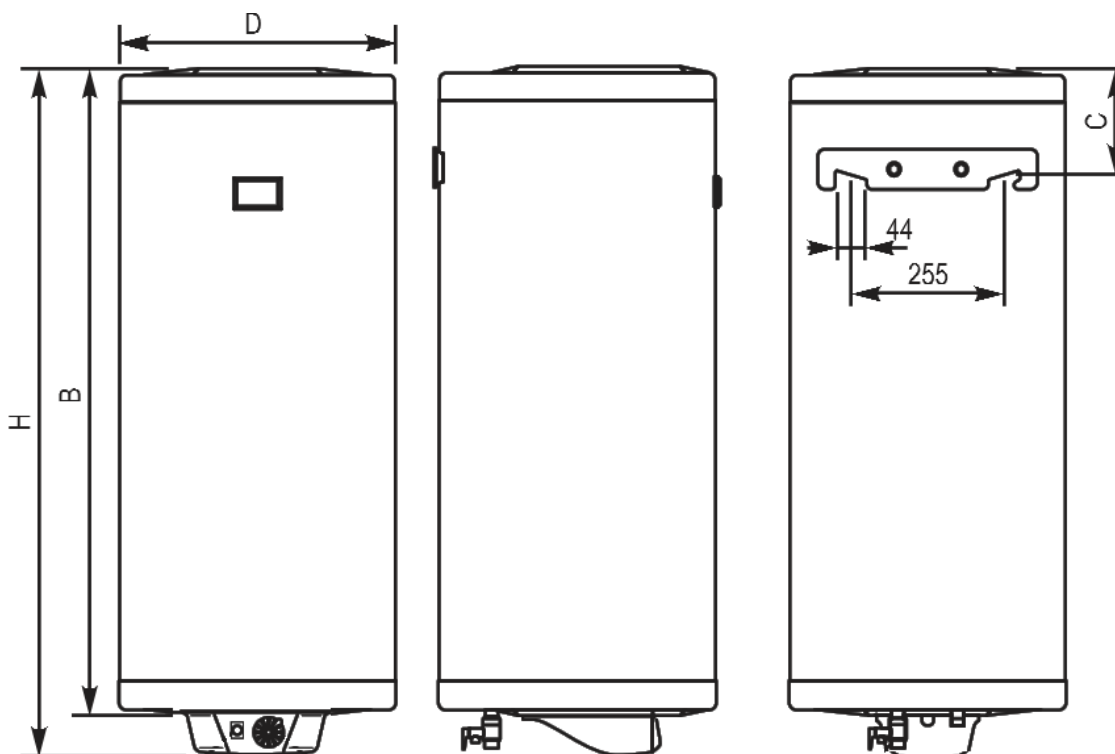
Можливі несправності та методи їх усунення

Несправність	Причина	Вирішення
Індикатор на панелі керування не включається при повороті регулятора	Відсутнє електричне живлення	Перевірте чи включений водонагрівач в електричну мережу та чи наявна напруга в електричній мережі
Вода не надходить із водонагрівача	<ol style="list-style-type: none"> 1. Нема подачі води з водогону. 2. Тиск води занадто низький 3. Перекрито впускний кран з водогону. 4. Забився фільтр механічної очистки холодної води. 	<ol style="list-style-type: none"> 1. Зачекайте відновлення водопостачання. 2. Використовуйте водонагрівач коли тиск відновиться. 3. Відкрийте впускний кран холодної води 4. Прочистіть фільтр
Температура гарячої води перевищує допустимий рівень у 75°C.	Система регулювання температури не працює	<ol style="list-style-type: none"> 1. негайно вимкніть водонагрівач з мережі. 2. Зв'яжіться з фахівцями з АСЦ для здійснення ремонту.
Водонагрівач не нагріває воду	<ol style="list-style-type: none"> 1. Нагрів не включений 2. Електричні компоненти вийшли з ладу 3. ТЕН вийшов з ладу 	<ol style="list-style-type: none"> 1. Перевірте включення водонагрівача в розетку. Збільшіть температуру регулювання 2. Зв'яжіться з фахівцями з АСЦ. 3. Зв'яжіться з фахівцями з АСЦ.
Напір гарячої води зменшився при незмінному напорі холодної	<ol style="list-style-type: none"> 1. Забився впускний отвір на вході в запобіжний клапан 2. Фільтр на вході води в водонагрівач забився. 	<ol style="list-style-type: none"> 1. Зняти клапан та промити його. 2. Промити фільтр.
Збільшився час нагріву води	<ol style="list-style-type: none"> 1. На ТЕНі утворився шар накипу 2. Напруга в мережі знизилась нижче 220В 	<ol style="list-style-type: none"> 1. Зв'яжіться з фахівцями з АСЦ для проведення очистки або заміни ТЕНу. 2. Зверніться в службу по експлуатації електромережі

Технічні характеристики

Табл.1

Модель	Од. виміру	Roda Aqua White					
		30 М	50 М	80 М	80 MS	100 М	
Об'єм води	л	30	50	80	80	100	
Напруга	В	220/230 В / 50 Гц					
Електрична потужність	Вт	1500	1500	2000	2000	2000	
Тиск холодної води, максимальний	бар	6	6	6	6	6	
Вага бойлера без води	кг	14,5	18,5	24	24,5	28,5	
Розміри	D	мм	385	385	460	385	460
	H	мм	540	735	810	1100	985
	B	мм	470	665	740	1030	915
	C	мм	145	145	175	145	175



Технічне обслуговування

Технічне обслуговування має право проводити тільки спеціаліст АСЦ

Водонагрівач щонайменше раз на рік, незалежно від частоти використання, потребує проведення технічного обслуговування (далі ТО).

Послідовність операцій при проведенні ТО:

- Вимкнути водонагрівач з електромережі. Зачекати доки вода в приладі охолоне або злити її через кран гарячої води на змішувачі.
- Перекрити вхід холодної води за допомогою крану під водонагрівачем.
- Злити воду з нагрівача. Для злиття води використовуйте гумову трубку направлену в каналізацію. Кран гарячої води на змішувачі повинен бути відкритий під час зливу.
- Зніміть нижню кришку водонагрівача. Зняти кабелі з роз'ємів.
- Відкрутіть гвинти та зніміть фланець з водонагрівача.
- Злийте осад з баку.
- Перевірте стан запобіжного клапану, при необхідності його зняти та прочистити механічним способом або спеціальним розчином
- Перевірте стан ТЕНу, при потребі він замінюється. Очищення від накипу захисної колби ТЕНу проводиться спеціальними розчинами або механічним шляхом.
- Перевірте стан магнієвого аноду. При потребі замініть його.
- Перевірте стан електропроводки, сліди підгоряння контактів, замикань та механічних пошкоджень. При необхідності замініть її.
- Зібрати водонагрівач в протилежній послідовності. Заповнити його водою та ввімкнути в розетку.
- Перевірити органи керування водонагрівача.
- Пересвідчитись, що нема слідів підтікання води.
- Зробити відмітку в гарантійних документах про проведення технічного обслуговування.

Частота проведення ТО залежить від якості водопровідної води, інтенсивності використання водонагрівача та температури на яку відрегульований водонагрівач.

Проведіть перше технічне обслуговування **через шість місяців** з дня включення водонагрівача для того, щоб по інтенсивності наростання накипу на ТЕНі та стану магнієвого аноду визначити час наступного ТО.

Увага! Накип на поверхні ТЕНу призводить до його перегріву та може стати причиною виходу його з ладу.

При виході з ладу ТЕНу по причині наростання накипу на поверхні ТЕНу ремонт вважається не гарантійним і відшкодовується споживачем.

При виході з ладу баку по причині відсутності магнієвого анода або несвоєчасній його заміні ремонт вважається не гарантійним і відшкодовується споживачем.

Гарантія на виріб

Будь ласка, прочитайте в гарантійному талоні зобов'язання та обмеження гарантії. Ремонт після закінчення гарантії приладу буде платним. Даний продукт є побутовим домашнім приладом.

Гарантія не поширюється на промислове використання виробу.

Так як вироби постійно удосконалюються, даний буклет може описувати характеристики, що відрізняються від характеристик Вашого приладу. Зміни у виробі можуть бути не відображені у даному буклеті.

Ремонт

Для проведення ремонту зверніться в найближчий Авторизований сервісний центр. Координати сервісних центрів можуть змінюватися та доповнюватися.

Наявність та телефони АСЦ у Вашому місті можна довідатись у продавця, або зателефонувавши за телефоном:

0-800-50-70-35 (гаряча лінія, безкоштовно зі стаціонарних телефонів на території України).

Зберігання

Зберігати водонагрівач необхідно в оригінальній упаковці відповідно з умовами зберігання згідно 2 (С) ГОСТ 15150-69.

Транспортування

Водонагрівачі повинні перевозитися в оригінальній упаковці, згідно правил зазначених на упаковці за допомогою міжнародних стандартизованих діаграм .

Температура зовнішнього повітря при транспортуванні повинна бути від -20°C до +40°C.

Утилізація приладу

Після закінчення терміну служби водонагрівача або неможливості провести його ремонт, водонагрівач повинен бути демонтований і утилізований. Для демонтажу приладу зверніться у спеціалізовану організацію, яка має всі дозволи та ліцензії на роботу з цим видом обладнання.

Водонагрівач після часткового розбирання може бути утилізований як брут кольорових і чорних металів, згідно з місцевим законодавством. Для утилізації водонагрівача зверніться у спеціалізовану організацію.

Інформація про підтвердження відповідності продукту

Водонагрівачі Aqua White торгової марки RÖDA

відповідають вимогам Технічного Регламенту з електромагнітної сумісності обладнання (затвердженому постановою Кабінету Міністрів України від 16 грудня 2015 р. № 1077), Технічного регламенту безпеки низьковольтного електричного обладнання (затвердженому постановою Кабінету Міністрів України 16 грудня 2015 р. № 1067), Технічного Регламенту обмеження використання деяких небезпечних речовин в електричному та електронному обладнанні (затвердженому постановою Кабінету Міністрів України від 10 березня 2017р. № 139). Декларацію про відповідність можна переглянути на www.optim.ua, www.roda.com.ua у розділі «Підтримка».

Вироблено на замовлення ТМ RÖDA, Німеччина

Адреса потужностей виробництва: ООД Елдомінвест, Варна 9009, бул. Владислава Варненчика 275А, Болгарія.

Уповноважений представник в Україні

ТОВ «ТОРГОВА КОМПАНІЯ «ОПТИМ» Україна, 03680 м. Київ, вул. Пшенична, 9

тел: (044) 406-40-46

факс: (044) 406-40-45

телефон гарячої лінії: 0-800-50-70-35 (безкоштовно зі стаціонарних телефонів в межах України).

Будь-яку додаткову інформацію про сервіс Ви можете отримати на сайті www.optim.ua у розділі «Підтримка»

Термін служби виробу вказано в гарантійному талоні

До введення в експлуатацію термін зберігання необмежений.

Дата виробництва вказана на виробі



IPX1

