

Engineering progress
Enhancing lives



Система RE.GUARD



Engineering progress
Enhancing lives

RE.GUARD Базова інформація

Актуальні потреби ринку

Німеччина: близько 2.000 шт./рік

Європа: близько 5.000 шт./рік

⇒ До цих пір невелика частка ринку



Потреби і тенденції

Очікування:
збільшення ринку



Зростання пошкоджень
трубопроводів



Бум на ринку
розумних будинків



Ріст запитів щодо
гігієни питної води



Турбота про навколишнє
середовище, дефіцит води



Зростання пошкоджень трубопроводів

- Пошкодження трубопроводів є одним з важливих пунктів витрат при страхуванні житла; Кожного року у Німеччині фіксується 1,1 млн. випадків на суму від 2,3 млрд. EUR (49% страхових випадків у застрахованому житлі)
- Тенденція зростає, оскільки існує понад 40% будинків 40-річної давності і більше із встановленими в них старими трубопровідними мережами

Важливість для кінцевого споживача:

- Загроза у безпеці
- У випадку пошкодження:
 1. Ремонтні роботи
 2. Процедури по страхуванню
 3. Втрата відшкодування збитків
 4. Втрата пам'ятних речей

АЛЕ: Кінцевий споживач недостатньо поінформований!

Важливість для страхувальників:

Ріст збитків

Важливість для майстра:

Немає, але він має легку руку щоби переконати клієнта.

Важливим для нього є:

- Проста установка + ввід в експлуатацію
- Немає проблем у роботі

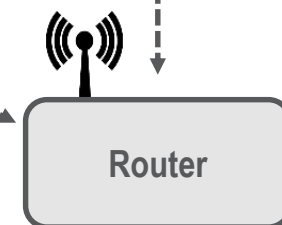
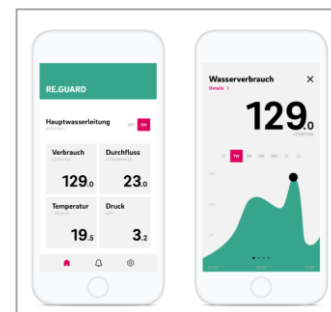
Engineering progress
Enhancing lives

RE.GUARD Опис системи



RE.GUARD Контроллер витоку води

- Виявлення аварії труби і падіння витрати за допомогою вбудованих сенсорів
- Негайне відключення головної лінії води (тільки холодна вода) у випадку витоку
- Відстеження водоспоживання
- Фокусування на одно і двородинних будинках, а також багатоквартирних будинках
- Високоякісний дизайн
- Контроль на пристрої та у програмі гаджета
- Комунікація з відкритими стандартами зв'язку Z-Wave, інтеграція у домашні смарт-системи



Перспектива:
Інтеграція в інші розумні продукти від REHAU, наприклад. NEA SMART 2.0, сигналізатор відкриття вікна



RE.HUB Шлюз



RE.GUARD Детектор води

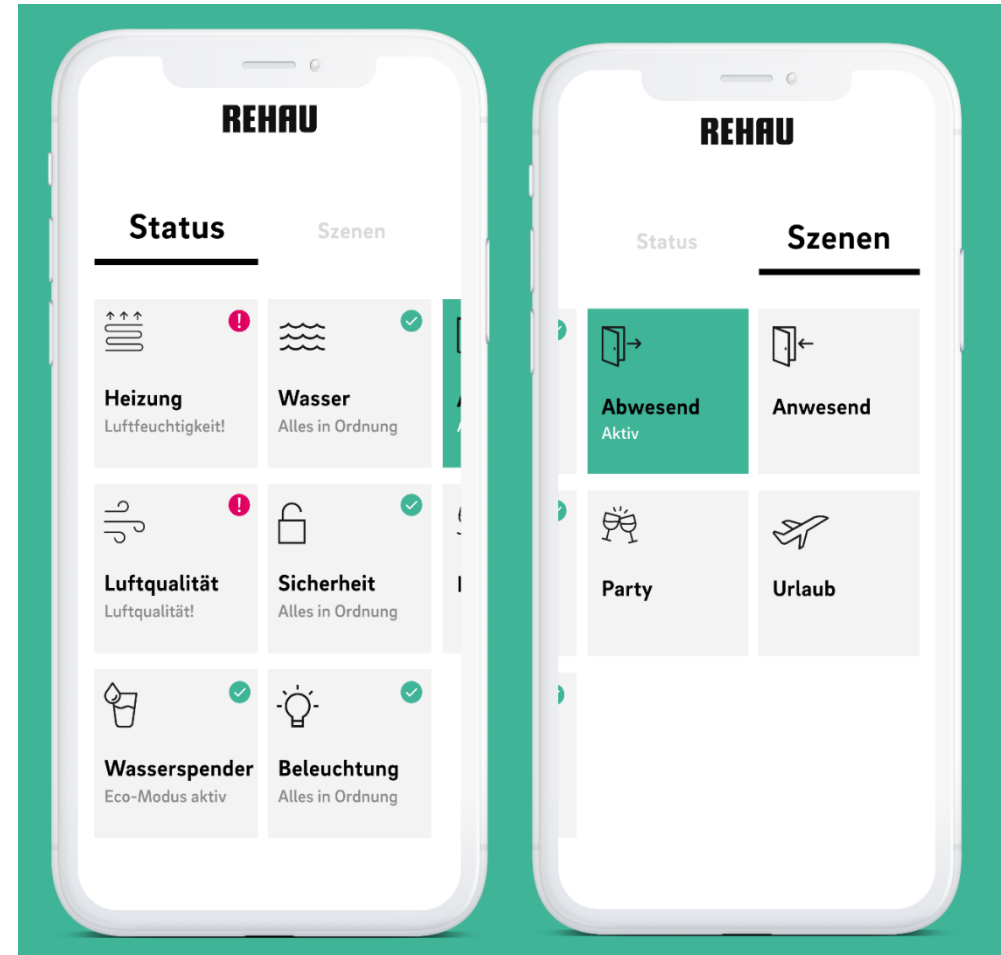
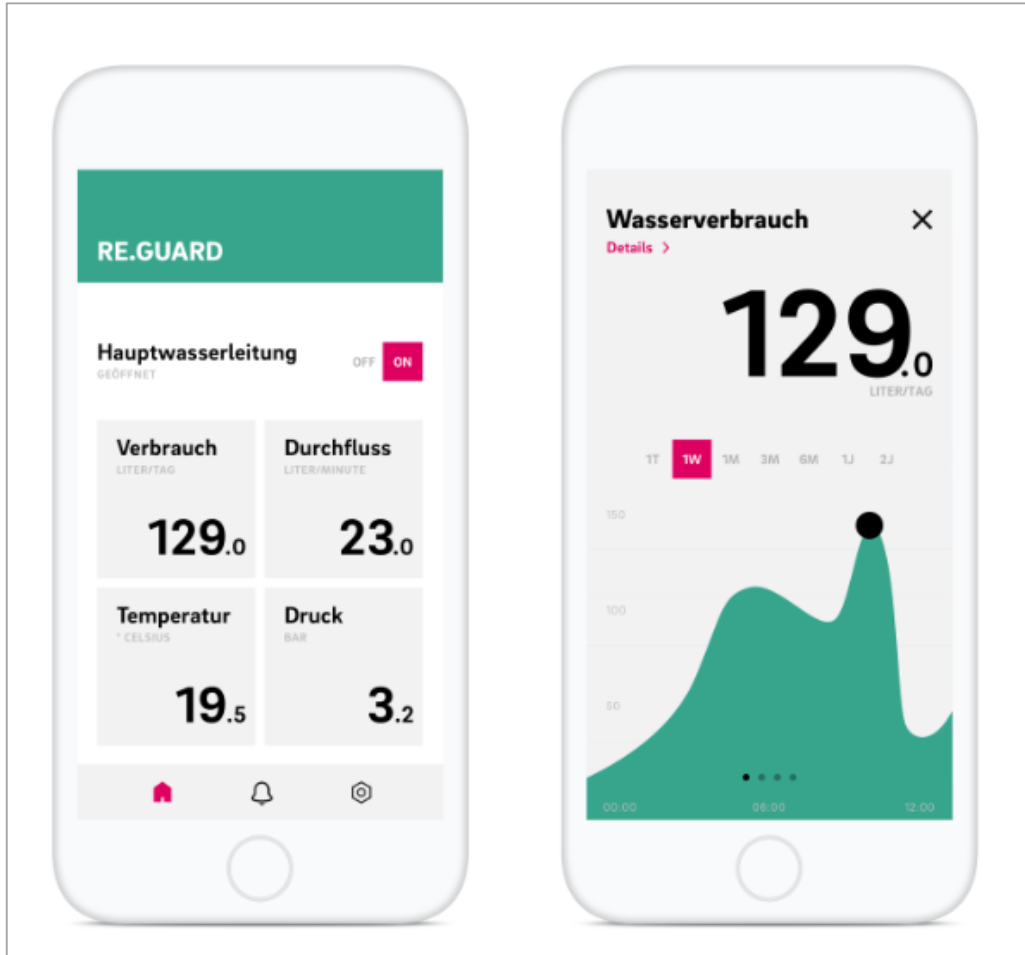


НОВИНКА!
від
01.07.2019



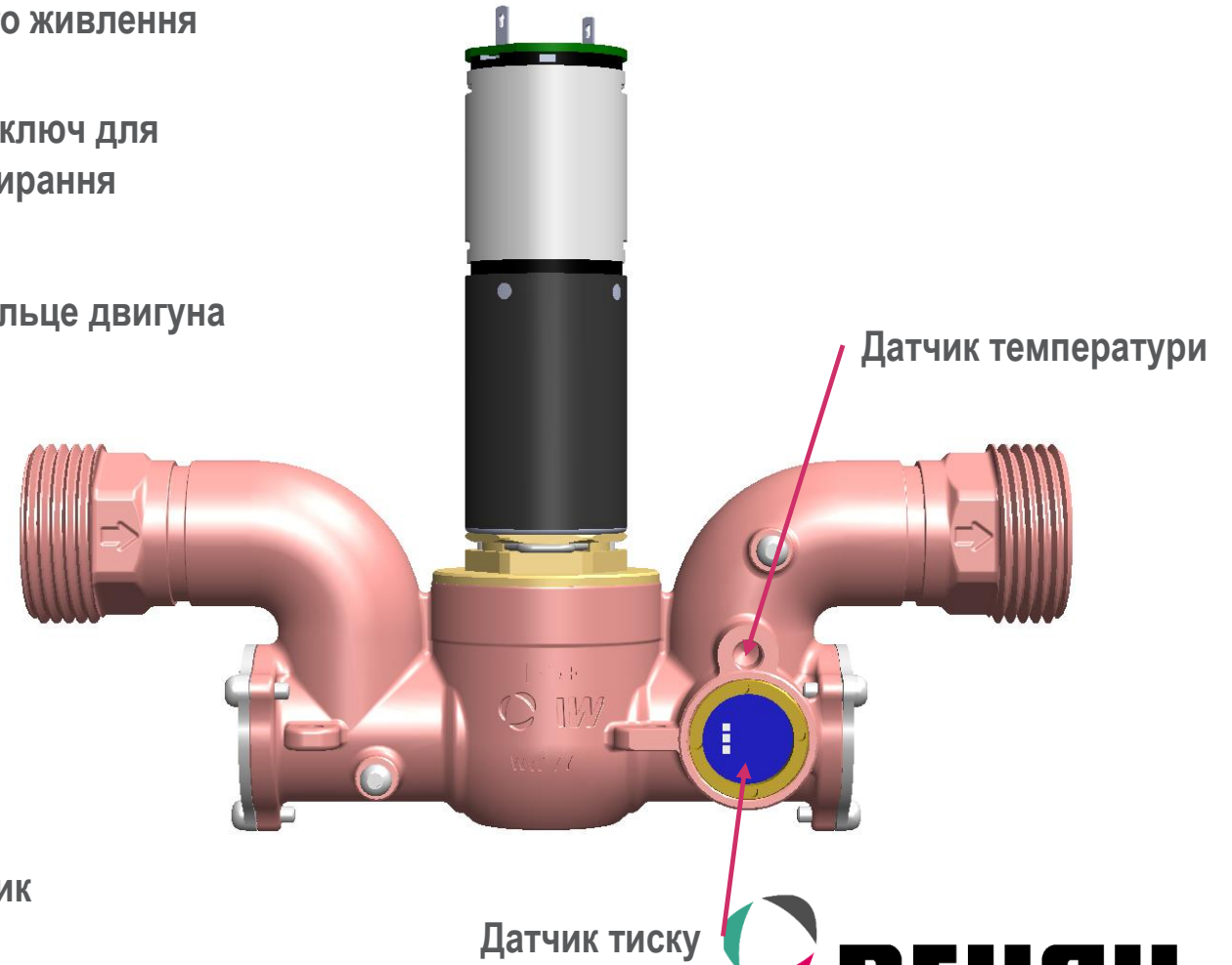
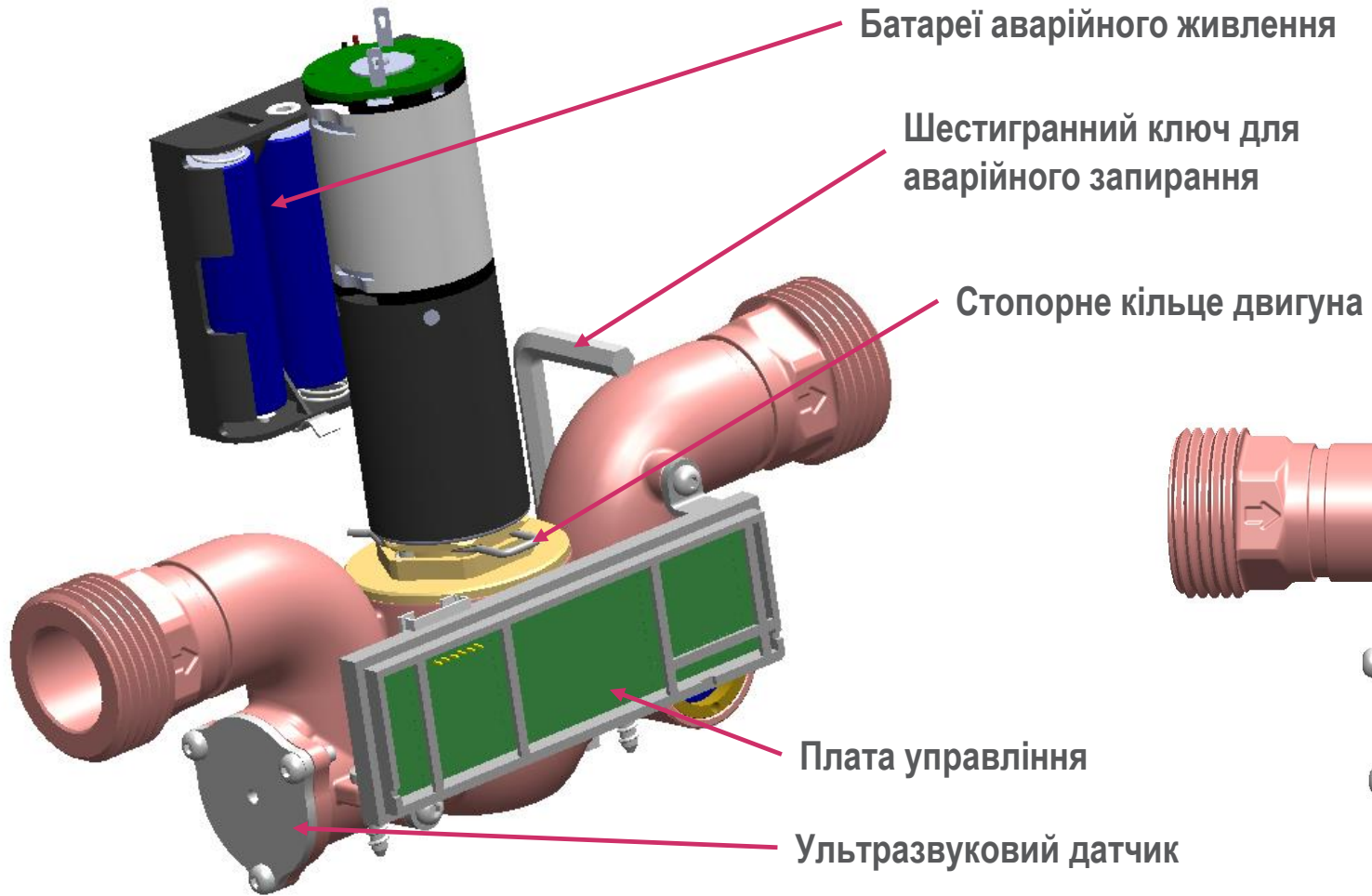
Engineering progress
Enhancing lives

RE.GUARD **Опис системи**



Engineering progress
Enhancing lives

RE.GUARD Опис системи



Датчик тиску

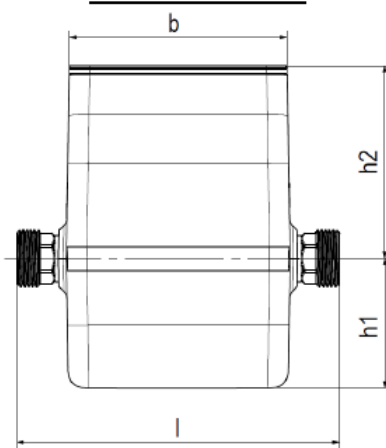
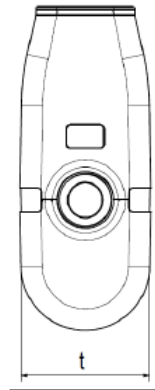


REHAU

Гідравлічні, електричні і загальні дані

Produktmerkmal	Beschreibung
Dimension und Anschlüsse	
nomielle Dimension	DN 20
Anschlussgewinde (für Verschraubung)	G 1" AG nach ISO 228 (flach dichtend)
Schlüsselweite Gewindeanschlüsse	SW27
Werkstoffe	
Grundkörper	bleifreier Rotguss nach DIN SPEC 2701
Gehäuse	Acrylnitril-Styrol-Acrylat-Copolymer (ASA)
Bedienfeld	Plexiglas (PMMA – Polymethylmethacrylat)
Durchflussleistung / Druckverlust mit eingebautem Kugelhahn und Sensorik	
<i>(Werte sind numerisch simuliert, werden durch reale Messungen noch verifiziert und sind insofern vorbehaltlich)</i>	
Nenndurchfluss	2,5 m³/h
Druckverlust bei Nenndurchfluss	5 kPa (50 mbar)
Maximaldurchfluss	5,0 m³/h
Druckverlust bei Maximaldurchfluss	20 kPa (200 mbar)
Maximaler Betriebsdruck	16 bar
Betriebstemperatur	
Trinkwassertemperatur im Betrieb	5 °C – 25 °C (Gebrauchstemperatur) 0 °C – 50 °C (Ausnahmesituation)
Umgebungstemperatur während der Einbauphase und im Betrieb	5 °C – 30 °C (Gebrauchstemperatur) 0 °C – 50 °C (Ausnahmesituation)
Geräuschverhalten inkl. Kugel und Sensorik	Armaturenklasse I nach DIN EN 13828
Elektrische Daten	
Elektrischer Anschluss	230 V / 50 Hz
Spannung Netzadapter	12 V DC
Leistungsaufnahme (bei Betätigung)	10 W
Schutzart	IP55
Schutzklasse	Wassersteuerung III, Netzadapter II
Batterien Notstromversorgung	4 x AA (nicht im Lieferumfang enthalten)
Gewicht	<i>[muss noch gewogen werden; ca. 1,5 kg]</i>

Розміри

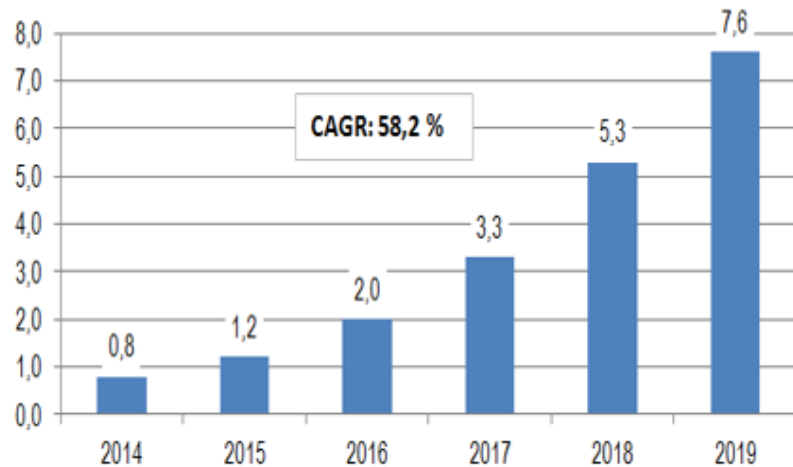
Ansicht von vorn	Seitenansicht
	
Breite Gehäuse (ohne Gewindeanschlüsse)	141 mm
Gesamtlänge l (inkl. Gewindeanschlüsse)	190 mm
Höhe Unterkante-Gewindeachse h1	76 mm
Höhe Oberkante-Gewindeachse h2	113 mm
Gesamthöhe h1+h2	189 mm
Tiefe t	77 mm

RE.GUARD Підсумок

Ринок розумних будинків набуває швидкого росту. Згідно відомого дослідження Berg-Insight, середньорічний ріст ринку у регіоні EMEA складає більше 58% (див. Діаграму нижче). Термін «система розумний будинок» відноситься до продуктів і систем в будинку, які мають додаток дл смартфона або веб-портал у якості основного інтерфейсу користувача.

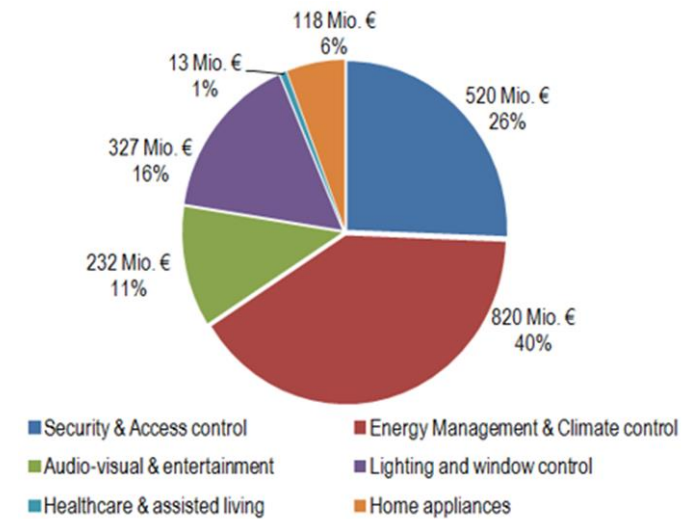
Вивчення окремих сегментів ринку (кругова діаграма нижче) показує, що сегмент «Безпека і контроль доступу» займає друге місце по частці на ринку «розумного будинку». Наприклад, пристрій RE.GUARD також попадає у дану категорію.

Розвиток розумного домашнього ринку регіону EMEA
MVOL у млрд. €



Quelle: BERG INSIGHT Studie

Ринок розумних пристроїв за додатками
MVOL 2016 у млн. €



Quelle: BERG INSIGHT Studie

ДЯКУЮ ЗА ВАШУ УВАГУ!