



2019 КАТАЛОГ
ПРОДУКЦІЇ



РІШЕННЯ SMART HOME

Серія SMART HOME	8 - 15
Терморегулятор для фанкойлу	16 - 17

ПІДЛОГОВЕ ОПАЛЕННЯ
ДРОВОВА СИСТЕМА

Серія EXPERT NSB	20 - 21
Серія EXPERT HTR	22 - 23
Серія EXPERT	24 - 25
Сервопривід THB	26

ІНШІ РЕГУЛЯТОРИ

Терморегулятори OPENTHERM	27
Інтернет термостати	28 - 29
Серія STANDARD	30 - 34
Таймери	35
Погодозалежний регулятор	36 - 37
Серія PC	38 - 39

АКСЕСУАРИ

Клапани RMV	39
Магнітні фільтри	40
Інше	41

Технічні дані та схеми підключення	42 - 54
--	---------

ЗНАЧЕННЯ ІКОНОК	55
-----------------------	----

ЗНАЙОМТЕСЬ З ЛІДЕРОМ
ГАЛУЗІ УПРАВЛІННЯ ОПАЛЕННЯМ

SALUS Controls зареєстрована в Великобританії і є частиною компанії Computime Group Limited зі штаб-квартирою в Гонконгу, відомої своїми виробничими можливостями і науково-дослідними проектами в області автоматизації управління різними приладами.

Група Computime, це інжинірингова і виробнича компанія, що надає інноваційні рішення в галузі управління теплової і відновлюваної енергетики.

НАДІЙНИЙ БРЕНД
ВІДОМИЙ В УСЬОМУ СВІТІ

SALUS Controls - це більше ніж управління опаленням. Компанія надає широкий асортимент сучасної, із значним попитом на ринку, продукції для управління системами опалення та кондиціонування, а також автоматикою для розумного будинку. Вже понад 15 років SALUS Controls працює для задоволення запитів клієнтів, як промислового, так і побутового сектора - від Азії і Європи до Північної Америки.



понад
6000
співробітників

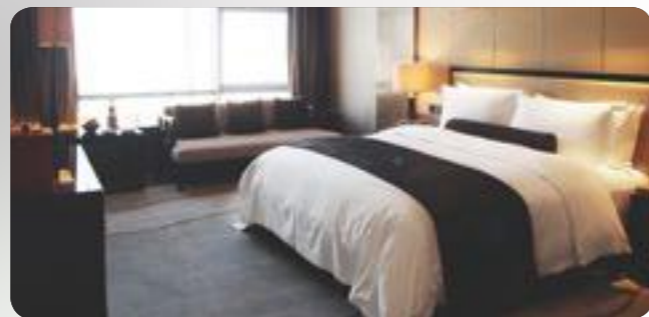
понад
1 000 000
регуляторів виробляється
щомісячно

понад
40
країн у дистриб'юторській
мережі

18
офісів, розташованих по
всьому світу



БУДИНКИ ТА КВАРТИРИ



ГОТЕЛІ



БАСЕЙНИ



ОФІСИ



СПОРТИВНІ ЗАКЛАДИ



ШКОЛИ



СКЛАДИ І ФАБРИКИ



ЛІКАРНІ



ТОРГОВІ ЦЕНТРИ



ЦЕРКВИ І ХРАМИ

ПЕРЕДОВІ ТЕХНОЛОГІЇ

Алгоритм TPI є найкращим рішенням серед доступних технологій і гарантує комфорт температури та оптимальну роботу системи. Саме тому ми використовуємо його в більшості наших регуляторів.

ТЕХНІЧНА ПІДТРИМКА

Виберіть контакт з регіональним координатором або зателефонуйте нашим сервісним спеціалістам. Ви не залишитеся наодинці з проблемою.



БЕЗКОШТОВНИЙ ПІДБІР СИСТЕМИ

Використовуйте готовий інструмент на www.salus-smarthome.eu або зв'яжіться з нашим представником. Разом ми виберемо найкраще рішення для кожної інвестиції.



МОЖЛИВІСТЬ РОЗШИРЕННЯ

Ми створюємо відкриті системи. Залежно від ваших потреб, майже кожна система може бути розширена.





SALUS Smart Home

ПІДЛОГОВЕ ОПАЛЕННЯ



Правильне управління - гарантія ефективності системи! Спробуйте саморегулюючі сервоприводи ТНВ і отримайте тепловий комфорт, при більш низьких температурах в контурах опалення.



РАДІАТОРНЕ ОПАЛЕННЯ



Завдяки автоматичній адаптації термоголовок TRV, Ви можете бути впевненими, що ідеальна температура забезпечується для всього приміщення, а не тільки біля радіатора.



ПОВІТРЯНЕ ОПАЛЕННЯ



Конвектори - це естетика простору, мультифункціональність, і більш ефективний нагрів / охолодження. Застосуйте регулятор FC600, який повністю конфігурується в будь-яку схему підключення фанкойлу. Є можливість управляти регулятором як через Інтернет так і в локальному режимі. Використовуйте інноваційні системні рішення!

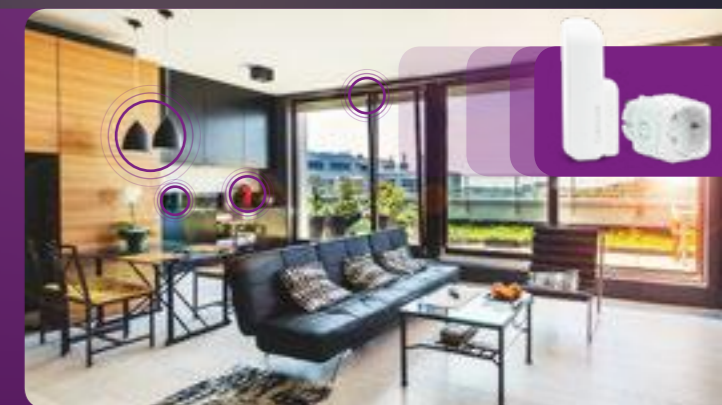


ЕЛЕМЕНТИ SMART HOME



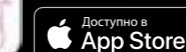
Завдяки декільком пристроям та задіянню різноманітних сценаріїв, ви можете отримати:

- підтримку системи безпеки
- управління освітленням
- управління споживанням енергії та багато інших корисних зручностей.



UGE 600

Це інтернет-шлюз, який об'єднує до 100 пристроїв в одній системі SALUS SMART HOME. Завдяки цьому можна активувати практично необмежені сценарії подій, без необхідності використання великих панелей управління. Чим простіше, тим краще.



Додаток SALUS Smart Home повністю безкоштовний. Це дозволить вам насолоджуватися управлінням системою через смартфон, планшет або ПК. Ви отримаєте:

- Дистанційне регулювання температури для кожної кімнати (вручну або за розкладом)
- Доступ до розширених функцій і параметрів кожного термостата та інших пристроїв Smart Home
- Створення правил і безкоштовних повідомлень від системи.

UGE600

204 € 615171220



Універсальний інтернет шлюз

Є серцем системи. Координує роботу всіх елементів серії Smart Home, інтегрованих в єдину систему Вашого об'єкту, і забезпечує під'єднання цієї системи до мережі Інтернет.

Що ви отримуєте?

- 3 способи управління системою: через смартфон, планшет і комп'ютер
- спеціальне програмне забезпечення SALUS Smart Home
- останню версію програмного забезпечення (автоматичне оновлення всіх елементів системи).

Вам також сподобається

- безкоштовні повідомлення від оператора GSM мережі (SMS, @)
- можливість підключення до роутера через Wi-Fi або LAN кабель.

CO10RF
78 €
615171360



Якщо немає потреби підключення до Інтернету, скористайтеся пристроєм CO10RF, який координує системні пристрої в режимі Offline.



Порт 1 x 10/100 LAN роутера
Монтаж Настінний або настільний
Зв'язок Бездротовий, ZigBee 2.4 GHz
Розміри [мм] Ø=90 B=55.5



VS10WRF // VS10BRF

116 € 615172642 // 615172640



Надзвичайно тонкий зональний терморегулятор з чітким дисплеєм і вишуканим дизайном

Що ви отримуєте?

- алгоритм TPI - більш точно підтримує задану температуру і зменшує температурні відхилення
- можливість створення довільних графіків
- можливість створення сценарію за допомогою OneTouch (наприклад, щоби температура у вітальні підвищилась коли ви повернетесь з роботи)

Зберігання налаштування у разі втрати електроживлення завдяки внутрішній пам'яті.

Вам також сподобається

- підключення додаткового датчика температури
- посилення сигналу для вашої мережі
- сучасний стиль



Діапазон регулювання темп. 5 - 35°C
Точність відображувальної темп. 0.5°C
Алгоритм управління TPI або Гістерезис ±0.25°C або ±0.5°C
Зв'язок Бездротовий, ZigBee 2.4 GHz
Розміри [мм] 86 x 86 x 42
Товщина в монтажній коробці ф 60 [мм] 16.5



VS20WRF // VS20BRF

113 € 615172645 // 615172644



Зональний терморегулятор з чітким дисплеєм і вишуканим дизайном

Що ви отримуєте?

- алгоритм TPI - більш точно підтримує задану температуру і зменшує температурні відхилення
- можливість створення довільних графіків
- можливість створення сценарію за допомогою OneTouch (наприклад, автоматичне зниження температури, коли ви виходите з дому)

Вам також сподобається

- сучасний стиль і безшумна робота
- можливість установки на будь-якому етапі інвестиції
- підключення додаткового датчика температури
- співпраця з системою Amazon ALEXA.



Діапазон регулювання темп. 5 - 35°C
Точність відображувальної темп. 0.5°C
Алгоритм управління TPI або Гістерезис ±0.25°C або ±0.5°C
Зв'язок Бездротовий, ZigBee 2.4 GHz
Розміри [мм] 86 x 86 x 29



VSTC
21 €
615171380
Практичні захисні покриття VS20RF від злому і крадіжки.



Зональний тижневий програматор з мінімалістичним дизайном

Що ви отримуєте?

- алгоритм TPI - більш точно підтримує задану температуру і зменшує температурні відхилення
- можливість створення довільних графіків
- можливість створення сценарію за допомогою OneTouch (наприклад, отримання повідомлення, коли температура у ванній кімнаті знижується менше 19 ° C)

Вам також сподобається

- мінімалістичний стиль
- безшумна робота
- можливість установки на будь-якому етапі інвестиції
- підключення додаткового датчика температури.



Зональний терморегулятор з мінімалістичним дизайном

Що ви отримуєте?

- алгоритм TPI - більш точно підтримує задану температуру і зменшує температурні відхилення
- Робота відповідно до графіків* або щоденного циклу
- можливість створення сценарію за допомогою OneTouch (наприклад, отримання повідомлення, коли температура у дитячій кімнаті знижується менше 20 ° C).

Вам також сподобається

- мінімалістичний стиль
- безшумна робота
- можливість установки на будь-якому етапі інвестиції
- підключення додаткового датчика температури.

* з використанням UGE600



Електронний регулятор температури для тих, хто цінує класичний дизайн регулятора

Що ви отримуєте?

- відмінне співвідношення ціни і якості
- простота використання для кожного (як щоденний регулятор).

Вам також сподобається

- можливість створення графіків за допомогою програми* (незалежно від шкали)
- можливість установки на будь-якому етапі інвестиції.

* з використанням UGE600

HTRP-RF(50)

615122626 85 €

Діапазон регулювання темп. 5 - 35°C
Точність відображувальної темп. 0.5°C
Алгоритм управління TPI або Гістерезис ±0.25°C або ±0.5°C
Зв'язок Бездротовий, ZigBee 2.4 GHz
Розміри [мм] 85 x 85 x 25



HTRS-RF(30)

615122625 77 €

Діапазон регулювання темп. 5 - 35°C
Точність відображувальної темп. 0.5°C
Алгоритм управління TPI або Гістерезис ±0.25°C або ±0.5°C
Зв'язок Бездротовий, ZigBee 2.4 GHz
Розміри [мм] 85 x 85 x 25



HTR-RF(20)

615122624 50 €

Діапазон регулювання темп. 5 - 32.5°C
Точність відображувальної темп. 0.5°C
Алгоритм управління TPI або Гістерезис ±0.25°C
Зв'язок Бездротовий, ZigBee 2.4 GHz
Розміри [мм] 80 x 80 x 35



TS600

53 € 615171349



Датчик температури

Продукт 2 в 1 - одночасно датчик + регулятор температури.

Що ви отримуєте?

- найкраще співвідношення ціни та якості
- точне регулювання за алгоритмом TPI
- вхід для додаткового датчика (підлоги або температура повітря).

Вам також сподобається

Повний контроль пристрою з програми:

- конфігурація параметрів
- робота за графіками
- робота з правилами OneTouch.



Діапазон регулювання темп.	5 - 35°C (тільки в додатку)
Точність відображувальної темп.	0.5°C (тільки в додатку)
Алгоритм управління	TPI або Гістерезис ±0.25°C або ±0.5°C
Зв'язок	Бездротовий, ZigBee 2.4 GHz
Розміри [мм]	51 x 85 x 26



TRV10RFM // TRV28RFM // TRV10RAM

615170712 // 615170713 // 615170710

82 // 86 // 91 €

Інтелектуальна термоголовка

У поєднанні з регулятором серії Smart Home забезпечує оптимальне відчуття тепла по всій кімнаті, а не тільки біля радіатора.

Що ви отримуєте?

- рівномірна температура в приміщенні
- авто адаптація до вставки клапана.

Вам також сподобається

- невеликий розмір і стильний дизайн
- функція відкритого вікна (економія витрат на опалення)
- блокування кнопок (ідеальний варіант, якщо є діти в будинку)
- захист від замерзання
- можливість контролювати до 6 термоголовок одним регулятором.

Зв'язок	Бездротовий, ZigBee 2.4 GHz
Розмір різьби	10RFM - M30 x 1.5 28RFM - M28 x 1.5 10RAM - Danfoss RA
Розміри [мм]	10RFM - 50 x 90 x 50 28RFM - 50 x 90 x 50 10RAM - 50 x 102 x 50



KL08RF // KL08RF 24V

230 € 615171432 // 615171433

Центр комутації

Що ви отримуєте?

- управління 8 незалежними зонами нагріву
- до 24 виходів для підключення термоприводів (3 на зону)
- можливість керування котлом і роботою насоса.

Вам також сподобається

- співпраця з термоприводами обох типів - NC і NO
- зручна установка термоприводів за допомогою методу PLUG-IN
- можливість монтажу на DIN-рейці 35-мм.



Макс. навантаження	3 A // 2A
Входи	Зміна режимів опалення / охолодження Датчик точки роси
Виходи	Насос (NO/COM) Котел(NO/COM) Термопривід (230V / 24V)
Зв'язок	Бездротовий, ZigBee 2.4 GHz
Розміри [мм]	355 x 85 x 67



TP10 // TP28-30

615171382 // 615171381 6 // 11 €

Захист для термоголовок TRV

Рекомендовано для громадських закладів (наприклад, шкіл, лікарень).

Що ви отримуєте?

- захист від злому і крадіжок
- міцна конструкція з пластику ABS
- набір для монтажу:
 - TP10 для TRV10RAM - кріпильні гвинти
 - TP28-30 для TRV10RFM і TRV28RFM - кріпильні гвинти, шестигранний ключ, металічні зажими M28x1,5 і M30x1,5.



Приклади застосування



KL04RF // KL08RF 24V

55 € 615171430 // 615171431



KL04RF 230V

Модуль розширення для KL08RF

Розширює функціональність центру комутації KL08RF в одній мережі

Що ви отримуєте?

- додатково 4 зони нагріву
- до 12 виходів термоприводів
- зручна установка термоприводів за допомогою методу PLUG-IN
- Можливість монтажу на DIN-рейці 35-мм.



KL04RF 24V



Розміри [мм] || 170 x 85 x 67



08RFA
77 €
615171361

Зовнішня антена для підсилення сигналу зв'язку центру комутації у випадку великих відстаней між пристроями системи SMART HOME.



RX10RF

615171354 91 €

Модуль керування джерелом тепла

Що ви отримуєте?

- управління головним джерелом тепла
- альтернатива провідного з'єднання між котлом і центром комутації KL08RF.

Макс. навантаження	16 (5) A
Вихідний сигнал	реле NO/COM
Зв'язок	Бездротовий, ZigBee 2.4 GHz
Розміри [мм]	145 x 100 x 35



SPE600

68 € 615171350



Розумна Розетка

До розумної розетки можна підключити будь-який електричний пристрій потужністю до 3600 W. Управління за допомогою програми або кнопки.

Що ви отримуєте?

- співпраця з системою Amazon ALEXA
- вимірювання споживання електро енергії підключених пристроїв
- історія споживання енергії (у вигляді графіків)

Вам також сподобається

- безпека (вбудована заглушка - захист дітей)
- виступати в якості ретранслятора мережі.



Макс. навантаження	16 A
Тип розетки та вилки	EU Schuko
Зв'язок	Бездротовий, ZigBee 2.4 GHz
Розміри [мм]	42 x 77 x 42



Кнопка - для запуску правил OneTouch Одиночна / Подвійна

Кнопка дозволяє вам активувати будь-які правила OneTouch, без використання програми.

Що ви отримуєте?

- миттєве викликання послідовності дій
- мобільність пристрою
- додаткове використання в якості кнопки сповіщення, наприклад:
 - під час критичної ситуації - для відправки оповіщення у вигляді СМС або пошти (наприклад для літніх людей)
 - для запуску одного з заздалегідь встановлених статусів у системі. Наприклад, при виході з будинку, натискаючи цю кнопку, Ви переводите систему на роботу за алгоритмом прописаним в статусі - "Нікого немає вдома".

CSB600 // SB600

615171359 // 615171353 42 // 40 €



Зв'язок	Бездротовий, ZigBee 2.4 GHz
Розміри [мм]	CSB600: 59 x 66 x 27 SB600: 59 x 59 x 19

SR600

72 € 615171351



Розумне реле

Що ви отримуєте?

- безпотенційний вихід (VOLT-FREE), який можна використовувати для:
 - котлів
 - насосів
 - клапанів
 - сервоприводів
 - освітлення
 - інші пристрої 230V
- безпотенційний вхід, до якого зможете підключити напр.:
 - систему сигналізації
 - автоматику для воріт
 - різних датчиків з дискретним виходом (датчиком руху, присутності, освітлення, відкриття, протікання і т.д.)
 - та інші.

Вам також сподобається

- можливість використовувати як "розумний вхід" в систему
- монтаж в розподільній коробці ф 60 мм.



Макс. навантаження	16 (5) A
Вихідний сигнал	реле NO/COM
Вхід	S1 і S2
Зв'язок	Бездротовий, ZigBee 2.4 GHz
Розміри [мм]	45 x 45 x 20



Правила OneTouch

OneTouch правила створені вами
Завдяки цьому вони завжди відповідають Вашим потребам
Ознайомтеся з декількома готовими сценаріями, це надихне Вас на створення власних правил!
Надалі достатньо зробити лише один клік, щоб активувати їх



SW600 // OS600

59 // 44 € 615171384 // 615171357



Датчик відкриття в тонкому і стандартному варіанті

Що ви отримуєте?

- Можливість встановлювати правила OneTouch, включаючи:
- запуск дій:
 - вкл. світла після входу в будинок
 - автоматичне вкл. нагрівання під час провітрювання
 - повідомлення про погрози, напр. коли будуть відкриті ворота, шафа з інструментами і т.д.

Вам також сподобається

- доступ до інформації про поточний стан пристроїв (швидке сканування)
- безкоштовні повідомлення про зміну статусу (смс, @)
- перегляд історії подій.



Макс. відстань між елементами	25 мм
Зв'язок	Бездротовий, ZigBee 2.4 GHz
Розміри SW600 [мм]	Датчик: 22 x 70 x 20 Магніт: 11 x 41 x 10
Розміри OS600 [мм]	Датчик: 55 x 40 x 12 Магніт: 55 x 16 x 12



WLS600

▶ 60 € 615170401



Датчик затоплення

Призначений для виявлення витоків води у водопровідних мережах.

Що ви отримуєте?

- повідомлення у разі витоків або затоплення
- компактні розміри.

Вам також сподобається

- водонепроникний
- різні варіанти кріплення (аксесуари в комплекті)
- співпраця з правилами OneTouch (наприклад, закриття клапана при виявленні витоків води).



Зв'язок	Бездротовий, ZigBee 2.4 GHz
Довжина зовнішнього датчика	2 м
Розміри датчика [мм]	H=25, Ø=55
Розміри корпусу [мм]	60 x 66 x 30



RE600 // RE10RF

615171355 // 615171356 54 // 79 €

Репітер мережі ZigBee

Збільшує діапазон сигналу зв'язку між пристроями серії Smart Home.

Що ви отримуєте?

- Стабільність сигналу на великій відстані
- Стійкість сигналу від перешкод, спричинених структурними перешкодами (товсті стіни, металеві частини та інше).

Вам також сподобається

- монтаж в корпусі (в комплекті)
- монтаж в розподільній коробці ф 60.



RE600	Зв'язок	Бездротовий, ZigBee 2.4 GHz
	Розміри RE600 [мм]	45 x 45 x 20
	Розміри корпусу [мм]	84 x 84 x 28
RE10RF	Зв'язок	Бездротовий, ZigBee 2.4 GHz
	Розміри [мм]	54 x 26 x 20.7

SD600

Доступний у другому кварталі 2019 року.



615170402

Датчик диму

Використовується для виявлення диму.

Що ви отримуєте?

- звукове попередження при виявленні загроз
- можливість застосування датчика окремо (без системи Smart Home)
- безкоштовне SMS-повідомлення, коли SD600 працює в мережі з UGE600
- ефективна система попередження (для використання в комерційних будівлях, наприклад, в готелях, на складах).



Зв'язок	Бездротовий, ZigBee 2.4 GHz
Рівень звуку	≥ 85dB
Навколишня температура	-10 - 50°C
Вологість	≤ 95%
Розміри [мм]	60 x 60 x 49



SRS600

615171383 9 €

Корпус для кріплення SR600 на стіні або стелі

Що ви отримуєте?

- захист від втручання
- захист SR600 від зовнішніх пошкоджень
- вишуканий дизайн.



Розміри [мм] 84 x 84 x 28

RS600

Доступний у другому кварталі 2019 року.



615173700

Модуль управління ролетами

Модуль застосовується для управління напр. гаражними воротами або віконними ролетами.



Макс. навантаження	5 (2) A
Вхід S1, S2	230V AC 50 Hz
Вихід SL1, SL2	230V AC 50 Hz
Зв'язок	Бездротовий, ZigBee 2.4 GHz
Розміри [мм]	45 x 45 x 20



ТЕРМОРЕГУЛЯТОР ДЛЯ ФАНКОЙЛА

FC600

▶ 154 € 615170500



Терморегулятор для фанкойла

Що ви отримуєте?

- енергозберігаюче і точне регулювання (алгоритм TPI)
- додаткові багатфункціональні входи
- автоматичне регулювання швидкості вентилятора.

Вам також сподобається

- надзвичайно просте налаштування через додаток
- Голосове управління Amazon ALEXA (регулювання температури)
- здатність працювати як незалежний регулятор (без використання UGE600)
- індикація забруднення фільтра.



Регулятор FC600 - це багатфункціональний пристрій, призначений для керування:



ФАНКОЙЛИ В 2-Х І 4-Х ТРУБНИХ СИСТЕМАХ, А ТАКОЖ БЛОКАМИ В СИСТЕМАХ ЦЕНТРАЛЬНОГО КОНДИЦІОНУВАННЯ ТА ВЕНТИЛЯЦІЇ



КОНВЕКТОРАМИ (ВНУТРІПОЛЬНИХ І СТІННИМ)

Макс. навантаження	5 (2) A
Керуючі контакти:	
- Швидкість обертання вентилятора (швидкість I, II, III)	230V AC 50 Hz
- Привід клапана (нагрівання / охолодження)	
Діапазон регулювання темп.	5 - 40°C
Точність відображуваної темп.	0.1°C або 0.5°C
Зв'язок	Бездротовий, ZigBee 2.4 GHz
Розміри [мм]	86 x 86 x 46
Товщина в монтажній коробці ф 60 [мм]	16.5



Можливості для застосування:

Працює як незалежний, дротовий регулятор або ...



...у поєднанні з UGE600 можна керувати через Інтернет і бути частиною системи SALUS SMART HOME.



ОФІС



ПРОМИСЛОВІ БУДІВЛІ



СКЛАД



ГОТЕЛІ

FC600-M 0-10V

▶ 65 € 515251830



Модуль призначений для вентиляторів з двигуном ЄС

Що ви отримуєте?

- управління швидкістю вентилятора за допомогою сигналу 0 ... 10 V
- інвертор сигналу 230 V AC на 24 V DC (приводи клапанів)
- тиха робота керованого пристрою (Завдяки плавному зміні швидкості обертання вентилятора).

Входи:	
- F1, F2, F3 - вентилятор (швидкість I, II, III)	230V AC
- V1, V2 - привід клапана (нагрівання / охолодження)	
Виходи:	
- живлення вентилятора	24V DC; 6.5 A
- управління вентилятора	0...10V
- привід клапана (нагрівання / охолодження)	24V DC; 1 A
Монтаж	DIN-рейці 35-мм
Розміри [мм]	51 x 90 x 65



МАЙСТЕРНІ



БУДИНКИ



МАГАЗИНИ

СЕРІЯ EXPERT NSB

СЕРІЯ EXPERT HTR

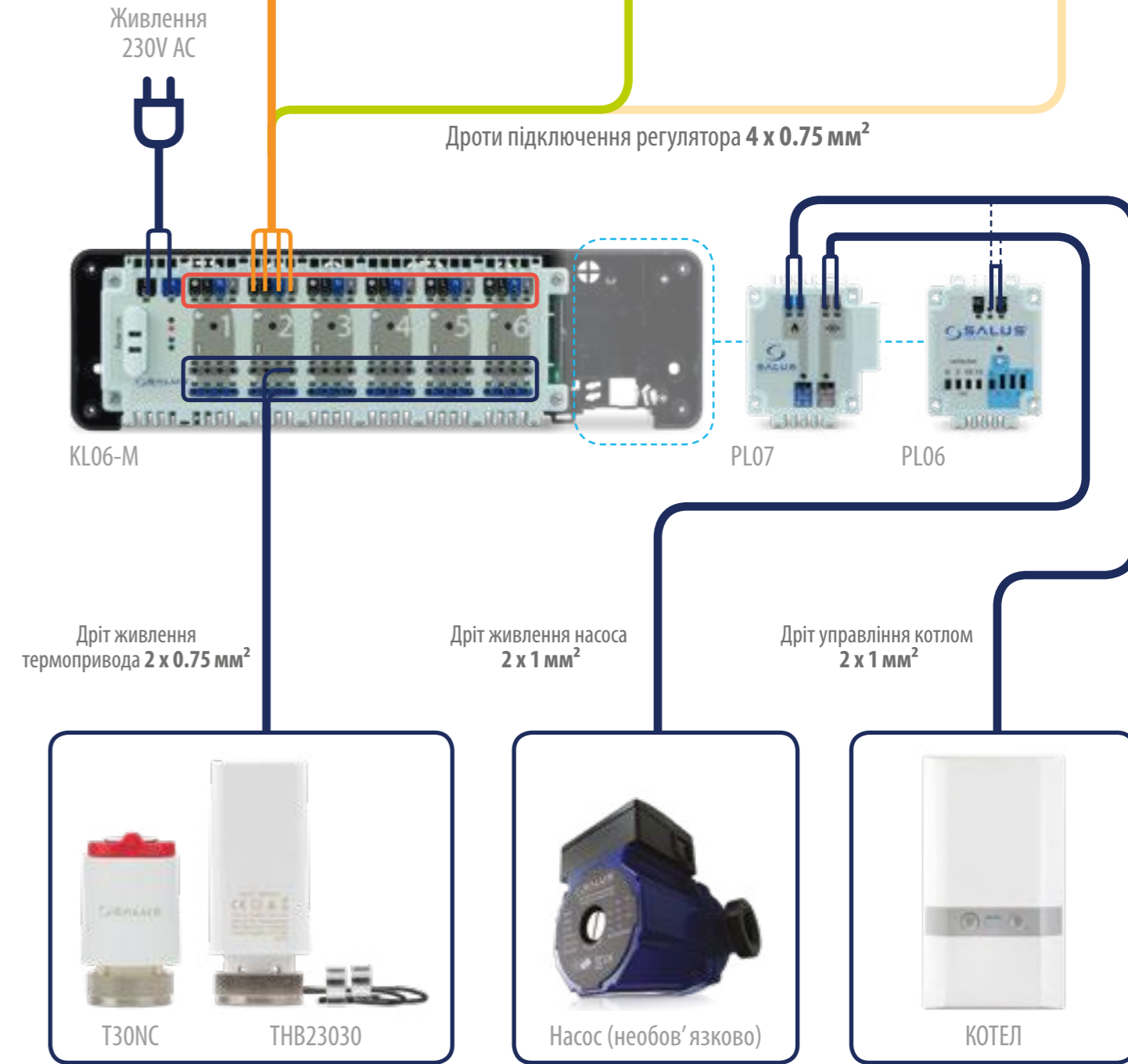
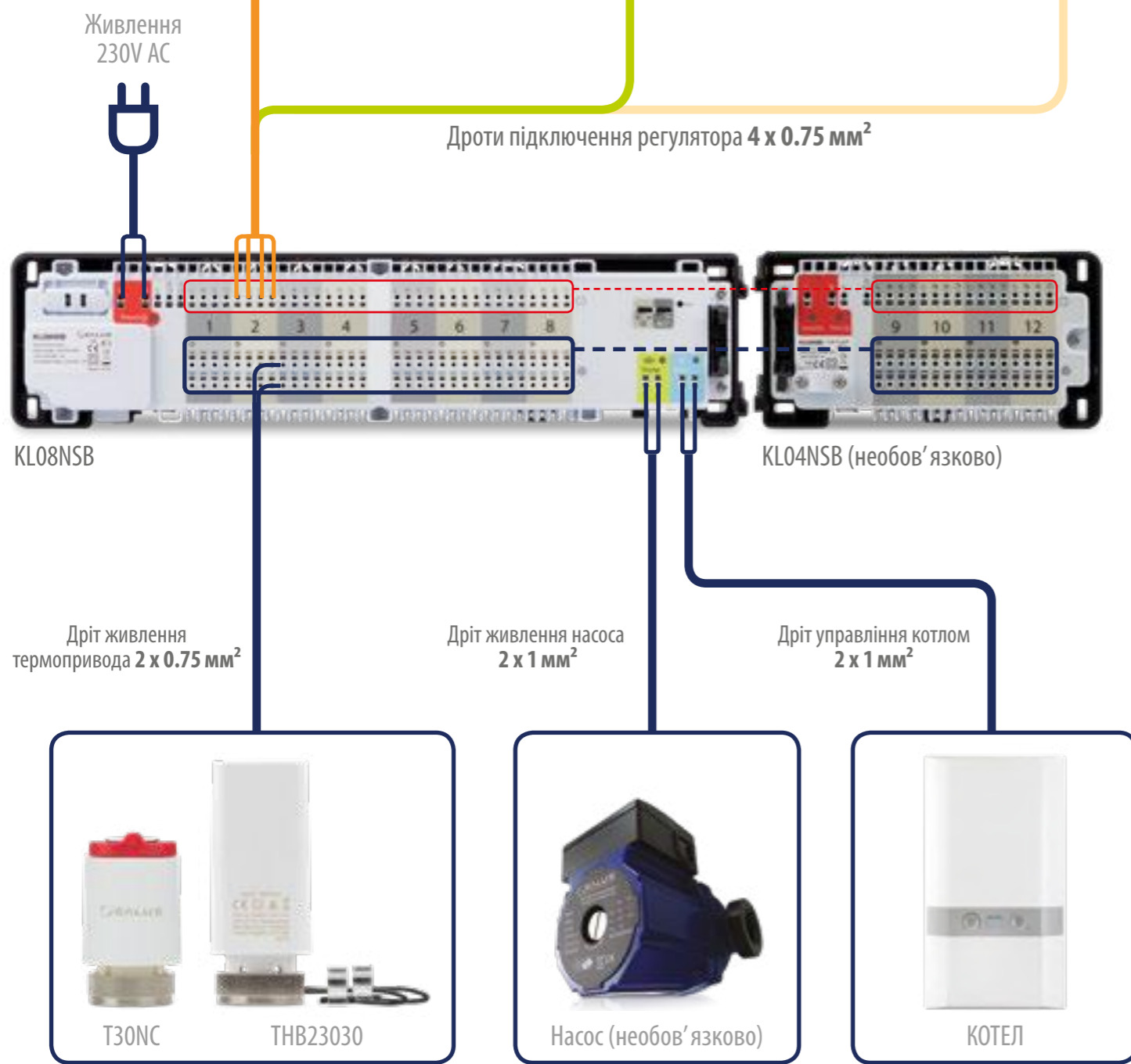
СЕРІЯ EXPERT



СЕРІЯ EXPERT NSB

СЕРІЯ EXPERT HTR

СЕРІЯ EXPERT



Докладні схеми знайдете на стор. 44-46.

VS30W // VS30B

65 € 615132931 // 615132930



Зональний тижневий програматор з чітким екраном і стильним дизайном

Що ви отримуєте?

- можливість створення довільних графіків
- можливість контролювати добовими терморегуляторами.

Вам також сподобається

- сучасний стиль
- підключення додаткового датчика температури
- вибір типу термоприводів NC і NO



Макс. навантаження	3 А
Вихідний сигнал	230V AC 50 Hz
Діапазон регулювання темп.	5 - 35°C
Точність відображуваної темп.	0.5°C
Алгоритм управління	PWM або Гістерезис ±0.25°C або ±0.5°C
Зв'язок	Дротовий
Розміри [мм]	86 x 86 x 42
Товщина в монтажній коробці ф 60 [мм]	16.5



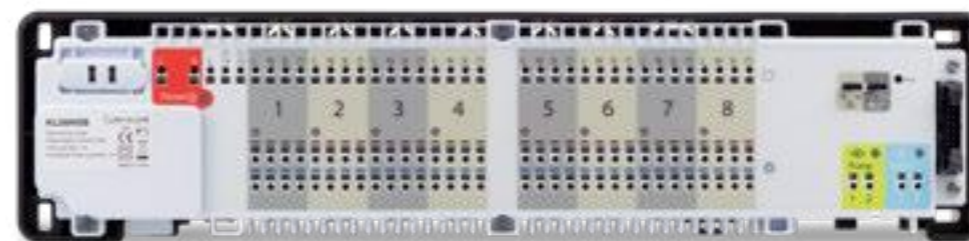
Центр комутації, 8 зон

Що ви отримуєте?

- управління 8 незалежними зонами нагріву
- до 32 виходів для підключення термоприводів (4 на зону)
- можливість керування котлом і роботою насоса.

Вам також сподобається

- співпраця з термоприводами обох типів - NC і NO
- зручний монтаж за рахунок технології PLUG-IN
- можливість монтажу на DIN-рейці 35-мм.



VS35W // VS35B

62 € 615132933 // 615132932



Зональний терморегулятор з чітким екраном і стильним дизайном

Що ви отримуєте?

- зміна температури відповідно до тижневого регулятора (в режимі AUTO)
- нічне зниження температури (NSB).

Вам також сподобається

- сучасний стиль
- підключення додаткового датчика температури
- вибір типу термоприводів NC і NO.



Макс. навантаження	3 А
Вихідний сигнал	230V AC 50 Hz
Діапазон регулювання темп.	5 - 35°C
Точність відображуваної темп.	0.5°C
Алгоритм управління	PWM або Гістерезис ±0.25°C або ±0.5°C
Зв'язок	Дротовий
Розміри [мм]	86 x 86 x 42
Товщина в монтажній коробці ф 60 [мм]	16.5



Модуль розширення для KL08NSB

Розширює функціональність центру комутації KL08NSB в одній системі

Що ви отримуєте?

- додатково 4 зони нагріву
- до 16 виходів для термоприводів
- зручна установка термоприводів за допомогою методу PLUG-IN
- Можливість монтажу на DIN-рейці 35-мм.

KL08NSB

615131403 114 €

Макс. навантаження	3 А
Вхід	Зовнішній годинник (230V)
Виходи	Насос (NO/COM) Котел (NO/COM) Термопривід (230V)
Розміри [мм]	355 x 85 x 67



KL04NSB

615131400 49 €

Розміри [мм] 170 x 85 x 67



HTRP230(50) // HTRP24(50)

► 49 // 47 € 615122922 / 615122924



Зональний тижневий програматор з мінімалістичним дизайном

Що ви отримуєте?

- абсолютно безшумна робота
- можливість створення довільних графіків
- можливість контролювати добовими регуляторами.

Вам також сподобається

- мінімалістичний стиль
- підключення додаткового датчика температури
- перемикання між режимами опалення / охолодження через контакт CO.



Макс. навантаження	0.5 A (230V) // 1.5 A (24V)
Вихідний сигнал	230V AC 50 Hz // 24V AC 50 Hz
Діапазон регулювання темп.	5 - 35°C
Точність відображуваної темп.	0.5°C
Алгоритм управління	PWM або Гістерезис ±0.25°C або ±0.5°C
Зв'язок	Дротовий
Розміри [мм]	85 x 85 x 25



VTRP230

615122911 69 € ◀



Зональний тижневий програматор, призначений для монтажу в рамках 55x55 мм

Що ви отримуєте?

- абсолютно безшумна робота
- стильне рішення для нових інвестицій
- створення власних розкладів
- можливість контролювати добовими регуляторами.

Вам також сподобається

- стильний дизайн
- підключення додаткового датчика температури
- перемикання між режимами опалення / охолодження через контакт CO.

Макс. навантаження	0.5 A
Вихідний сигнал	230V AC 50 Hz
Діапазон регулювання темп.	5 - 35°C
Точність відображуваної темп.	0.5°C
Алгоритм управління	PWM або Гістерезис ±0.25°C або ±0.5°C
Зв'язок	Дротовий
Розміри [мм]	71 x 71 x 46



HTRS230(30)

► 46 € 615122921



Зональний терморегулятор з мінімалістичним дизайном

Що ви отримуєте?

- абсолютно безшумна робота
- найкраще співвідношення ціни та якості
- зміна температури відповідно до тижневого терморегулятора (в режимі AUTO)
- нічне зниження температури (NSB).

Вам також сподобається

- мінімалістичний стиль
- перемикання між режимами опалення / охолодження через контакт CO.



Макс. навантаження	0.5 A
Вихідний сигнал	230V AC 50 Hz
Діапазон регулювання темп.	5 - 35°C
Точність відображуваної темп.	0.5°C
Алгоритм управління	PWM або Гістерезис ±0.25°C або ±0.5°C
Зв'язок	Дротовий
Розміри [мм]	85 x 85 x 25



Зональний терморегулятор з круговою шкалою, призначений для монтажу в рамках 55x55 мм

Що ви отримуєте?

- абсолютно безшумна робота
- бюджетне рішення для нових інвестицій
- зміна температури відповідно до тижневого регулятора
- нічне зниження температури (NSB).

Вам також сподобається

- мінімалістський стиль
- Індикатор робочого режиму
- перемикання між режимами опалення / охолодження через контакт CO.

Макс. навантаження	0.5 A
Вихідний сигнал	230V AC 50 Hz
Діапазон регулювання темп.	5 - 30°C
Алгоритм управління	PWM або Гістерезис ±0.5°C
Зв'язок	Дротовий
Розміри [мм]	71 x 71 x 53



HTR230(20) // HTR24(20)

► 28 € 615122920 / 615122923



Зональний терморегулятор з круговою шкалою з мінімалістичним дизайном

Що ви отримуєте?

- абсолютно безшумна робота
- бюджетне рішення для нових інвестицій
- зміна температури відповідно до тижневого терморегулятора
- нічне зниження температури (NSB).

Вам також сподобається

- класичний стиль
- індикатор робочого режиму
- перемикання між режимами опалення / охолодження через контакт CO.



Макс. навантаження	0.5 A (230V) // 1.5 A (24V)
Вихідний сигнал	230V AC 50 Hz // 24V AC 50 Hz
Діапазон регулювання темп.	5 - 30°C
Алгоритм управління	PWM або Гістерезис ±0.5°C
Зв'язок	Дротовий
Розміри [мм]	85 x 85 x 30



ВИБЕРІТЬ
СВІЙ СТИЛЬ



Для фотографій використовувалися рамки Berker, Ospel і Simon.

ERT2024V

Ціна доступна у дистриб'ютора



615112972

Зональний терморегулятор

Зональний терморегулятор для тих які цінують класичний стиль.

Що ви отримуєте?

- простота у використанні
- зміна температури відповідно до тижневого регулятора
- нічне зниження температури (NSB)
- сигналізація роботи через підсвічуване світлодіодне кільце.

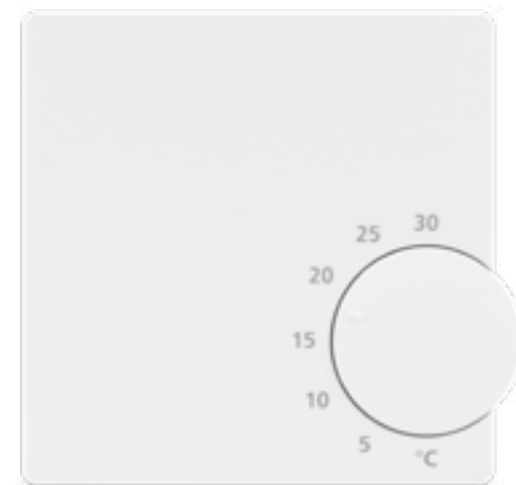


Макс. навантаження	10 (3) A
Вихідний сигнал	24V AC 50 Hz
Діапазон регулювання темп.	5 - 30°C
Алгоритм управління	Гістерезис ±0.5°C
Зв'язок	Дротовий
Розміри [мм]	75 x 75 x 25



RT10230V // RT1024V

18 € // Ціна доступна у дистриб'ютора



615112920 // 615112921

Зональний терморегулятор

Призначений для тих які шукають самого простого терморегулятора в пропозиції.

Що ви отримуєте?

- економне рішення
- простота у використанні
- зміна температури відповідно до тижневого регулятора
- нічне зниження температури (NSB)



Макс. навантаження	10 (2) A // 10 (3) A
Вихідний сигнал	230V AC 50 Hz // 24V AC 50 Hz
Діапазон регулювання темп.	5 - 30°C
Алгоритм управління	Гістерезис ±0.5°C
Зв'язок	Дротовий
Розміри [мм]	75 x 75 x 25



KL06-M // KL0624V

48 // 104 € 615111401 // 615111407

Центр комутації, 6 зон

Що ви отримуєте?

- контроль 6 незалежних зон нагріву
- 24 виходи для підключення термоприводів (4 на зону)
- можливість керування роботою котла та насоса (за допомогою модуля PL06 / PL07).

Вам також сподобається

- зручний монтаж за рахунок технології PLUG-IN
- Можливість монтажу на DIN-рейці 35-мм
- Трансформатор (230 / 24V) в комплекті з KL06 24V.



Макс. навантаження	2 (1) A // 2 (1) A
Виходи	Термопривід (230V // 24V)
Розміри [мм]	300 x 86 x 63



Модуль управління котлом і насосом для центру комутації KL06

Що ви отримуєте?

- опція управління насосом і котлом
- дуже легкий і швидкий монтаж
- зручний метод PLUG-IN для дротів.

Вам також сподобається

- адаптація роботи в KL06 з напругою 230В і 24В
- можливість вибору терморегуляторів, що вимикають насос..

615111806

32 €

Макс. навантаження	5 (2) A
Вихідний сигнал	2 x реле NO/COM
Розміри [мм]	70 x 80 x 20



Модуль управління насосом і котлом для центру комутації KL06

Що ви отримуєте?

- опція управління насосом або котлом
- дуже легкий і швидкий монтаж в KL06
- можливість вибору регуляторів для управління насоса.

Вам також сподобається

- адаптація роботи в KL06 з напругою 230В і 24В

615111805

20 €

Макс. навантаження	5 (2) A
Вихідний сигнал	реле NO/COM/NC
Розміри [мм]	60 x 80 x 20



T30NC // T28NC // T30NO

T30NC 230V - 615211603
T30NC 24V - 615211606

T28NC - 615211500

T30NO 230V - 615211608
T30NO 24V - 615211609

17 €

Термоприводи, що використовуються для управління роботою окремих опалювальних контурів

Що ви отримуєте?

- швидше встановлення завдяки функції "FIRST OPEN"
- надійна конструкція
- більш ефективне нагрівання контуру (за короткий час відкриття).

Вам також сподобається

- дуже малі розміри (підходить для більшості установок)
- видимий індикатор стану (відкритий / закритий).

Макс. пусковий ток.	для 230V - 200 mA / 200 ms для 24V - 250 mA / 120 s
Робоча потужність	2W
Тип	NC = Нормально закритий NO = Нормально відкритий
Сила натиску	100 N (±10%)
Час відкриття / закриття	близько 2 хв.
Різьба	M30x1.5 / M28x1.5
Розміри [мм]	40 x 70 x 40
Довжина дрота живлення [см]	89



ТНВ23030

▶ 49 €

615210214

Саморегулюючий сервопривід ТНВ це:



Встановлення в 3 кроки:

1. Встановіть ТНВ на колекторі
2. Змонтуйте датчики
3. Підключіть живлення

Готово!

Економія часу

без необхідності повторного калібрування системи.



Ефективний обігрів приміщенні

навіть при різних довжинах контура або зміни дизайну інтер'єру в приміщенні.



Відповідність

ТНВ буде використовуватися як з витратомірами потоку, так і без нього. Вони підходять для найпопулярніших клапанів М30х1,5.



5-річна гарантія

Ми впевнені в якості. Ми пропонуємо 5 років безперебійної роботи.



Унікальність

Інноваційне технологічне рішення, що гарантує економічну роботу вашої системи.



Близько 90% систем ЦО не гідравлічно збалансовані.

ЄДИНЕ РІШЕННЯ
ДЛЯ БАГАТЬОХ ПРОБЛЕМ!

Тільки ТНВ23030 через безперервне вимірювання температури, на початку і в кінці контуру, здатні підтримувати оптимальну різницю температур (ΔT) і автоматично регулювати потік води.

Робоча потужність	0,5 W
Час відкриття / закриття	30 секунд
Клас захисту	IP54
Різьба	M30 x 1.5
Розміри [мм]	93 x 38 x 54
Довжина дрота живлення [см]	93
Довжина дрота датчика [см]	45



Терморегулятор, що працює з протоколом OpenTherm (Boiler Plus)

Що ви отримуєте?

- комфортна температура в призначений час
- простота в експлуатації.

Вам також сподобається

- великий та чіткий LED-дисплей
- рішення для орендодавців (безпека за допомогою PIN-коду, обмеження заданої температури мін. / макс.).



OpenTherm®



ErP V



Терморегулятор, що працює з протоколом OpenTherm (Boiler Plus)

Що ви отримуєте?

- комфортна температура в призначений час
- простота в експлуатації
- робота за графіками.

Вам також сподобається

- великий та чіткий LED-дисплей
- рішення для орендодавців (безпека за допомогою PIN-коду, обмеження заданої температури мін. / макс.).



OpenTherm®



ErP V

RT520

615292902

74 € ◀

Макс. навантаження	3 (1) A
Вихідний сигнал	OpenTherm або безпотенціальное реле NC/COM/NO
Діапазон регулювання темп.	5 - 33.5°C
Точність відображуваної темп.	0.1°C або 0.5°C
Алгоритм управління	TRP або Гістерезис ±0.25°C або ±0.5°C
Зв'язок	Дротовий
Розміри [мм]	118 x 95 x 26



RT520RF

615292601

105 € ◀

Макс. навантаження	16 (5) A
Вихідний сигнал	OpenTherm або безпотенціальное реле COM/NO
Діапазон регулювання темп.	5 - 33.0°C
Точність відображуваної темп.	0.1°C або 0.5°C
Алгоритм управління	TRP або Гістерезис ±0.25°C або ±0.5°C
Зв'язок	Бездротовий, 868 МГц
Розміри [мм]	Регулятор: 118 x 95 x 26 Приймач: 96 x 96 x 27



Список сумісних котлів можна знайти на сайті

www.salus-controls.eu

або шляхом сканування QR-коду



iT500

▶ 241 € 615151298



Інтернет термостат

iT500 дає вам можливість контролювати температуру системи центрального опалення та ГВП.

Що ви отримуєте?

- управління системою через Інтернет
- робота за графіками
- витончений дизайн
- сенсорний екран.



Макс. навантаження	CH1: 16 (5) A CH2: 5 (3) A
Виходи	2 x реле NO/COM/NC
Діапазон регулювання темп.	5 - 35°C
Точність відображувальної темп.	0.1°C або 0.5°C
Алгоритм управління	TPI або Гістерезис ±0.25°C або ±0.5°C
Зв'язок	Бездротовий, 868 МГц
Розміри [мм]	iT500TR: 128 x 95 x 30 iT500: 39 x 91 x 25, антена: 70 iT500RX: 145 x 100 x 35

Безкоштовний додаток iT500 Plus



iT500 це три варіанти конфігурації:



Одна зона нагріву



Дві незалежні зони нагріву
- потрібний додатковий датчик iT300*



Одна зона нагріву і гаряча вода

iT300

▶ 38 € 615150499



Датчик температури для термостат iT500

Датчик температури iT300 призначений для роботи з iT500. Дозволяє контролювати другу зону нагріву.



Зв'язок	Бездротовий, 868 МГц
Розміри [мм]	76 x 76 x 22



RT310i // RT310iSPE // RT310iSR

Інтернет-термостат

Терморегулятор RT310i це доказ того, що "Інтернет керований" не означає "складний".

Що ви отримуєте?

- Регулятор із приймачем пов'язані один з одним за замовчуванням
- управління будь-яким джерелом тепла (подробіці нижче)
- зручне створення графіків за допомогою додатка

Вам також сподобається

- унікальність комунікаційних кодів
- автоматичне відновлення сигналу в разі втрати електроживлення
- функцію геолокації (в залежності від того, на якій ви відстані від будинку, терморегулятор буде працювати за задалегіть).



Регулятор

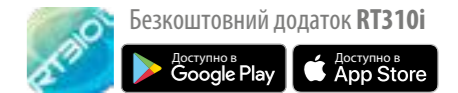
Діапазон регулювання темп.	5 - 35°C
Точність відображувальної темп.	0.1°C або 0.5°C
Алгоритм управління	TPI або Гістерезис ±0.25°C або ±0.5°C
Зв'язок	Бездротовий, 868 МГц
Розміри [мм]	96 x 96 x 27

Інтернет шлюз

Порт	1 x 10/100 LAN
Розміри [мм]	39 x 91 x 25, антена: 70

Виконавчі пристрої

Макс. навантаження	16 (5) A
Розміри [мм]	RXRT510: 96 x 96 x 27 SPE868: 42 x 77 x 42 SR868: 44 x 44 x 26



▶ 62 € iTG310* 615201229



Інтернет-шлюз iTG310 сумісний регулятор RT310i і iT500



▶ 38 € RXRT510* 615252182



RT310i

▶ 143 € 615201227

Найкраще для керування котлом

▶ 55 € SPE868* 615202139



RT310iSPE

▶ 149 € 615201228

Найкраще для керування насосом

▶ 45 € SR868* 615252185



RT310iSR

▶ 146 € 615201230

Найкраще для контролю електродобігівачем

* Кожен з елементів можна купити в комплекті або окремо.

RT310

▶ 39 €

615202926



Терморегулятор

Що ви отримуєте?

- управління будь-яким джерелом тепла
- найпростіше використовувати регулятор з цифровим дисплеєм
- зручна кнопка для миттєвого підсвічування екрана
- Режим СНУ (призупиняє всі функції, имкнення опалення)



Макс. навантаження	3 (1) А
Вихідний сигнал	реле NO/COM/NC
Діапазон регулювання темп.	5 - 35°C
Точність відображуваної темп.	0.1°C або 0.5°C
Алгоритм управління	ТPI або Гістерезис ±0.25°C або ±0.5°C
Зв'язок	Дротовий
Розміри [мм]	96 x 96 x 27



Тижневий терморегулятор

Що ви отримуєте?

- управління будь-яким джерелом тепла
- робота відповідно до часових графіків
- ручна зміна температури.

Вам також сподобається

- зручна кнопка для миттєвого підсвічування екрана
- сплячий режим (призупиняє всі функції, вимкнення опалення)

615202935

▶ 46 €

RT510

Макс. навантаження	3 (1) А
Вихідний сигнал	реле NO/COM/NC
Діапазон регулювання темп.	5 - 35°C
Точність відображуваної темп.	0.1°C або 0.5°C
Алгоритм управління	ТPI або Гістерезис ±0.25°C або ±0.5°C
Зв'язок	Дротовий
Розміри [мм]	120 x 96 x 27



RT310TX*

▶ 40 €

615202031



Бездротовий терморегулятор

Що ви отримуєте?

- регулятор із приймачем пов'язані один з одним за замовчуванням
- управління будь-яким джерелом тепла (подробіці нижче)
- зручне створення графіків за допомогою додатка

Вам також сподобається

- унікальність комунікаційних кодів
- автоматичне відновлення сигналу в разі втрати електроживлення
- сплячий режим (призупиняє всі функції, вимкнення опалення)
- зручна кнопка для миттєвого підсвічування екрана.



Регулятор

Діапазон регулювання темп.	5 - 35°C
Точність відображуваної темп.	0.1°C або 0.5°C
Алгоритм управління	ТPI або Гістерезис ±0.25°C або ±0.5°C
Зв'язок	Бездротовий, 868 МГц
Розміри [мм]	96 x 96 x 27

Виконавчі пристрої

Макс. навантаження	16 (5) А
Розміри [мм]	RXRT510: 96 x 96 x 27 SPE868: 42 x 77 x 42 SR868: 44 x 44 x 26

RT510TX*

▶ 40 €

615202038



Бездротовий терморегулятор - програмований

Що ви отримуєте?

- регулятор із приймачем пов'язані один з одним за замовчуванням
- управління будь-яким джерелом тепла
- робота відповідно до часових графіків
- ручна зміна температури.

Вам також сподобається

- унікальність комунікаційних кодів
- автоматичне відновлення сигналу при втраті живлення
- зручна кнопка для зміни режиму роботи на ручний
- сплячий режим (призупиняє всі функції, вимкнення опалення)..



Регулятор

Діапазон регулювання темп.	5 - 35°C
Точність відображуваної темп.	0.1°C або 0.5°C
Алгоритм управління	ТPI або Гістерезис ±0.25°C або ±0.5°C
Зв'язок	Бездротовий, 868 МГц
Розміри [мм]	120 x 96 x 27

Виконавчі пристрої

Макс. навантаження	16 (5) А
Розміри [мм]	RXRT510: 96 x 96 x 27 SPE868: 42 x 77 x 42 SR868: 44 x 44 x 26

▶ 38 €

RXRT510*

615252182



RT310RF

▶ 72 €

615202629

Найкраще для керування котлом

▶ 55 €

SPE868*

615202139



RT310SPE

▶ 83 €

615202630

Найкраще для керування насосом

▶ 45 €

SR868*

615252185



RT310SR

▶ 74 €

615202634

Найкраще для контролю електро обігрівачем

▶ 38 €

RXRT510*

615252182



RT510RF

▶ 78 €

615202636

Найкраще для керування котлом

▶ 55 €

SPE868*

615202139



RT510SPE

▶ 91 €

615202637

Найкраще для керування насосом

▶ 45 €

SR868*

615252185



RT510SR

▶ 80 €

615202635

Найкраще для контролю електро обігрівачем

* Кожен з елементів можна купити в комплекті або окремо.

* Кожен з елементів можна купити в комплекті або окремо.

091FLv2

▶ 39 €

615142911



Тижневий програматор температури

Клієнти рекомендують його за простоту обслуговування, ефективність і оптимальне співвідношення ціни і якості.

Що ви отримуєте?

- управління будь-яким джерелом тепла
- до 6 програм за замовчуванням
- 3 індивідуальних програми.



Макс. навантаження	5 (3) А
Вихідний сигнал	безпотенціальное реле NO/COM
Діапазон регулювання темп.	5 - 30°C
Точність відображувальної темп.	0.2°C
Алгоритм управління	Гістерезис $\pm 0.25^\circ\text{C}$ або $\pm 0.5^\circ\text{C}$
Зв'язок	Дротовий
Розміри [мм]	154 x 80 x 30



Тижневий програматор температури

Що ви отримуєте?

- управління будь-яким джерелом тепла
- до 6 програм за замовчуванням
- 3 індивідуальних програми.
- функція AUTO-адаптації (допомагає досягти бажаної температури на заданий час).

Вам також сподобається

- зручна кнопка для короткочасної підсвічування екрану.

615232981

T105

▶ 40 €

Макс. навантаження	5 (3) А
Вихідний сигнал	безпотенціальное реле NO/COM
Діапазон регулювання темп.	5 - 30°C
Точність відображувальної темп.	0.2°C
Алгоритм управління	Гістерезис $\pm 0.4^\circ\text{C}$, $\pm 0.8^\circ\text{C}$, $\pm 1.4^\circ\text{C}$ або $\pm 1.8^\circ\text{C}$
Зв'язок	Дротовий
Розміри [мм]	96 x 117 x 22



091FLRFv2

▶ 78 €

615142612



Бездротовий тижневий програматор температури

Клієнти рекомендують його за простоту обслуговування, ефективність і оптимальне співвідношення ціни і якості.

Що ви отримуєте?

- термостат і виконавчий пристрій пов'язані за замовчуванням
- управління різними джерелами тепла
- 6 програм налаштованих за умовчанням
- 3 індивідуальні програми.

Вам також сподобається

- унікальність комунікаційних кодів
- автоматичне відновлення сигналу в разі втрати електроживлення
- інтегрована підставка забезпечує зручне використання.



Макс. навантаження	16 (5) А
Вихідний сигнал	безпотенціальное реле NO/COM
Діапазон регулювання темп.	5 - 30°C
Точність відображувальної темп.	0.2°C
Алгоритм управління	Гістерезис $\pm 0.25^\circ\text{C}$ або $\pm 0.5^\circ\text{C}$
Зв'язок	Бездротовий, 868 МГц
Розміри [мм]	Регулятор: 154 x 80 x 30 Приймач: 96 x 96 x 27



Бездротовий тижневий програматор температури

Що ви отримуєте?

- управління будь-яким джерелом тепла
- до 6 програм за замовчуванням
- 3 індивідуальних програми.
- функція AUTO-адаптації (допомагає досягти бажаної температури на заданий час).

Вам також сподобається

- зручна кнопка для короткочасної підсвічування екрану
- інтегрована підставка забезпечує зручне використання.

615232682

T105RF

▶ 76 €

Макс. навантаження	16 (5) А
Вихідний сигнал	безпотенціальное реле NO/COM
Діапазон регулювання темп.	5 - 30°C
Точність відображувальної темп.	0.2°C
Алгоритм управління	Гістерезис $\pm 0.4^\circ\text{C}$, $\pm 0.8^\circ\text{C}$, $\pm 1.4^\circ\text{C}$ або $\pm 1.8^\circ\text{C}$
Зв'язок	Бездротовий, 868 МГц
Розміри [мм]	Регулятор: 96 x 117 x 22 Приймач: 129 x 97 x 35



RXRT510

▶ 38 €

615252182



Виконавчий пристрій

Виконавче пристрій сумісний з терморегуляторами серії STANDARD:

- 091FLRFv2(TX)
- RT510TX
- RT310TX.



Макс. навантаження	16 (5) А
Вихідний сигнал	безпотенціальное реле NO/COM
Розміри [мм]	96 x 96 x 27



ERT20RF

▶ 65 € 615232685

**Бездротовий терморегулятор**

Вигідна ціна і просте обслуговування.

Що ви отримуєте?

- мінімалістський стиль
- чіткий індикатор температури
- LED індикація режиму роботи.

ТЕРМОРЕГУЛЯТОРИ



Макс. навантаження	16 (5) A
Вихідний сигнал	безпотенціальное реле NO/COM
Діапазон регулювання темп.	5 - 30°C
Алгоритм управління	Гістерезис ±0.5°C
Зв'язок	Бездротовий, 868 МГц
Розміри [мм]	Регулятор: 80 x 80 x 30 Приймач: 129 x 97 x 35



ТАЙМЕРИ

**Тижневий таймер 1-канальний**

Таймер для керування одним пристроєм (напр. Насосом ГВП або освітленням).

Що ви отримуєте?

- програмування: кожен день індивідуально або 5-2 (робочі + вихідні)
- 3 періоди для програмування на добу (3 точністю до хвилини)
- підтримка налаштувань таймера.

EP110

615232952 51 € ◀

Макс. навантаження	3 (1) A
Вихідний сигнал	безпотенціальное реле NO/COM/NC
Кількість каналів	1
Розміри [мм]	120 x 98 x 27



RT100

▶ 21 € 615202920

**Механічний терморегулятор**

Регулятор біметалічний, ідеальний для "тимчасових власників" нерухомості, які шукають найпростіших рішень для управління системою опалення.

Що ви отримуєте?

- вигідна ціна
- гарне пристрій для застосування в громадських і промислових секторах
- можливість управління різними джерелами тепла (клемми NO / COM / NO).



Макс. навантаження	1 A
Вихідний сигнал	NO/COM/NC
Діапазон регулювання темп.	10 - 30°C
Зв'язок	Дротовий
Розміри [мм]	80 x 80 x 40

**Тижневий таймер 2-канальний**

Таймер, щоб керувати двома пристроями (напр. Насосом ГВП і освітленням).

Що ви отримуєте?

- програмування: кожен день індивідуально або 5-2 (робочі + вихідні)
- 3 періоди для програмування на добу (3 точністю до хвилини)
- підтримка налаштувань таймера.

EP210

615232954 56 € ◀

Макс. навантаження	3 (1) A
Вихідний сигнал	2 x SPDV 230V AC
Кількість каналів	2
Розміри [мм]	120 x 98 x 27



RT200

▶ 20 € 615202922

**Електронний терморегулятор**

Терморегулятор забезпечує управління пристроями з навантаженням 230 V.

Що ви отримуєте?

- зручне обслуговування
- практичну монтажну панель для простої і зручної установки на стіну
- індикація стану роботи за допомогою підсвічування циферблата управління.



Макс. навантаження	3 (1) A
Вихідний сигнал	230V AC 50 Hz
Діапазон регулювання темп.	5 - 35°C
Алгоритм управління	Гістерезис ±1°C
Зв'язок	Дротовий
Розміри [мм]	95 x 95 x 40

**Тижневий таймер 3-канальний**

Таймер, щоб керувати трьома пристроями (напр. Насосом ГВП, освітленням і електричним обігрівачем).

Що ви отримуєте?

- програмування: кожен день індивідуально або 5-2 (робочі + вихідні)
- 3 періоди для програмування на добу (3 точністю до хвилини)
- підтримка налаштувань таймера.

EP310

615232955 59 € ◀

Макс. навантаження	3 (1) A
Вихідний сигнал	3 x SPDV 230V AC
Кількість каналів	3
Розміри [мм]	120 x 98 x 27



MULTI-MIX

547 € 515232800



Погодозалежний багатфункціональний контролер для систем індивідуального опалення

Один регулятор - БАГАТО МОЖЛИВОСТЕЙ!

Multi-Mix управляє двома регульованими опалювальними контурами, одним прямим контуром, а також бойлером ГВП і контуром сонячного опалення.

Що ви отримуєте?

- різні варіанти управління:
- погодозалежне управління (застосовуючи датчик зовнішньої температури)
- підтримка постійної температури в контурі (за рахунок терморегуляторів і заданих розкладів програм, які керують роботою контурів)
- обслуговування гідрострілки або теплоаккумулятора
- 3 датчики температури в комплекті (СТ6-Р - 1 шт., СТ10-Х - 5 шт.).

Вам також сподобається

- графічне меню з системою підказок для налаштувань
- кольоровий, сенсорний дисплей
- автоматичне визначення опалювального сезону.



Макс. навантаження	6 (6) А
Темп. входи	температура зовнішня температура головного джерела тепла (гідрострілка) температура додаткового джерела тепла температура змішувача 1 температура змішувача 2 температура ГВП температура колектора температура аккумулятора тепла
Беспотенціальні входи	ТР1, ТР2, ТР3 – комнатні термостати або центри комутації
Виходи з живленням (230В)	6 циркуляційних насосів 2 приводи зі змішувальними клапанами 4 керовані виходи
Беспотенціальні виходи NO/COM/NC:	головне джерело тепла
Виходи керуючі 0-10 V	головне джерело тепла
Клас захисту	IP20
Навколишня температура	T50
Розміри [мм]	340 x 225 x 60



Погодозалежний регулятор

Забезпечує ідеальну температуру опалювального контуру незалежно від погодних умов.

Що ви отримуєте?

- управління джерелом тепла
- погодозалежне управління на підставі кривої нагрівання
- зручність за рахунок автоматичного визначення опалювального сезону
- 3 датчики температури в комплекті (СТ6-Р - 1 шт., СТ10-Х - 2 шт.).

Вам також сподобається

- можливість контролю роботи насоса
- сумісність з усіма терморегуляторами типу ON / OFF
- плавне регулювання контуру з 3-х або 4-х ходовими клапанами.

WT100

515232703 160 €

Макс. навантаження	3 (3) А
Входи	T1 - темп. змішувача T2 - зовнішня темп.. T3 - темп. на поверненні T4 - темп. котла (Гідрострілка) TR - кімнатний термостат
Виходи	Насос опалювального контуру (230V; 1.5A) Вихід управління змішувальним клапаном (230V; 1.5A) Вихід для управління джерелом тепла (Без потенційні контакти «VOLT FREE»)
Клас захисту	IP20
Навколишня температура	T40
Розміри [мм]	140 x 99 x 43



TOUCH & PLAY

Як це працює?

Коротке натискання ручки, що обертається - вхід в настройки даного параметра або підтвердження цього значення.

Натискання протягом 3 сек. - вихід з обраного параметра без підтвердження цього значення.

Обертаючи ручкою вправо або вліво - рухаємося по меню контролера, підвищуємо або зменшуємо значення параметра.

MULTI-MIX МОДУЛЬ В // MULTI-MIX МОДУЛЬ С

217 € 515232801 // 515232802



Розширювальний модуль

Модулі В і С * розширюють функціональність регулятора Multi-Mix на додаткові 4 контури.

Що ви отримуєте?

- обслуговування двох додаткових опалювальних контурів (напр. клапан з приводом + циркуляційний насос)
- повний контроль налаштувань через регулятор
- сумісність з усіма терморегуляторами типу ON / OFF
- два датчики температури в комплекті.

ЗАПАМ'ЯТАЙТЕ!

- З одним регулятором Multi-mix можете використовувати одночасно:
- 1x Модуль В, або
- 1x Модуль С, або
- 1x Модуль В + 1x Модуль С.

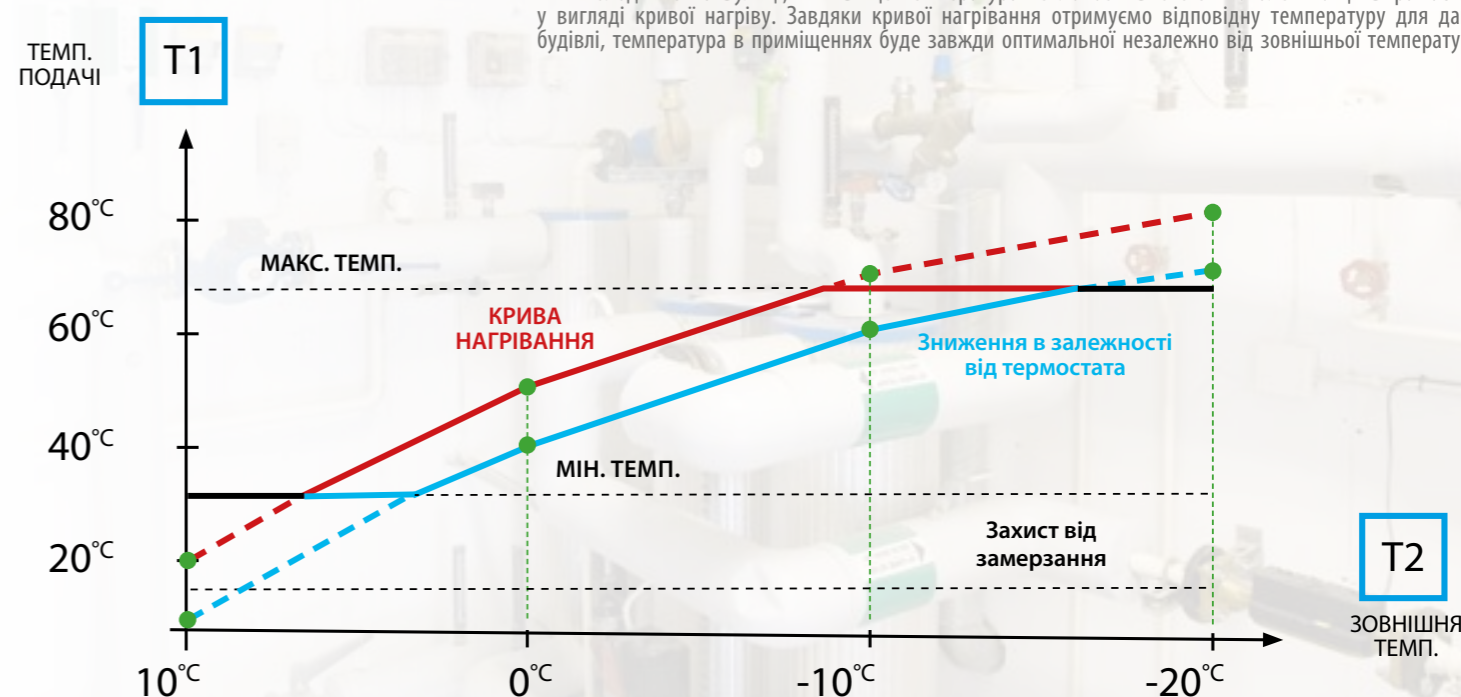


Макс. навантаження	6 (6) А
Входи	Температура змішувача 1 Температура змішувача 2 Кімнатний термостат 1 (ON/OFF) Кімнатний термостат 2 (ON/OFF)
Виходи з навантаженням	Насос 1 Привід змішувального клапана 1 Насос 2 Привід змішувального клапана 2
Діапазон вимірювань темп. датчиків	0...100°C
Монтаж	DIN-рейка 35 мм
Розміри [мм]	140 x 90 x 65



КРИВА НАГРІВУ

Температура теплоносія в системі опалення встановлюється в залежності від температури на вулиці. Чим холодніше на вулиці, тим вище температура теплоносія в системі опалення. Ця виражається у вигляді кривої нагріву. Завдяки кривій нагрівання отримуємо відповідну температуру для даної будівлі, температура в приміщеннях буде завжди оптимальної незалежно від зовнішньої температури.



* Модулі можуть працювати тільки після того як встановите погодозалежний регулятор Multi-Mix.

PC11

▶ 44 €

815182899



Контролер насосу ЦО

Що ви отримуєте?

- індикація вимірюваної температури
- просте обслуговування за допомогою 3 кнопок
- захист від закисання системи (функція анти стоп)
- можливість ручного управління.

Вам також сподобається

- звукова сигналізація (при дуже високій температурі теплоносія)
- захист насоса від замерзання.

Макс. навантаження	6 А
Споживання струму	2 W
Діапазон регулювання темп.	5 - 80°C
Діапазон вимірювання температури	0 - 99°C
Навколишня температура	-10 - 50°C
Довжина датчика температури	1,2 м
Розміри [мм]	155 x 70 x 35



2 РОКИ ГАРАНТІЯ

-C- 230V

2 РОКИ ГАРАНТІЯ

-C- 230V



Контролер для сонячних колекторів

Що ви отримуєте?

- 12 готових схем підключення
- плавне управління насосом сонячного колектора PWM
- 2 датчики температури в комплекті (СТ6-PT1000 - 1 шт.; СТ6 W-PT1000 - 1 шт.).

Вам також сподобається

- зручна для користувача робота за принципом Touch & Play
- функція скидання тепла
- розумна сигналізація (визначення позаштатних ситуацій)
- дані про отриману теплоенергію за останні дні (7-ми денний реєстр у вигляді графіка).

PC SOL 201

515183013

▶ 153 €

Входи	4 датчики темп.
Виходи низької напруги	Вихід (H) 5 - 6V / 0.1 A (DC) Вихід PWM для контролю сонячного насоса P1
Виходи високої напруги P1, P2	230V AC 50 Hz / макс. 0.5 A
Макс. навантаження виходів P1, P2	0.5 A (AC) / вихід
Частота сигналу PWM	200 Hz
Мощність сигналу	5V
Клас захисту	IP20
Навколишня температура	T40
Споживання струму	0.02 A (1.5 W)
Зв'язок	Дротовий
Розміри [мм]	140 x 95 x 40

PC11W

▶ 48 €

815182898



Контролер насосу ЦО або ГВП

Що ви отримуєте?

- можливість власних налаштувань для температури вкл. і вискл. насоса
- індикація вимірюваної температури
- просте обслуговування за допомогою 3 кнопок
- можливість ручного управління.

Вам також сподобається

- захист насоса від замерзання
- захист від закисання системи (функція анти стоп)
- звукова сигналізація (при дуже високій температурі теплоносія).

Макс. навантаження	6 А
Споживання струму	2 W
Діапазон регулювання температури включення:	5 - 80°C
Діапазон регулювання температури вимкнення:	10 - 85°C
Діапазон вимірювання температури	0 - 99°C
Навколишня температура	-10 - 50°C
Довжина датчика температури	1.2 м
Розміри [мм]	155 x 70 x 35



2 РОКИ ГАРАНТІЯ

-C- 230V

2 РОКИ ГАРАНТІЯ

-C- 230V



Накладний механічний термостат на трубу / Механічний термостат з капілярною трубкою

Термостати АТ призначені в основному для автоматичного регулювання температури в акумуляторі тепла, а також для включення циркуляційних насосів або запуску клапанів.

Що ви отримуєте?

- дві опції підключення: включення при перевищенні або при зниженні актуальної температури щодо заданої
- простий монтаж накладної (АТ10 - на поверхні труби) або погружної (АТ10F - погружний капіляр)
- додатковий захист від небажаної зміни температури.

AT10 // AT10F

615232890 // 615232891

▶ 14 // 16 €

Макс. навантаження	16 (5) А
Вихідний сигнал	Клеми NO/COM/NC
Діапазон регулювання темп.	30 - 90°C
Розміри [мм]	105 x 50 x 45 довжина капіляра: 1200 Ø капіляр: 7



PC12HW

▶ 59 €

815182897



Контролер насосу ЦО і ГВП

Що ви отримуєте?

- індикація вимірюваної температури
- просте обслуговування за допомогою 3 кнопок
- можливість ручного управління
- оптимальну температуру води (завдяки функції пріоритетного включення насоса ГВП).

Вам також сподобається

- функція річного режиму, яка блокує включення насоса опалення в літній період
- захист від закисання системи (функція анти стоп)
- звукова сигналізація (при дуже високій температурі теплоносія).

Макс. навантаження	6 А
Споживання струму	2 W
Діапазон регулювання темп.	5 - 80°C для CO 5 - 80°C для CWU
Діапазон вимірювання температури	0 - 99°C
Навколишня температура	-10 - 50°C
Довжина датчика температури	1.2 м
Розміри [мм]	155 x 70 x 35



2 РОКИ ГАРАНТІЯ

-C- 230V

2 РОКИ ГАРАНТІЯ

-C- 230V



PMV21 / PMV24 // PMV31 / PMV34

615240100 / 615240101 88 // 69 €

615243502 / 615243503

▶ 101 €

2-х ходовий клапан з електромеханічним приводом
3-х ходовий клапан з електромеханічним приводом

Клапани застосовуються для управління опаленням і ГВП, регулюючи потік теплоносія між котлом і системою опалення.

Що ви отримуєте?

- електромеханічний привід 230V
- кінцеві вимикачі
- поворотну пружину
- механізм ручного управління.

Макс. навантаження	3 А
Споживання струму	6 W
Виходи	Клеми NO/COM
Робоча температура	5°C - 88°C
Макс. статичний тиск	8.6 bar
диференціальний тиск	1" - 0.8 bar 3/4" - 0.6 bar
Клас захисту	IP20
Розміри [мм]	87 x 55 x 60

MD22A // MD34AWO

▶ 164 // 166 € 615250650 // 615250651



MAG-Defender. Проточний магнітний фільтр

Призначений для захисту систем індивідуального опалення, видаляє забруднення за допомогою неодимового магніту.

Що ви отримуєте?

- чисту систему опалення
- дійсну економію на сервісному обслуговуванні і запчастинах
- легке використання очисної рідини



ЧИСТА СИСТЕМА = ЕФЕКТИВНА РОБОТА = ЕНЕРГОЗБЕРІГАЮЧА СИСТЕМА

Ємність 500 мл. Використовується як дозатор захисно-очисувальних засобів.

5 РОКІВ ГАРАНТІЯ

LX1 // LX2 // LX3

▶ 20 // 19 // 19 € 615252241 // 615252243 // 615252245



LX1 - Захисна рідина

Що ви отримуєте?

- тривалий захист опалювальної системи від внутрішньої корозії і накипу
- підходить для кожної опалювальної системи

LX2 - Очисна рідина

Що ви отримуєте?

- гарантію очищення системи
- ефективну систему
- підготовку існуючих систем до установки нових котлів / насосів / панелі
- підходить для кожної опалювальної системи.

LX3 - Очисна рідина

Що ви отримуєте?

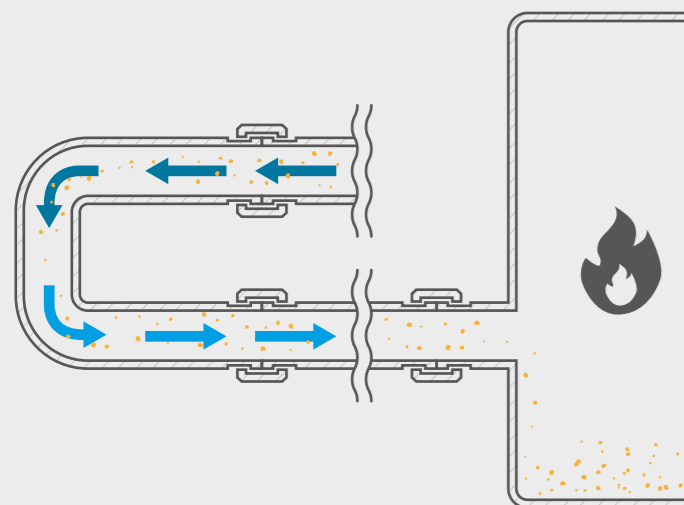
- очищену систему від залишків флюсу та інших забруднень
- гарантію очищення системи
- підходить для кожної опалювальної системи.



Концентрат 500 мл на кожні 100 літрів системи.

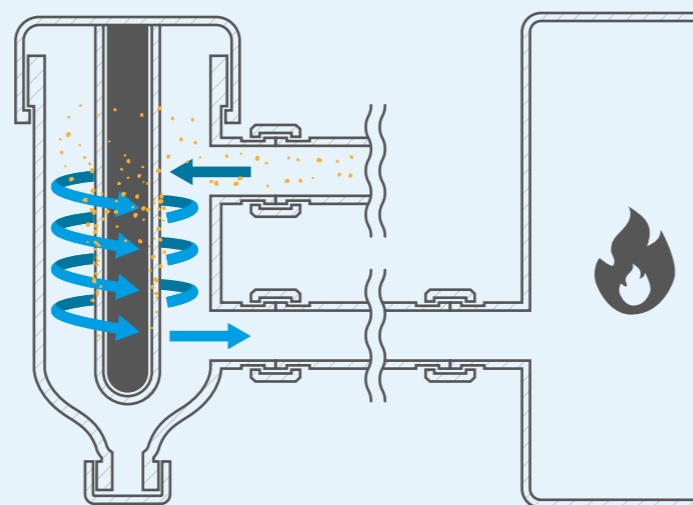
Без фільтру

Якщо не встановити фільтр це призводить до потрапляння опадів і забруднень в котел. Це призводить до скорочення терміну служби і погіршення роботи джерела тепла.



З фільтром Mag Defender

Фільтр ефективно зупиняє осад і забруднення, що продовжує термін служби котла.



2 РОКИ ГАРАНТІЯ 230V



Модульне реле 16 А

Використовується для вкл. / вискл. електричних приладів. Завдяки невеликим розмірам, можна реле встановити в настінній коробці, де потрібно керувати виконавчим пристроєм, з максимальним навантаженням 16 А.

Що ви отримуєте?

- спільна робота з терморегулятором 230 V або з живленням від батареї для управління будь-яким джерелом тепла
- підключення виконавчого пристрою потужністю вище ніж дозволяє це реле в регуляторі
- можливість "розвантаження" клем центру комутації або підвищення кількості термоприводів, які можна підключити до центру комутації.

RM-16A

815252588 19 €

Макс. навантаження	16 А / 250V AC
Безпотенційний вхід	Підключення регулятора з безпотенційним реле NO/COM
Вхід SL	Підключення регулятора з реле 230V AC
Вихідний сигнал	реле NO/COM/NC
Розміри [мм]	47 x 47 x 20



НОВИНКА 5 РОКІВ ГАРАНТІЯ 230V



Дистанційний вимикач

Що ви отримуєте?

- ідеальне, бездротове рішення там, у випадку де немає можливості застосування дротів 230 V
- можливість управління електричними приладами, напр. насосом, вентилятором, освітленням і т.д.
- комплект складається з передавача і приймача (в комплекті з корпусами для передавача і виконавчого пристрою)
- пристрою пов'язані один з одним за замовчуванням.

Вам також сподобається

- кронштейни в комплекті
- можливість установки в під розеткову коробку 60 мм.

RR868

615252590 78 €

Макс. навантаження	5 (3) А
Вихід	230 V AC
Зв'язок	Бездротовий, 868 МГц
Розміри [мм]	45 x 45 x 20
Розміри корпусу [мм]	84 x 84 x 28



СТ10-Х 3М // СТ6-РТ1000 // СТ6 W-РТ1000

515250420 // 515250421 // 515250422 // 615250431

СТ10-Х 3М - Датчик температури опалювального контуру

Може використовуватися як накладної датчик температури теплоносія.

СТ6-РТ1000 - Датчик температури бойлера

Може використовуватися як накладної датчик температури теплоносія або датчик бойлера.

СТ6 W-РТ1000 - Датчик температури колектора

Може використовуватися як датчик сонячного колектора або накладний датчик.

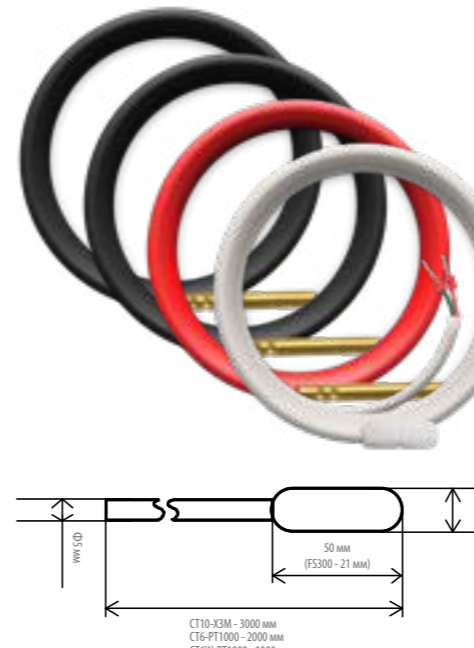
FS300 - Датчик температури

Завдяки відповідній товщині і твердості, датчик особливо підходить для установки в якості датчика температури підлоги.

Терморегулятори, до яких можна підключити виносної датчик FS300:
HTRP230, VS30W, VS30B, VS35W, VS35B, VS10WRF, VS10BRF, VS20WRF, VS20BRF, HTRS-RF(30), HTRP-RF(50), TS600, FC600.

СТ10-Х 3М	Робочий діапазон	-40°C - 110°C
	Тип датчика	NTC 10 kΩ
	Довжина кабеля	3 м
	Переріз кабеля	2 x 0.5 мм ²
СТ6-РТ1000	Робочий діапазон	0°C - 100°C
	Тип датчика	Rt1000
	Довжина кабеля	2 м
	Переріз кабеля	2 x 0.5 мм ²
СТ6 W-РТ1000	Робочий діапазон	-40°C - 180°C
	Тип датчика	Rt1000
	Довжина кабеля	1 м
	Przekrój przewodu	2 x 0.5 мм ²
FS300	Робочий діапазон	-10°C - 100°C
	Тип датчика	NTC 10 kΩ
	Довжина кабеля	3 м
	Переріз кабеля	2 x 0.5 мм ²

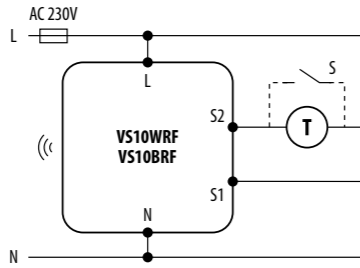
12 // 15 // 15 // 9 €



ТЕХНІЧІ ХАРАКТЕРИСТИКИ І СХЕМИ ПІДКЛЮЧЕННЯ

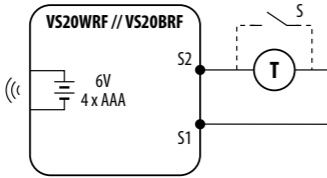
VS10WRF // VS10BRF

Живлення	230V AC 50 Hz
Діапазон регулювання темп.	5 - 35°C
Точність відображувальної темп.	0.5°C
Алгоритм управління	TPI або Гістерезис ±0.25°C або ±0.5°C
Зв'язок	Бездротовий, ZigBee 2.4 GHz
Розміри [мм]	86 x 86 x 42
Товщина в монтажній коробці ф 60 [мм]	16.5



VS20WRF // VS20BRF

Живлення	4 x AAA батареї
Діапазон регулювання темп.	5 - 35°C
Точність відображувальної темп.	0.5°C
Алгоритм управління	TPI або Гістерезис ±0.25°C або ±0.5°C
Зв'язок	Бездротовий, ZigBee 2.4 GHz
Розміри [мм]	86 x 86 x 29

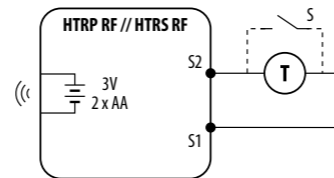


HTRS-RF(30)

Живлення	2 x AA батареї
Діапазон регулювання темп.	5 - 35°C
Точність відображувальної темп.	0.5°C
Алгоритм управління	TPI або Гістерезис ±0.25°C або ±0.5°C
Зв'язок	Бездротовий, ZigBee 2.4 GHz
Розміри [мм]	85 x 85 x 25

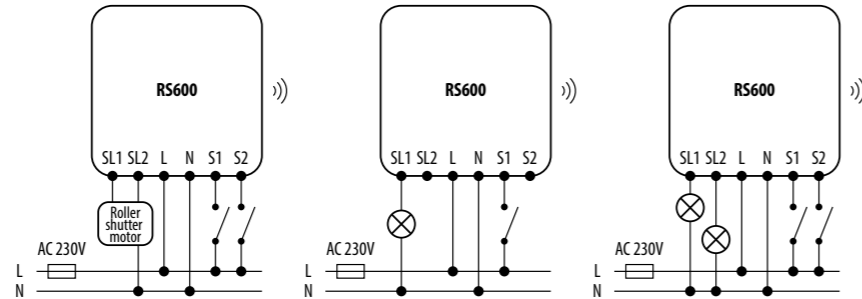
HTRP-RF(50)

Живлення	2 x AA батареї
Діапазон регулювання темп.	5 - 35°C
Точність відображувальної темп.	0.5°C
Алгоритм управління	TPI або Гістерезис ±0.25°C або ±0.5°C
Зв'язок	ZigBee 2.4 GHz
Розміри [мм]	85 x 85 x 25



RS600

Живлення	230V AC 50 Hz
Макс. навантаження	5 (2) A
Вхід S1, S2	230V AC 50 Hz
Вихід SL1, SL2	230V AC 50 Hz
Зв'язок	Бездротовий, ZigBee 2.4 GHz
Розміри [мм]	45 x 45 x 20



TRV10RFM // TRV28RFM // TRV10RAM

Живлення	2 x AA батареї
Зв'язок	Бездротовий, ZigBee 2.4 GHz
Розмір різьби	10RFM - M30 x 1.5 28RFM - M28 x 1.5 10RAM - Danfoss RA
Розміри [мм]	10RFM - 50 x 90 x 50 28RFM - 50 x 90 x 50 10RAM - 50 x 102 x 50

SPE600

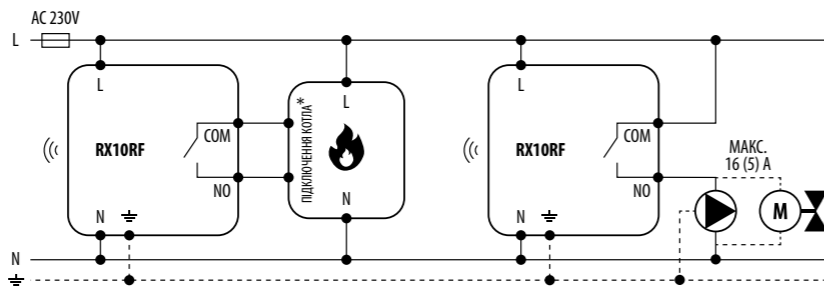
Живлення	230V AC 50 Hz
Макс. навантаження	16 A
Тип розетки та вилок	EU Schuko
Зв'язок	Бездротовий, ZigBee 2.4 GHz
Розміри [мм]	42 x 77 x 42

SRS600

Розміри [мм]	84 x 84 x 28
--------------	--------------

RX10RF

Живлення	230V AC 50 Hz
Макс. навантаження	16 (5) A
Вихідний сигнал	реле NO/COM
Зв'язок	Бездротовий, ZigBee 2.4 GHz
Розміри [мм]	145 x 100 x 35



08RFA

Розміри [мм]	H=132 Ø=29
--------------	------------

CO10RF

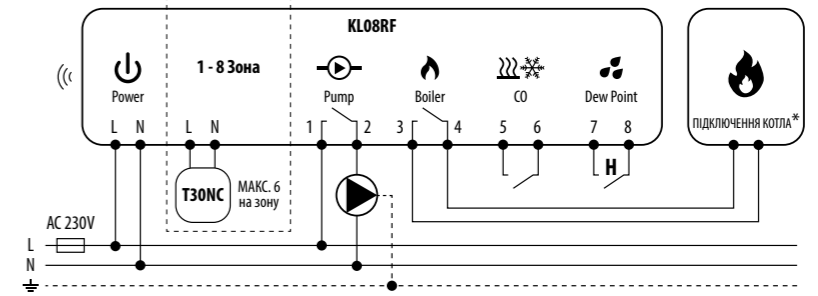
Живлення	5V DC
Розміри [мм]	54 x 26 x 20.7

RE10RF

Живлення	5V DC
Розміри [мм]	54 x 26 x 20.7

KL08RF // KL08RF 24V

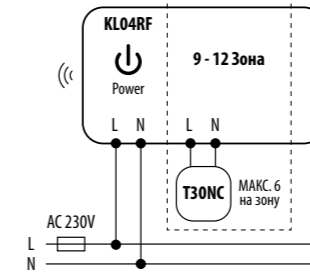
Живлення	230V AC 50 Hz // 230V AC 50 Hz
Макс. навантаження	3 A // 2 A
Входи	Зміна режимів опалення / охолодження Датчик точки роси
Виходи	Насос (NO/COM) Котел (NO/COM) Термопривід (230V // 24V)
Зв'язок	Бездротовий, ZigBee 2.4 GHz
Розміри [мм]	355 x 85 x 67



KL04RF // KL04RF 24V

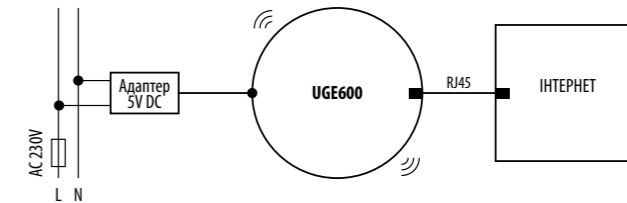
Живлення	230V AC 50 Hz // 24V AC 50 Hz
Розміри [мм]	170 x 85 x 67

УВАГА: працює тільки з KL08RF



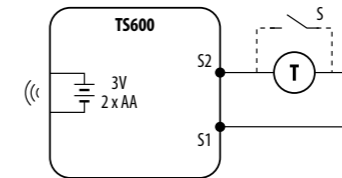
UGE600

Живлення	5V DC
Порт	1 x 10/100 LAN
Зв'язок	Бездротовий, ZigBee 2.4 GHz
Монтаж	Настінна або настільна
Розміри [мм]	B=55.5 Ø=90



TS600

Живлення	2 x AA батареї
Діапазон регулювання темп.	5 - 35°C (тільки в додатку)
Точність відображувальної темп.	0.5°C (тільки в додатку)
Алгоритм управління	TPI або Гістерезис ±0.25°C або ±0.5°C
Зв'язок	Бездротовий, ZigBee 2.4 GHz
Розміри [мм]	51 x 85 x 26

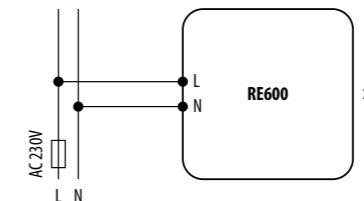


WLS600

Живлення	1 x CR2
Зв'язок	Бездротовий, ZigBee 2.4 GHz
Довжина зовнішнього датчика	2 м
Розміри датчика [мм]	H=25, Ø=55
Розміри корпусу [мм]	60 x 66 x 30

RE600

Живлення	230V AC 50 Hz
Зв'язок	Бездротовий, ZigBee 2.4 GHz
Розміри RE600 [мм]	45 x 45 x 20
Розміри корпусу [мм]	84 x 84 x 28

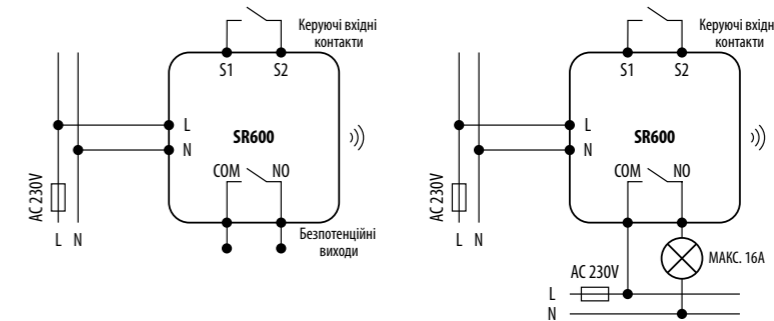


SD600

Живлення	1 x CR123A
Зв'язок	Бездротовий, ZigBee 2.4 GHz
Рівень звуку	≥ 85dB
Навколишня температура	-10 - 50°C
Вологість	≤ 95%
Розміри [мм]	60 x 60 x 49

SR600

Живлення	230V AC 50 Hz
Макс. навантаження	16 (5) A
Вихідний сигнал	реле NO/COM
Вхід	S1 і S2
Зв'язок	Бездротовий, ZigBee 2.4 GHz
Розміри [мм]	45 x 45 x 20



SW600 // OS600

Живлення SW600	1 x CR2
Живлення OS600	1 x CR3032
Макс. відстань між елементами	25 мм
Зв'язок	Бездротовий, ZigBee 2.4 GHz
Розміри SW600 [мм]	Датчик: 22 x 70 x 20 Магніт: 11 x 41 x 10
Розміри OS600 [мм]	Датчик: 55 x 40 x 12 Магніт: 55 x 16 x 12

SB600

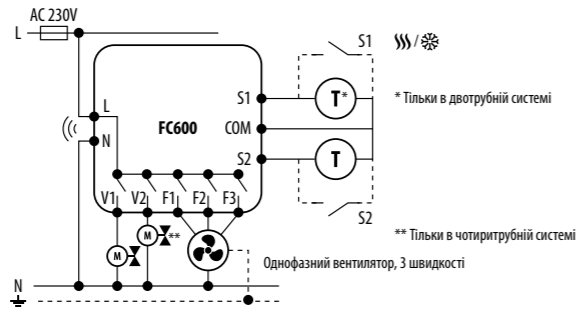
Живлення	2 x AAA батареї
Зв'язок	Бездротовий, ZigBee 2.4 GHz
Розміри [мм]	59 x 59 x 19

CSB600

Живлення	2 x AAA батареї
Зв'язок	Бездротовий, ZigBee 2.4 GHz
Розміри [мм]	59 x 66 x 27

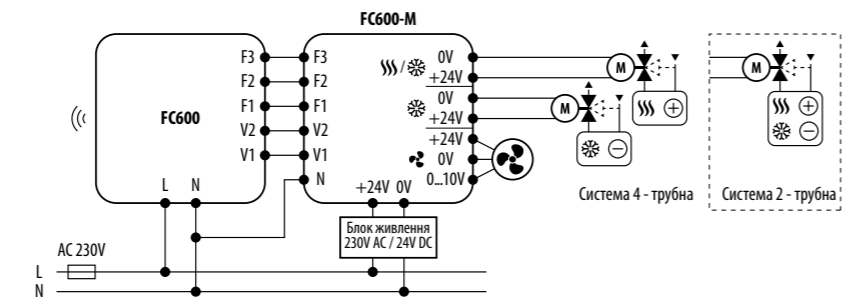
FC600

Живлення	230V AC 50 Hz
Макс. навантаження	5 (2) A
Керуючі контакти:	230V AC 50 Hz
- Швидкість обертання вентилятора (швидкість I, II, III)	
- Привід клапана (нагрівання / охолодження)	
Діапазон регулювання темп.	5 - 40°C
Точність відображуваної темп.	0.1°C або 0.5°C
Зв'язок	Бездротовий, ZigBee 2.4 GHz
Розміри [мм]	86 x 86 x 46
Товщина в монтажній коробці	φ 60 [мм]
	16.5



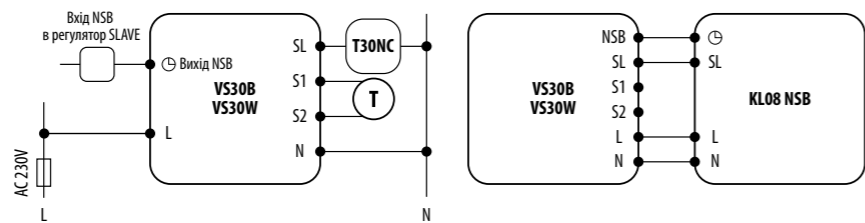
FC600-M 0-10V

Живлення	24V DC
Входи:	
- F1, F2, F3 - вентилятор (швидкість I, II, III)	
- V1, V2 - привід клапана (нагрівання / охолодження)	230V AC
Виходи:	
- живлення вентилятора	24V DC; 6.5 A
- управління вентилятора	0...10V
- привід клапана (нагрівання / охолодження)	24V DC; 1 A
Монтаж	DIN-рейці 35-мм
Розміри [мм]	51 x 90 x 65



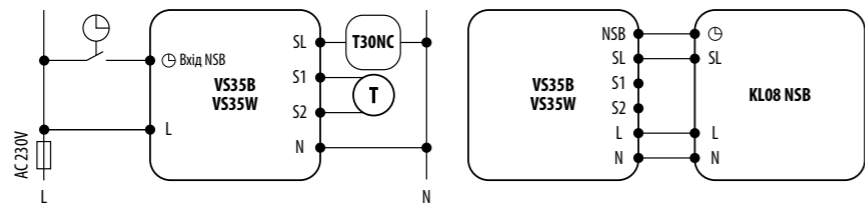
VS30W // VS30B

Живлення	230V AC 50 Hz
Макс. навантаження	3 A
Вихідний сигнал	230V AC 50 Hz
Діапазон регулювання темп.	5 - 35°C
Точність відображуваної темп.	0.5°C
Алгоритм управління	PWM або Гістерезис ±0.25°C або ±0.5°C
Зв'язок	Дротовий
Розміри [мм]	86 x 86 x 42



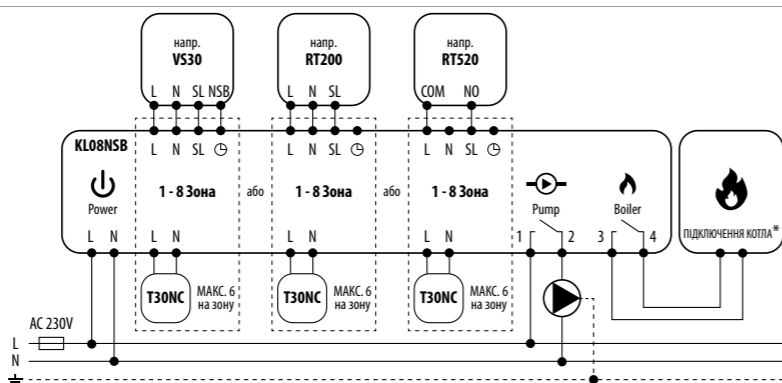
VS35W // VS35B

Живлення	230V AC 50 Hz
Макс. навантаження	3 A
Вихідний сигнал	230V AC 50 Hz
Діапазон регулювання темп.	5 - 35°C
Точність відображуваної темп.	0.5°C
Алгоритм управління	PWM або Гістерезис ±0.25°C або ±0.5°C
Зв'язок	Дротовий
Розміри [мм]	86 x 86 x 42



KLO8NSB

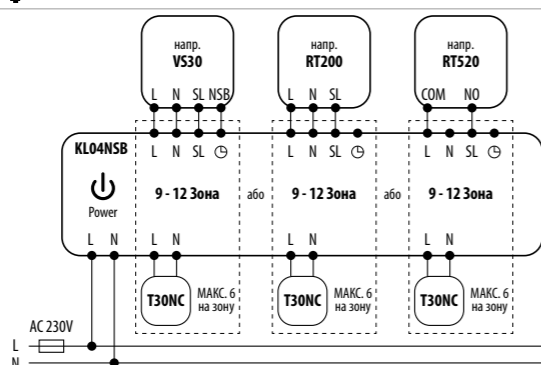
Живлення	230V AC 50 Hz
Макс. навантаження	3 A
Вхід	Зовнішній годинник (230V)
Виходи	Насос (NO/COM) Котел (NO/COM) Термопривід (230V)
Розміри [мм]	355 x 85 x 67



KLO4NSB

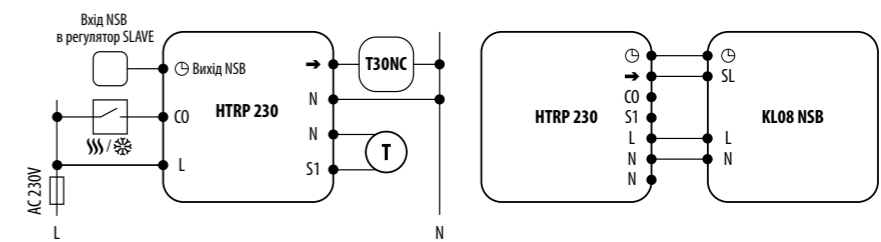
Живлення	230V AC 50 Hz
Розміри [мм]	170 x 85 x 67

Увага: Працює тільки з KLO8NSB



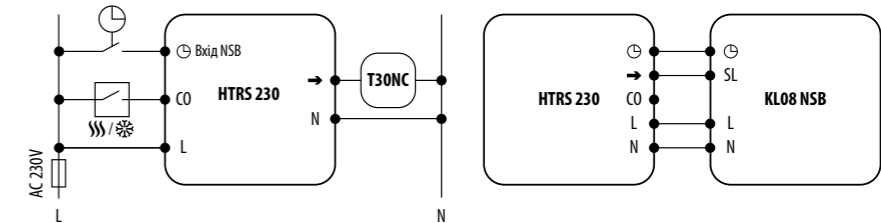
HTRP230(50)

Живлення	230V AC 50 Hz
Макс. навантаження	0.5 A
Вихідний сигнал	230V AC 50 Hz
Діапазон регулювання темп.	5 - 35°C
Точність відображуваної темп.	0.5°C
Алгоритм управління	PWM або Гістерезис ±0.25°C або ±0.5°C
Зв'язок	Дротовий
Розміри [мм]	85 x 85 x 25



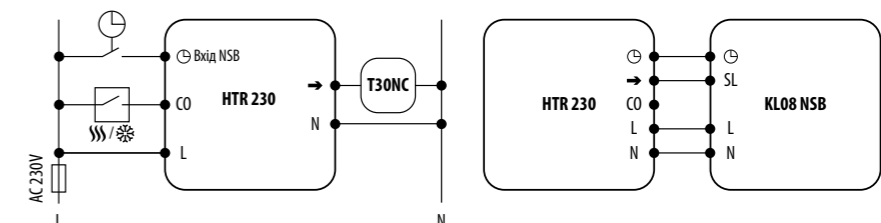
HTRS230(30)

Живлення	230V AC 50 Hz
Макс. навантаження	0.5 A
Вихідний сигнал	230V AC 50 Hz
Діапазон регулювання темп.	5 - 35°C
Точність відображуваної темп.	0.5°C
Алгоритм управління	PWM або Гістерезис ±0.25°C або ±0.5°C
Зв'язок	Дротовий
Розміри [мм]	85 x 85 x 25



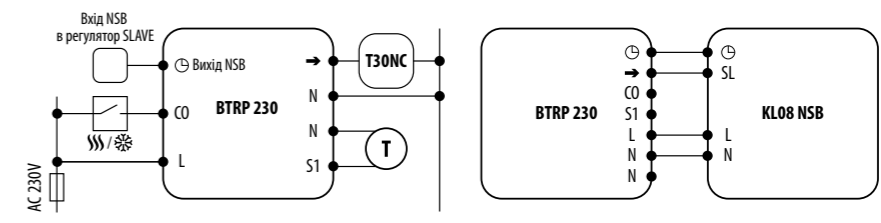
HTR230(20)

Живлення	230V AC 50 Hz // 24V AC 50 Hz
Макс. навантаження	0.5 A
Вихідний сигнал	230V AC 50 Hz // 24V AC 50 Hz
Діапазон регулювання темп.	5 - 30°C
Точність відображуваної темп.	0.5°C
Алгоритм управління	PWM або Гістерезис ±0.5°C
Зв'язок	Дротовий
Розміри [мм]	85 x 85 x 30



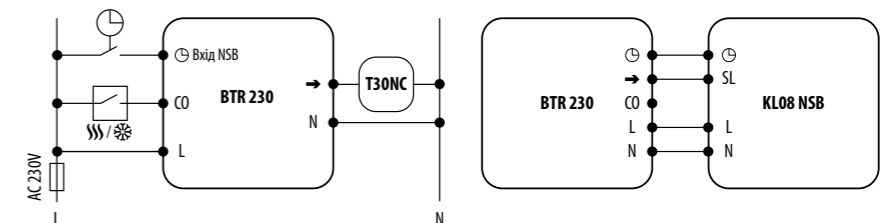
BTRP230

Живлення	230V AC 50 Hz
Макс. навантаження	0.5 A
Вихідний сигнал	230V AC 50 Hz
Діапазон регулювання темп.	5 - 35°C
Точність відображуваної темп.	0.5°C
Алгоритм управління	PWM або Гістерезис ±0.25°C або ±0.5°C
Зв'язок	Дротовий
Розміри [мм]	71 x 71 x 46



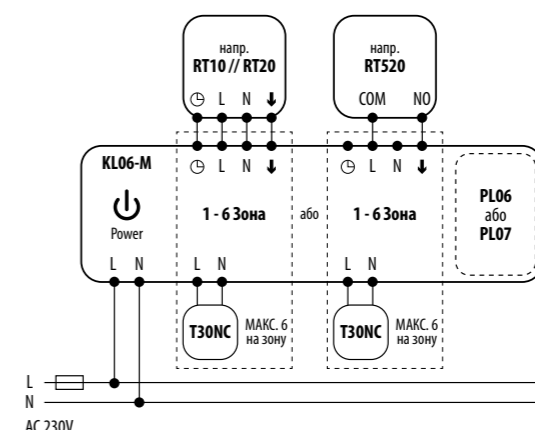
BTR230

Живлення	230V AC 50 Hz
Макс. навантаження	0.5 A
Вихідний сигнал	230V AC 50 Hz
Діапазон регулювання темп.	5 - 30°C
Точність відображуваної темп.	0.5°C
Алгоритм управління	PWM або Гістерезис ±0.5°C
Зв'язок	Дротовий
Розміри [мм]	71 x 71 x 53



KLO6-M

Живлення	230V AC 50 Hz
Макс. навантаження	2 (1) A
Виходи	Термопривід (230V)
Розміри [мм]	300 x 86 x 63



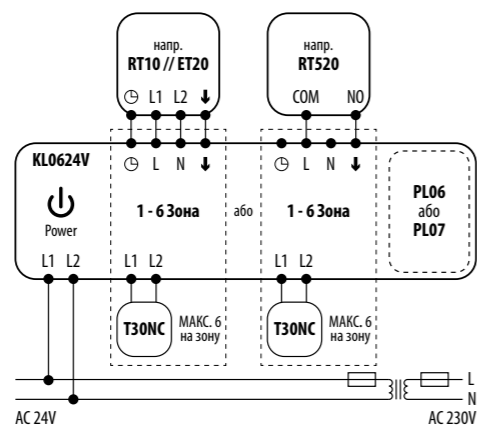
KL0624V

Центр комутації

Живлення	24V AC 50 Hz
Макс. навантаження	2 (1) A
Виходи	Термопривід (24V)
Розміри [мм]	300 x 86 x 63

Джерело живлення

Живлення	230V AC 50 Hz
Наріжжє wujściowе	24V AC 50 Hz
Номинальна потужність	80VA
Розміри [мм]	81 x 90 x 68

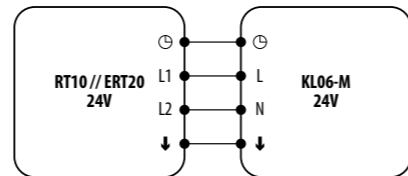


RT10 24V

Живлення	24V AC 50 Hz
Макс. навантаження	10 (3) A
Вихідний сигнал	24V AC 50 Hz
Діапазон регулювання темп.	5 - 30°C
Алгоритм управління	Гістерезис ±0.5°C
Зв'язок	Дротовий
Розміри [мм]	75 x 75 x 25

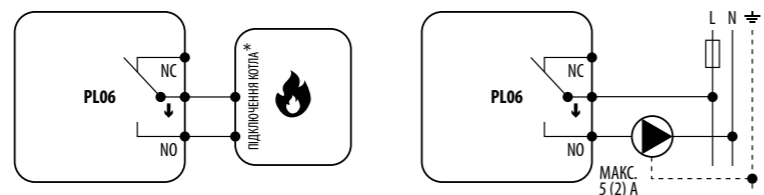
ERT20 24V

Живлення	24V AC 50 Hz
Макс. навантаження	10 (3) A
Вихідний сигнал	24V AC 50 Hz
Діапазон регулювання темп.	5 - 30°C
Алгоритм управління	Гістерезис ±0.5°C
Зв'язок	Дротовий
Розміри [мм]	80 x 80 x 35



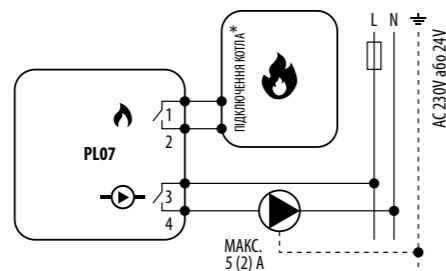
PL06

Живлення	3 центру комутації KL06
Макс. навантаження	5 (2) A
Вихідний сигнал	реле NO/COM/NC
Розміри [мм]	60 x 80 x 20



PL07

Живлення	3 центру комутації KL06
Макс. навантаження	5 (2) A
Вихідний сигнал	2 x реле NO/COM
Розміри [мм]	70 x 80 x 20

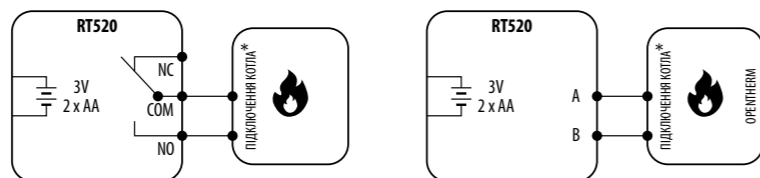


THB23030

Живлення	230V AC 50 Hz
Робоча потужність	0,5 W
Час відкриття / закриття	30 секунд
Клас захисту	IP54
Різьба	M30 x 1.5
Розміри [мм]	93 x 38 x 54
Довжина дрота живлення [см]	93
Довжина дрота датчика [см]	45

T30NC / T28NC // T30NO

Живлення	230V AC 50 Hz 24V AC/DC
Макс. пусковий ток.	для 230V - 200 mA / 200 ms для 24V - 250 mA / 120 s
Робоча потужність	2 W
Тип	NC = Нормально закритий NO = Нормально відкритий
Сила натиску	100 N (±10%)
Час відкриття / закриття	близько 2 хв.
Різьба	M30x1.5 / M28x1.5
Розміри [мм]	40 x 70 x 40
Довжина дрота живлення [см]	89

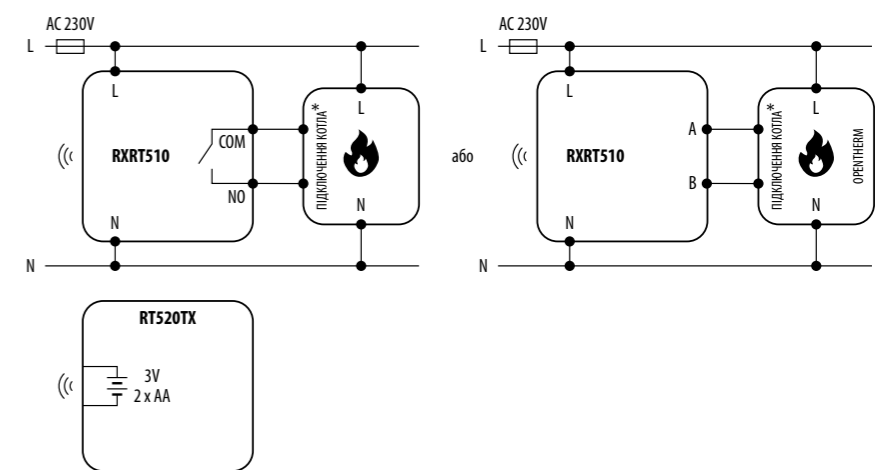


RT520

Живлення	2 x AA батареї
Макс. навантаження	3 (1) A
Вихідний сигнал	OpenTherm або безпотенціальне реле NC/COM/NO
Діапазон регулювання темп.	5 - 33.5°C
Точність відображуваної темп.	0.1°C або 0.5°C
Алгоритм управління	ТPI або Гістерезис ±0.25°C або ±0.5°C
Зв'язок	Дротовий
Розміри [мм]	118 x 95 x 26

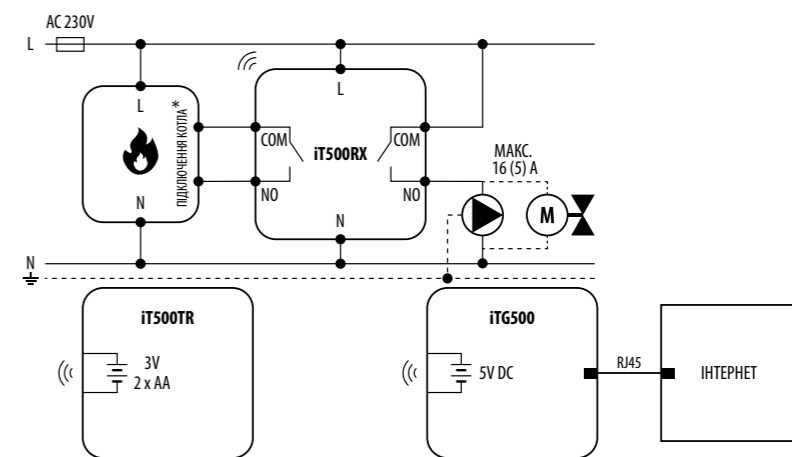
RT520RF

Живлення	2 x AA батареї
Макс. навантаження	16 (5) A
Вихідний сигнал	OpenTherm або безпотенціальне реле COM/NO
Діапазон регулювання темп.	5 - 33.0°C
Точність відображуваної темп.	0.1°C або 0.5°C
Алгоритм управління	ТPI або Гістерезис ±0.25°C або ±0.5°C
Зв'язок	Бездротовий, 868 МГц
Розміри [мм]	Регулятор: 118 x 95 x 26 Приймач: 96 x 96 x 27



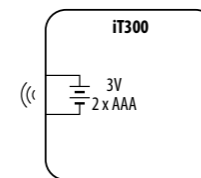
iT500

Живлення	iT500TR: 2 x AA батареї iTG500: 5V DC iT500RX: 230V AC 50 Hz
Макс. навантаження	CH1: 16 (5) A CH2: 5 (3) A
Виходи	2 x реле NO/COM/NC
Діапазон регулювання темп.	5 - 35°C
Точність відображуваної темп.	0.1°C або 0.5°C
Алгоритм управління	ТPI або Гістерезис ±0.25°C або ±0.5°C
Зв'язок	Бездротовий, 868 МГц
Розміри [мм]	iT500TR: 128 x 95 x 30 iTG500: 39 x 91 x 25, антена: 70 iT500RX: 145 x 100 x 35



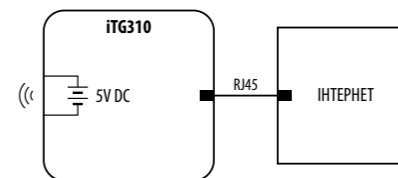
iT300

Живлення	2 x AAA батареї
Зв'язок	Бездротовий, 868 МГц
Розміри [мм]	76 x 76 x 22



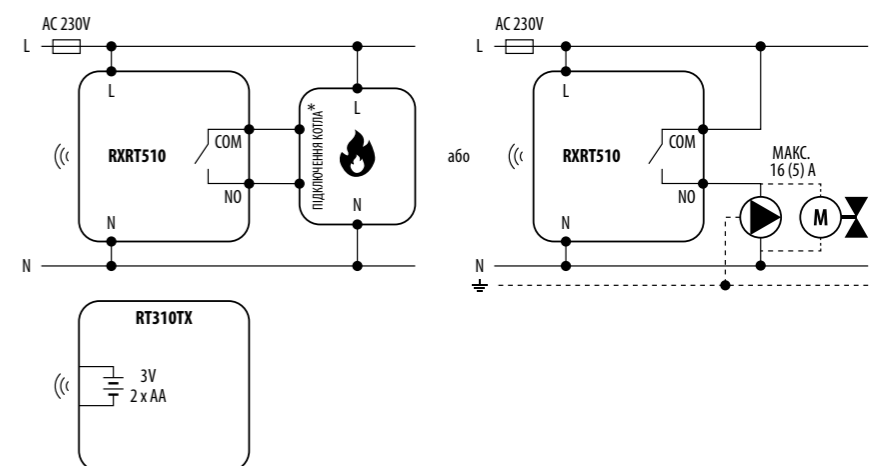
iTG310

Живлення	5V DC
Порт	1 x 10/100 LAN
Розміри [мм]	39 x 91 x 25, антена: 70



RT310RF

Живлення регулятор	2 x AA батареї
Живлення виконавчі пристрої	230V AC 50 Hz
Макс. навантаження	16 (5) A
Вихідний сигнал	реле NO/COM/NC
Діапазон регулювання темп.	5 - 35°C
Точність відображуваної темп.	0.1°C або 0.5°C
Алгоритм управління	ТPI або Гістерезис ±0.25°C або ±0.5°C
Виконавчі пристрої	Реле RT310
Зв'язок	Бездротовий, 868 МГц
Розміри [мм]	Регулятор: 96 x 96 x 27 Приймач: 96 x 96 x 27



RT310i // RT310iSPE // RE310iSR

Регулятор

Живлення	2 x AA батареї
Діапазон регулювання темп.	5 - 35°C
Точність відображуваної темп.	0.1°C або 0.5°C
Алгоритм управління	ТPI або Гістерезис $\pm 0.25^\circ\text{C}$ або $\pm 0.5^\circ\text{C}$
Зв'язок	Бездротовий, 868 МГц
Розміри [мм]	96 x 96 x 27

ITG300

Живлення	5V DC
Порт	1 x 10/100 LAN
Розміри [мм]	39 x 91 x 25, антена: 70

RXRT510

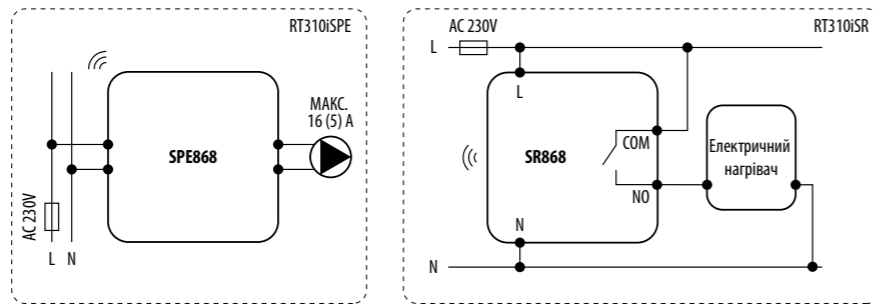
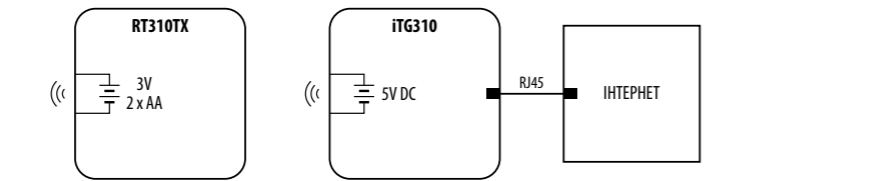
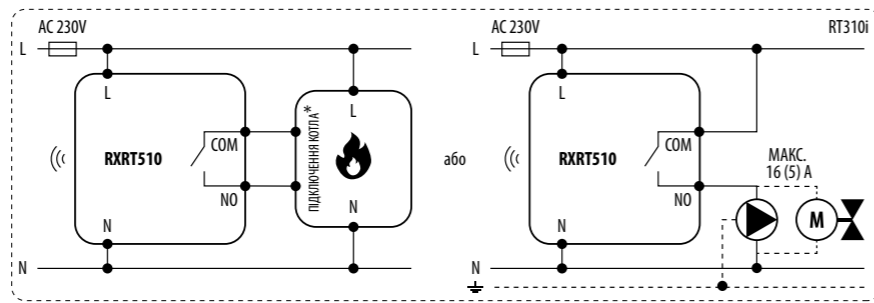
Живлення	230V AC 50 Hz
Макс. навантаження	16 (5) A
Вихідний сигнал	реле NO/COM
Розміри [мм]	96 x 96 x 27

SPE868

Живлення	230V AC 50 Hz
Макс. навантаження	16 (5) A
Вихідний сигнал	EU Schuko
Розміри [мм]	42 x 77 x 42

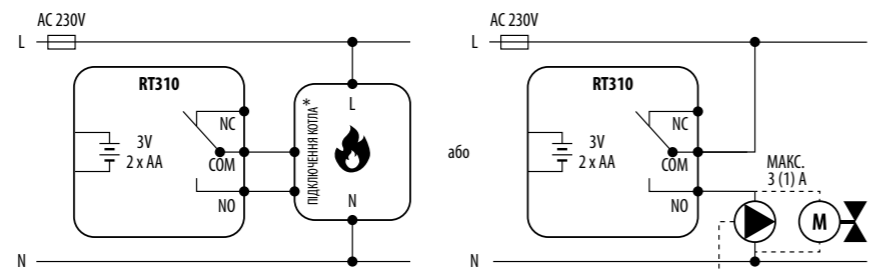
SR868

Живлення	230V AC 50 Hz
Макс. навантаження	16 (5) A
Вихідний сигнал	реле NO/COM
Зв'язок	Бездротовий, 868 МГц
Розміри [мм]	44 x 44 x 26



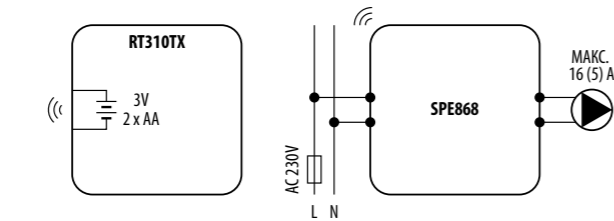
RT310

Живлення	2 x AA батареї
Макс. навантаження	3 (1) A
Вихідний сигнал	реле NO/COM/NC
Діапазон регулювання темп.	5 - 35°C
Точність відображуваної темп.	0.1°C або 0.5°C
Алгоритм управління	ТPI або Гістерезис $\pm 0.25^\circ\text{C}$ або $\pm 0.5^\circ\text{C}$
Зв'язок	Дротовий
Розміри [мм]	96 x 96 x 27



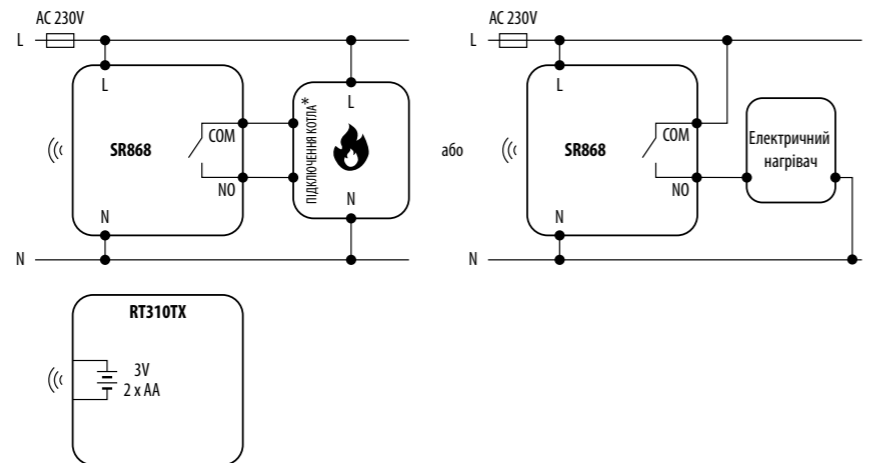
RT310SPE

Живлення регулятор	2 x AA батареї
Живлення виконавчі пристрої	230V AC 50 Hz
Макс. навантаження	16 (5) A
Вихідний сигнал	EU Schuko
Діапазон регулювання темп.	5 - 35°C
Точність відображуваної темп.	0.1°C або 0.5°C
Алгоритм управління	ТPI або Гістерезис $\pm 0.25^\circ\text{C}$ або $\pm 0.5^\circ\text{C}$
Виконавчі пристрої	SPE868
Зв'язок	Бездротовий, 868 МГц
Розміри [мм]	Регулятор: 96 x 96 x 27 Приймач: 42 x 77 x 42



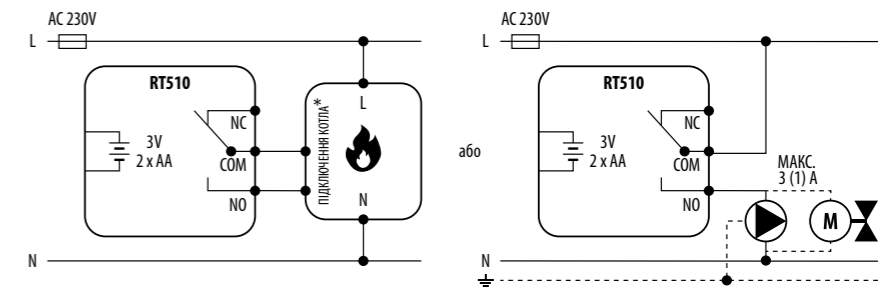
RT310SR

Живлення регулятор	2 x AA батареї
Живлення виконавчі пристрої	230V AC 50 Hz
Макс. навантаження	16 (5) A
Вихідний сигнал	реле NO/COM/NC
Діапазон регулювання темп.	5 - 35°C
Точність відображуваної темп.	0.1°C або 0.5°C
Алгоритм управління	ТPI або Гістерезис $\pm 0.25^\circ\text{C}$ або $\pm 0.5^\circ\text{C}$
Виконавчі пристрої	SR868
Зв'язок	Бездротовий, 868 МГц
Розміри [мм]	Регулятор: 96 x 96 x 27 Приймач: 44 x 44 x 26



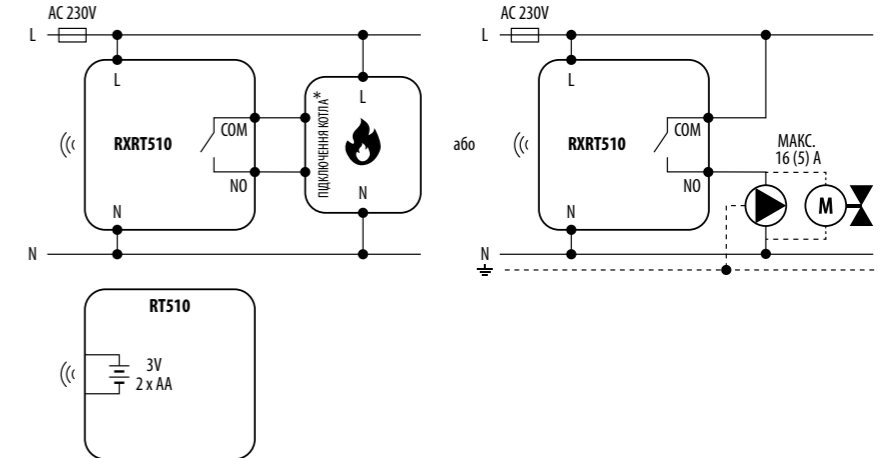
RT510

Живлення	2 x AA батареї
Макс. навантаження	3 (1) A
Вихідний сигнал	реле NO/COM/NC
Діапазон регулювання темп.	5 - 35°C
Точність відображуваної темп.	0.1°C або 0.5°C
Алгоритм управління	ТPI або Гістерезис $\pm 0.25^\circ\text{C}$ або $\pm 0.5^\circ\text{C}$
Зв'язок	Дротовий
Розміри [мм]	120 x 96 x 27



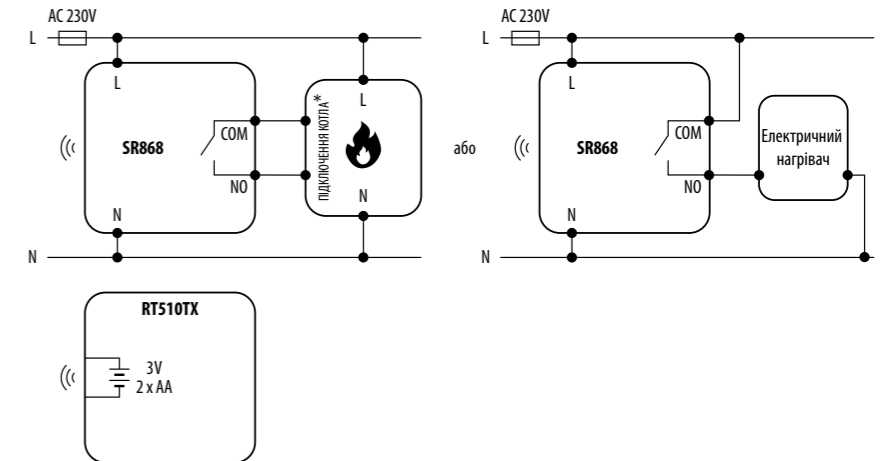
RT510RF

Живлення регулятор	2 x AA батареї
Живлення виконавчі пристрої	230V AC 50 Hz
Макс. навантаження	16 (5) A
Вихідний сигнал	реле NO/COM/NC
Діапазон регулювання темп.	5 - 35°C
Точність відображуваної темп.	0.1°C або 0.5°C
Алгоритм управління	ТPI або Гістерезис $\pm 0.25^\circ\text{C}$ або $\pm 0.5^\circ\text{C}$
Виконавчі пристрої	RXRT510
Зв'язок	Бездротовий, 868 МГц
Розміри [мм]	Регулятор: 120 x 96 x 27 Приймач: 96 x 96 x 27



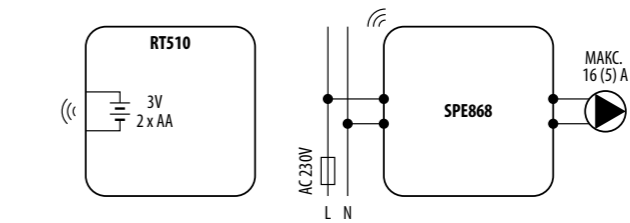
RT510SR

Живлення регулятор	2 x AA батареї
Живлення виконавчі пристрої	230V AC 50 Hz
Макс. навантаження	16 (5) A
Вихідний сигнал	реле NO/COM/NC
Діапазон регулювання темп.	5 - 35°C
Точність відображуваної темп.	0.1°C або 0.5°C
Алгоритм управління	ТPI або Гістерезис $\pm 0.25^\circ\text{C}$ або $\pm 0.5^\circ\text{C}$
Виконавчі пристрої	SR868
Зв'язок	Бездротовий, 868 МГц
Розміри [мм]	Регулятор: 120 x 96 x 27 Приймач: 44 x 44 x 26



RT510SPE

Живлення регулятор	2 x AA батареї
Живлення виконавчі пристрої	230V AC 50 Hz
Макс. навантаження	16 (5) A
Вихідний сигнал	реле NO/COM/NC
Діапазон регулювання темп.	5 - 35°C
Точність відображуваної темп.	0.1°C або 0.5°C
Алгоритм управління	ТPI або Гістерезис $\pm 0.25^\circ\text{C}$ або $\pm 0.5^\circ\text{C}$
Виконавчі пристрої	SPE868
Зв'язок	Бездротовий, 868 МГц
Розміри [мм]	Регулятор: 120 x 96 x 27 Приймач: 42 x 77 x 42

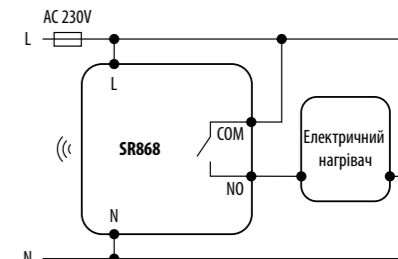


SPE868

Живлення	230V AC 50 Hz
Вихідний сигнал	EU Schuko
Зв'язок	Бездротовий, 868 МГц
Розміри [мм]	42 x 77 x 42

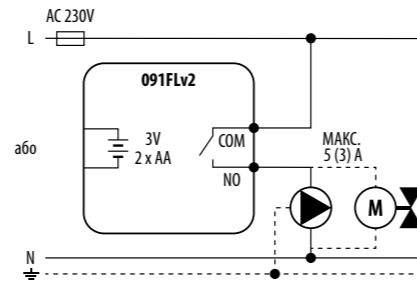
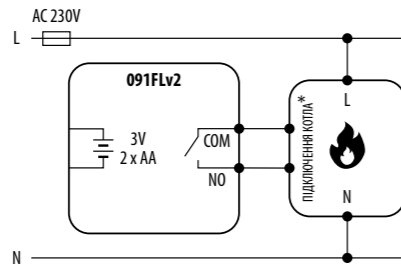
SR868

Живлення	230V AC 50 Hz
Макс. навантаження	16 (5) A
Вихідний сигнал	реле NO/COM
Зв'язок	Бездротовий, 868 МГц
Розміри [мм]	44 x 44 x 26



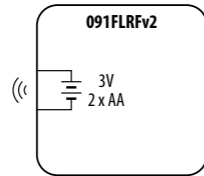
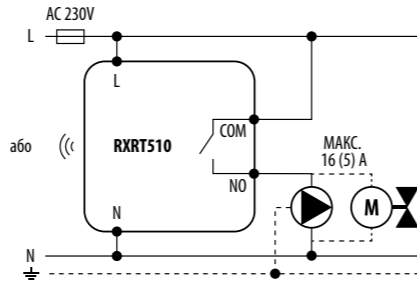
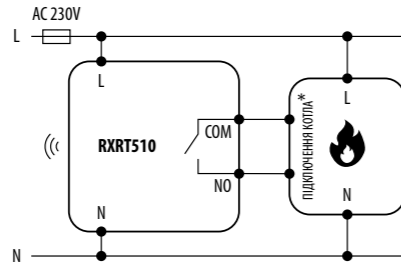
091FLv2

Живлення	2 x AA батареї
Макс. навантаження	5 (3) A
Вихідний сигнал	безпотенціальне реле NO/COM
Діапазон регулювання темп.	5 - 30°C
Точність відображуваної темп.	0.2°C
Алгоритм управління	Гістерезис $\pm 0.25^\circ\text{C}$ або $\pm 0.5^\circ\text{C}$
Зв'язок	Дротовий
Розміри [мм]	154 x 80 x 30



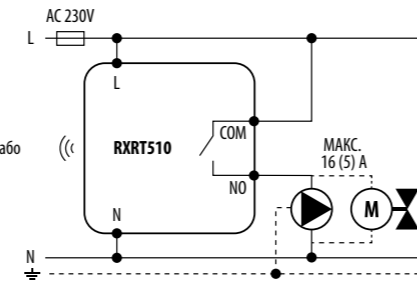
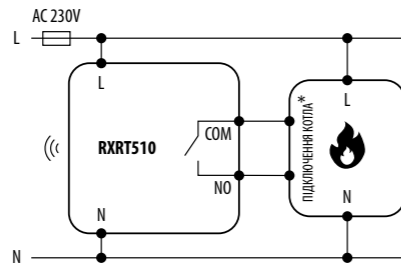
091FLRFv2

Живлення регулятор	2 x AA батареї
Живлення виконавчої пристрої	230V AC 50 Hz
Макс. навантаження	16 (5) A
Вихідний сигнал	безпотенціальне реле NO/COM
Діапазон регулювання темп.	5 - 30°C
Точність відображуваної темп.	0.2°C
Алгоритм управління	Гістерезис $\pm 0.25^\circ\text{C}$ або $\pm 0.5^\circ\text{C}$
Зв'язок	Бездротовий, 868 МГц
Розміри [мм]	Регулятор: 154 x 80 x 30 Приймач: 96 x 96 x 27



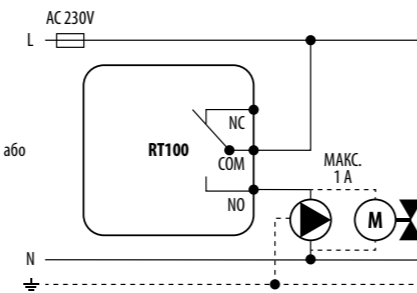
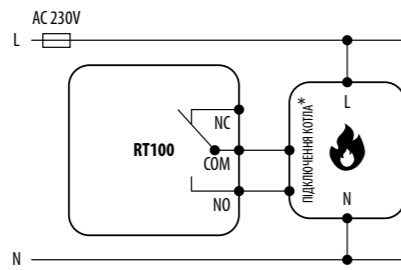
RXRT510

Живлення	230V AC 50 Hz
Макс. навантаження	16 (5) A
Вихідний сигнал	безпотенціальне реле NO/COM
Розміри [мм]	96 x 96 x 27



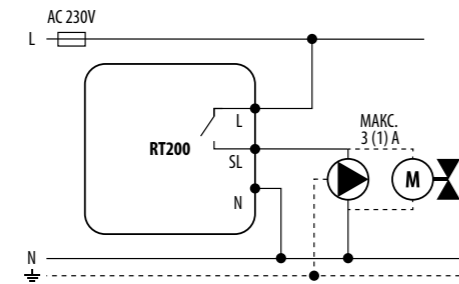
RT100

Живлення	230V AC 50 Hz
Макс. навантаження	1 A
Вихідний сигнал	безпотенціальне реле NO/COM/NC
Діапазон регулювання темп.	10 - 30°C
Зв'язок	Дротовий
Розміри [мм]	80 x 80 x 40



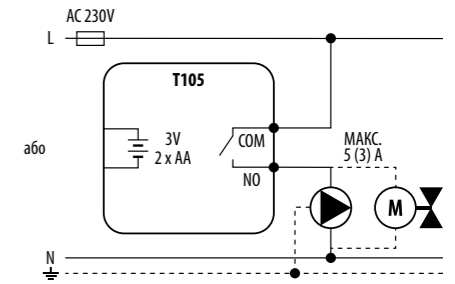
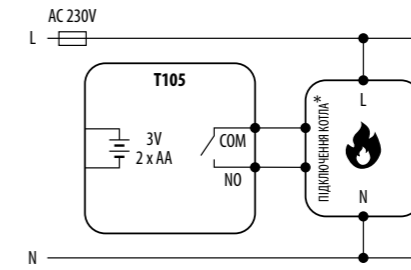
RT200

Живлення	230V AC 50 Hz
Макс. навантаження	3 (1) A
Вихідний сигнал	230V AC 50 Hz
Діапазон регулювання темп.	5 - 35°C
Алгоритм управління	Гістерезис $\pm 1^\circ\text{C}$
Зв'язок	Дротовий
Розміри [мм]	95 x 95 x 40



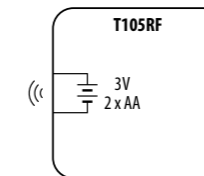
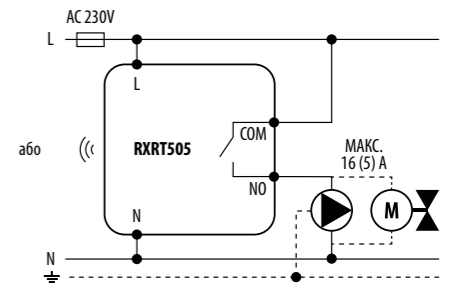
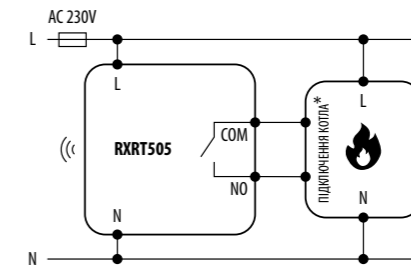
T105

Живлення	2 x AA батареї
Макс. навантаження	5 (3) A
Вихідний сигнал	безпотенціальне реле NO/COM
Діапазон регулювання темп.	5 - 30°C
Точність відображуваної темп.	0.2°C
Алгоритм управління	Гістерезис $\pm 0.4^\circ\text{C}$, $\pm 0.8^\circ\text{C}$, $\pm 1.4^\circ\text{C}$ або $\pm 1.8^\circ\text{C}$
Зв'язок	Дротовий
Розміри [мм]	96 x 117 x 22



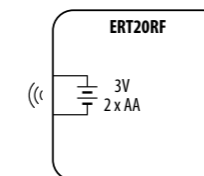
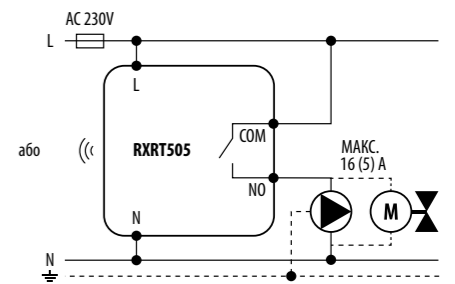
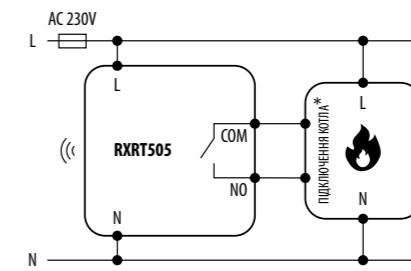
T105RF

Живлення регулятор	2 x AA батареї
Живлення виконавчої пристрої	230V AC 50 Hz
Макс. навантаження	16 (5) A
Вихідний сигнал	безпотенціальне реле NO/COM
Діапазон регулювання темп.	5 - 30°C
Точність відображуваної темп.	0.2°C
Алгоритм управління	Гістерезис $\pm 0.4^\circ\text{C}$, $\pm 0.8^\circ\text{C}$, $\pm 1.4^\circ\text{C}$ або $\pm 1.8^\circ\text{C}$
Зв'язок	Бездротовий, 868 МГц
Розміри [мм]	Регулятор: 96 x 117 x 22 Приймач: 129 x 97 x 35



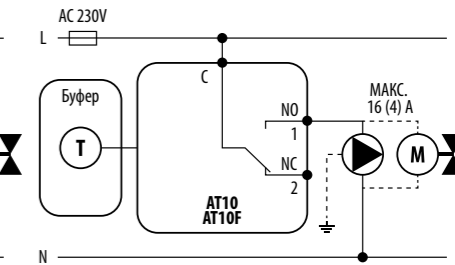
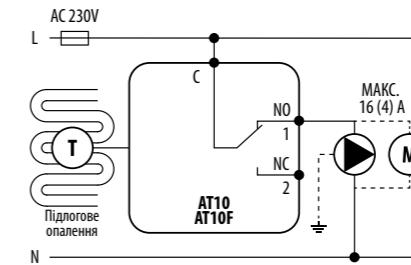
ERT20RF

Живлення регулятор	2 x AA батареї
Живлення виконавчої пристрої	230V AC 50 Hz
Макс. навантаження	16 (5) A
Вихідний сигнал	безпотенціальне реле NO/COM
Діапазон регулювання темп.	5 - 30°C
Алгоритм управління	Гістерезис $\pm 0.5^\circ\text{C}$
Зв'язок	Бездротовий, 868 МГц
Розміри [мм]	Регулятор: 80 x 80 x 30 Приймач: 129 x 97 x 35



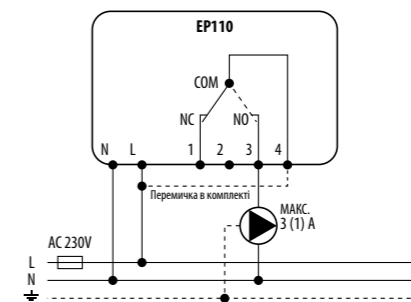
AT10 // AT10F

Живлення	230V AC 50 Hz
Макс. навантаження	16 (5) A
Вихідний сигнал	клемми NO/COM/NC
Діапазон регулювання темп.	30 - 90°C
Розміри [мм]	105 x 50 x 45 довжина капіляра: 1200 Ø капіляр: 7



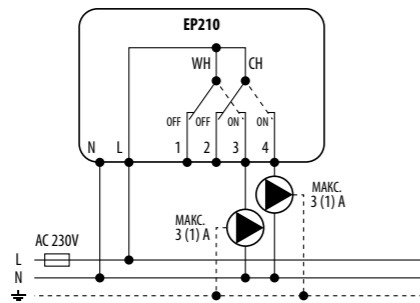
EP110

Живлення	230V AC 50 Hz
Макс. навантаження	3 (1) A
Вихідний сигнал	безпотенціальне реле NO/COM/NC
Кількість каналів	1
Розміри [мм]	120 x 98 x 27



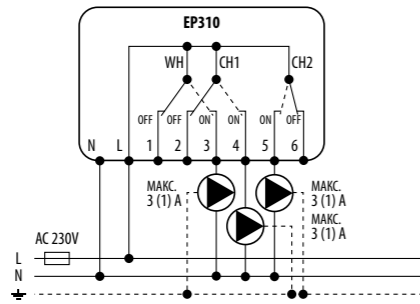
EP210

Живлення	230V AC 50 Hz
Макс. навантаження	3 (1) A
Вихідний сигнал	2 x SPDV 230V AC
Кількість каналів	2
Розміри [мм]	120 x 98 x 27



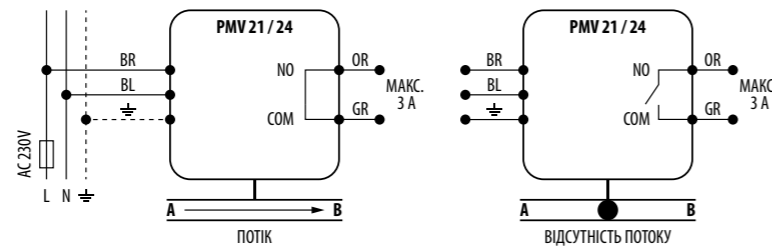
EP310

Живлення	230V AC 50 Hz
Макс. навантаження	3 (1) A
Вихідний сигнал	2 x SPDV 230V AC
Кількість каналів	3
Розміри [мм]	120 x 98 x 27



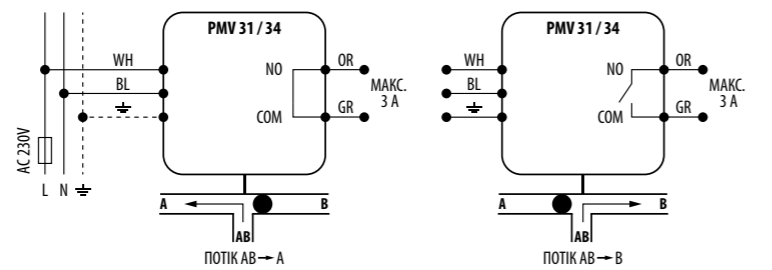
PMV21 // PMV24

Живлення	230V AC 50 Hz
Макс. навантаження	3 A
Споживання струму	6 W
Виходи	Клеми NO/COM
Робоча температура	5°C - 88°C
Макс. статичний тиск	8.6 bar
диференціальний тиск	1" - 0.8 bar 3/4" - 0.6 bar
Клас захисту	IP20
Розміри [мм]	87 x 55 x 60



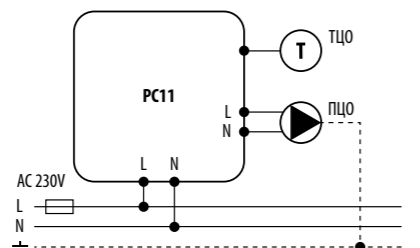
PMV31 // PMV34

Живлення	230V AC 50 Hz
Макс. навантаження	3 A
Споживання струму	6 W
Виходи	Клеми NO/COM
Робоча температура	5°C - 88°C
Макс. статичний тиск	8.6 bar
диференціальний тиск	1" - 0.8 bar 3/4" - 0.6 bar
Клас захисту	IP20
Розміри [мм]	87 x 55 x 60



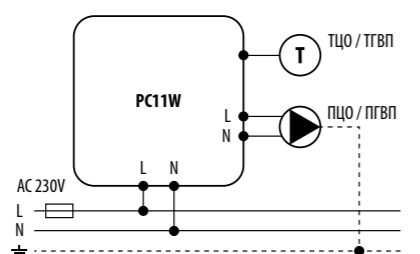
PC11

Живлення	230V AC 50 Hz
Макс. навантаження	6 A
Споживання струму	2 W
Діапазон регулювання темп.	5 - 80°C
Діапазон вимірювання температури	0 - 99°C
Навколишня температура	-10 - 50°C
Довжина датчика температури	1.2 м
Розміри [мм]	155 x 70 x 35



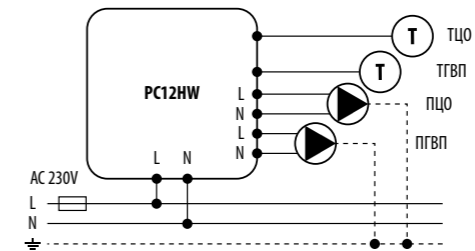
PC11W

Живлення	230V AC 50 Hz
Макс. навантаження	6 A
Споживання струму	2 W
Діапазон регулювання температури	5 - 80°C
Діапазон вимірювання температури	10 - 85°C
Діапазон регулювання температури	0 - 99°C
Навколишня температура	-10 - 50°C
Довжина датчика температури	1.2 м
Розміри [мм]	155 x 70 x 35



PC12HW

Живлення	230V AC 50 Hz
Макс. навантаження	6 A
Споживання струму	2 W
Діапазон регулювання темп.	5 - 80°C dla CO 5 - 80°C dla CWU
Діапазон вимірювання температури	0 - 99°C
Навколишня температура	-10 - 50°C
Довжина датчика температури	1.2 м
Розміри [мм]	155 x 70 x 35



PCSOL 201

Живлення	230V AC 50 Hz
Входи	4 датчики темп.
Виходи низької напруги	Вихід (H) 5 - 6V / 0.1 A (DC) Вихід PWM для контролю сонячного насоса P1
Виходи високої напруги P1, P2	230V AC 50 Hz / макс. 0.5 A
Макс. навантаження виходів P1, P2	0.5 A (AC) / вихід
Частота сигналу PWM	200 Hz
Мощність сигналу	5W
Клас захисту	IP20
Навколишня температура	T40
Споживання струму	0.02 A (1.5 W)
Зв'язок	Дротовий
Розміри [мм]	140 x 95 x 40

WT100

Живлення	230V AC 50 Hz
Макс. навантаження	3 (3) A
Входи	T1 - темп. змішувача T2 - зовнішня темп T3 - темп. на поверненні T4 - темп. котла (гідрострілки) TR - кімнатний термостат
Виходи	Насос опалювального контуру (230V; 1.5A) Вихід управління змішувальним клапаном (230V; 1.5A) Вихід для управління джерелом тепла (Без потенційні контакти «VOLT FREE»)
Клас захисту	IP20
Навколишня температура	T40
Розміри [мм]	140 x 99 x 43

MULTI-MIX

Живлення	230V AC 50 Hz
Макс. навантаження	6 (6) A
Темп. входи	температура зовнішня температура головного джерела тепла (гідрострілка) температура додаткового джерела тепла температура змішувача 1 температура змішувача 2 температура ГВП температура колектора температура аккумулятора тепла
Беспотенціальні входи	TR1, TR2, TR3 - кімнатні термостати або центри комутації
Виходи з живленням (230В)	6 циркуляційних насосів 2 приводи зі змішувальними клапанами 4 керовані виходи
Беспотенціальні виходи NO/COM/NC:	головне джерело тепла
Виходи керуючі 0-10V	головне джерело тепла
Клас захисту	IP20
Навколишня температура	T50
Розміри [мм]	340 x 225 x 60

MULTI-MIX МОДУЛЬ В

Живлення	230V AC 50 Hz
Входи	Температура змішувача 1 Температура змішувача 2 Кімнатний термостат 1 (ON/OFF) Кімнатний термостат 2 (ON/OFF)
Виходи з навантаженням	Насос 1 Привід змішувального клапана 1 Насос 2 Привід змішувального клапана 2
Діапазон вимірювань темп. датчиків	0...100°C
Монтаж	DIN-рейка 35 мм
Розміри [мм]	140 x 90 x 65
Розміри [мм]	140 x 90 x 65

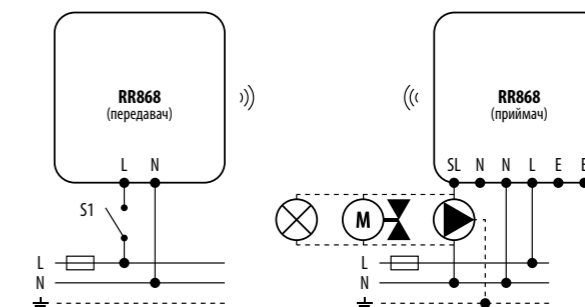
MULTI-MIX МОДУЛЬ С

Живлення	230V AC 50 Hz
Входи	Температура змішувача 1 Температура змішувача 2 Кімнатний термостат 1 (ON/OFF) Кімнатний термостат 2 (ON/OFF)
Виходи з навантаженням	Насос 1 Привід змішувального клапана 1 Насос 2 Привід змішувального клапана 2
Діапазон вимірювань темп. датчиків	0...100°C
Монтаж	DIN-рейка 35 мм
Розміри [мм]	140 x 90 x 65
Розміри [мм]	140 x 90 x 65

Більше інформації на сайті
www.salus-controls.eu

RR868

Макс. навантаження	5 (3) A
Вихід	230 V AC
Зв'язок	Бездротовий, 868 МГц
Розміри [мм]	45 x 45 x 20
Розміри корпусу [мм]	84 x 84 x 28



CT10-X 3M

Робочий діапазон	-40°C - 110°C
Тип датчика	NTC 10 kΩ
Довжина кабеля	3 м
Переріз кабеля	2 x 0.5 мм²

CT6-PT1000

Робочий діапазон	0°C - 100°C
Тип датчика	Pt1000
Довжина кабеля	2 м
Переріз кабеля	2 x 0.5 мм²

CT6W-PT1000

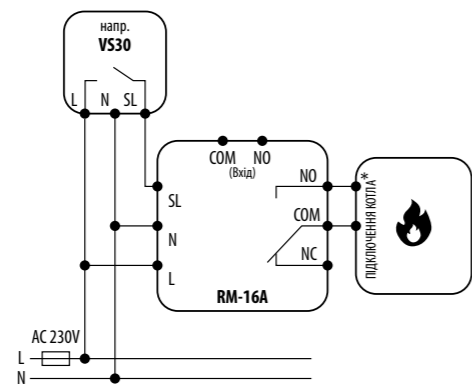
Робочий діапазон	-40°C - 180°C
Тип датчика	Pt1000
Довжина кабеля	1 м
Переріз кабеля	2 x 0.5 мм²

FS300

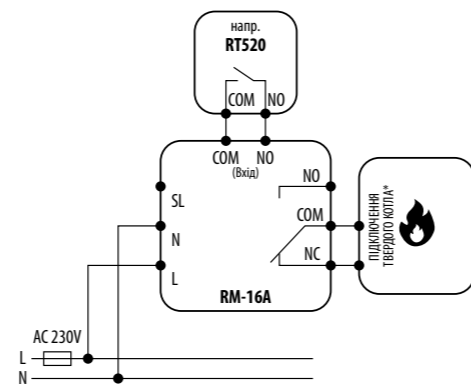
Робочий діапазон	-10°C - 100°C
Тип датчика	NTC 10 kΩ
Довжина кабеля	3 м
Переріз кабеля	2 x 0.5 мм²

RM-16A

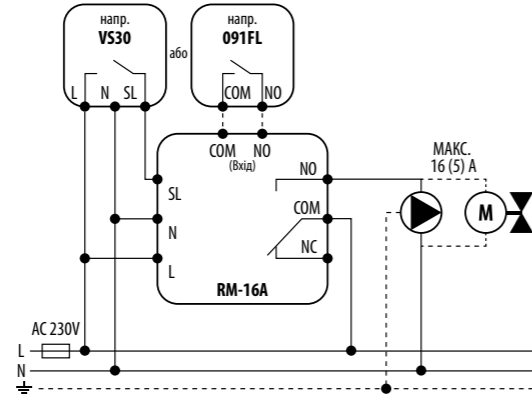
Живлення	230V AC 50 Hz
Макс. навантаження	16 A / 250V AC
Безпотенційний вихід	Підключення регулятора з безпотенційним реле NO/COM
Вихід SL	Підключення регулятора з реле 230V AC
Вихідний сигнал	реле NO/COM/NC
Розміри [мм]	47 x 47 x 20



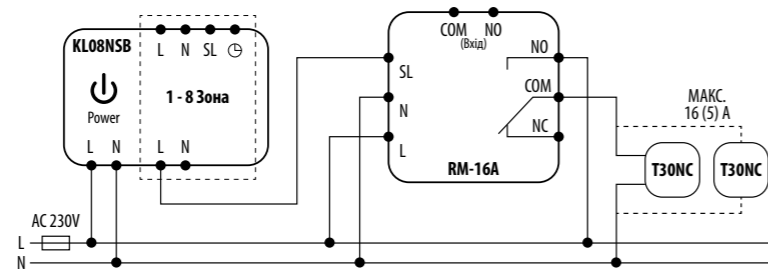
Підключення регулятора напруги змінного струму 230 V для котла (або іншого пристрою), обладнаного контактом ON-OFF.



Підключення регулятора до регулятора котла (або іншого пристрою), що потребує контакту NC / COM.



Підключення регулятора 230В або батарейного регулятора до електричного пристрою з більшою потужністю ніж реле регулятора.



Підключення більше термоприводів ніж дозволяє центр комутації

Робочий діапазон	-40°C - 110°C
Тип датчика	NTC 10 kΩ
Довжина кабеля	3 м
Переріз кабеля	2 x 0.5 мм ²

ПОЗНАЧЕННЯ

	Живлення від батареї		Бездротовий зв'язок
	Живлення 230V AC		Насос
	Запобіжник		Привід клапана
	Вихідні контакти без напруги		Датчик температури
	Призначення входу		3-швидкісний вентилятор 230V AC
	Вихідна напруга 230V AC		Лампочка або інші навантаження
	Нормально відкритий контакт (zweiterany)		Термопривід
	Нормально замкнутий контакт (rozweiterany)		Таймер
	Переключення контакту NC/COM/NO		Зовнішній контакт
	Котел - підключення котла * - Котлові з'єднання для підключення регулятора ON / OFF (згідно інструкції котла)		Трансформатор

ЗНАЧЕННЯ ІКОНОК

	Живлення 2 x AA батареї		5 РОКІВ ГАРАНТІЯ		4 РОКИ ГАРАНТІЯ		2 РОКИ ГАРАНТІЯ	Гарантійний термін (років)
	Живлення 2 x AAA батареї		Для радіаторного опалення		Для підлогового опалення		Для електричного опалення	
	Живлення 4 x AAA батареї		Прихований монтаж		Настінний монтаж		Корпусні	
	Живлення 1 x CR2 батарея (3V)		Функції нагрівання / охолодження		Бездротовий зв'язок		Новинка	
	Живлення 1 x CR3032 батарея (3V)		Дротове з'єднання		Можлива робота в ONLINE або OFFLINE		Контакти без напруги з боку регулятора	
	Живлення 1 x CR123 A батарея (3V)							
	Живлення 230V AC 50 Hz							
	Живлення 24V AC 50 Hz							
	Живлення 5V DC							

Каталог не є пропозицією у визначенні Цивільного кодексу. Роздрібні ціни на продукцію вказані в Євро. Оплата здійснюється в Гривнях за поточним курсом.

Дистриб'ютор бренду SALUS Controls в Україні:
ТОВ «САЛУС КОТРОЛС УКРАЇНА»
04115, Київ, вул. Хмельницька, 10 оф. 344

www.salus-smarthome.eu
www.salus-controls.eu



Производитель SALUS Controls plc (Великобритания).
Сделано в Китае на предприятиях группы Computime.

SALUS Controls є частиною Computime Group Limited

Відповідно до політики розвитку продуктів, SALUS Controls PLC обумовлює собі право до зміни специфікації, дизайну, а також матеріалів, використаних для продукції і зазначених у цьому каталозі, без попередження.

Дата випуску: Липень 2019