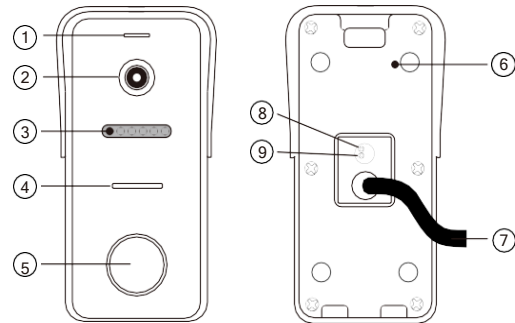
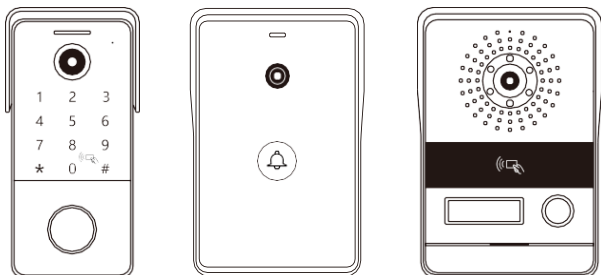
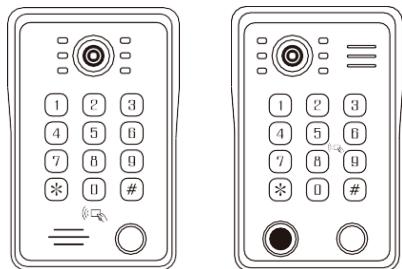
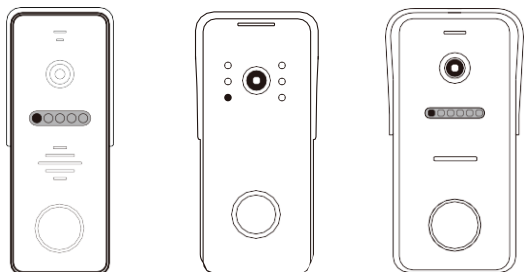




Кольорова відеопанель
LightVision

RIO FHD KEY SILVER



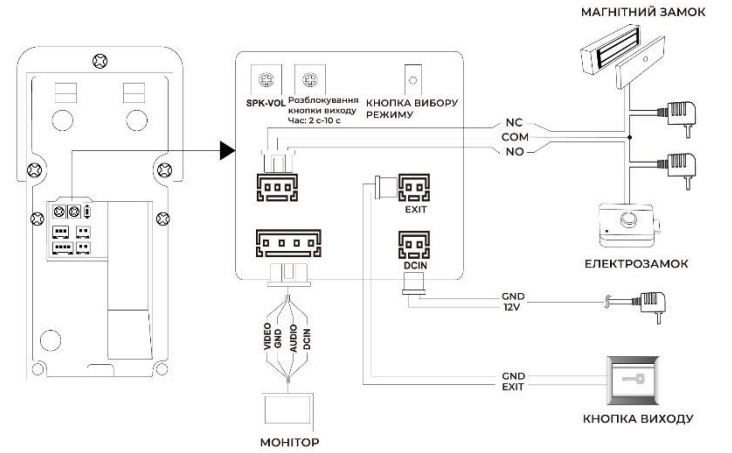
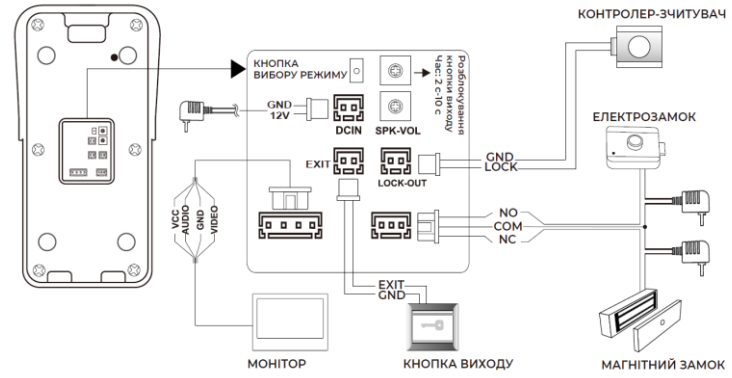
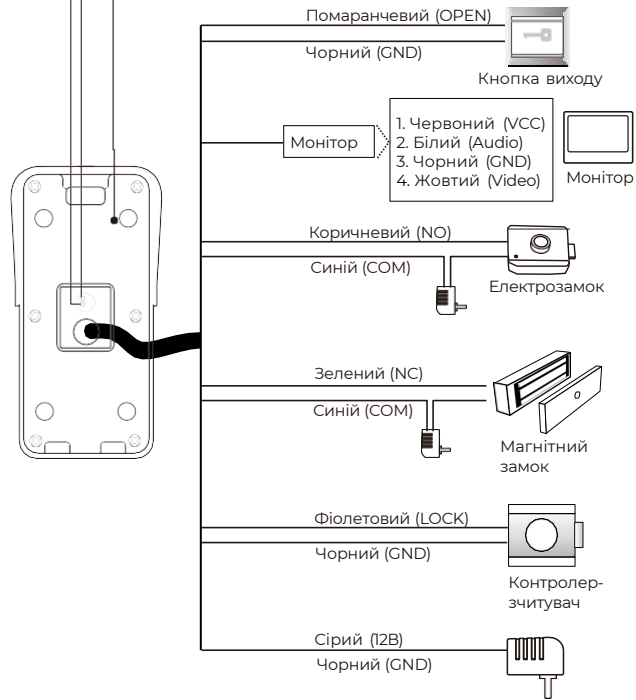
①	MIC	Мікрофон
②	Camera	Ширококутна камера
③	Infrared LED	Вмикаються та вимикаються автоматично
④	Speaker	Аудіодинамік
⑤	Call Button	Виклик на внутрішній блок
⑥	Video Mode	Кнопка вибору режиму відео
⑦	Cable	З'єднувальний кабель
⑧	UnlockDelay	Час відкриття кнопки виходу
⑨	Volume	Гучність динаміка

Час відкриття кнопки виходу 2-10 с

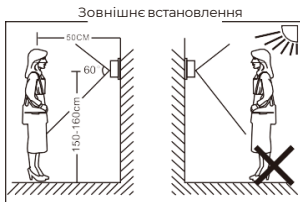
Налаштування гучності динаміка

Для дзвінка 1080P:
Перебуваючи у режимі налаштування екрану натисніть та утримуйте дану клавішу протягом 5 секунд для перемикання між різними доступними режимами відео: **1080P → 720P → CVBS**

Примітка: Необхідно перезавантажити систему після перемикання режиму відео.



Встановлення



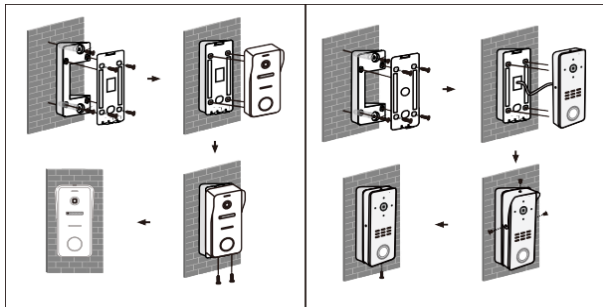
Примітка :

- Оберіть відповідне місце для встановлення панелі виклику, уникайте потрапляння на панель прямого сонячного світла, проливного дощу. Також небажане встановлення в темних місцях, місцях з високою температурою та високою вологістю, а також у місцях де може бути хімічний вплив.
- Вимкніть живлення перед встановленням.
- Щоб уникнути зовнішніх пошкоджень, перебувайте на відстані більше ніж 30 см від джерела змінного струму.

Матриця	CMOS
Роздільна здатність	600TVL/1000TVL; AHD720P/960P/1080P
LED-підсвічування вночі	IЧ, LED (120°)
Споживання енергії	200 мА макс.
Живлення	9В-15В DC, живлення із внутрішньої частини
Робоча температура	-40°С / +50°С
Встановлення	На пласкі поверхні

Примітка :

AHD-панель виклику повинна працювати з монітором AHD, при неправильному сигналі зображення на моніторі не відобразяться.



Налаштування системи

Програмування

Дані функції виконуються при вході в режим програмування.

Функція	Крок 1	Крок 2	Крок 3
Змінити майстер-пароль	Введіть 0 #	Введіть новий пароль XXXXXX #	
Додайте пароль для розблокування	Введіть 1 #	Введіть номер комірки XXX #	Введіть пароль XXXXXX #
Видалити пароль для розблокування	Введіть 2 #	Введіть номер комірки XXX # для видалення	
Додавання ключа RFID	Введіть 3 #	Введіть номер комірки XXX #	Проведіть ключем RFID
Видалення ключа RFID	Введіть 4 #	Введіть номер комірки XXX # для видалення	
Додавання відбитка пальця	Введіть 5 #	Введіть номер комірки XXX #	Відскануйте відбиток
Видалення відбитка пальця	Введіть 6 #	Введіть номер комірки XXX # для видалення	
Підсвітка клавіатури	Введіть 7 #	Введіть: 00# щоб вимкнути 01# щоб увімкнути 02# щоб увімкнути під час використання	

Програмування

1 Вхід до режиму програмування

Введіть стандартний заводський майстер-пароль (123456) для входу в режим програмування та натисніть #. Ви почуєте подвійний довгий звуковий сигнал.

2 Введіть майстер-пароль

1. Введіть майстер-пароль (за замовчуванням 123456), щоб увійти в режим програмування. Ви почуєте подвійний довгий звуковий сигнал.
2. Натисніть 0 і #. Ви почуєте один довгий звуковий сигнал.
3. Введіть новий 6-значний майстер-пароль та натисніть #. Ви почуєте один довгий звуковий сигнал.
4. Натисніть *, щоб вийти з режиму програмування. Ви почуєте подвійний звуковий сигнал.

3 Додавання паролю для відкриття

1. Введіть майстер-пароль (за замовчуванням 123456), щоб увійти в режим програмування. Ви почуєте подвійний довгий звуковий сигнал.
2. Натисніть 1 та # для додавання паролю. Ви почуєте один довгий звуковий сигнал.
3. Введіть 3-значний номер розташування (комірки) від 000 до 199 і натисніть #. Ви почуєте довгий звуковий сигнал.
4. Введіть 6-значний пароль для відкриття та натисніть на # для збереження паролю в пам'яті пристрою. Ви почуєте один довгий звуковий сигнал як підтвердження. Якщо зазначена комірка вже зайнята, ви почуєте короткий подвійний звуковий сигнал, що свідчить про те, що вам необхідно повторити дію.
5. Ви можете додавати паролі послідовно після одного довгого звукового сигналу, що свідчить про підтвердження, натиснувши #. Наступний введений пароль буде автоматично збережено до вільної комірки.
6. Натисніть двічі * для виходу з режиму додавання. Ви почуєте два коротких звукових сигнали.

4 Видалення паролю для відкриття

1. Введіть майстер-пароль (за замовчуванням 123456), щоб увійти до режиму програмування. Ви почуєте довгий подвійний звуковий сигнал.
2. Натисніть 2 та #, щоб перейти до видалення паролю. Ви почуєте один довгий звуковий сигнал.
3. Введіть 3-значний код розташування комірки (від 000 до 199), з якої ви хочете видалити пароль та натисніть # для видалення паролю для цієї комірки. Ви почуєте один довгий звуковий сигнал.
4. Якщо ви хочете видалити усі паролі для відкриття, то введіть 99 замість коду комірки та натисніть #, щоб видалити всі паролі.
5. Ви також можете поступово видалити паролі після того, як почуєте звук підтвердження (один довгий звуковий сигнал), натиснувши #. Це автоматично вибере наступну комірку для видалення.
6. Двічі натисніть * для виходу з режиму видалення. Ви почуєте короткий подвійний звуковий сигнал.

5 Додайте ключ RFID

1. Введіть майстер-пароль (за замовчуванням 123456), щоб увійти до режиму програмування. Ви почуєте довгий подвійний звуковий сигнал.
2. Натисніть 3 та #, щоб додати ключ RFID. Ви почуєте один довгий звуковий сигнал.
3. Введіть 3-значний код розташування комірки (від 000 до 199) та натисніть #. Ви почуєте один довгий звуковий сигнал.
4. Проведіть новим ключем RFID по зчитувачу. Ви почуєте один довгий звуковий сигнал, що свідчить про успішне збереження ключа. Якщо даний ключ вже знаходиться в пам'яті дверної станції, ви почуєте короткий подвійний звуковий сигнал.
5. Ви можете прикладати ключі до зчитувача один за одним, і вони будуть автоматично збережені в послідовних комірках.

6. Двічі натисніть * для виходу з режиму додавання. Ви почуєте короткий подвійний звуковий сигнал.

6 Видалення ключа RFID

1. Введіть майстер-пароль (за замовчуванням 123456), щоб увійти до режиму програмування. Ви почуєте довгий подвійний звуковий сигнал.
2. Натисніть 4 та #, щоб перейти до режиму видалення ключа RFID. Ви почуєте один довгий звуковий сигнал.
3. Введіть 3-значний код розташування комірки (від 000 до 199), з якої ви хочете видалити ключ та натисніть # для видалення ключа для цієї комірки. Ви почуєте один довгий звуковий сигнал.
4. Якщо ви хочете видалити усі ключі RFID, то введіть 99 замість коду комірки та натисніть #, щоб видалити всі ключі.
5. Ви також можете поступово видалити ключі після того, як почуєте звук підтвердження (один довгий звуковий сигнал), натиснувши #. Це автоматично вибере ключ наступної комірки для видалення.
6. Двічі натисніть * для виходу з режиму видалення. Ви почуєте короткий подвійний звуковий сигнал.

7 Додавання відбитків пальця

1. Введіть майстер-пароль (за замовчуванням 123456), щоб увійти до режиму програмування. Ви почуєте довгий подвійний звуковий сигнал.
2. Натисніть 5 та #, щоб додати відбиток пальця. Ви почуєте один довгий звуковий сигнал.
3. Введіть 3-значний код розташування комірки (від 000 до 199) та натисніть #. Ви почуєте один довгий звуковий сигнал.
4. Прикладіть палець до зчитувача та натисніть #, щоб зберегти відбиток до пам'яті дверної станції. Ви почуєте один довгий звуковий сигнал як підтвердження. У випадку, якщо комірка зайнята, то ви почуєте два короткі звукові сигнали і процес необхідно буде повторити.
5. Ви можете послідовно додавати відбитки пальця, після того як почуєте сигнал підтвердження – один довгий звуковий сигнал, натиснувши #. Кожен наступний відбиток буде додано у наступну вільну комірку відповідно.
6. Двічі натисніть * для виходу з режиму додавання. Ви почуєте короткий подвійний звуковий сигнал.

8 Видалення відбитків пальця

1. Введіть майстер-пароль (за замовчуванням 123456), щоб увійти до режиму програмування. Ви почуєте довгий подвійний звуковий сигнал.
2. Натисніть 6 та #, щоб перейти до режиму видалення відбитків пальця. Ви почуєте один довгий звуковий сигнал.
3. Введіть 3-значний код розташування комірки (від 000 до 199), з якої ви хочете видалити відбиток пальця та натисніть # для видалення відбитка для цієї комірки. Ви почуєте один довгий звуковий сигнал.
4. Якщо ви хочете видалити усі відбитки пальця, то введіть 99 замість коду комірки та натисніть #, щоб видалити всі відбитки.
5. Ви також можете поступово видалити відбитки після того, як почуєте звук підтвердження (один довгий звуковий сигнал), натиснувши #. Це автоматично вибере відбиток, прив'язаний до наступної комірки для видалення.
6. Двічі натисніть * для виходу з режиму видалення. Ви почуєте короткий подвійний звуковий сигнал.

9 Видалення відбитків пальця

1. Введіть майстер-пароль (за замовчуванням 123456), щоб увійти до режиму програмування. Ви почуєте довгий подвійний звуковий сигнал.
2. Натисніть 6 та #, щоб перейти до режиму видалення відбитків пальця. Ви почуєте один довгий звуковий сигнал.
3. Введіть 3-значний код розташування комірки (від 000 до 199), з якої ви хочете видалити відбиток пальця та натисніть # для видалення відбитка для цієї комірки. Ви почуєте один довгий звуковий сигнал.
4. Якщо ви хочете видалити усі відбитки пальця, то введіть 99 замість коду комірки та натисніть #, щоб видалити всі відбитки.
5. Ви також можете поступово видалити відбитки після того, як почуєте звук підтвердження (один довгий звуковий сигнал), натиснувши #. Це автоматично вибере відбиток прив'язаний до наступної комірки для видалення.
6. Двічі натисніть * для виходу з режиму видалення. Ви почуєте короткий подвійний звуковий сигнал.

10 Налаштування підсвітки клавіатури

1. Введіть майстер-пароль (за замовчуванням 123456), щоб увійти до режиму програмування. Ви почуєте довгий подвійний звуковий сигнал.
2. Введіть 7 та #, щоб перейти до режиму налаштування підсвітки клавіатури. Ви почуєте один довгий звуковий сигнал.
3. Введіть:
00 – вимкнути підсвітку клавіатури
01 – підсвітка клавіатури завжди увімкнена
02 – підсвітка клавіатури увімкнена під час користування клавіатурою, в інших випадках підсвітка вимкнена
4. Введіть # для підтвердження. Ви почуєте один довгий звуковий сигнал.
5. Двічі натисніть * для виходу з режиму налаштування клавіатури. Ви почуєте один короткий звуковий сигнал.

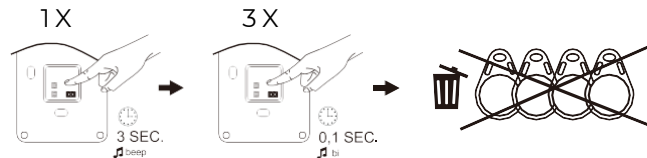
11 Налаштування ключів RFID (моделі без клавіатури)

Додавання ключа RFID
Натисніть на клавішу налаштування (0,1 с) на задній частині дверної станції, щоб перейти до режиму налаштування. Коли загориться індикатор поруч з клавішею налаштування — прикладіть ключі **RFID** послідовно один за одним до зчитувача, і вони автоматично будуть збережені.



Видалення всіх ключів RFID

Натисніть на клавішу налаштування (3 с) на задній частині дверної станції, щоб перейти до режиму налаштування. Натисніть тричі клавішу налаштування на задній частині дверної станції, ви почуєте три короткі звукові сигнали, що свідчить про видалення усіх ключів та поверненню до режиму за замовчуванням.

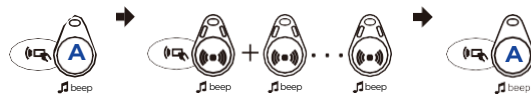


12 Налаштування RFID (моделі з майстер-ключем)

Налаштування майстер-ключа
Натисніть на клавішу налаштування (3 с) на задній частині дверної станції, щоб перейти до режиму налаштування. Ви почуєте один довгий звуковий сигнал, після якого необхідно зчитати перший ключ як майстер-ключ А (додавання), а другий — майстер-ключ D (видалення).

Додавання ключа RFID

Відскануйте майстер-ключ А, щоб перейти до режиму додавання (ви почуєте два звукових сигнали), відскануйте нові ключі RFID один за одним з перервою до 20 с, і вони будуть збережені автоматично.



Видалення ключа RFID

Відскануйте майстер-ключ D (видалення), щоб перейти до режиму видалення (ви почуєте два звукових сигнали), відскануйте ключі RFID, які ви хочете видалити один за одним з перервою до 20 с, і вони будуть видалені.

