

# MARBELLA (МАРБЕЛЛА)

ЕЛЕКТРООБІГРІВАЧ



Виріб № 4925

ІНСТРУКЦІЯ ДЛЯ ЕКСПЛУАТАЦІЇ

[www.enders-germany.com](http://www.enders-germany.com)

**Enders®**

## **ЗМІСТ**

<b>ПРО ВИРІБ</b> .....	2	<b>ТЕХНІЧНИЙ ОПИС</b> .....	10
<b>ЗАСТЕРЕЖЕННЯ / ІНСТРУКЦІЯ З ТЕХНІКИ БЕЗПЕКИ</b> ...	3	<b>УТИЛІЗАЦІЯ</b> .....	11
<b>ЗБИРАННЯ</b> .....	5	<b>ГАРАНТІЯ / СЕРВІСНЕ ОБСЛУГОВУВАННЯ</b> .....	11
<b>УПРАВЛІННЯ</b> .....	8		
<b>ПОТОЧНИЙ РЕМОНТ / ЗБЕРІГАННЯ / ДОГЛЯД</b> .....	10		

## **ПРО ВИРІБ**

**Вітаємо з покупкою цього виробу фірми «Enders»!**

Прочитайте та дотримуйтесь цієї інструкції перед початком та під час використання пристрою. Щоб запобігти випадковому тілесному пошкодженню або поломці, використовуйте виріб тільки як описано в цій Інструкції!

Зберігайте цю інструкцію для звернення до неї у майбутньому! Якщо виріб передається комусь ще, будь ласка, передавайте його разом із цією Інструкцією!

Ми сподіваємося, що ви будете отримувати задоволення від використання вашого виробу фірми «Enders».

**ЗАСТЕРЕЖЕННЯ / ІНСТРУКЦІЯ З ТЕХНІКИ БЕЗПЕКИ**

Будь ласка, ретельно прочитайте цю інструкцію перш, ніж використовувати ваш новий обігрівач у перший раз.

- Переконайтеся, що обігрівальна частина повністю звільнена від пакувального матеріалу.
- Поставте обігрівач на рівну поверхню.



- Обігрівач під час роботи нагрівається. Не торкайтеся гарячої поверхні обігрівача і тримайте його на відстані, принаймні, в 1 м від будь-яких легкозаймистих речовин.
- Забезпечте особливу обережність, коли обігрівач використовується поблизу дітей.
- Не можна залишати обігрівач під час роботи без нагляду.
- Завжди від'єднуйте мережевий штепсель, коли обігрівач не використовується.
- **ПОПЕРЕДЖЕННЯ:** Деякі частини обігрівача можуть нагрітися до дуже високої температури і спричинити опіки. За присутніми дітьми або людьми, що вимагають догляду, потрібно дуже уважно спостерігати.
- Не використовуйте обігрівач, якщо штепсель або шнур живлення пошкоджені або, якщо пристрій працює із збоями.
- Не використовуйте обігрівач у ванних кімнатах, душових або в будь-якій зоні у безпосередній близькості з плавальним басейном.
- Вимикаючи обігрівач, завжди переконайтеся, що покажчик встановлений в положення "0" (OFF /ВИКЛ/). Ніколи не від'єднуйте обігрівач від мережі, потягнувши за шнур; замість цього вийміть штепсель з розетки.
- Не давайте можливості жодним чужорідним предметам потрапляти в обігрівач, оскільки вони можуть спричинити електрошок або привести до ризику пожежі.
- Щоб уникнути ризику пожежі, не кладіть жодних предметів на або над обігрівачем.
- Не використовуйте обігрівач ні в яких місцях, де зберігаються дуже вогнебезпечні речовини, наприклад, бензин або фарби.
- Використовуйте обігрівач лише в призначених для нього цілях обігріву.

- Обігрівач не можна використовувати безпосередньо під штепсельною розеткою. Переконайтеся, що пристрій повністю охолонув перш, ніж прибрати його на зберігання.
- Не можна дозволити дітям грати з пристроєм.
- Якщо шнур живлення цього пристрою пошкоджений, він має бути замінений виробником, їх відділом обслуговування або особою подібної кваліфікації, щоб уникнути тілесних ушкоджень.
- Пристрій не призначений для використання особами (включаючи дітей) із зниженими фізичними, чутливими або розумовими здібностями або з браком досвіду і / або особами, що зазнають нестачу знань, за виключенням, коли вони знаходяться під наглядом особи, відповідальної за їх безпеку, або отримують інструкцію, як пристрій використовується.
- Діти, молодші за 3-річний вік, повинні знаходитися під наглядом увесь час. Діти у віці між 3 і 8 роками можуть лише вмикати й вимикати пристрій, якщо він заздалегідь налагоджений згідно інструкції, що додається, і, якщо діти були проінструктовані про безпечне використання пристрою і знають про потенційні ситуації ризику. Діти у віці між 3 і 8 роками не повинні налагоджувати, регулювати, чистити або здійснювати догляд за пристроєм. **ПОПЕРЕДЖЕННЯ:** Деякі частини обігрівача можуть нагрітися до дуже високої температури й спричинити опіки. За присутніми дітьми або людьми, що вимагають нагляду, потрібно дуже уважно спостерігати.
- Не використовуйте обігрівач з вимикачем таймера, який автоматично вмикає обігрівач, оскільки це створює ризик виникнення пожежі, якщо обігрівач накритий або встановлений неправильно.
- Обігрівач не оснащений пристроєм автоматичного кондиціонування повітря. Не використовуйте пристрій в маленьких кімнатах, де є люди з обмеженою рухливістю, які нездатні покинути кімнату самостійно або не знаходяться під безперервним наглядом. **УВАГА!** Щоб запобігти перегріву обігрівача, не накривайте його.
- Цей пристрій призначений виключно для побутового використання й непристосований для безперервної роботи.

**ЗБИРАННЯ**

## НЕОБХІДНІ ІНСТРУМЕНТИ

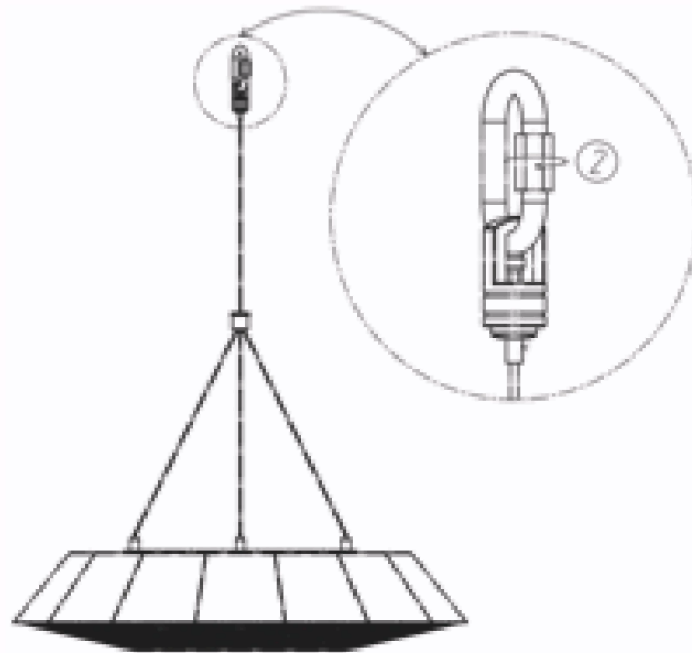
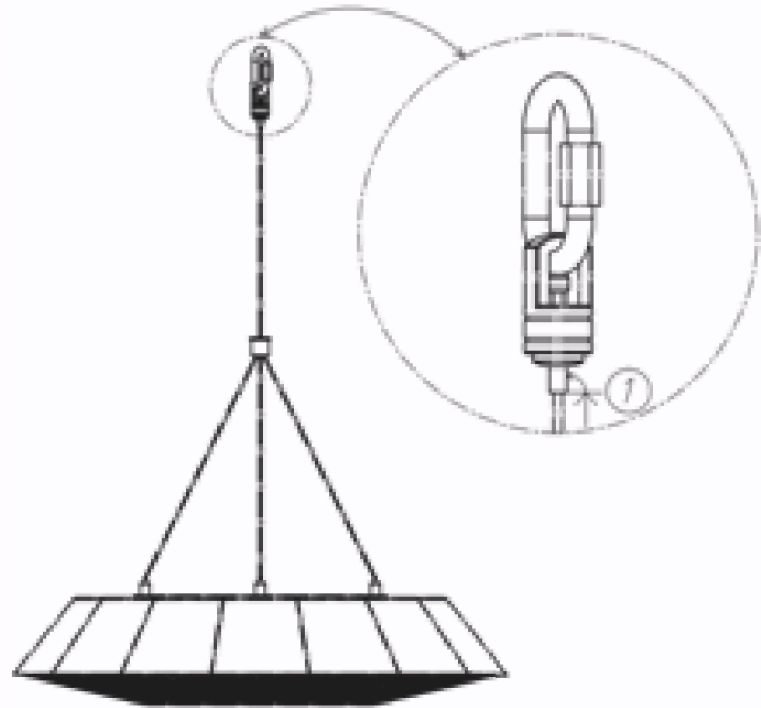


## ОПИС ЧАСТИН, ВКЛЮЧЕНИХ В ПОСТАВКУ

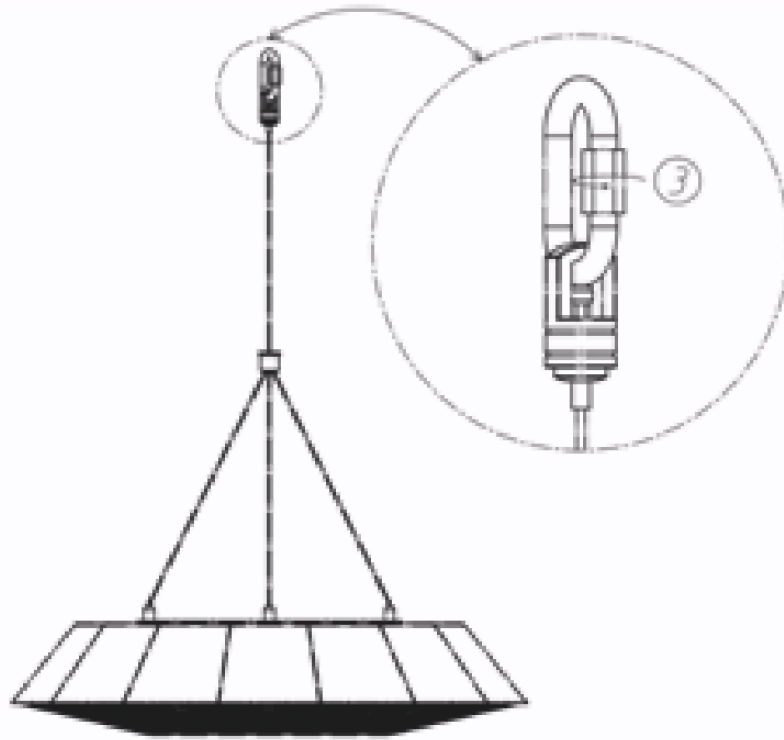
№	Опис	Кіл-сть
1	Сталевий трос	1
2	Мережевий шнур з штепсельною вилкою	1
3	Кожух	1
4	Запобіжна решітка	1

№	Опис	Кіл-сть
5	Світлодіодне підсвічування	3
6	Вимикач «увімк./вимк.»	1
7	Хомути кріплення мережевого шнура	4
8	Пульт дистанційного управління	1

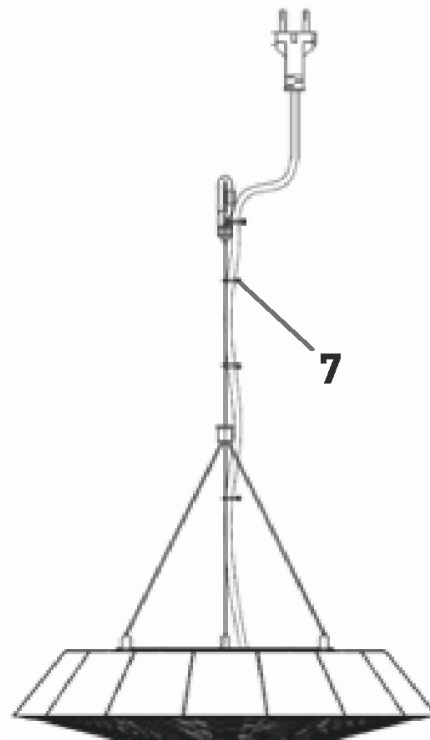




03



04



## УПРАВЛІННЯ



- Хоча обігрівач захищений від бризок води, не використовуйте його під дощем.
- Штепсельна вилка має бути від'єднана від розетки після кожного використання.
- Під'єднайте мережевий шнур до рознімання живлення 220-240 В, яке знаходиться в безпечних і сухих умовах.

- Натисніть вимикач «увімк / вимк» в положення „I“, щоб увімкнути обігрів.
- Щоб вимкнути обігрів, встановіть вимикач «увімк / вимк» в положення „0“.

### Управління на пристрої

- Щоб увімкнути обігрівач 2000 Вт, клацніть кнопку “Ⓜ” один раз.
- Щоб увімкнути світлодіодне підсвічування клацніть кнопку “Ⓜ” двічі.
- Щоб увімкнути обігрів на 2000 Вт і світлодіодне підсвічування клацніть кнопку “Ⓜ” три рази.
- Щоб вимкнути обігрівач і світлодіодне підсвічування клацніть кнопку “Ⓜ” чотири рази.

### Дистанційне управління

- Щоб увімкнути обігрівач на 2000 Вт, натисніть ліву кнопку на дистанційному управлінні.
- Щоб увімкнути світлодіодне підсвічування, натисніть праву кнопку на дистанційному управлінні.



Робота від батарейок: 2 x 1,5 В  
пост. струм LR03(AAA)  
(у поставку не включені)



## ЗАМІНА БАТАРЕЙОК



## РИЗИК ЗАЙМАННЯ І ВИБУХУ

- Пристрій становить небезпеку для дітей і осіб із зниженими фізичними, чутливими або розумовими здібностями (наприклад, інваліди, літні люди із зниженими фізичними і розумовими здібностями) або з браком досвіду і знань (наприклад, діти).
- Тримайте пристрій подалі від дітей у віці молодше за 3 роки.
- Діти у віці старшому за 3 роки можуть лише вмикати й вимикати пристрій, якщо вони знаходяться під наглядом або були проінструктовані про безпечне використання пристрою і зрозуміли про пов'язані з ним небезпеки.
- ПОПЕРЕДЖЕННЯ: Присутній ризик вибуху, якщо поводитися з батареями не належним чином.
  
- Батареї не можна заряджати, «оживляти» їх іншими способами, розбирати на частини, кидати у вогонь, нагрівати або під'єднувати на коротке замикання. У такому разі зростає ризик вибуху й розгерметизації, а також можливий витік газів!
- Уникайте контакту рідини батарейок зі шкірою, очима і слизистими оболонками. В разі контакту, негайно промийте місця, що торкнулися, великою кількістю чистої води і негайно зверніться до лікаря.
- Має бути забезпечене безпечне поводження з батареями: можуть використовуватися лише комерційно схвалені батареї AAA/LR03 у відмінному стані.
- ПОПЕРЕДЖЕННЯ! Не використовуйте батареї, що перезаряджаються.
- У разі потреби, перш ніж вставити батареї, очистіть їх контакти і контакти пристрою.
- Вийміть батареї з дистанційного управління, якщо вони розрядилися або якщо Ви не маєте наміру використовувати управління протягом довгого часу. Таким чином Ви уникнете пошкодження, що можуть заподіяти витоки батареї.
- Не піддавайте батареї екстремальним умовам, наприклад, зберігаючи їх на обігрівачах або під прямим сонячним світлом. Зростає ризик, що батареї потечуть! Забезпечте безпечне поводження з батареями: можуть використовуватися лише комерційно схвалені батареї 2 x 1,5 В постійного струму LR03 (AAA) у бездоганному стані.
- Не можна одночасно використовувати різні типи батарейок, або нові й такі, що розрядилися.
- Не можна перезаряджати батареї, що не перезаряджаються.
- При заміні батарейок дотримуйтеся правильної полярності.

## **ПОТОЧНИЙ РЕМОНТ / ЗБЕРІГАННЯ / ДОГЛЯД**

- Як тільки обігрівач остигне і буде від'єднаний від електроживлення, зовнішній кожух обігрівача можна витерти сухою тканиною.
- Ніколи не використовуйте роз'їдаючі або розчинювальні речовини, щоб робити це.
- Будь-яка робота з поточного ремонту, наприклад, заміна вугільних електродів і т.п., повинна виконуватися лише кваліфікованим електриком.
- Зберігаєте обігрівач у сухому приміщенні.

## **ТЕХНІЧНИЙ ОПИС**

З'єднання з мережею електроживлення:	220-240 В, 50-60 Гц
Максимальна потужність:	2 000 Вт
Вага нетто:	3,3 кг
Клас захисту:	I

Тип захисту: IP45



**УТИЛІЗАЦІЯ**

Якщо Ви хочете позбавитися пристрою, будь ласка, не робіть цього разом із побутовими відходами. Запитайте у своєї місцевої компанії з вивозу відходів або у місцевих органів влади про інформацію щодо варіантів нешкідливої для довкілля і ресурсозберігаючої утилізації.

Відпрацьовані батарейки повинні утилізуватися у відповідності до приписів закону (BATTG), який говорить, що вони мають бути повернені у центри збору, що надають роздрібні торговці. Не можна викидати відпрацьовані батарейки разом із побутовими відходами.

**ГАРАНТІЯ / СЕРВІСНЕ ОБСЛУГОВУВАННЯ**

Ми надаємо **2-річну гарантію** на функціонування виробу. Для застосування гарантії потрібні належне поводження з виробом й офіційне підтвердження дати покупки.

**Гарантія спливає в кінці гарантійного терміну або негайно, якщо Ви робите будь-які модифікації у виробі самостійно.** Не дозволяється робити на пристрої жодних регулювань!

Якщо, незважаючи на наші перевірки якості, Ваш виріб виявиться дефектним, будь ласка, не повертайте його роздрібному торговцеві, а зв'яжіться безпосередньо з фірмою «Enders». Таким чином, ми зможемо забезпечити швидку обробку Вашої скарги. Для цієї мети використовуйте форму сервісного обслуговування на нашому вебсайті.

**З метою удосконалення виробу він може піддаватися змінам в забарвленні і технічним модифікаціям.**

**Enders-Україна**

Тел1: +38 (044) 225 86 10

Тел2: +38 (063) 067 32 56

Ел.почта: [service@enders.com.ua](mailto:service@enders.com.ua)[www.enders.com.ua](http://www.enders.com.ua)

