

IMMERGAS

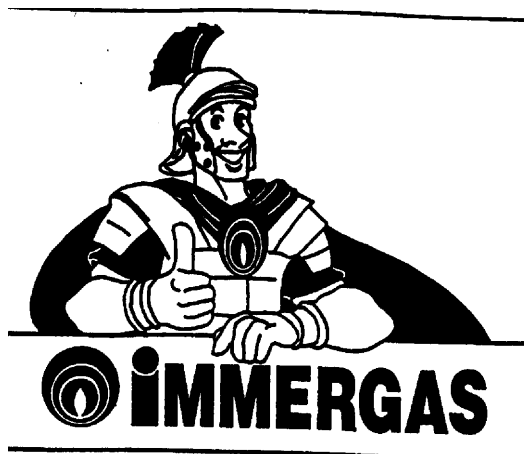
EOLO STAR

Навесные отопительные котлы с закрытой камерой сгорания



Руководство Пользователя

**Монтажник
Пользователь
Техник**



Уважаемый Клиент,

Поздравляем с приобретением Вами высококачественного котла Immergas, разработанного для обеспечения длительной, комфортабельной и безопасной эксплуатации. В качестве клиента Immergas Вы можете рассчитывать на профессиональный Уполномоченный Центр Обслуживания, квалифицированный персонал, что обеспечит постоянный уход и эффективную работу Вашего котла.

Читайте следующие страницы внимательно, поскольку они содержат важную информацию относительно правильного использования Вашего котла, соблюдайте все инструкции для максимального использования изделий Immergas.

Обратитесь в наш местный Уполномоченный Центр Обслуживания перед включением, чтобы выполнить запуск котла и провести предварительные испытания (требуются для приведения в действие гарантии). Наш техник должен проверить соответствие эксплуатационных условий, произвести необходимые настройки и показать Вам, как правильно пользоваться устройством.

В случае возникновения проблем или потребности в техническом обслуживании обратитесь в наш Уполномоченный Центр Обслуживания для обеспечения использования оригинальных запасных частей и профессионального технического обслуживания.

Важно

В соответствии с существующими требованиями, **обязательным** для пользователя является выполнение **ежегодного технического обслуживания** и проверка качества сжигания топлива минимум **один раз в два года**.

Общие замечания

Эта инструкция считается неотъемлемой частью изделия и вручается пользователю вместе с устройством.

Храните инструкцию в безопасном месте, и прочитайте внимательно перед использованием котла, поскольку он содержит важную информацию по обеспечению правильной установки, безопасной эксплуатации и технического обслуживания.

Установка и обслуживание должны быть выполнены в соответствии с существующими стандартами, согласно инструкциям изготовителя квалифицированным персоналом, имеющим опыт работы в этой области.

Неправильная установка может причинить ущерб или физическую травму, и изготовитель не несет никакой ответственности за несоблюдение инструкций и стандартов. Техническое обслуживание должно выполняться квалифицированным персоналом. В этом случае Уполномоченный Центр Обслуживания фирмы Immergas гарантирует профессиональность услуг.

Устройство должно использоваться по непосредственному назначению. Любое другое использование считается ненадлежащим и опасным.

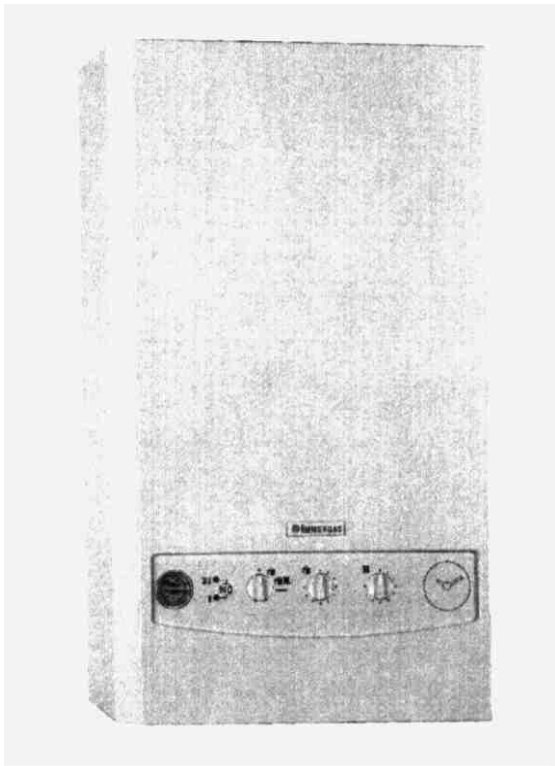
Изготовитель не несет никакой договорной или иной ответственности за ущерб, причиненный неправильной установкой или эксплуатацией, а также несоблюдением норм и требований по эксплуатации газовых приборов.

СОДЕРЖАНИЕ

Описание	3
Составные части котла	4
I. УСТАНОВКА	
1. Предостережения	5
2. Компоновка котла	6
3. Основные размеры	7
4. График напора и производительности насоса	8
5. Подключение газа	9
6. Схема гидравлическая	9
7. Схема электрическая	11
8. Дымоходы и воздухопроводы	13
9. Пуск	14
10. Комплекты, поставляемые по заказу.	14
II. ЭКСПЛУАТАЦИЯ	
1. Первый запуск котла.	15
2. Чистка и техническое обслуживание.	15
3. Вентиляция помещений	15
4. Общие замечания.	15
5. Пульт управления котла Eolo Star	16
6. Индикация сигналов о режимах работы и неисправностях котла.	17
7. Выключение котла.	18
8. Регулировка давления в отопительной системе	18
9. Слив воды из котла	18
10. Защита от замерзания.	19
III. ТЕХНИЧЕСКОЕ ОБСЛУЖИВАНИЕ	
1. Первое включение и проверка должны выполняться специалистами по котлам Immergas	20
2. Неисправности, их вероятные причины и способы устранения	20
3. Переналадка котла на другой типа газа.	21
4. Проверки, необходимые в случае перехода на другой тип газа.	21
5. Регулировки котла Eolo Star	22
6. Функция плавного поджига пламени.	23
7. Ограничение частоты включения котла.	23
8. Функция антиблокировки насоса и антизамерзания системы отопления.	23
9. Функция отслеживания утечки воды контура ГВС	23
10. Функция "Трубочист"	23
11. Электронная плата EOLO STAR и Газомагнитный блок	24
12. Демонтаж обшивки	25
13. Ежегодные проверки и техническое обслуживание котла.	26
14. Изменение мощности котлов серии EOLO STAR	27
15. Технические данные котла EOLO STAR	28

Описание

Eolo Star это подвесной водонагреватель (котел) с герметичной камерой сгорания, тепловой мощностью 20000 ккал/час (23,26 кВт), Его отличают уменьшенные габаритные размеры (глубина всего 25 см) и элегантный дизайн, что органично сочетается с новейшими строительными концепциями.



Данная модель, с герметичной камерой сгорания и принудительной тягой, предназначена для моментального нагрева водопроводной воды; электронное устройство с микропроцессором обеспечивает регулировку температуры воды и оптимизирует потребление; теплообменник скоростного действия позволяет быстро повысить температуру воды в момент отбора, благодаря прямому нагреванию.

Eolo Star имеет степень электрической изоляции IPX4D; это означает, что нагреватель защищен также от попадания струи воды или повышенной влажности.

Простота монтажа и подключения нагревателя достигаются благодаря возможности регулировки по глубине гидравлических соединений (серийного образца); предусмотрена возможность подключения различных устройств для всасывания воздуха/удаления продуктов сгорания посредством муфт сцепления с прокладками из силикона.

Подвесной котел для моментального нагревания водопроводной воды, с герметичной камерой сгорания и принудительной тягой (аппарат тип C12 / C32 / C52 / C82) тепловая мощность 20000ккал/час, с большой производительностью ГВС и принудительной циркуляцией. Электронное устройство зажигания с ионизацией.

Составные части котла:

- главная горелка Multigas, с 12 форсунками, из нержавеющей стали, имеет электрод зажигания и контрольный ионизационный зонд, электрический газовый клапан с двойным затвором и встроенной катушкой модуляции;
- теплообменник битермический газ/вода (два в одном (отопление и ГВС)) с большой производительностью, медный, представляет собой трубы соединенные в пластинчатую батарею, защищенную антикоррозионным сплавом;
- камера сгорания из листовой стали с внутренней керамической изоляцией;
- камера герметичная из листовой стали с вентилятором для удаления дыма с постоянной скоростью, с реле давления для контроля нормальной работы вентилятора и контура вывода дыма/всасывания воздуха;
- гидравлическое оборудование, в которое входят коллектор воды, реле потока водопроводного контура, реле давления абсолютное со стороны котла, насос циркуляции, бай-пасс автоматический, кран наполнения котла, расширительный мембранный 6 литровый бак, с предварительным давлением 0,8 бар, предохранительный клапан котла - 3 бара и манометр;
- термостат для защиты от превышения температуры, термостат контрольный удаления дыма, переключатель регулировки температуры отопления, переключатель регулировки температуры горячей водопроводной воды, переключатель режима (вкл/выкл, лето, зима);
- электронное зажигание с контрольным ионизационным зондом;
- панель управления с визуальным отображением команд, электронная плата содержит микропроцессорную схему с непрерывной модуляцией пламени посредством 2 датчиков (водопровод и отопление), диапазон модуляции от 20 000 до 8 000 ккал/час; выполняет функции - обнаружение недостаточной циркуляции, задержка зажигания в процессе нагревания, защита от обледенения, устройство для снятия блокировки насоса, пост-циркуляция;
- возможность подключения термостата, хронотермостата или дистанционного хронотермостата без проводов;
- визуальная сигнализация и диагностика неисправностей посредством двух светодиодов на панели;
- степень электрической изоляции IPX4D;
- дозатор полифосфатов (под заказ).

В комплект поставки входят (под заказ):

- переходник для подключения газа,
- нижнее ограждение,
- узел подключения к водопроводу,
- соединения регулирующиеся в зависимости от глубины патрубков,
- вентили газа и холодной водопроводной воды.

Аппарат категории II2H3+, работает с использованием газ метана и сжиженного нефтяного газа. Маркировка ЕС.

В наличии имеется модель: - Eolo Star

код 3.013

I. УСТАНОВКА

1. Предостережения.

Газовые приборы Immergas должны устанавливаться исключительно квалифицированным и уполномоченным персоналом.

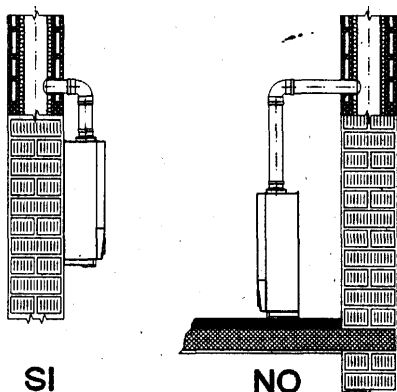
Установка должна выполняться в соответствии со стандартами, действующим законодательством и с соблюдением местных требований.

Перед монтажом прибора убедитесь, что все поставлено в отличном состоянии; при сомнении немедленно свяжитесь с поставщиком.

Если прибор должен быть установлен внутри отсеков, ниш, мебельных изделий, или между ними, убедитесь, что для обслуживания оставлено достаточное пространство. Рекомендуется оставить свободными 5 - 10 см между корпусом котла и внутренними сторонами отсека.

В случае сбоев, отказов или неправильного функционирования немедленно выключите котел и обратитесь к квалифицированному технику например, из Центра обслуживания котлов Immergas. Никогда не пытайтесь модифицировать или ремонтировать прибор самостоятельно. Несоблюдение этих условий налагает персональную ответственность за нанесенный ущерб на владельца котла и лишает его гарантии на котел.

- Место установки: эти котлы предназначены только для настенной установки. Поверхность стены должна быть гладкой, без каких-либо выступов или неровностей, открывающих доступ к задней части котла. Котлы НЕ должны устанавливаться на подставках или полах (см. рисунок).



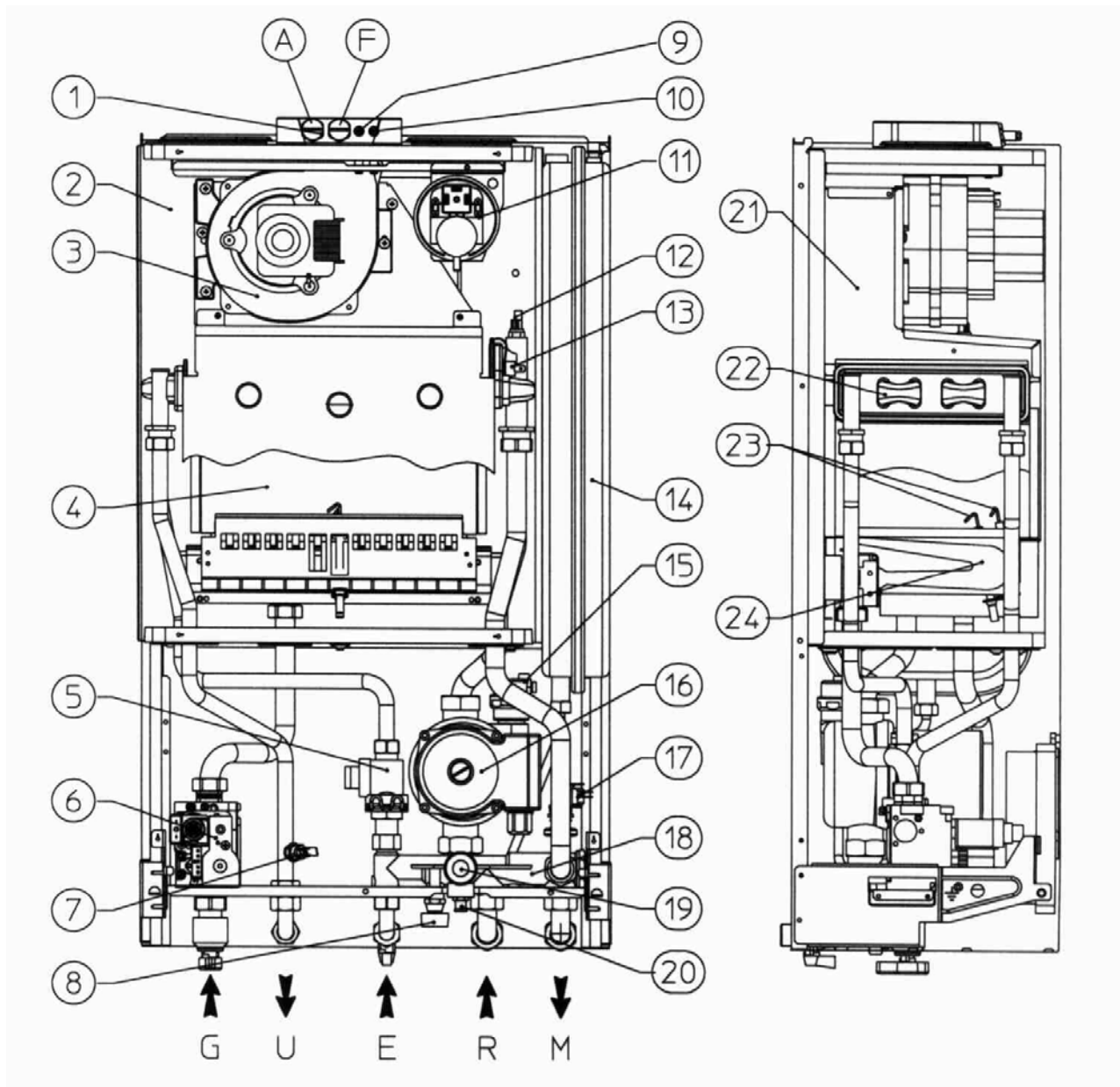
Подписи к рис. 1: **ДА** **НЕТ**

Предостережение: установка котла на стене должна гарантировать его устойчивое и надежное крепление. Дюбели, поставленные с прибором, гарантируют надежное крепление котла только если они правильно вмонтированы в стену из кирпичей или бетонных блоков. Если стена изготовлена из другого материала, то необходимо выполнить испытания для проверки ее нагрузочной способности. Котлы EOLO STAR предназначены для нагрева воды до температуры ниже точки кипения при атмосферном давлении.

Помещение, где устанавливается котел, должно иметь вентиляцию.

Котел должен быть соединен с системой отопления и водоснабжением в соответствии с предоставленной схемой. Он должен быть установлен в помещении, температура в котором не опускается ниже 0°C и нет воздействия прямых атмосферных факторов: дождь, снег и т.д.

2. Компоновка котла

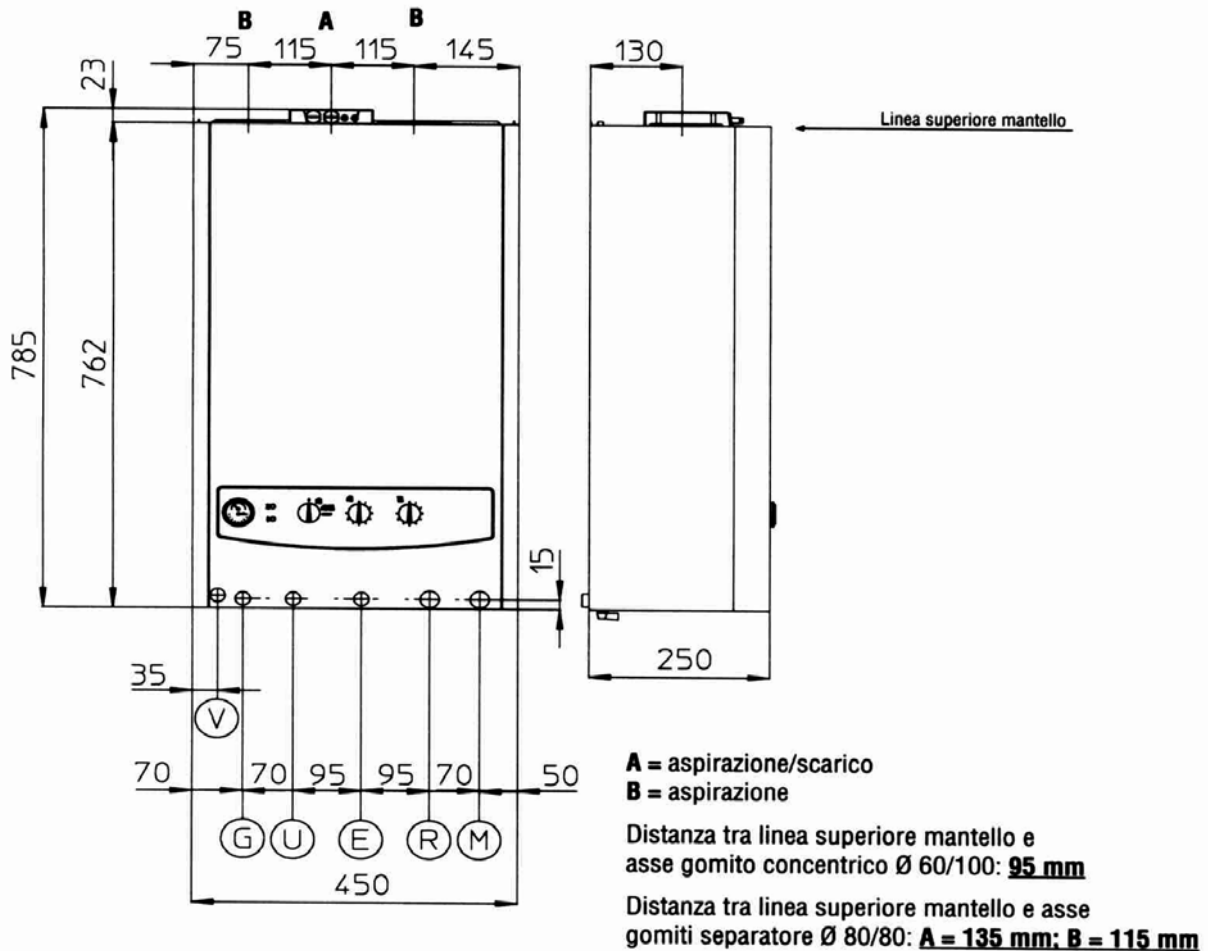


Условные обозначения:

- | | |
|---|---|
| 1 - Штуцер для отбора воздуха(A)/дыма(F) | 13 - Предельный термостат котла |
| 2 - Кожух герметичной камеры | 14 - Расширительный бак |
| 3 - Вентилятор | 15 - Автоматический воздушник |
| 4 - Камера сгорания | 16 - Насос |
| 5 - Реле протока воды на ГВС | 17 - Реле давления воды в системе отопления |
| 6 - Клапан газа | 18 - Коллектор воды |
| 7 - Датчик температуры водопроводный | 19 - Клапан предохранительный 3 бар |
| 8 - Кран наполнения котла | 20 - Кран слива воды из котла |
| 9 - Выходное давление - сигнал положительный | 21 - Камера дыма |
| 10 - Выходное давление - сигнал отрицательный | 22 - Теплообменник битермический скоростного типа |
| 11 - Реле давления предохранительное вентилятора (Прессостат) | 23 - Электроды поджига и контроля пламени |
| 12 - Датчик температуры котла и регулировки нагрева, NTC | 24 - Горелка |

3. Основные размеры

Модель	Высота мм	Ширина мм	Глубина мм	Диаметр всас./выпуск мм
EOLO Star	785	450	250	100/60



Надпись над стрелкой:

Верхняя линия обшивки

A = всасывание/спуск

B = всасывание

Обозначения:

G - подвод газа

U - выход горячей воды контура ГВС

E – подвод холодной воды для контура ГВС

R - возврат из системы отопления

M - подача в систему отопления

V - подключение электропитания

Надписи в нижней части схемы:

Расстояние между верхней линией обшивки и осью концентрического колена диаметр 60/100: **95 мм**

Расстояние между верхней линией обшивки и осью колен сепаратора диаметр 80/80: **A = 135 мм; B = 115 мм**

Модель	Подача M	Возврат R	Выход горячей U	Вход холодной E	Газ G	Расширительный бак Литров
EOLO Star	3/4"	3/4"	1/2"	1/2"	3/4"	6

4. ГРАФИК НАПОРА И ПРОИЗВОДИТЕЛЬНОСТИ НАСОСА

Поставляемые котлы оснащены встроенным насосом с электрическим двухпозиционным регулятором скорости. На насосе уже установлен конденсатор. На новом оборудовании для оптимальной работы котла рекомендуется использовать насос, работающий с максимальной скоростью.

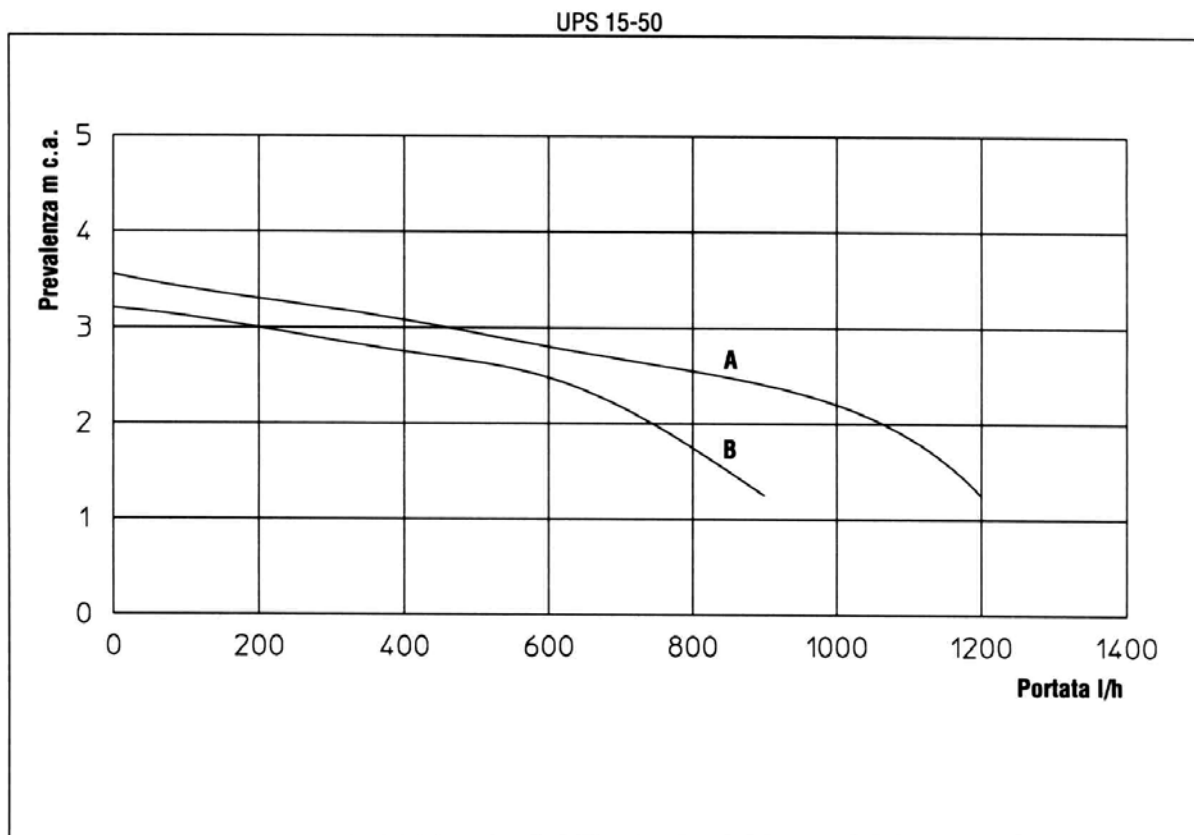


График:

По вертикальной оси: Напор м водяного столба

По горизонтальной оси: Производительность литров/час

A: Напор достижимый на третьей скорости с подключением бай-пасса.

B: Напор достижимый на второй скорости с подключением бай-пасса.

Разблокирование насоса (при необходимости). После длительного простоя, если насос заблокирован, выкрутите пробку насоса и проверните вал двигателя. Будьте особо осторожны во время этой операции во избежание повреждения двигателя. Система должна быть заполнена водой.

5. Подключение газа

Котлы Immergas предназначены для работы со следующими типами газа: природный газ (G20) и сжиженный газ (G30/G31). Подводящие газовые трубы должны иметь тот же самый или больший диаметр, как и соединение с котлом (G). Перед подключением газопровода необходимо его очистить. На линии подвода газа к котлу **необходимо** устанавливать фильтр газа и, желательно, манометр давления газа, так как мощность котла зависит от входного давления газа.

Проверьте также, чтобы тип и давление газа соответствовали техническим характеристикам котла (см. таблицу данных котла). Если тип подаваемого газа не соответствует типу газа, на который рассчитан котел, то котел можно перенастроить на нужный тип газа (см. перевод котла на другой тип газа). Давление газа также должно быть проверено на соответствие тому, что необходимо нормальной работы котла. Недостаточное давление газа может уменьшить мощность котла и привести к сбоям в работе. Убедитесь, что газовый вентиль подключен правильно, как показано на рисунке.

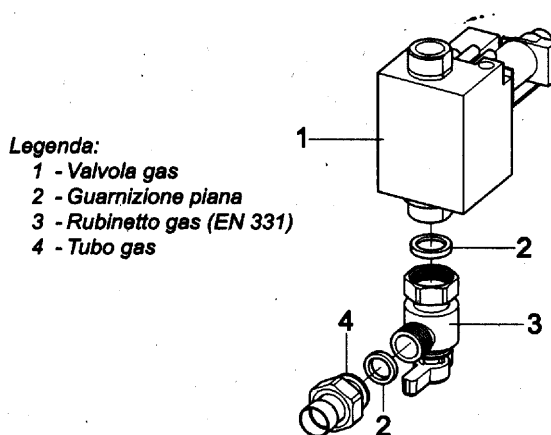


рис. 4:

Обозначения:

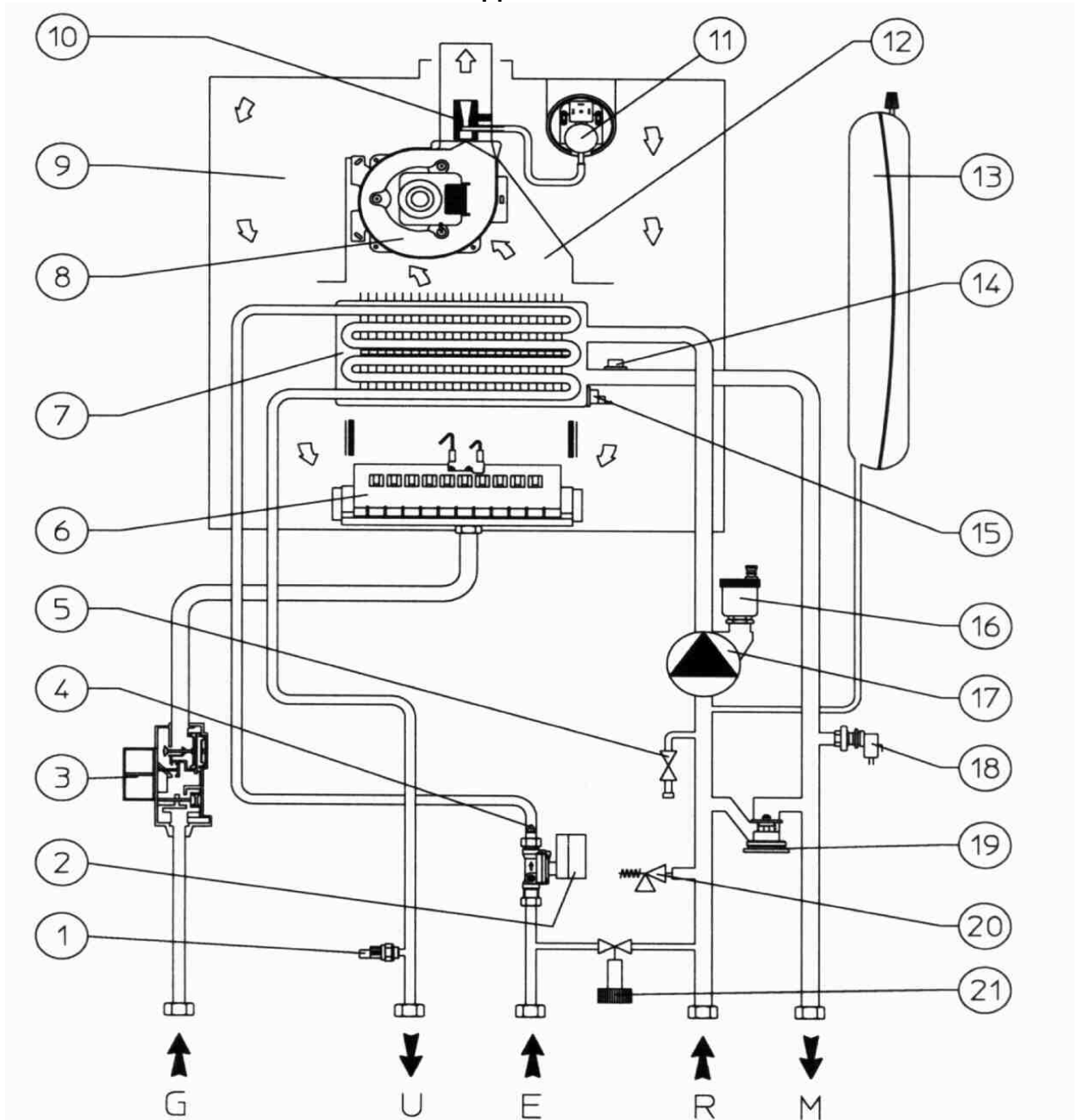
- 1 – Газомагнитный блок
- 2 - Уплотнительное кольцо
- 3 – Газовый кран
- 4 - Газовая труба

6. СХЕМА ГИДРАВЛИЧЕСКАЯ

Гидравлическое подключение.

Перед подключением к котлу все трубопроводы систем отопления и водоснабжения должны быть полностью очищены от технологических остатков, которые могут ухудшить эффективность работы системы. Предохранительный клапан котла должен быть соединен с отводной трубкой. Если трубка не установлена, то изготовитель не несет никакой ответственности в случае затопления помещения при срабатывании предохранительного клапана.

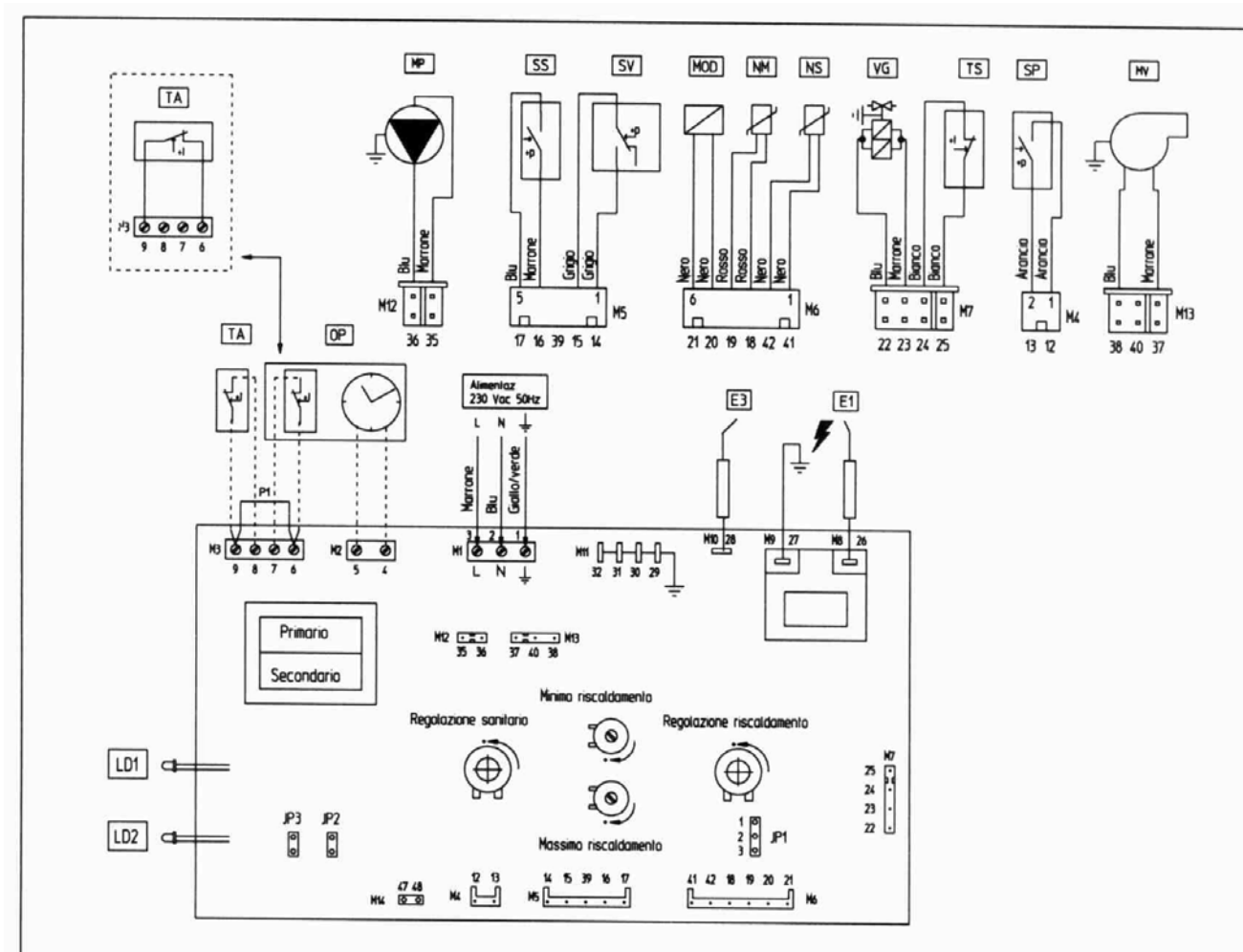
СХЕМА ГИДРАВЛИЧЕСКАЯ



Условные обозначения:

- | | |
|---|---|
| 1 - термостат водопроводный | 12 - Вытяжка дыма |
| 2 - Реле потока водопроводной воды | 13 - Расширительный бак |
| 3 - Клапан газа | 14 - Термостат превышения температуры от. |
| 4 - Ограничитель потока | 15 - Предельный термостат регулируемый |
| 5 - Кран слива воды из котла | 16 - Клапан выпуска воздуха |
| 6 - Горелка | 17 - Насос |
| 7 - Теплообменник битермический
скоростного действия | 18 - Реле давления отопления |
| 8 - Вентилятор удаления дыма | 19 - Бай-пас котла |
| 9 - Камера герметичная | 20 - Клапан предохранительный 3 бар |
| 10 - Трубка Вентури | 21 - Клапан наполнения котла |
| 11 - Реле давления предохранительное
вентилятора | |

7. СХЕМА ЭЛЕКТРИЧЕСКАЯ



ТЕРМОСТАТ ОКРУЖАЮЩЕЙ СРЕДЫ И ПРОГРАММИРУЕМЫЕ ЧАСЫ

Предусмотрено подключение термостата окружающей среды (ТС) и программируемых часов (ПЧ). Если используется только одно устройство из двух, подсоединять к контактам 6 - 9 и устранить мост P1. Для подключения обоих устройств соединить Термостат с контактами 8 и 9, а Часы с контактами 6 и 7, с устранением моста P1.

Надписи на схеме:

Blu	-	синий	Alimentazione 230 V ac	-	Питание 230 В переменного
Marone	-	коричневый	50 Hz	-	тока 50 Гц
Grigio	-	серый	Primario	-	Первичный
Nero	-	черный	Secondario	-	Вторичный
Rosso	-	красный	Minimo riscaldamento	-	Отопление минимум
Bianco	-	белый	Massimo riscaldamento	-	Отопление максимум
Arancio	-	оранжевый	Regolazione sanitario	-	Регулировка водопровод
Giallo	-	желтый	Regolazione riscaldam.	-	Регулировка отопление
Verde	-	зеленый			

Условные обозначения:

E1-E2	- Свечи зажигания	NM	- Зонд нагнетания
E3	- Свеча обнаружения	NS	- Зонд водопроводный
JP1	- Переключатель газа	OP	- Программируемые часы (по требованию заказчика)
JP2	- Переключатель пост циркуляция водопровод	P1	- Мост термостата окружающей среды
JP3	- Селектор таймер отопления	SV	- Микро реле давления воздуха
LD1	- Светодиод наличия пламени	SS	- Реле потока водопровода
LD2	- Светодиод сигнал неисправности	SP	- Микро реле давления воды
MOD	- Катушка модулятора	TA	- Термостат окружающей среды ВКЛ/ВЫКЛ (по требованию заказчика)
MP	- Циркулятор	TS	- Термостат предохранительный
MV	- Вентилятор	V/G	- Клапан газа

Предостережение: Фирма Immergas S.p.A. не несет никакой ответственности за ущерб или травму, вызванные отсутствием эффективного заземления котла или несоблюдением правил работы с электрооборудованием.

Также убедитесь, что электропроводка соответствует уровню максимального энергопотребления, указанному в характеристике котла.

Котлы поставляются с силовым кабелем типа "X" без вилки. Электрическая вилка должна включаться в розетку сети 230В, 50 Гц с правильной полярностью «фаза - ноль» и заземлением. Розетка должна обеспечивать невозможность изменения полярности «фаза - ноль» (например, иметь штырь заземления). Можно использовать двухполюсный выключатель с расстоянием между разомкнутыми контактами не менее 3 мм. В случае замены силового кабеля, обратитесь за помощью в Уполномоченный Центр Обслуживания котлов Immergas. Силовой кабель должен быть проложен как показано на рисунке.

В случае замены сетевого плавкого предохранителя на электронной плате управления используйте быстрый плавкий предохранитель на 2А. Для электропитания прибора никогда не используйте адаптеры, разветвители или удлинители.

Примечание: если при подключении прибора не соблюдена правильная полярность «фаза - ноль», котел не обнаруживает пламени и блокирует запуск. Если на нейтраль подается напряжение свыше 30V, котел будет работать неустойчиво и может выйти со строя. Измеряйте напряжение приборами; избегайте использования отвертки-фазоискателя. Если электропитание **двухфазное** 230V, то для обеспечения безопасных условий, эквивалентных условиям включения котла в сеть типа «фаза - ноль», перед котлом должен быть установлен адаптер двухфазной сети, который может быть поставлен по заказу. Для установки комплекта обратитесь в Уполномоченный Центр Обслуживания котлов Immergas.

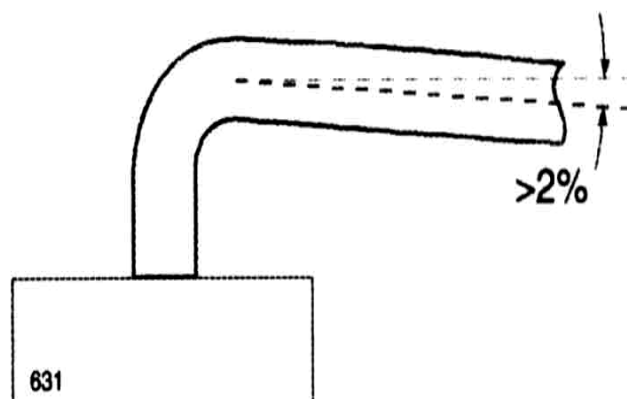
Предостережение: Трубопроводы котла не должны использоваться для заземления электрических или телефонных линий. Убедитесь в этом перед подключением котла к электросети.

8. Дымоходы и воздухопроводы.

При монтаже коаксиальных труб для котлов с вентилятором. Убедитесь что уклон дымохода вниз от котла примерно 2%, см.Рис

Это необходимо для правильной работы котла турбо.

Выводы и входы на дымоходе и воздухозаборной трубе должны быть защищены от попадания в них из вне посторонних предметов.



Расположение терминалов воздухопроводов. Терминалы воздухопроводов должны:

- быть установленными на стенах внешнего периметра здания;
- располагаться (см. рисунок) согласно минимальным расстояниям, указанным в имеющихся технических стандартах и, в особенности, в соответствии с местными требованиями.

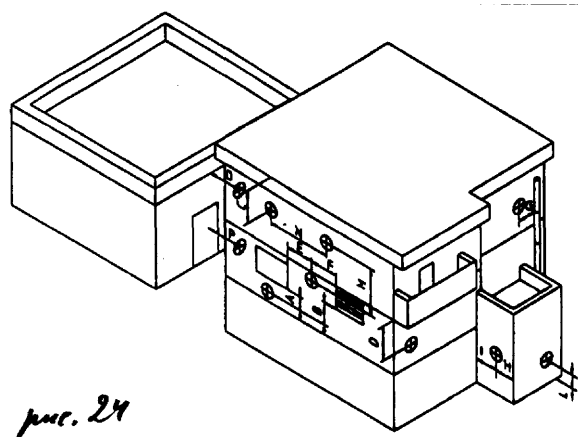


рис. 24

Продукты сгорания отводятся устройствами принудительной тяги в закрытые среды с открытым верхом. В пространствах, закрытых со всех сторон и с открытым верхом (вентиляционные колодцы, внутренние дворы и т.д.), прямая вытяжка продуктов сгорания допускается при естественной или принудительной тяге с диапазоном тепловой мощности от 4 до 31 кВт при соблюдении технических требований имеющихся технических стандартов.

Заполнение системы.

После подключения котла выполните заполнение системы через наполнительный клапан (см. рис. котла).

Заполнение выполняется на малой скорости для обеспечения выпуска пузырьков воздуха из воды через воздушные клапаны системы отопления.

Котел оборудован автоматическим воздушным клапаном, расположенном на расширительном баке. Проверьте, чтобы крышка не была затянута и открыты выпускные вентили на радиаторах.

Закройте наполнительный кран, когда манометр котла покажет примерно 1,2 бар.

Примечание: После заполнения системы выпустите воздух из циркуляционного насоса и проверните вал отверткой. Для этого отвинтите ревизионную крышечку циркуляционного насоса и выпустите немного воды.

По окончании затяните крышку и проверьте работу насоса.

9. Пуски

Пуск газовой системы.

Для пуска системы действуйте следующим образом:

- откройте окна и двери;
- избегайте присутствия искр или открытого пламени;
- выпустите весь воздух из трубопроводов подачи газа;
- проверьте герметичность трубопровода газа при закрытом газовом вентиле и убедитесь, что всякая утечка газа отсутствует в течение по меньшей мере 10 минут.

Пуск котла (зажигание).

Перед запуском котла необходимо убедиться в выполнении следующих условий:

- убедиться в герметичности газопровода при закрытом, а потом открытом вентиле на котле в течение времени, превышающего 10 минут, в течение которого счетчик не должен регистрировать никакой подачи газа;
- убедиться, что тип используемого газа соответствует настройкам котла;
- включить котел, и убедиться в правильном зажигании;
- убедиться, что расход газа и давление газа соответствуют спецификациям руководства;
- убедиться, что предохранительное устройство срабатывает в случае прекращения подачи газа и проверить время его срабатывания;
- проверить срабатывание блокировки котла по потоку воздуха/дымовых газов;
- убедиться, что концентрический терминал воздухозабора / вытяжки (если подключен) не закрыт посторонними предметами.

Котел не должен быть запущен в случае невыполнения любого из вышеупомянутых условий.

Первый запуск и испытание котла должно выполняться квалифицированным персоналом (например, Уполномоченным Центром Обслуживания котлов Immergas). Гарантия котла действительна с даты запуска.

После запуска котла пользователю выдается гарантийный талон.

10. Комплекты, поставляемые по заказу.

- Комплект вентиляй отключения системы (по заказу). Конструкция котла предусматривает установку вентиляй отключения системы отопления. Этот комплект особенно полезен, поскольку он позволяет опорожнять котел отдельно от системы в целом.
- Комплект дозирования полифосфата (по заказу). Блок дозирования полифосфата предотвращает образование накипи, продлевает время службы стальных труб и поддерживает постоянные условия теплообмена и нагревания воды в системе отопления. Конструкция котла предусматривает применение блока дозирования полифосфата.

Вышеупомянутые комплекты поставляются с инструкциями по сборке и использованию.

II. ЭКСПЛУАТАЦИЯ

1. Первый запуск котла.

По окончании работ по монтажу и гидравлическому подключению (в том числе, наполнение котла водой), вызвать специалиста (например, техника из Отдела Обслуживания котлов фирмы “Immergas”). Первый запуск и испытание котла должно выполняться квалифицированным персоналом. Гарантия котла действительна с даты запуска.

После запуска котла пользователю заполняется гарантийный талон.

ПРИМ.: Первая проверка работы техническим специалистом необходима для выполнения условий гарантийного обслуживания. Такая проверка подтверждает преимущества котлов “Immergas” - надежность, эффективность и экономичность.

2. Чистка и техническое обслуживание.

Внимание: пользователь обязан провести технический осмотр котла минимум один раз в год, и минимум один раз в два года требуется контроль продуктов сгорания. Это позволяет обеспечить длительную работу котла без изменения его характеристик.

Рекомендуется заключить договор о чистке и обслуживании котлов с Сервисным Центром обслуживания котлов фирмы Immergas.

3. Вентиляция помещений.

В помещении, где установлен котел, необходим доступ воздуха в объеме, который требуется для вентиляции помещения. Для проверки достаточности вентилирования необходимо обращаться к специалистам.

4. Общие замечания.

На котлы не должны попадать испарения от кухонных плит.

Запрещается включать, выключать и регулировать котлы детям и лицам, не прошедшим инструктаж.

В случаях, когда требуется длительная остановка работы котла, необходимо:

- а) отключить оборудование от линий подачи электроэнергии, воды и газа;
- б) слить воду из системы отопления, если не используется антифриз.

Для чистки котла или его частей не использовать воспламеняемые вещества.

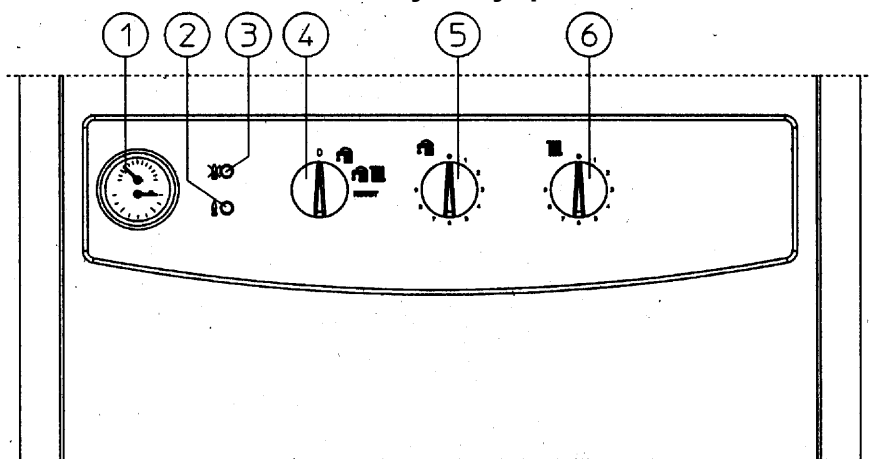
Не оставлять воспламеняемые вещества и емкости с ними в помещении, где установлен котел.

Не допускать загрязнения воздухозаборников вентиляции помещения, где установлен котел.

• **Внимание:** Эксплуатация любых устройств, потребляющих электроэнергию, требует соблюдения следующих правил:

- не прикасаться к оборудованию мокрыми или оголенными частями тела; особенно, стоя на полу босыми ногами;
- не дергать электрические провода, не подвергать оборудование воздействию атмосферных факторов (дождь, солнце и др.);
- пользователь не должен самостоятельно заменять неисправный кабель питания;
- если кабель питания поврежден, необходимо выключить котел и вызвать специалиста по котлам для замены кабеля;
- Если аппарат некоторое время не будет эксплуатироваться, следует отключить его от сети.

5. Пульт управления котла Eolo STAR.



Перечень обозначений:

- 1 - Термоманометр котла
- 2 - Световой индикатор наличия пламени (желтый)
- 3 - Световой индикатор блокировки работы котла (красный)
- 4 - Главный выключатель и переключатель режимов: "0" – Выключено; только ГВС - "Лето"; ГВС и Отопление - "Зима"; - Reset (Сброс блокировки)
- 5 - Регулятор температуры горячей воды
- 6 - Регулятор температуры системы отопления

Включение котла. До включения котла необходимо заполнить систему отопления водой, причем стрелка манометра (1) должна указывать давление $1 \div 1,2$ бар. **Вода для системы отопления должна быть дистиллированной или специально подготовленной (умягченной).**

- Открыть кран подачи газа на входе котла.
- Установить главный выключатель (4) в положение "ГВС" или "ГВС и Отопление".

Если Главный переключатель находится в режиме "Лето", то регулятор температуры отопления (6) не действует, а температура ГВС регулируется ручкой (5).

Если Главный переключатель находится в положении "Зима", то регулятор (6) используется для регулировки температуры системы отопления

После поворота Главного переключателя котел работает в автоматическом режиме. Если нет потребления тепла (для отопления или нагрева водопроводной воды), котел остается в режиме "ожидание", то есть пламени нет, но желтый индикатор (2) изредка вспыхивает. Горелка включается когда открывается кран горячей воды или есть необходимость поднять температуру системы отопления, а на пульте начинает постоянно светиться желтый индикатор (2).

6. Индикация сигналов о режимах работы и неисправностях котла.

	Красная лампочка	Желтая лампочка
Котел выключен	не горит	не горит
Котел в режиме ожидания	не горит	изредка вспыхивает
Есть пламя	не горит	горит
Блокировка из-за неудачного поджига пламени	горит	не горит
Блокировка от перегрева	Мигает	не горит
Сработал термостат тяги	Мигают одновременно	
Недостаточно воды в системе отопления	Мигают поочередно	
Неисправность зонда NTC котла или зонда NTC ГВС	не горит	мигает
Недостаточная циркуляция воды в отоплении	горит	мигает
Утечка воды в сети ГВС	Изредка вспыхивает	сост. не определено
Режим "Трубочист"	Частое мигание	сост. не определено

Блокировка зажигания. Когда появляется необходимость подогреть систему отопления или горячую воду, горелка включается автоматически. Если в течение 10 секунд горелка не зажигается, котел переключается в режим “блокировка зажигания” (красная лампочка 3 светится). Для снятия блокировки необходимо Главный выключатель (4) на короткое время повернуть в положение “Reset”. При первом включении котла или после его продолжительной остановки может возникнуть необходимость снятия “блокировки зажигания” из-за воздуха в газовых трубах. Если блокировка происходит довольно часто, нужно вызвать специалиста по котлам фирмы “Immergas”.

Блокировка из-за превышения температуры котла. Если в процессе работы температура воды в котле превысит предельную величину, работа котла блокируется (красная лампочка 3 мигает). Для снятия этой блокировки Главный выключатель (4) необходимо кратковременно повернуть в положение “Reset”. При частом повторении блокировки нужно вызвать специалиста по котлам фирмы “Immergas”.

Срабатывание термостата дыма. Если в процессе работы котла, каналы для удаления дыма не выводят дым полностью, предельный термостат тяги блокирует работу. Блокировка снимается автоматически через примерно 30 минут при восстановлении нормальных условий работы термостата тяги. При частой блокировке нужно вызвать специалиста по котлам фирмы “Immergas”.

Неисправность датчика NTC температуры котловой воды (подачи). Если устройство обнаружит неисправность датчика NTC подающей магистрали, котел не включается. В этом случае требуется участие специалиста по котлам фирмы “Immergas”.

Неисправность датчика NTC системы ГВС. Если устройство обнаружит неисправность датчика NTC горячего водоснабжения, котел не включается. В этом случае требуется вызвать специалиста по котлам фирмы “Immergas”.

Недостаточная циркуляция воды. Эта сигнализация срабатывает в случае перегрева котла вследствие слабой циркуляции воды в первичном контуре. Возможны следующие причины:

- слабая циркуляция жидкости в системе отопления; нужно проверить, чтобы в отопительном контуре не было закрытых вентилей, и чтобы в системе не было воздуха;
- блокировка циркуляционного насоса; необходимо его разблокировать.

При частом повторении таких явлений нужно вызвать специалиста по котлам фирмы "Immergas").

Недостаток воды в котле. Отсутствует требуемое давление воды в системе отопления, необходимое для нормальной работы котла. Давление должно находиться в пределах $1 \div 1,2$ бар на холодной системе отопления.

Утечка воды системы ГВС. Если при работе системы отопления происходит небольшая утечка воды системы горячего водоснабжения, то датчик ГВС регистрирует очень высокую температуру воды и ограничивает температуру котла для устранения образования накипи в теплообменнике ГВС. При этом изредка вспыхивает красная лампочка.

Для устранения утечки необходимо проверить и закрыть все краны ГВС. Состояние котла восстанавливается автоматически после восстановления нормальной работы системы ГВС. Если неисправность не исчезает, необходимо вызвать специалиста сервисцентра Immergas.

7. Выключение котла.

Повернуть главный выключатель (4) в положение "0" (желтая лампочка 2 гаснет) и закрыть газовый кран на входе котла. Котел следует выключать, когда он не используется в течение продолжительного времени.

8. Регулировка давления в отопительной системе.

Необходимо периодически проверять давление воды в системе.

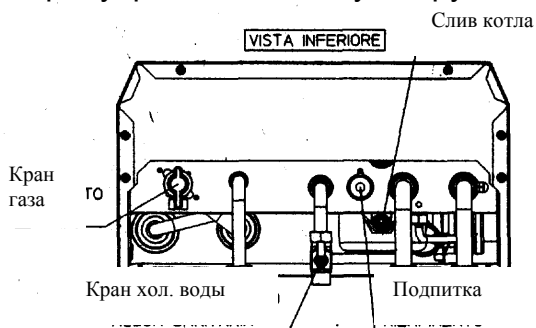
Стрелка манометра котла должна указывать на величину в пределах $1 \div 1,2$ бар.

Если давление ниже 1 бара при холодной системе отопления, то необходимо довести давление до заданной величины с помощью крана, расположенного в нижней части котла (см. рис. на стр. 15).

Если давление достигает значений около 3 бар, может сработать предохранительный клапан.

В этом случае нужно вызывать специалистов.

Если давление часто падает, нужно обратиться к специалистам, чтобы устранить течь и предупредить поломку оборудования.



9. Слив воды из котла.

Для слива воды можно воспользоваться сливным краном на котле.

При этом кран для заполнения должен быть закрыт.

10. Защита от замерзания.

Контрольное устройство котла включит насос и горелку, когда температура воды внутри котла опустится ниже 4⁰С и выключит при достижении температуры 42⁰С. Защита работает при условии, что котел включен и работает нормально: нет “блокировки” работы котла, электрическое питание включено и Главный выключатель установлен в положение “Лето” или “Зима”. При длительном перерыве в работе котла, чтобы не оставлять котел включенным, нужно полностью слить воду, или добавить в воду антифриз. В любом случае из контура ГВС воду нужно слить. Если воду часто сливают, то при наполнении воду следует обработать, чтобы уменьшить ее жесткость и предотвратить образование накипи в котле.

11. Чистка корпуса.

Обшивку котла чистить влажной ветошью с нейтральным мылом. Не использовать абразивные моющие средства.

12. Полное отключение котла.

Эту работу должны выполнять специалисты. В первую очередь отсоединяются электросеть, линии подачи воды и топлива.

III. ТЕХНИЧЕСКОЕ ОБСЛУЖИВАНИЕ

1. Первое включение и проверка должны выполняться специалистами по котлам Immergas!

Перед началом эксплуатации котла необходимо выполнить следующие проверки:

- проверить наличие акта о соответствии требованиям электроподключения и гидроиспытаний;
- проверить герметичность линии подачи газа: сначала с закрытыми кранами, затем - с открытыми при выключенной горелке. При этом в течение 10 минут счетчик не должен регистрировать никакого прохождения газа;
- проверить соответствие используемого типа газа и газа, на который настроен котел;
- проверить подключение к сети 230В - 50Гц, полярность L-N (фазировку) и заземление;
- отопительная система должна быть заполнена водой, стрелка манометра должна показывать давление $1 \div 1,2$ бар;
- крышечка автоматического воздушного клапана должна быть открыта, из системы отопления должен быть полностью удален воздух ;
- включить котел и проверить зажигание горелки;
- проверить расход газа на максимальной, средней и минимальной мощности, а также соответствие давления газа данным в таблице;
- проверить срабатывание защиты при отсутствии газа и время этого срабатывания;
- проверить работу электровыключателей на входе котла и в котле;
- проверить тягу в дымоходе, например, с помощью микроманометра непосредственно в месте выхода продуктов сгорания;
- проверить работу органов управления;
- запломбировать устройства регулирования расхода газа (по окончании настройки);
- проверить получение горячей воды;
- проверить герметичность гидравлических контуров;
- проверить приточную и вытяжную вентиляцию.

Если хотя бы одна из проверок дает отрицательный результат, котел включать нельзя.

2. Неисправности, их вероятные причины и способы устранения

Примечание: техническое обслуживание котла должен выполнять специалист по котлам фирмы "Immergas").

- Запах газа. Появляется вследствие утечки газа из соединений трубопровода. Проверить герметичность соединений контура подачи газа к котлу.
- Неравномерное горение (пламя красное или желтое). Возможные причины: загрязнение горелки, закупорка пластин основного теплообменника, плохая тяга в дымоходе или его неверная установка. Очистить указанные устройства и проверить установку дымохода.
- Частые срабатывания предохранительного термостата перегрева котла. Возможно вследствие пониженного давления воды в котле, недостаточной циркуляции в отопительной системе, блокировки циркуляционного насоса или неисправности платы управления котла. Проверить по манометру давление в системе отопления. Радиаторные краны не должны быть все закрыты. Проверить работу циркуляционного насоса.
- На котле образуется конденсат. Вероятная причина: закупорка дымохода, или дымоход по длине или по сечению не соответствует котлу. Возможно, котел

работает при слишком низкой температуре. В этом случае нужно повысить температуру на котле.

- Частые включения предохранительного термостата дымохода. Возможно, есть закупорки в дымоходе. Проверить трубу дымохода. Труба может быть засорена, или не подходить по высоте или по сечению для котла. Возможно поступление недостаточного количества воздуха из приточной вентиляции (см. параграф - вентиляция помещений).
- Наличие воздуха внутри котла. Проверить, чтобы была открыта крышечка автоматического клапана выпуска воздуха (см. рис). Давление воды в котле и предварительное давление азота в расширительном баке должны быть в заданных пределах. Предварительное давление азота расширительного бака должно быть 0,8 бар, давление воды в холодном котле - $1 \div 1,2$ бар.
- Блокировка котла по отсутствию зажигания и блокировка от термостата дыма,
- Малый напор воды ГВС. В этом случае может быть низкое давление в сети водоснабжения или отложение накипи в теплообменнике. При наличии накипи ее необходимо удалить как можно скорее.

3. Переналадка котла на другой типа газа.

Если возникает необходимость использования газа, тип которого отличается от указанного в технических характеристиках котла, следует заказать набор принадлежностей, с помощью которых можно оперативно переналадить котел.

Эти работы должен проводить специалист по котлам фирмы "Immergas".

Для перехода с одного типа газа на другой необходимо выполнить следующие действия:

- заменить форсунки главной горелки;
- Установить переключку (13) на электронной плате в положение, соответствующее используемому типу газа (природный (метан) или сжиженный (бутан-пропан) газ);
- отрегулировать первую ступень плавного зажигания горелки;
- отрегулировать максимальную тепловую мощность котла;
- отрегулировать минимальную тепловую мощность котла;
- отрегулировать (при необходимости) мощность системы отопления;
- запломбировать регуляторы расхода газа (если были изменения регулировки);
- на табличке с техническими данными записать новый тип газа.

Регулировки следует выполнять в соответствии с таблицей.

4. Проверки, необходимые в случае перехода на другой тип газа.

После установки форсунок с диаметром под новый тип газа и проведена настройка давления, необходимо проверить следующее:

- не должно быть плохого пламени в камере сгорания (красное или с большим шумом);
- пламя горелки не должно быть слишком высоким или низким, должно быть устойчивым (не отделяться от горелки);
- приборы для настройки давления должны быть плотно присоединены, в контуре подачи газа не должно быть утечек.

ПРИМЕЧАНИЕ: Все работы должен выполнять специалист по котлам фирмы "Immergas". Настройку горелки нужно выполнять с помощью U-образного или цифрового манометра, соединенного с выходным отверстием клапана газа, согласно значениям указанным в таблице, в зависимости от типа газа.

5. Регулировки котла Eolo Star

Регулировка номинальной мощности котла (см. схему). Для этого:

- Установите ручку регулировки температуры горячей воды на максимум
- Открыть полностью кран горячей воды с тем, чтобы не допустить срабатывания модуляции
- С помощью гайки (3) установите номинальную мощность отопления, используя таблицу на стр. для установки необходимого давления газа перед горелкой
- При вращении по часовой стрелке тепловая мощность возрастает, против часовой - убывает

Регулировка минимальной мощности котла. Производится в режиме ГВС (см. сх);

Примечание: минимальная мощность устанавливается только после установки номинальной.

Регулировка минимальной тепловой мощности выполняется в режиме ГВС с помощью пластикового винта с насечкой под крестообразную отвертку(2). Пластиковый винт находится на газоманитном блоке внутри латунной гайки (3). Для установки минимальной тепловой мощности нужно:

- Отключить питание модулирующей катушки. Для этого отсоединить один контакт катушки.
- Поворотом винта по часовой стрелке давление увеличивается, а против часовой – уменьшается
- Устанавливаемое давление должно быть не меньше указанного в таблице на странице 25 с учетом типа газа.

Примечание: Перед началом регулировок на газовом клапане необходимо снять пластмассовый колпачок (6), а после окончания регулировок – установить на место.

Регулировка минимальной мощности системы отопления. (См. рис.).

Для установки минимальной мощности системы отопления можно воспользоваться потенциометром (11) на электронной плате (см. рис.). Для этого:

- Закрыть кран ГВС и установить Главный переключатель в режим "Зима"
- Регулировать минимальную мощность котла можно в течение 20 секунд после запуска котла (см. рис) с помощью потенциометра (11) на электронной плате. Вращая потенциометр по часовой стреле, давление увеличивается, а против – уменьшается.

Примечание: С завода потенциометр (11) установлен на минимум, что соответствует минимальной мощности котла, установленной на газоманитном блоке.

Регулировка максимальной мощности системы отопления. (См рис.). Для уменьшения максимальной мощности системы отопления нужно использовать потенциометр (12). Для этого нужно:

- Закрыть кран горячей воды и Главный переключатель (4) установить в режим "Зима"
- Регулятор температуры системы отопления (6) установить в максимальное положение, чтобы избежать вмешательства модулятора
- Изменять тепловую мощность системы отопления (но не ГВС) можно поворачивая потенциометр (12) на электронной плате, руководствуясь таблицей. Вращая потенциометр по часовой стрелке, мощность увеличивается, а против – уменьшается. Значения мощности должны быть в пределах, указанных в таблице.

Примечание: Котел Eolo STAR имеет электронную плату управления и регулирования мощности, которая повышает или снижает мощность системы отопления автоматически в зависимости от потребности в тепле системы отопления. В связи с этим, необходимость ручной регулировки мощности системы отопления, как правило, никогда не возникает.

Примечание: Котел EOLO STAR с завода настроен на номинальную мощность, но проходит около 2 минут, пока плавно мощность подымается до номинальной.

6. Функция плавного поджига пламени.

Электронная плата котла EOLO STAR обладает функцией плавного подъема мощности в процессе поджига, что позволяет без хлопков и лишнего шума запустить котел.

7. Ограничение частоты включения котла.

Котел EOLO STAR обладает задержкой по времени следующего включения котла для улучшения условий работы котла. Задержка составляет 3 минуты. при необходимости, задержку можно уменьшить до 30 секунд, сняв перемычку JP3 на электронной плате.

8. Функция антиблокировки насоса и антизамерзания системы отопления.

Как в режиме "Лето" так и в режиме "Зима", котел обеспечен функцией кратковременного запуска циркуляционного насоса, чтобы избежать его блокировки. Поэтому, каждые 24 часа насос включается на 30 секунд. Если температура котловой опускается ниже 4 °С, то котел включается и подымает температуру до 42 °С

9. Функция отслеживания утечки воды контура ГВС

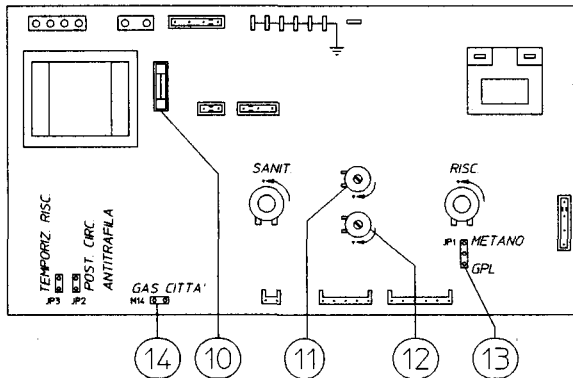
Функция срабатывает, если температура ГВС при работающем отоплении превышает 57 °С. Функция может быть отключена, если снять перемычку JP2 на электронной плате.

10. Функция "Трубочист"

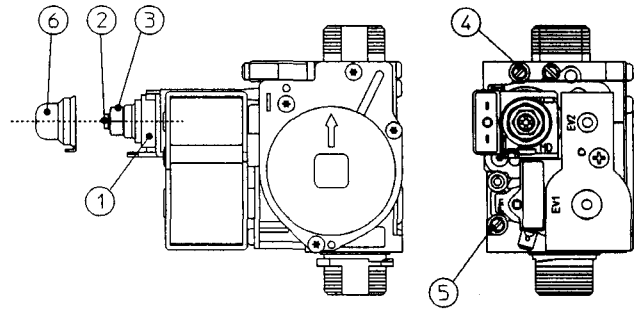
Включение этой функции заставляет работать котел в течение 15 минут с максимальной нагрузкой системы отопления. В этом режиме отключается регулировочный термостат и остается только предохранительный. Для включения функции "Трубочист" необходимо, когда котел находится в режиме "Ожидание" установить главный переключатель в положение "RESET" и удерживать в таком положении минимум 10 секунд. При включении функции начинает быстро мигать красная лампочка (3). Эта функция позволяет сервисной службе проверить параметры сгорания газа. Отключить функцию "Трубочист" можно отключив и вновь включив котел.

11. Электронная плата EOLO STAR и Газомагнитный блок

Электронная плата EOLO STAR



Газомагнитный блок

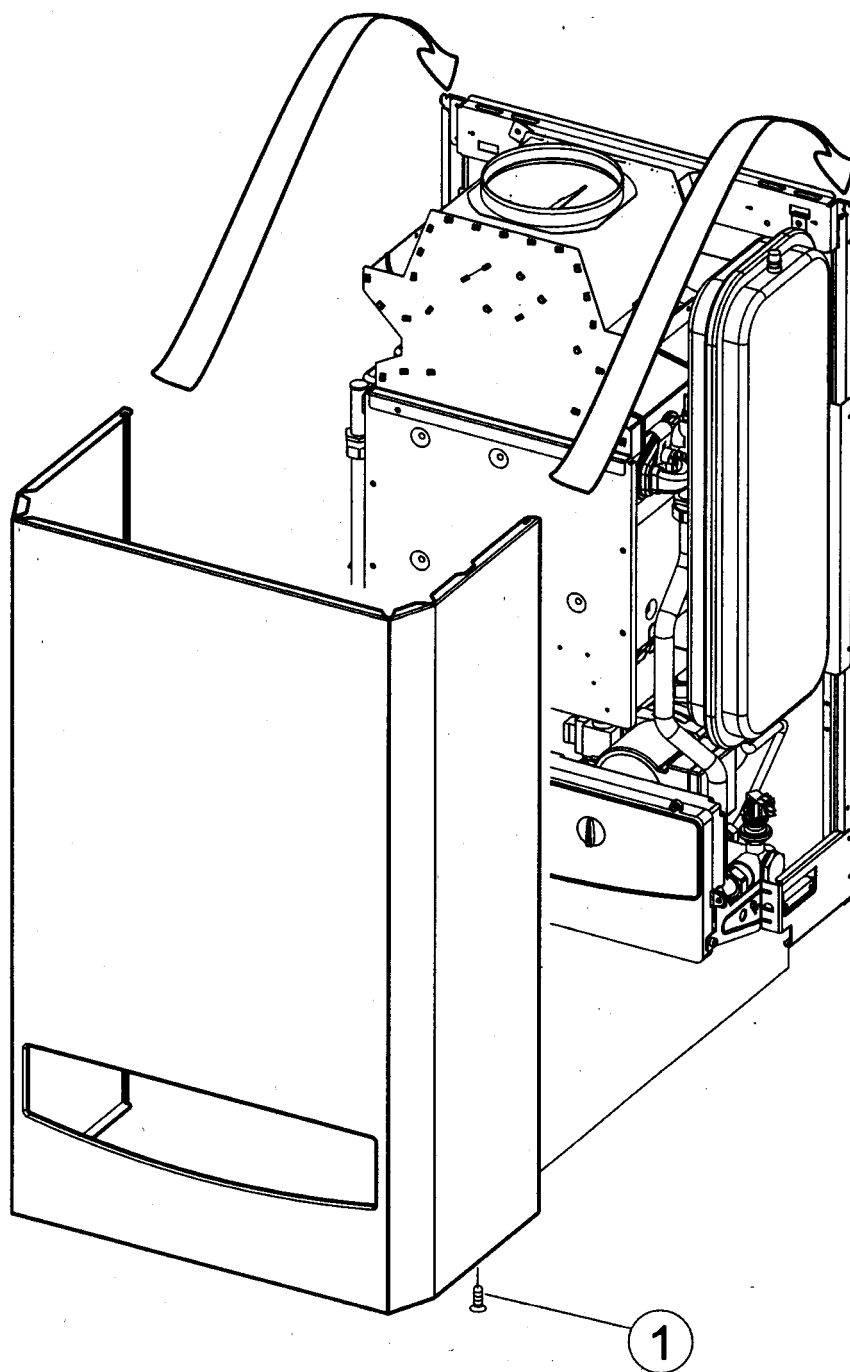


- 1 – Катушка Модулятора
- 2 – Винт регулировки минимальной мощности
- 3 – Латунная гайка регулировки максимальной мощности
- 4 – Штуцер измерения выходного давления газа
- 5 – Штуцер измерения входного давления газа
- 6 – Защитный колпачок
- 10 – Предохранитель 2А
- 11 – Потенциометр регулировки минимальной мощности отопления
- 12 – Потенциометр регулировки максимальной мощности отопления
- 13 – Переключатель (перемычка) установки типа газа (природный или сжиженный)
- 14 – Переключатель (перемычка) установки городского газа

12 Демонтаж обшивки

Благодаря простой конструкции обшивка снимается легко. Для этого нужно:

- Отвинтить два винта (1) в нижней части котла
- Потянуть нижнюю часть крышки на себя и, одновременно поднимая вверх как показано на рисунке ниже, снять крышку.



13. Ежегодные проверки и техническое обслуживание котла.

Минимум один раз в год необходимо выполнять следующие работы.

- Очистить дымоход.
- Очистить горелку.
- Осмотреть устройство подмешивания потока воздуха к дымовым газам, чтобы не было повреждений или коррозии.
- Проверить правильность зажигания и работы горелки.
- Проверить настройки горелки в режиме ГВС и отопления.
- Проверить правильность работы органов управления и регулирования котла, в том числе:
 - Работу главного электрического выключателя на котле;
 - Работу регулировочного термостата котла;
 - Работу термостата регулировки ГВС;
- Проверить герметичность контура подачи газа; для этого подключите U-образный или цифровой манометр к штуцеру замера входного давления на блоке клапанов газовой аппаратуры, затем закройте кран подачи газа на котел и при выключенной горелке через 5 минут манометр не должен показывать каких-либо изменений давления.
- Проверить работу устройства ионизационного контроля пламени, которое действует в случае прекращения подачи газа, время срабатывания должно быть меньше 10 секунд;
- Осмотреть стыковые соединения системы отопления; нигде не должна подтекать вода, не должно быть окисления.
- Осмотреть выпускные каналы предохранительных клапанов; не должно быть закупорок или течи;
- Давление азота в расширительном баке, после уменьшения давления в котле до нуля (по манометру котла), должно быть 0,8 бар;
- Статическое давление воды в котле (в холодном состоянии, после заполнения водой через наполнительный кран) должно быть в пределах 1 ÷ 1,2 бар;
- Осмотреть предохранительные и контрольные устройства, не должно быть следов небрежного обращения и/или короткого замыкания, в особенности для следующих частей:
 - предохранительный термостат котла;
 - реле давления воды;
 - предохранительный термостат дыма;
- Проверить целостность и сохранность электрооборудования, в том числе:
 - провода электрического питания должны быть уложены в специальных направляющих;
 - на электрических частях не должно быть обгорелых, почерневших участков.

14. Изменение мощности котлов серии EOLO STAR

Мощность тепловая (kcal/h)	Мощность тепловая (kW)		Метан (G20)			Бутан (G30)			Пропан (G31)		
			Расход газа(m ³ /h)	Давление на горелке (mbar)	Давление на горелке мм H ₂ O	Расход газа кг/ч	Давление газа (mbar)	Давление газа H ₂ O	Расход газа (kg/h)	Давление на горелке (mbar)	Давление мм H ₂ O
20000	23,3		2,71	10,6	108	2,02	27,5	281	1,99	35,3	360
19000	22,1		2,58	9,7	99	1,93	25,1	256	1,90	32,2	328
18000	20,9	О	2,45	8,7	88	1,82	22,5	229	1,80	28,9	294
17000	19,8	Т	2,31	7,7	79	1,72	20,1	205	1,70	25,8	263
16000	18,6	О	2,18	6,9	70	1,62	17,8	182	1,80	22,9	233
15000	17,4	П	2,05	6,1	62	1,53	15,7	160	1,50	20,2	206
14000	16,3	Л	1,92	5,3	54	1,43	13,8	141	1,41	17,7	180
13000	15,1	Е	1,79	4,6	47	1,33	12,0	122	1,31	15,3	157
12000	14,0	Н	1,66	4,0	40	1,23	10,3	105	1,21	13,2	134
11000	12,8	И	1,52	3,4	34	1,14	8,7	89	1,12	11,2	114
10000	11,6	Е	1,39	2,8	29	1,04	7,3	74	1,02	9,3	95
9000	10,5		1,26	2,3	23	0,94	6,0	61	0,93	7,7	78
8000	9,3		1,13	2,1	21	0,84	4,7	48	0,83	6,4	65
6000	7,0	ГВС	0,85	1,2	12	0,64	2,7	28	0,63	3,6	37

15. Технические данные котла EOLO STAR

Номинальная тепловая мощность котла	кВт (ккал/ч)	25,7 (22124)		
Минимальная тепловая мощность	кВт (ккал/ч)	11,2 (9674)		
Номинальная тепловая мощность (полезная)	кВт (ккал/ч)	23,3 (20000)		
Минимальная тепловая мощность (полезная)	кВт (ккал/ч)	9,3 (8000)		
Полезный к.п.д. при номинальной мощности	%	90,4		
Полезный к.п.д. при 30 % номинальной мощности	%	88,5		
Потери тепла на кожухе с горелкой ВКЛ./ВЫКЛ.	%	1,8/0,69		
Потери тепла в трубе с горелкой ВКЛ./ВЫКЛ.	%	7,8/0,01		
		G20	G 30	G31
Диаметр сопла	мм	1,30	0,77	0,77
Давление газа номин/ мин/ мах	мбар (мм вод. ст.)	20/1,1/10,7 (204/110/107)	28 (280)	36 (360)
Максимальное рабочее давление системы центрального отопления	бар	3		
Максимальная рабочая температура системы центрального отопления	°С	90		
Регулировка температуры отопления	°С	35 - 80		
Полная емкость расширительного бачка	л	6		
Давление газа внутри расширительного бачка	бар	0,8		
Количество воды в котле	л	3,5		
Полезная мощность контура ГВС	кВт (ккал/ч)	23,3 (20000)		
Регулировка температуры контура ГВС	°С	35 - 55		
Ограничитель расхода при давлении 2 бара	л/мин	8		
Минимальное давление (динамическое) в контуре горячего водоснабжения	бар	0,26		
Максимальное рабочее давление контура ГВС	бар	10		
Мин. расход горячей воды	л/мин	2,5		
Мах. расход горячей воды (DT 30°С)	л/мин	11,2		
Мин. давление в системе отопления	бар	1		
Масса полного котла	кг	38		
Масса пустого котла	кг	34		
Электропитание	В/Гц	220/50		
Номинальный потребляемый ток	А	0,75		
Установленная мощность	Вт	145		
Мощность, отбираемая циркуляционным насосом	Вт	83		
Мощность, отбираемая вентилятором	Вт	35		
Степень защиты электрооборудования	--	IPX4D		

Тип газа		G 20	G30	G31
Масса продуктов горения при номинальной мощности	кг/ч	66	65	66
Масса продуктов горения при минимальной мощности	кг/ч	58	57	59
СО ₂ при номинальной/минимальной производительности	%	6,3/2,5	7,6/3,0	7,5/3,0
СО при 0 % О ₂ номинальной/минимальной производительности	мг/кВт ч	62,2/75,1	123,5/70,8	73/84,8
NO _x при 0 % О ₂ при номинальной/минимальной производительности	ppm	119,8/88,2	398,8/236,3	352,8/181,6
Температура продуктов горения при номинальной мощности	°С	122	121	123
Температура продуктов горения при минимальной мощности	°С	99	96	99

Температура воды на входе 15 °С, при этом производительность контура санитарной воды = 8 л/мин. Следует ограничивать расход горячей воды на уровне 8-9 л/мин, чтобы можно было регулировать ее температуру на выходе.

Выход продуктов сгорания рассчитаны для низшей теплоты сгорания газа при температуре 15°С и давлении 1013 мбар.

Величины температуры дыма рассчитаны для температуры воздуха на входе 15°С.