

ІНСТРУКЦІЯ З ЕКСПЛУАТАЦІЇ ТА УСТАНОВКИ

Електричні проточний водонагрівач

MX2207 - 4,5/7 кВт

MX2209 - 5,5/9 кВт

MX2211 - 5,5/11 кВт



КЕРІВНИЦТВО З ОБСЛУГОВУВАННЯ ТА УСТАНОВКИ

Загальні попередження

- Діти від 8 років та особи зі зниженими фізичними чи розумовими можливостями, або особи з нестачею досвіду та знань можуть користуватися цим приладом лише під наглядом, або у разі отримання вказівок щодо безпечного застосування приладу та усвідомлюють пов'язані з цим ризики.
- Діти не повинні грати із приладом.
- Очищення та обслуговування не повинні виконувати діти без нагляду.

Електричні проточні водонагрівачі серії МХ нагрівають воду відразу після повертання крана гарячої води, вони не мають вбудований резервуар води, тому вони нагрівають воду безперервно. Основною перевагою водонагрівачів серії МХ є здатність працювати в найважчих робочих умовах (низький тиск води, часте заповітрявання системи). Справне включення забезпечує електричний блок керування, що оцінює стан магнітного датчика протоки води. Водонагрівачі працюють за мінімального тиску води 0,04 МПа. Водонагрівачі можуть працювати також при підключенні до водопровідної системи з повним тиском води до 0,6 МПа. З цих параметрів впливає можливість широкого застосування.

Модельна серія МХ має можливість вибору нагріву (зимовий/літній режим) ручним перемиканням потужності.

При дотриманні технічних умов (призначений тиск води та електричне підключення) виробник відповідає за параметри водонагрівача (див. таблицю технічних характеристик). **ПОПЕРЕДЖЕННЯ:** При підключенні кількох місць споживання одночасне споживання води з декількох змішувачів одночасно зменшує температуру води, що виходить. Відстань між місцем споживання та нагрівачем не повинна перевищувати 2 метри, це запобігає зайвим втратам тепла та потужності.

Посібник з монтажу

До водопровідної системи

1. Підключіть водонагрівач за допомогою гнучких шлангів до водопровідної системи. Дотримуватись правильного підключення. Позначення є на фланці водонагрівача для холодної води (вхід) синє кільце, а для гарячої води (вихід) червоне кільце.
2. Випустіть з водонагрівача повітря відкриттям крана гарячої води на змішувачі (червоне) приблизно на 2 хвилини. Зневітрявання завершено, коли вода почне плавно витікати із змішувача.
3. Підключіть електричний кабель до мережі відповідно до норм ЄП, і монтаж завершено.

Посібник з обслуговування:

Обслуговування проточного електричного водонагрівача є дуже простим. При відкритті крана гарячої води (позначений червоним кольором) на змішувачі нагрівання автоматично вмикається. Увімкнення нагрівання гарячої води сигналізує червона лампочка на передній кришці водонагрівача. При закритті клапана гарячої води нагрівання автоматично вимикається, червоні лампочки згаснуть і споживання електроенергії переривається.

При простому ручному перемиканні потужностей нагрівальних спіралей ви досягнете оптимальної температури нагрівання води, що виходить при використанні, наприклад, кухонного миття і душевого змішувача. При прийнятті душу підвищується вимога кількості гарячої води, тобто. водонагрівач працює на повну потужність. Два ступені потужності також застосовуються при експлуатації протягом усього року, особливо в зимовий період, коли вода холодніша.

У моменті загоряння контрольної лампочки нагрівання води найбільше зі збільшенням протоки води пропорційно падає її температура. Кожен водонагрівач налаштований так, щоб при мінімальній протоці, що включає (в моменті загоряння контрольної лампочки) він нагрів воду на 43°C (дозволений допуск 3°C). Приклад: 10°C вхідна температура при загорянні контрольних лампочок нагрівається до 53°C +/-3°C.

ПОПЕРЕДЖЕННЯ:Виробник не відповідає за стабільність електричної мережі. У разі відхилень дзвоніть у відповідне відділення постачальника електроенергії! (Коливання напруги в межах 180 - 240 В не пошкодять водонагрівач. Це відбувається тільки на потужності, наприклад, падіння напруги на 5% означає зменшення потужності водонагрівача на 10%, і тим самим зменшення температури нагрітої води.

Вказівки з безпеки

- монтаж та введення виробу в експлуатацію доручіть спеціалізованій фірмі! Не допускається непрофесійний монтаж!
- Виробник не відповідає за несправності, спричинені неправильним монтажем та за механічне ушкодження (стихійні лиха, насильницьке ушкодження тощо), що виникло після продажу виробу.
- Під час введення виробу в експлуатацію ретельно дотримуйтесь інструкцій, наведених у посібнику. з монтажу та обслуговування.
- Будь-який ремонт довірте лише працівнику авторизованого сервісу.
- Після зняття кожуха водонагрівача є загроза ураження електричним струмом!
- Не торкайтеся електричних частин обладнання, що перебуває під напругою!
- Якщо мережний кабель пошкоджено, то він повинен бути замінений у авторизованому сервісі, відповідно з нормами ЄП, для запобігання небезпеці.
- Виріб повинен розміщуватись відповідно до норм безпеки ЄП.
- Виріб повинен підключатися через автомат захисту (RCD) з залишковим струмом, що не перевищує 30 мА.

- Виріб повинен захищатися швидким вимкненням електричної мережі.
- Виріб віднесено до групи ремонтів у майстернях!

Важливе попередження перед монтажем

- Перед підключенням до електромережі випустіть повітря з водонагрівача, тобто. відкрийте кран гарячої води приблизно на 2 хвилини, тим самим запобігти пошкодженню нагрівальної спіралі.

- Пропалювання нагрівальної спіралі недостатнім обезповітрянням не відноситься до гарантійного ремонту.
- Після кожного заводу водопроводу (при відключенні подачі води, технічному обслуговування) необхідно відключити водонагрівач від електричної мережі та знеповітряно його!
- Водонагрівач можна встановлювати лише висновками, спрямованими вниз!
- Перед водонагрівачем виробник рекомендує встановлювати пом'якшувач води (механічний, електричний чи магнітний)!
- Виробник не відповідає за несправності, спричинені водним каменем або механічними забруднення у воді.
- Виробник рекомендує встановлювати фільтр механічних забруднень у воді!
- Виробник рекомендує регулярно очищати вхідну фільтруючу сітку на фланці водонагрівача!

- Захищати водонагрівач від замерзання – цим запобігає його пошкодженню!
- У разі замерзання не вмикайте його - це запобігає перепалюванню нагрівальної спіралі!
- Динамічний тиск води повинен відповідати значенням, зазначеним у таблиці параметрів!

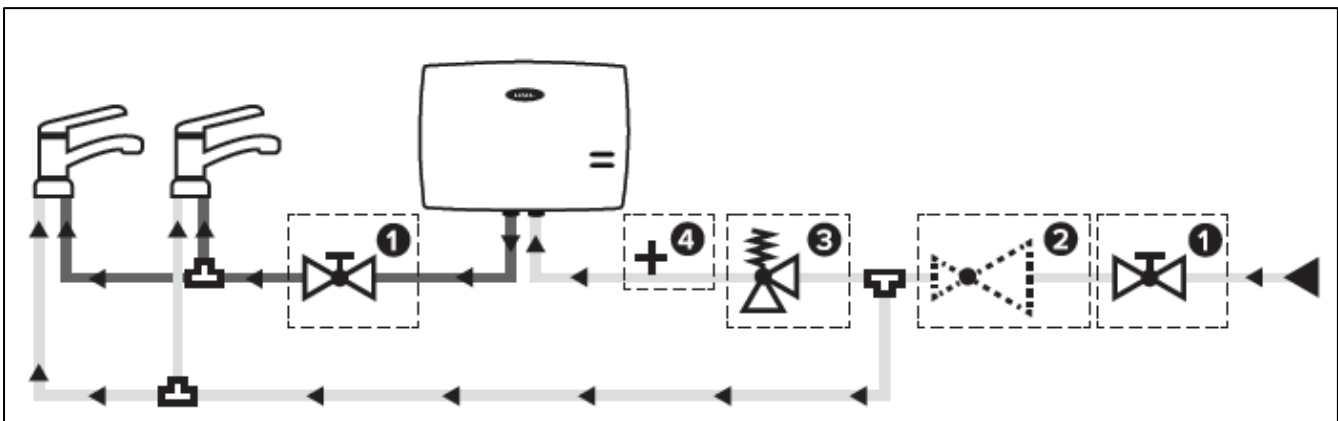
- Водонагрівач повинен бути підключений до захисного заземлення відповідно до норм ЄП!
- Водонагрівач має бути підключений до автомата захисту з різницею струму макс.30 мА згідно з нормами ЄП!
- Питомий опір води за температури 15 °С не повинно бути більше 1300 Омсм відповідно до норм ЄП!
- Виробник не відповідає за стабільність електричної мережі. У разі відхилень дзвонить у відповідне відділення постачальника електроенергії! (Коливання напруги в межах 180 - 240 не пошкодить водонагрівач. Це відбивається тільки на потужності, наприклад, падіння напруги на 5% означає зменшення потужності водонагрівача на 10%).
- Навантаження від максимального тиску води складає 6 бар (0,6 МПа).
- Водонагрівач сконструйований для підключення безпосередньо до водопровідної системи.
- При підключенні безпосередньо до системи водонагрівач повинен бути захищений запобіжним клапаном 0,6 МПа.
- Виробник рекомендує захистити подачу холодної води до водонагрівача, який у випадку тривалого невикористання (більше 2 днів) дозволяє відключити водонагрівач від повного тиску води.

Електропровідна повинна відповідати вимогам та приписам у країні застосування.

ПОПЕРЕДЖЕННЯ: Якщо тиск води коливається, і тим самим температура води, то це буває викликано, наприклад, домашніми водонапірними установками та різним тиском між вимкненням та включенням та заповнення розширювального бака. Цю проблему усуває регулюючий клапан (наприклад, Honeywell D04-1/2A), встановлений на виході з водонапірної станції, який забезпечить постійний тиск та потоку.

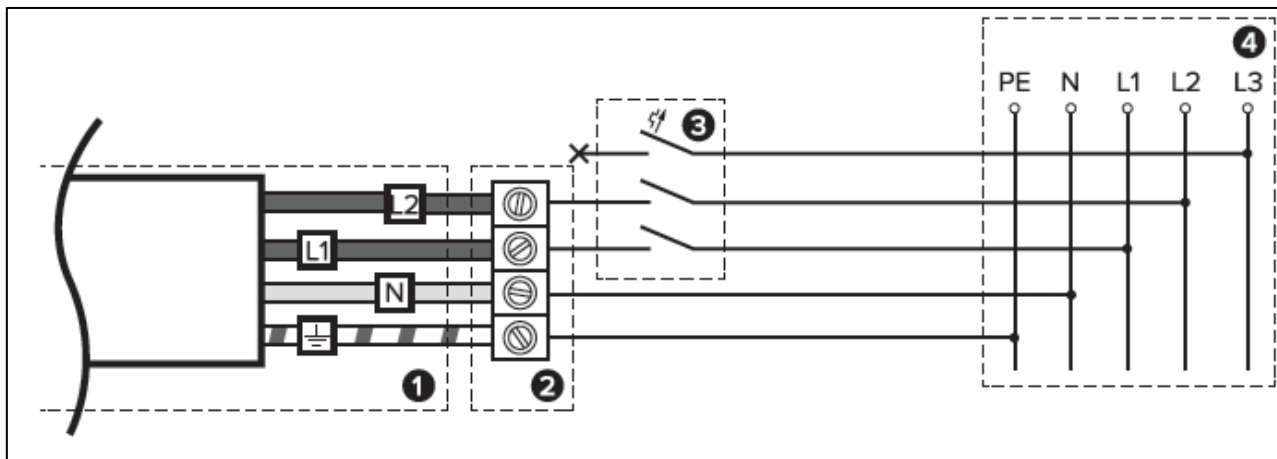
Малюнки

Схема водопровідної установки



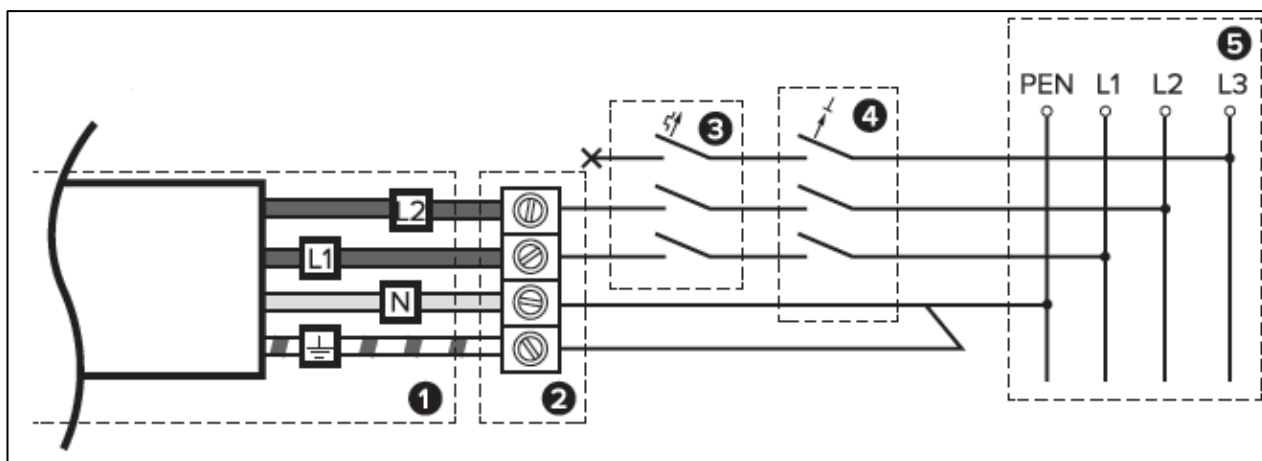
- ❶ Заповний клапан
- ❷ Редукційний клапан
- ❸ Запобіжний клапан із зворотним затвором
- ❹ Випускний затор

Схема підключення до електричної мережі з 5 провідниками



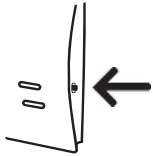
- 1 Підключаючий кабель водонагрівача ЗС 2,5 мм²
- 2 Рекомендоване з'єднання фіксоване - клемна плата
- 3 Автомат захисту 3 фази В 3х16 А (20 А, 25 А)
- 4 Електрична мережа

Схема підключення до електричної мережі з 4 провідниками



- 1 Підключаючий кабель водонагрівача ЗС 2,5 мм²
- 2 Рекомендоване з'єднання фіксоване - клемна плата
- 3 Автомат захисту трифазний В 3х16 А (20 А, 25 А)
- 4 Трифазний запобіжник 3х25А - 0,03А
- 5 Електрична мережа

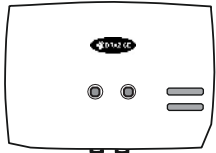
Перемикання потужності



Натисканням на кнопку можна перемикати потужність водонагрівача

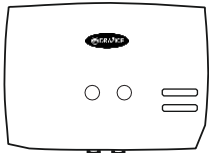


Включено перший ступінь потужності



Включено обидві ступені потужності

Світлова сигналізація



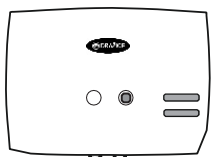
Водонагрівач вимкнено.



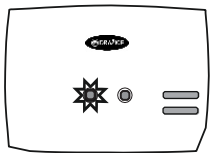
Водонагрівач увімкнений Стан без несправності.



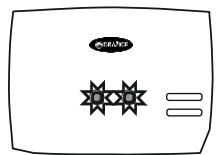
Водонагрівач не гріє. Включено активний захист від перегріву спіралі.



Водонагрівач включений Нагрівання дуже зменшено, напруга менша за 202 В.



Водонагрівач включений Нагрівання зменшено, напруга менша за 218 В.



Водонагрівач не гріє. Включено активний захист від перегріву спіралі. Напруга менше 218 Ст.

Позначення: ○ не горить
 ● горить
 ✱ блимає

Таблиця технічних властивостей

ТИП		MX 2207	MX 2209	MX 2211
ВСТАНОВЛЕНА ПОТУЖНІСТЬ	кВт	7	9	11
КОМБІНАЦІЯ ПОТУЖНОСТІ	кВт	4,5 / 7	5,5 / 9	5,5 / 11
НАПРУГ	У	2 x 230		
СТРУМ	ампер	20 +11	25 + 16	25 + 25
КЛАС ЗАХИСТУ		24		
МІН. РОБОЧИЙ ТИСК ВОДИ	МПа	0,07	0,09	0,11
ПОСТОЯННИЙ ТИСК ВОДИ	МПа	0,6		
МІН. ПІДДІЛЬНЕ ОПИР ВОДИ ПРИ 15°С	Ω. см	1300		
ПРОТОК ВОДИ ПРИ 60°С	Л/МІН	1,95	2,6	3,2
ПРОТОК ВОДИ ПРИ 40°С	Л/МІН	4,0	5,1	6,2
ЗАХИСТ ВІД ПОВІТРЯ		так		
ТЕПЛОВИЙ ЗАХИЩУВАЧ ЗАХИСНИЙ		57°С		
ТЕПЛОВИЙ ЗАХОДНИК СЕРВІСНИЙ		70°С		

Таблиця енергоефективності

ТИП	MX 2207	MX 2209	MX 2211
КЛАС ЕНЕРГЕТИЧНОГО ЕФЕКТИВНОСТІ	A	A	A
НАВАНТАЖУВАЛЬНИЙ ПРОФІЛЬ	XXS	XXS	XXS
РІЧНЕ СПОЖИВАННЯ ЕНЕРГІЇ У КВТЧ	446	460	453
РІВЕНЬ АКУСТИЧНОГО ШУМУ	22dB	22dB	22dB

Таблиця доречності застосування

ТИП	МХ 2207	МХ 2209	МХ 2211
ПОТУЖНІСТЬ	4,5/7 кВт	5,5/9 кВт	5,5/11 кВт
УМИВАЛЬНИК	••••	••••	••••
КУХНЯ	••••	••••	••••
ДУШ	••••	••••	••••
ВАННА 80 л		●	● ●
КІЛЬКІСТЬ МІСЦЬ СПОЖИВАННЯ	2	2	3

12-1-2018