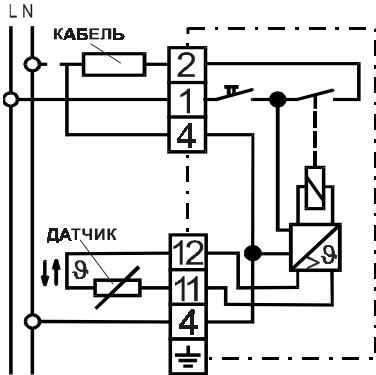


6. Подключение

Выполните подключения в соответствии с принципиальной схемой, приведенной в фирменной инструкции и на обратной стороне крышки терморегулятора.



7. Ограничение диапазона срабатывания

Изготовителем установлен максимальный диапазон температур срабатывания терморегулятора между отметками 1 и 6.

На обратной стороне поворотного указателя имеются два ограничителя с пределами от 5 до 30 градусов С.

Есть возможность уменьшить пределы задаваемой температуры между отметками.

8 Процедура изменения пределов задаваемой температуры

- 8.1. Выберите нужные Вам пределы задания температуры, например, верхний – 5, нижний – 3
- 8.2. Прежде всего установите поворотный указатель примерно в середине нужного диапазона, например 4 в данном случае.
- 8.3. Выньте поворотный указатель
- 8.4. Вставьте кончик стержня шариковой ручки в отверстие на кольце установки максимума (25 град. С), поворачивая кольцо против часовой стрелки напротив внешних цифр на шкале.
- 8.5. Вставьте кончик стержня шариковой ручки в отверстие на кольце установки минимума (15 град. С), поворачивая кольцо по часовой стрелки напротив внутренних цифр на шкале.
- 8.6. Поставьте на место поворотный указатель. Указатель теперь будет находиться примерно в центре уменьшенного диапазона задаваемых температур.

Инструкция по установке и эксплуатации терморегулятора фирмы EBERLE® (Германия) прямого напольного отопления

модель Fre 525 31



Внимание! Терморегулятор должен устанавливаться и подключаться только квалифицированным персоналом. Должны быть соблюдены меры безопасности, соответствующие классу защиты 2. Информацию по применению, размерам, технических данных можно найти в данной инструкции.

Контроллер прерывает подачу мощности к нагревательным элементам, встроенным в пол. При выполнении любых работ питание от контроллера должно быть отключено. В случае обрыва или короткого замыкания в цепи датчика реле размыкается. То же самое происходит при пропадании напряжения сети. Контроллер содержит цепи самодиагностики.

1. Применение

Электронный терморегулятор специально рекомендуется для:

- 1.1. Прямого подогрева пола;
- 1.2. Встроенных систем аккумулирования тепла в полу;
- 1.3. Открытого обогрева объема;
- 1.4. Кондиционирования воздуха;
- 1.5. При установке датчика в жидкости необходим специальный защитный карман.

2. Технические данные

2.1. Терморегулятор

Рабочее напряжение	230 В
Допустимое отклонение	195 - 253 В
Диапазон температур	10 - 60 град. Цельсия
Ток коммутации	16 А
Коммутируемая мощность	3,5 кВт
Частота	50/60 Гц
Выключатель	Включено/выключено
Индикация	Обогрев включен
Контакт (реле)	Размыкание при срабатывании (нагреве)
Дифференциал срабатывания (гистерезис)	1 град. К +/- 0,5 град. К
Класс защиты	IP 30 (согласно DIN VDE 0470 Т 1)
Окружающая температура	-20 - 40 град. С
Температура хранения терморегулятора	-20 - 70 град. С
Статический дифференциал переключения	1 градус

2.2. Термодатчик

№ заказа	000193720000
Термочувствительный элемент	NTC
Провод	PVC (2 x 0,50 мм 2)
Длина	4 м.
Класс защиты	IP 68 (согласно DIN VDE 0470 Т 1)
Окружающая температура	-25 - 70 град. С

В случае необходимости провод датчика может быть удлинён двужильным проводом сечением 1,5 мм² без влияния на точность терморегулятора.

3. Характеристика термодатчика

Измерительный прибор с R вн > 1 МОм

T (град. С)	R (Ком)	U (В)
10	66,8	3,7
20	41,3	3,4
30	26,3	2,9
40	17,1	2,5
50	11,3	2,0
60	7,5	1,5

Величина сопротивления измеряется при отсоединенном термодатчике. Напряжение на выводах термодатчика измеряется только когда он подключен к терморегулятору и питание включено.

4. Телевизионные и радиопомехи

Терморегулятор соответствует Европейским стандартам защиты от радиопомех.

5. Монтаж

- 5.1. Снятие крышки;
- 5.2. Чтобы снять крышку, вытяните поворотный указатель и открутите крепежный винт, расположенный под ним. Снимите крышку;
- 5.3. Чтобы установить крышку на место сделайте все наоборот;
- 5.4. Установка терморегулятора без подрозетника;
 - 5.4.1. Убедитесь, что поверхность стены ровная.
 - 5.4.2. Закрепите в стене дюбеля для фиксации к ним терморегулятора шурупами.
 - 5.4.3. Ввод кабелей: скрытый или настенный монтаж. Удалите перегородки в левом нижнем углу задней платы терморегулятора, предназначенном для ввода кабеля
- 5.5. С подрозетником
 - 5.5.1. Прикрепите основание терморегулятора к подрозетнику через отверстия в монтажной рамке или сначала закрепите монтажную рамку, а потом на ней саморезами зафиксируйте терморегулятор. Убедитесь, что подрозетник не виден из-под терморегулятора.
- 5.6. Датчик

Возможность установки в защитном кармане (если необходимо)

 - 5.6.1. Защищен от влажности
 - 5.6.2. Легко заменить
 - 5.6.3. **Внимание!** При выходе из строя терморегулятора может появиться напряжение сети на датчике и его проводе.