

Каталог 2018

# Регулирующие клапаны и электрические приводы

(сокращенная номенклатура)

**6%**

Экономии энергии при  
применении регулирую-  
щих клапанов с «интел-  
лектуальными» электри-  
ческими приводами.



RC.08.V11.50

[www.danfoss.ru](http://www.danfoss.ru)

# **Регулирующие клапаны и электрические приводы**

**(полная номенклатура)**

## **Каталог**

- **Седельные и поворотные регулирующие клапаны**
- **Переключающие двухпозиционные клапаны**
- **Комбинированные регулирующие клапаны**
- **Термоэлектрические приводы**
- **Редукторные электрические приводы с трехпозиционным и аналоговым управлением**
- **Электромагнитные клапаны**

Настоящий каталог «Регулирующие клапаны и электрические приводы (полная номенклатура)» RC.08.V11.50 выпущен взамен одноименного каталога RC.08.V10.50 в связи с изменением номенклатуры изделий, а также с необходимостью исправления замеченных ошибок и опечаток.

Каталог предназначен для проектных, монтажно-наладочных и эксплуатирующих организаций, а также для фирм, осуществляющих комплектацию оборудованием объектов строительства и торговые функции.

Составлен инженерами ООО «Данфосс» А. В. Казариным и Д. В. Калюжновым.

Замечания и предложения будут приняты с благодарностью. Просим направлять их по факсу: +7 (495) 792-57-59, или по электронной почте: [kazarin@danfoss.com](mailto:kazarin@danfoss.com), [kalyuzhnov@danfoss.com](mailto:kalyuzhnov@danfoss.com).

## Содержание

Введение .....	5
<b>Клапаны регулирующие седельные</b>	
Клапан регулирующий седельный проходной RAV8 .....	9
Клапан регулирующий седельный проходной VS2 .....	13
Клапаны регулирующие седельные проходные нормально закрытые VGU и VGUF .....	17
Клапан регулирующий седельный проходной VM2 .....	21
Клапан регулирующий седельный проходной VFM2 .....	27
Клапаны регулирующие седельные: проходной VRB2 и трехходовой VRB3 .....	35
Клапаны регулирующие седельные: проходной VRG2 и трехходовой VRG3 .....	43
Клапаны регулирующие седельные, фланцевые: VL2 — двухходовой; VL3 — трехходовой .....	51
Клапан регулирующий седельный трехходовой VF3 (PN 16) .....	59
Клапан регулирующий седельный проходной VFS2 (для пара) .....	69
Клапаны регулирующие седельные VFG2, VFGS2 и VFG33 .....	73
Клапан регулирующий седельный трехходовой VMV .....	79
Клапаны регулирующие седельные серии VZ для местных вентиляционных установок .....	83
Клапаны регулирующие седельные серии VZL для местных вентиляционных установок .....	89
Запорно-регулирующая рукоятка для клапанов серий VFG, VFGS2, VFU2, AFQM .....	95
<b>Клапаны регулирующие поворотные</b>	
Клапаны регулирующие поворотные HRB3 и HRB4 .....	99
Клапаны регулирующие поворотные HRE3 и HRE4 .....	105
Клапан регулирующий поворотный HFE3 .....	111
<b>Клапаны двухпозиционные</b>	
Клапаны двухпозиционные шаровые с электроприводом (PN 16): AMZ 112 — проходной, AMZ 113 — трехходовой .....	117
<b>Клапаны регулирующие комбинированные</b>	
Клапан регулирующий комбинированный седельный проходной с автоматическим ограничением расхода AVQM (PN 16) .....	125
Клапан регулирующий комбинированный седельный проходной с автоматическим ограничением расхода AVQM (PN 25) .....	133
Клапаны регулирующие комбинированные седельные проходные с автоматическим ограничением расхода AFQM, AFQM 6 .....	143
<b>Термоэлектрические приводы</b>	
Термоэлектрический привод ABV .....	155
Термоэлектрический привод TWA .....	157
Термоэлектрический привод TWA-ZL .....	159
<b>Редукторные электроприводы с трехпозиционным управлением</b>	
Редукторный электропривод AMV 150 .....	165
Редукторные электроприводы AMV 130, AMV 140, AMV 130H, AMV 140H .....	169
Редукторные электроприводы ARV 152, 153 .....	173
Редукторные электроприводы AMV 10, AMV 13, AMV 23, AMV 33 (с возвратной пружиной) .....	177
Редукторные электроприводы AMV 13SU и 23SU (с возвратной пружиной) .....	181
Редукторные электроприводы AMV 25 и AMV 35 .....	187
Редукторные электроприводы AMV 25SD и AMV 25SU (с возвратной пружиной) .....	191
Редукторный электропривод AMV 435 .....	195
Редукторный электропривод AMV 438SU (с возвратной пружиной) .....	199
Редукторный электропривод AMV 56 .....	203
Редукторные электроприводы AMV 85, AMV 86 .....	207
Редукторные электроприводы AMB 162, AMB 182 для поворотных регулирующих клапанов .....	211

## Редукторные электроприводы с аналоговым управлением

Редукторные электроприводы AME 130, AME 140, AME 130H, AME 140H .....	219
Редукторные электроприводы ARE 152, 153 .....	223
Редукторные электроприводы AME 10, AME 13, AME 23, AME 33 (с возвратной пружиной) .....	227
Редукторные электроприводы AME 13SU и AME 23SU (с возвратной пружиной) .....	233
Редукторные электроприводы AME 25, AME 35 .....	239
Редукторные электроприводы AME 25SD и AME 25SU (с возвратной пружиной) .....	245
Редукторный электропривод AME 435 .....	251
Редукторный электропривод AME 445 .....	259
Редукторный электропривод AME 56 .....	267
Редукторные электроприводы AME 655 и AME 658 SD, SU (с возвратной пружиной) .....	271
Редукторный электропривод AME 685 .....	281
Редукторный электропривод AME 438SU (с возвратной пружиной) .....	291
Редукторные электроприводы AME 85, AME 86 .....	297
Редукторный электропривод AME 855 .....	303
Подогреватель штока для электроприводов AMV(E) 435, AME 445 .....	311
Подогреватель штока для электроприводов AMV(E) 25SU(SD), AMV(E) 35 и AMV(E) 438SU .....	312
Подогреватели штока для электроприводов AME 655, AME 658 SD(SU) .....	313
Подогреватель штока для электроприводов AMV(E) 85, AMV(E) 86 .....	314
Бесперебойный источник питания для электрических приводов AM-PBU 25 .....	315

## Электромагнитные клапаны

Электромагнитный нормально закрытый клапан EV220B (DN 10–12) .....	319
Электромагнитный нормально закрытый клапан EV220B (DN 15–50) .....	321
Электромагнитный нормально открытый клапан EV220B (DN 15–50) .....	323
Электромагнитный нормально закрытый клапан EV220B (DN 65–100) .....	325
Электромагнитный нормально закрытый клапан для работы без перепада давлений EV250B (DN 10–22) .....	327
Электромагнитный нормально открытый клапан EV250B для работы без перепада давления (DN 10–22) .....	329
Катушка ВВ для электромагнитных клапанов EV220B и EV250B .....	331

## Приложения

Приложение 1. Таблицы для выбора комбинаций регулирующих клапанов и электрических приводов .....	333
Приложение 2. Номограмма для выбора регулирующих клапанов при теплоносителе вода .....	346
Приложение 3. Номограмма для выбора регулирующих клапанов при теплоносителе пар .....	347
Приложение 4. Номограмма для определения предельно допустимого перепада давлений на регулирующих клапанах при теплоносителе вода .....	348
Приложение 5. Схема каскадного соединения двух редукторных электроприводов типа AMV .....	349

## Введение

Современные объекты капитального строительства оснащаются всеми видами инженерного обеспечения для нормальной жизнедеятельности человека. Среди них первое место занимают системы тепло- и холодоснабжения зданий. В соответствии с требованиями нормативных документов в области строительства эти системы, вне зависимости от их масштабов и сложности, должны оснащаться средствами автоматического регулирования и управления.

Одним из основных элементов системы автоматического регулирования является регулирующий орган, который по сигналу управляющего устройства (контроллера, термостата и пр.) изменяет подачу тепло- или холодоносителя в установки различного назначения. Регулирующий орган состоит из регулирующего клапана и привода.

В настоящем каталоге представлены клапаны с электрическими приводами, которые чаще всего применяются для регулирования температуры в системах отопления, горячего водоснабжения, вентиляции и кондиционирования воздуха.

### Регулирующие клапаны

Номенклатура регулирующих клапанов компании «Данфосс» очень обширна.

Клапаны, представленные в каталоге, различаются по следующим параметрам:

- по назначению — регулирующие и запорные;
- по количеству регулируемых потоков — проходные, трех- и четырехходовые;
- по принципу действия — седельные и поворотные.

В сравнении с поворотными седельные клапаны обеспечивают более качественное регулирование и меньшую протечку в закрытом состоянии, а также способны работать при высоких параметрах регулируемой среды и перепадах давлений. Седельные клапаны бывают нажимного действия (например, VM2 или VFM2) и возвратно-поступательного (например, типа VF3, VFM2, VRG3). Закрытие клапана первого типа происходит под воздействием электропривода, а открытие (подъем штока) — за счет возвратной пружины штока. Шток такого клапана механически не связан со штоком привода. Перемещение штока клапана второго типа происходит с помощью электропривода, который то надавливает на шток клапана, то тянет его вверх. Без привода шток клапана может находиться в любом промежуточном положении. Следует обратить внимание на то, что у трехходовых клапанов, а также у проходных клапанов VRG 2, VRB 2, VZL 2 при перемещении штока вниз прямой проход открывается, а «байпасный» — закрывается. Это необходимо учитывать при подключении кабелей управляющих сигналов от электронных регуляторов;

- по виду расходной характеристики — линейная, линейная составная (у клапанов VM2 и VFM2), равнопроцентная (логарифмическая).

Выбор расходной характеристики клапана зависит от соотношения требуемой пропускной способности клапана и пропускной способности регулируемого участка трубопроводной сети с технологическим оборудованием. Как правило, при приемлемом соотношении потерь давления в клапане и потерь на регулируемом участке более 0,5 применяют клапаны с линейной, в том числе составной характеристикой. Такую характеристику имеют большинство регулирующих клапанов Danfoss;

- по максимально допустимому перепаду давлений на клапане — разгруженные и неразгруженные по давлению.

Неразгруженные клапаны — обычные седельные клапаны (например, VS2), у которых на затвор сверху и снизу действуют разные давления. Причем чем больше диаметр клапана, тем больше площадь затвора и больше разница давлений, которая мешает приводу закрывать клапан. Так как усилия, развиваемые электрическими приводами, ограничены, предельно допустимые перепады давлений на неразгруженных клапанах также лимитированы.

Разгруженные по давлению седельные регулирующие клапаны имеют различные по конструкции устройства, выравнивающие давление с обеих сторон затвора: сифонная система разгрузки, поршневая или мембранная. Для таких клапанов значение предельно допустимого перепада давлений практически совпадает с величиной условного давления и в малой степени зависит от диаметра клапана. Закрываются разгруженные клапаны при помощи маломощных электроприводов при больших перепадах давлений;

- по предельным параметрам перемещаемой среды (температуре и условному давлению);
- по способу присоединения к трубопроводам — резьбовые (с наружной и внутренней резьбой) и фланцевые.  
Для клапанов с наружной резьбой необходимо использовать резьбовые, приварные, а для некоторых клапанов и фланцевые, присоединительные фитинги с накидными гайками, которые заказываются отдельно.
- по диапазону условного прохода и пропускной способности.  
В номенклатуре компании Danfoss представлены регулирующие клапаны с условным проходом DN = 15–250 мм и пропускной способностью  $K_{vs} = 0,25–900 \text{ м}^3/\text{ч}$ ;
- по материалу корпуса — цветные металлы (латунь, бронза), чугун (серый, ковкий, высокопрочный) и сталь.

Особое место в ряду регулирующих клапанов занимают комбинированные клапаны (AVQM и AFQM). Они представляют собой сочетание двух регулирующих элементов в одном устройстве: седельного регулирующего клапана, управляемого электроприводом, и регулятора давления прямого действия, который поддерживает на клапане постоянный перепад давлений регулируемой среды (воды или водного раствора гликоля).

Такие клапаны обеспечивают работу регулирующего органа в оптимальном режиме вне зависимости от колебаний давлений в трубопроводах систем теплоснабжения. Применение комбинированных клапанов исключает необходимость дополнительной установки в системах автоматических регуляторов перепада давлений, производства работ по гидравлической балансировке трубопроводной сети, а также в значительной степени облегчает процесс проектирования.

Выбор регулирующих клапанов Danfoss производится по общепринятым методикам. При этом могут быть использованы номограммы, представленные в технических описаниях клапанов или в приложениях 2 и 3 настоящего каталога.

При определении расчетной пропускной способности клапана  $K_v$  перепад давлений на нем при температурах теплоносителя более 100 °С не должен превышать максимально допустимого значения по условиям возникновения кавитации (см. номограмму в приложении 4).

К установке рекомендуется принимать клапан, у которого конструктивная пропускная способность  $K_{vs}$  превосходит расчетную не менее чем на 20 %.

### Электрические приводы

Для управления клапанами компания Danfoss предлагает электрические приводы, которые различаются по следующим параметрам:

- по принципу действия — термоэлектрические и редукторные.  
Редукторные приводы серий AMV, ARV, AME и ARE — основной тип приводов, в конструкции которых присутствуют электродвигатель и шестеренчатый редуктор.  
Термоэлектрические приводы предназначены, как правило, для двухпозиционного управления клапанами местных вентиляционных установок. Они перемещают шток клапана за счет расширения рабочего вещества в сильфоне, подогреваемого электрической спиралью.
- по способу соединения с клапаном.  
Различные приводы предназначены для соединения только с определенными типами регулирующих клапанов. Так, например, приводы с соединительной гайкой AMV(E) 10, 20, 30 предназначены для работы только с клапанами VS2, VM2, VFM2 или VMV, приводы с соединительным стаканом типа AMV(E) 25, 35 — для работы с клапаном VFS2, а приводы с клипсовой защелкой AMV(E) 435, 438SU, AME 445 — для соединения с клапанами типа VRB3, VRG3, VF3, VL3.
- по величине хода штока (от 3 мм — для TWA-ZL и до 50 мм — для AME 655, 658).  
Ход штока электропривода должен быть всегда равен или больше хода штока клапана, которым он управляет.
- по развиваемому усилию (от 105 Н — для TWA-ZL и до 5000 Н — для AMV(E) 85, 86);
- по величине питающего напряжения — 220 или 24 В, которое должно соответствовать напряжению управляющего сигнала, поступающего от электронного регулятора.  
Напряжение питания приводов типа AME, кроме AME 655, 658, всегда 24 В.
- по типу управляющего сигнала: двухпозиционный, трехпозиционный или аналоговый.  
В первом случае шток привода и соответственно клапана перемещается на полную величину, во втором случае — на величину, пропорциональную длительности импульса питающего напряжения, а в приводах третьего типа — пропорционально величине управляющего сигнала.  
Выбор привода по этому признаку производится в зависимости от того, какой сигнал выдает управляющее устройство;

- 
- по наличию защитной функции (возвратной пружины), закрывающей или открывающей клапан при внезапном отключении электроснабжения здания. (В обозначении отличаются «3» в конце цифрового индекса либо буквами «SU» или «SD» после цифр.) Эта модификация приводов может использоваться, например, для исключения прорыва в систему отопления перегретой воды при остановке смесительных насосов или для защиты воздухонагревателей от замораживания;
  - по быстродействию, то есть времени перемещения штока на 1 мм (приводы для седельных клапанов) или вращения его на 90° (для поворотных клапанов).

В зависимости от этого параметра приводы могут быть «медленные» (с временем перемещения штока 8–15 с или вращения — 280–670 с) и «быстрые» (соответственно 3–4 или 70 с). «Медленные» приводы выбираются для управления инерционными системами (система отопления или узел централизованного приготовления тепло- или холодоносителя для вентиляционных установок), а «быстрые» — для работы в малоинерционных системах (установки нагрева воды со скоростным водоподогревателем в системах горячего водоснабжения).

Сводная номенклатура всех регулирующих клапанов в сочетании с электрическими приводами и их основные технические характеристики представлены в приложении 1 настоящего каталога.



## **Клапаны регулирующие седельные**

Техническое описание

# Клапан регулирующий седельный проходной RAV8

**Описание и область применения**



**Основные характеристики**

- Условный проход: DN = 10–25 мм.
- Пропускная способность:  $K_{vs} = 1,2–3,1 \text{ м}^3/\text{ч}$ .
- Условное давление: PN = 10 бар.
- Нормально открытые (без привода).
- Неразгруженные по давлению.
- Температура регулируемой среды (вода):  
 $T = 2–120 \text{ }^\circ\text{C}$ .
- Характеристика регулирования: линейная.
- Присоединение к трубопроводу: резьбовое.

Регулирующий клапан RAV8 предназначен для применения с термоэлектрическими приводами ABV и TWA-V в системах отопления и охлаждения зданий. RAV8 может также совмещаться с термoelementами прямого действия RAVV, RAVK или RAVI (см. каталог ООО «Данфосс» «Гидравлические регуляторы температуры, давления и расхода»).

**Номенклатура и коды для оформления заказа**

**Пример заказа**

Клапан RAV8 DN = 15 мм,  
 $K_{vs} = 1,5 \text{ м}^3/\text{ч}$ , PN = 10 бар,  
 $T_{\text{макс.}} = 120 \text{ }^\circ\text{C}$ :  
- клапан RAV8 DN = 15 мм, кодovый номер **013U0017** — 1 шт.

Клапан RAV8

Тип	DN, мм	$K_{vs}$ , м <sup>3</sup> /ч	Присоединительная резьба по ISO 228/1		Макс. перепад давлений на клапане, бар	Кодовый номер
			вход	выход		
RAV10/8	10	1,2	R <sub>p</sub> 3/8	R 3/8	0,8	013U0012
RAV15/8	15	1,5	R <sub>p</sub> 1/2	R 1/2		013U0017
RAV20/8	20	2,3	R <sub>p</sub> 3/4	R 3/4		013U0022
RAV25/8	25	3,1	R <sub>p</sub> 1	R 1		013U0027

**Технические характеристики**

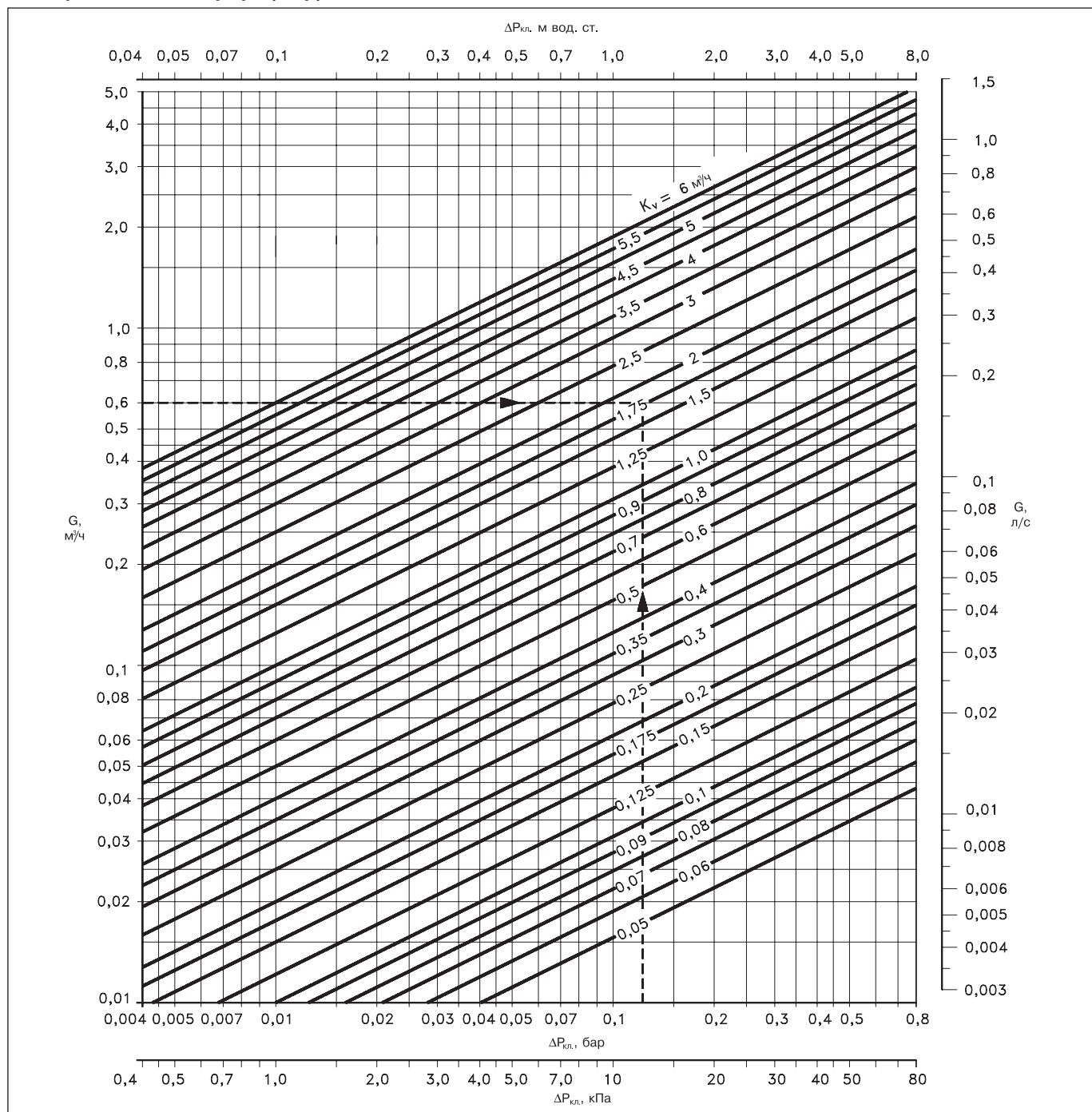
Максимальная температура регулируемой среды, °C		120
Условное давление PN, бар		10
Испытательное давление P <sub>и'</sub> , бар		16
Макс. перепад давлений на клапане ΔP <sub>кл.'</sub> , бар		0,8
Характеристика регулирования		Линейная
Коэффициент начала кавитации Z		> 0,5
Протечка через закрытый клапан, % от K <sub>v5</sub>		Не более 0,05
Регулируемая среда		Вода 7–10 pH
Ход штока, мм		1,1
Масса, кг	RAV10/8	0,26
	RAV15/8	0,33
	RAV20/8	0,45
	RAV25/8	0,9

*Материал клапанов*

Корпус клапана	Необесцинковывающаяся латунь Ms 58
Сальниковый блок	Необесцинковывающаяся латунь
Шток	Необесцинковывающаяся латунь
Седло	Нержавеющая сталь 18/8, W.nr. 1.4305 DIN 17440, SS 14.23.46
Золотник	EPDM
Вставка клапана	Необесцинковывающаяся латунь

**Монтажные положения**

Монтажные положения клапанов серии RAV зависят от допустимых положений приводов (см. технические описания приводов ABV и TWA).

**Номограмма для выбора регулирующего клапана**

**Пример**

Требуется выбрать регулирующий клапан RAV8 для нижеследующих условий.

**Исходные данные**

Тепловая нагрузка:  $Q = 14 \text{ кВт}$ .  
 Перепад температур теплоносителя:  $\Delta T = 20 \text{ }^\circ\text{C}$ .  
 Перепад давлений на клапане:  $\Delta P_{\text{кл.}} = 0,12 \text{ бар}$ .

**Решение**

1. Расход теплоносителя через клапан:

$$G = \frac{0,86 \cdot Q}{\Delta T} = \frac{0,86 \cdot 14}{20} = 0,6 \text{ м}^3/\text{ч}.$$

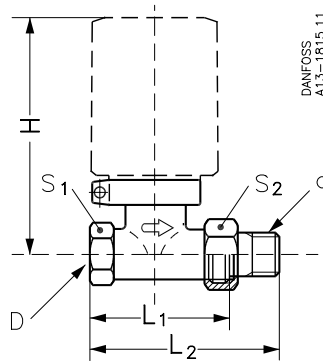
2. Требуемая пропускная способность клапана  $K_v = 1,73 \text{ м}^3/\text{ч}$  определяется по вышеприведенной номограмме на пересечении  $G = 0,6 \text{ м}^3/\text{ч}$  и  $\Delta P_{\text{кл.}} = 0,12 \text{ бар}$ .

3. Рекомендуется принимать к установке клапан, у которого:

$$K_{vS} \geq 1,2 \cdot K_v = 1,2 \cdot 1,73 = 2,1 \text{ м}^3/\text{ч}.$$

Из таблицы на стр. 12 выбирается клапан RAV20/8 с  $K_{vS} = 2,3 \text{ м}^3/\text{ч}$ .

**Габаритные и  
присоединительные  
размеры**



Тип	DN	Размер присоеди- нительной резьбы по ISO 228/1		Размеры, мм				H, мм, с приводом	
		d	D	L <sub>1</sub>	L <sub>2</sub>	гайки под ключ		ABV	TWA-V
						S <sub>1</sub>	S <sub>2</sub>		
RAV10/8	10	R <sub>p</sub> 3/8	R 3/8	59	85	22	27	111	74
RAV15/8	15	R <sub>p</sub> 1/2	R 1/2	66	95	27	30	111	74
RAV20/8	20	R <sub>p</sub> 3/4	R 3/4	74	106	32	37	111	74
RAV25/8	25	R <sub>p</sub> 1	R 1	90	125	41	46	124	87

**Центральный офис • ООО «Данфосс»**

Россия, 143581 Московская обл., Истринский р-н, д. Лешково, 217.

Телефон: (495) 792-57-57. Факс: (495) 792-57-59. E-mail: he@danfoss.ru www.heating.danfoss.ru

Компания «Данфосс» не несет ответственности за опечатки в каталогах, брошюрах и других изданиях, а также оставляет за собой право на модернизацию своей продукции без предварительного оповещения. Это относится также к уже заказанным изделиям при условии, что такие изменения не повлекут за собой последующих корректировок уже согласованных спецификаций. Все торговые марки в этом материале являются собственностью соответствующих компаний. «Данфосс», логотип «Danfoss» являются торговыми марками компании ООО «Данфосс». Все права защищены.

Техническое описание

# Клапан регулирующий седельный проходной VS2

**Описание  
и область применения**



Регулирующий клапан VS2 предназначен для применения с редукторными электрическими приводами AMV 150 (DN = 15 мм), AMV(E) 10, ARV(E) 152, ARV(E) 153, AMV(E) 13, AMV(E) 13SU, AMV(E) 23, AMV(E) 23SU и AMV(E) 33 преимущественно в системах отопления, ГВС, вентиляции и кондиционирования воздуха.

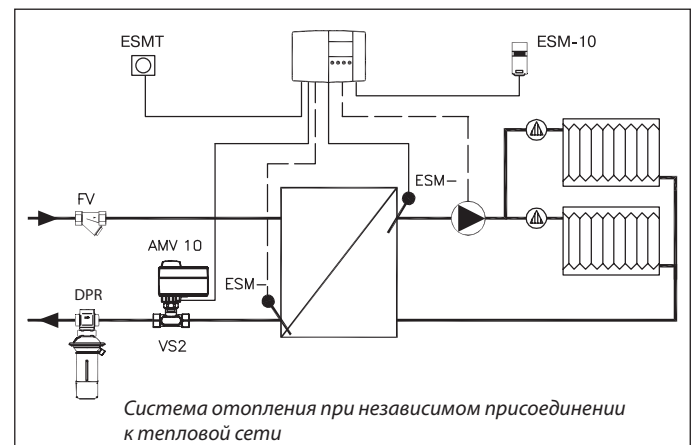
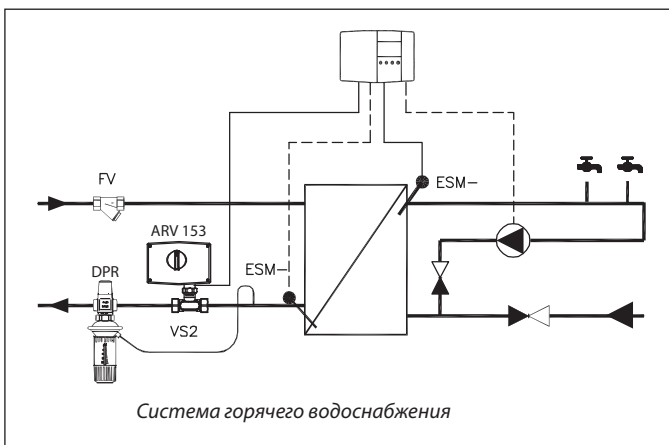
**Основные характеристики**

- Клапан нормально открытый (без привода), не разгруженный по давлению.
- Характеристика регулирования: линейная или составная линейная.
- Условное давление: PN = 16 бар.
- Регулируемая среда: вода или 30 % водный раствор гликоля.
- Соединение с трубопроводом: через резьбовые или приварные фитинги.

Тип	AMV150	AMV10, 13(SU)	AME10, 13(SU)	ARV(E)152, AMV(E)23(SU)	ARV(E)153, AMV(E)33
VS2 DN = 15 мм*	•	•	—	—	—
VS2 DN = 20 мм	—	•	•	•	•
VS2 DN = 25 мм	—	•	•	•	•

\* VS2 DN = 15 мм имеет линейную характеристику регулирования и не может быть рекомендован для использования с приводами серии AME, ARE в системах горячего водоснабжения.

**Примеры применения**



**Номенклатура и коды для оформления заказа**

DN	Присоединительная резьба по ISO 228/1	$K_{vs}$ , м <sup>3</sup> /ч	Ход штока, мм	Кодовый номер
15	G ¾ A	0,25	4	065F2111
		0,4	4	065F2112
		0,63	4	065F2113
		1,0	4	065F2114
		1,6	4	065F2115
20	G 1 A	2,5	5	065F2120
25	G 1¼ A	4,0	5	065F2125

*Дополнительные принадлежности (присоединительные фитинги)*

DN	Кодовые номера	
	приварных присоединительных фитингов	резьбовых присоединительных фитингов (с наружной резьбой)
15	003N6908	003N6902
20	003N6909	003N6903
25	003N6910	003N6904

*Запасные детали*

Наименование	Тип и размер клапана	Кодовый номер
Сальниковый блок	DN = 15–25 мм	065F0006

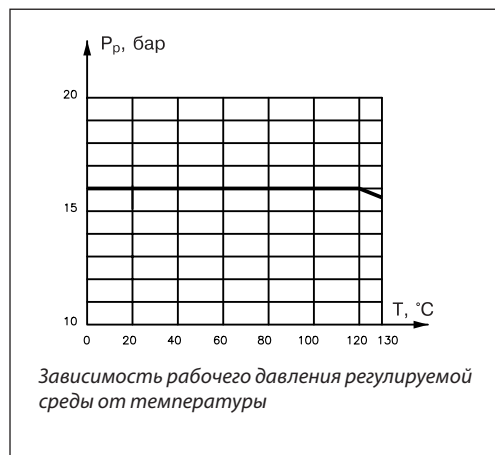
**Технические характеристики**

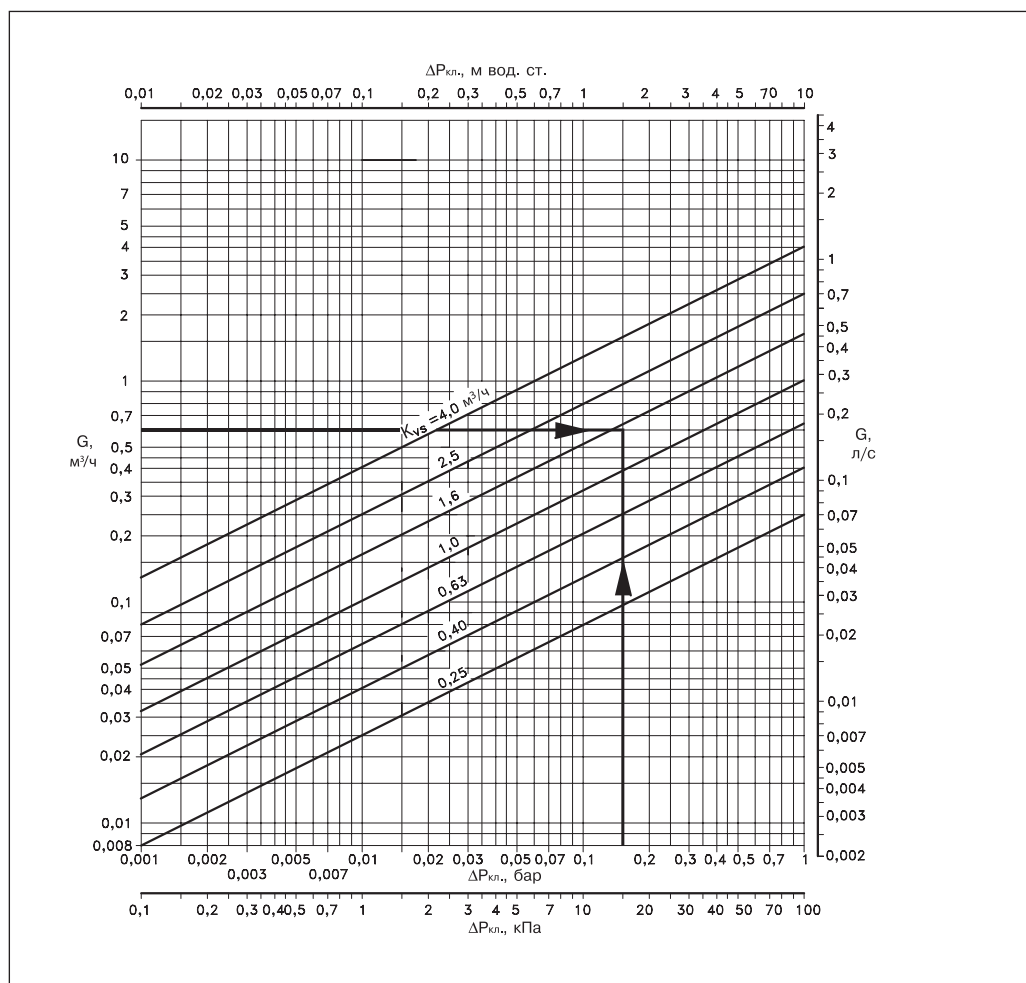
Условное давление PN, бар	16
Макс. температура регулируемой среды T, °C	130
Макс. перепад давлений на клапане, преодолеваемый приводами $\Delta P_{кл.}$ , бар	10
Макс. перепад давлений для работы клапана в бескавитационном режиме $\Delta P_{рек.}^*$ , бар	6*
Динамический диапазон регулирования	50 : 1
Коэффициент начала кавитации Z	≤ 0,5
Характеристика регулирования	Линейная — для DN = 15 мм, двойная линейная — для DN = 20–25 мм
Протечка через закрытый клапан, % от $K_{vs}$	Не более 0,05
Регулируемая среда	Вода (7–10 pH), 30 % водный раствор гликоля
Стандарт резьбы	ISO 228-1

\* При  $\Delta P_{рек.} > 4$  бар возможно шумообразование.

**Материал**

Корпус	Необесцинковывающаяся латунь
Золотник, седло и шпindelь	Нержавеющая сталь
Уплотнения	EPDM

**Условия применения**


**Номограмма для выбора регулирующего клапана**

**Пример**

Требуется выбрать регулирующий клапан VS2 при нижеследующих условиях.

**Исходные данные**

Тепловая нагрузка:  $G = 14 \text{ кВт}$ .

Перепад температур теплоносителя:

$\Delta T = 20 \text{ }^\circ\text{C}$ .

Перепад давлений на клапане:  $\Delta P_{\text{кл.}} = 0,15 \text{ бар}$ .

**Решение**

1. Расход теплоносителя через клапан:

$$G = \frac{0,86 \cdot Q}{\Delta T} = \frac{0,86 \cdot 14}{20} = 0,6 \text{ м}^3/\text{ч}.$$

2. Требуемая пропускная способность клапана  $K_v = 1,5 \text{ м}^3/\text{ч}$  определяется по приведенной выше номограмме на пересечении  $G = 0,6 \text{ м}^3/\text{ч}$  и  $\Delta P_{\text{кл.}} = 0,15 \text{ бар}$ .

Рекомендуется принимать к установке клапан, у которого:

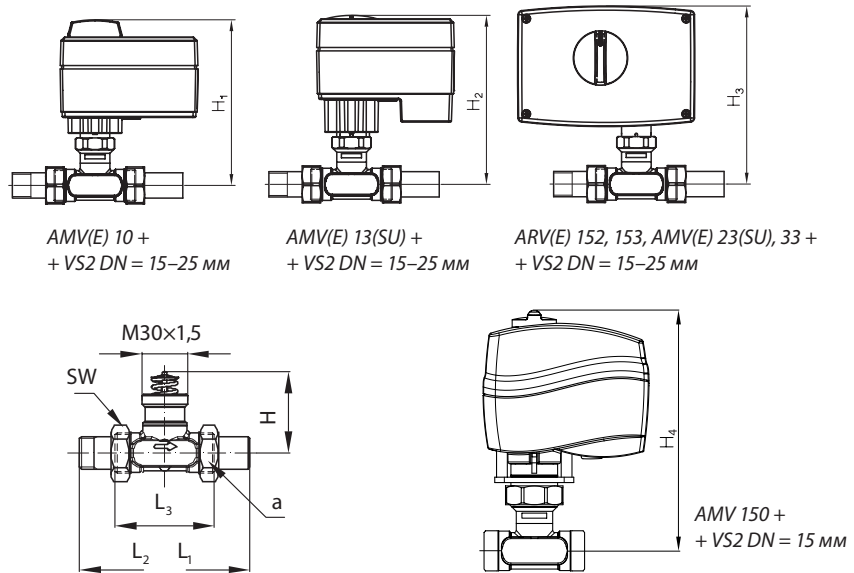
$$K_{vs} \geq 1,2 \cdot K_v = 1,2 \cdot 1,5 = 1,8 \text{ м}^3/\text{ч}.$$

Из таблицы на стр. 14 выбирается клапан VS2 DN = 20 мм,  $K_{vs} = 2,5 \text{ м}^3/\text{ч}$ .



**Габаритные  
и присоединительные  
размеры**

Клапан регулирующий седельный проходной VS2



Тип	Ход штока, мм	Размеры, мм								Размер резьбы a по ISO 228/1, дюймы	Размер гайки под ключ SW, мм	Масса, кг
		L <sub>1</sub>	L <sub>2</sub>	L <sub>3</sub>	H	H <sub>1</sub>	H <sub>2</sub>	H <sub>3</sub>	H <sub>4</sub>			
VS2 15	4	139	131	65	54	142	145	155	140	G ¾ A	32	0,25
VS2 20	5	154	129	70	58	149	152	162	—	G 1 A	41	0,35
VS2 25	5	159	159	75	58	155	158	168	—	G 1¼ A	46	0,57

**Центральный офис • ООО «Данфосс»**

Россия, 143581 Московская обл., Истринский р-н, д. Лешково, 217.

Телефон: (495) 792-57-57. Факс: (495) 792-57-59. E-mail: he@danfoss.ru www.heating.danfoss.ru

Компания «Данфосс» не несет ответственности за опечатки в каталогах, брошюрах и других изданиях, а также оставляет за собой право на модернизацию своей продукции без предварительного оповещения. Это относится также к уже заказанным изделиям при условии, что такие изменения не повлекут за собой последующих корректировок уже согласованных спецификаций. Все торговые марки в этом материале являются собственностью соответствующих компаний. «Данфосс», логотип «Danfoss» являются торговыми марками компании ООО «Данфосс». Все права защищены.

Техническое описание

# Клапаны регулирующие седельные проходные нормально закрытые VGU и VGUF

**Описание и область применения**



Разгруженные по давлению нормально закрытые регулирующие проходные клапаны VGU и VGUF разработаны для их комбинации:

- с электрическими редукторными приводами ARV(E) 152, ARV(E) 153, AMV(E) 23, AMV(E) 23SU, AMV(E) 33;

- с регуляторами температуры AVT (см. каталог ООО «Данфосс» «Гидравлические регуляторы температуры, давления и расхода»). Для присоединения клапанов с электроприводами необходимо использовать дополнительно заказываемый адаптер.
- В сочетании с регуляторами температуры AVT и электроприводами AMV(E), ARV(E) клапаны предназначены преимущественно для работы в системах холодоснабжения.

**Основные характеристики**

- Условный проход: DN = 15–50 мм.
- Условное давление: PN = 25 бар.
- Пропускная способность:  $K_{vs} = 4,0–20 \text{ м}^3/\text{ч}$ .
- Температура регулируемой среды (воды или 30 % водного раствора гликоля):  $T = 2–150 \text{ }^\circ\text{C}$ .
- Присоединение к трубопроводу: резьбовое (наружная резьба) — через резьбовые, приварные или фланцевые фитинги; фланцевое.

**Номенклатура и коды для оформления заказа**

**Пример заказа**

Нормально закрытый клапан  
 DN = 15 мм,  $K_{vs} = 4 \text{ м}^3/\text{ч}$ , PN = 25 бар,  
 $T_{\text{макс.}} = 150 \text{ }^\circ\text{C}$ , с приварными соединительными фитингами:  
 - клапан VGU DN = 15 мм, кодовый номер **065B0791** — 1 шт;  
 - приварные фитинги, кодовый номер **003H6908** — 1 компл.

Регулирующие клапаны VGU и VGUF поставляются без адаптера, а VGU — без присоединительных фитингов, которые следует заказывать дополнительно.

**Клапаны VGU, VGUF**

Эскиз	DN	$K_{vs}$ , м <sup>3</sup> /ч	PN, бар	$T_{\text{макс.}}$ , °C	Присоединение	Кодовый номер	
	15	4,0	25	150	Цилиндрическая наружная трубная резьба по ISO 228/1	G 3/4 A	065B0791
	20	6,3				G 1 A	065B0792
	25	8,0				G 1 1/4 A	065B0793
	32	12,5				G 1 3/4 A	065B0794
	40	16,0				G 2 A	065B0795
	50	25,0	25	150	Фланцы, PN 25, по EN 1092-2	G 2 1/2 A	065B0796
	32	12,5				065B0797	
	40	20				065B0798	
	50	25				065B0796	

**Примечание.** Другие клапаны поставляются по спецзаказу.

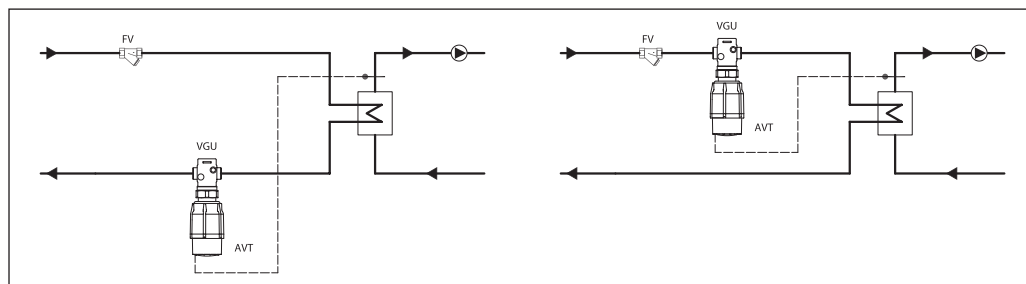
**Дополнительные принадлежности**

Эскиз	Наименование	DN	Присоединение	Кодовый номер	
	Приварные присоединительные фитинги	15	—	003H6908	
		20		003H6909	
		25		003H6910	
		32		003H6911	
		40		003H6912	
		50		003H6913	
	Резьбовые присоединительные фитинги (с наружной резьбой)	15	Коническая наружная трубная резьба по EN 10266-1	R 1/2"	003H6902
		20		R 3/4"	003H6903
		25		R 1"	003H6904
		32		R 1 1/4"	003H6905
		40		R 1 3/4"	065F6061
		50		R 2"	065F6062
	Фланцевые присоединительные фитинги	15	Фланцы, PN 25, по EN 1092-2	003H6915	
		20		003H6916	
		25		003H6917	
	Адаптер для комбинации клапанов VGU(F) с электроприводами AMV(E) 20, 23, 30, 33		M45x1,5 мм/M30x1,5 мм	003H6928	

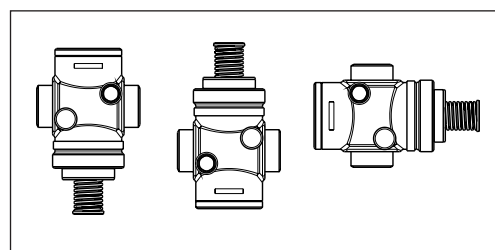
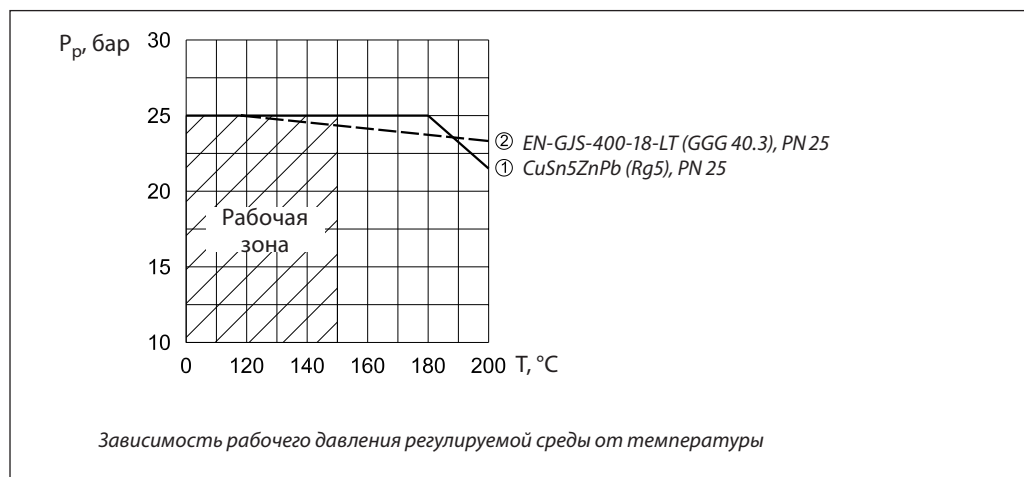
**Технические характеристики**

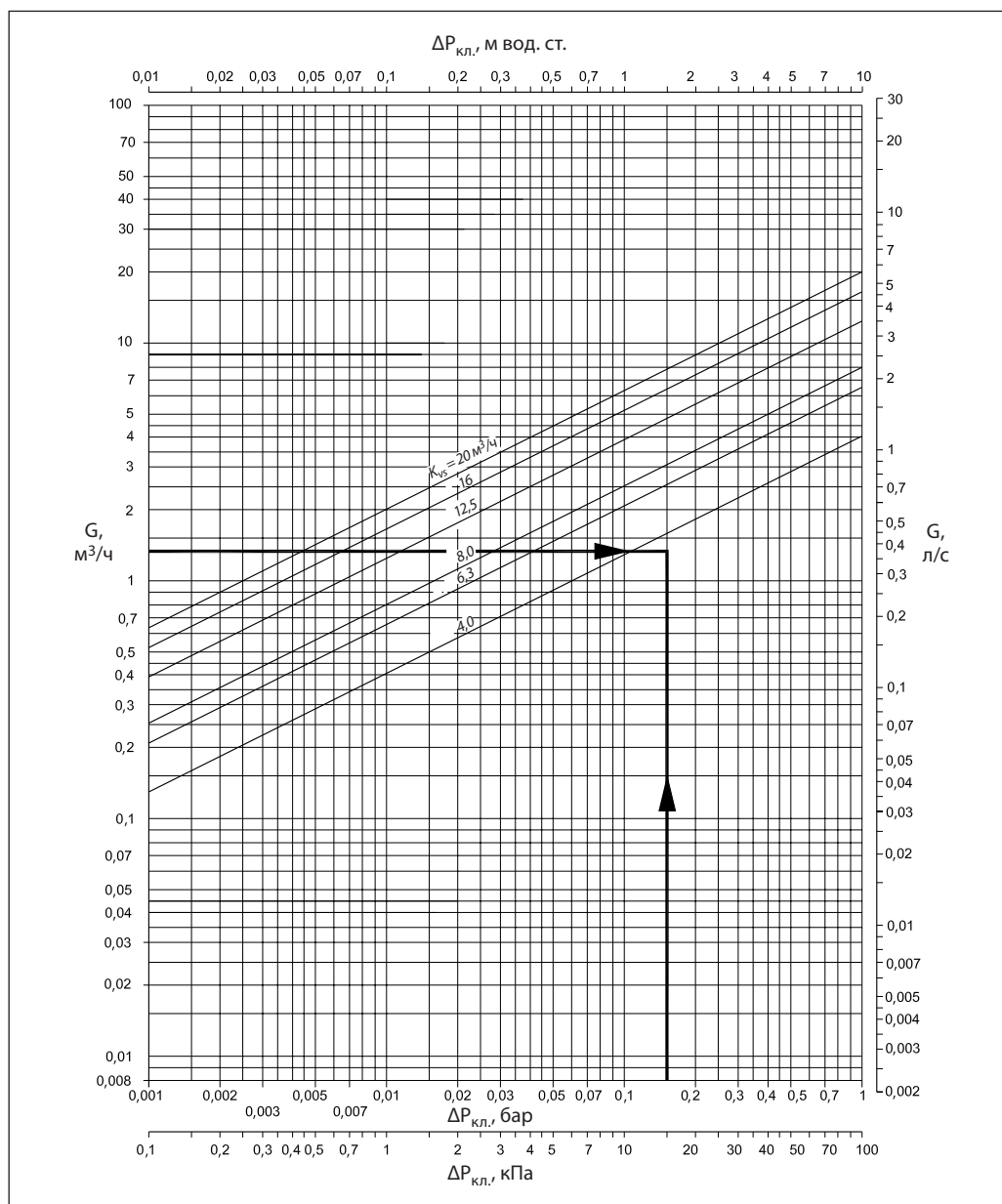
Условный проход DN, мм	15	20	25	32	40	50
Пропускная способность $K_{vs}$ , м <sup>3</sup> /ч	4,0	6,3	8,0	12,5	20	25
Коэффициент начала кавитации Z*	≥0,6		≥0,55		≥0,5	
Протечка через закрытый клапан, % от $K_{vs}$	≤0,02			≤0,05		
Условное давление PN, бар	25					
Макс. ход штока, мм	5					
Макс. перепад давлений на клапане $\Delta P_{кл.}$ , бар	20			16		
Регулируемая среда	Вода (pH 7–10) или 30 % водный раствор гликоля					
Температура регулируемой среды T, °C	2–150					
Присоединение	клапан	С наружной резьбой				
		–		С фланцами		
	фитинги	Приварные, резьбовые (с наружной резьбой)				С фланцами
<i>Материал</i>						
Корпус клапана	Красная бронза CuSn5ZnPb (Rg5)			Высокопрочный чугун EN-GJS-400-18-LT (GGG 40.3)		
Седло	Нержавеющая сталь, мат. № 1.4571					
Золотник	Необесцинковывающаяся латунь CuZn36Pb2As					
Уплотнения	EPDM					

\* Для клапанов DN = 25 мм и более значение Z приведено при  $K_v/K_{vs} \leq 0,5$ .

**Пример применения**

**Монтажные положения**

Клапаны могут быть установлены в любом положении.


**Условия применения**


**Номограмма для выбора регулирующих клапанов**

**Пример выбора регулирующего клапана**

Требуется выбрать регулирующий клапан для системы охлаждения при нижеследующих условиях.

**Исходные данные**

Холодопроизводительность:  $Q = 10$  кВт.  
 Перепад температур холодоносителя:  $\Delta T = 6$  °С.  
 Перепад давлений на клапане:  $\Delta P_{\text{кл.}} = 0,15$  бар.

**Решение**

1. Расход холодоносителя через клапан:

$$G = \frac{0,86 \cdot Q}{\Delta T} = \frac{0,86 \cdot 10}{6} = 1,43 \text{ м}^3/\text{ч}.$$

2. Требуемая пропускная способность клапана рассчитывается по формуле:

$$K_v = \frac{G}{\sqrt{\Delta P}} = \frac{1,43}{\sqrt{0,15}} = 3,7 \text{ м}^3/\text{ч},$$

или определяется по вышеприведенной номограмме на пересечении  $G = 1,43$   $\text{м}^3/\text{ч}$  и  $\Delta P_{\text{кл.}} = 0,15$  бар.

3. Рекомендуется принимать к установке клапан, у которого:

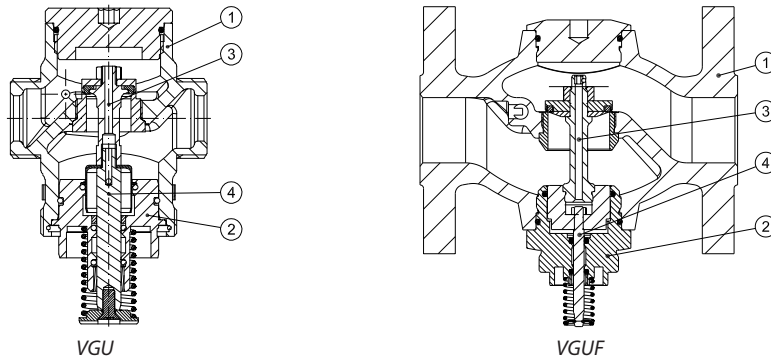
$$K_{vs} \geq 1,2 \cdot K_v = 1,2 \cdot 3,7 = 4,44 \text{ м}^3/\text{ч}.$$

Из таблицы на стр. 17 выбирается клапан VGU DN = 15 мм,  $K_{vs} = 6,3$   $\text{м}^3/\text{ч}$ .

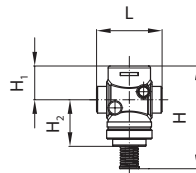
**Устройство**

- 1 — корпус клапана;
- 2 — вставка клапана;
- 3 — разгруженный по давлению золотник клапана;
- 4 — шток клапана

Клапаны регулирующие седельные проходные нормально закрытые VGU и VGUF



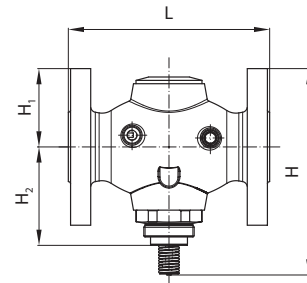
**Габаритные и присоединительные размеры**



VGU DN 15-25

VGU

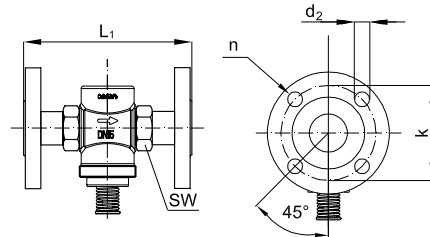
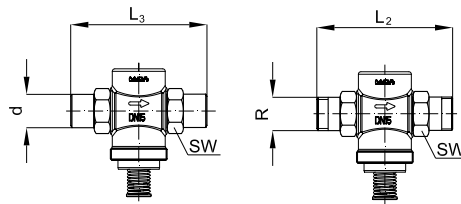
DN	L	H	H <sub>1</sub>	H <sub>2</sub>	Масса, кг
	MM				
15	65	80	34	46	0,7
20	70	80	34	46	0,8
25	75	80	37	46	0,9



VGUF DN 32-50

VGUF

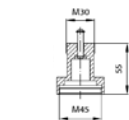
DN	L	H	H <sub>1</sub>	H <sub>2</sub>	Масса, кг
	MM				
32	180	158	70	88	7,5
40	200	163	75	88	9
50	230	171	83	88	11,1



DN	15	20	25	32	40	50
SW	32 (G 3/4 A)	41 (G 1 A)	50 (G 1 1/4 A)	63	70	82
d	21	26	33	42	47	60
R*	1/2	3/4	1	1 1/4	1 1/2	2
L <sub>1</sub> **	130	150	160	—	—	—
L <sub>2</sub>	131	144	160	177	195	252
L <sub>3</sub>	139	154	159	184	204	234
k	65	75	85	100	110	125
d <sub>2</sub>	14	14	14	18	18	18
n	шт. 4	шт. 4	шт. 4	шт. 4	шт. 4	шт. 4

\* Наружная коническая трубная резьба по EN 10266-1.

\*\* Фланцы, PN 25, по EN 1092-2.



Адаптер VGU/AMV(E)

**Центральный офис • ООО «Данфосс»**

Россия, 143581 Московская обл., Истринский р-н, д. Лешково, 217.

Телефон: (495) 792-57-57. Факс: (495) 792-57-59. E-mail: he@danfoss.ru www.heating.danfoss.ru

Компания «Данфосс» не несет ответственности за опечатки в каталогах, брошюрах и других изданиях, а также оставляет за собой право на модернизацию своей продукции без предварительного оповещения. Это относится также к уже заказанным изделиям при условии, что такие изменения не повлекут за собой последующих корректировок уже согласованных спецификаций. Все торговые марки в этом материале являются собственностью соответствующих компаний. «Danfoss», логотип «Danfoss» являются торговыми марками компании ООО «Данфосс». Все права защищены.

## Техническое описание

## Клапан регулирующий седельный проходной VM2

### Описание и область применения

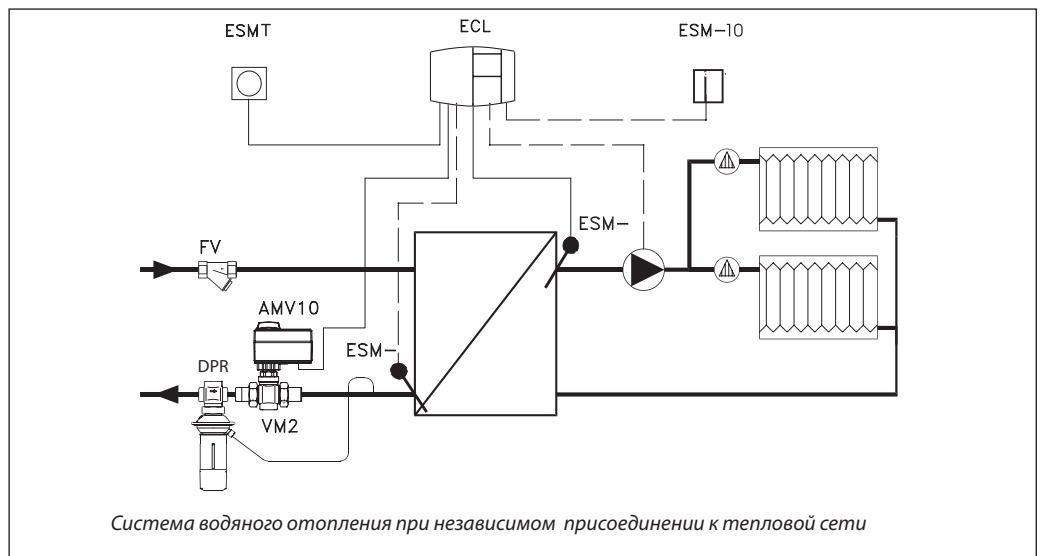


Регулирующий клапан VM2 предназначен для применения с редукторными электрическими приводами AMV(E) 10, 13(SU), 23(SU), 33 и ARV(E) 152, 153 преимущественно в системах тепло- и холодоснабжения зданий.

#### Основные характеристики

- Условное давление: PN = 25 бар.
- Характеристика регулирования: составная линейная.
- Разгруженный по давлению.
- Регулируемая среда: вода или 30 % водный раствор гликоля.
- Температура регулируемой среды: T = 2–150 °C.
- Присоединение к трубопроводу: резьбовое (VM2).

### Примеры применения



**Номенклатура и коды  
для оформления заказа**
*Клапан VM2*

DN	Размер наружной присоединительной резьбы по ISO 228/1, дюймы	$K_{vs}$ , м <sup>3</sup> /ч	Ход штока, мм	Кодовый номер
15	G ¾ A	0,25	5	065B2010
		0,4	5	065B2011
		0,63	5	065B2012
		1,0	5	065B2013
		1,6	5	065B2014
		2,5	5	065B2015
20	G 1 A	4,0	5	065B2016
		6,3	7	065B2027
25	G 1¼ A	6,3	5	065B2017
		8,0	7	065B2028
32	G 1½ A	10,0	7	065B2018
40	G 2 A	16,0	10	065B2019
50	G 2½ A	25,0	10	065B2020

*Дополнительные принадлежности для VM2*

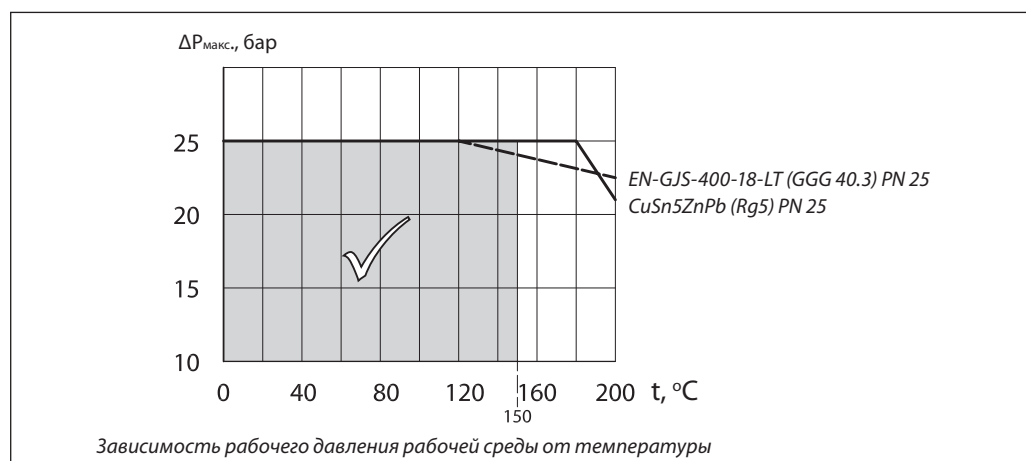
DN	Кодовый номер	
	приварных присоединительных фитингов	резьбовых присоединительных фитингов (с наружной резьбой)
15	003H6908	003H6902
20	003H6909	003H6903
25	003H6910	003H6904
32	003H6914	003H6906
40	065B2006	065B2004
50	065B2007	065B2005

*Запасные детали для VM2*

Наименование	Тип, размер и $K_{vs}$ клапана	Кодовый номер
Вставка клапана	VM2 DN = 15 мм, $K_{vs}$ = 1,0 м <sup>3</sup> /ч	065B2033
	VM2 DN = 15 мм, $K_{vs}$ = 1,6 м <sup>3</sup> /ч	065B2034
	VM2 DN = 15 мм, $K_{vs}$ = 2,5 м <sup>3</sup> /ч	065B2035
	VM2 DN = 15 мм, $K_{vs}$ = 4,0 м <sup>3</sup> /ч	065B2036
	VM2 DN = 20 мм, $K_{vs}$ = 4,0 м <sup>3</sup> /ч	065B2036
	VM2 DN = 20 мм, $K_{vs}$ = 6,3 м <sup>3</sup> /ч	065B2037
	VM2 DN = 25 мм, $K_{vs}$ = 6,3 м <sup>3</sup> /ч	065B2037
	VM2 DN = 32 мм, $K_{vs}$ = 10 м <sup>3</sup> /ч	065B2038
	VM2 DN = 40 мм, $K_{vs}$ = 16 м <sup>3</sup> /ч	065B2039
VM2 DN = 50 мм, $K_{vs}$ = 25 м <sup>3</sup> /ч	065B2040	

**Технические характеристики**

Условное давление PN, бар	25
Температура регулируемой среды T, °C	2–150
Динамический диапазон регулирования	50 : 1
Коэффициент начала кавитации Z	≥ 0,5
Характеристика регулирования	Двойная линейная
Протечка через закрытый клапан, % от $K_{vs}$	≤ 0,05
Регулируемая среда	Вода, 30 % водный раствор гликоля
Стандарт фланцев	ISO 7005-2
Стандарт резьбы	ISO 228-1
<i>Материал</i>	
Корпус	Красная бронза (Rg 5)
Золотник, седло и шпindelь	Нержавеющая сталь
Уплотнение	EPDM

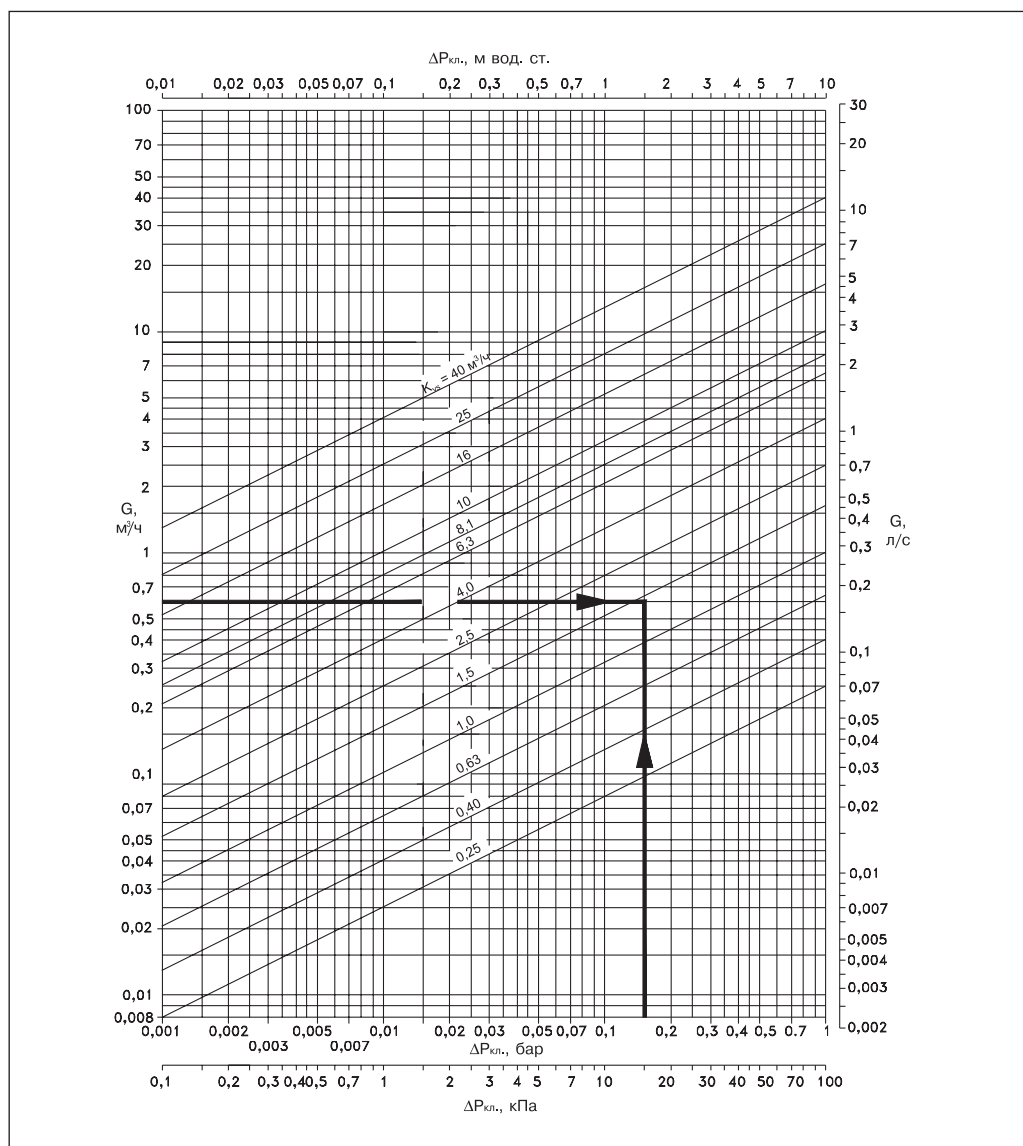
**Условия применения**


Макс. перепад давлений на клапане VM2, преодолеваемый приводом

Тип	DN	$K_{vs}, \text{ м}^3/\text{ч}$	AMV(E) 10 (13, 13SU)	AMV(E) 23(SU)/33; ARV(E) 152/153
VM2	15	0,25–4,0	16	16
	20	4,0	25	25
	20	6,3	—	25
	25	6,3	16	25
	25	8,0	—	25
	32	10	—	25
	40	16	—	16
	50	25	—	16



**Выбор типоразмера клапана**



**Пример**

Требуется выбрать регулирующий клапан для нижеследующих условий.

**Исходные данные**

Тепловая нагрузка:  $G = 14$  кВт.  
 Перепад температур теплоносителя:  $\Delta T = 20$  °C.  
 Перепад давлений на клапане:  $\Delta P_{\text{кл.}} = 0,15$  бар.

**Решение**

1. Расход теплоносителя через клапан:

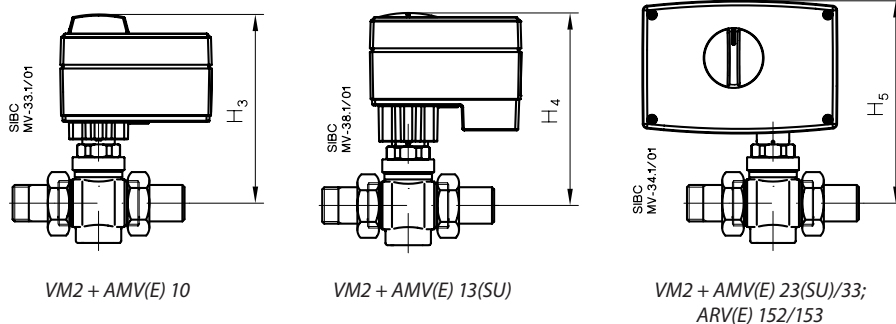
$$G = \frac{0,86 \cdot Q}{\Delta T} = \frac{0,86 \cdot 14}{20} = 0,6 \text{ м}^3/\text{ч}.$$

2. Требуемая пропускная способность клапана  $K_v = 1,5 \text{ м}^3/\text{ч}$  определяется по приведенной выше номограмме на пересечении  $G = 0,6 \text{ м}^3/\text{ч}$  и  $\Delta P_{\text{кл.}} = 0,15$  бар.

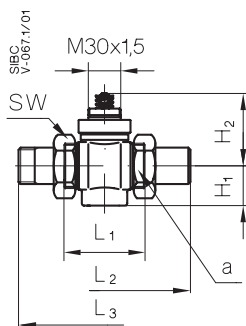
3. Рекомендуется принимать к установке клапан, у которого:

$$K_{vs} \geq 1,2 \cdot K_v = 1,2 \cdot 1,5 = 1,8 \text{ м}^3/\text{ч}.$$

Из таблицы на стр. 25 выбирается клапан VM2 DN = 15 мм,  $K_{vs} = 2,5 \text{ м}^3/\text{ч}$ .

Габаритные  
и присоединительные  
размеры


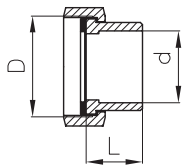
Тип	Ход штока, мм	Размеры, мм								Размер резьбы а по ISO 228/1, дюймы	Размер гайки под ключ SW, мм	Масса, кг
		H <sub>1</sub>	H <sub>2</sub>	H <sub>3</sub>	H <sub>4</sub>	H <sub>5</sub>	L <sub>1</sub>	L <sub>2</sub>	L <sub>3</sub>			
VM2 15	5	33	70	163	166	176	65	139	120	G ¾	30	0,80
VM2 20/4,0	5	33	70	163	166	176	70	154	129	G 1	36	0,83
VM2 20/6,3	7	33	—	—	166	176	70	154	129	G 1	36	0,83
VM2 25/6,3	5	38	70	163	166	176	75	159	144	G 1¼	46	0,98
VM2 25/8,0	7	38	70	—	—	176	75	159	144	G 1¼	46	0,98
VM2 32	7	38	70	—	—	176	100	184	172	G 1½	55	1,22
VM2 40	10	38	88	—	—	194	110	240	195	G 2	65	2,34
VM2 50	10	44	88	—	—	194	130	294	252	G 2½	82	3,25



Тип	DN	K <sub>vsr</sub> , м³/ч	AMV(E) 10/13(SU)	AMV(E) 23(SU)/33; ARV(E) 152/153
VM2	15	0,25–4,0	•	•
	20	4,0	•	•
	20	6,3	—	•
	25	6,3	•	•
	25	8,0	—	•
	32	10	—	•
	40	16	—	•
	50	25	—	•

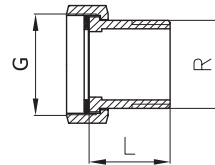
**Габаритные  
и присоединительные  
размеры (продолжение)**

Фитинг под приварку



D, дюймы	d, мм	L, мм	Масса, кг
¾	15	35	0,18
1	20	40	0,26
1¼	27	40	0,38
1½	32	40	0,48
2	40	65	0,90
2½	50	82	1,70

Фитинг резьбовой



G, дюймы	R, дюймы	L, мм	Масса, кг
¾	½	25,5	0,17
1	¾	27,5	0,27
1¼	1	32,5	0,45
1½	1¼	34,0	0,62
2	1½	40,5	0,83
2½	2	59,0	1,65

**Центральный офис • ООО «Данфосс»**

Россия, 143581 Московская обл., Истринский р-н, д. Лешково, 217.

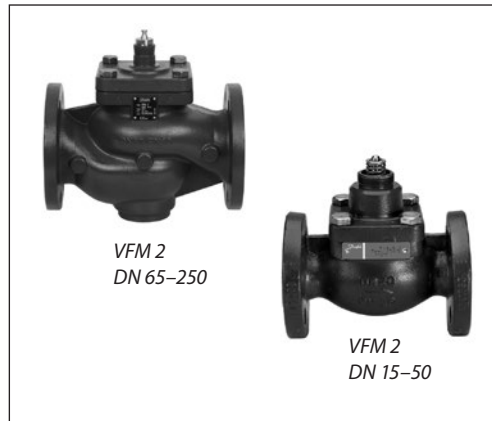
Телефон: (495) 792-57-57. Факс: (495) 792-57-59. E-mail: [he@danfoss.ru](mailto:he@danfoss.ru) [www.heating.danfoss.ru](http://www.heating.danfoss.ru)

Компания «Данфосс» не несет ответственности за опечатки в каталогах, брошюрах и других изданиях, а также оставляет за собой право на модернизацию своей продукции без предварительного оповещения. Это относится также к уже заказанным изделиям при условии, что такие изменения не повлекут за собой последующих корректировок уже согласованных спецификаций. Все торговые марки в этом материале являются собственностью соответствующих компаний. «Данфосс», логотип «Danfoss» являются торговыми марками компании ООО «Данфосс». Все права защищены.

Техническое описание

# Клапан регулирующий седельный проходной VFM2

**Описание  
и область применения**



Регулирующий клапан VFM2 предназначен для применения в системах тепло- и холодоснабжения зданий.

Клапан может сочетаться со следующими электрическими приводами Danfoss:

- AVM(E) 10, 13 (DN 15–20);
- ARV(E) 152, 153 (DN 15–50);
- AMV(E) 23, 23SU (DN 15–50);
- AME 655, 658SU/SD (DN 65–250);
- AMV(E) 85, 86 (DN 150–250).

**Особенности**

- Двойная линейная (DN 15–50) или линейно-логарифмическая (DN 65–250) характеристика регулирования.
- Динамический диапазон регулирования: 50:1 (DN 15–50), 100:1 (DN 65–250).
- Разгруженный по давлению.

**Основные характеристики**

- Условный проход: DN = 15–250 мм.
- Пропускная способность:  $K_{vs} = 0,25–900 \text{ м}^3/\text{ч}$ .
- Условное давление: PN = 25 бар (DN 15–50), 16 бар (DN 65–250).
- Регулируемая среда: вода или 30% (50%)\* водный раствор гликоля.
- Температура регулируемой среды:  $2(-10^{**})–150 \text{ }^\circ\text{C}$ .
- Присоединение к трубопроводу: фланцевое PN = 25 бар (DN 15–50), 16 бар (DN 65–250).
- Соответствие стандартам: Директива ЕС по оборудованию, работающему под давлением, 97/23/ЕС.

\* Для DN = 65–250 мм.

\*\* При температуре от –10 до 2 °C использовать с подогревателем штока. Только для DN = 65–250 мм.

**Номенклатура и коды для оформления заказа**

Клапан VFM2

Эскиз	DN	$K_{vs}$ , м <sup>3</sup> /ч	PN, бар	$\Delta P_{кл.}$ , бар*	Кодовый номер
	15	0,25	25	16	065B3050
		0,4			065B3051
		0,63			065B3052
		1,0			065B3053
		1,6			065B3054
		2,5			065B3055
		4,0			065B3056
		6,3			065B3057
		10			065B3058
		16			065B3059
	20	25	16	8	065B3060
	25	40			065B3061
	32	63			065B3500
	40	100			065B3501
	50	160			065B3502
	65	250			065B3503
	80	400			065B3504
	100	630			065B3505
	125	900			065B3506
	150				3
200		3	065B3505		
250		3	065B3506		

\*  $\Delta P_{кл.}$  — максимально допустимый перепад давлений, преодолеваемый электроприводом при закрытии клапана.

**Номенклатура и коды для оформления заказа**
*Дополнительные принадлежности*

Наименование	DN	Кодовый номер
Подогреватель штока, 24 В	65–125	065Z7020
	150–250	065Z7022

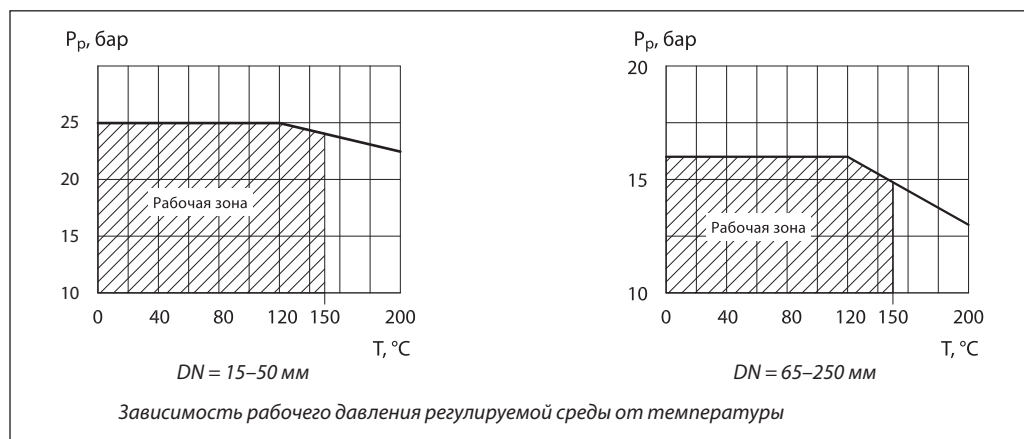
*Запасные детали*

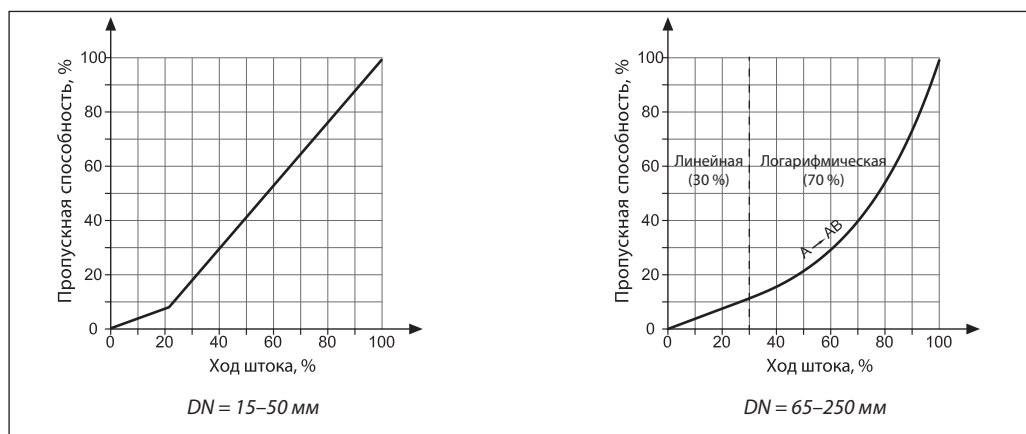
Наименование	DN	Кодовый номер
Сальниковое уплотнение	15–50	065B2070
	65–125	065B3529
	150–250	065B3530

**Технические характеристики**

Условный проход DN, мм	15	20	25	32	40	50	65	80	100	125	150	200	250
Пропускная способность $K_{vs}$ , м <sup>3</sup> /ч	0,25; 0,4; 0,63; 1,0; 1,6; 2,5; 4,0	6,3	10	16	25	40	63	100	160	250	400	630	900
Ход штока, мм	5	5	7	10	10	10	30	34	40			50	
Динамический диапазон регулирования	50:1						>100:1						
Характеристика регулирования	Двойная линейная						Линейно-логарифмическая						
Коэффициент начала кавитации Z	≥ 0,5						0,45	0,40	0,35		0,25	0,21	
Протечка через закрытый клапан, % от $K_{vs}$	0,05%						0,03						
Условное давление PN, бар	25						16						
Регулируемая среда	Вода или 30 % водный раствор гликоля						Вода или 50 % водный раствор гликоля						
Температура регулируемой среды T, °C	2–150						2(–10)–150 <sup>1)</sup>						
Присоединение	Фланцевое, PN = 25 бар по стандарту EN 1092-2						Фланцевое, PN = 16 бар по стандарту EN 1092-2						
<i>Материал</i>													
Корпус клапана и крышка	Высокопрочный чугун EN-GJS-400-18-LT (GGG 40.3)						Серый чугун EN-GJL-250 (GG 25)						
Седло, золотник и шток	Нержавеющая сталь						Нержавеющая сталь						
Уплотнение сальника	EPDM						EPDM						

<sup>1)</sup> При температурах от –10 до 2 °C необходимо использовать подогреватель штока.

**Условия применения**


**Характеристика регулирования**

**Монтаж**

При монтаже клапана необходимо убедиться, чтобы направление движения регулируемой среды совпадало с направлением стрелки на его корпусе.

Перед монтажом клапана трубопроводная система должна быть промыта, соединительные элементы трубопровода и клапана размещены на одной оси, клапан защищен от напряжений со стороны трубопровода.

Клапан может быть установлен:

- в любом положении, кроме положения электроприводом вниз (при использовании электроприводов типа AMV(E) 10, 13, 23, 33, 85, 86 и ARV(E) 152, 153);

- в любом положении (при использовании электроприводов типа AME 655, 658).

Клапан поставляется зафиксированным в открытом положении.

Необходимо предусмотреть достаточное пространство вокруг клапана с электроприводом для их демонтажа и обслуживания.

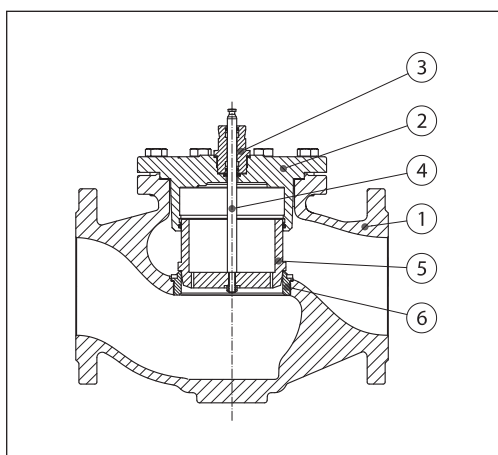
Электропривод может быть повернут вокруг своей оси в удобное для обслуживания положение, для чего следует ослабить крепление привода на клапане.

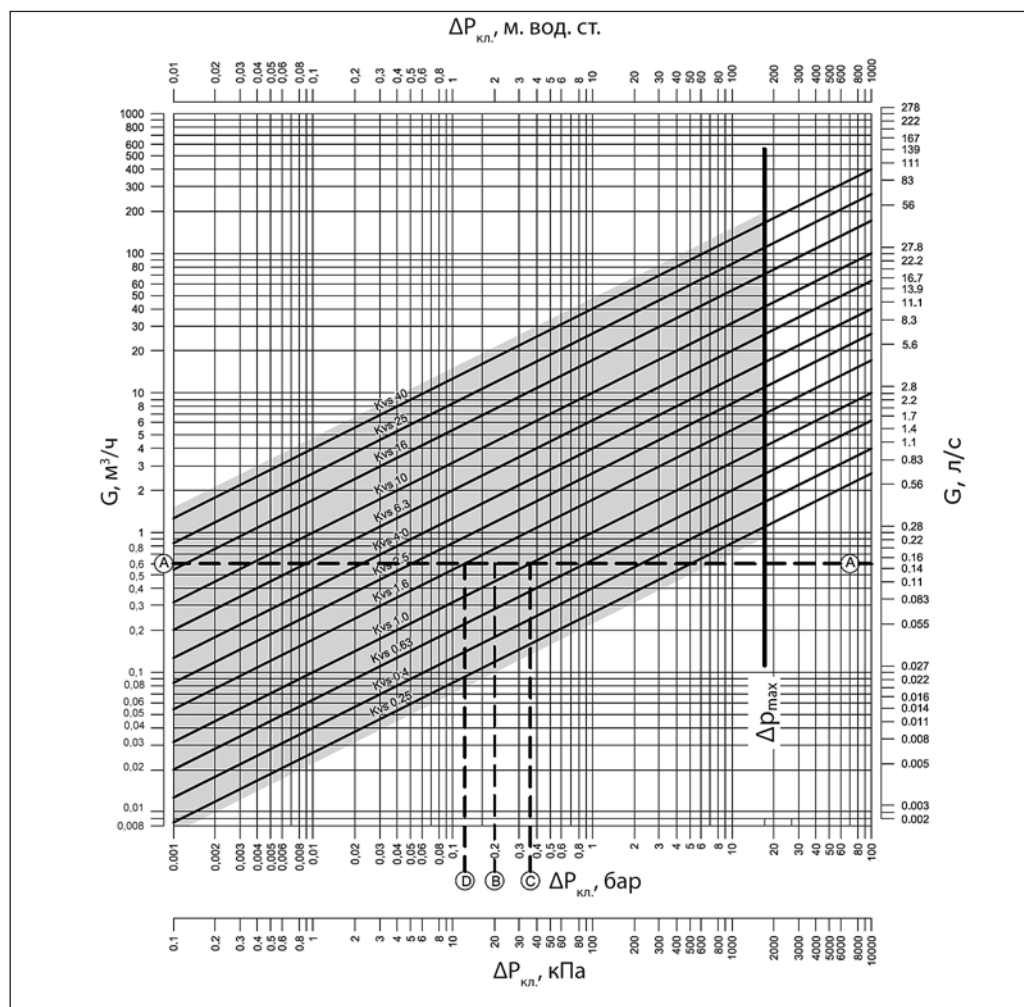
**Утилизация**

Перед утилизацией клапаны должны быть разобраны, а детали рассортированы по группам материалов.

**Устройство клапана**  
 (для  $DN = 65-250 \text{ мм}$ )

- 1 — корпус клапана;
- 2 — крышка клапана;
- 3 — сальник;
- 4 — шток;
- 5 — золотник (разгружен по давлению);
- 6 — седло.



**Выбор типоразмера клапана (для DN 15–50)**

**Пример выбора клапана**

Требуется выбрать регулирующий клапан для нижеследующих условий.

**Исходные данные**

Тепловая нагрузка:  $G = 14$  кВт.  
 Перепад температур теплоносителя:  
 $\Delta T = 20$  °С  
 Перепад давлений в системе:  $\Delta P_{\text{кл.}} = 20$  кПа.

**Решение**

Расход теплоносителя через клапан:

$$G = \frac{0,86 \cdot Q}{\Delta T} = \frac{0,86 \cdot 14}{20} = 0,6 \text{ м}^3/\text{ч}.$$

Проведя на диаграмме горизонтальную линию от расхода  $0,6 \text{ м}^3/\text{ч}$  (линия А–А), находят перепады давлений на клапане с разным  $K_{vs}$ .

Идеальный клапан выбирают таким образом, чтобы его авторитет был  $0,5$  или больше.

Авторитет клапана выражается следующей зависимостью (если  $\Delta P_1 = \Delta P_2$ ):

$$a = \Delta P_1 / 2 \cdot \Delta P_2 = 0,5.$$

где  $\Delta P_1$  — перепад давлений на полностью открытом клапане;  
 $\Delta P_2$  — перепад давлений в системе.

В данном примере при расходе  $0,6 \text{ м}^3/\text{ч}$  авторитет клапана будет равен  $0,5$  при перепаде давлений на нем в  $20$  кПа (точка В).

Пересечение линии А–А с вертикальной линией, проведенной из точки В, лежит между двух диагоналей  $K_{vs}$ . Это означает, что идеальный клапан для данного примера подобрать нельзя.

Пересечение линии А–А с диагоналями  $K_{vs}$  покажет перепады давлений на реальных, а не на идеальных клапанах.

В первом случае клапан с пропускной способностью  $K_{vs} = 1,0 \text{ м}^3/\text{ч}$  обеспечит перепад давлений в  $37$  кПа (точка С).

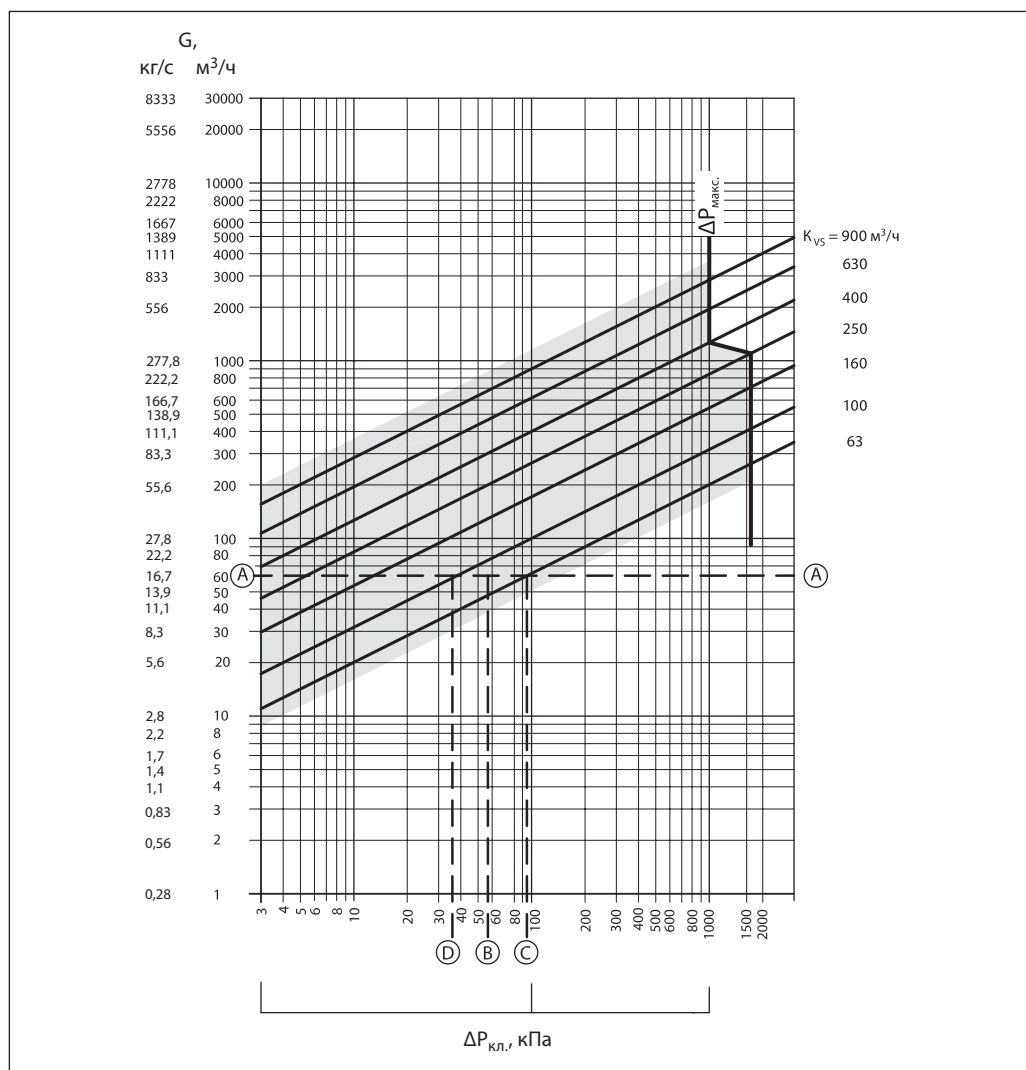
Отсюда авторитет клапана:

$$a = \frac{37}{37 + 20} = 0,65.$$

Во втором случае клапан с пропускной способностью  $K_{vs} = 1,6 \text{ м}^3/\text{ч}$  обеспечит перепад давления в  $13$  кПа (точка D).

Отсюда авторитет клапана:

$$a = \frac{13}{13 + 20} = 0,39.$$

**Выбор типоразмера клапана (для DN 65–250)**

**Пример выбора клапана**
**Исходные данные**

Расход воды:  $G = 60 \text{ м}^3/\text{ч}$ .

Потеря давления в регулируемой системе:

$\Delta P_c = 55 \text{ кПа}$ .

**Решение**

Проведя на диаграмме горизонтальную линию от расхода  $60 \text{ м}^3/\text{ч}$  (линия А–А), находят перепады давлений на клапане с разным  $K_{vs}$ .

Идеальный клапан выбирают таким образом, чтобы его авторитет был 0,5 или больше.

Авторитет клапана выражается следующей зависимостью:

$$a = \frac{\Delta P_1}{\Delta P_1 + \Delta P_2},$$

где  $\Delta P_1$  — перепад давлений на полностью открытом клапане;

$\Delta P_2$  — перепад давлений в системе.

Если  $\Delta P_1 = \Delta P_2$ , то

$$a = \Delta P_1 / 2 \cdot \Delta P_1 = 0,5.$$

В данном примере при расходе  $60 \text{ м}^3/\text{ч}$  авторитет клапана будет равен 0,5 при перепаде давлений на нем в  $55 \text{ кПа}$  (точка В). Пересечение линии А–А с вертикальной линией, проведенной из точки В, лежит между двух диагоналей  $K_{vs}$ . Это означает, что идеальный клапан для данного примера подобрать нельзя.

Пересечение линии А–А с диагоналями  $K_{vs}$  покажет перепады давлений на реальных, а не на идеальных клапанах.

В первом случае клапан с пропускной способностью  $K_{vs} = 63 \text{ м}^3/\text{ч}$  обеспечит перепад давлений в  $90,7 \text{ кПа}$  (точка С).

Отсюда авторитет клапана:

$$a = \frac{90,7}{90,7 + 55} = 0,62.$$

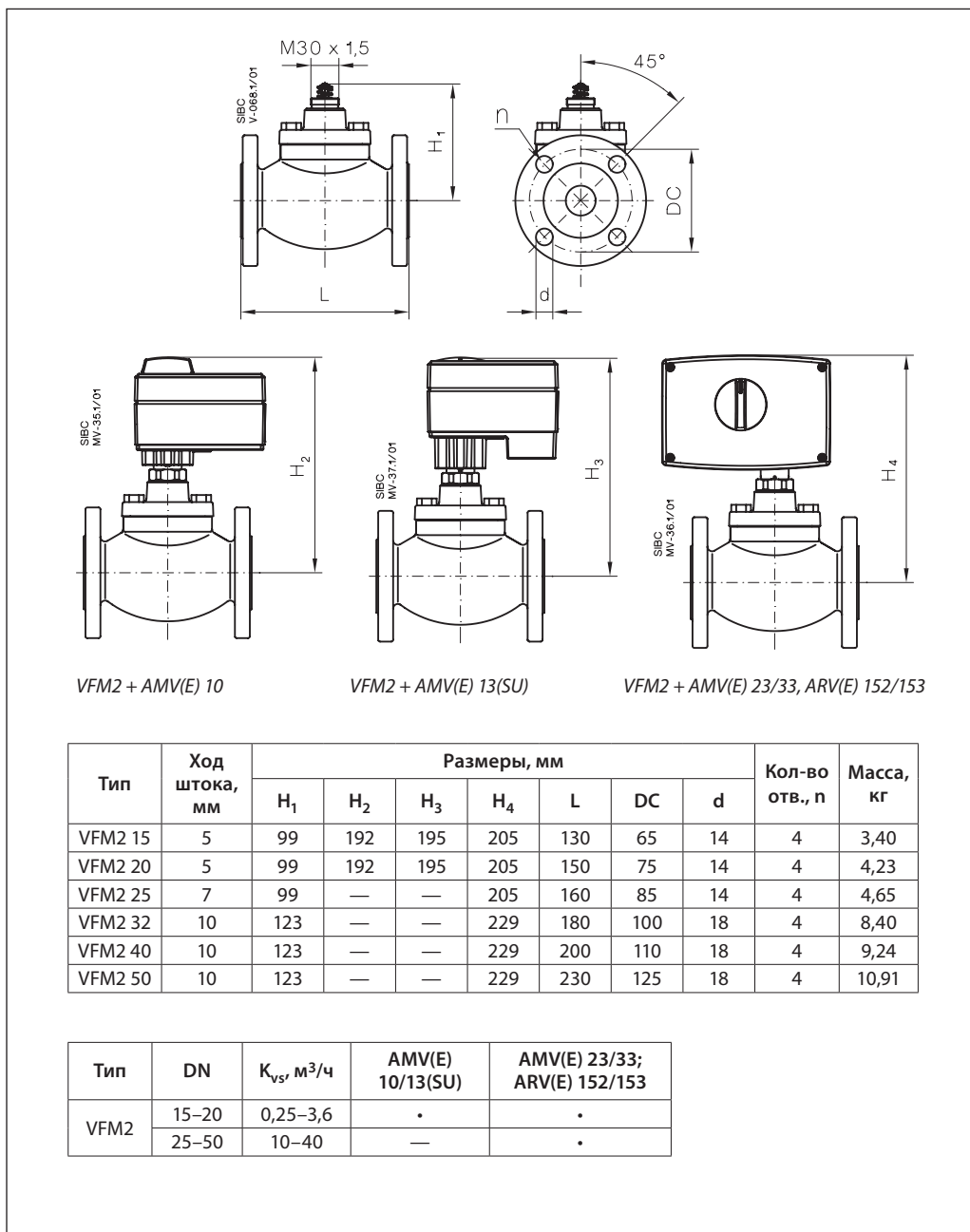
Во втором случае клапан с пропускной способностью  $K_{vs} = 100 \text{ м}^3/\text{ч}$  обеспечит перепад давления в  $36 \text{ кПа}$  (точка D).

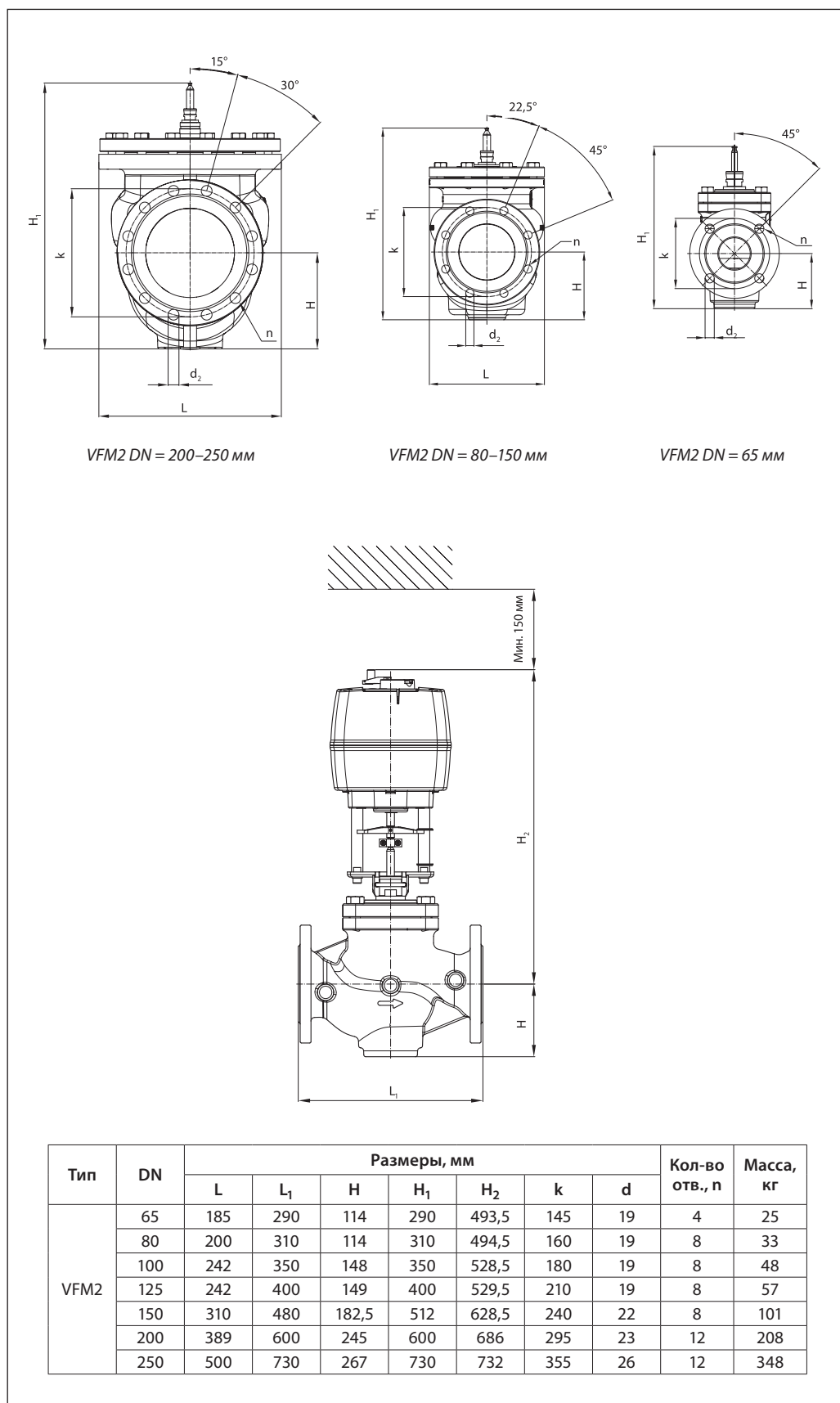
Отсюда авторитет клапана:

$$a = \frac{36}{36 + 55} = 0,395.$$



Габаритные и присоединительные размеры



**Габаритные  
и присоединительные  
размеры (продолжение)**




**Центральный офис • ООО «Данфосс»**

Россия, 143581 Московская обл., Истринский р-н, д. Лешково, 217.

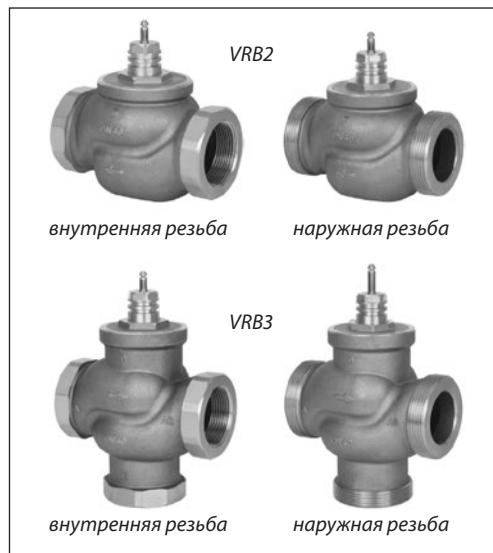
Телефон: (495) 792-57-57. Факс: (495) 792-57-59. E-mail: [he@danfoss.ru](mailto:he@danfoss.ru) [www.heating.danfoss.ru](http://www.heating.danfoss.ru)

Компания «Данфосс» не несет ответственности за опечатки в каталогах, брошюрах и других изданиях, а также оставляет за собой право на модернизацию своей продукции без предварительного оповещения. Это относится также к уже заказанным изделиям при условии, что такие изменения не повлекут за собой последующих корректировок уже согласованных спецификаций. Все торговые марки в этом материале являются собственностью соответствующих компаний. «Данфосс», логотип «Danfoss» являются торговыми марками компании ООО «Данфосс». Все права защищены.

Техническое описание

# Клапаны регулирующие седельные: проходной VRB2 и трехходовой VRB3

Описание и область применения



**Основные характеристики**

- Условный проход: DN = 15–50 мм.
- Условное давление: PN = 16 бар.
- Регулируемая среда: вода или 50 %-й водный раствор гликоля.
- Температура регулируемой среды: 2(-10)–130 °С\*.
- Пропускная способность:  $K_{vs} = 0,63–40 \text{ м}^3/\text{ч}$ .
- Комбинируются с приводами AMV(E) 435, AME 445, AMV(E) 438SU.
- Комбинируется с приводами AMV(E) 25, 25 SU/SD, 35 при помощи адаптера (065Z0311).
- Присоединение к трубопроводу резьбовое — наружная и внутренняя резьба.
- Соответствие стандартам: Директива ЕС по оборудованию, работающему под давлением, 97/23/ЕС.

\* При температуре от -10 до 2 °С использовать с подогревателем штока.

Регулирующие клапаны VRB2 и VRB3 предназначены для применения преимущественно в системах тепло- и холодоснабжения зданий. В качестве регулируемой среды может быть использован 50 %-й водный раствор гликоля.

**Номенклатура и коды для оформления заказа**

**Пример заказа**

Трехходовой клапан VRB3,  
DN = 15 мм,  $K_{vs} = 1,6 \text{ м}^3/\text{ч}$ , PN = 16 бар,  
 $T_{\text{макс}} = 130 \text{ °С}$ , наружная резьба:  
- клапан VRB3 DN = 15 мм, кодовый номер **065Z0153** — 1 шт.;  
- фитинги с внутренней резьбой (дополнительные принадлежности), кодовый номер **065Z01291** — 3 шт.

*Клапаны VRB2 и VRB3 (наружная резьба)*

DN	$K_{vs}, \text{ м}^3/\text{ч}$	Кодовый номер	
		VRB2	VRB3
15	0,63	065Z0171	065Z0151
	1,0	065Z0172	065Z0152
	1,6	065Z0173	065Z0153
	2,5	065Z0174	065Z0154
	4,0	065Z0175	065Z0155
20	6,3	065Z0176	065Z0156
25	10,0	065Z0177	065Z0157
32	16,0	065Z0178	065Z0158
40	25,0	065Z0179	065Z0159
50	40,0	065Z0180	065Z0160

*Клапаны VRB2 и VRB3 (внутренняя резьба)*

DN	$K_{vs}, \text{ м}^3/\text{ч}$	Кодовый номер	
		VRB2	VRB3
15	0,63	065Z0231	065Z0211
	1,0	065Z0232	065Z0212
	1,6	065Z0233	065Z0213
	2,5	065Z0234	065Z0214
	4,0	065Z0235	065Z0215
20	6,3	065Z0236	065Z0216
25	10,0	065Z0237	065Z0217
32	16,0	065Z0238	065Z0218
40	25,0	065Z0239	065Z0219
50	40,0	065Z0240	065Z0220

**Номенклатура и коды для оформления заказа**  
 (продолжение)

## Дополнительные принадлежности

	Наименование	Кодовый номер
Фитинг <sup>1)</sup>	Для клапана DN = 15 мм, R <sub>p</sub> ½	065Z0291
	Для клапана DN = 20 мм, R <sub>p</sub> ¾	065Z0292
	Для клапана DN = 25 мм, R <sub>p</sub> 1	065Z0293
	Для клапана DN = 32 мм, R <sub>p</sub> 1¼	065Z0294
	Для клапана DN = 40 мм, R <sub>p</sub> 1½	065Z0295
	Для клапана DN = 50 мм, R <sub>p</sub> 2	065Z0296
Подогреватели штока <sup>2)</sup> , 24 В	Для привода AMV(E) 435, AME 445	065Z0315
	Для привода AMV(E) 438SU	065B2171
Адаптер	Для установки приводов AMV (E) 25, 25 SU/SD, 35	065Z0315

<sup>1)</sup> В комплекте 1 шт. (материал — CuSn5ZnPb).

<sup>2)</sup> Требуется при температуре регулируемой среды от -10 до 2 °C.

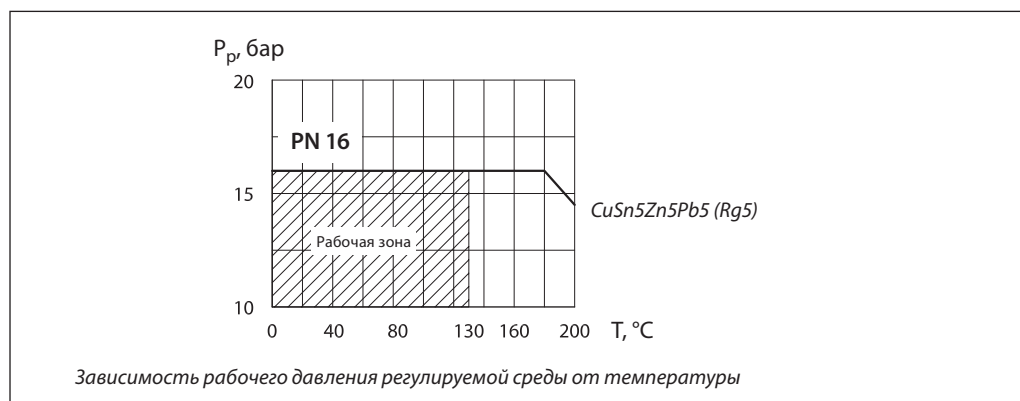
## Запасные детали

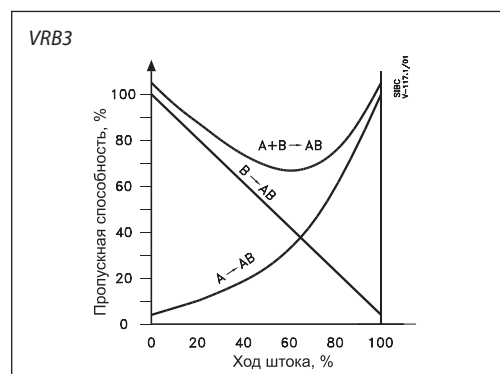
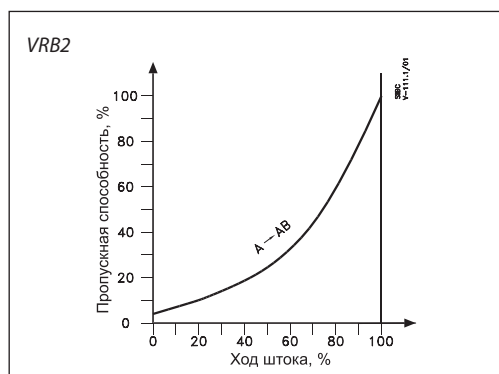
	Тип	Кодовый номер
Сальниковый блок	Для клапана DN = 15 мм	065Z0321
	Для клапана DN = 20 мм	065Z0322
	Для клапана DN = 25 мм	065Z0323
	Для клапана DN = 32 мм	065Z0324
	Для клапана DN = 40–50 мм	065Z0325

**Технические характеристики**

Условный проход DN, мм	15	20	25	32	40	50				
Пропускная способность K <sub>vs</sub> , м <sup>3</sup> /ч	0,63	1,0	1,6	2,5	4,0	6,3	10	16	25	40
Ход штока, мм	10						15			
Динамический диапазон регулирования	30 : 1		50 : 1			100 : 1				
Характеристика регулирования	Логарифмическая (для прохода A–AB); линейная (для прохода B–AB)									
Коэффициент начала кавитации Z	0,4									
Протечка через закрытый клапан, % от K <sub>vs</sub>	0 – клапан герметичен (для прохода A–AB) 1,0 (для прохода B–AB)									
Условное давление PN, бар	16									
Макс. перепад давлений на клапане преодолеваемый приводом ΔP <sub>кл.</sub> , бар	На смешение – 4 На разделение – 1									
Рабочая среда	Вода или 50 % водный раствор гликоля									
pH среды	7–10									
Температура регулируемой среды T, °C	2(–10)–130 <sup>1)</sup>									
Присоединение	Наружная или внутренняя резьба									
<i>Материал</i>										
Корпус	Красная бронза CuSn5Zn5Pb5 (Rg5)									
Шток	Нержавеющая сталь									
Золотник	Бронза									
Уплотнение сальника	EPDM									

<sup>1)</sup> При температуре регулируемой среды от -10 до 2 °C необходимо использовать подогреватель штока.

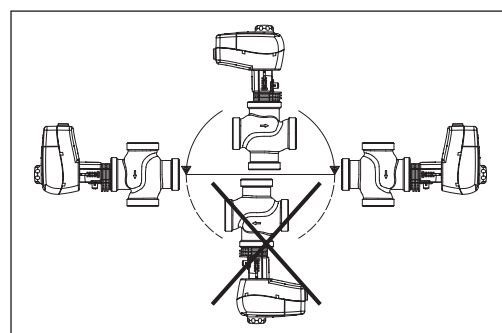
**Условия применения**


**Характеристики регулирования**

**Монтаж**

При монтаже клапана необходимо убедиться, что направление движения регулируемой среды совпадает с направлением, указанным на его корпусе: всегда от входа А (у проходных клапанов) или от входов А и В (для трехходовых клапанов) к выходу АВ при использовании клапана для смешения потоков. В случае монтажа клапана для разделения потока регулируемая среда должна входить в порт АВ и выходить из портов А и В.

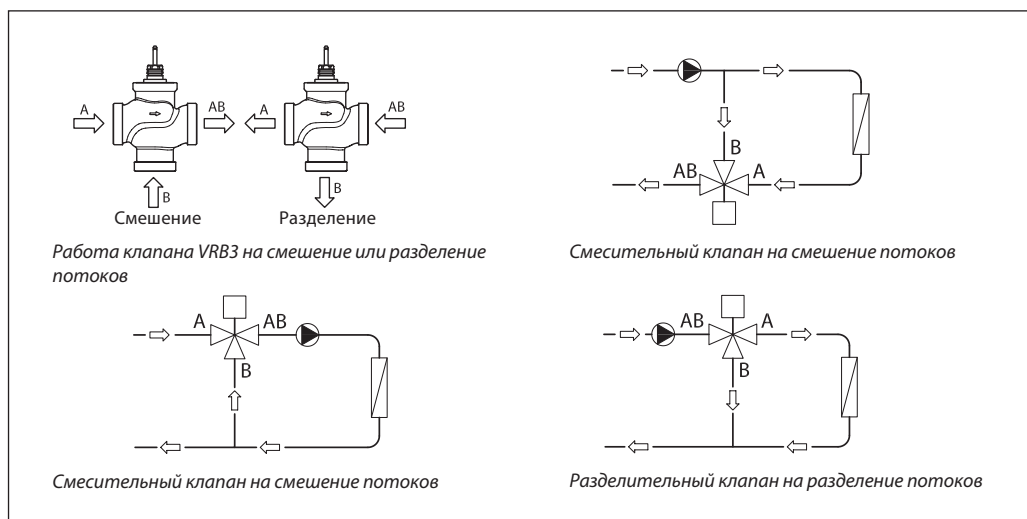
Перед монтажом клапана трубопроводная система должна быть промыта, соединительные элементы трубопровода и клапана размещены на одной оси, клапан защищен от напряжений со стороны трубопровода.

Клапан может быть установлен в любом положении, кроме электроприводом вниз, чтобы на привод не попадала вода из неплотностей клапана. Необходимо обеспечить достаточно свободное пространство вокруг клапана с приводом для их демонтажа и обслуживания.



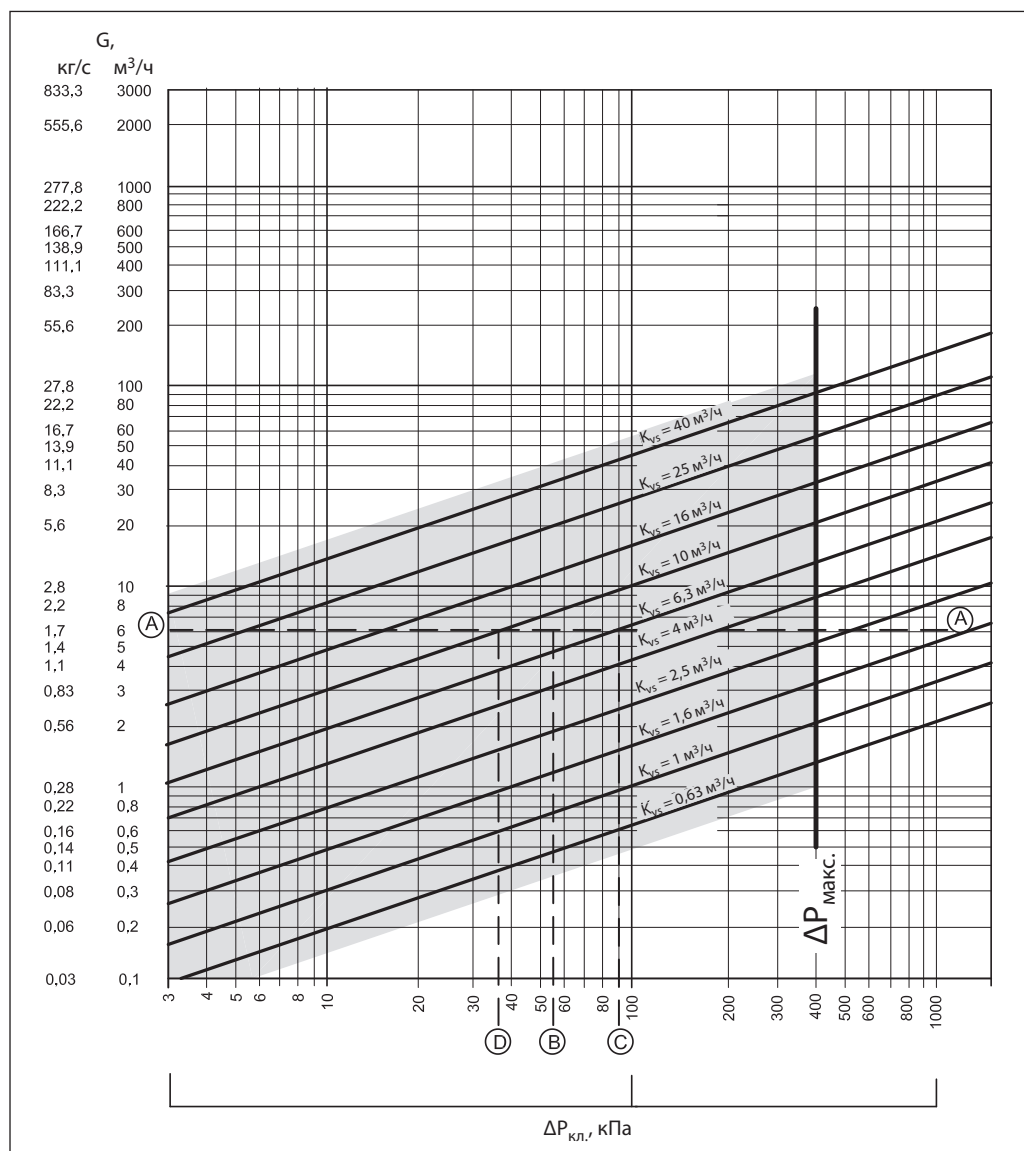
Клапан и привод запрещается размещать в помещениях со взрывоопасной атмосферой. Температура окружающего воздуха при монтаже и эксплуатации клапана должна быть в пределах 2–50 °С.

Электропривод может быть повернут вокруг оси штока клапана в любое удобное для обслуживания положение, после чего он должен быть зафиксирован на клапане стопорными винтами.


**Утилизация**

Перед утилизацией клапаны должны быть разобраны, а детали рассортированы по группам материалов.

**Номограмма для выбора клапанов** (регулируемая среда — жидкость плотностью 1000 кг/м<sup>3</sup>)



**Пример подбора**

Требуется выбрать клапан для регулирования расхода воды плотностью 1000 кг/м<sup>3</sup> при нижеследующих условиях.

**Исходные данные**

Расход воды:  $G = 6$  м<sup>3</sup>/ч (6000 кг/ч).  
Потеря давления в регулируемой системе:  $\Delta P_c = 0,55$  бар (55 кПа).

**Решение**

Перепад давлений на клапане выбирается таким образом, чтобы его авторитет по отношению к суммарной потере давления на системе и клапане составлял не менее 0,5, то есть:

$$a = \frac{\Delta P_{\text{кл.}}}{\Delta P_{\text{кл.}} + \Delta P_c} \geq 0,5.$$

Иначе  $\Delta P_{\text{кл.}} \geq \Delta P_c$ .

При авторитете  $a = 0,5$  по условиям примера принимается  $\Delta P_{\text{кл.}} = \Delta P_c = 0,55$  бар (55 кПа).

По вышеприведенной номограмме на основании заданного расхода (точка А на левой шкале) и принятого перепада давлений на клапане (точка В на нижней шкале) может быть выбран клапан с  $K_{vs} = 6,3$  или 10 м<sup>3</sup>/ч.

Для первого варианта потеря давления в полностью открытом клапане составляет 90,7 кПа (точка С) и авторитет:

$$a = \frac{90,7}{90,7 + 55} = 0,62.$$

Для второго варианта потеря давления в полностью открытом клапане составляет 36 кПа (точка D) и авторитет:

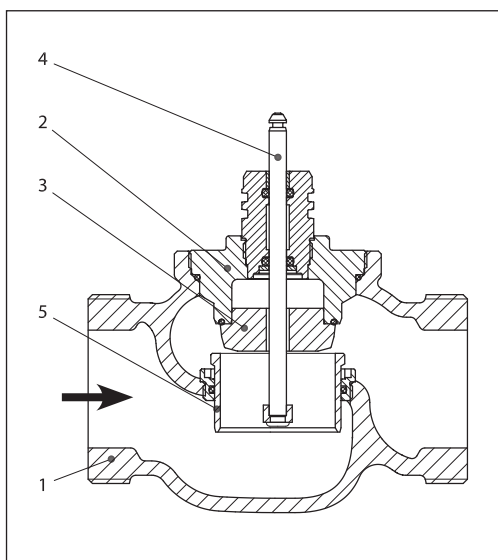
$$a = \frac{36}{36 + 55} = 0,395.$$

Так как по второму варианту авторитет клапана менее 0,5, то к установке принимается клапан по первому варианту с  $K_{vs} = 6,3$  м<sup>3</sup>/ч при авторитете 0,62.

**Устройство**

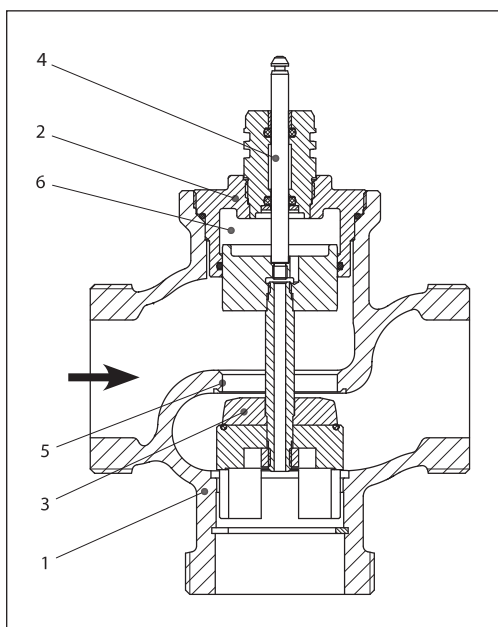
*VRB2*

- 1 — корпус клапана;
- 2 — вставка клапана;
- 3 — золотник;
- 4 — шток;
- 5 — подвижное седло (устройство разгрузки давления).



*VRB3*

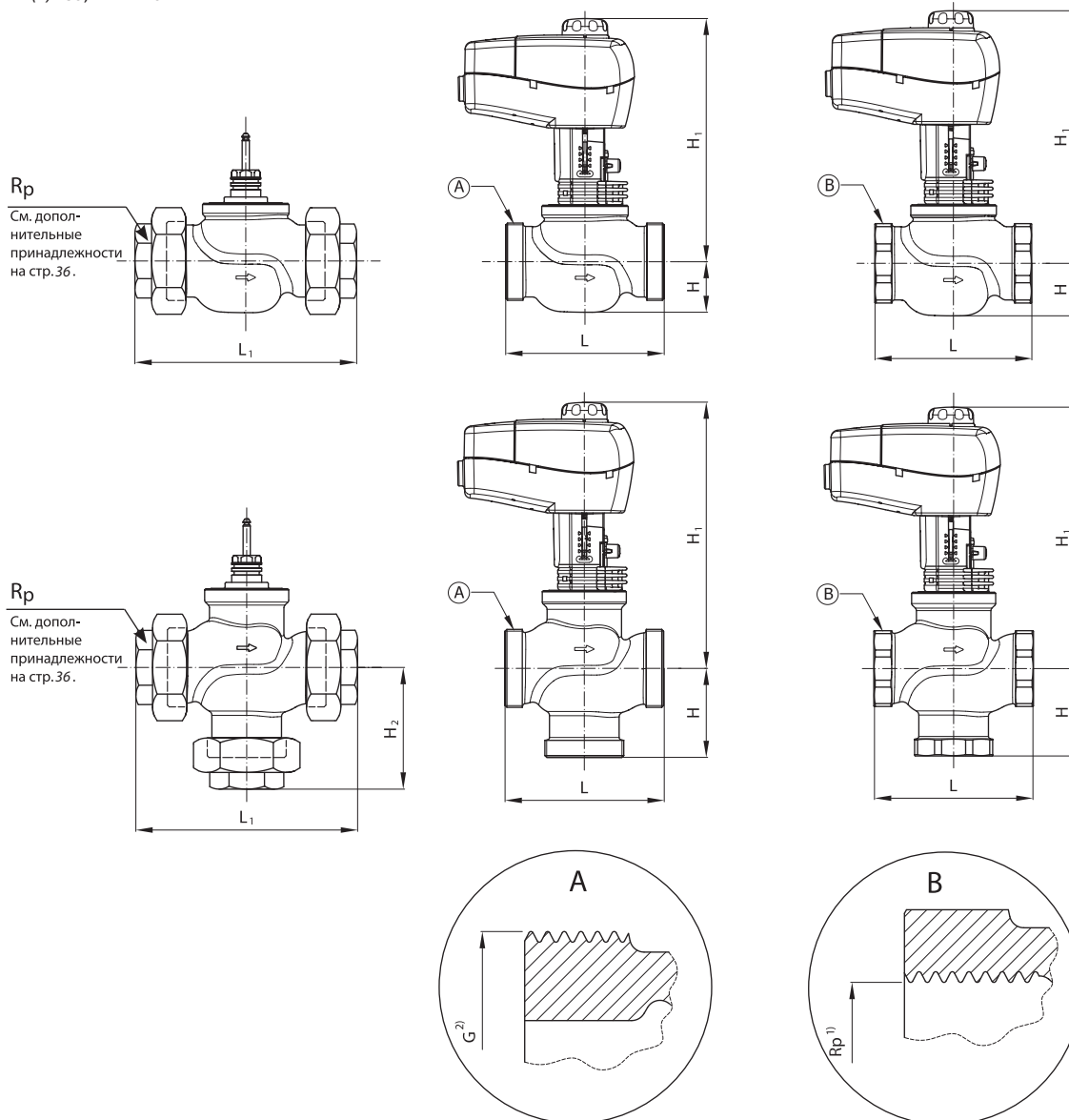
- 1 — корпус клапана;
- 2 — вставка клапана;
- 3 — золотник;
- 4 — шток;
- 5 — устройство разгрузки давления.





## Габаритные и присоединительные размеры

VRB2(3) + AMV(E) 435, AME 445

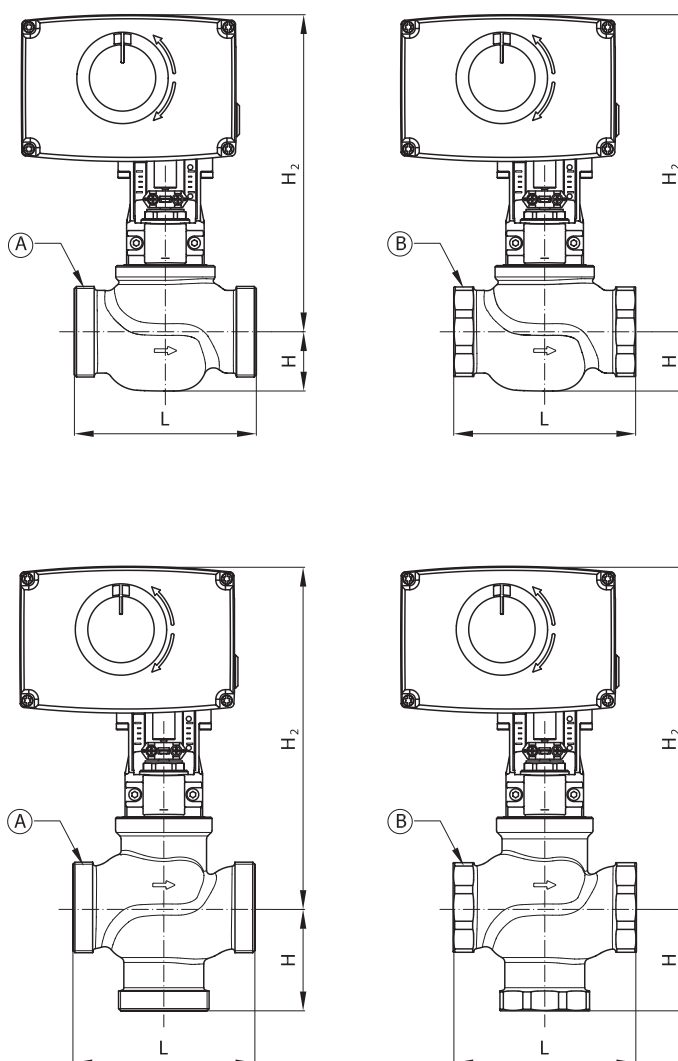


Тип	DN	Размеры присоединительной резьбы, дюймы		Размеры, мм					Масса, кг	
		внутр. Rp	наружн. G	L	H	H <sub>1</sub>	L <sub>1</sub>	H <sub>2</sub>	наружн. резьба	внутр. резьба
VRB2	15	1/2	1	80	25	191	128	—	0,61	0,6
	20	3/4	1 1/4	80	29	194	128		0,78	0,77
	25	1	1 1/2	95	29	197	151		1,0	0,98
	32	1 1/4	2	112	35	202	178		1,57	1,43
	40	1 1/2	2 1/4	132	43	213	201		2,62	2,54
	50	2	2 3/4	160	47	217	234	3,76	3,49	
VRB3	15	1/2	1	80	40	191	128	64	0,7	0,71
	20	3/4	1 1/4	80	45	194	128	69	0,93	0,91
	25	1	1 1/2	95	50	197	151	78	1,21	1,15
	32	1 1/4	2	112	58	202	187	91	1,95	1,81
	40	1 1/2	2 1/4	132	75	230	201	110	3,39	3,35
	50	2	2 3/4	160	83	243	234	120	5,46	5,13

 Примечание. Если устанавливается подогреватель штока, размер H<sub>1</sub> увеличивается на 31 мм.

**Габаритные  
и присоединительные  
размеры (продолжение)**

VRB2(3) + AMV(E) 438SU



Тип	DN	Размеры присоединительной резьбы, дюймы		Размеры, мм		
		внутр. R <sub>p</sub>	наружн. G	L	H	H <sub>2</sub>
VRB2	15	½	1	80	25	237
	20	¾	1¼	80	29	243
	25	1	1½	95	29	247
	32	1¼	2	112	35	258
	40	1½	2¼	132	43	272
	50	2	2¾	160	47	281
VRB3	15	½	1	80	40	252
	20	¾	1¼	80	45	259
	25	1	1½	95	50	268
	32	1¼	2	112	58	281
	40	1½	2¼	132	75	322
	50	2	2¾	160	83	342

*Примечание.* Если устанавливается подогреватель штока, размер H<sub>2</sub> увеличивается на 5 мм.



**Центральный офис • ООО «Данфосс»**

Россия, 143581 Московская обл., Истринский р-н, д. Лешково, 217.

Телефон: (495) 792-57-57. Факс: (495) 792-57-59. E-mail: [he@danfoss.ru](mailto:he@danfoss.ru) [www.heating.danfoss.ru](http://www.heating.danfoss.ru)

Компания «Данфосс» не несет ответственности за опечатки в каталогах, брошюрах и других изданиях, а также оставляет за собой право на модернизацию своей продукции без предварительного оповещения. Это относится также к уже заказанным изделиям при условии, что такие изменения не повлекут за собой последующих корректировок уже согласованных спецификаций. Все торговые марки в этом материале являются собственностью соответствующих компаний. «Данфосс», логотип «Danfoss» являются торговыми марками компании ООО «Данфосс». Все права защищены.

## Техническое описание

## Клапаны регулирующие седельные: проходной VRG2 и трехходовой VRG3

### Описание и область применения



Регулирующие клапаны VRG2 и VRG3 предназначены для применения преимущественно в системах тепло- и холодоснабжения зданий. В качестве регулируемой среды может быть использован 50 % водный раствор гликоля.

### Основные характеристики

- Условный проход: DN = 15–50 мм.
- Условное давление: PN = 16 бар.
- Регулируемая среда: вода или 50 % водный раствор гликоля.
- Температура регулируемой среды: 2(–10)–130 °С\*.
- Пропускная способность:  $K_{vs} = 0,63–40 \text{ м}^3/\text{ч}$ .
- Комбинируются с приводами AMV(E) 435, AME 445 и AMV(E) 438SU.
- Комбинируется с приводами AMV(E) 25, 25 SU/SD, 35 при помощи адаптера (065Z0311).
- Присоединение к трубопроводу резьбовое – наружная резьба.
- Соответствие стандартам: Директива ЕС по оборудованию, работающему под давлением, 97/23/ЕС.

\* При температуре от –10 до 2 °С требуется использовать с подогревателем штока.

### Номенклатура и коды для оформления заказа

#### Пример заказа

Трехходовой клапан VRG3,  
DN = 15 мм,  $K_{vs} = 1,6 \text{ м}^3/\text{ч}$   
PN = 16 бар,  $T_{\text{макс.}} = 130 \text{ °С}$ , наружная  
резьба:

- клапан VRG3 DN = 15 мм, кодový номер **065Z0113** — 1 шт.;
- фитинги с внутренней резьбой (дополнительные принадлежности), кодový номер **065Z01291** — 3 шт.

### Клапаны VRG2 и VRG3 (наружная резьба)

DN	$K_{vs}$ , м <sup>3</sup> /ч	Кодový номер	
		VRG2	VRG3
15	0,63	065Z0131	065Z0111
	1,0	065Z0132	065Z0112
	1,6	065Z0133	065Z0113
	2,5	065Z0134	065Z0114
	4,0	065Z0135	065Z0115
20	6,3	065Z0136	065Z0116
25	10,0	065Z0137	065Z0117
32	16,0	065Z0138	065Z0118
40	25,0	065Z0139	065Z0119
50	40,0	065Z0140	065Z0120

### Запасные детали

	Тип	Кодový номер
Сальниковый блок для клапана	DN = 15 мм	065Z0321
	DN = 20 мм	065Z0322
	DN = 25 мм	065Z0323
	DN = 32 мм	065Z0324
	DN = 40–50 мм	065Z0325

### Дополнительные принадлежности

	Наименование	Кодový номер
Фитинг для клапана <sup>1)</sup>	DN = 15 мм, R <sub>p</sub> 1/2	065Z0291
	DN = 20 мм, R <sub>p</sub> 3/4	065Z0292
	DN = 25 мм, R <sub>p</sub> 1	065Z0293
	DN = 32 мм, R <sub>p</sub> 1 1/4	065Z0294
	DN = 40 мм, R <sub>p</sub> 1 1/2	065Z0295
	DN = 50 мм, R <sub>p</sub> 2	065Z0296
Подогреватель штока <sup>2)</sup> , 24 В	Для привода AMV(E) 435, AME 445	065Z0315
	Для привода AMV(E) 438SU	065B2171
Адаптер	Для установки приводов AMV(E) 25, 25 SU/SD, 35	065Z0311

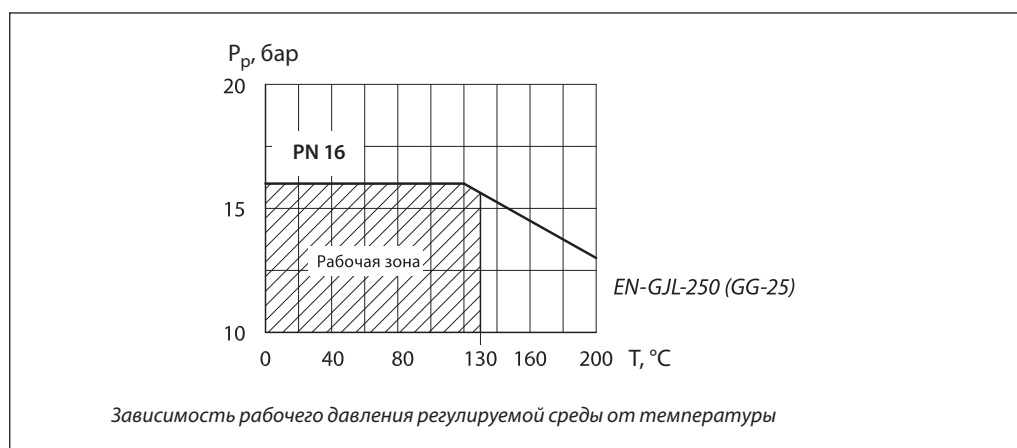
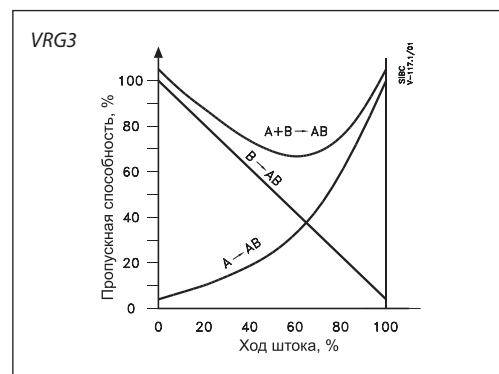
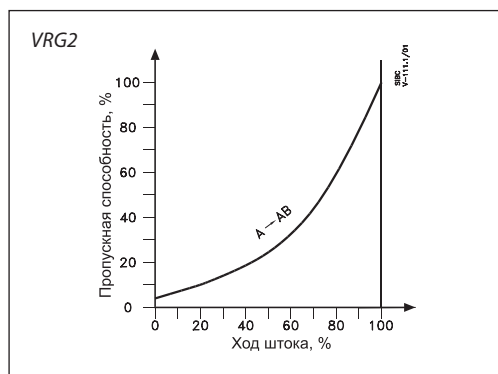
<sup>1)</sup> В комплекте 1 шт. (материал — CuSn5ZnPb).

<sup>2)</sup> Требуется при температуре регулируемой среды от –10 до 2 °С.

**Технические характеристики**

Условный проход DN, мм	15	20	25	32	40	50
Пропускная способность $K_{vs}$ , м <sup>3</sup> /ч	0,63	1,0	1,6	2,5	4,0	6,3
Ход штока, мм	10		16		25	
Динамический диапазон регулирования	30 : 1	50 : 1		100 : 1		
Характеристика регулирования	Логарифмическая (для прохода A-AB); линейная (для прохода B-AB)					
Коэффициент начала кавитации Z	0,4					
Протечка через закрытый клапан, % от $K_{vs}$	0 – клапан герметичен (для прохода A-AB) 1,0 (для прохода B-AB)					
Условное давление PN, бар	16					
Макс. перепад давлений на клапане преодоляемый приводом $\Delta P_{кл.р}$ , бар	На смешение – 4 На разделение – 1					
Рабочая среда	Вода или 50 % водный раствор гликоля					
pH среды	7–10					
Температура регулируемой среды T, °C	2(–10)–130 <sup>1)</sup>					
Присоединение	Наружная резьба					
<i>Материал</i>						
Корпус	Серый чугун (GG-25)					
Шток	Нержавеющая сталь					
Золотник	Бронза					
Уплотнение сальника	EPDM					

<sup>1)</sup> При температуре регулируемой среды от –10 до 2 °C необходимо использовать подогреватель штока.

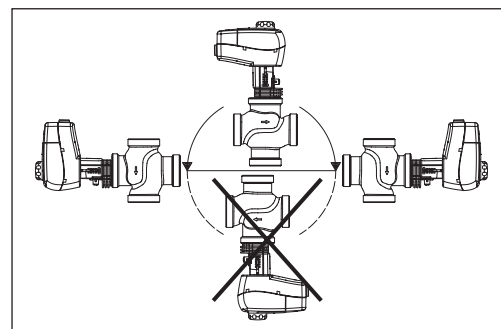
**Условия применения**

**Характеристика регулирования**


**Монтаж**

При монтаже клапана необходимо убедиться, чтобы направление движения регулируемой среды совпадало с направлением, указанным на его корпусе: всегда от входа А (у проходных клапанов) или от входов А и В (для трехходовых клапанов) к выходу АВ при использовании клапана для смешения потоков. В случае монтажа клапана для разделения потока, регулируемая среда должна входить в порт АВ и выходить из портов А и В.

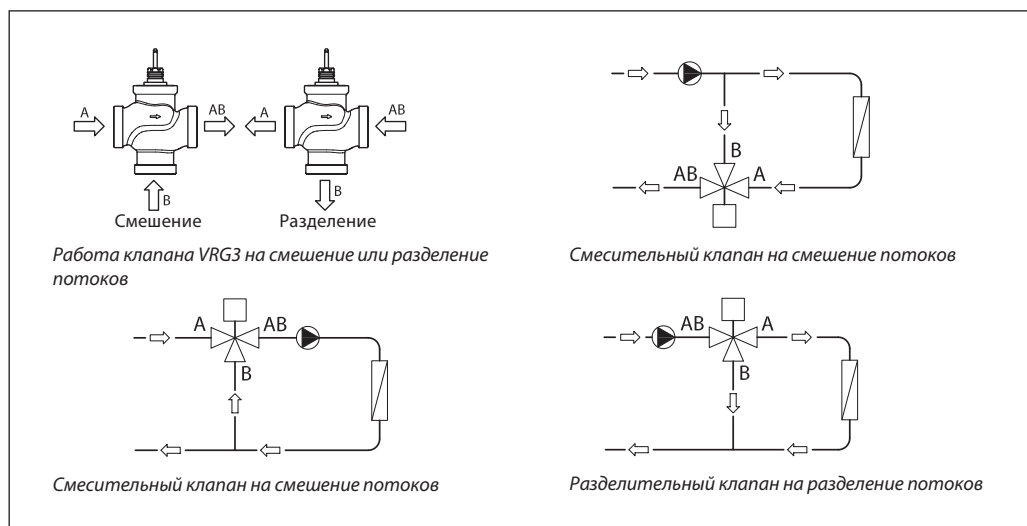
Перед монтажом клапана трубопроводная система должна быть промыта, соединительные элементы трубопровода и клапана размещены на одной оси, клапан защищен от напряжений со стороны трубопровода.

Клапан может быть установлен в любом положении, кроме электроприводом вниз, чтобы на привод не попадала вода из неплотностей клапана. Необходимо обеспечить достаточно свободное пространство вокруг клапана с приводом для их демонтажа и обслуживания.



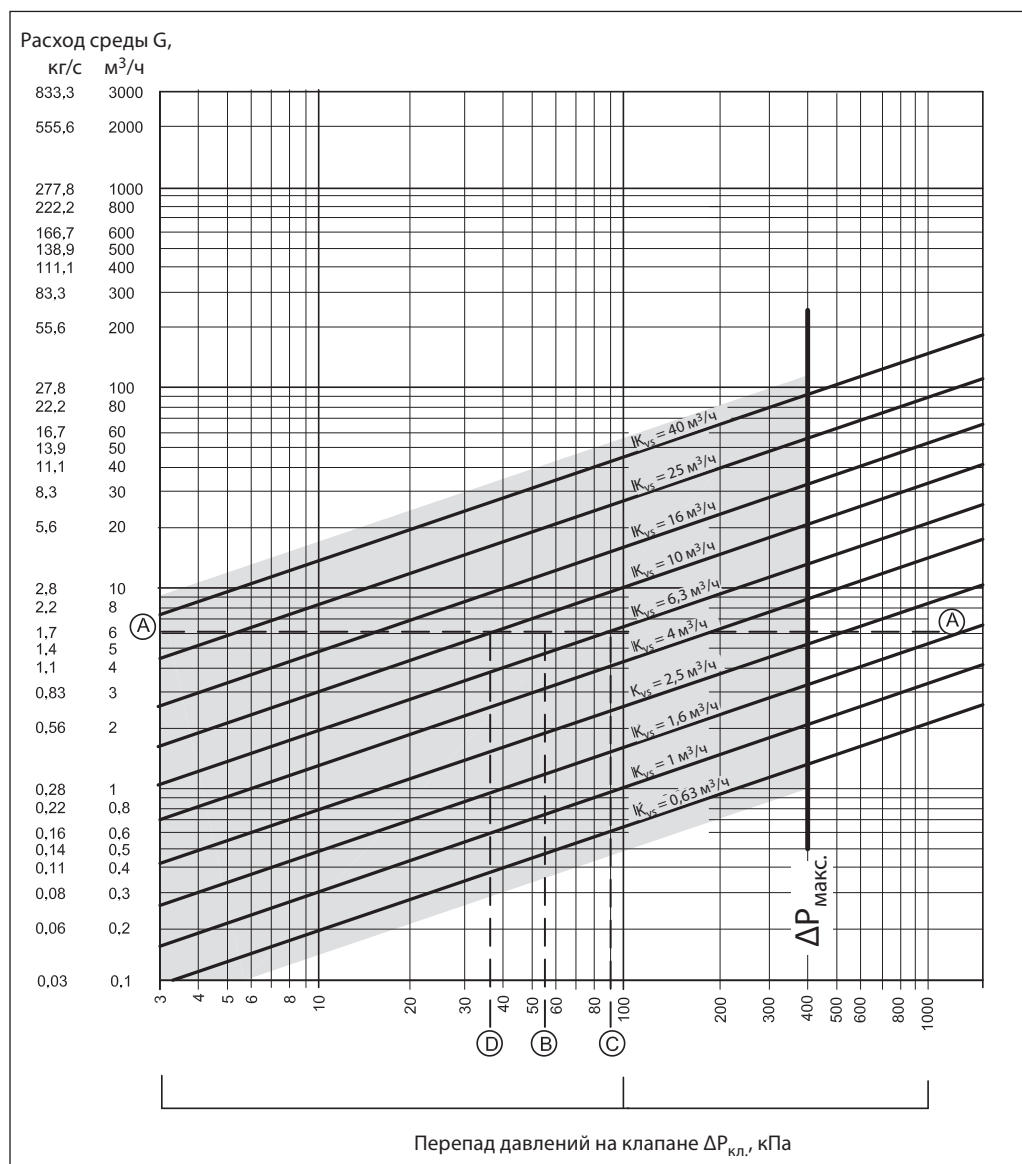
Клапан и привод запрещается размещать в помещениях со взрывоопасной атмосферой. Температура окружающего воздуха при монтаже и эксплуатации клапана должна быть в пределах 2–50 °С.

Электропривод может быть повернут вокруг оси штока клапана в любое удобное для обслуживания положение, после чего он должен быть зафиксирован на клапане стопорными винтами.


**Утилизация**

Перед утилизацией клапаны должны быть разобраны, а детали рассортированы по группам материалов.

**Номограмма для выбора клапанов** (регулируемая среда — жидкость плотностью 1000 кг/м<sup>3</sup>)



**Пример подбора**

Требуется выбрать клапан для регулирования расхода воды плотностью 1000 кг/м<sup>3</sup> при нижеследующих условиях.

**Исходные данные**

Расход воды: G = 6 м<sup>3</sup>/ч (6000 кг/ч).  
Потеря давления в регулируемой системе: ΔP<sub>с</sub> = 0,55 бар (55 кПа).

**Решение**

Перепад давлений на клапане выбирается таким образом, чтобы его авторитет по отношению к суммарной потере давления на системе и клапане составлял не менее 0,5, то есть:

$$a = \frac{\Delta P_{\text{кл.}}}{\Delta P_{\text{кл.}} + \Delta P_{\text{с}}} \geq 0,5.$$

Иначе  $\Delta P_{\text{кл.}} \geq \Delta P_{\text{с}}$ .

При авторитете a = 0,5 по условиям примера принимается  $\Delta P_{\text{кл.}} = \Delta P_{\text{с}} = 0,55$  бар (55 кПа).

По номограмме (см. выше) на основании заданного расхода (точка А на левой шкале) и принятого перепада давлений на клапане (точка В на нижней шкале) может быть выбран клапан с K<sub>vs</sub> = 6,3 или 10 м<sup>3</sup>/ч.

Для первого варианта потеря давления в полностью открытом клапане составляет 90,7 кПа (точка С) и авторитет:

$$a = \frac{90,7}{90,7 + 55} = 0,62.$$

Для второго варианта потеря давления в полностью открытом клапане составляет 36 кПа (точка D) и авторитет:

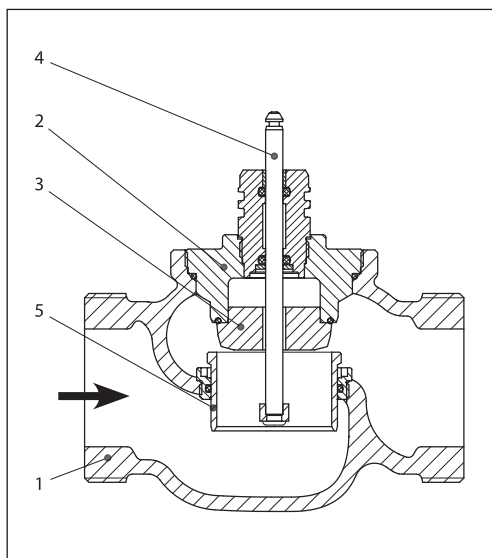
$$a = \frac{36}{36 + 55} = 0,395.$$

Так как по второму варианту авторитет клапана менее 0,5, то к установке принимается клапан по первому варианту с K<sub>vs</sub> = 6,3 м<sup>3</sup>/ч при авторитете 0,62.

**Устройство**

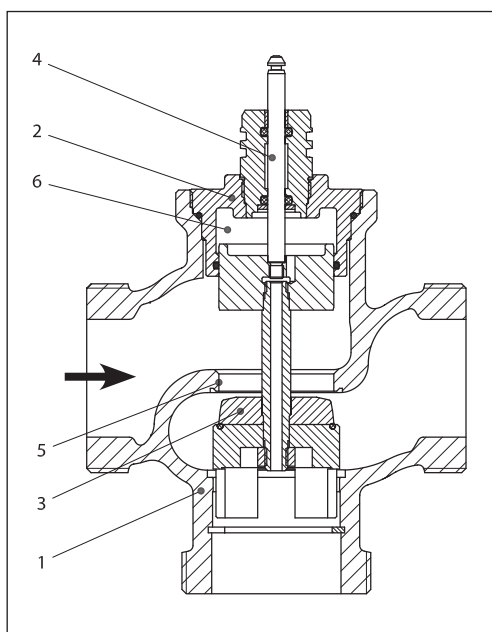
*VRG2*

- 1 — корпус клапана;
- 2 — вставка клапана;
- 3 — золотник;
- 4 — шток;
- 5 — подвижное седло (устройство разгрузки давления).



*VRG3*

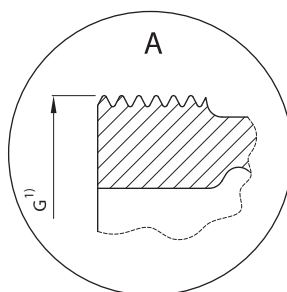
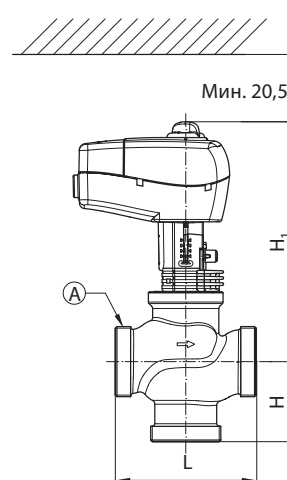
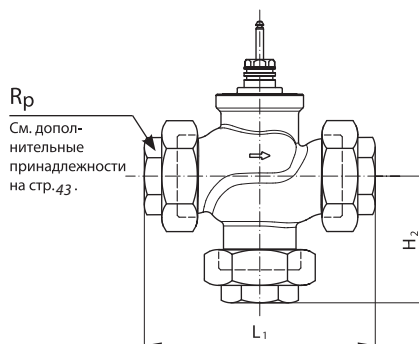
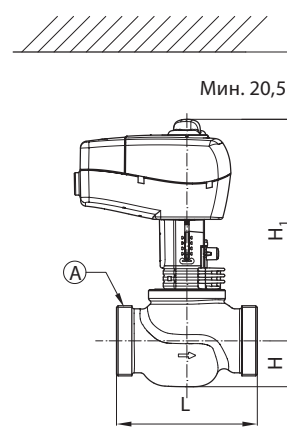
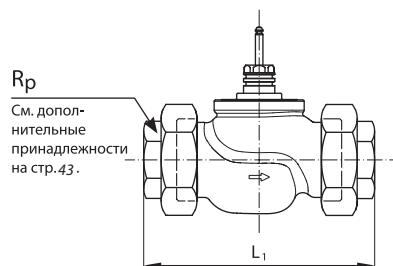
- 1 — корпус клапана;
- 2 — вставка клапана;
- 3 — золотник;
- 4 — шток;
- 5 — устройство разгрузки давления.





**Габаритные  
и присоединительные  
размеры**

VRG2(3) + AMV(E) 435, AME 445



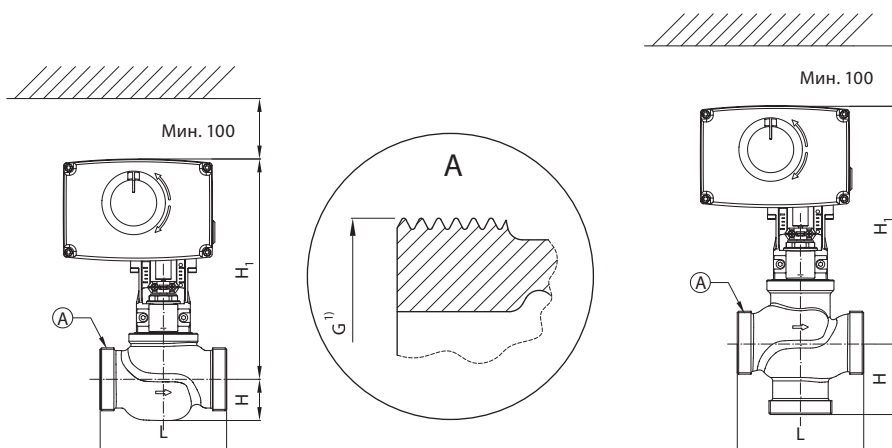
Тип	DN	Размеры присоединительной резьбы G <sup>1)</sup> , дюймы	Размеры, мм					Масса, кг
			L	H	H <sub>1</sub>	L <sub>1</sub>	H <sub>2</sub>	
VRG2	15	1	80	29	191	128	—	0,66
	20	1¼	80	31	193	128		0,78
	25	1½	95	32	197	151		1,07
	32	2	112	35	201	178		1,48
	40	2¼	132	45	213	201		2,60
	50	2¾	160	48	217	234		3,64
VRG3	15	1	80	40	191	128	64	0,71
	20	1¼	80	45	193	128	69	0,90
	25	1½	95	50	196	151	78	1,22
	32	2	112	58	201	178	91	1,82
	40	2¼	132	75	230	201	110	3,17
	50	2¾	160	83	243	234	120	5,01

<sup>1)</sup> Наружная резьба по DIN ISO 228/01.

**Примечание.** Если устанавливается подогреватель штока, размер H<sub>1</sub> увеличивается на 31 мм.

**Габаритные  
и присоединительные  
размеры (продолжение)**

VRG2(3) + AMV(E) 438SU



Тип	DN	Размеры присоединительной резьбы G <sup>1)</sup> , дюймы	Размеры, мм		
			L	H	H <sub>1</sub>
VRG2	15	1	80	29	216
	20	1¼	80	31	218
	25	1½	95	32	222
	32	2	112	35	226
	40	2¼	132	45	237
VRG3	50	2¾	160	48	242
	15	1	80	40	216
	20	1¼	80	45	218
	25	1½	95	50	222
	32	2	112	58	226
	40	2¼	132	75	255
	50	2¾	160	83	268

<sup>1)</sup> Наружная резьба по DIN ISO 228/01.

**Примечание.** Если устанавливается подогреватель штока, размер H<sub>1</sub> увеличивается на 35 мм.



**Центральный офис • ООО «Данфосс»**

Россия, 143581 Московская обл., Истринский р-н, д. Лешково, 217.

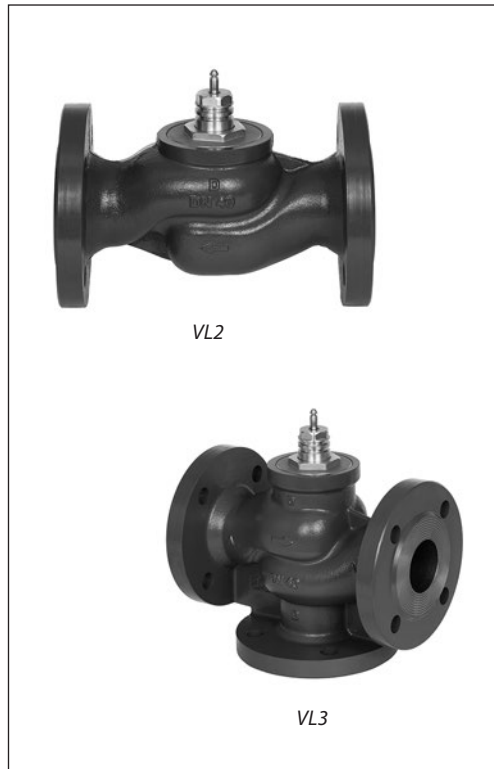
Телефон: (495) 792-57-57. Факс: (495) 792-57-59. E-mail: [he@danfoss.ru](mailto:he@danfoss.ru) [www.heating.danfoss.ru](http://www.heating.danfoss.ru)

Компания «Данфосс» не несет ответственности за опечатки в каталогах, брошюрах и других изданиях, а также оставляет за собой право на модернизацию своей продукции без предварительного оповещения. Это относится также к уже заказанным изделиям при условии, что такие изменения не повлекут за собой последующих корректировок уже согласованных спецификаций. Все торговые марки в этом материале являются собственностью соответствующих компаний. «Данфосс», логотип «Danfoss» являются торговыми марками компании ООО «Данфосс». Все права защищены.

Техническое описание

# Клапаны регулирующие седельные, фланцевые: VL2 — двухходовой; VL3 — трехходовой

Описание и область применения



Седельные регулирующие клапаны типа VL предназначены для регулирования расхода тепло- и холодоносителя в системах отопления и охлаждения.

Особенности

- Для управления регулирующими клапанами VL применяются следующие электроприводы:
  - DN = 15–50 мм — AMV(E) 435, 438 SU; AME 445; AMV(E) 25, 25 SU/SD + адаптер; AMV(E) 35 + адаптер;
  - DN = 65, 80 мм — AMV(E) 435; AME 445; AME 655, 658 SD, SU + адаптер;
  - DN = 100 мм — AME 655, 658 SD, SU.
- Упругое уплотнение затвора — 100 % герметичность.
- Характеристика регулирования: логарифмическая.
- Трехходовой клапан может быть применен как смесительный, так и как разделительный.
- Соответствие стандартам: Директива ЕС по оборудованию, работающему под давлением, 97/23/ЕС.

Основные данные

- Номинальный диаметр: DN = 15–100 мм.
- Пропускная способность:  $K_{vs} = 0,63–145 \text{ м}^3/\text{ч}$ .
- Номинальное давление: PN = 6 бар.
- Регулируемая среда: вода/водогликолевая смесь с концентрацией гликоля до 50 %.
- Температура регулируемой среды:  $2(-10)–120 \text{ }^\circ\text{C}^*$ .
- Соединение фланцевое.

\* При температуре регулируемой среды от  $-10$  до  $2 \text{ }^\circ\text{C}$  необходим подогреватель штока.

Номенклатура и коды для оформления заказа

Пример заказа

Трехходовой клапан, DN = 65 мм,  $K_{vs} = 63 \text{ м}^3/\text{ч}$ , PN = 6 бар,  $T_{\text{макс}} = 120 \text{ }^\circ\text{C}$ , фланцевое соединение:  
– клапан VL3 DN 65 кодový номер **065Z0361** — 1 шт.

Двухходовые клапаны VL2

Эскиз	DN	$K_{vs}$ , м <sup>3</sup> /ч	$T_{\text{макс}}$ , °C	Кодовый номер
	15	0,63	120	065Z0371
		1,0		065Z0372
		1,6		065Z0373
		2,5		065Z0374
		4,0		065Z0375
	20	6,3		065Z0376
	25	10		065Z0377
	32	16		065Z0378
	40	25		065Z0379
	50	40		065Z0380
	65	63		065Z0381
	80	100		065Z0382
	100	145		065Z3426

Трехходовые клапаны VL3

Эскиз	DN	$K_{vs}$ , м <sup>3</sup> /ч	$T_{\text{макс}}$ , °C	Кодовый номер
	15	0,63	120	065Z0351
		1,0		065Z0352
		1,6		065Z0353
		2,5		065Z0354
		4,0		065Z0355
	20	6,3		065Z0356
	25	10		065Z0357
	32	16		065Z0358
	40	25		065Z0359
	50	40		065Z0360
	65	63		065Z0361
	80	100		065Z0362
	100	145		065Z3413

**Номенклатура и коды для оформления заказа**  
 (продолжение)

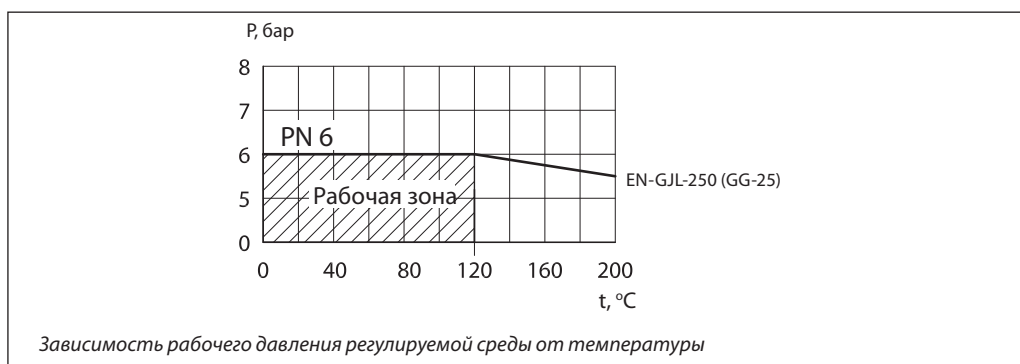
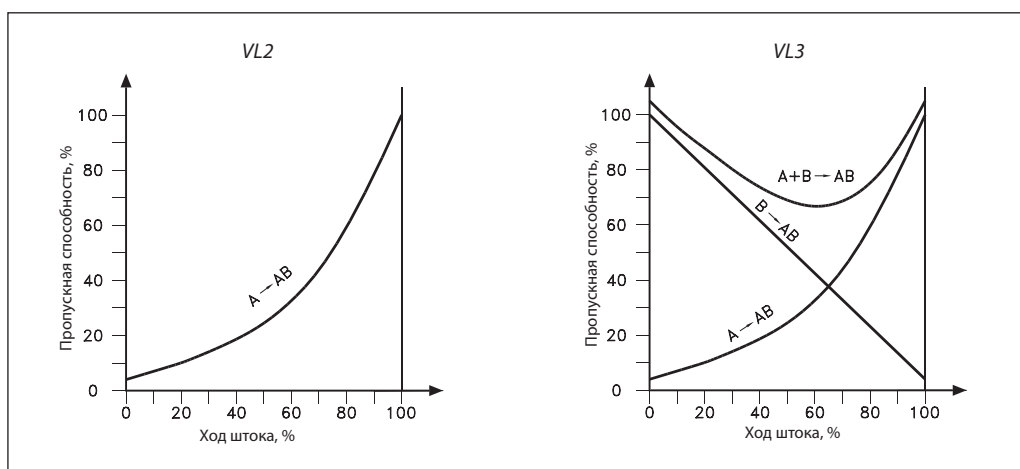
## Дополнительные принадлежности

Наименование	DN, мм	Привод	$\Delta P_{\text{макс.}}$ , бар	Кодовый номер
Адаптер	15–50	AMV(E) 25, 35	4,0	065Z0311
	65–80	AMV(E) 56	2,5	065Z0312

Наименование	DN, мм	Привод	Питание, В	Кодовый номер
Подогреватель штока	15–80	AMV(E) 435, AME 445	24	065Z0315
	15–50	AMV(E) 438 SU		
	15–50	AMV(E) 25, 35		065Z7020
	65–80	AMV (E ) 56		
	100	AME 655, 658 SD, SU		

## Запасные детали

Тип	DN, мм	Кодовый номер
Сальниковый блок	15	065Z0321
	20	065Z0322
	25	065Z0323
	32	065Z0324
	40/50	065Z0325
	65/80	065Z0327
	100	065B1360

**График зависимости рабочего давления от температуры**

**Характеристики регулирования**


**Технические характеристики**

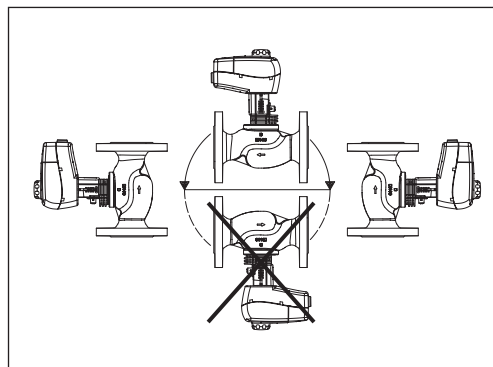
Номинальный диаметр DN, мм	15				20	25	32	40	50	65	80	100	
Значение $K_{vs}$ , м <sup>3</sup> /ч	0,63	1	1,6	2,5	4	6,3	10	16	25	40	63	100	145
Ход штока, мм	10				15				20		30		
Динамический диапазон регулирования	30:1	50:1				100:1							
Характеристика регулирования	Проход А–АВ: логарифмическая												
	Проход В–ВА: линейная												
Коэффициент Z	> 0,4												
Величина протечки	Проход А–АВ: 100 % герметичность										Проход А–АВ: 0,05 % от $K_{vs}$		
	Проход В–ВА: ≤ 1,0 % от $K_{vs}$												
Рабочее давление PN, бар	6												
Максимальный перепад давлений на клапане (смешение), бар	4				2,5				1				
Максимальный перепад давлений на клапане (разделение), бар	1				0,6				0,3				
Рабочая среда	Вода/водоглицолевая смесь с содержанием гликоля до 50 %												
рН среды	7–10												
Рабочая температура, °С	2(–10)–120 <sup>1)</sup>												
Присоединение	Фланцы PN 6 по стандарту EN 1092-2												
<i>Материал</i>													
Корпус клапана	Серый чугун EN-GJL-250 (GG-25)												
Седло и шток	Нержавеющая сталь												
Конус	Латунь										Красная бронза (Rg 5)		
Уплотнение	EPDM												

<sup>1)</sup> При температуре среды от –10 до 2 °С необходимо использовать подогреватель штока.

**Монтаж**

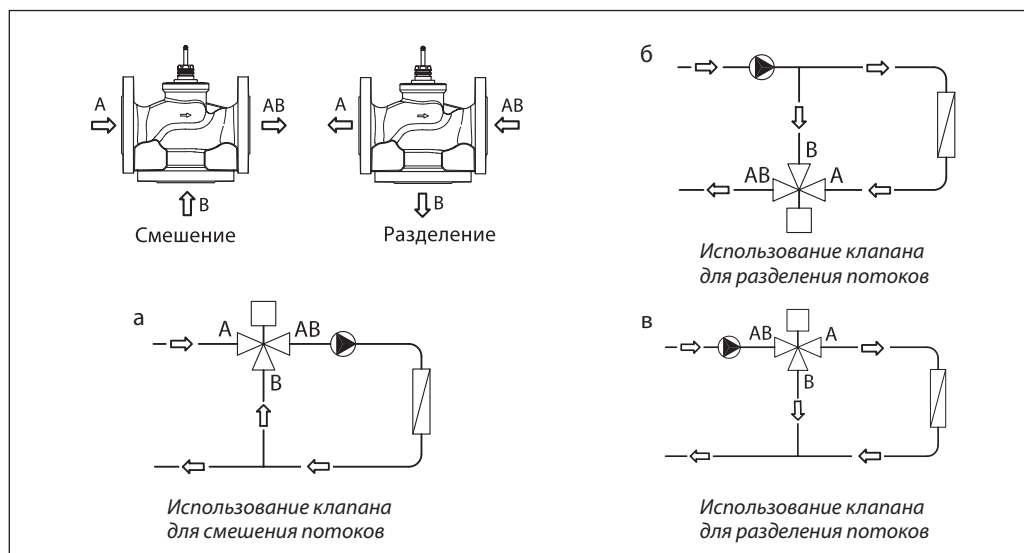
Перед монтажом клапана трубопроводная система должна быть промыта, соединительные элементы трубопровода и клапана размещены на одной оси, клапан защищен от напряжений со стороны трубопровода.

При монтаже клапана необходимо убедиться, чтобы направление движения регулируемой среды совпадало с направлением, указанным на его корпусе: всегда от входа А (у проходных клапанов) или от входов А и В (для трехходовых клапанов) к выходу АВ. Клапан может быть установлен в любом положении, кроме электроприводом вниз, чтобы на привод не попадала вода из неплотностей клапана (для клапанов DN 65-100 в паре с электроприводом AME 655, 658 SD, SU возможны все варианты монтажа). Необходимо обеспечить достаточно свободное пространство вокруг клапана с приводом для их демонтажа и обслуживания. Клапан и привод запрещается размещать во взрывоопасных помещениях.



Температура окружающего воздуха при монтаже и эксплуатации клапана должна быть в пределах 2–50 °С.

Электропривод может быть повернут вокруг оси штока клапана в любое удобное для обслуживания положение, после чего он должен быть зафиксирован на клапане стопорными винтами.


**Работа клапана на смешение потоков или разделение потока**

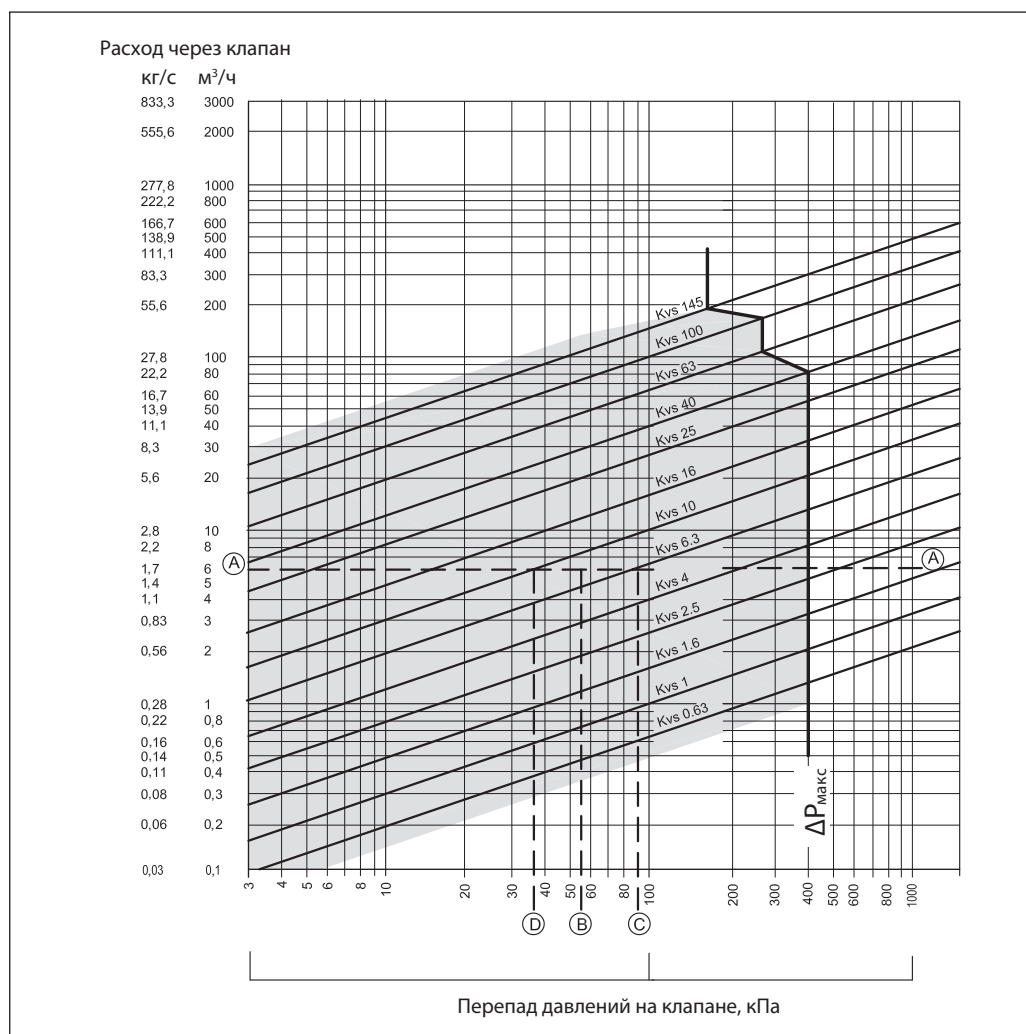
Трехходовой регулирующий клапан может быть использован как смесительный или разделительный. Если трехходовой клапан применяется как смесительный (порты А и В являются впускными отверстиями, порт

АВ — выпускным), он может выполнять функцию смешения потоков (а) или разделения потока (б).

Трехходовой клапан может также применяться как разделительный (порт АВ является впускным отверстием, порты А и В — выпускными) и выполнять функцию разделения потока (в).

**Утилизация**

Перед утилизацией клапан следует разобрать и рассортировать компоненты по различным группам материалов.

**Выбор типоразмера клапана**

**Пример подбора**

Требуется подобрать клапан для регулирования расхода воды плотностью 1000 кг/м<sup>3</sup>.

**Исходные данные**

Расход воды:  $G = 6 \text{ м}^3/\text{ч}$ .

Потеря давления в регулируемой системе:  $\Delta P_{\text{сист.}} = 55 \text{ кПа}$ .

**Решение**

Перепад давлений на клапане выбирается таким образом, чтобы его авторитет по отношению к суммарной потере давления на системе и клапане составлял не менее 0,5, то есть:

$$a = \frac{\Delta P_{\text{клап.}}}{\Delta P_{\text{сист.}} + \Delta P_{\text{клап.}}} \geq 0,5$$

Исходя из этого:

$$\Delta P_{\text{клап.}} \geq \Delta P_{\text{сист.}}$$

При авторитете  $a = 0,5$  по условиям примера принимается  $\Delta P_{\text{клап.}} = \Delta P_{\text{сист.}} = 0,55 \text{ бар}$  (55 кПа).

По номограмме на основании заданного расхода (точка А на левой шкале) и принятого перепада давлений на клапане (точка В на нижней шкале) может быть выбран клапан с  $K_{vs} = 6,3$  или  $10 \text{ м}^3/\text{ч}$ .

Для первого варианта потеря давления в полностью открытом клапане составляет 90,7 кПа (точка С) и авторитет:

$$a = \frac{90,7}{90,7 + 55} = 0,62.$$

Для второго варианта потеря давления в полностью открытом клапане составляет 36 кПа (точка D) и авторитет:

$$a = \frac{36}{36 + 55} = 0,395.$$

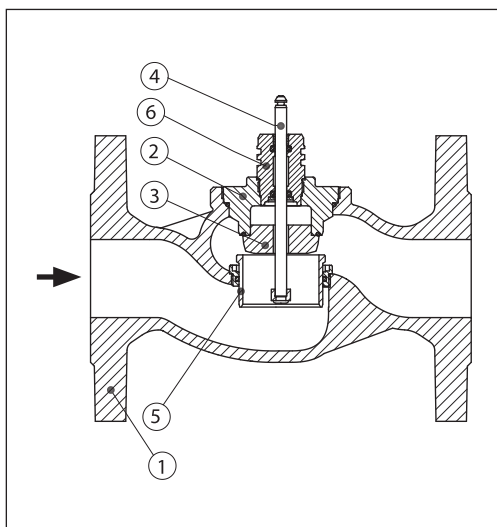
Так как по второму варианту авторитет клапана менее 0,5, то к установке принимается клапан по первому варианту с  $K_{vs} = 6,3 \text{ м}^3/\text{ч}$  при авторитете 0,62.



**Устройство**

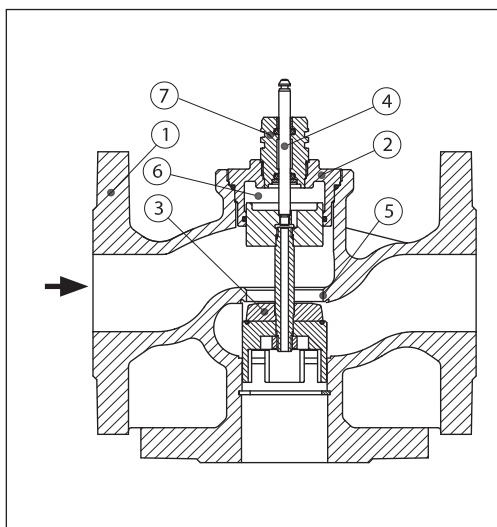
*VL2*

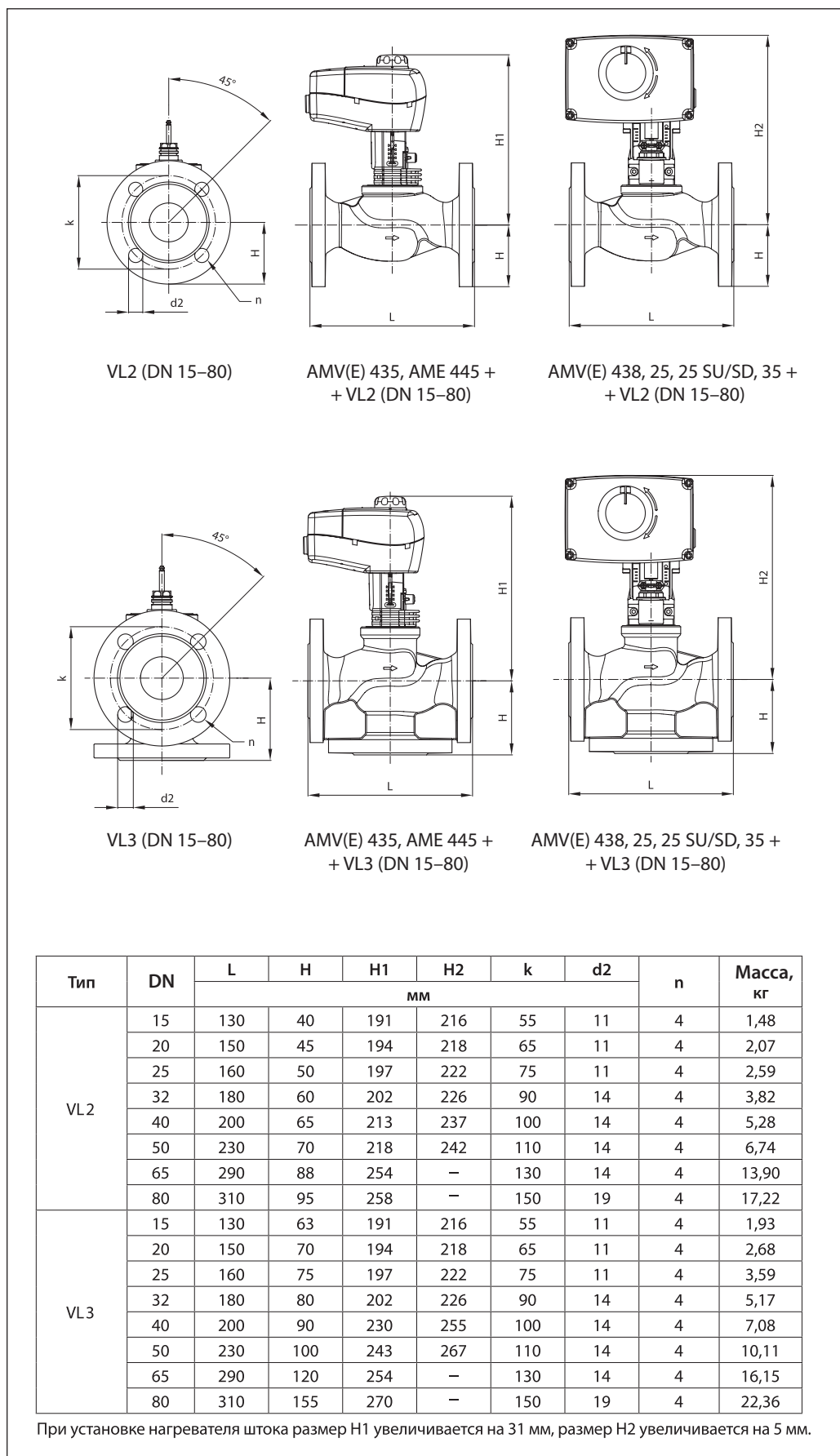
- 1 — корпус (чугун);
- 2 — вставка клапана (нержавеющая сталь);
- 3 — конус клапана (латунь);
- 4 — шток клапана (нержавеющая сталь);
- 5 — подвижное седло (устройство разгрузки по давлению);
- 6 — сальниковый блок.



*VL3*

- 1 — корпус (чугун);
- 2 — вставка клапана (нержавеющая сталь);
- 3 — конус клапана (латунь);
- 4 — шток клапана (нержавеющая сталь);
- 5 — седло;
- 6 — устройство разгрузки по давлению;
- 7 — сальниковый блок.



**Габаритные  
и присоединительные  
размеры**




## Техническое описание

## Клапан регулирующий седельный трехходовой VF3 (PN 16)

### Описание и область применения



Регулирующий клапан VF3 обеспечивает высокое качество и экономически эффективное решение для большинства водяных систем и систем охлаждения.

Клапан применяется:

- DN = 15–80 мм с приводами AMV(E) 435, AME 445 (до 130 °C);
- DN = 15–50 мм с приводами AMV(E) 25, 35 присоединение с помощью адаптера (до 150 °C), AME 445, AMV(E) 435 (до 130 °C);
- DN = 65–80 мм с приводами AMV(E) 56 (с адаптером 065Z0312);
- DN = 100–150 мм с приводами AME 655, 658 SD/SU;
- DN = 125–150 мм с приводами AME 685, AMV(E) 85/86;
- DN = 200–300 мм с приводами AME 855, AME 685.

Клапан VF3 может сочетаться с другими приводами (см. разд. «Габаритные и присоединительные размеры»).

### Особенности

- Герметичное перекрытие потоков DN = 15–80 мм, 200–300 мм.
- Применяются в сочетании с приводами AME 655, AME 658 SD/SU.
- Могут использоваться для разделения потоков.

### Основные характеристики

- Условный проход: DN = 15–300 мм.
- Пропускная способность:  $K_{VS} = 0,63–1350 \text{ м}^3/\text{ч}$ .
- Условное давление: PN = 16 бар.
- Температура воды или 50 %-го водного раствора гликоля:
  - 2(–10\*)–150 °C (DN = 15–100 мм);
  - 2(–10\*)–200 °C (DN = 125–150 мм);
  - 2(–10\*)–130 °C (DN = 200–300 мм).
- Фланцевые соединения: PN = 16 бар.
- Соответствие стандартам: Директива ЕС по оборудованию, работающему под давлением 97/23/ЕС.

\* При температуре от –10 до 2 °C требуется использовать подогреватель штока.

**Номенклатура и коды для оформления заказа**
**Трехходовой клапан VF3**

DN, мм	$K_{vs}$ , м <sup>3</sup> /ч	$T_{\text{макс.}}$ , °C	Кодовый номер	
15	0,63	150	065Z3351	
	1,0		065Z3352	
	1,6		065Z3353	
	2,5		065Z3354	
	4,0		065Z3355	
20	6,3		065Z3356	
25	10		065Z3357	
32	16		065Z3358	
40	25		065Z3359	
50	40		065Z3360	
65	63		065Z3361	
80	100		065Z3362	
100	145		065Z3363	
125	220		200	065B3125
150	320			065B3150
200	630	130	065B4200	
250	1000		065B4250	
300	1350		065B4300	

**Дополнительные принадлежности — адаптеры**

DN, мм	Приводы	$\Delta P_{\text{макс.}}$ (бар)	Кодовый номер
15–50	AMV(E) 25 (SU, SD), 35	4,0	065Z0311
65–80	AMV(E) 56	2,5	065Z0312

**Дополнительные принадлежности — подогреватели штока**

(для новой серии клапанов с DN = 15–80 мм и для стандартных клапанов с DN = 100–150 мм)

DN, мм	Приводы	Напряжение питания подогревателя штока, В	Кодовый номер	
			подогреватель штока	адаптер
15–80	AMV(E) 445/435	24	065Z0315	—
15–50	AMV(E) 438 SU			Встроенный
15–50	AMV(E) 25/35			065Z0311
65–80	AMV(E) 56		065Z0312	
100	AME 655/658 SU/SD		065Z7020	—
125, 150	AME 655/658 SU/SD		065Z7022	—
125, 150	AME 685, AMV(E) 85/86		065Z7021	—
200–300	AME 685/855			—

**Максимальная температура регулируемой среды при сочетании клапана VF3 с приводами серий AMV и AME**

DN, мм	Максимальная температура регулируемой среды в зависимости от типа привода, °C						
	AMV(E) 435, AME 445	AMV(E) 438SU	AMV(E) 25SU(SD)/35	AME 655, 658SD/SU	AMV(E) 85/86	AME 685	AME 855
15–50	130	150	150*	—	—	—	—
65–80			—	150*	—	—	—
100	—	—	—	150	—	—	—
125–150	—	—	—		150	150	—
200–300	—	—	—	—	—	—	130

\* Данное сочетание возможно только при применении адаптеров.

**Запасные детали**

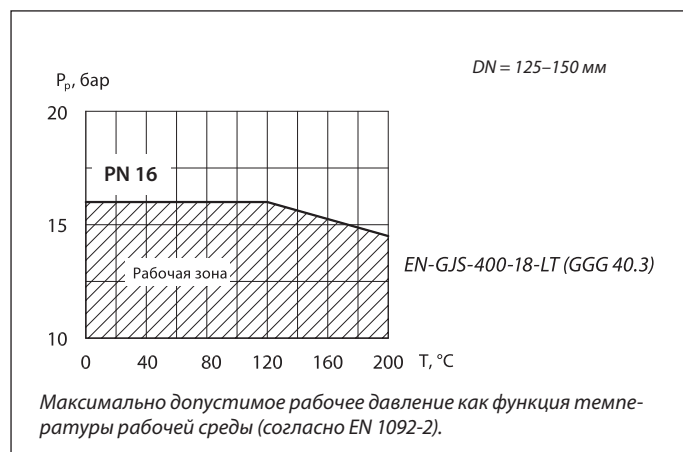
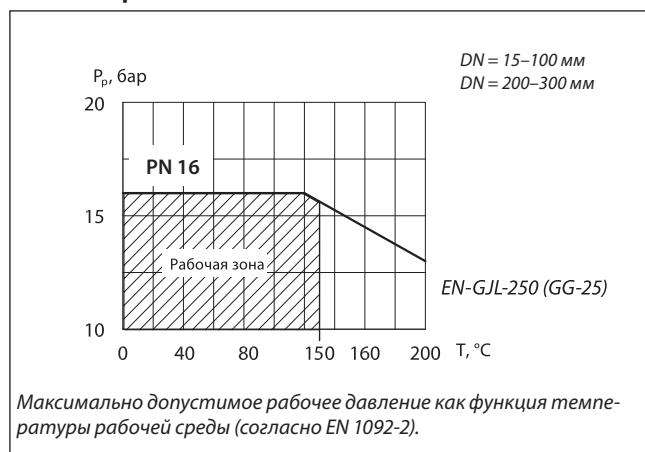
Тип	DN, мм	Кодовый номер
Сальниковый блок	15	065Z0321
	20	065Z0322
	25	065Z0323
	32	065Z0324
	40, 50	065Z0325
	65, 80	065Z0327
	100	065B1360
	125, 150	065B0007
	200–300	065B3530

**Технические характеристики**

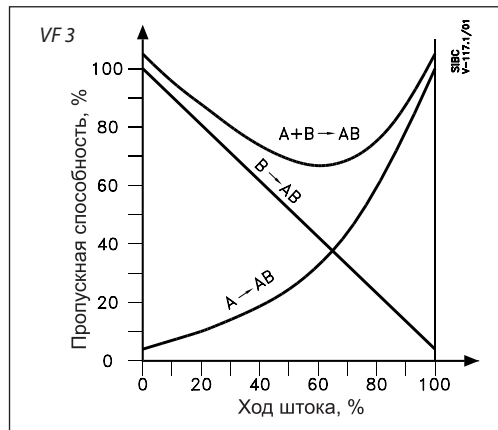
Условный проход DN, мм	15			20	25	32	40	50	65	80	100	125	150	200	250	300			
Пропускная способность $K_{vs}$ , м <sup>3</sup> /ч	0,63	1	1,6	2,5	4	6,3	10	16	25	40	63	100	145	220	320	630	1000	1350	
Ход штока, мм	10			15			20			30			40			57		73	
Динамический диапазон регулирования	30:1		50:1			100:1						>50:1							
Характеристика регулирования	Логарифмическая (для прохода А–АВ); линейная (для прохода В–АВ)																		
Коэффициент начала кавитации Z	≥0,4															≥0,45			
Протечка через закрытый клапан, % от $K_{vs}$	Для прохода А–АВ герметичное перекрытие клапана									0,05 % от $K_{vs}$						0,01 % от $K_{vs}$			
	Для порта В–АВ ≤1,0 % от $K_{vs}$																		
Условное давление PN, бар	16																		
Максимальный перепад давления на клапане, преодолеваемый электроприводом при смешении потоков, бар																			
AMV(E) 435, AME 445	4						2,5	—	—	—	—	—	—	—	—	—	—	—	—
AMV(E) 25/35 (SU/SD)/438 SU	—						—	—	—	—	—	—	—	—	—	—	—	—	—
AMV(E) 56	—						2,5	—	1	0,5	0,2	—	—	—	—	—	—	—	—
AME 655, AME 685 SU/SD	—						—	—	1,5	1	0,5	—	—	—	—	—	—	—	—
AMV(E) 85/86	—						—	—	—	3	1,5	—	—	—	—	—	—	—	—
AME 685	—						—	—	—	3	1,5	1,2	1	0,5	—	—	—	—	—
AME 855	—						—	—	—	—	—	4	3,5	2	—	—	—	—	—
Максимальный перепад давления на клапане, преодолеваемый электроприводом при разделении потоков, бар																			
AMV(E) 435, AME 445	1						0,6	—	—	—	—	—	—	—	—	—	—	—	—
AMV(E) 25/35 (SU/SD)/438 SU	—						—	—	—	—	—	—	—	—	—	—	—	—	—
AME 655, AME 685 SU/SD	—						—	—	0,3	0,6	0,5	—	—	—	—	—	—	—	—
AMV(E) 85/86	—						—	—	—	0,6	0,6	—	—	—	—	—	—	—	—
AME 685	—						—	—	—	0,6	0,6	1,2	1	0,5	—	—	—	—	—
AME 855	—						—	—	—	—	—	4	3,5	2	—	—	—	—	—
Рабочая среда	Вода или 50 % водный раствор гликоля																		
pH среды	7–10																		
Температура регулируемой среды T, °C	2(–10)–150 <sup>1),2)</sup>										2(–10)–200				2(–10)–130 <sup>1)</sup>				
Присоединение	Фланцы, PN = 16 бар, по EN1092-2																		
<i>Материал</i>																			
Корпус	Серый чугун GG-25											Высокопрочный чугун GGG 40.3			Серый чугун EN-GJL-250 (GG-25)				
Шток	Нержавеющая сталь																		
Золотник	Латунь									Красная бронза Rg 6		Высокопрочный чугун GGG 40			Немагнитная нержавеющая сталь				
Уплотнение сальника	EPDM																		

<sup>1)</sup> При температуре от –10 до 2 °C требуется подогреватель штока.

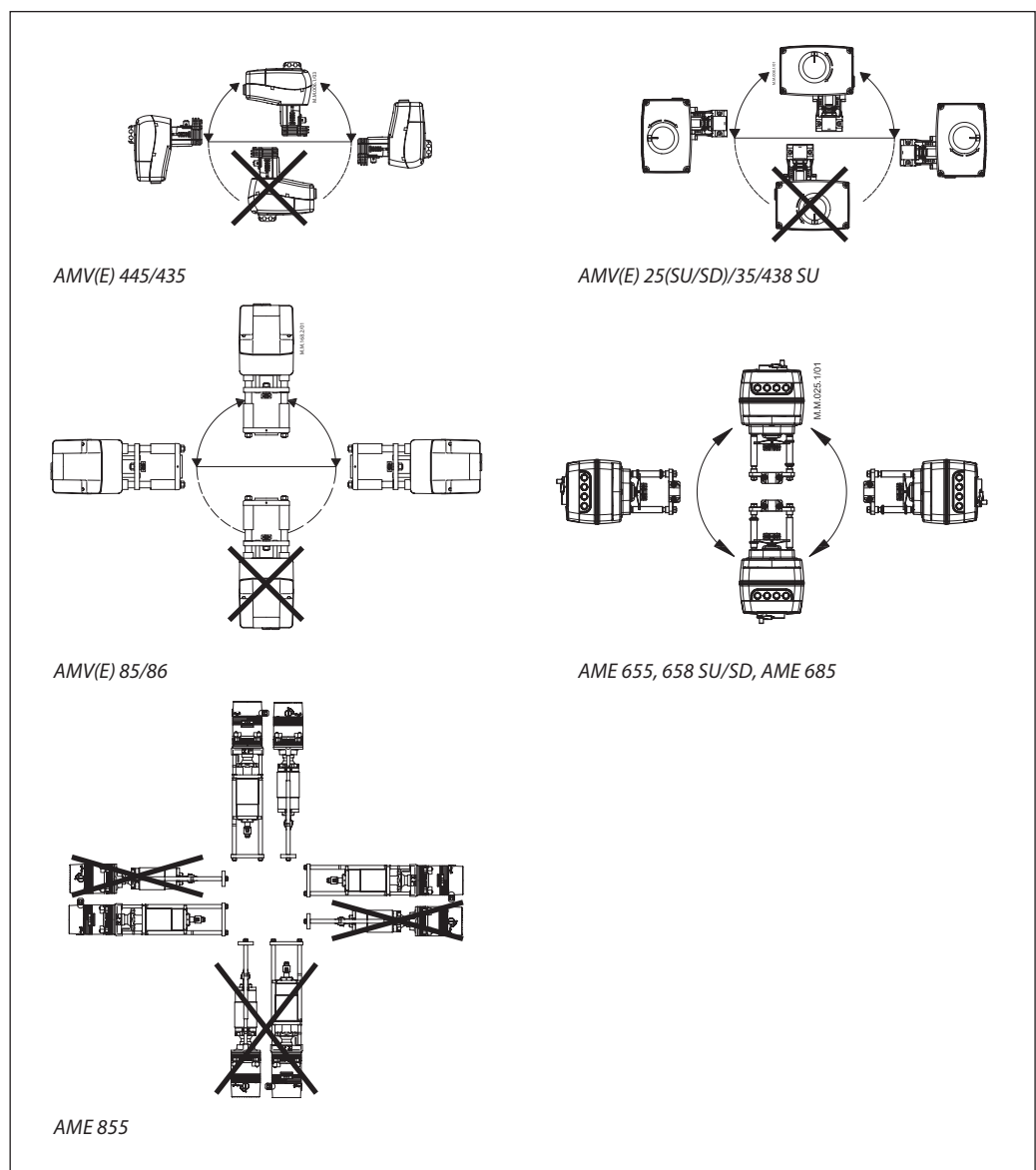
<sup>2)</sup> При сочетании клапана VF3 с приводом AMV(E) 435, AME 445 (см. табл. Максимальная температура регулируемой среды при сочетании клапана VF3 с приводами серий AMV и AME).

**Условия применения**


Характеристики регулирования



Монтаж



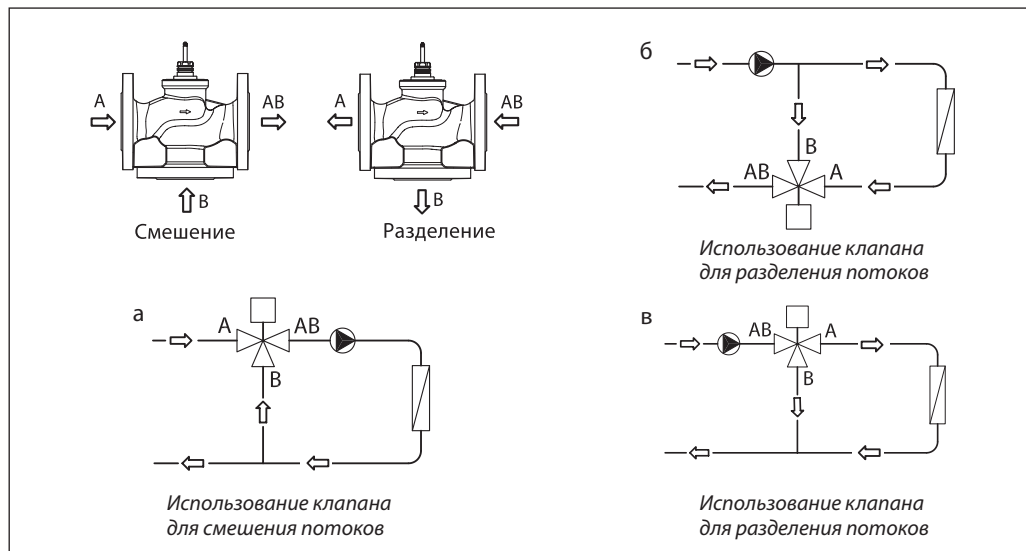
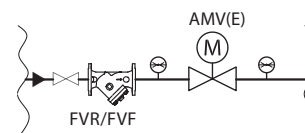
**Монтаж** (продолжение)

**Установка клапана**

Перед монтажом клапана трубопроводная система должна быть промыта, соединительные элементы трубопровода и клапана размещены на одной оси, клапан защищен от напряжений со стороны трубопровода.

Трубопроводы, на которые устанавливается клапан, должны быть проложены ровно, надежно зафиксированы и защищены от вибрации.

*Примечание.* Установите сетчатый фильтр перед клапаном (например, Danfoss FVR/FVF).



**Смешение или разделение потоков**

Трехходовой клапан может быть использован как для смешения, так и для разделения потоков.

Если трехходовой клапан установлен в качестве смесительного клапана, то ходы А и В являются входными отверстиями, а ход АВ — выходным отверстием. Такой клапан может быть установлен для смешения (а) или разделения потоков (б).

Трехходовой клапан также может быть установлен в качестве отводного клапана для разделения потоков (в). В таком случае ход АВ является входным, а ходы А и В — выходными отверстиями.

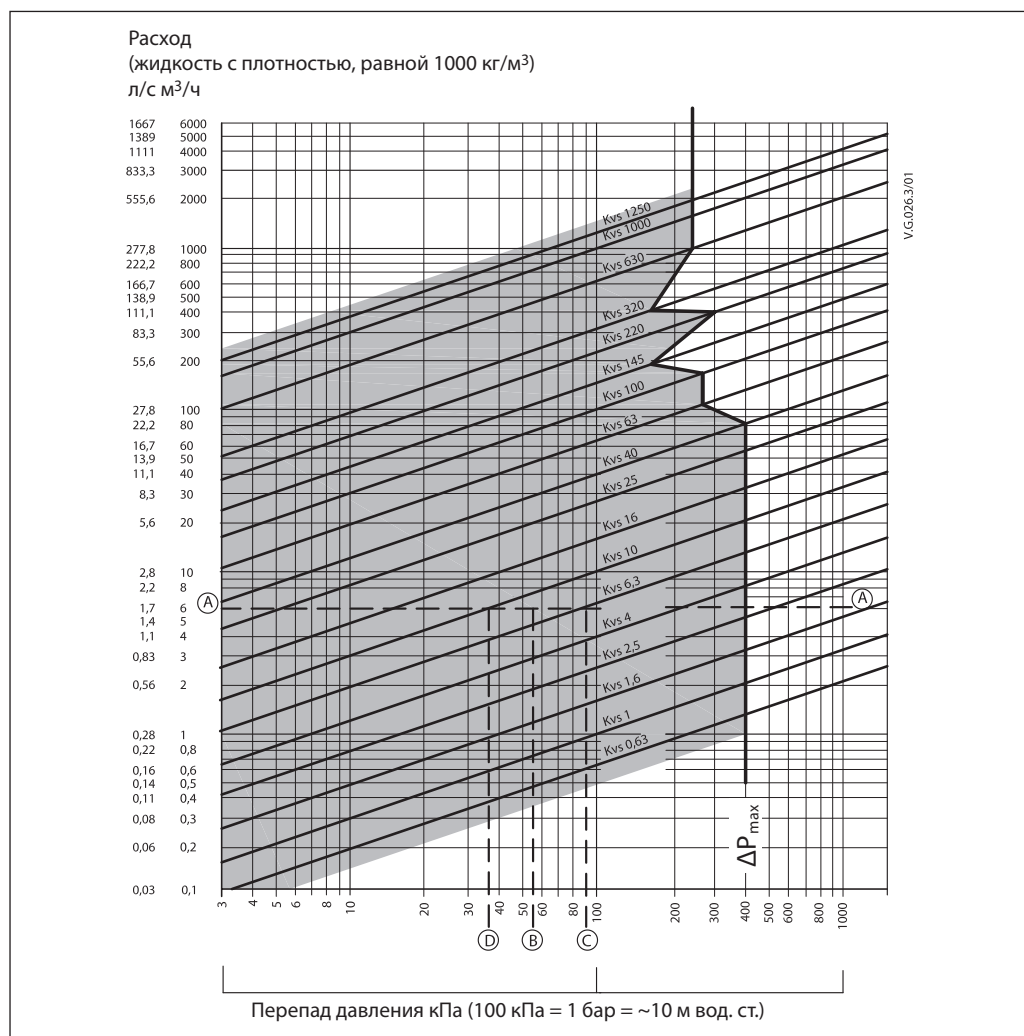
*Примечание.*

Максимальные значения давления закрытия для смешивания или разделения потоков различны и приведены в разделе «Технические характеристики».

**Утилизация**

Перед утилизацией клапаны должны быть разобраны, а детали рассортированы по материалам.



**Выбор типоразмера клапана**

**Пример выбора клапана**
**Исходные данные**

 Расход: 6 м<sup>3</sup>/ч.

Перепад давлений в системе: 55 кПа.

Перепад давлений на клапане выбирается таким образом, чтобы его авторитет по отношению к суммарной потере давления на системе и клапане был в диапазоне от 0,3 до 0,7 (предпочтительно 0,4). Проведите горизонтальную линию, представляющую расход 6 м<sup>3</sup>/ч (линия А-А). Авторитет клапана выражается уравнением:

$$a = \frac{\Delta P_1}{\Delta P_1 + \Delta P_2}$$

где

 $\Delta P_1$  — перепад давления при полностью открытом клапане;

 $\Delta P_2$  — перепад давления во всем остальном контуре при полностью открытом клапане.

Перепад давлений на клапане выбирается таким образом, чтобы его авторитет по отношению к суммарной потере давления на системе и клапане был в диапазоне от 0,3 до 0,7 (предпочтительно 0,4).

Для примера зададимся перепадом давления на клапане  $\Delta P_{\text{кл.}} = 55$  кПа (точка В). Пересечение линии А-А с вертикальной линией из точки В находится между двумя диагональными линиями. Это значит, что нет идеально подходящего типоразмера клапана.

В точках пересечения линии А-А с диагональными линиями находим клапан с ближайшим большим  $K_{vs}$ . Это клапан с  $K_{vs}$  6,3, потеря давления на котором будет равна 90,7 кПа (точка С):

$$a = \frac{90,7}{90,7 + 55} = 0,62.$$

Для второго варианта ( $K_{vs} = 10$  м<sup>3</sup>/ч) потеря давления в полностью открытом клапане составляет 36 кПа (точка D) и авторитет:

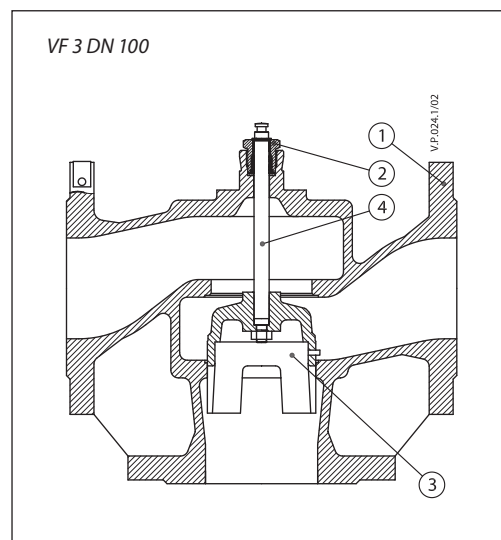
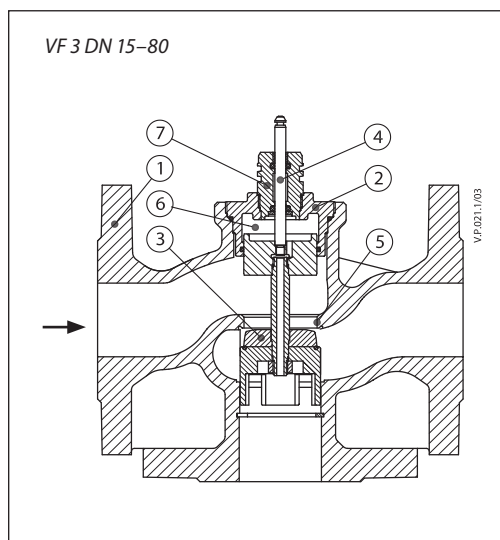
$$a = \frac{36}{36 + 55} = 0,395.$$

Как правило, в данном случае целесообразно выбрать клапан большего диаметра, так как авторитет клапана практически равен 0,4, что улучшает регулирование. Идеальный авторитет клапана составляет 0,4 с допустимым диапазоном от 0,3 до 0,7.

**Устройство**

**VF 3 DN 15–80**

- 1 — корпус клапана;
- 2 — вставка клапана;
- 3 — золотник;
- 4 — шток клапана;
- 5 — седло клапана;
- 6 — устройство разгрузки давления;
- 7 — сальниковый блок.

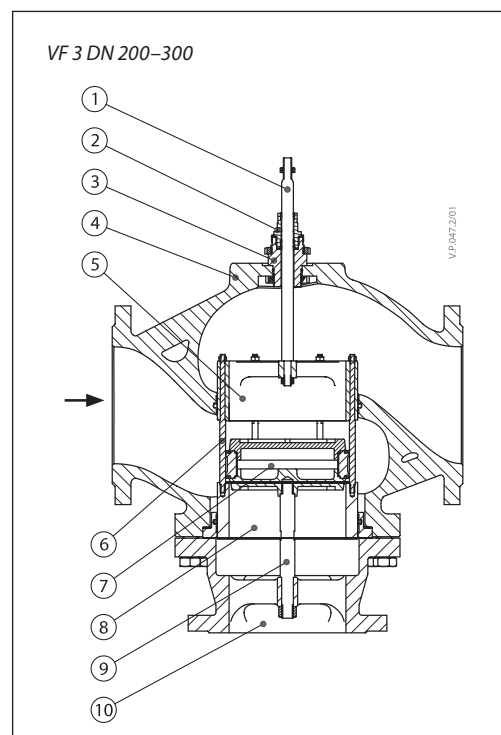
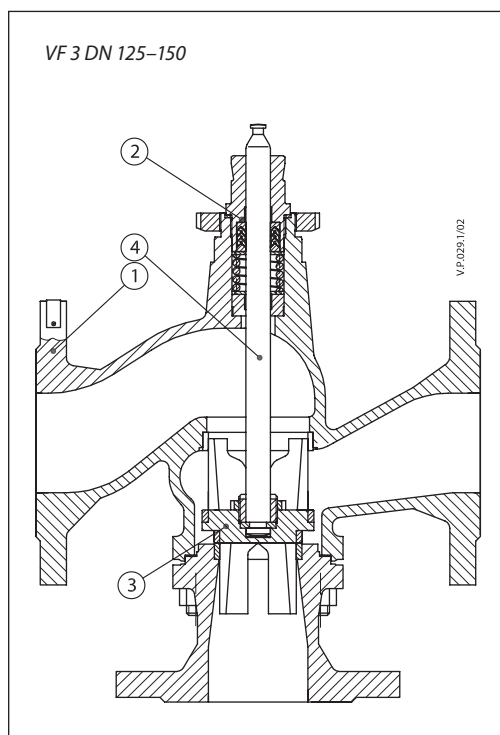


**VF 3 DN 100**

- 1 — корпус клапана;
- 2 — вставка клапана;
- 3 — золотник;
- 4 — шток.

**VF 3 DN 125–150**

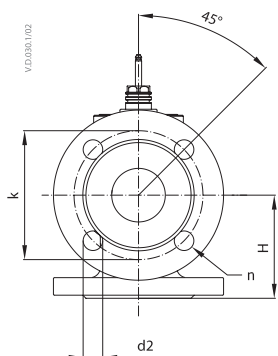
- 1 — корпус клапана;
- 2 — вставка клапана;
- 3 — золотник;
- 4 — шток.



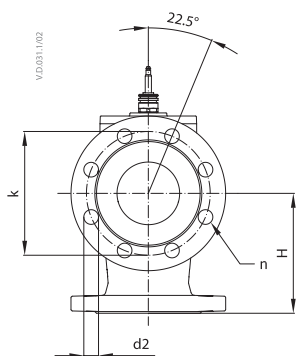
**VF 3 DN 200–300**

- 1 — шток;
- 2 — сальниковый блок;
- 3 — вставка клапана;
- 4 — корпус клапана;
- 5 — седло A;
- 6 — направляющая;
- 7 — элемент золотника;
- 8 — седло B;
- 9 — дополнительный шток;
- 10 — крышка клапана.

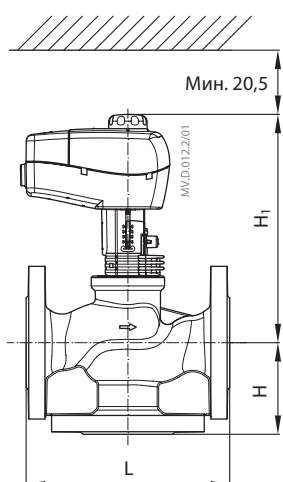
Габаритные и присоединительные размеры



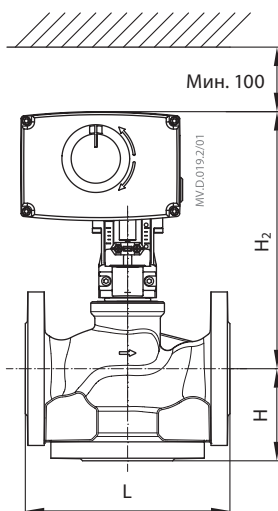
VF 3 DN 15-65



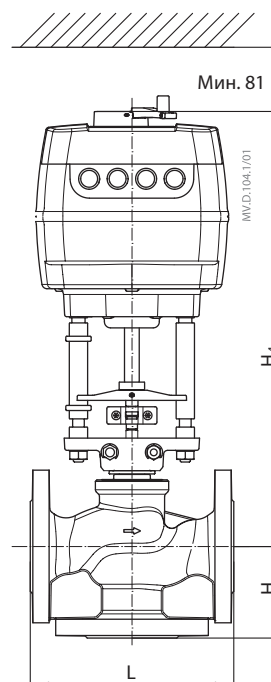
VF 3 DN 80



AMV(E) 445, 435 + VF 3 DN 15-80



AMV(E) 438 SU + VF 3 DN 15-50,  
AMV(E) 25 (SU/SD), 35 + VF 3 DN 15-50 +  
+ адаптер (065Z0311)



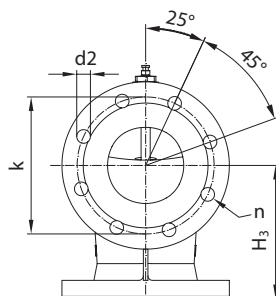
AME 655; 658 SU/SD + VF 3 DN 65-80 +  
+ адаптер (065Z0312)

Тип	DN	L	H	H <sub>1</sub>	H <sub>2</sub>	H <sub>3</sub>	H <sub>4</sub>	k	d2	Кол-во отверстий, n	Масса, кг
		мм									
VF 3	15	130	63	191	216	—	—	65	14	4	2,61
	20	150	70	194	218	—	—	75	14	4	3,55
	25	160	75	197	222	—	—	85	14	4	4,54
	32	180	80	202	226	—	—	100	19	4	6,90
	40	200	90	230	255	—	—	110	19	4	9,05
	50	230	100	243	267	—	—	125	19	4	12,79
	65	290	120	254	—	428	469	145	19	4	19,18
	80	310	155	270	—	444	485	160	19	8	23,73

Примечание.

Если устанавливается подогреватель штока, то размер H<sub>1</sub> увеличивается на 28 мм, а размер H<sub>2</sub> – на 32 мм.

Габаритные и присоединительные размеры (продолжение)

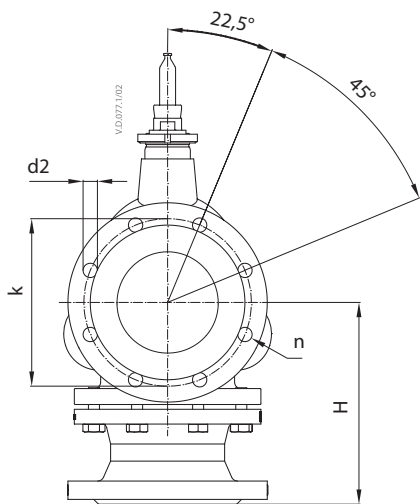


VF 3 DN 100

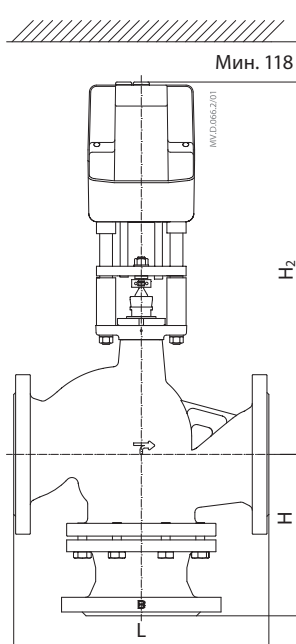
Тип	DN	L	H <sub>1</sub>	H <sub>2</sub>	H <sub>3</sub>	H <sub>4</sub>	k	d2	Кол-во отв., n	Масса, кг
		мм								
VF 3	100	350	406	175	196	450	170	18	8	34,0

Примечание.

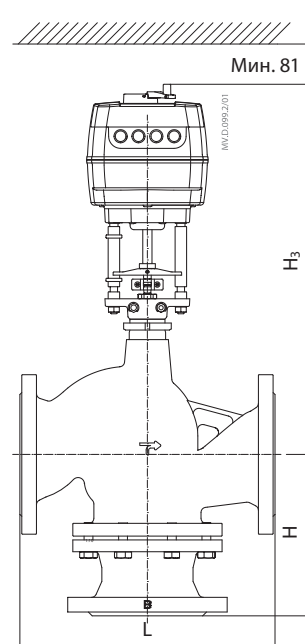
Если устанавливается подогреватель штока, то размер H остается без изменений.



VF 3 DN 125-150



AMV(E) 85, 86 + VF 3  
DN 125-150



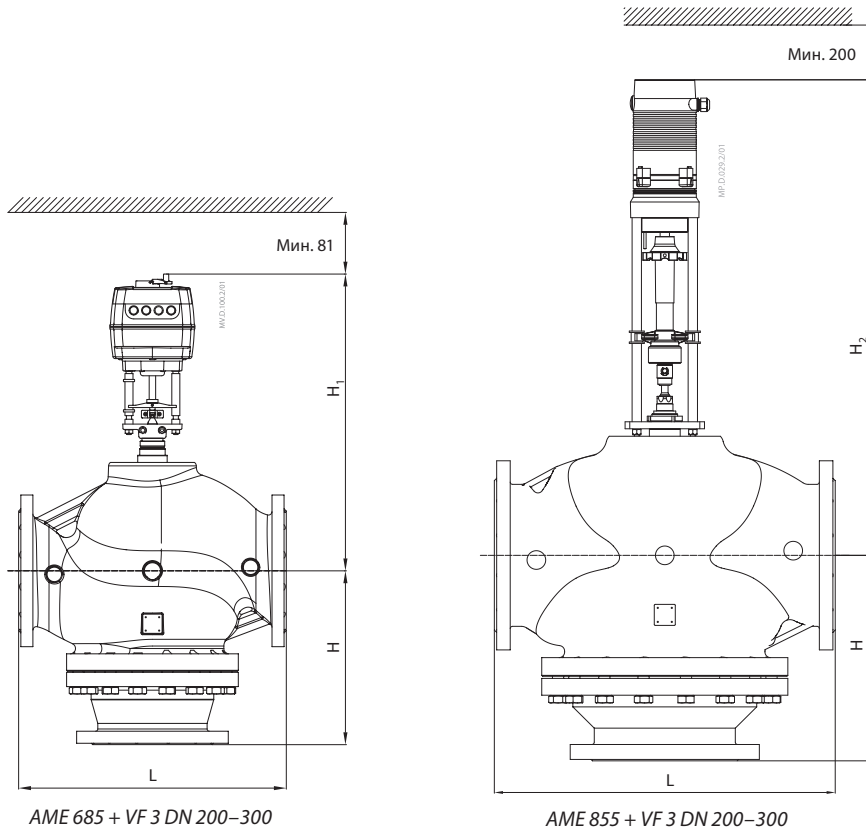
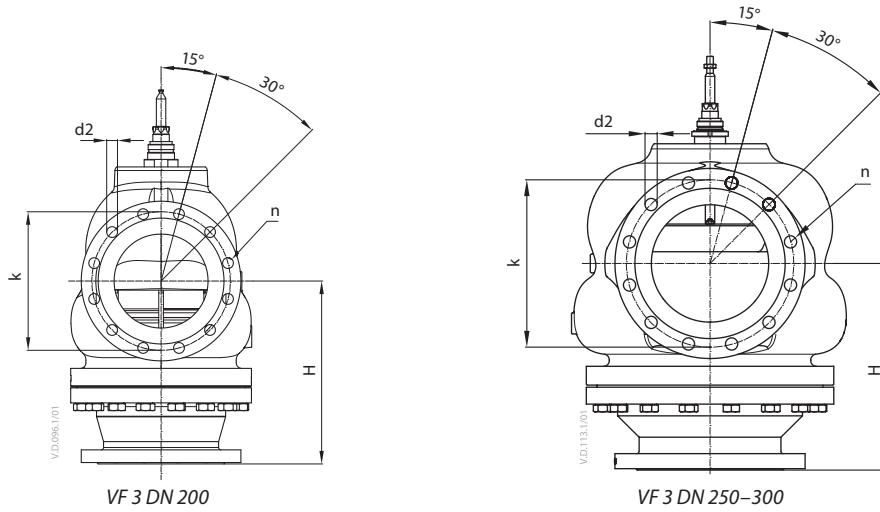
AME 655; 658 SU/SD + VF 3  
DN 125-150

Тип	DN	L	H	H <sub>1</sub>	H <sub>2</sub>	H <sub>3</sub>	k	d2	Кол-во отв., n	Масса, кг
		мм								
VF 3	125	400	250	555	629	595	210	18	8	65,3
	150	480	300	560	682	648	240	22	8	92,0

Примечание.

Если устанавливается подогреватель штока, то размеры H<sub>1</sub> и H<sub>2</sub> остаются без изменений.

Габаритные и присоединительные размеры (продолжение)



Тип	DN	L	H	мм				Кол-во отв., n	Масса, кг
				H <sub>1</sub>	H <sub>2</sub>	k	d2		
VF 3	200	600	389	766	1006	295	23	12	236
	250	730	440	778	1018	355	26	12	443
	300	850	490	811	1051	410	28	12	590

Центральный офис • ООО «Данфосс»

Россия, 143581 Московская обл., Истринский р-н, д. Лешково, 217.

Телефон: (495) 792-57-57. Факс: (495) 792-57-59. E-mail: he@danfoss.ru www.heating.danfoss.ru

Компания «Данфосс» не несет ответственности за опечатки в каталогах, брошюрах и других изданиях, а также оставляет за собой право на модернизацию своей продукции без предварительного оповещения. Это относится также к уже заказанным изделиям при условии, что такие изменения не повлекут за собой последующих корректировок уже согласованных спецификаций. Все торговые марки в этом материале являются собственностью соответствующих компаний. «Данфосс», логотип «Danfoss» являются торговыми марками компании ООО «Данфосс». Все права защищены.

## Техническое описание

# Клапан регулирующий седельный проходной VFS2 (для пара)

## Описание и область применения



Регулирующий клапан VFS2 предназначен для применения преимущественно в системах теплоснабжения зданий при высоких температуре и давлении регулируемой среды (воды или пара).

VFS2 может быть также установлен в системах холодоснабжения, где в качестве регулируемой среды используется 50 % водный раствор гликоля.

### Основные характеристики

- Условное давление: PN = 25 бар.
- Регулируемая среда: вода, водяной пар или 50 % водный раствор гликоля.
- Макс. температура регулируемой среды:  $T_{\text{макс.}} = 200 \text{ }^{\circ}\text{C}$ .
- Характеристика регулирования: логарифмическая.
- Комбинируется с электрическими редукторными приводами AMV(E) 25SU(SD), 35, 85, 86, AME 655, 658SD(SU).

## Номенклатура и коды для оформления заказа

### Клапан VFS2

DN	$K_{vs}$ , м <sup>3</sup> /ч	$T_{\text{макс}}$ , °C	Кодовый номер
15	0,4	200	065B1510
	0,63		065B1511
	1,0		065B1512
	1,6		065B1513
	2,5		065B1514
	4,0		065B1515
20	6,3		065B1520
25	10		065B1525
32	16		065B1532
40	25		065B1540
50	40		065B1550
65	63		065B3365
80	100	065B3380	
100	145	065B3400	

### Дополнительные принадлежности

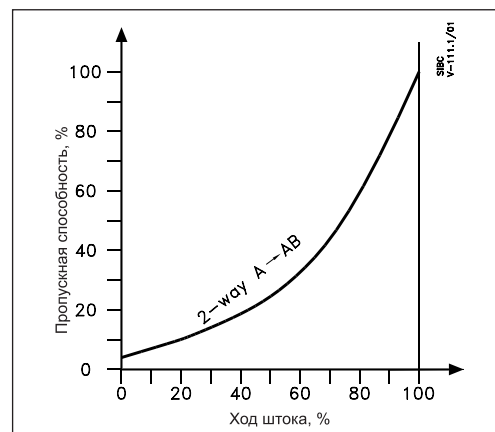
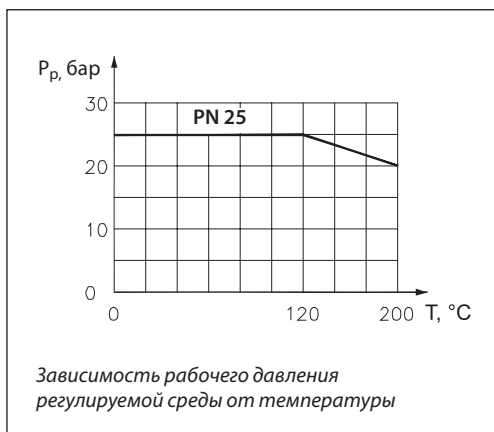
Описание	Кодовый номер
Удлинитель штока для электроприводов AMV(E) 25SU(SD), 35 на VFS2 DN15–50 (при температуре теплоносителя выше 150 °C)	065Z7548

### Запасные детали (сальниковый блок)

DN	Кодовый номер
15	065B0001
20	
25	
32	
40	
50	
65	065B0006
80	
80	
100	

**Технические характеристики**

Условный проход DN, мм	15						20	25	32	40	50	65	80	100	
Пропускная способность $K_{vs}$ , м <sup>3</sup> /ч	0,4	0,63	1	1,6	2,5	4	6,3	10	16	25	40	63	100	145	
Ход штока, мм	15											40			
Динамический диапазон регулирования	30:1			50:1				100:1							
Характеристика регулирования	Логарифмическая														
Коэффициент начала кавитации	0,5						0,5	0,5	0,5	0,5	0,5	0,5	0,4	0,3	0,3
Протечка через закрытый клапан, % от $K_{vs}$	0,05														
Условное давление PN, бар	25														
Рабочая среда	Пар, вода или 50 % водный раствор гликоля														
pH среды	7–10														
Температура регулируемой среды T, °C	2(–10)–200														
Присоединение	Фланец														
<i>Материал</i>															
Корпус и крышка	Высокопрочный чугун EN-GJS-400-18-LT (GGG 40.3)											Высокопрочный чугун EN-GJS-400-15 (GGG 40.3)			
Седло, золотник и шток	Нержавеющая сталь														
Уплотнения сальника	Кольца из PTFE														

**Условия применения и характеристика регулирования**

**Максимально допустимый и рекомендуемый<sup>1)</sup> перепад давлений**

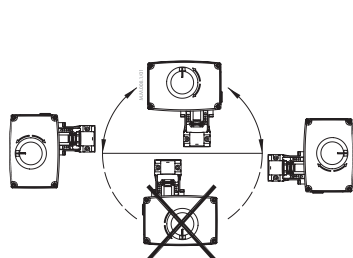
DN	Ход штока, мм	AMV(E) 25, 25SU(SD) <sup>2)</sup>	AMV(E) 35	AMV(E) 56	AMV(E) 85, 86	AME 655
		Макс. допустимый перепад давлений <sup>1)</sup> , бар				
15	15	25(22)	25	—	—	—
15 ( $K_{vs} = 4,0$ м <sup>3</sup> /ч)		25(16)	20	—	—	—
20		25(10)	13	—	—	—
25		16(5)	8	—	—	—
32		9(2,5)	5	—	—	—
40		6(2)	3	—	—	—
50		3(0,5)	2	—	—	—
65	40	—	—	3	13	4,5
80		—	—	2	8	3
100		—	—	1	5	1,5

<sup>1)</sup> Рекомендуемый перепад давлений — перепад, свыше которого возможно возникновение шума, кавитации и пр. Максимально рекомендуемый перепад давлений составляет 4 бар. Если максимально допустимый перепад меньше 4 бар, то его следует принимать во внимание при выборе клапанов.

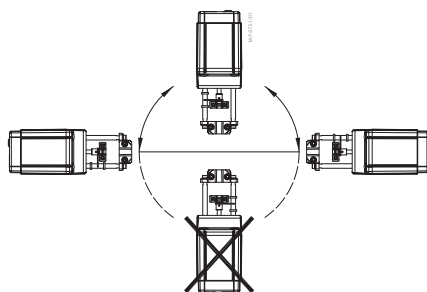
<sup>2)</sup> В скобках приведены значения перепада давлений для клапанов только с приводами AMV(E) 25SU(SD).

**Монтаж**

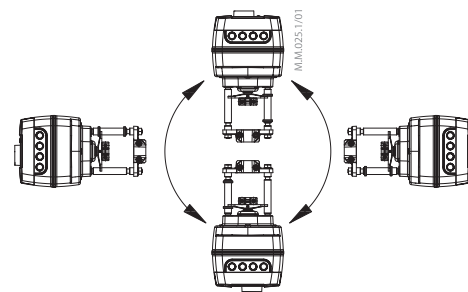
$T_{\text{макс}} \leq 150 \text{ } ^\circ\text{C}$  для AMV(E) 25(SU/SD), 35  
 $T_{\text{макс}} \leq 200 \text{ } ^\circ\text{C}$  для других приводов AMV(E)



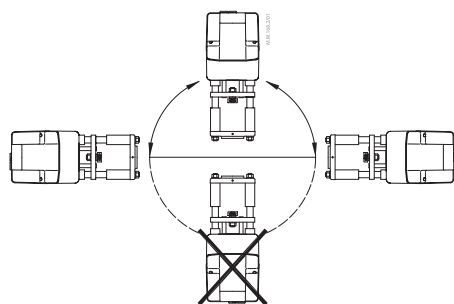
AMV(E) 25(SU/SD)/35



AMV(E) 55/56

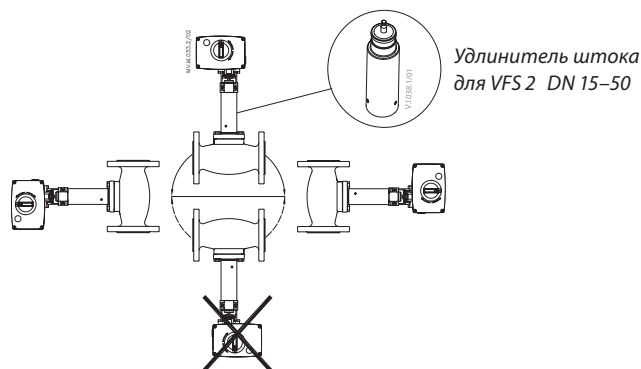


AMV(E) 65x



AMV(E) 85/86

$T_{\text{макс}} = 150\text{--}200 \text{ } ^\circ\text{C}$  AMV(E) 25(SU/SD), 35



Перед монтажом клапана трубопроводная система должна быть промыта, соединительные элементы трубопровода и клапана размещены на одной оси, клапан защищен от напряжений со стороны трубопровода.

При монтаже клапана необходимо убедиться, чтобы направление движения регулируемой среды совпадало с направлением стрелки на корпусе клапана.

Клапан может быть установлен в любом положении, кроме электроприводом вниз, чтобы на привод не попадала вода из неплотностей клапана (для клапанов DN 65–100 в паре с электроприводом AME 655, 658SD(SU) возможны все варианты

монтажа). Необходимо обеспечить достаточно свободное пространство вокруг клапана с приводом для их демонтажа и обслуживания.

Клапан и привод запрещается размещать в помещениях со взрывоопасной атмосферой.

Температура окружающего воздуха при монтаже и эксплуатации клапана должна быть в пределах 2–50 °С.

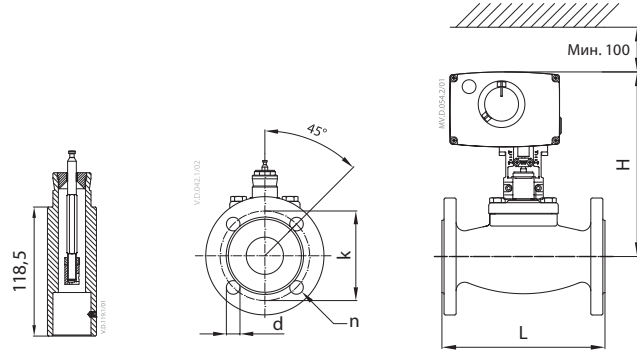
Электропривод может быть повернут вокруг оси штока клапана в любое удобное для обслуживания положение, после чего зафиксирован на клапане стопорными винтами.

**Утилизация**

Перед утилизацией клапаны должны быть разобраны, а детали рассортированы по группам материалов.



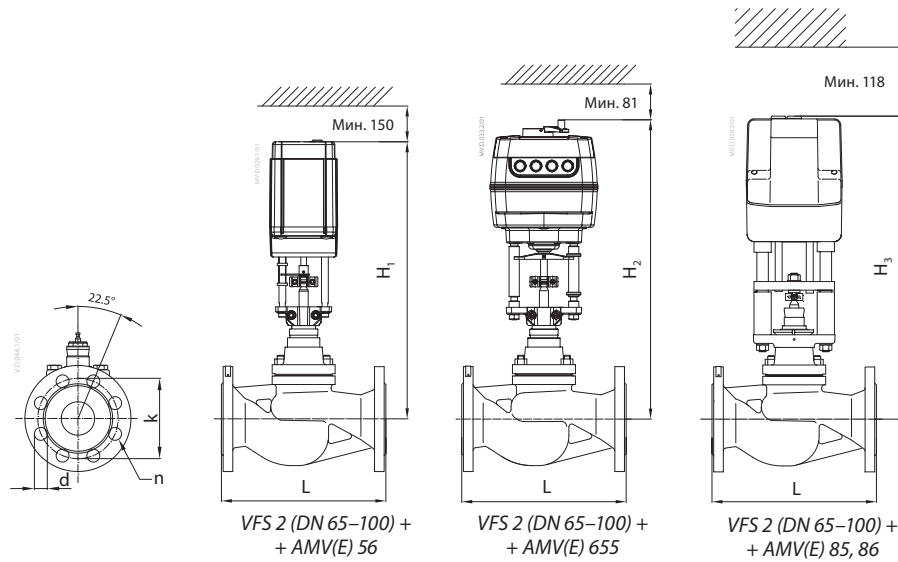
**Габаритные и присоединительные размеры**



Удлинитель штока  
(065Z7548)

VFS 2 (DN 15–50) +  
+ AMV(E) 25, 35(SU/SD)

DN	L	H	k	d	Кол-во отв., п	Масса, кг
15	130	237	65	14	4	3,6
20	150	237	75	14	4	4,3
25	160	237	85	14	4	5,0
32	180	259	100	18	4	8,7
40	200	259	110	18	4	9,5
50	230	259	125	18	4	11,7



VFS 2 (DN 65–100) +  
+ AMV(E) 56

VFS 2 (DN 65–100) +  
+ AMV(E) 655

VFS 2 (DN 65–100) +  
+ AMV(E) 85, 86

DN	L	H <sub>1</sub>	H <sub>2</sub>	H <sub>3</sub>	k	d	Кол-во отв., п	Масса, кг
65	290	484	525	568	145	18	8	23,0
80	310	503	544	587	160	18	8	28,1
100	350	530	571	614	190	22	8	40,7

**Центральный офис • ООО «Данфосс»**

Россия, 143581 Московская обл., Истринский р-н, д. Лешково, 217.

Телефон: (495) 792-57-57. Факс: (495) 792-57-59. E-mail: he@danfoss.ru www.heating.danfoss.ru

Компания «Данфосс» не несет ответственности за опечатки в каталогах, брошюрах и других изданиях, а также оставляет за собой право на модернизацию своей продукции без предварительного оповещения. Это относится также к уже заказанным изделиям при условии, что такие изменения не повлекут за собой последующих корректировок уже согласованных спецификаций. Все торговые марки в этом материале являются собственностью соответствующих компаний. «Данфосс», логотип «Danfoss» являются торговыми марками компании ООО «Данфосс». Все права защищены.

## Техническое описание

## Клапаны регулирующие седельные VFG2, VFGS2 и VFG33

**Описание и область применения**

VFG2

**Основные характеристики**

- Пропускной.
- Нормально открытый.
- Разгруженный по давлению.
- С металлическим уплотнением затвора.
- Регулируемая среда: вода.

VFGS2

**Основные характеристики**

- Пропускной.
- Нормально открытый.
- Разгруженный по давлению.
- С металлическим уплотнением затвора.
- Регулируемая среда: водяной пар, вода.

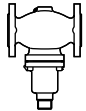

VFG33

**Основные характеристики**

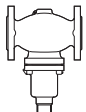

- Трехходовой смесительный.
- Разгруженный по давлению.
- Регулируемая среда: вода.

**Примечание.** Клапаны регулирующие серий VFG2 и VFGS2 могут использоваться в качестве составного элемента регуляторов температуры и давления прямого действия (см. каталог «Гидравлические регуляторы температуры, давления и расхода»).

**Номенклатура и коды для оформления заказа**
*VFG2 проходной нормально открытый, разгруженный по давлению с металлическим уплотнением затвора*

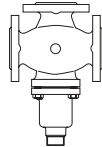
Эскиз	DN	$K_{vs}$ , м <sup>3</sup> /ч	$T_{\text{макс.}}$ °C	Кодовый номер	
				PN = 25 бар	PN = 40 бар
	15	4,0	150	065B2401	065B2411
	20	6,3	150	065B2402	065B2412
	25	8,0	150	065B2403	065B2413
	32	16	150	065B2404	065B2414
	40	20	150	065B2405	065B2415
	50	32	150	065B2406	065B2416
	65	50	150	065B2407	065B2417
	80	80	150	065B2408	065B2418
	100	125	150	065B2409	065B2419
	125	160	150	065B2410	065B2420
	150	280	150	—	065B2421
	200	320	150	—	065B2422
	250	400	150	—	065B2423

*VFGS2 проходной, для пара, нормально открытый, разгруженный по давлению с металлическим уплотнением затвора*

Эскиз	DN	$K_{vs}$ *, м <sup>3</sup> /ч	$T_{\text{макс.}}$ °C	Кодовый номер	
				PN = 25 бар	PN = 40 бар
	15	4,0 (2,5)	350	065B2443	065B2453
	20	6,3 (4,0)	350	065B2444	065B2454
	25	8,0 (6,3)	350	065B2445	065B2455
	32	16 (10)	350	065B2446	065B2456
	40	20 (16)	350	065B2447	065B2457
	50	32 (25)	350	065B2448	065B2458
	65	50 (40)	350	065B2449	065B2459
	80	80 (63)	350	065B2450	065B2460
	100	125 (100)	350	065B2451	065B2461
	125	160 (125)	350	065B2452	065B2462
	150	280	300	—	065B2463
	200	320	300	—	065B2464
	250	400	300	—	065B2465

\* В скобках приведено значение  $K_{vs}$  для клапанов с сепаратором, который применяется для снижения шума (см. стр. 75). Возможна поставка клапанов со встроенным сепаратором (кодовые номера предоставляются по индивидуальному запросу).

*VFG33 трехходовой, смесительный, разгруженный по давлению*

Эскиз	DN	$K_{vs}$ , м <sup>3</sup> /ч	$T_{\text{макс.}}$ °C	Кодовый номер	
				PN = 16 бар	PN = 25 бар
	25	8,0	150*/200**	065B2598	065B2606
	32	12,5	150*/200**	065B2599	065B2607
	40	20	150*/200**	065B2600	065B2608
	50	32	150*/200**	065B2601	065B2609
	65	50	150*/200**	065B2602	065B2610
	80	80	150*/200**	065B2603	065B2611
	100	125	150*/200**	065B2604	065B2612
	125	160	150*/200**	065B2605	065B2613

\* Для клапанов VFG33 PN16.

\*\* Для клапанов VFG33 PN25.

**Дополнительные принадлежности**

Эскиз	Тип	Примечание	Кол-во	Кодовый номер
	Удлинитель штока клапана ZF4	Только для клапанов DN = 15–125 мм при температуре от 150 до 350 °С	1	003G1394
	Удлинитель штока клапана ZF6 с индикатором положения	Только для клапанов DN = 15–125 мм при температуре от 150 до 200 °С	1	003G1393
	Сепаратор для VFGS2 (устанавливается в клапан для снижения шума)	Для DN = 15, 20 мм	1	065B2775
		Для DN = 25, 32 мм	1	065B2776
		Для DN = 40, 50 мм	1	065B2777
		Для DN = 65, 80 мм	1	065B2778
		Для DN = 100, 125 мм	1	065B2779
	Адаптер для установки электроприводов AME 655, 658SU(SD) на клапаны VFG, VFGS2 и VFU2	Для DN = 15–250 мм	1	065B3527

**Примечание.** При рабочем давлении среды свыше 14 бар необходимо использовать удлинители штока ZF4, ZF6.

**Технические характеристики**

## Клапан VFG2

Условный проход DN, мм	15	20	25	32	40	50	65	80	100	125	150	200	250
Пропускная способность $K_{vs}$ , м <sup>3</sup> /ч	4	6,3	8	16	20	32	50	80	125	160	280	320	400
Коэффициент начала кавитации Z по VDMA 24 422	0,6	0,6	0,6	0,55	0,55	0,5	0,5	0,45	0,4	0,35	0,3	0,2	0,2
Макс. перепад давлений на клапане с AME 655, 658SU(SD)* $\Delta P_{кл.}$ бар	PN = 25 бар**	16	16	16	16	16	16	16	15	15			
	PN = 40 бар**	16	16	16	16	16	16	16	15	15	12	2	1
Условное давление PN, бар	25 или 40 бар; фланцы по DIN 2501												
Регулируемая среда	Вода или 30 % водный раствор гликоля; T = 2–150 °С												
Протечка, % от $K_{vs}$	0,03										0,05		
Устройство разгрузки давления	Сильфон из нержавеющей стали, мат. № 1.4571										Гофр. мембрана		
Материал корпуса клапана	PN = 25 бар	Высокопрочный чугун EN-GJS-400 (GGG-40.3)											
	PN = 40 бар	Сталь GP240GH (GS-C 25)											
Материал затвора	Нержавеющая сталь, мат. № 1.4404										Мат. № 1.4021		
Материал седла	Нержавеющая сталь, мат. № 1.4021										Мат. № 1.4313		

\* Установка приводов AME 655, 658 SD, SU на клапан VFG2 возможна только через адаптеры (см. стр. 75).

\*\* При рабочем давлении свыше 14 бар необходимо использовать удлинители штока ZF4, ZF6 (см. стр. 75).

**Технические характеристики**
*(продолжение)*
**Клапан VFGS2**

Условный проход DN, мм	15	20	25	32	40	50	65	80	100	125	150	200	250
Пропускная способность $K_{vs}$ , м <sup>3</sup> /ч	4,0 (2,5)	6,3 (4,0)	8,0 (6,3)	16 (10)	20 (16)	32 (25)	50 (40)	80 (63)	125 (100)	160 (125)	280	320	400
Коэффициент начала кавитации Z по VDMA 24 422	0,6	0,6	0,6	0,55	0,55	0,5	0,5	0,45	0,4	0,35	0,3	0,2	0,2
Макс. перепад давлений на клапане с AME 655, 658SU(SD)* $\Delta P_{кл.}$ , бар	PN = 25, 40 бар**		16	16	16	16	16	16	15	15	12	2	1
Условное давление PN, бар	25 или 40 бар; фланцы по DIN 2501												
Регулируемая среда	Пар, вода $T_{\max.} = 350\text{ }^{\circ}\text{C}$										Пар, вода $T_{\max.} = 300\text{ }^{\circ}\text{C}$		
Протечка, % от $K_{vs}$	0,03												0,05
Устройство разгрузки давления	Сильфон из нержавеющей стали, мат. № 1.4571										Гофр. мембрана		
Материал корпуса клапана	PN = 25 бар		Высокопрочный чугун EN-GJS-400 (GGG-40.3)										
	PN = 40 бар		Сталь GP240GH (GS-C 25)										
Материал затвора	Нержавеющая сталь, мат. № 1.4021										Мат. № 1.4313		
Материал седла	Нержавеющая сталь, мат. № 1.4021												

\*Установка приводов AME 655, 658 SD, SU на клапан VFGS2 возможна только через адаптеры (см. стр. 75).

\*\* При рабочем давлении свыше 14 бар необходимо использовать удлинители штока ZF4, ZF6 (см. стр. 75).

**Клапан VFG33**

Условный проход DN, мм	25	32	40	50	65	80	100	125	
Пропускная способность $K_{vs}$ , м <sup>3</sup> /ч	8	12,5	20	32	50	80	125	160	
Макс. перепад давлений на клапане с AME 655, 658SU(SD)* $\Delta P_{кл.}$ , бар	PN = 16, 25 бар**		16	16	16	14	12	10	10
Условное давление PN, бар	16 или 25 бар; фланцы по DIN 2501								
Регулируемая среда	Вода или 30 % водный раствор гликоля; $T = 2-150/200\text{ }^{\circ}\text{C}$ (с ZF4 — $350\text{ }^{\circ}\text{C}$ )								
Протечка, % от $K_{vs}$	0,05								
Материал корпуса клапана, PN = 16, 25 бар	Высокопрочный чугун EN-GJS-400 (GGG-40.3)								
Материал затвора	Нержавеющая сталь, мат. № 1.4404								
Материал седла	Нержавеющая сталь, мат. № 1.4021								

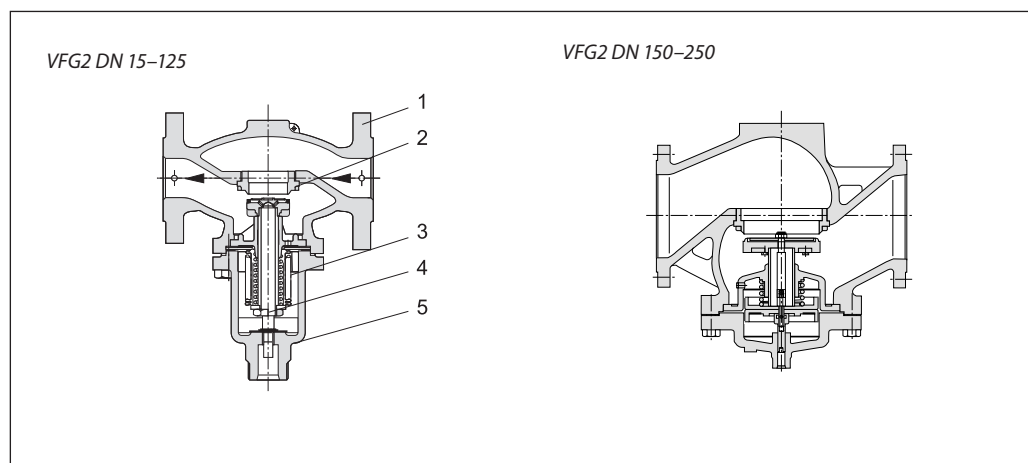
\*Установка приводов AME 655, 658 SD, SU на клапан VFG33 возможна только через адаптеры (см. стр. 75).

\*\* При рабочем давлении свыше 14 бар необходимо использовать удлинители штока ZF4, ZF6 (см. стр. 75).

**Устройство**

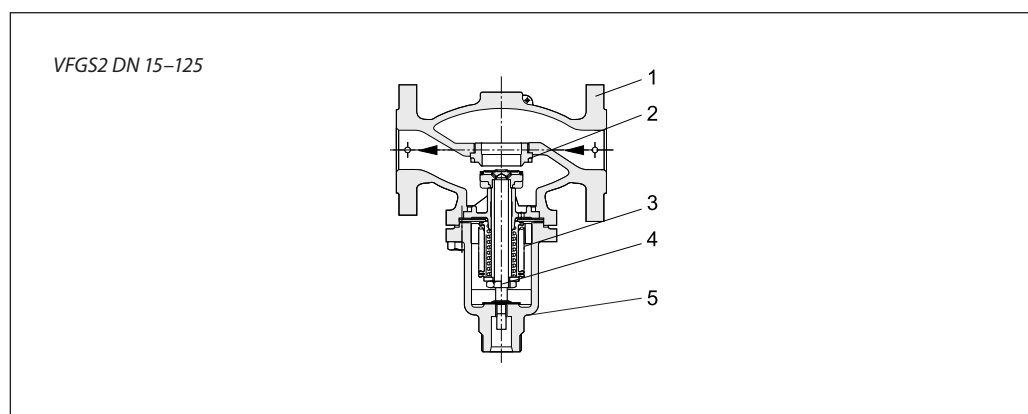
*Клапан VFG2*

- 1 — корпус клапана;
- 2 — седло клапана;
- 3 — сиффон;
- 4 — шток;
- 5 — крышка.



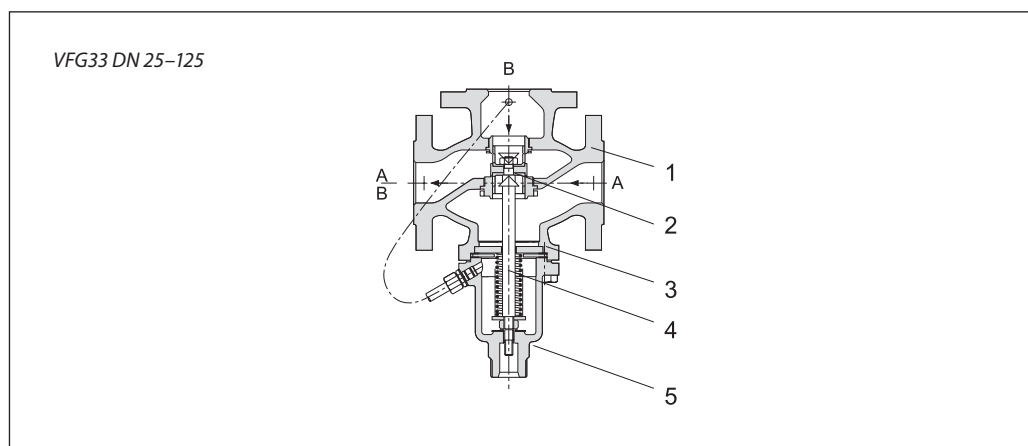
*Клапан VFGS2*

- 1 — корпус клапана;
- 2 — седло клапана;
- 3 — сиффон;
- 4 — шток;
- 5 — крышка.

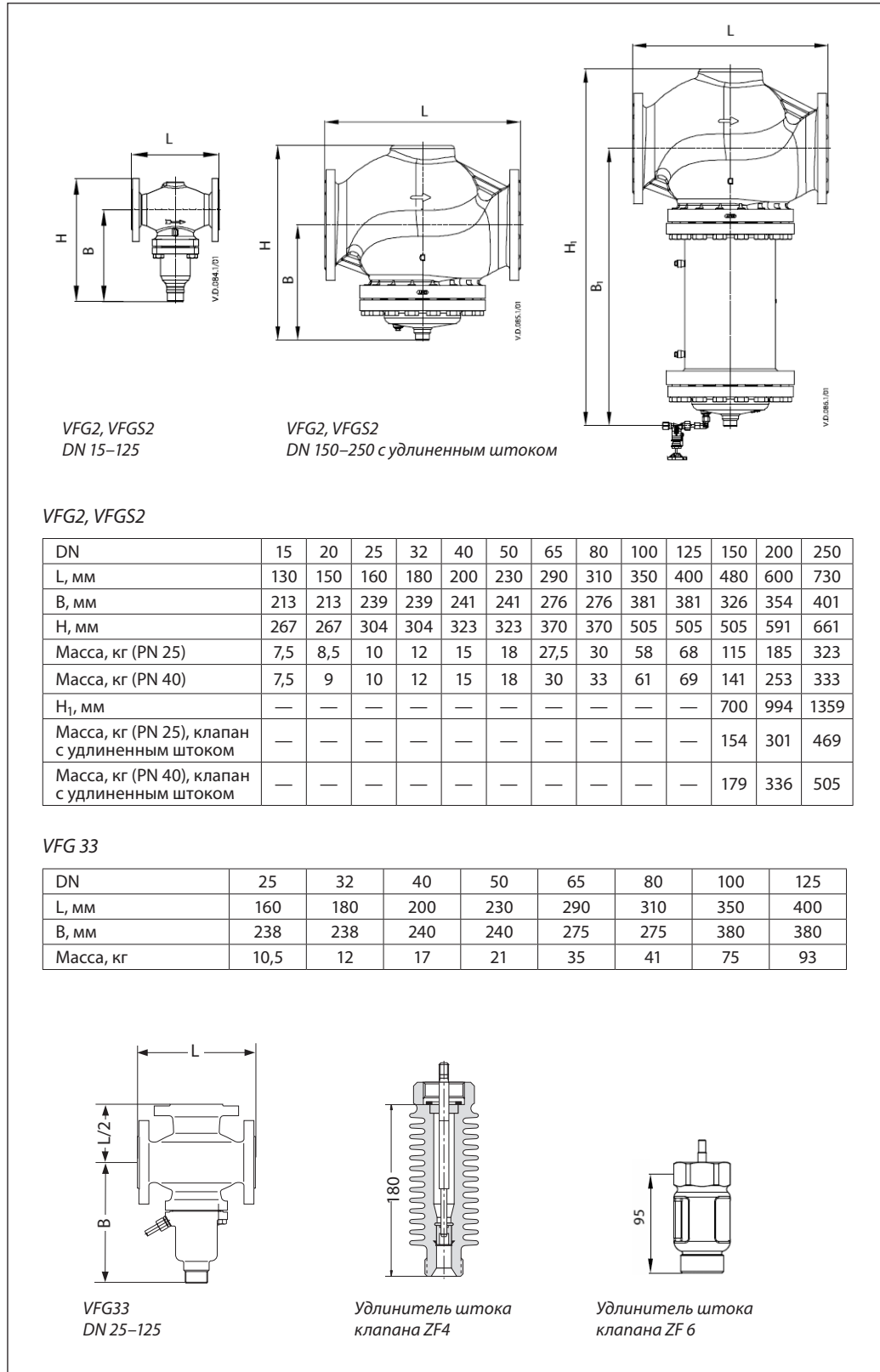


*Клапан VFG33*

- 1 — корпус клапана;
- 2 — седло клапана;
- 3 — сиффон;
- 4 — шток;
- 5 — крышка.



**Габаритные  
и присоединительные  
размеры**



**Центральный офис • ООО «Данфосс»**

Россия, 143581 Московская обл., Истринский р-н, д. Лешково, 217.

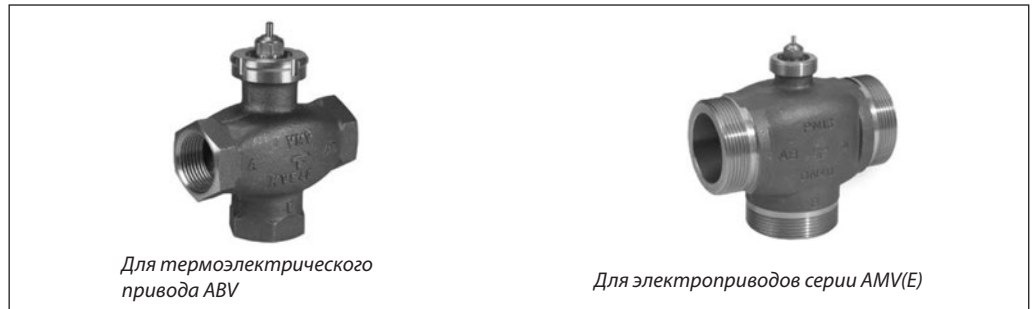
Телефон: (495) 792-57-57. Факс: (495) 792-57-59. E-mail: he@danfoss.ru www.heating.danfoss.ru

Компания «Данфосс» не несет ответственности за опечатки в каталогах, брошюрах и других изданиях, а также оставляет за собой право на модернизацию своей продукции без предварительного оповещения. Это относится также к уже заказанным изделиям при условии, что такие изменения не повлекут за собой последующих корректировок уже согласованных спецификаций. Все торговые марки в этом материале являются собственностью соответствующих компаний. «Данфосс», логотип «Danfoss» являются торговыми марками компании ООО «Данфосс». Все права защищены.

Техническое описание

# Клапан регулирующий седельный трехходовой VMV

Описание и область применения



Для термоэлектрического привода ABV

Для электроприводов серии AMV(E)

Трехходовые седельные регулирующие клапаны VMV предназначены для применения с редукторными электрическими приводами AMV150, AMV(E)10, AMV(E)13, а также с термоэлектрическим приводом ABV преимущественно в системах тепло- и холодоснабжения зданий. Клапаны VMV DN = 15–20 мм могут также сочетаться с термостатическими элементами RAVI и RAVK (см. каталог ООО «Данфосс» «Гидравлические регуляторы температуры, давления и расхода»).

**Основные характеристики**

- Условный проход: DN = 15–40 мм.
- Пропускная способность:  $K_{vs} = 2,5–8 \text{ м}^3/\text{ч}$ .
- Условное давление: PN = 16 бар.
- Смесительный.
- Неразгруженный по давлению.
- Характеристика регулирования: примерно линейная.
- Температура регулируемой среды (воды или 30 % водного раствора гликоля):  $T = 2–120 \text{ }^\circ\text{C}$ .
- Присоединение к трубопроводу: резьбовое (наружная или внутренняя резьба).

Номенклатура и коды для оформления заказа

Пример заказа

Клапан VMV DN = 15 мм,  
 $K_{vs} = 2,5 \text{ м}^3/\text{ч}$ , PN = 16 бар,  
 $T_{\text{макс.}} = 120 \text{ }^\circ\text{C}$ , с наружной резьбой,  
под приварку:  
- клапан VMV DN = 15 мм, кодový номер **065F6015** — 1 шт.;  
- соединительные фитинги под приварку, кодový номер **065Z7010** — 1 компл.

Клапан VMV

Эскиз	DN	$K_{vs}$ , м <sup>3</sup> /ч	Присоединение		Кодový номер
	15	2,5	$R_p \ 1/2$	—	ABV*
	20	4,0	$R_p \ 3/4$		
	25	6,3	$R_p \ 1$		
	32	10	$R_p \ 1 1/4$		
	40	12	$R_p \ 1 1/2$		
	15	2,5	—	$G \ 3/4 \ A$	AMV 150 AMV(E) 10 AMV(E) 13
	20	4,0		$G \ 1 \ A$	
	25	6,3		$G \ 1 1/4 \ A$	
	32	10		$G \ 1 1/2 \ A$	
	40	12		$G \ 2 \ A$	

\* ABV нормально закрытые (NC) только для клапанов DN 15–20.



**Номенклатура и коды для оформления заказа**  
 (продолжение)

## Дополнительные принадлежности

Тип	Наименование	DN	Кодовый номер
VMVN *	Рукоятка для ручного управления	—	065F0005
—	Комплект резьбовых соединительных фитингов (с наружной резьбой)**	15	065Z7010
		20	065Z7011
		25	065Z7012
		32	065Z7013
		40	065Z7014
—	Адаптер RAV/M30***	15–20	065Z7018

\* Только для клапанов под привод ABV.

\*\* Только для клапанов с наружной резьбой. Комплект включает 3 фитинга.

\*\*\* Для монтажа электропривода на клапан VMV с внутренней резьбой.

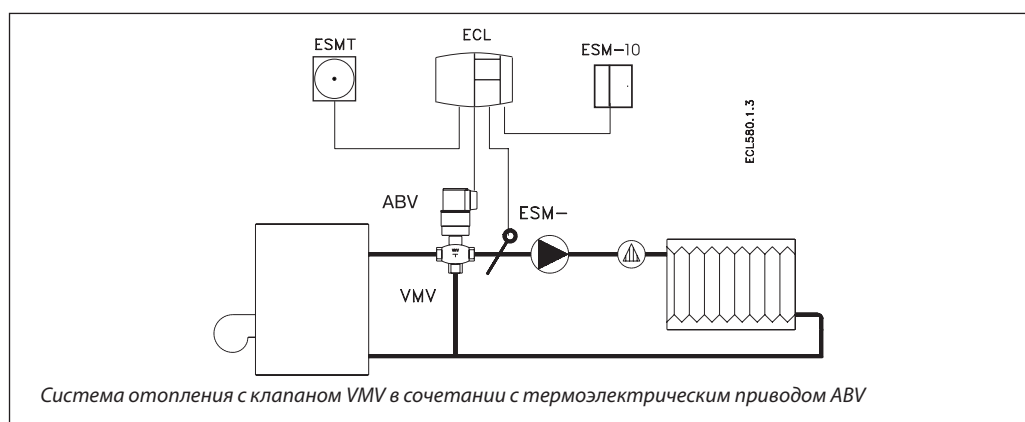
## Запасные детали

Наименование	Кодовый номер
Сальниковый блок	065F0006*

\* Поставляются по 10 шт. в упаковке.

**Технические характеристики**

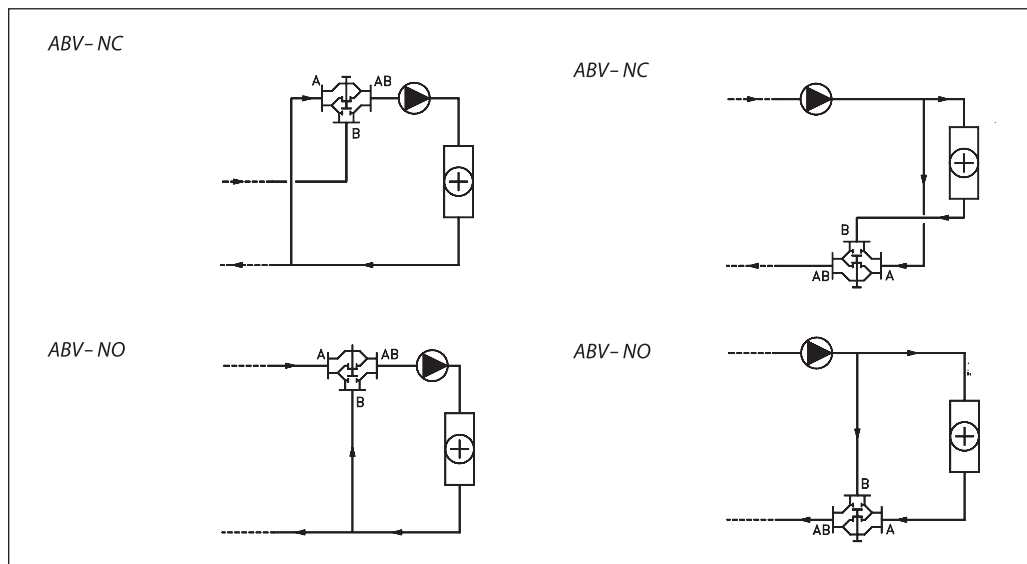
Условный проход DN, мм	15	20	25	32	40
Пропускная способность $K_{vs}$ , м <sup>3</sup> /ч	2,5	4,0	6,3	10	12
Ход штока, мм	2	2,1	2,6	3,1	3,3
Динамический диапазон регулирования	1 : 50				
Характеристика регулирования	Примерно линейная				
Коэффициент начала кавитации Z	$\geq 0,5$				
Протечка через закрытый клапан, % от $K_{vs}$	Не более 0,05 от А к АВ, не более 0,1 от В к АВ				
Условное давление PN, бар	16				
Регулируемая среда	Вода или 30% водный раствор гликоля				
pH регулируемой среды	Мин. — 7, макс. — 10				
Температура регулируемой среды T, °C	2–120				
Присоединение	Внутренняя или наружная резьба				
<i>Материал</i>					
Корпус клапана	Красная бронза CuSn5ZnPb (Rg5)				
Седло	Красная бронза CuSn5ZnPb (Rg5)				
Золотник	EPDM				
Шток	Нержавеющая сталь				

**Пример применения**


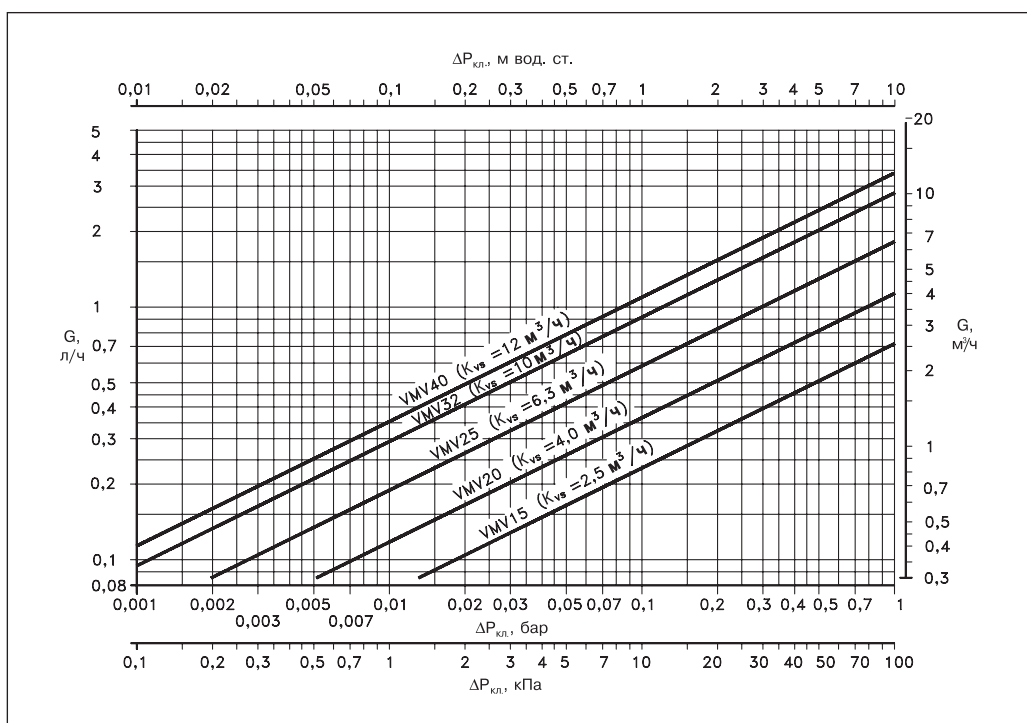
**Монтаж**

Клапан VMV может быть использован только как смесительный. В функции разделительного клапан должен быть установлен на обратном трубопроводе.

При присоединении трубопроводов следует иметь в виду, что проход клапана А-АВ открывается, а проход В-АВ закрывается при движении штока вниз.



**Номограмма для выбора регулирующего клапана**

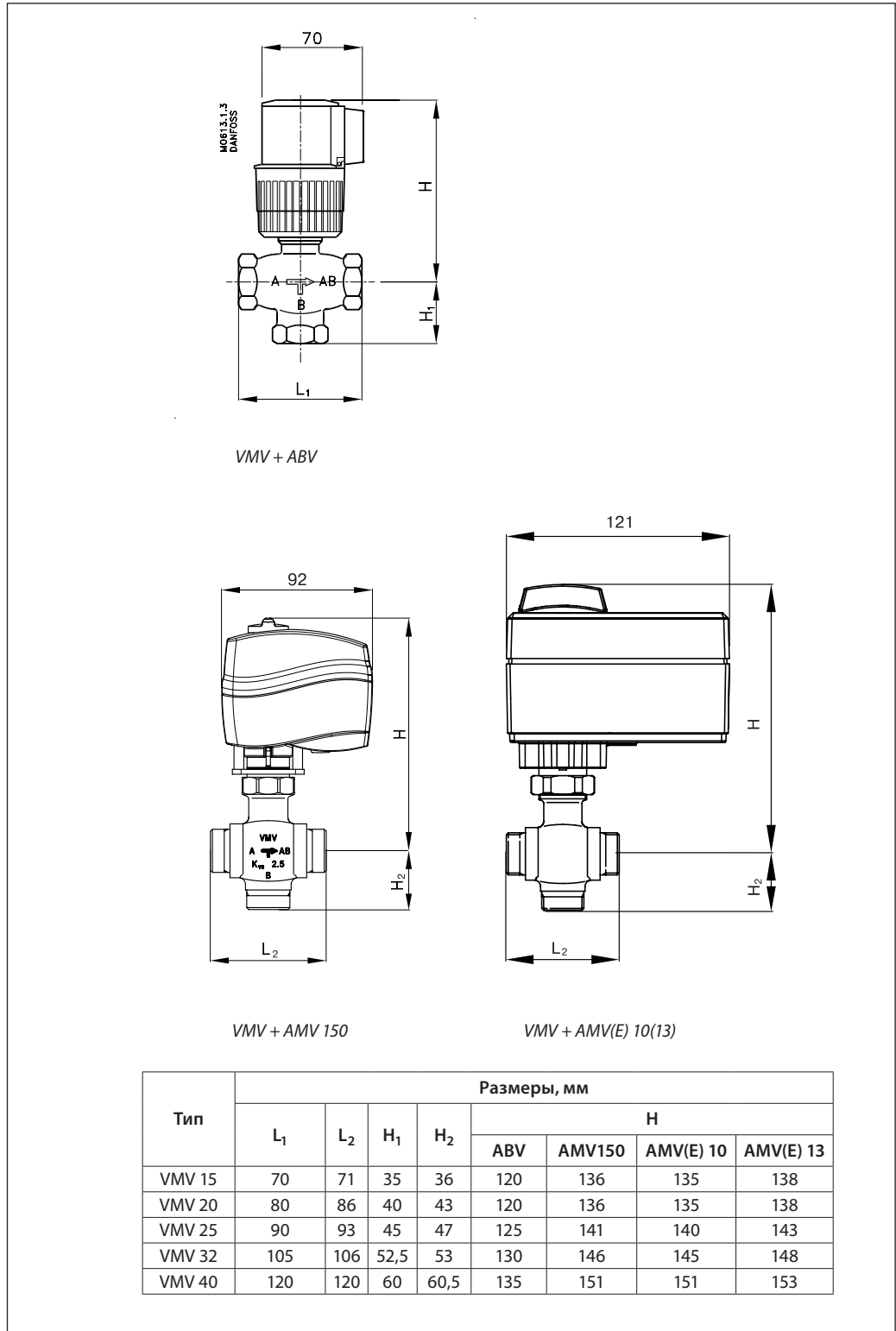


**Примечание:**

- G — расчетный расход регулируемой среды, м<sup>3</sup>/ч.
- ΔP<sub>кл.</sub> — проектный перепад давлений на клапане, бар (кПа).
- K<sub>vs</sub> — пропускная способность клапана, м<sup>3</sup>/ч.

Тип	Макс. ΔP <sub>кл.</sub> , бар
VMV 15	0,6
VMV 20	0,5
VMV 25	0,3
VMV 32	0,2
VMV 40	0,2

**Габаритные и присоединительные размеры**



**Центральный офис • ООО «Данфосс»**

Россия, 143581 Московская обл., Истринский р-н, д. Лешково, 217.

Телефон: (495) 792-57-57. Факс: (495) 792-57-59. E-mail: he@danfoss.ru www.heating.danfoss.ru

Компания «Данфосс» не несет ответственности за опечатки в каталогах, брошюрах и других изданиях, а также оставляет за собой право на модернизацию своей продукции без предварительного оповещения. Это относится также к уже заказанным изделиям при условии, что такие изменения не повлекут за собой последующих корректировок уже согласованных спецификаций. Все торговые марки в этом материале являются собственностью соответствующих компаний. «Данфосс», логотип «Danfoss» являются торговыми марками компании ООО «Данфосс». Все права защищены.

Техническое описание

# Клапаны регулирующие седельные серии VZ для местных вентиляционных установок

Описание и область применения



Клапаны регулирующие серии VZ предназначены для управления подачей тепло- и холодоносителя в установках вентиляции и кондиционирования воздуха для регулирования температуры.

Могут работать в сочетании с электрическими приводами AMV(E) 130, 140, AMV(E) 130H, 140H и AMV(E) 13SU.

**Основные характеристики**

- Условный проход: DN = 15–20 мм.
- Пропускная способность:  $K_{vs} = 0,25–4,5 \text{ м}^3/\text{ч}$ .
- Условное давление: PN = 16 бар.

- Характеристика регулирования: логарифмическая.
- Температура регулируемой среды (воды или 50 % водного раствора гликоля):  $T = 2–120 \text{ }^\circ\text{C}$ .
- Уменьшенная пропускная способность порта «В» (у клапанов VZ3 и VZ4).
- Мягкое уплотнение затвора обеспечивает его герметичность.
- Клапаны снабжены рукояткой для ручного управления.
- Присоединение к трубопроводу: резьбовое с помощью фитингов.

Номенклатура и коды для оформления заказа

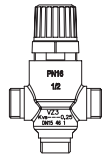
Клапан VZ2

Эскиз	DN	$K_{vs}$ , м <sup>3</sup> /ч	Макс. перепад давлений на клапане, бар	Кодовый номер
	15	0,25	3,5 (1)*	065Z5310
		0,4		065Z5311
		0,63		065Z5312
		1,0		065Z5313
		1,6		065Z5314
	20	2,5	2,5 (1)*	065Z5315
		3,5		065Z5320
				065Z5321

\* В скобках приведено рекомендуемое ограничение по шумовым характеристикам.

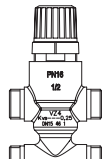
**Номенклатура и коды для оформления заказа**  
(продолжение)

## Клапан VZ3

Эскиз	DN	$K_{vs}$ (A-AB), м <sup>3</sup> /ч	$K_{vs}$ (B-AB), м <sup>3</sup> /ч	Макс. перепад давлений на клапане, бар	Кодовый номер
	15	0,25	0,25	3,5 (1)*	065Z5410
		0,4	0,25		065Z5411
		0,63	0,4		065Z5412
		1,0	0,63		065Z5413
		1,6	1,0		065Z5414
	20	2,5	1,6	2,5 (1)*	065Z5415
		2,5	1,6		065Z5420
		4,0	2,5		065Z5421

\* В скобках приведено рекомендуемое ограничение по шумовым характеристикам.

## Клапан VZ4

Эскиз	DN	$K_{vs}$ (A-AB), м <sup>3</sup> /ч	$K_{vs}$ (B-AB), м <sup>3</sup> /ч	Макс. перепад давлений на клапане, бар	Кодовый номер
	15	0,25	0,25	3,5 (1)*	065Z5510
		0,4	0,25		065Z5511
		0,63	0,4		065Z5512
		1,0	0,63		065Z5513
		1,6	1,0		065Z5514
	20	2,5	1,6	2,5 (1)*	065Z5515
		2,5	1,6		065Z5520
		4,0	2,5		065Z5521

\* В скобках приведено рекомендуемое ограничение по шумовым характеристикам.

**Примечание.**

$K_{vs}$  — расход воды, м<sup>3</sup>/ч, при температуре от 5 до 40 °С, которая проходит через полностью открытый клапан при перепаде давлений на нем 1 бар.

Макс.  $\Delta P_{кл.}$  — предельный перепад давлений, который может преодолеть привод клапана.

Рекомендованное значение  $\Delta P_{кл.}$ , указанное в скобках, гарантирует отсутствие шума и

износа уплотнителя. Потеря давления в клапане при проектном расходе воды может быть рассчитана по формуле:

$$\Delta P_{кл.} = \left( \frac{G}{K_{vs}} \right)^2,$$

где G — расход, м<sup>3</sup>/ч;

$\Delta P_{кл.}$  — перепад давлений на полностью открытом клапане, бар;

$K_{vs}$  — пропускная способность клапана, м<sup>3</sup>/ч.

**Запасные детали**

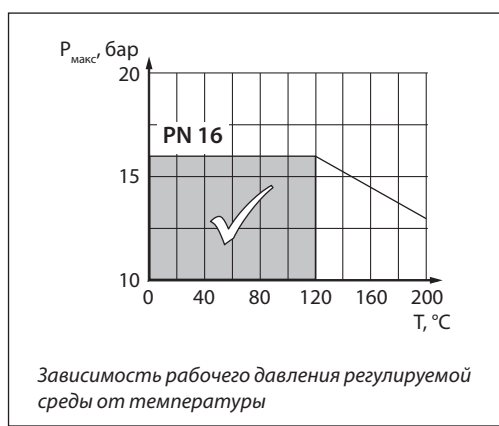
Тип	$K_{vs}$ , м <sup>3</sup> /ч	Кодовый номер
Вставка клапана	0,25	065Z5610
	0,4	065Z5611
	0,63	065Z5612
	1,0	065Z5613
	1,6	065Z5614
	2,5	065Z5615
	4,0	065Z5621

**Дополнительные принадлежности**

Тип фитинга	Размер присоединительной резьбы, дюймы	DN	Описание	Кодовый номер
Резьбовый	R 3/8	15	Состоит из 2 накидных гаек, 2 патрубков и 2 прокладок	065Z7015
	R 1/2	20		003H6902
Тип фитинга	Наружный диаметр трубы, мм	DN	Описание	Кодовый номер
Под пайку	12	15	Состоит из 2 накидных гаек, 2 патрубков и 2 прокладок	065Z7016
	15	20		065Z7017

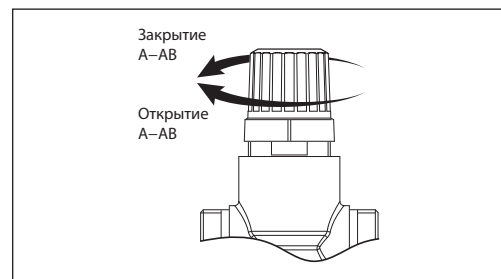
**Технические характеристики**

Характеристика регулирования	Логарифмическая
Динамический диапазон регулирования	1:50
Регулируемая среда	Вода или 50 % водный раствор гликоля
Протечка через закрытый клапан, % от $K_{vs}$	Не более 0,05 от А к АВ, не более 1 от В к АВ
Температура регулируемой среды $T$ , °C	2–120
Условное давление PN, бар	16
Ход штока, мм	5,5
Присоединение	Наружная резьба
<i>Материал</i>	
Корпус, седло и золотник клапана	Необесцинковывающаяся латунь CuZn36Pb2As
Шток	Нержавеющая сталь
Сальниковое уплотнение	EPDM

**Условия применения**

**Ручное управление**

Клапаны поставляются с пластиковой резьбовой крышкой для ручного управления.

**Примечание.** Расход уменьшается на 75 % в случае использования пластикового кожуха.


**Утилизация**

Перед утилизацией клапаны должны быть разобраны и рассортированы по группам материалов.

**Монтаж**

При монтаже стрелка на корпусе клапана должна указывать в сторону движения регулируемой среды. Выходным отверстием всегда является штуцер АВ, входным — А (в проходном клапане) или А и В (в трехходовом клапане).

Перед установкой клапана необходимо убедиться в чистоте труб. Также важно, чтобы трубы находились на одной оси с клапаном.

Клапан должен быть защищен от напряжений изгиба и осевых усилий со стороны трубопроводов.

Максимальный момент затяжки накидных гаек патрубков должен составлять не более 25–30 Нм.

Привод следует устанавливать на клапане сбоку или сверху.

Необходимо оставить достаточное пространство для демонтажа привода при необходимости его текущего ремонта или замены.

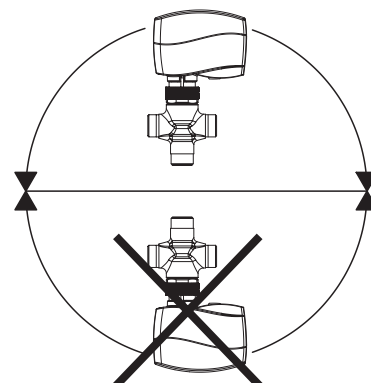
Клапан нельзя устанавливать во взрывоопасных помещениях, а также в помещениях с температурой выше 50 или ниже 2 °С. Его также нельзя подвергать воздействию открытого пара, сильных струй воды или капающих жидкостей.

Электропривод может быть повернут вокруг оси штока клапана в любое удобное для обслуживания положение, после чего зафиксирован соединительной гайкой.

Клапан смешительный, поэтому направление потоков регулируемой среды должно соответствовать стрелкам на рис. 1, 2. При необходимости использования клапана как разделительного его следует устанавливать на обратном трубопроводе (рис. 2).

В комплекте с клапаном поставляется полная инструкция по монтажу.

AMV(E) 130/140, AMV(E) 130H, 140H + VZ



AMV(E) 13 SU + VZ

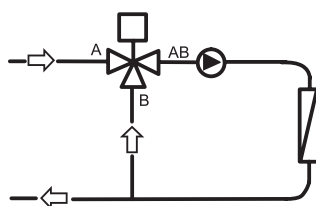
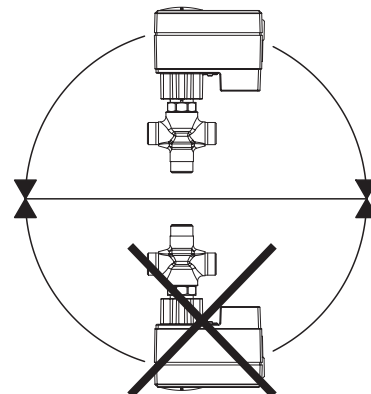


Рис. 1. Клапан установлен для смешения потоков

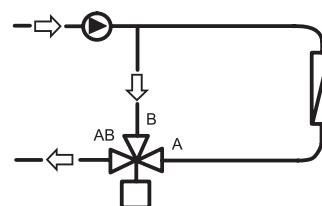


Рис. 2. Клапан установлен для разделения потоков

**Выбор типоразмера клапана**
**Пример**
**Исходные данные**

 Расход:  $G = 0,3 \text{ м}^3/\text{ч}$ .

 Перепад давлений на клапане:  $\Delta P_{\text{кл.}} = 20 \text{ кПа}$ .

**Решение**

Проведите горизонтальную линию на нижеприведенной номограмме через значение расхода  $0,3 \text{ м}^3/\text{ч}$  (точка А). Доля потерь давления на клапане по отношению к потерям давления в системе вычисляется по формуле:

$$a = \frac{\Delta P_1}{\Delta P_1 + \Delta P_2},$$

где  $\Delta P_1$  – перепад давлений на полностью открытом клапане;  $\Delta P_2$  – потеря давления в системе при проектном расходе.

В идеальном случае перепад давлений на клапане должен быть равен потере давлений в системе, то есть доля потерь составит 0,5:

$$\Delta P_1 = \Delta P_1 / 2 \Delta P_1 = 0,5.$$

В данном случае доля потерь, равная 0,5, будет обеспечена клапаном при заданном перепаде давлений 20 кПа (точка В).

Точка, лежащая на пересечении линии, проведенной из точки А, и вертикали из точки В,

находится между двух диагональных прямых. Это значит, что не существует клапана, полностью удовлетворяющего заданным требованиям.

Пересечение линии, проходящей через точку А, с диагональными прямыми показывает перепады давлений на существующих клапанах. В данном случае клапан с  $K_{vs} = 0,6 \text{ м}^3/\text{ч}$  имеет перепад давлений 25 кПа (точка С) при условии:

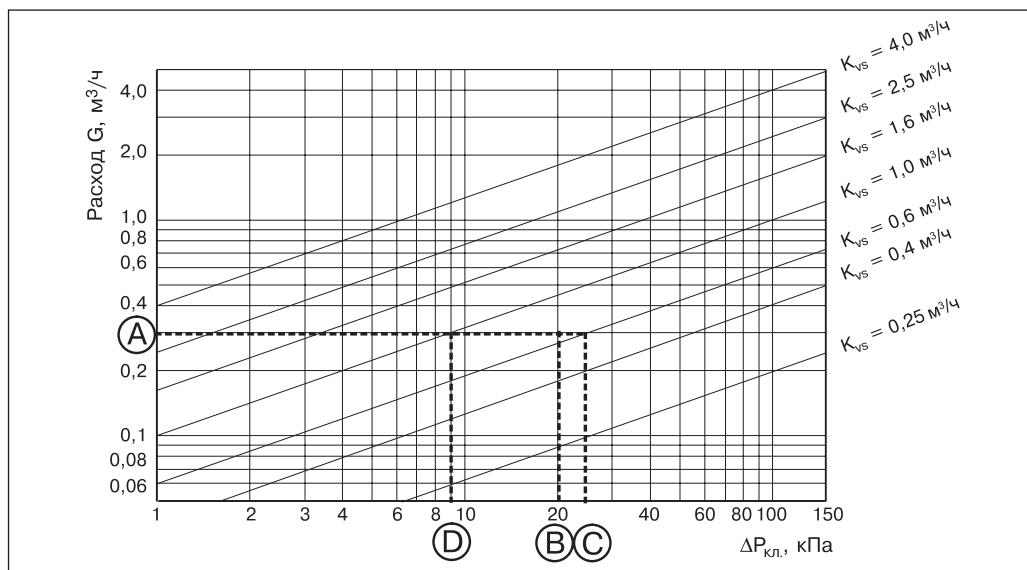
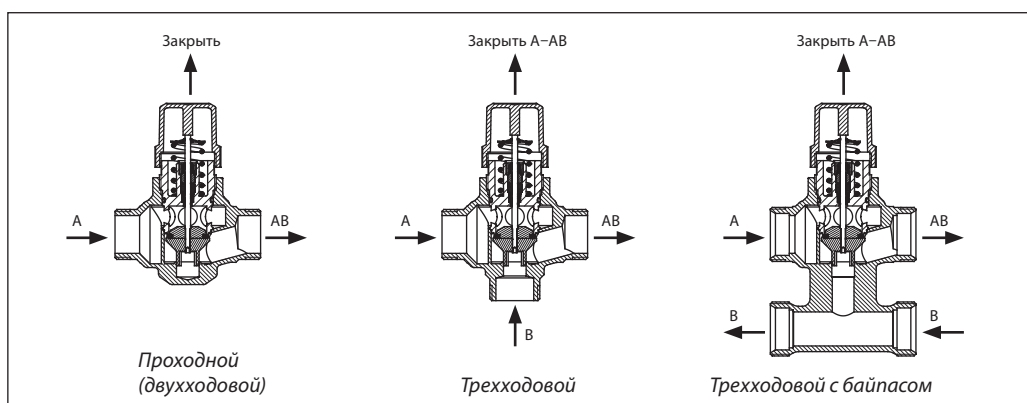
$$a = \frac{25}{25 + 20} = 0,56.$$

Второй по величине клапан с  $K_{vs} = 1 \text{ м}^3/\text{ч}$  имеет перепад давлений 9 кПа (точка D) при условии:

$$a = \frac{9}{9 + 20} = 0,31.$$

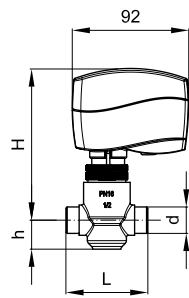
В общем случае для трехходовых клапанов выбирается ближайший меньший, так как доля потерь будет больше 0,5, что улучшит его работу. Такой выбор повысит давление в сети в целом, и будет необходима проверка напора выбранного насоса.

Идеальное значение доли потерь давления 0,5, рекомендуемые значения — от 0,4 до 0,7.

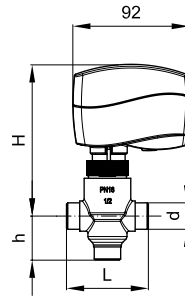

**Устройство**




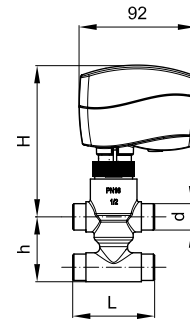
**Габаритные  
и присоединительные  
размеры**



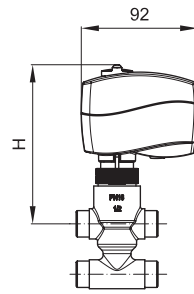
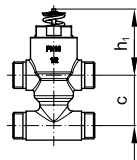
AMV(E) 130/140 + VZ 2



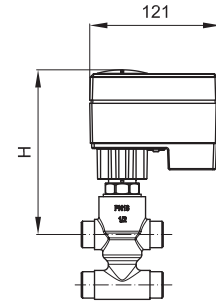
AMV(E) 130/140 + VZ 3



AMV(E) 130/140 + VZ 4



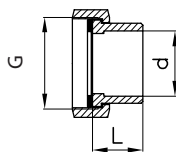
AMV(E) 130H/140H + VZ



AMV(E) 13 SU + VZ

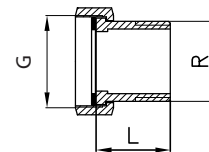
Тип	Размер резьбы, дюймы	Размеры, мм							Масса, кг	
		L	H			h	h <sub>1</sub>	c		
			AMV(E) 13 SU	AMV(E) 130, 140	AMV(E) 130H, 140H					
VZ2/DN 15	G 1/2"	65	155	119	125	26,5	52,5	—	0,38	
VZ2/DN 20	G 3/4"	77				26,5			0,49	
VZ3/DN 15	G 1/2"	65				35			0,39	
VZ3/DN 20	G 3/4"	77				35			0,50	
VZ4/DN 15	G 1/2"	65				65			40	0,51
VZ4/DN 20	G 3/4"	77							50	0,62

Фитинг под пайку



Резьба G, дюймы	d, мм	L, мм	Масса, кг
1/2	12	15	0,11
3/4	15	20	0,17

Фитинг резьбовой



Резьба G, дюймы	Резьба R, дюймы	L, мм	Масса, кг
1/2	3/8	23	0,11
3/4	1/2	26	0,17

**Центральный офис • ООО «Данфосс»**

Россия, 143581 Московская обл., Истринский р-н, д. Лешково, 217.

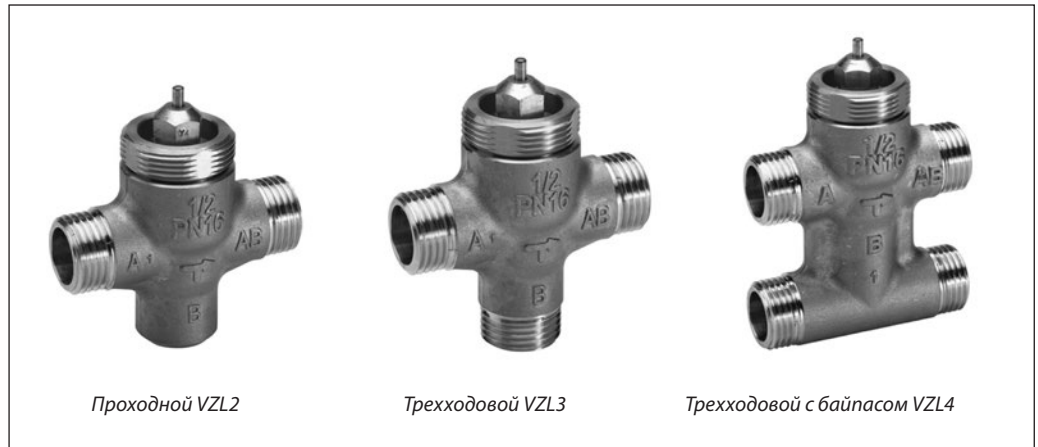
Телефон: (495) 792-57-57. Факс: (495) 792-57-59. E-mail: he@danfoss.ru www.heating.danfoss.ru

Компания «Данфосс» не несет ответственности за опечатки в каталогах, брошюрах и других изданиях, а также оставляет за собой право на модернизацию своей продукции без предварительного оповещения. Это относится также к уже заказанным изделиям при условии, что такие изменения не повлекут за собой последующих корректировок уже согласованных спецификаций. Все торговые марки в этом материале являются собственностью соответствующих компаний. «Данфосс», логотип «Danfoss» являются торговыми марками компании ООО «Данфосс». Все права защищены.

Техническое описание

# Клапаны регулирующие седельные серии VZL для местных вентиляционных установок

Описание и область применения



Клапаны регулирующие серии VZL предназначены для управления подачей тепло- и холодоносителя в установках вентиляции и кондиционирования воздуха для регулирования температуры.

Могут работать в сочетании с электрическими приводами AMV(E) 130, 140, AMV(E) 130H, 140H, AMV(E) 13SU и TWA-ZL.

**Основные характеристики**

- Условный проход: DN = 15–20 мм.
- Пропускная способность:  
 $K_{Vs} = 0,25–3,5 \text{ м}^3/\text{ч}$ .

- Условное давление: PN = 16 бар.
- Характеристика регулирования: логарифмическая.
- Температура регулируемой среды (воды или 50 % водного раствора гликоля): T = 2–120 °C.
- Уменьшенная пропускная способность порта B (у клапанов VZL3 и VZL4).
- Мягкое уплотнение затвора обеспечивает его герметичность.
- Клапаны снабжены рукояткой для ручного управления.
- Присоединение к трубопроводу: резьбовое с помощью фитингов.

Номенклатура и коды для оформления заказа

Клапан VZL2

Эскиз	DN	$K_{Vs}$ , м <sup>3</sup> /ч	Макс. ΔP <sub>кл.</sub> , бар	Кодовый номер
	15	0,25	2,5	065Z2070
		0,4	2,5	065Z2071
		0,63	2,5	065Z2072
		1,0	2,0	065Z2073
		1,6	2,0	065Z2074
	20	2,5	1,0	065Z2075
		3,5	1,0	065Z2076

Клапан VZL3

Эскиз	DN	$K_{Vs}$ (A–AB), м <sup>3</sup> /ч	$K_{Vs}$ (B–AB), м <sup>3</sup> /ч	Макс. ΔP <sub>кл.</sub> , бар	Кодовый номер
	15	0,25	0,25	2,5	065Z2080
		0,4	0,25	2,5	065Z2081
		0,63	0,4	2,5	065Z2082
		1,0	0,63	2,0	065Z2083
		1,6	1,0	2,0	065Z2084
	20	2,5	1,6	1,0	065Z2085
		3,5	2,5	1,0	065Z2086

**Номенклатура и коды для оформления заказа**  
 (продолжение)

## Клапан VZL4

Эскиз	DN	$K_{vs}$ (A-AB), м <sup>3</sup> /ч	$K_{vs}$ (B-AB), м <sup>3</sup> /ч	Макс. $\Delta P_{кл.}$ бар	Кодовый номер
	15	0,25	0,25	2,5	065Z2090
		0,4	0,25	2,5	065Z2091
		0,63	0,4	2,5	065Z2092
		1,0	0,63	2,0	065Z2093
		1,6	1,0	2,0	065Z2094
	20	2,5	1,6	1,0	065Z2095
		3,5	2,5	1,0	065Z2096

**Примечание.**  $K_{vs}$  — расход воды в м<sup>3</sup>/ч при температуре от 5 до 40 °С, которая проходит через полностью открытый клапан при перепаде давлений на нем 1 бар.

Макс.  $\Delta P_{кл.}$  — предельный перепад давлений, который может преодолеть привод клапана.

Рекомендованное значение  $\Delta P_{кл.}$ , указанное в скобках, гарантирует отсутствие шума

и износа уплотнителя. Потеря давления в клапане при проектном расходе воды может быть рассчитана по формуле:

$$\Delta P_{кл.} = \left( \frac{G}{K_{vs}} \right)^2,$$

где  $G$  — расход, м<sup>3</sup>/ч;

$\Delta P_{кл.}$  — перепад давлений на полностью открытом клапане, бар;

$K_{vs}$  — пропускная способность клапана, м<sup>3</sup>/ч.

**Дополнительные принадлежности**  
 (комплект присоединительных фитингов)

Тип фитинга	Размер присоединительной резьбы, дюймы	DN	Описание	Кодовый номер
Резьбовый	R 3/8	15	Состоит из 2 накидных гаек, 2 патрубков и 2 прокладок	065Z7015
	R 1/2	20		003H6902

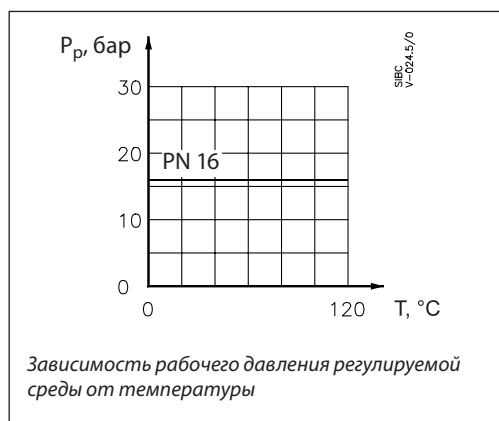
Тип фитинга	Наружный диаметр трубы, мм	DN	Описание	Кодовый номер
Под пайку	12	15	Состоит из 2 накидных гаек, 2 патрубков и 2 прокладок	065Z7016
	15	20		065Z7017

**Запасные детали**

Тип	Кодовый номер
Сальниковый блок	065F0006

**Технические характеристики**

Характеристика регулирования	Логарифмическая
Диапазон регулирования	1:50
Регулируемая среда	Вода или 50 % водный раствор гликоля
Протечка через закрытый клапан, % от $K_{vs}$	Не более 0,05 от А к АВ, не более 1 от В к АВ
Температура регулируемой среды $T$ , °С	2–120
Условное давление PN, бар	16
Ход штока, мм	2,8
Присоединение	Наружная резьба
<i>Материал</i>	
Корпус, седло и золотник клапана	Необесцинковывающаяся латунь CuZn36Pb2As
Шток	Нержавеющая сталь
Сальниковое уплотнение	EPDM

**Условия применения**

**Утилизация**

Перед утилизацией клапаны должны быть разобраны и рассортированы по группам материалов.

**Монтаж**

Перед установкой клапана необходимо убедиться в чистоте труб. Также важно, чтобы трубы находились на одной оси с клапаном.

При монтаже стрелка на корпусе клапана должна указывать в сторону движения регулируемой среды. Выходным отверстием всегда является штуцер АВ, входным — А (в проходном клапане) или А и В (в трехходовом клапане).

Клапан должен быть защищен от напряжений изгиба и осевых усилий со стороны трубопроводов.

Максимальный момент затяжки накидных гаек патрубков должен составлять не более 25–30 Нм.

Привод следует устанавливать на клапане сбоку или сверху.

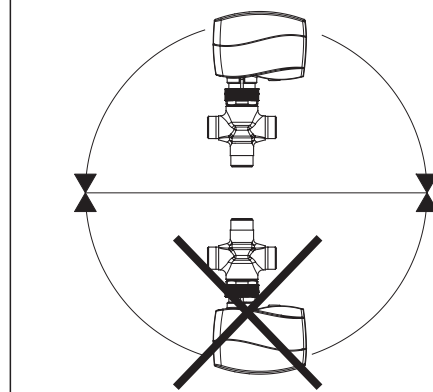
Следует предусмотреть достаточное пространство для демонтажа привода, его текущего ремонта или замены.

Клапан нельзя устанавливать во взрывоопасных помещениях, а также в помещениях с температурой свыше 50 или ниже 2 °С. Его также нельзя подвергать воздействию открытого пара, сильных струй воды или капающих жидкостей.

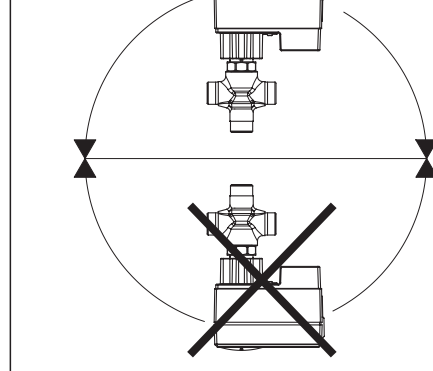
Электропривод может быть повернут вокруг оси штока клапана в любое удобное для обслуживания положение (на 360°), после чего зафиксирован соединительной гайкой.

В комплекте с клапаном поставляется полная инструкция по монтажу.

AMV(E) 130, 140, AMV(E) 130H, 140H



AMV(E) 13 SU



**Монтаж** (продолжение)

Клапан смесительный, поэтому направление потоков регулируемой среды должно соответствовать стрелкам (рис. 1, 2).

При использовании клапана как разделительного его следует устанавливать на обратном трубопроводе (рис. 2).

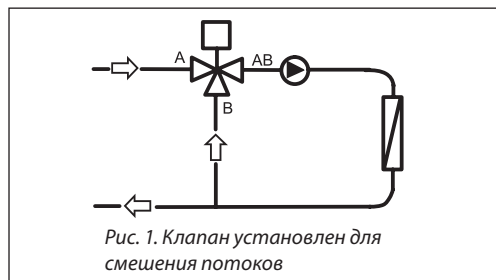


Рис. 1. Клапан установлен для смешения потоков

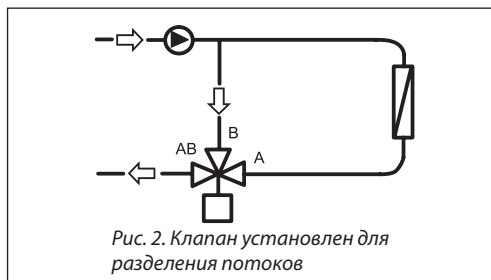


Рис. 2. Клапан установлен для разделения потоков

**Выбор типоразмера клапана**

**Пример**

**Исходные данные**

Расход:  $G = 0,3 \text{ м}^3/\text{ч}$ .

Перепад давлений на клапане:  $\Delta P_{\text{кл.}} = 20 \text{ кПа}$ .

**Решение**

Проведите горизонтальную линию на нижеприведенной номограмме через значение расхода  $0,3 \text{ м}^3/\text{ч}$  (точка А). Доля потерь давления на клапане по отношению к потерям давления в системе вычисляется по формуле:

$$a = \frac{\Delta P_1}{\Delta P_1 + \Delta P_2'}$$

где  $\Delta P_1$  — перепад давлений на полностью открытом клапане;  $\Delta P_2'$  — потеря давления в системе при проектном расходе.

В идеальном случае перепад давлений на клапане должен быть равен потере давления в системе, т. е. доля потерь составит 0,5 при условии:

$$\Delta P_1 = \Delta P_1 / 2 \Delta P_1 = 0,5.$$

В данном случае доля потерь, равная 0,5, будет обеспечена клапаном при заданном перепаде давлений 20 кПа (точка В).

Точка, лежащая на пересечении линии, проведенной из точки А, и вертикали — из точки В, находится между двух диагональных прямых. Это значит, что не существует клапана, полностью удовлетворяющего заданным требованиям.

Пересечение линии, проходящей через точку А, с диагональными прямыми показывает перепады давлений на существующих клапанах. В данном случае клапан с  $K_{vs} = 0,6 \text{ м}^3/\text{ч}$  имеет перепад давлений 25 кПа (точка С) при условии:

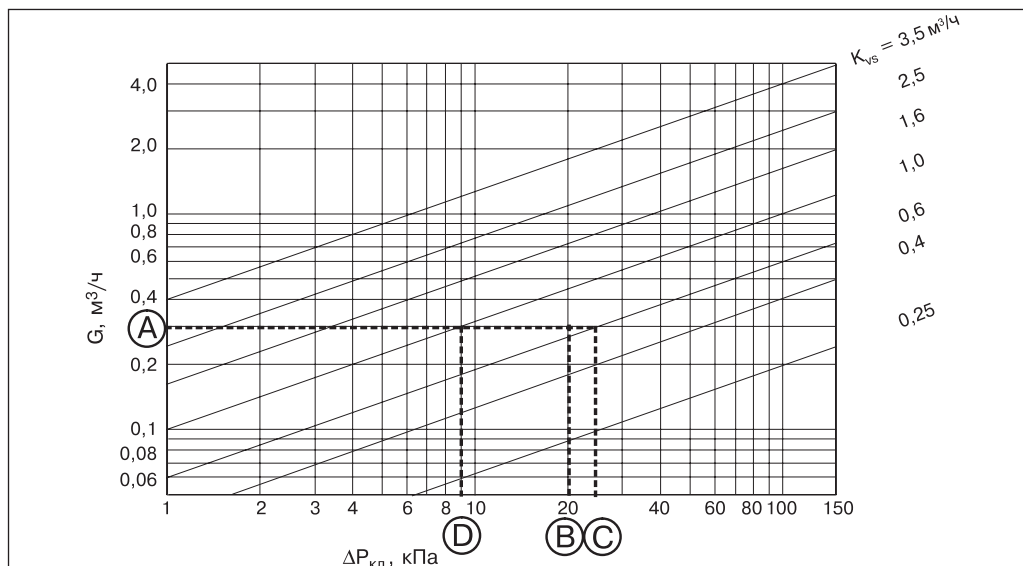
$$a = \frac{25}{25 + 20} = 0,56.$$

Второй по величине клапан с  $K_{vs} = 1 \text{ м}^3/\text{ч}$  имеет перепад давлений 9 кПа (точка D) при:

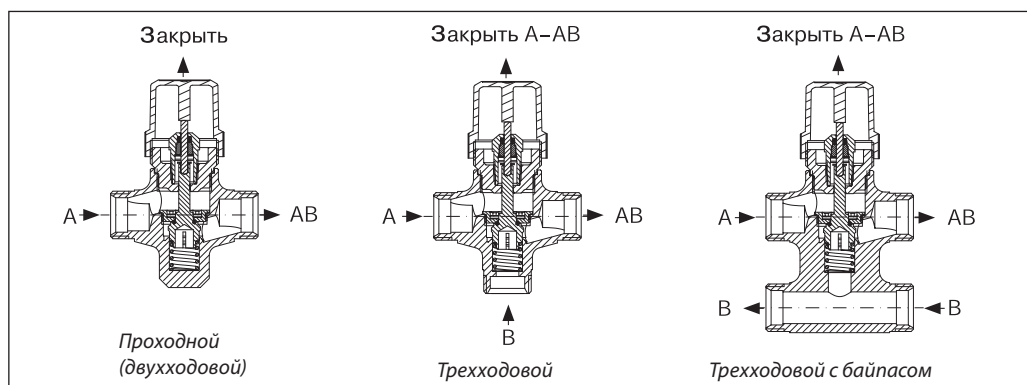
$$a = \frac{9}{9 + 20} = 0,31.$$

В общем случае для трехходовых клапанов выбирается ближайший меньший, так как доля потерь будет больше 0,5, что улучшит его работу. Такой выбор повысит давление в сети в целом, и будет необходима проверка напора выбранного насоса.

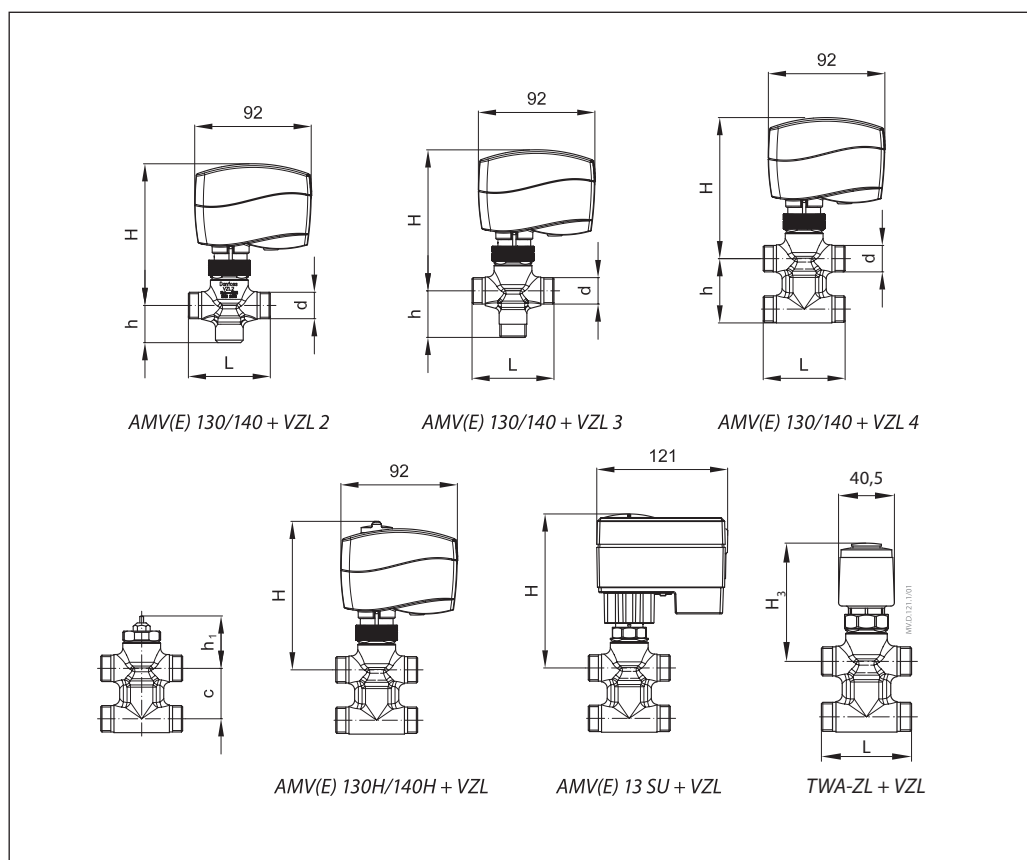
Идеальное значение доли потерь давления — 0,5, рекомендуемые значения — от 0,4 до 0,7.



Устройство

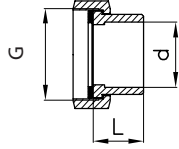


Габаритные и присоединительные размеры



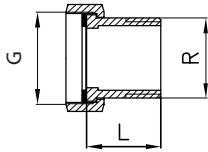
Тип	DN	Размер резьбы, дюймы	Размеры, мм							Масса, кг	
			L	H				h	h <sub>1</sub>		c
				AMV(E) 13SU	AMV(E) 130, 140	AMV(E) 130H, 140H	TWA-ZL				
VZL2	15	G 1/2	65	140	111	117	88	29,5	47,5	0,27	
VZL2	20	G 3/4	77	146	117	123	94	34,5		0,47	
VZL3	15	G 1/2	65	140	111	117	88	35,0		0,28	
VZL3	20	G 3/4	77	146	117	123	94	35,0		0,40	
VZL4	15	G 1/2	65	140	111	117	88	51,0	40	0,39	
VZL4	20	G 3/4	77	146	117	123	94	65,0		50	0,59

**Габаритные  
и присоединительные  
размеры (продолжение)**



*Присоединительные фитинги под пайку*

Резьба G, дюймы	d, мм	L, мм	Масса, кг
1/2	12	15	0,11
3/4	15	20	0,17



*Присоединительные фитинги резьбовые*

Резьба G, дюймы	Резьба R, дюймы	L, мм	Масса, кг
1/2	3/8	23	0,11
3/4	1/2	26	0,17

**Центральный офис • ООО «Данфосс»**

Россия, 143581 Московская обл., Истринский р-н, д. Лешково, 217.

Телефон: (495) 792-57-57. Факс: (495) 792-57-59. E-mail: [he@danfoss.ru](mailto:he@danfoss.ru) [www.heating.danfoss.ru](http://www.heating.danfoss.ru)

Компания «Данфосс» не несет ответственности за опечатки в каталогах, брошюрах и других изданиях, а также оставляет за собой право на модернизацию своей продукции без предварительного оповещения. Это относится также к уже заказанным изделиям при условии, что такие изменения не повлекут за собой последующих корректировок уже согласованных спецификаций. Все торговые марки в этом материале являются собственностью соответствующих компаний. «Данфосс», логотип «Danfoss» являются торговыми марками компании ООО «Данфосс». Все права защищены.

## Техническое описание

# Запорно-регулирующая рукоятка для клапанов серий VFG, VFGS2, VFU2, AFQM

### Описание и область применения



Запорно-регулирующая рукоятка предназначена для ручного управления регулирующими клапанами VFG, VFGS2, VFU2, AFQM, а также для исключения выхода регулируемой среды из клапана при временном отсутствии на нем электропривода.

### Номенклатура и коды для оформления заказа

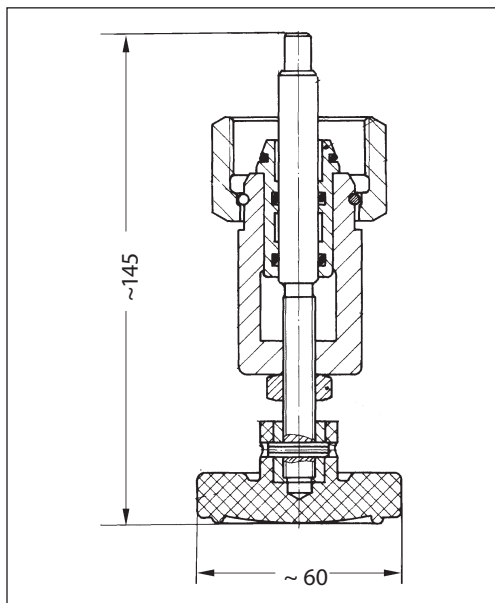
DN	Кодовый номер
15–250	003G1499

### Устройство

Запорно-регулирующая рукоятка состоит из сальникового блока с накидной гайкой, резьбового штока и маховика. Рукоятка закрепляется на клапане вместо электропривода с помощью накидной гайки. Клапан может закрываться вращением маховика рукоятки

по часовой стрелке и открываться вращением маховика против часовой стрелки. Снятие электропривода с клапана и монтаж запорно-регулирующей рукоятки должны осуществляться при опорожненном трубопроводе.



**Габаритные размеры****Центральный офис • ООО «Данфосс»**

Россия, 143581 Московская обл., Истринский р-н, д. Лешково, 217.

Телефон: (495) 792-57-57. Факс: (495) 792-57-59. E-mail: [he@danfoss.ru](mailto:he@danfoss.ru) [www.heating.danfoss.ru](http://www.heating.danfoss.ru)

Компания «Данфосс» не несет ответственности за опечатки в каталогах, брошюрах и других изданиях, а также оставляет за собой право на модернизацию своей продукции без предварительного оповещения. Это относится также к уже заказанным изделиям при условии, что такие изменения не повлекут за собой последующих корректировок уже согласованных спецификаций. Все торговые марки в этом материале являются собственностью соответствующих компаний. «Данфосс», логотип «Danfoss» являются торговыми марками компании ООО «Данфосс». Все права защищены.

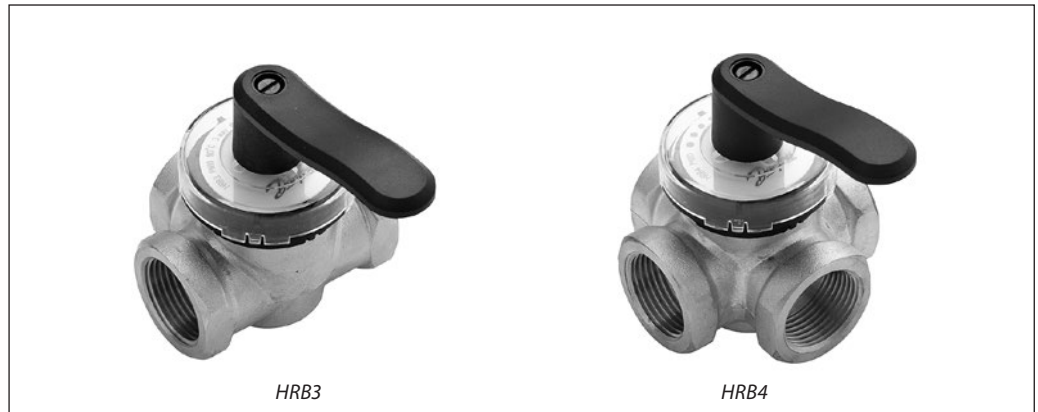


## **Клапаны регулирующие поворотные**

Техническое описание

# Клапаны регулирующие поворотные HRB3 и HRB4

Описание  
и область применения



Клапаны регулирующие поворотные серии HRB предназначены для применения в системах теплоснабжения, где допускается некоторая протечка теплоносителя через закрытый клапан и нет необходимости в обеспечении точных характеристик регулирования.

Клапаны HRB можно использовать совместно с редукторными электрическими приводами AMB 162 или AMB 182.

**Особенности**

- Самая низкая протечка в своем классе.
- Уникальный индикатор положения регулирующего клапана (видимый, даже когда установлен электропривод).

- Эргономичная рукоятка.
- Простой монтаж.
- Применяется для смешения и разделения потоков.
- Соединение с трубопроводом: резьбовое (внутренняя резьба).

**Основные характеристики**

- Условный проход: DN = 15–50 мм.
- Пропускная способность:  $K_{vs} = 0,4–40 \text{ м}^3/\text{ч}$ .
- Условное давление: PN = 10 бар.
- $T_{\text{макс.}} = 110 \text{ }^\circ\text{C}$ .
- Количество регулируемых потоков: 3 (трехходовой), 4 (четырёхходовой).
- Характеристика регулирования: линейная.

Номенклатура и коды  
для оформления заказа

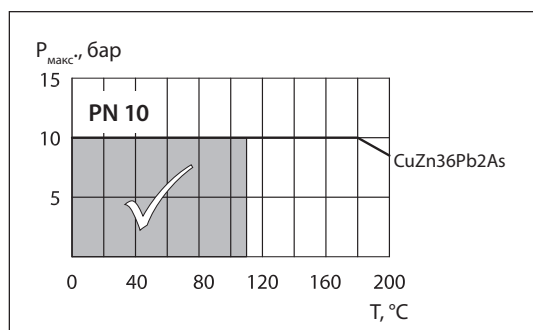
Тип	DN	$K_{vs}$ , м <sup>3</sup> /ч	PN, бар	Присоединительная резьба, дюймы	Кодовый номер		
					HRB3	HRB4	
HRB3 HRB4	15	0,4	10	Rp 1/2	065Z0399	—	
		0,63			065Z0400		
		1,0			065Z0401		
		1,63			065Z0402		
		2,5			065Z0403		065Z0411
		4,0			065Z0398		—
	20	2,5		065Z0397	—		
		4,0		065Z0404	065Z0412		
		6,3		065Z0405	065Z0413		
	25	6,3		065Z0406	—		
		10		065Z0407	065Z0414		
	32	16		065Z0408	065Z0415		
	40	25		065Z0409	065Z0416		
	50	40		065Z0410	065Z0417		

**Номенклатура и коды для оформления заказа**
*Запасные части*

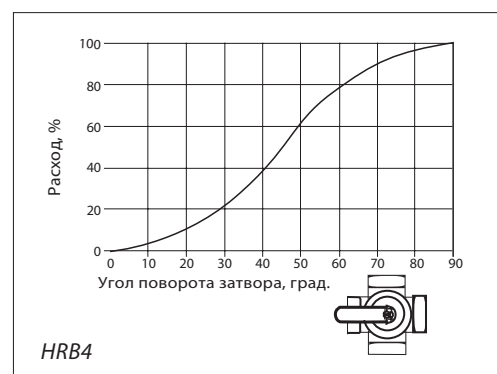
Тип		DN	Код
Прозрачная крышка, пластина со шкалой, указатель		15–20	065Z0444
		25	065Z0445
		32	065Z0446
		40	065Z0447
		50	065Z0448
Сальниковый блок	HRB3/4	15–20	065Z0449
	HRB3/4	25	065Z0450
	HRB3/4	32	065Z0451
	HRB3	40	065Z0452
	HRB4	40	065Z0460
	HRB3	50	065Z0453
	HRB4	50	065Z0461
Рукоятка клапана			065Z0442

**Технические характеристики**

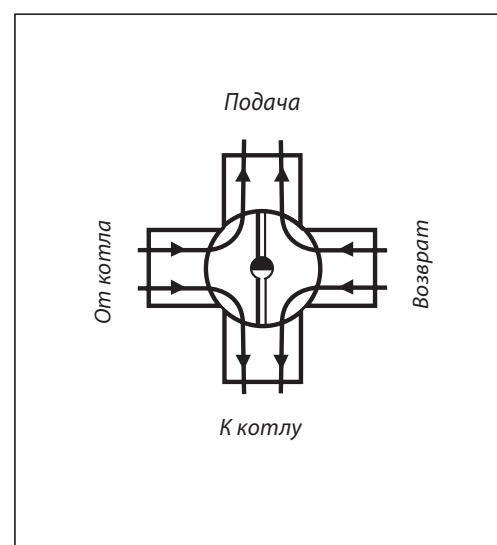
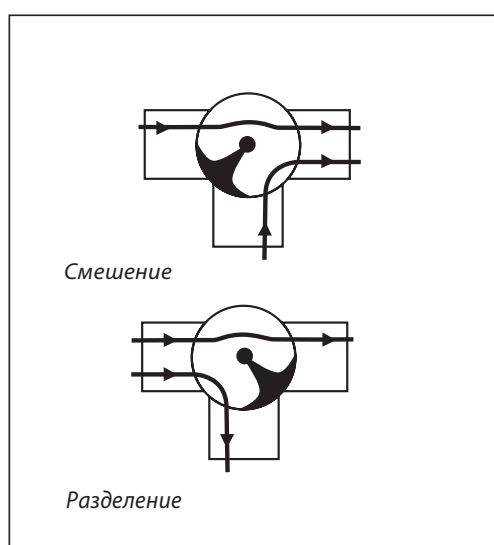
Условный проход DN, мм	15	20	25	32	40	50
Характеристика регулирования	S-образная					
Протечка через закрытый клапан	HRB3	При разделении не более 0,3 % потока, при смешении не более 1 % потока				
	HRB4	Не более 1 % от $K_{vs}$				
Условное давление PN, бар	10					
Максимальный перепад давлений для закрытия клапана, бар	2 — при разделении потоков 1 — при смешении потоков					
Крутящий момент при PN, Нм	5					
Регулируемая среда	Вода или водный раствор гликоля с концентрацией до 50 %					
Показатель кислотности регулируемой среды pH	7–10					
Температура регулируемой среды T, °C	2–110					
Соединения с трубопроводом	Резьбовое (внутренняя резьба ISO 7/1)					
<i>Материал</i>						
Корпус и регулирующая заслонка	Латунная отливка CuZn36Pb2As (BrassDZR, CW602N)					
Сальник	Латунная отливка CuZn36Pb2As (BrassDZR, CW602N)					
Кольцевое уплотнение шпинделя	EPDM					

**Диаграмма зависимости давления от температуры**


**Характеристики регулирования**



**Установка**

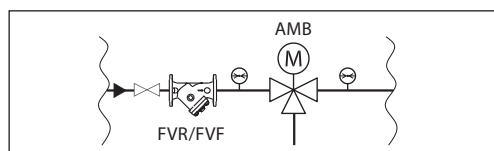


**Монтаж клапана**

Перед монтажом клапана трубопроводная система должна быть промыта. Клапан следует защищать от напряжений изгиба со стороны трубопровода. Для этого рекомендуется устанавливать компенсаторы в местах механических нагрузок, чтобы избежать повреждения управляющих элементов.

**Примечание.**

Установить сетчатый фильтр (Danfoss FVR/FVF) перед клапаном.



**Применение**

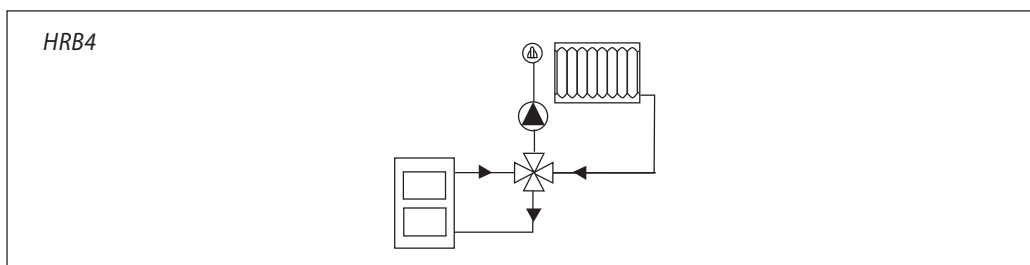
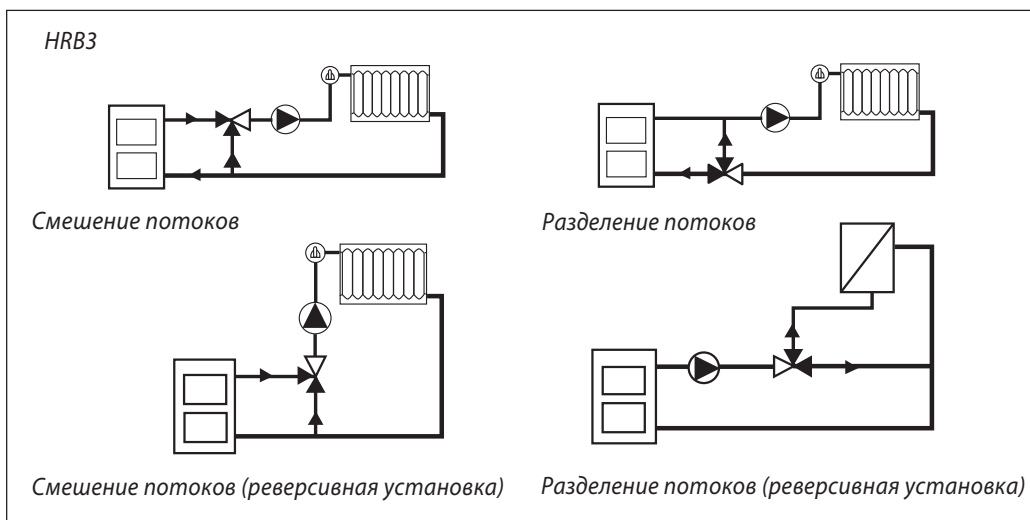
HRB3 может использоваться как для смешения, так и для разделения потоков, если допустима некоторая протечка через закрытый клапан.

HRB4 работает по принципу двойного шунтирования. С одной стороны, вода от котла для снижения ее температуры перед поступлением в тепловую сеть смешивается с водой, возвращаемой из сети. С другой стороны, с целью повышения температуры обратной сетевой воды на входе в котел к ней подмешивается часть горячей воды из котла. При этом температура воды, возвращаемой в котел, всегда выше, чем в случае применения трехходового регулирующего клапана. Таким образом, риск коррозии котлов, работающих на жидком или твердом топливе, снижается.

**Утилизация**

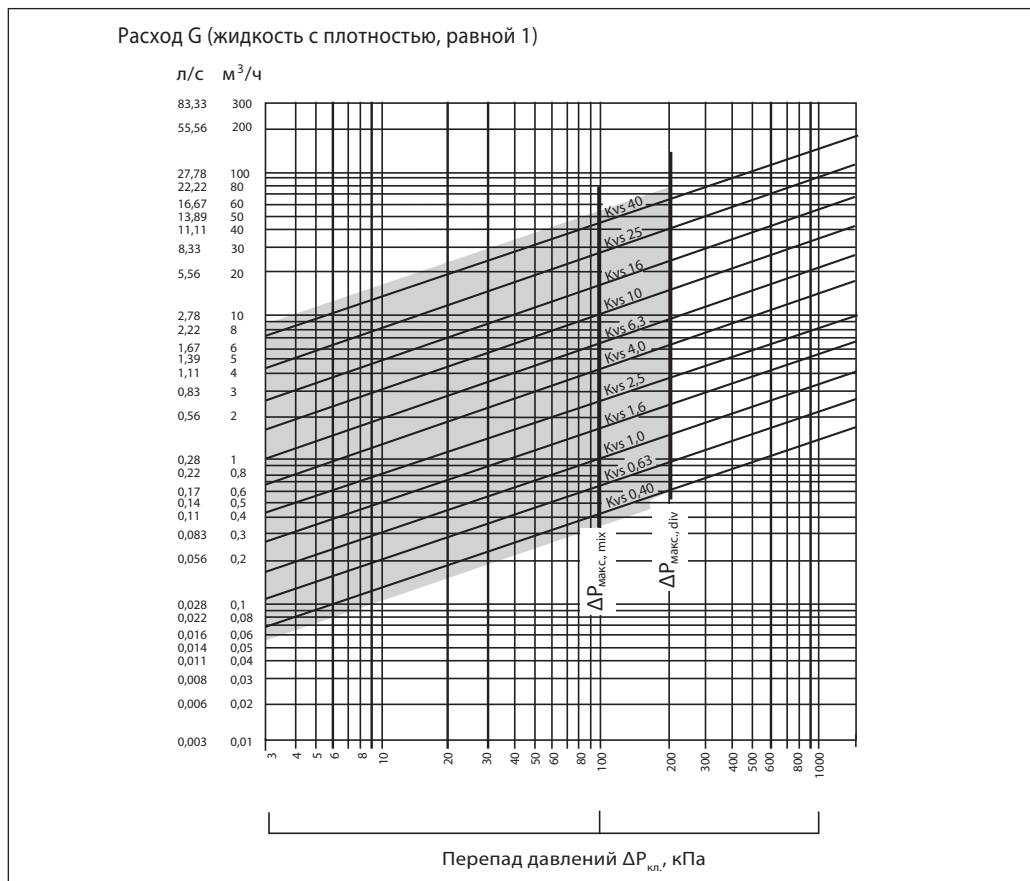
Перед утилизацией клапаны должны быть разобраны, а детали рассортированы по материалам.

Примеры применения



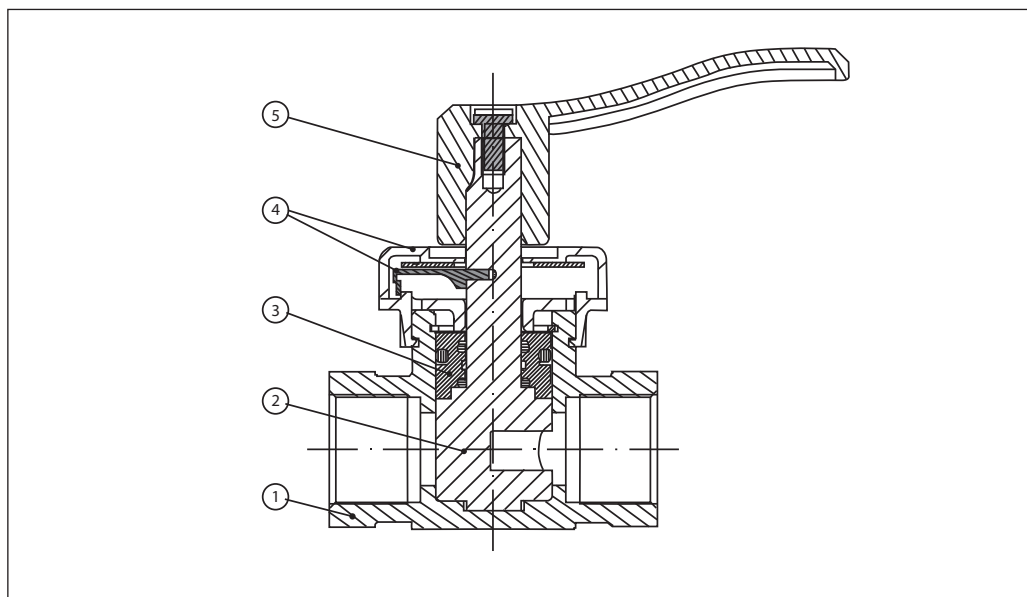
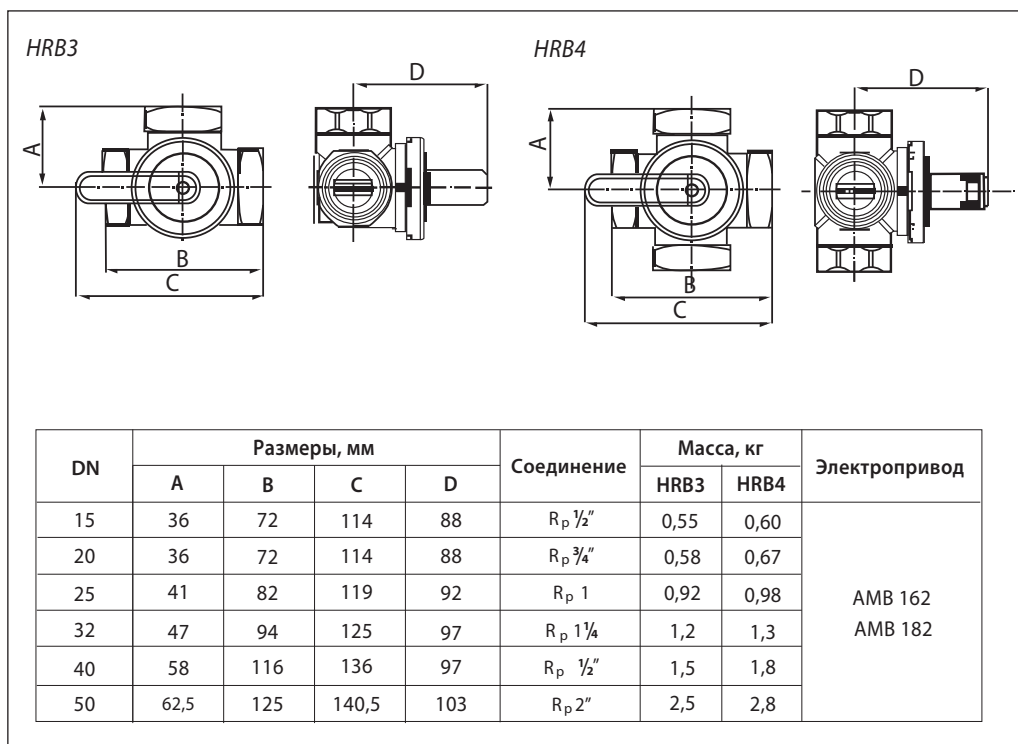
При необходимости реверсирования потоков требуется изменить направление вращения электропривода и положение шкалы индикатора.

Номограммы для выбора клапанов



**Устройство**

- 1 — корпус клапана;
- 2 — регулирующий затвор;
- 3 — сальник;
- 4 — защитная крышка и стрелка-индикатор;
- 5 — рукоятка.


**Габаритные и присоединительные размеры**






**Центральный офис • ООО «Данфосс»**

Россия, 143581 Московская обл., Истринский р-н, д. Лешково, 217.

Телефон: (495) 792-57-57. Факс: (495) 792-57-59. E-mail: [he@danfoss.ru](mailto:he@danfoss.ru) [www.heating.danfoss.ru](http://www.heating.danfoss.ru)

Компания «Данфосс» не несет ответственности за опечатки в каталогах, брошюрах и других изданиях, а также оставляет за собой право на модернизацию своей продукции без предварительного оповещения. Это относится также к уже заказанным изделиям при условии, что такие изменения не повлекут за собой последующих корректировок уже согласованных спецификаций. Все торговые марки в этом материале являются собственностью соответствующих компаний. «Данфосс», логотип «Danfoss» являются торговыми марками компании ООО «Данфосс». Все права защищены.

## Техническое описание

# Клапаны регулирующие поворотные HRE3 и HRE4

## Описание и область применения



Клапаны регулирующие поворотные серии HRE предназначены для применения в системах теплоснабжения, где допускается некоторая протечка теплоносителя через закрытый клапан и нет необходимости в обеспечении точных характеристик регулирования.

Клапаны HRE можно использовать совместно с редукторными электрическими приводами AMB 162 или AMB 182.

### Особенности

- Чугунный корпус с внутренней резьбой.
- Самая низкая протечка в своем классе.
- Уникальная стрелка-индикатор (видимая даже когда установлен электропривод).

- Эргономичная рукоятка.
- Простой монтаж.
- Применяется для смешения и разделения потоков.
- Соединение с трубопроводом: резьбовое (внутренняя резьба).

### Основные характеристики

- Условный проход: DN = 20–50 мм.
- Пропускная способность:  $K_{vs} = 6,3–40 \text{ м}^3/\text{ч}$ .
- Условное давление: PN = 6 бар.
- $T_{\text{макс.}} = 110 \text{ }^\circ\text{C}$ .
- Количество регулируемых потоков: 3 (трехходовой), 4 (четырёхходовой).
- Характеристика регулирования: линейная.

## Номенклатура и коды для оформления заказа

Тип	DN	$K_{vs}$ , м <sup>3</sup> /ч	PN, бар	Присоединительная резьба, дюймы	Кодовый номер	
					HRE3	HRE4
HRE3 HRE4	20	6,3	6	Rp ¾	065Z0418	065Z0423
	25	10		Rp 1	065Z0419	065Z0424
	32	16		Rp 1¼	065Z0420	065Z0425
	40	25		Rp 1½	065Z0421	065Z0426
	50	40		Rp 2	065Z0422	065Z0427

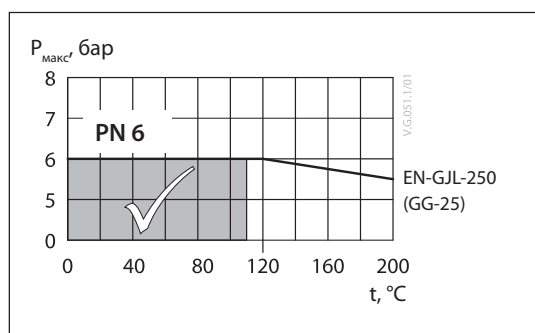
**Номенклатура и коды для оформления заказа**  
 (продолжение)

## Запасные части

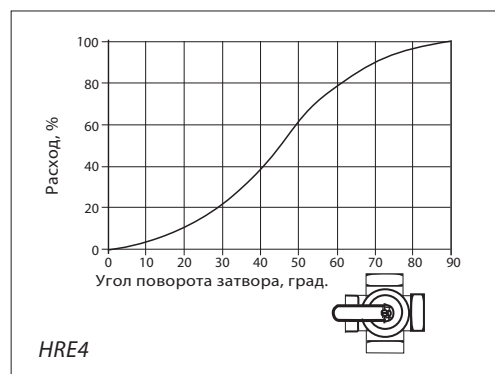
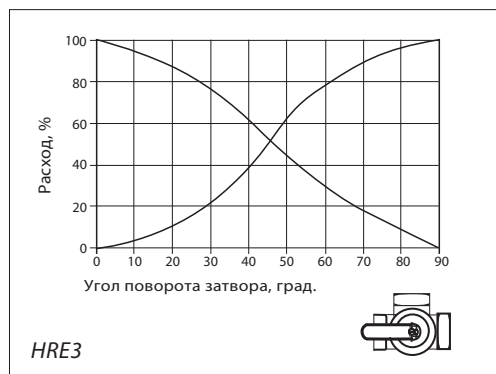
Тип		DN	Код
Прозрачная крышка, пластина со шкалой, указатель		15–20	065Z0444
		25	065Z0445
		32	065Z0446
		40	065Z0447
		50	065Z0448
Сальниковый блок	HRB3/4	15–20	065Z0449
	HRB3/4	25	065Z0450
	HRB3/4	32	065Z0451
	HRB3	40	065Z0452
	HRB4	40	065Z0460
	HRB3	50	065Z0453
	HRB4	50	065Z0461
Рукоятка клапана			065Z0442

**Технические характеристики**

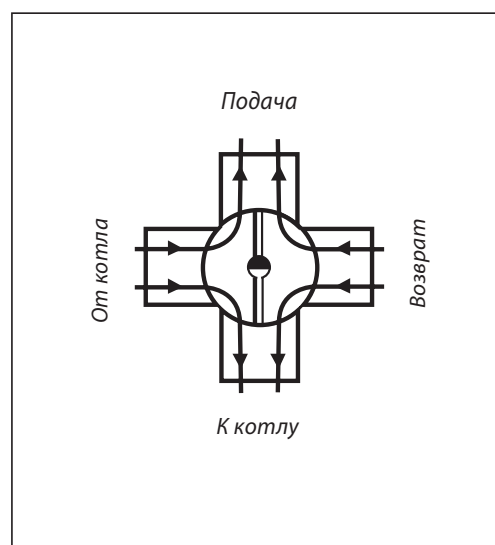
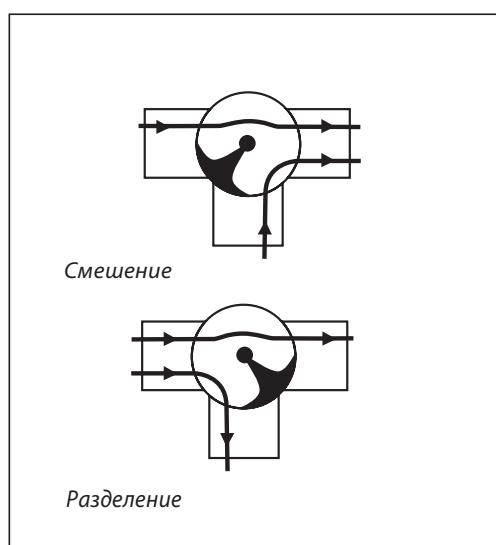
Условный проход DN, мм	20	25	32	40	50
Характеристика регулирования	S-образная				
Протечка через закрытый клапан	HRE3	При разделении не более 0,5 % потока, при смешении не более 1 % потока			
	HRE4	Не более 1,5 % от $K_{vs}$			
Условное давление PN, бар	6				
Максимальный перепад давлений для закрытия клапана, бар	1				
Крутящий момент при PN, Нм	5				
Регулируемая среда	Вода или водный раствор гликолей с концентрацией до 50 %				
Показатель кислотности регулируемой среды pH	7–10				
Температура регулируемой среды T, °C	2–110				
Соединения с трубопроводом	Резьбовое (внутренняя резьба ISO 7/1)				
<i>Материал</i>					
Корпус и регулирующая заслонка	Серый чугун EN-GJL-250 (GG25)				
Сальник	Латунная отливка CuZn36Pb2As (BrassDZR, CW602N)				
Кольцевое уплотнение шпинделя	EPDM				

**Диаграмма зависимости давления от температуры**


**Характеристики регулирования**



**Установка**

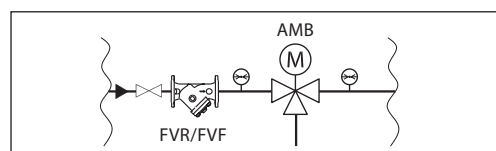


**Монтаж клапана**

Перед монтажом клапана трубопроводная система должна быть промыта. Клапан следует защищать от напряжений изгиба со стороны трубопровода. Для этого рекомендуется устанавливать компенсаторы в местах механических нагрузок, чтобы избежать повреждения управляющих элементов.

**Примечание.**

Установить сетчатый фильтр (Danfoss FVR/FVF) перед клапаном.



**Применение**

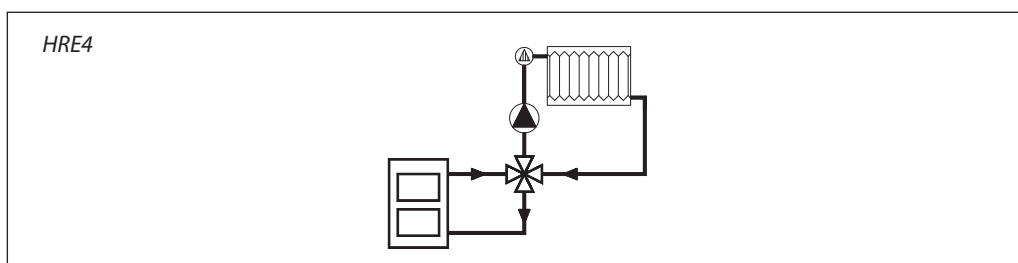
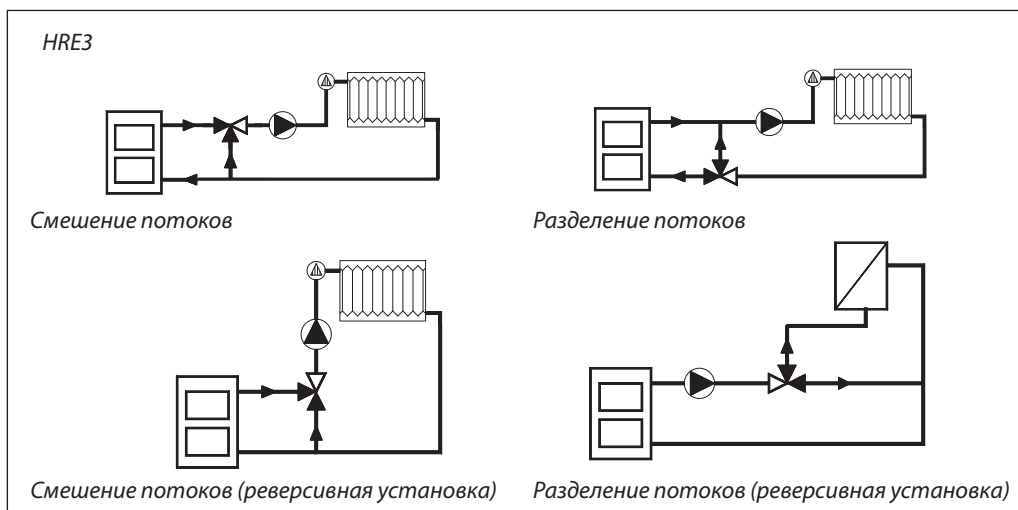
HRE3 может использоваться как для смешения, так и для разделения потоков, если доступна некоторая протечка через закрытый клапан.

HRE4 работает по принципу двойного шунтирования. С одной стороны, вода от котла для снижения ее температуры перед поступлением в тепловую сеть смешивается с водой, возвращаемой из сети. С другой стороны, с целью повышения температуры обратной сетевой воды на входе в котел к ней подмешивается часть горячей воды из котла. При этом температура воды, возвращаемой в котел, всегда выше, чем в случае применения трехходового регулирующего клапана. Таким образом, риск коррозии котлов, работающих на жидком или твердом топливе, снижается.

**Утилизация**

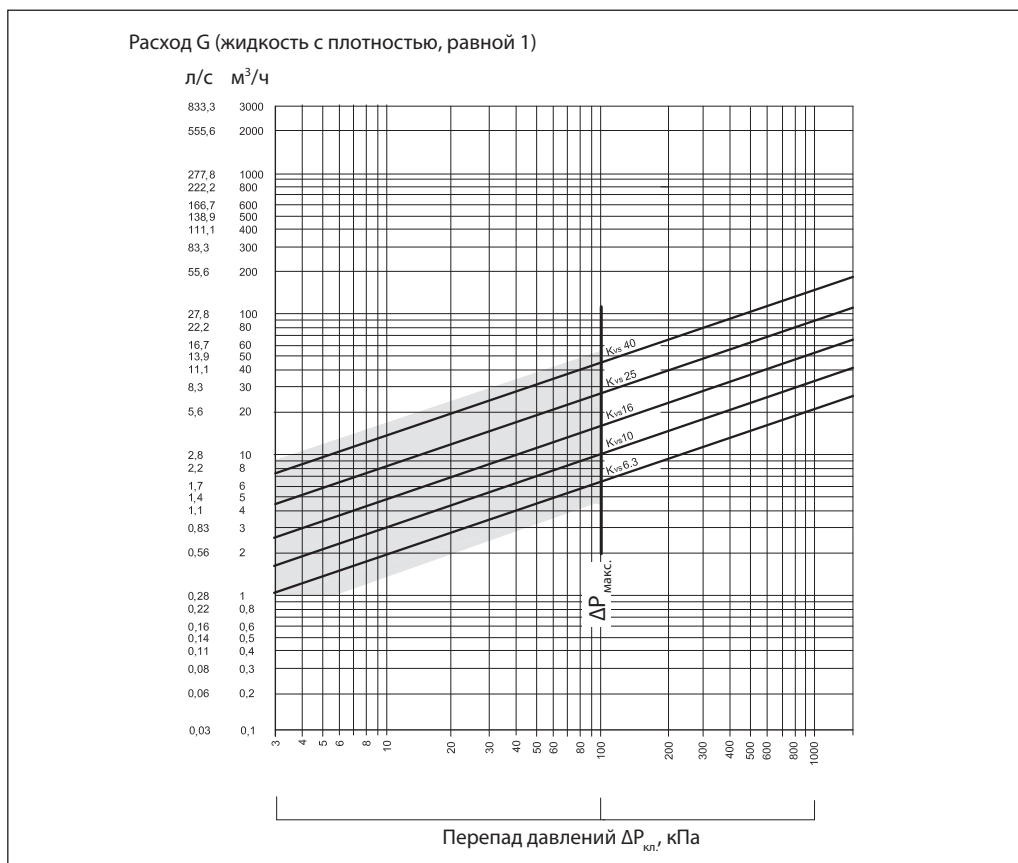
Перед утилизацией клапаны должны быть разобраны, а детали рассортированы по материалам.

Примеры применения



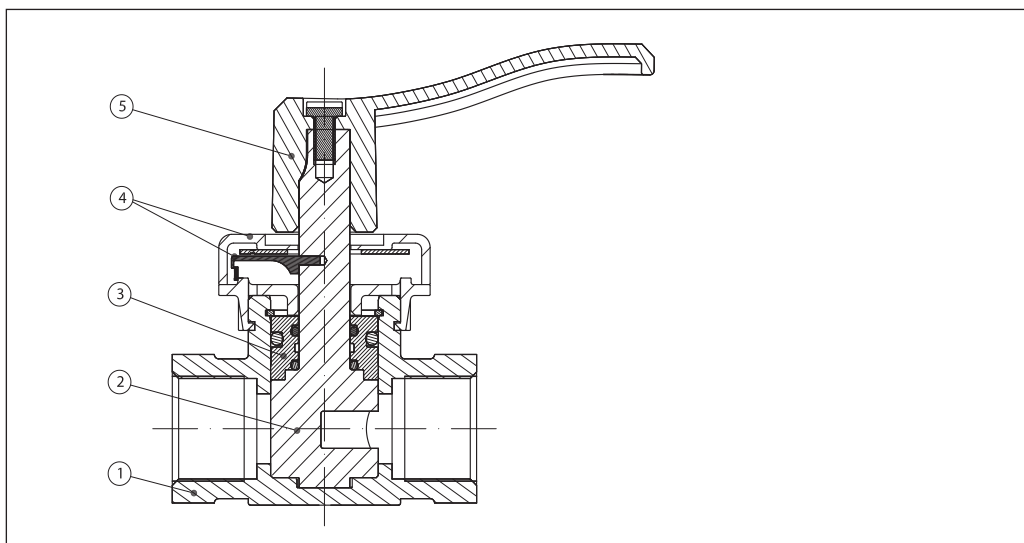
При необходимости реверсирования потоков требуется изменить направление вращения электропривода и положение шкалы индикатора.

Номограммы для выбора клапанов

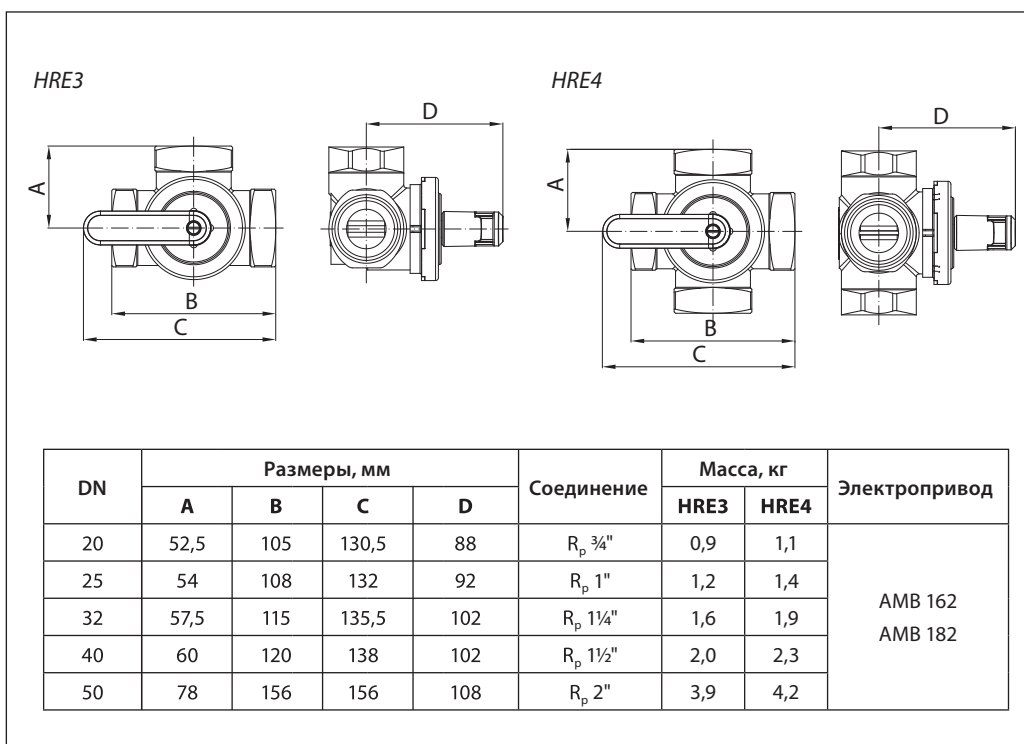


**Устройство**

- 1 — корпус клапана;
- 2 — регулирующий затвор;
- 3 — сальник;
- 4 — защитная крышка и стрелка-индикатор;
- 5 — рукоятка.



**Габаритные и присоединительные размеры**





**Центральный офис • ООО «Данфосс»**

Россия, 143581 Московская обл., Истринский р-н, д. Лешково, 217.

Телефон: (495) 792-57-57. Факс: (495) 792-57-59. E-mail: [he@danfoss.ru](mailto:he@danfoss.ru) [www.heating.danfoss.ru](http://www.heating.danfoss.ru)

Компания «Данфосс» не несет ответственности за опечатки в каталогах, брошюрах и других изданиях, а также оставляет за собой право на модернизацию своей продукции без предварительного оповещения. Это относится также к уже заказанным изделиям при условии, что такие изменения не повлекут за собой последующих корректировок уже согласованных спецификаций. Все торговые марки в этом материале являются собственностью соответствующих компаний. «Данфосс», логотип «Danfoss» являются торговыми марками компании ООО «Данфосс». Все права защищены.

## Техническое описание

# Клапан регулирующий поворотный HFE3

## Описание и область применения



Клапаны регулирующие поворотные серии HFE предназначены для применения в системах теплоснабжения, где допускается некоторая протечка теплоносителя через закрытый клапан и нет необходимости в обеспечении точных характеристик регулирования.

Клапаны HFE можно использовать совместно с редукторным электрическим приводом AMB 182.

### Особенности

- Чугунный корпус.
- Самая низкая протечка в своем классе.
- Индикатор положения регулирующего затвора.
- Эргономичная рукоятка.
- Применяется для смешения и разделения потоков.
- Фланцевое соединение.

### Основные характеристики

- Условный проход: DN = 20–150 мм.
- Пропускная способность:  $K_{vs} = 12–400 \text{ м}^3/\text{ч}$ .
- Условное давление: PN = 6 бар.
- $T_{\text{макс.}} = 110 \text{ }^\circ\text{C}$ .
- Трехходовой.
- Характеристика регулирования: S-образная.
- Область применения: для смешения и разделения потоков.
- Фланцевое соединение.

## Номенклатура и коды для оформления заказа

Изображение	DN	$K_{vs}$ , м <sup>3</sup> /ч	PN, бар	Кодовый номер
HFE3	20	12	6	065Z0428
	25	18		065Z0429
	32	28		065Z0430
	40	44		065Z0431
	50	60		065Z0432
	65	90		065Z0433
	80	150		065Z0434
	100	225		065Z0435
	125	280		065Z0436
150	400	065Z0437		

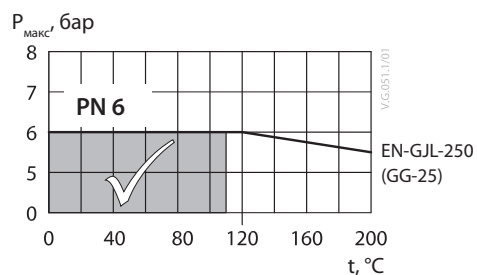
### Запасные части

Тип	DN	Код
Сальниковый блок	20–25	065Z0454
	32–40	065Z0455
	50–65	065Z0456
	80	065Z0457
	100–125	065Z0458
	150	065Z0459
Рукоятка клапана		065Z0443



**Технические характеристики**

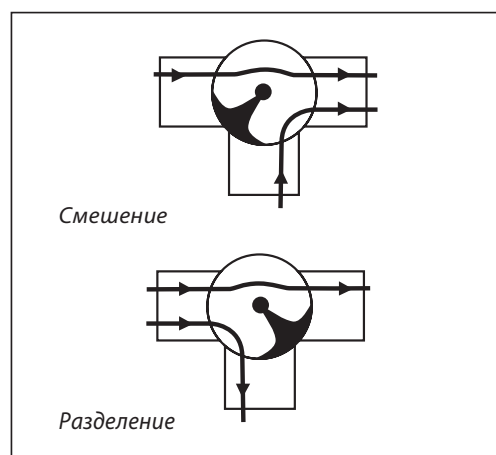
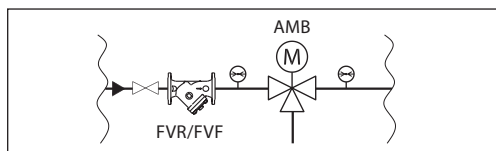
Условный проход DN, мм	20	25	32	40	50	60	80	100	125	150
Пропускная способность $K_{vs}$ , м <sup>3</sup> /ч	12	18	28	44	60	90	150	225	280	400
Характеристика регулирования	S-образная									
Протечка через закрытый клапан	При разделении не более 0,5 % от $K_{vs}$ , при смешении не более 1,0 % от $K_{vs}$									
Крутящий момент при PN, Нм	5			10				15		
Условное давление, бар	6									
Регулируемая среда	Вода или водный раствор гликоля с концентрацией до 50 %									
Показатель кислотности регулируемой среды, pH	7–10									
Температура регулируемой среды T, °C	2—110									
Соединения с трубопроводом	Фланцевое, PN 6									
<i>Материал</i>										
Корпус и регулирующая заслонка	Серый чугун EN-GJL-250 (GG25)									
Регулирующая заслонка	Латунная отливка CuZn36Pb2As+(BrassDZR, CW602N)									
Кольцевое уплотнение шпинделя	EPDM									

**Диаграмма зависимости давления от температуры**

**Установка**
**Монтаж клапана**

Перед монтажом клапана трубопроводная система должна быть промыта. Клапан следует защищать от напряжений изгиба со стороны трубопровода. Для этого рекомендуется устанавливать компенсаторы в местах механических нагрузок, чтобы избежать повреждения управляющих элементов.

**Примечание.**

Установить сетчатый фильтр (Danfoss FVR/FVF) перед клапаном.

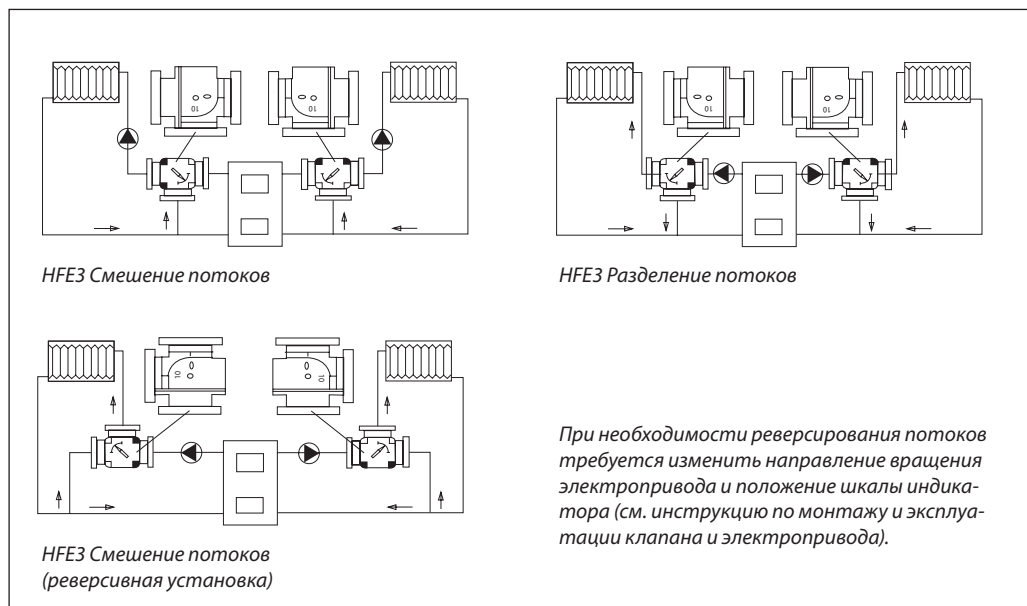

**Применение**

HFE3 может использоваться как для смешения, так и для разделения потоков, если допустима некоторая протечка через закрытый клапан.

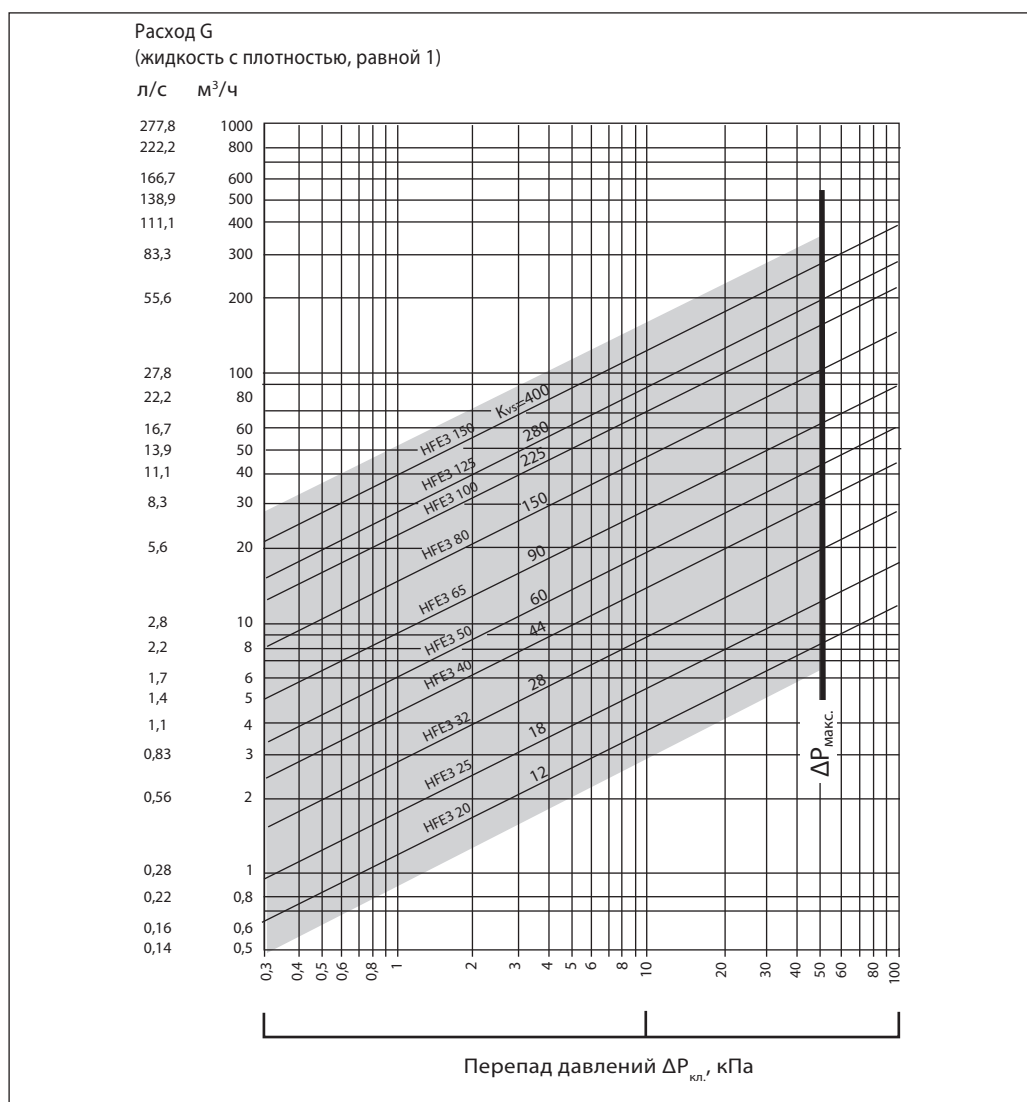
**Утилизация**

Перед утилизацией клапаны должны быть разобраны, а детали рассортированы по материалам.

Примеры применения

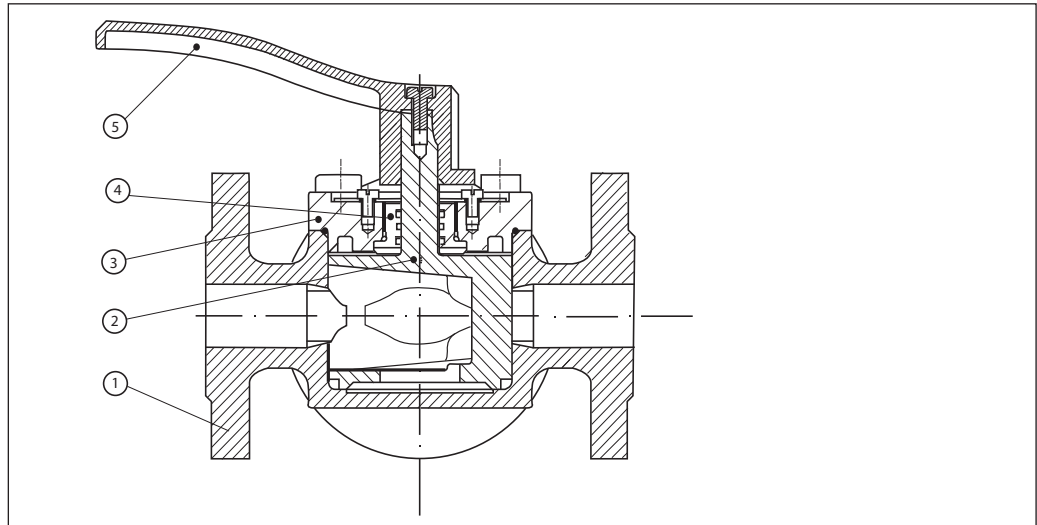


Номограммы для выбора клапанов

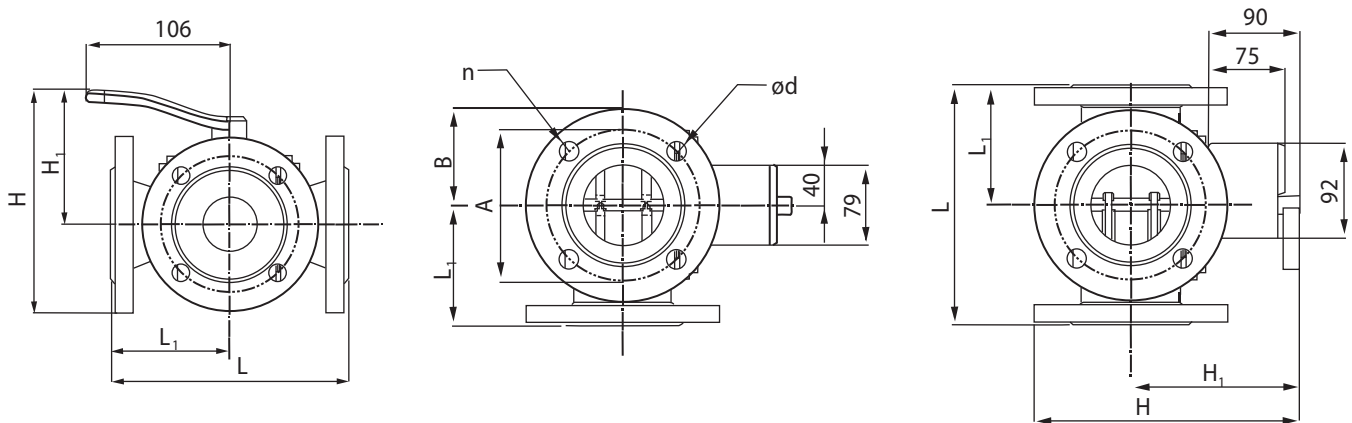


**Устройство**

- 1 — корпус клапана;
- 2 — регулирующий затвор;
- 3 — крышка клапана;
- 4 — сальник;
- 5 — рукоятка.



**Габаритные и присоединительные размеры**



DN	Размеры, мм							Количество отв., n	Масса, кг	Электропривод
	H	H <sub>1</sub>	L	L <sub>1</sub>	B	DC	ød			
20	131	140	140	70	45	65	11,5	4	3,5	AMB 182
25	136	140	150	75	50	75	11,5	4	4,0	
32	152	146	160	80	60	90	15	4	6,6	
40	157	146	175	88	65	100	15	4	7,2	
50	171	155	195	198	70	110	15	4	9,4	
65	181	155	200	100	80	130	15	4	11,5	
80	208	167	235	118	95	150	18	4	17	
100	228	177	265	133	105	170	18	4	22,5	
125	253	187	300	150	120	200	18	8	29,5	
150	271	192	350	175	133	225	18	8	40,2	

**Центральный офис • ООО «Данфосс»**

Россия, 143581 Московская обл., Истринский р-н, д. Лешково, 217.

Телефон: (495) 792-57-57. Факс: (495) 792-57-59. E-mail: [he@danfoss.ru](mailto:he@danfoss.ru) [www.heating.danfoss.ru](http://www.heating.danfoss.ru)

Компания «Данфосс» не несет ответственности за опечатки в каталогах, брошюрах и других изданиях, а также оставляет за собой право на модернизацию своей продукции без предварительного оповещения. Это относится также к уже заказанным изделиям при условии, что такие изменения не повлекут за собой последующих корректировок уже согласованных спецификаций. Все торговые марки в этом материале являются собственностью соответствующих компаний. «Данфосс», логотип «Danfoss» являются торговыми марками компании ООО «Данфосс». Все права защищены.



## **Клапаны двухпозиционные**

## Техническое описание

## Клапаны двухпозиционные шаровые с электроприводом (PN 16): AMZ 112 — проходной, AMZ 113 — трехходовой

### Описание и область применения



Двухпозиционные клапаны AMZ 112 и AMZ 113 могут использоваться:

- в системах отопления;
- в системах горячего водоснабжения;
- в системах солнечного теплоснабжения;
- при приоритетном управлении системами отопления или ГВС (в качестве переключающего клапана);
- при приоритетном управлении котлами, работающими на разных видах топлива (в качестве переключающего клапана).

Двухпозиционные клапаны могут работать в сочетании с комнатными термостатами компании «Данфосс» типа RET 230 (однополюсный переключатель) и программируемыми комнатными термостатами типа TP5000/7000. Информацию о том, с какими еще термостатами работают клапаны данной серии, смотрите на сайте [www.danfoss.com/heating](http://www.danfoss.com/heating).

### Преимущества

- Индикатор текущего положения клапана.
- Светодиодная индикация направления вращения.
- Ручной режим управления клапаном, активируется с помощью встроенного переключателя.
- Отсутствие повреждений в случае блокировки клапана.
- Бесшумная и надежная работа.
- Не требуется техническое обслуживание.
- Светодиодная индикация активированного концевого выключателя.

### Основные характеристики

- Номинальное напряжение:
  - 230 В перем., 50/60 Гц,
  - 24 В перем., 50/60 Гц.
- Угол поворота 90°.
- Время поворота на 90°:
  - AMZ 112:
    - DN 15–20: 30 сек/90°;
    - DN 25–50: 60 сек/90°;
  - AMZ 113:
    - DN 15: 30 сек/90°;
    - DN 20–32: 60 сек/90°.
- Сигнал управления: двухпозиционный.

**Номенклатура и коды для оформления заказа**
*AMZ 112 двухходовой клапан с электроприводом*

DN	K <sub>vS</sub> , м <sup>3</sup> /ч	Присоединительная резьба, дюймы	Кодовый номер	
			230 В	24 В
15	17	R <sub>p</sub> 1/2	082G5406	082G5400
20	28	R <sub>p</sub> 3/4	082G5407	082G5401
25	39	R <sub>p</sub> 1	082G5408	082G5402
32	84	R <sub>p</sub> 1 1/4	082G5409	082G5403
40	156	R <sub>p</sub> 1 1/2	082G5410	082G5404
50	243	R <sub>p</sub> 2	082G5411	082G5405

*AMZ 113 трехходовой клапан с электроприводом*

DN	K <sub>vS</sub> , м <sup>3</sup> /ч	Присоединительная резьба, дюймы	Кодовый номер	
			230 В	24 В
15	4,3	R <sub>p</sub> 1/2	082G5418	082G5412
20	8,3	R <sub>p</sub> 3/4	082G5419	082G5413
25	13	R <sub>p</sub> 1	082G5420	082G5414
32	21	R <sub>p</sub> 1 1/4	082G5421	082G5415

**Технические характеристики**
*Электропривод*

Питающее напряжение, В	24 или 230, перем. ток
Потребляемая мощность, ВА	AMZ112 — 2,5 (<0,2 Вт в режиме ожидания)
	AMZ113 — 3,5 (<0,2 Вт в режиме ожидания)
Частота тока, Гц	50/60
Скорость вращения, сек/90°**	30, 60
Сигнал управления	Двухпозиционный
Крутящий момент, Нм	5, 10, 15
Угол поворота, град.	90
Концевой выключатель	Регулируемый 0–90°
Максимальная температура регулируемой среды, °С	110
Рабочая температура окружающей среды, °С	0–50
Относительная влажность окружающей среды, %	0–95, без выпадения конденсата
Температура транспортировки и хранения, °С	От –10 до 80
Класс электрической защиты	II в соответствии с EN 60730-1
Класс защиты корпуса	IP42 в соответствии с EN 60529
Масса*, г	728 (AMZ 112)
	906 (AMZ 113)
Цвет/материал	Темно-серый/поликарбонат
— маркировка соответствия стандартам	Директива 2006/95/ЕС. Низковольтное оборудование. EMC 2004/108/ЕС. RoHS II: 2011/65/ЕС. EN 60730-1. EN 60730-2-14

\* Привод и клапан.

\*\* 5 Нм — 30 сек/90°; 10, 15 Нм — 60 сек/90°.

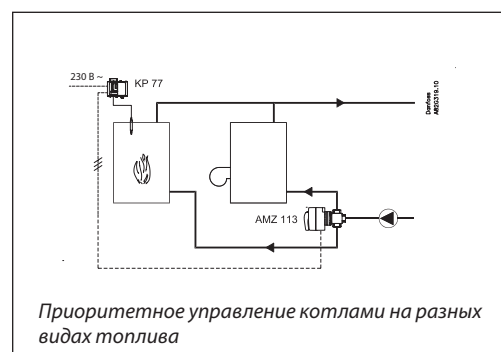
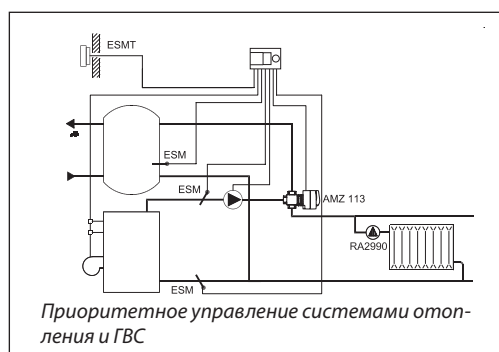
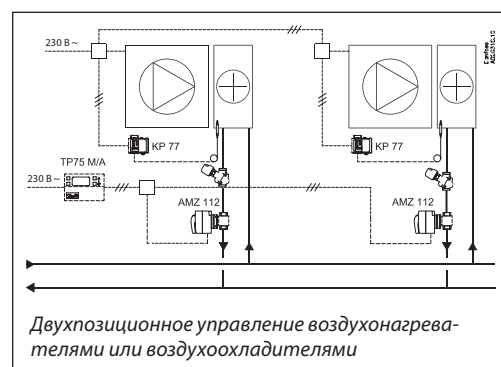
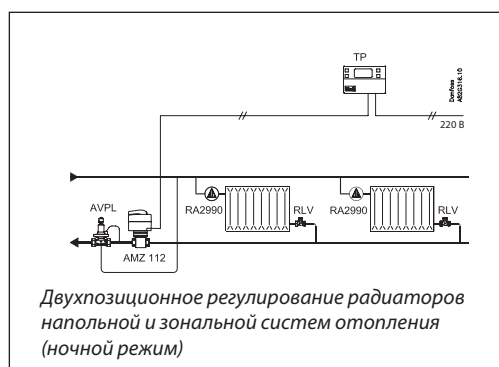
**Технические характеристики**  
 (продолжение)

## Клапан двухпозиционный AMZ 112

DN, мм	15	20	25	32	40	50
Условное давление PN, бар	40					25
Пропускная способность, $K_{vs}$	17	28	39	84	156	243
Температура регулируемой среды, °C	2–130 (максимальная температура для привода 110)					
Регулируемая среда	Питьевая вода, вода или водный раствор гликоля с концентрацией до 50 %, воздух, неагрессивные жидкости					
Присоединительная часть клапана	ISO 5211					
Присоединения	Внутренняя резьба Rp ISO 7/1					
Сертификаты и стандарты	CE-PED-CSA-GOST					
<i>Материал</i>						
Корпус	Латунь марки CW617N по EN12165					
Шар, шток	Латунь марки CW614N по EN12164					
Уплотнения	PTFE					

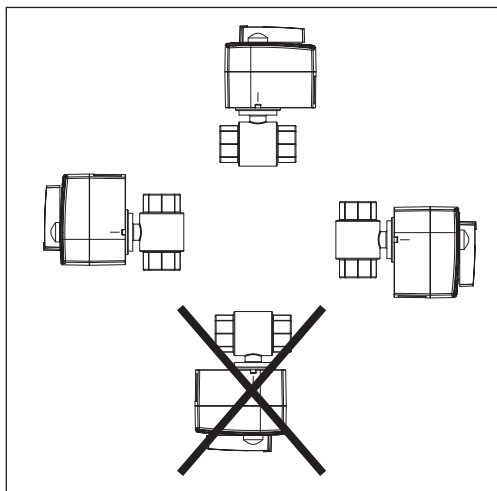
## Клапан двухпозиционный AMZ 113

DN, мм	15	20	25	32
Условное давление PN, бар	40			
Пропускная способность, $K_{vs}$	4,3	8,3	13	21
Температура регулируемой среды, °C	2–130 (максимальная температура для привода 110)			
Регулируемая среда	Питьевая вода, вода или водный раствор гликоля с концентрацией до 50 %, воздух, неагрессивные жидкости			
Присоединительная часть клапана	По стандарту ISO 5211			
Присоединения	Внутренняя резьба Rp ISO 7/1			
Сертификаты и стандарты	CE-PED-CSA-GOST			
<i>Материал</i>				
Корпус	Латунь марки CW617N по EN12165			
Шар, шток	Латунь марки CW614N по EN12164			
Уплотнения	PTFE			

**Примеры применения**


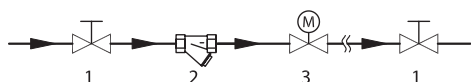


**Монтажные положения**



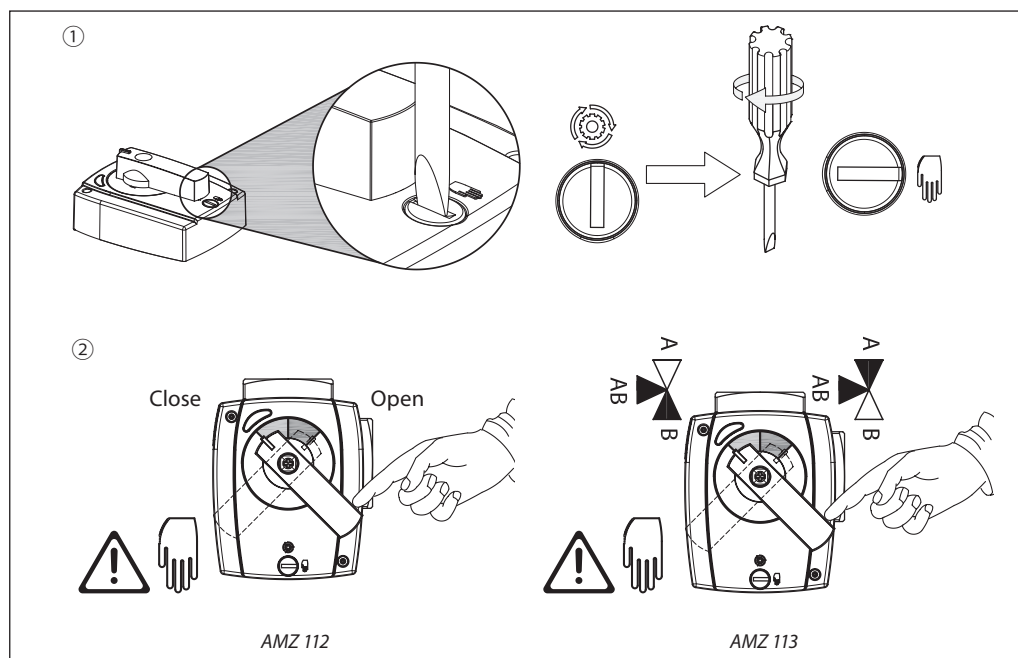
**Установка гидравлической системы**

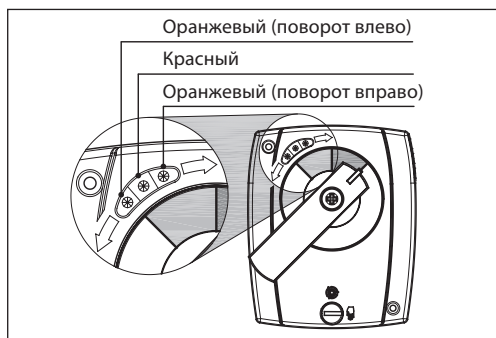
*Рекомендуемый пример установки регулирующего клапана с электроприводом*



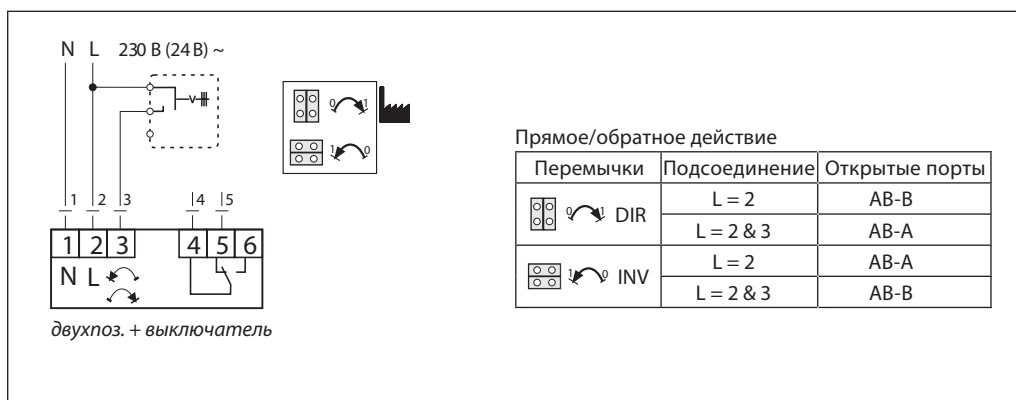
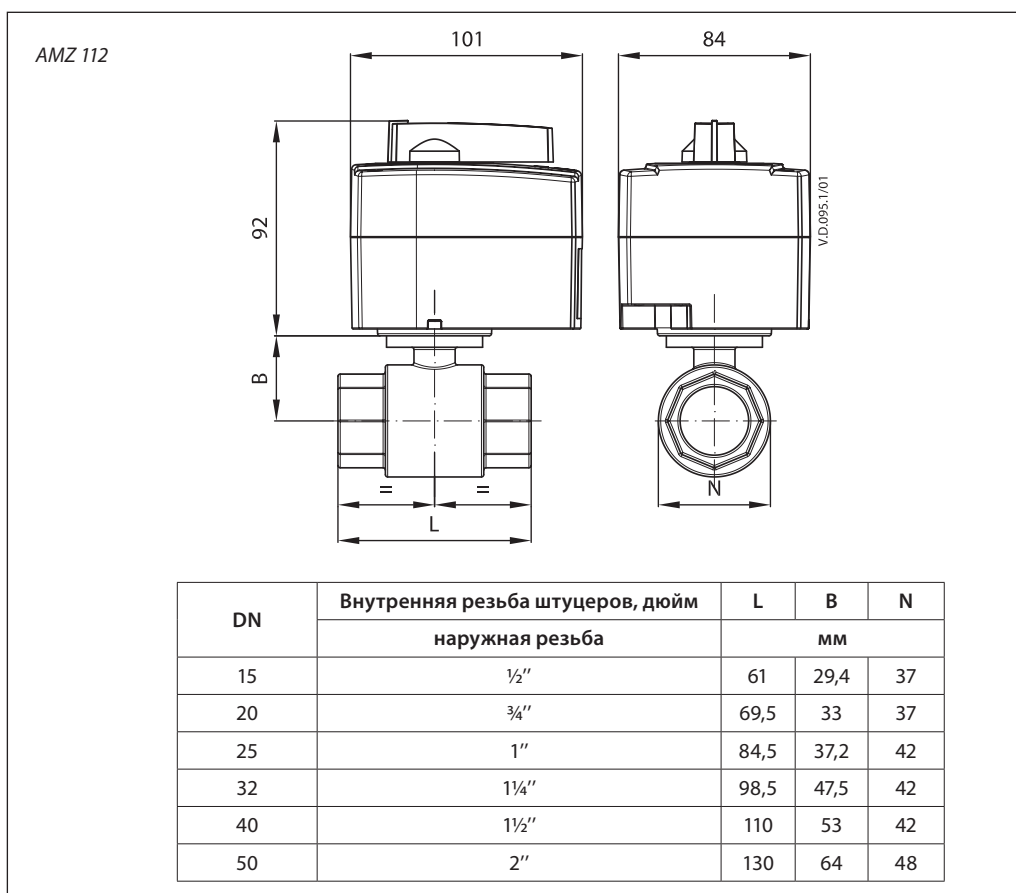
- 1 — шаровой кран;
- 2 — фильтр;
- 3 — клапан AMZ.

**Переключение в режим ручного управления**

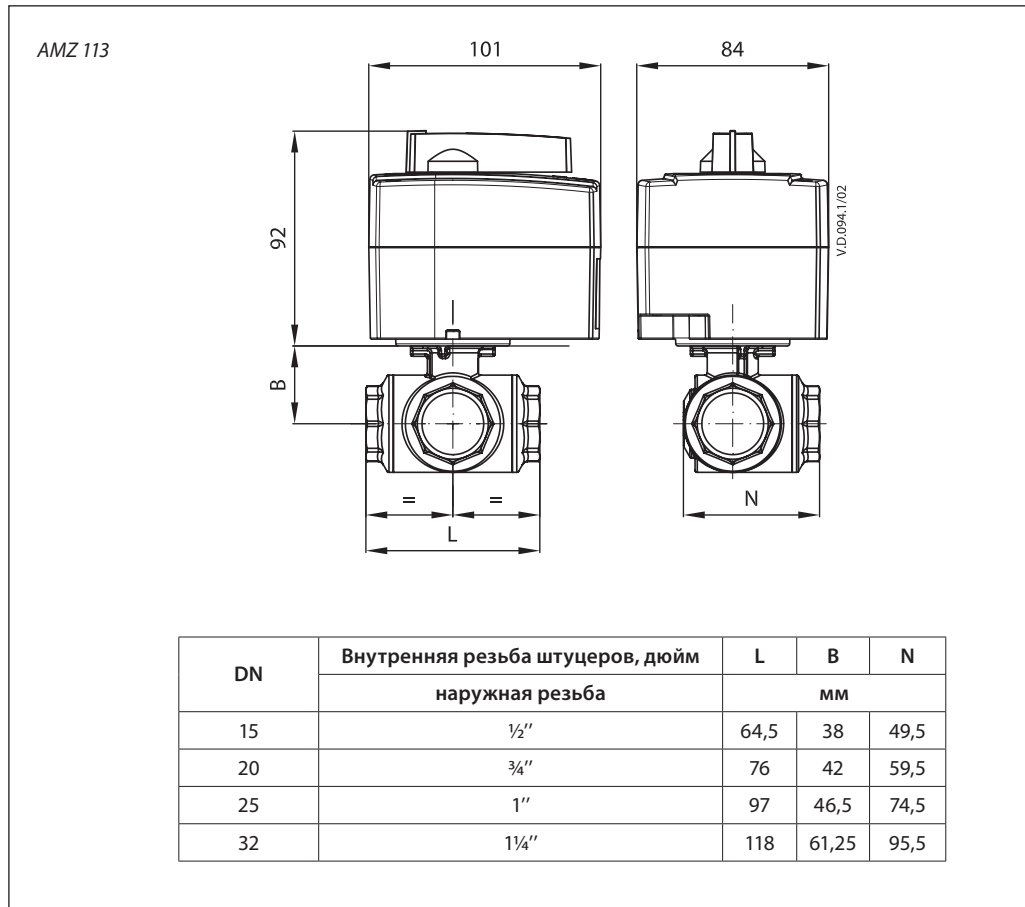


**Индикация**


Цвет индикации	2-позиционный
Оранжевый	Поворот влево/вправо
Красный	Активация концевого выключателя

**Схема электрических соединений**

**Габаритные и присоединительные размеры**


**Габаритные  
и присоединительные  
размеры (продолжение)**



**Центральный офис • ООО «Данфосс»**

Россия, 143581 Московская обл., Истринский р-н, д. Лешково, 217.

Телефон: (495) 792-57-57. Факс: (495) 792-57-59. E-mail: [he@danfoss.ru](mailto:he@danfoss.ru) [www.heating.danfoss.ru](http://www.heating.danfoss.ru)

Компания «Данфосс» не несет ответственности за опечатки в каталогах, брошюрах и других изданиях, а также оставляет за собой право на модернизацию своей продукции без предварительного оповещения. Это относится также к уже заказанным изделиям при условии, что такие изменения не повлекут за собой последующих корректировок уже согласованных спецификаций. Все торговые марки в этом материале являются собственностью соответствующих компаний. «Данфосс», логотип «Danfoss» являются торговыми марками компании ООО «Данфосс». Все права защищены.



## **Клапаны регулирующие комбинированные**

## Техническое описание

# Клапан регулирующий комбинированный седельный проходной с автоматическим ограничением расхода AVQM (PN 16)

## Описание и область применения



AVQM является комбинацией седельного регулирующего клапана (исполнительного механизма электрической системы регулирования) и автоматического регулятора — ограничителя расхода прямого действия с диафрагмой и рабочей пружиной.

AVQM используется совместно с электроприводами типа AMV(E) 10\*, AMV(E) 13\*, AMV(E) 13SU\*, ARV(E) 152, AMV(E) 23, AMV(E) 23SU, ARV(E) 153 и AMV(E) 33, которые управляются электронными регуляторами Danfoss серии ECL.

В соответствии с требованиями DIN 32730 в системах теплоснабжения следует отдавать предпочтение комбинациям AVQM и приводов с возвратной пружиной типа AMV(E) 13, AMV(E) 23 и AMV(E) 33.

\* AMV(E) 10, AMV(E) 13, AMV(E) 13SU и AMV 150 могут применяться только с клапаном AVQM DN 15.

### Основные характеристики

- Условный проход: DN = 15–32 мм.
- Пропускная способность:  $K_{vs} = 0,4–10 \text{ м}^3/\text{ч}$ .
- Условное давление: PN = 16 бар.
- Величина фиксированного перепада давлений на регуляторе — ограничителе расхода:  $\Delta P_{рб} = 0,2 \text{ бар}$ .
- Температура регулируемой среды (воды или 30 % водного раствора гликоля):  $T = 2–150 \text{ }^\circ\text{C}$ .
- Присоединение к трубопроводу: резьбовое (наружная резьба) — через резьбовые, приварные или фланцевые фитинги.

## Номенклатура и коды для оформления заказа

### Пример заказа

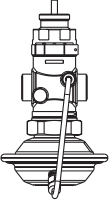
Комбинированный регулирующий клапан DN = 15 мм,  $K_{vs} = 1,6 \text{ м}^3/\text{ч}$ , PN = 16 бар,  $T_{\text{макс.}} = 150 \text{ }^\circ\text{C}$ , с приварными соединительными фитингами:

– регулятор AVQM DN = 15 мм, кодовый номер **003H7635** — 1 шт.;

– приварные фитинги, кодовый номер **003H6908** — 1 компл.

Регулирующий клапан AVQM поставляется в виде моноблока, включая импульсную трубку между клапаном и диафрагменным элементом, без электропривода AMV(E), ARV(E) и присоединительных фитингов, которые следует заказывать дополнительно.

### Клапан AVQM

Эскиз	DN	$K_{vs}$ , м <sup>3</sup> /ч	Присоединение	Кодовый номер	
	15	0,4	Цилиндрическая наружная трубная резьба по ISO 228/1, дюймы	G ¾ A	003H6733
		1,0			003H6734
		1,6			003H6735
		2,5			003H6736
		4,0			003H6737
	20	6,3		G 1 A	003H6738
	25	8,0		G 1¼ A	003H6739
	32	10,0		G 1¾ A	003H6740

**Примечание.** Другие версии регуляторов поставляются по запросу.

**Номенклатура и коды для оформления заказа**  
 (продолжение)

## Дополнительные принадлежности

Эскиз	Наименование		Присоединение	Кодовый номер
	Приварные соединительные фитинги	15	—	003H6908
		20		003H6909
		25		003H6910
		32		003H6911
	Резьбовые соединительные фитинги (с наружной резьбой)	15	Коническая наружная трубная резьба по EN 10266-1, дюймы	R 1/2" 003H6902
		20		R 3/4" 003H6903
		25		R 1" 003H6904
		32		R 1 1/4" 003H6905
		15		003H6915
	Фланцевые соединительные фитинги	20	Фланцы, PN 25, по EN 1092-2	003H6916
		25		003H6917
		25		003H6917

## Запасные детали

Эскиз	Наименование	DN	K <sub>vs</sub> , м <sup>3</sup> /ч	Кодовый номер
	Вставка седельного регулирующего клапана	15	0,4	003H6861
			1,0	003H6862
			1,6	003H6863
			2,5	003H6864
			4,0	003H6865
		20	6,3	003H6866
		25	8,0	003H6867
32	10,0	003H6867		
	Вставка клапана регулятора — ограничителя расхода	15	0,4	003H6886
			1,0	003H6887
			1,6	003H6888
			2,5	003H6889
			4,0	003H6890
		20	6,3	003H6891
		25	8,0	003H6892
32	10,0	003H6795		
Эскиз	Наименование		ΔP <sub>кл.</sub> , бар	Кодовый номер
	Регулирующий блок		0,2	003H6825

**Технические характеристики**

## Клапан

Условный проход DN, мм	15				20	25	32		
Пропускная способность K <sub>vs</sub> , м <sup>3</sup> /ч	0,4	1	1,6	2,5	4	6,3	8	10	
Диапазон настройки расхода при фиксированном перепаде давления на регуляторе ΔP <sub>рб.</sub> = 0,2 бар, м <sup>3</sup> /ч	Q <sub>мин.</sub>	0,015	0,02	0,03	0,07	0,07	0,16	0,2	0,16
	Q <sub>макс.</sub>	0,18	0,4	0,86	1,4	2,2	3	3,5	5,5
Мин. перепад давления на клапане для Q <sub>макс.</sub> , бар	0,4	0,4	0,5	0,6	0,6	0,5	0,5	0,6	
Макс. ход штока регулирующего клапана, мм	5				7		10		
Динамический диапазон регулирования	1 (100%) в диапазоне возможных расходов клапана								
Характеристика регулирования	Логарифмическая								
Коэффициент начала кавитации Z	≥0,6						≥0,55		
Величина протечки, % от K <sub>vs</sub>	≤0,02						≤0,05		
Условное давление PN, бар	16								
Мин. перепад давлений на клапане ΔP <sub>AVQM</sub> , бар	См. примечание*								
Макс. перепад давлений на клапане ΔP <sub>AVQM</sub> , бар	12								
Регулируемая среда	Вода или 30 % водный раствор гликоля								
pH регулируемой среды	7–10								
Температура регулируемой среды T, °C	2–150								
Присоединение	клапан	С наружной резьбой							
	фитинги	Приварные, резьбовые (с наружной резьбой)							
		Фланцевые							—

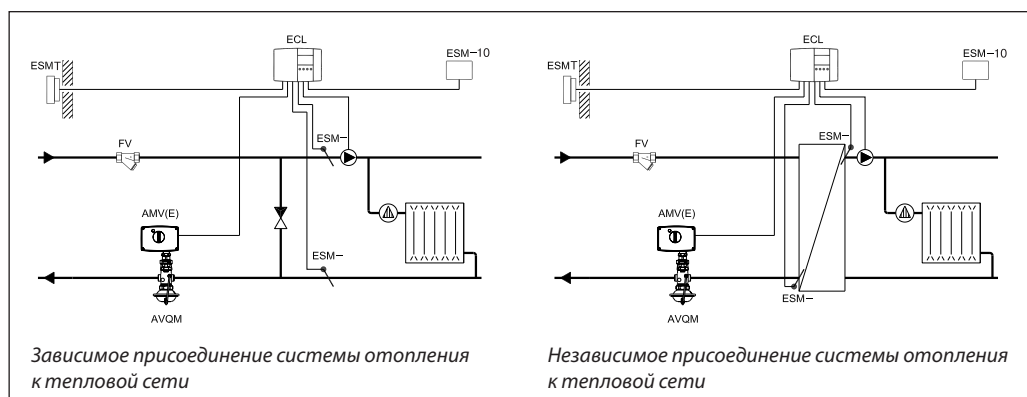
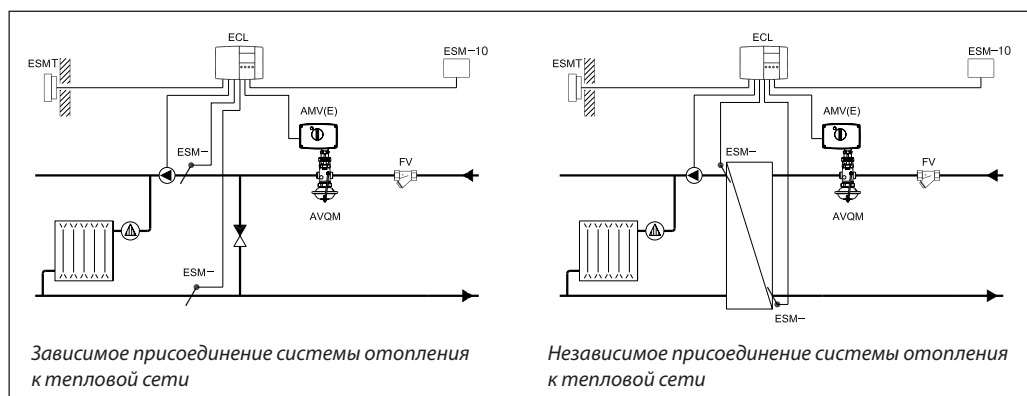
\* Минимальный перепад давлений зависит от расхода и значения K<sub>vs</sub>. Для макс. расхода ΔP<sub>мин.</sub> ≥ 0,5 бар. Для расхода меньше максимального ΔP<sub>мин.</sub> = (G/K<sub>vs</sub>)<sup>2</sup> + ΔP<sub>рб.</sub>

**Технические характеристики**  
 (продолжение)

<i>Материал</i>	
Корпус клапана	Красная бронза CuSn5ZnPb (Rg5)
Седло клапана	Нержавеющая сталь, мат. № 1.4571
Золотник клапана	Необесцинковывающаяся латунь CuZn36Pb2As
Уплотнение регулирующего блока	EPDM
Уплотнение клапана	Металлическое
Система разгрузки по давлению	Пистон

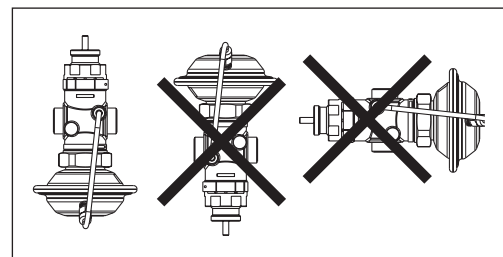
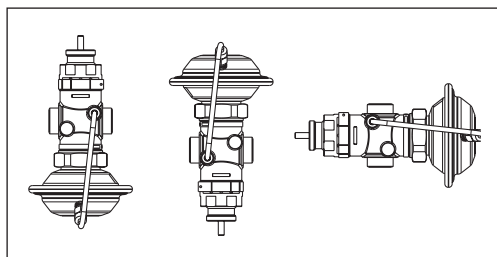
**Регулирующий блок**

Тип	AVQM
Площадь регулирующей диафрагмы, см <sup>2</sup>	39
Условное давление PN, бар	16
Фиксированный перепад давлений на регулирующем клапане $\Delta P_{кл.}$ , бар	0,2
<i>Материал</i>	
Корпус регулирующей диафрагмы	Оцинкованная сталь, мат. DIN 1624 № 1.0338
Диафрагма	EPDM
Импульсная трубка	Медная трубка, Ø6x1 мм

**Примеры применения**
**Установка клапана на обратном трубопроводе**

**Установка клапана на подающем трубопроводе**

**Монтажные положения**

При температуре регулируемой среды до 100 °C клапан может быть установлен в любом положении.

При температуре выше 100 °C клапан следует устанавливать только на горизонтальном трубопроводе диафрагменным элементом вниз.





Условия применения

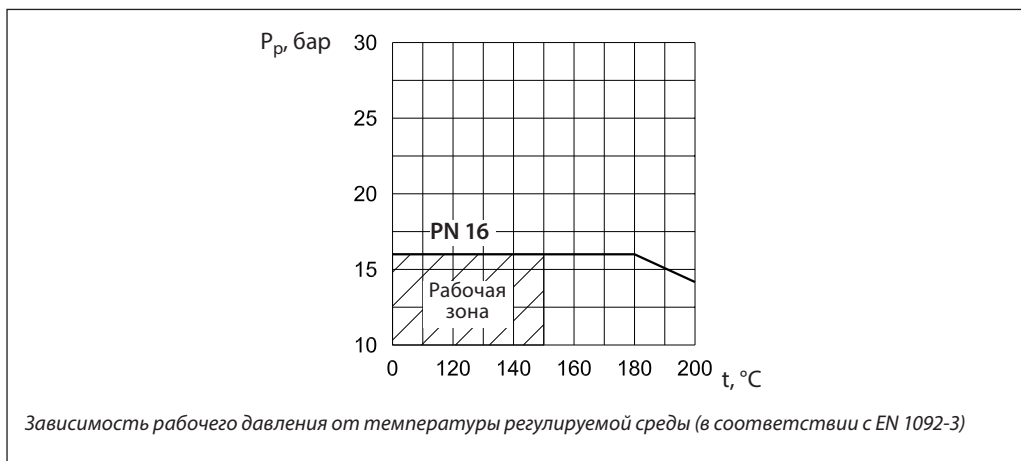
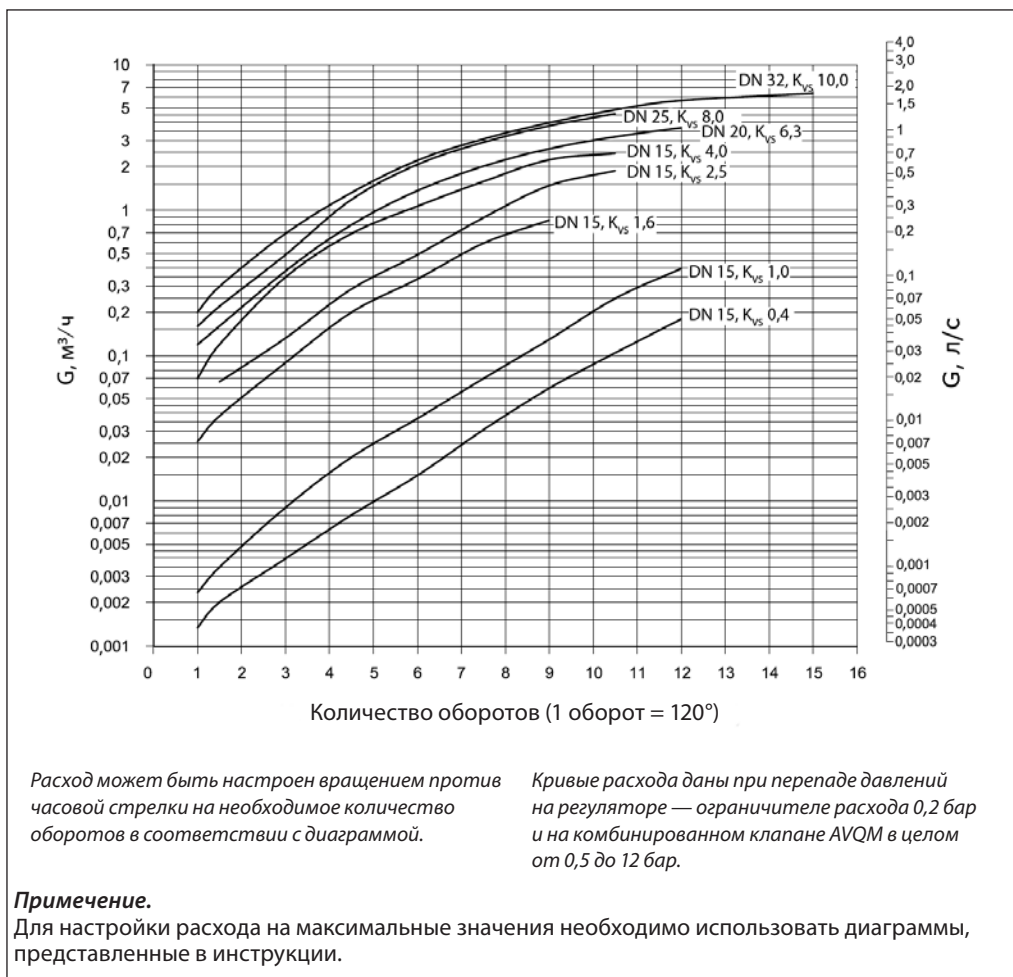


Диаграмма расхода

Диаграмма для настройки регулятора — ограничителя расхода

Зависимость между расходом и количеством оборотов для настройки регулятора — ограничителя расхода. Указанные значения являются приблизительными.



**Примеры выбора клапана**

*Для зависимо-присоединенной к тепловой сети системы отопления*

**Пример 1**

Требуется выбрать регулятор AVQM для зависимо-присоединенной к тепловой сети системы отопления при предельном расходе теплоносителя  $G_{\text{макс.}} = 700 \text{ л/ч}$ .

**Исходные данные**

$G_{\text{макс.}} = 0,7 \text{ м}^3/\text{ч}$ .  
 $\Delta P_{\text{ТС}} = 0,8 \text{ бар (80 кПа)}$ .  
 $\Delta P_{\text{рб.}} = 0,2 \text{ бар (20 кПа)}$ .  
 $\Delta P_{\text{со}} = 0,1 \text{ бар (10 кПа)}$ .

**Примечание.**

1.  $\Delta P_{\text{со}}$  компенсируется напором насоса и не влияет на выбор клапана AVQM.
2. Потери давления в трубопроводах, арматуре и т. д. в данном примере не учитываются.

**Решение**

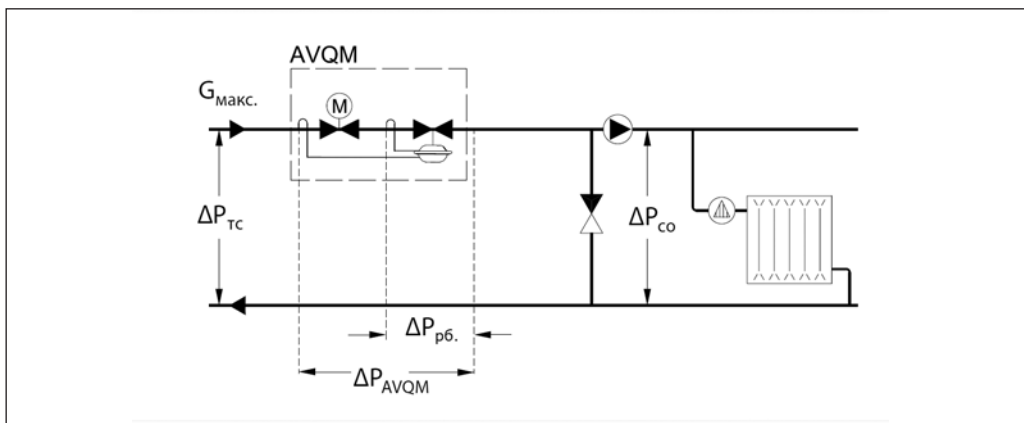
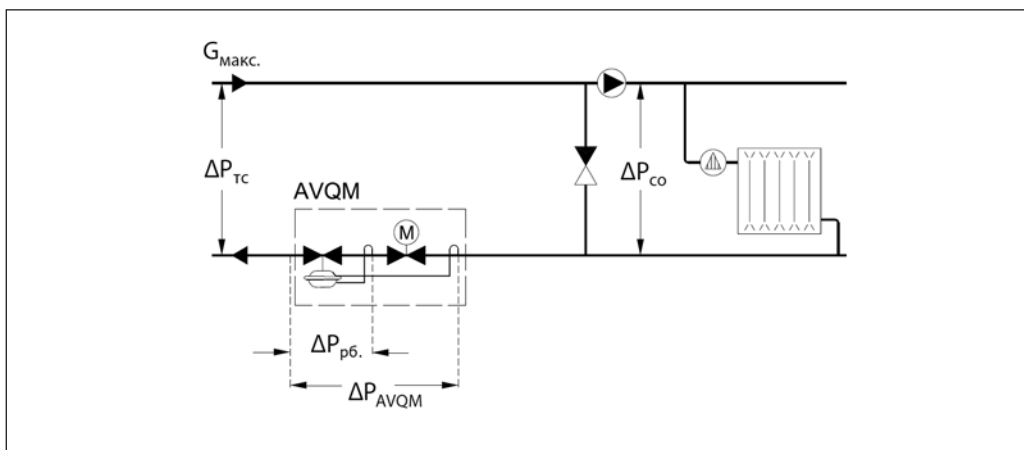
1.  $\Delta P_{\text{AVQM}} = \Delta P_{\text{ТС}} = 0,8 \text{ бар (80 кПа)}$ .
2. По диаграмме (стр. 128) при  $G_{\text{макс.}} = 0,7 \text{ м}^3/\text{ч}$  выбираем клапан с наименьшей  $K_{\text{vs}} = 1,6 \text{ м}^3/\text{ч}$ .
3. Минимально требуемый перепад давлений на клапане AVQM:

$$\Delta P_{\text{AVQM}}^{\text{мин.}} = \left( \frac{G_{\text{макс.}}}{K_{\text{vs}}} \right)^2 + \Delta P_{\text{рб.}} = \left( \frac{0,9}{1,6} \right)^2 + 0,2 =$$

$$= 0,39 \text{ бар (39 кПа)},$$

$$\Delta P_{\text{AVQM}} = 0,8 > \Delta P_{\text{AVQM}}^{\text{мин.}} = 0,39.$$

Результат проверки подтверждает правильность первоначального выбора клапана AVQM DN 15 с  $K_{\text{vs}} = 1,6 \text{ м}^3/\text{ч}$  и диапазоном настройки расхода 0,03–0,9  $\text{м}^3/\text{ч}$ .



**Примеры выбора клапана**  
 (продолжение)

**Для независимо-присоединенной к тепловой сети системы отопления**
**Пример 2**

Требуется выбрать регулятор AVQM для независимо-присоединенной к тепловой сети системы отопления при предельном расходе теплоносителя  $G_{\text{макс.}} = 1200$  л/ч.

**Исходные данные**

$G_{\text{макс.}} = 1,2$  м<sup>3</sup>/ч.  
 $\Delta P_{\text{ТС}} = 0,8$  бар (80 кПа).  
 $\Delta P_{\text{рб.}} = 0,2$  бар (20 кПа).  
 $\Delta P_{\text{То}} = 0,1$  бар (10 кПа).

**Примечание.**

Потери давления в трубопроводах, арматуре и т. д. в данном примере не учитываются.

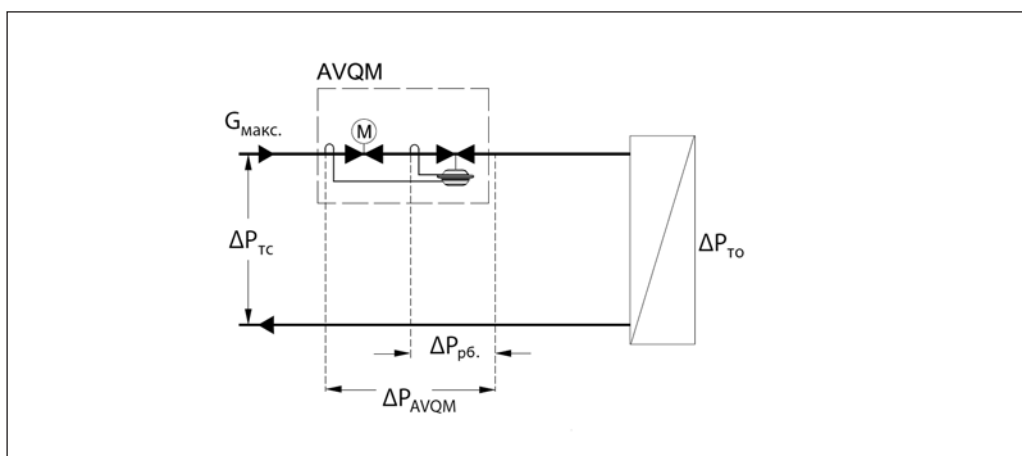
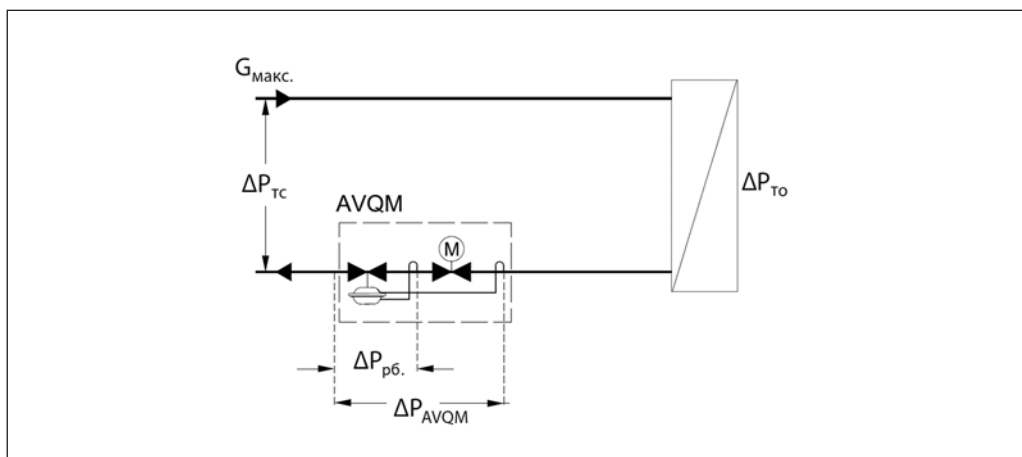
**Решение**

- $\Delta P_{\text{AVQM}} = \Delta P_{\text{ТС}} - \Delta P_{\text{То}} = 0,8 - 0,1 = 0,7$  бар (70 кПа).
- По диаграмме (стр. 128) при  $G_{\text{макс.}} = 1,2$  м<sup>3</sup>/ч выбираем клапан с наименьшей  $K_{\text{VS}} = 2,5$  м<sup>3</sup>/ч.
- Минимально требуемый перепад давлений на клапане AVQM:

$$\Delta P_{\text{AVQM}}^{\text{мин.}} = \left( \frac{G_{\text{макс.}}}{K_{\text{VS}}} \right)^2 + \Delta P_{\text{рб.}} = \left( \frac{1,5}{2,5} \right)^2 + 0,2 = 0,43 \text{ бар (43 кПа),}$$

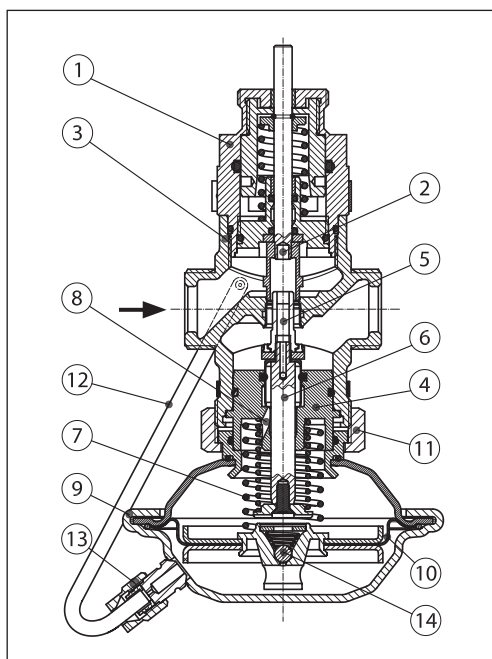
$$\Delta P_{\text{AVQM}} = 0,7 > \Delta P_{\text{AVQM}}^{\text{мин.}} = 0,43.$$

Результат проверки подтверждает правильность первоначального выбора клапана AVQM DN 15 с  $K_{\text{VS}} = 2,5$  м<sup>3</sup>/ч и диапазоном настройки расхода 0,07–2,4 м<sup>3</sup>/ч.



**Устройство**

- 1 — вставка регулирующего клапана;
- 2 — ограничитель хода штока регулирующего клапана;
- 3 — корпус клапана;
- 4 — вставка клапана регулятора — ограничителя расхода;
- 5 — разгруженный по давлению золотник клапана;
- 6 — шток клапана;
- 7 — пружина для ограничения расхода;
- 8 — канал импульса давления;
- 9 — регулирующий блок;
- 10 — регулирующая диафрагма;
- 11 — соединительная гайка;
- 12 — импульсная трубка;
- 13 — компрессионный фитинг для импульсной трубки;
- 14 — предохранительный клапан.


**Принцип действия**

Величина расхода определяется перепадом давлений на регулирующем клапане. Перепад давлений передается на регулируемую диафрагму через внутреннюю импульсную трубку и канал в штоке. Перепад давлений поддерживается на постоянном уровне с помощью рабочей пружины регулятора.

Электрический привод, устанавливаемый на клапан, будет перемещать его шток от

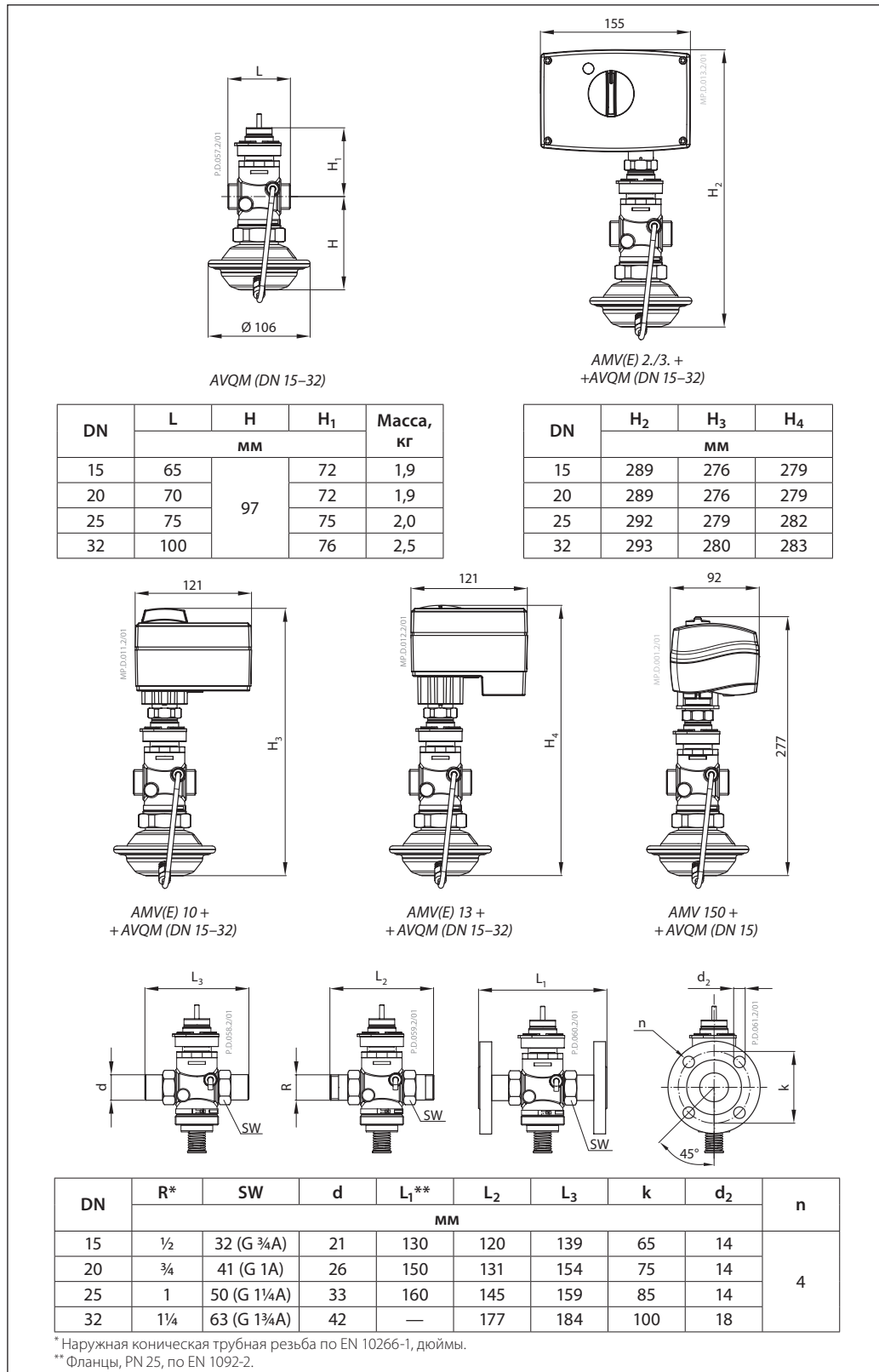
полностью закрытого положения до открытого, зафиксированного в результате настройки предельного расхода.

Регулятор снабжен предохранительным клапаном, который защищает регулируемую диафрагму от слишком большого перепада давлений.

**Настройка**
**Установка расхода**

Настройка расхода производится путем установки ограничителя хода штока регулирующего клапана в требуемое положение. Настройка выполняется с использованием диаграмм (см. соответствующие инструкции) или по показаниям теплосчетчика.

**Габаритные  
и присоединительные  
размеры**



**Центральный офис • ООО «Данфосс»**

Россия, 143581 Московская обл., Истринский р-н, д. Лешково, 217.

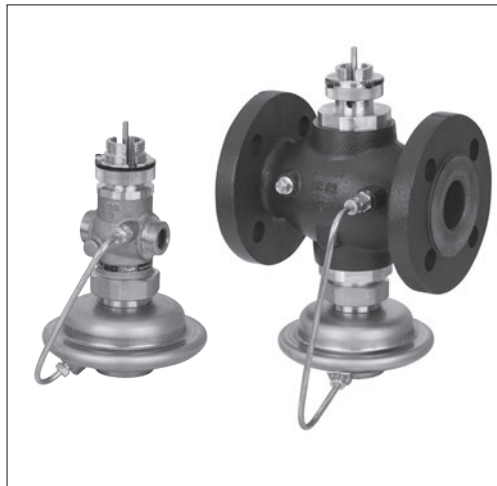
Телефон: (495) 792-57-57. Факс: (495) 792-57-59. E-mail: he@danfoss.ru www.heating.danfoss.ru

Компания «Данфосс» не несет ответственности за опечатки в каталогах, брошюрах и других изданиях, а также оставляет за собой право на модернизацию своей продукции без предварительного оповещения. Это относится также к уже заказанным изделиям при условии, что такие изменения не повлекут за собой последующих корректировок уже согласованных спецификаций. Все торговые марки в этом материале являются собственностью соответствующих компаний. «Данфосс», логотип «Danfoss» являются торговыми марками компании ООО «Данфосс». Все права защищены.

## Техническое описание

# Клапан регулирующий комбинированный седельный проходной с автоматическим ограничением расхода AVQM (PN 25)

## Описание и область применения



AVQM является комбинацией седельного регулирующего клапана (исполнительного механизма электрической системы регулирования) и автоматического регулятора — ограничителя расхода прямого действия с диафрагмой и рабочей пружиной.

AVQM используется совместно с электроприводами типа AMV(E) 10\*, AMV(E) 13\*, AMV(E) 13SU\*, ARV(E) 152, AMV(E) 23, AMV(E) 23SU, ARV(E) 153 и AMV(E) 33, которые управляются электронными регуляторами Danfoss серии ECL.

В соответствии с требованиями DIN 32730 в системах теплоснабжения следует отдавать предпочтение комбинациям AVQM и приводов с возвратной пружиной типа AMV(E) 23 и AMV(E) 33.

\* AMV150, AMV(E) 10, AMV(E) 13 и AMV(E) 13SU могут применяться только с клапанами AVQM DN 15.

### Основные характеристики

- Условный проход: DN = 15–50 мм.
- Пропускная способность:  $K_{vs} = 0,4–20 \text{ м}^3/\text{ч}$ .
- Условное давление: PN = 25 бар.
- Величина фиксированного перепада давлений на регуляторе — ограничителе расхода:  $\Delta P_{рб.} = 0,2 \text{ бар}$ .
- Температура регулируемой среды (воды или 30 % водного раствора гликоля):  $T = 2–150 \text{ }^\circ\text{C}$ .
- Присоединение к трубопроводу: резьбовое (наружная резьба) — через резьбовые, приварные или фланцевые фитинги; фланцевое.

## Номенклатура и коды для оформления заказа

### Пример заказа

Комбинированный регулирующий клапан DN = 15 мм,  $K_{vs} = 1,6 \text{ м}^3/\text{ч}$ , PN = 25 бар,  $T_{\text{макс.}} = 150 \text{ }^\circ\text{C}$ , с приварными присоединительными фитингами:

- регулятор AVQM DN = 15 мм, кодовый номер **003H6748** — 1 шт.;
- приварные фитинги, кодовый номер **003H6908** — 1 компл.

Регулирующий клапан AVQM поставляется в виде моноблока, включая импульсную трубку между клапаном и диафрагменным элементом, без электропривода AMV(E) и присоединительных фитингов (для резьбового клапана), которые следует заказывать дополнительно.

### Клапан AVQM

Эскиз	DN	$K_{vs}, \text{ м}^3/\text{ч}$	Присоединение		Кодовый номер
			Тип	Размер	
	15	0,4	Цилиндрическая наружная трубная резьба по ISO 228/1, дюймы	G 3/4 A	003H6746
		1,0			003H6747
		1,6			003H6748
		2,5			003H6749
		4,0			003H6750
	20	6,3		G 1 A	003H6751
	25	8,0		G 1 1/4 A	003H6752
	32	12,5		G 1 3/4 A	003H6753
	40	16		G 2 A	003H6754
	50	20		G 2 1/2 A	003H6755
	32	12,5	Фланцы, PN 25, по EN EN 1092-2	003H6756	
	40	20		003H6757	
	50	25		003H6758	

**Номенклатура и коды для оформления заказа**  
 (продолжение)

## Дополнительные принадлежности

Эскиз	Наименование	DN	Присоединение	Кодовый номер
	Приварные соединительные фитинги	15	—	003H6908
		20		003H6909
		25		003H6910
		32		003H6911
		40		003H6912
		50		003H6913
	Резьбовые соединительные фитинги с наружной резьбой	15	Коническая наружная трубная резьба по EN 10266-1, дюймы	R 1/2" 003H6902
		20		R 3/4" 003H6903
		25		R 1" 003H6904
		32		R 1 1/4" 003H6905
		40		R 1 1/2" 065F6061
		50		R 2" 065F6062
	Фланцевые соединительные фитинги	15	Фланцы, PN 25, по EN 1092-2	003H6915
		20		003H6916
		25		003H6917

## Запасные детали

Эскиз	Наименование	DN	$K_{vs}$ , м <sup>3</sup> /ч	Кодовый номер
	Вставка седельного регулирующего клапана	15	0,4	003H6861
			1,0	003H6862
			1,6	003H6863
			2,5	003H6864
			4,0	003H6865
		20	6,3	003H6866
		25	8,0	003H6867
	32/40/50	12,5/16/20/25	003H6868	
	Вставка клапана регулятора – ограничителя расхода	15	0,4	003H6878
			1,0	003H6879
			1,6	003H6880
			2,5	003H6881
			4,0	003H6882
		20	6,3	003H6883
		25	8,0	003H6884
	32/40/50	12,5/16/20/25	003H6885	
Эскиз	Наименование		$\Delta P_{кл.}$ , бар	Кодовый номер
	Регулирующий блок		0,2	003H6841

**Технические характеристики**
**Клапан**

Условный проход DN, мм						15	20	25	32	40	50
Пропускная способность $K_{vs}$ , м <sup>3</sup> /ч	0,4	1	1,6	2,5	4	6,3	8	12,5	16/20*	20/25*	
Диапазон настройки расхода при фиксированном перепаде давления на регуляторе $\Delta P_{pb} = 0,2$ бар, м <sup>3</sup> /ч	$Q_{мин.}$	0,015	0,02	0,03	0,07	0,07	0,16	0,2	0,4	0,8	0,8
	$Q_{макс.}$	0,18	0,4	0,9	1,6	2,4	3,5	4,5	10	10,5/12*	12/14*
Мин. перепад давления на клапане для $Q_{макс.}$ , бар	0,4	0,4	0,5	0,6	0,6	0,5	0,5	0,8	0,8/0,6*	0,8/0,6*	
Макс. ход штока регулирующего клапана, мм	5					7		10			
Динамический диапазон регулирования	1 (100%) в диапазоне возможных расходов клапана										
Характеристика регулирования	Логарифмическая										
Коэффициент начала кавитации Z	≥0,6						≥0,55		≥0,5		
Величина протечки, % от $K_{vs}$	≤ 0,02							≤0,05			
Условное давление PN, бар	25										
Мин. перепад давлений на клапане $\Delta P_{AVQM}$ , бар	См. примечание**										
Макс. перепад давлений на клапане $\Delta P_{AVQM}$ , бар	20							16			
Регулируемая среда	Вода или 30 % водный раствор гликоля										
pH регулируемой среды	7–10										
Температура регулируемой среды T, °C	2–150										
Присоединение	клапан	С наружной резьбой						С наружной резьбой и фланцами			
	фитинги	Приварные, резьбовые (с наружной резьбой)									
		Фланцевые									–

\* Для фланцевой версии клапана.

\*\* Минимальный перепад давлений зависит от расхода и значения  $K_{vs}$ . Для макс. расхода  $\Delta P_{мин.} \geq 0,5$  бар. Для расхода меньше максимального  $\Delta P_{мин.} = (G/K_{vs})^2 + \Delta P_{pb}$ .

<b>Материал</b>		
Корпус клапана	Красная бронза CuSn5ZnPb (Rg5)	Высокопрочный чугун EN-GJS-400-18-LT (GGG 40.3)
Седло клапана	Нержавеющая сталь, мат. № 1.4571	
Золотник клапана	Необесцинковывающаяся латунь CuZn36Pb2As	
Уплотнение регулирующего блока	EPDM	
Уплотнение клапана	Металлическое	EPDM
Система разгрузки по давлению	Пистон	

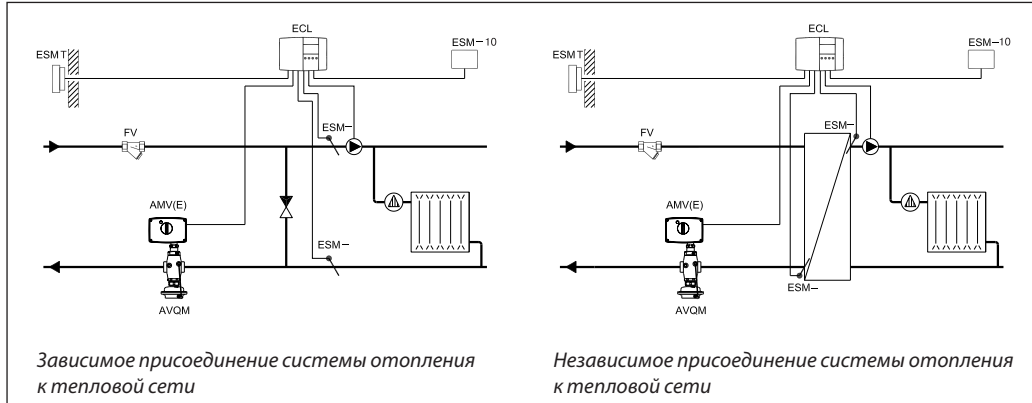
**Регулирующий блок**

Тип	AVQM	
Площадь регулирующей диафрагмы, см <sup>2</sup>	54	
Условное давление PN, бар	25	
Фиксированный перепад давлений на регулирующем клапане $\Delta P_{кл.}$ , бар	0,2	
<b>Материал</b>		
Корпус регулирующей диафрагмы	верхняя часть	Нержавеющая сталь, мат. № 1.4301
	нижняя часть	Необесцинковывающаяся латунь CuZn36Pb2As
Диафрагма	EPDM	
Импульсная трубка	Медная трубка, Ø6×1 мм	

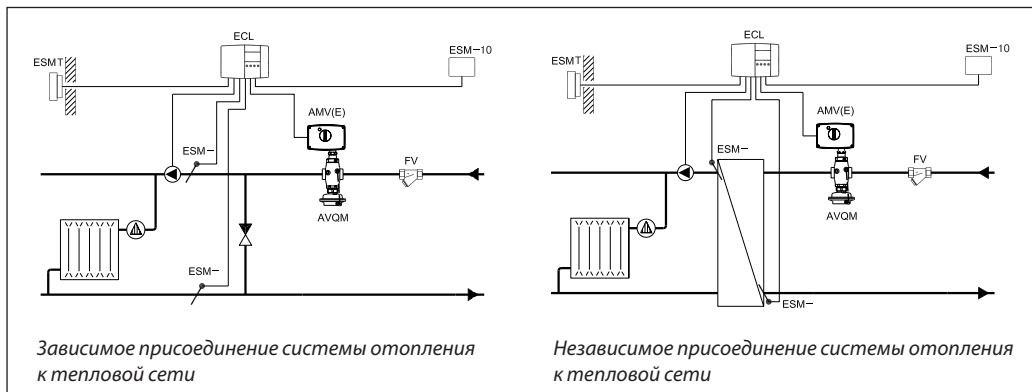


**Примеры применения**

**Установка клапана на обратном трубопроводе**



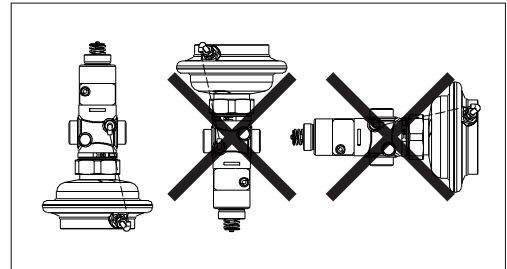
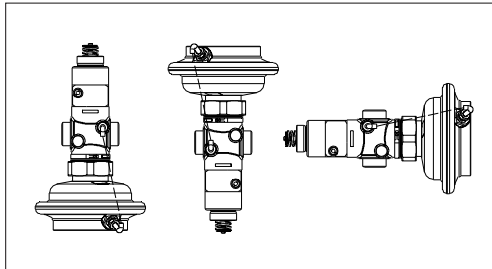
**Установка клапана на подающем трубопроводе**



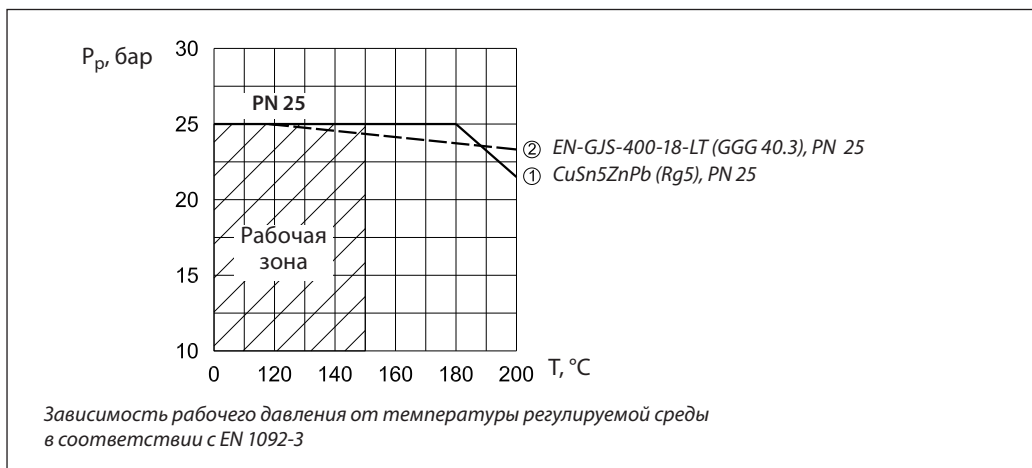
**Монтажные положения**

При температуре регулируемой среды до 100 °C клапан может быть установлен в любом положении.

При температуре выше 100 °C клапан следует устанавливать только на горизонтальном трубопроводе диафрагменным элементом вниз.



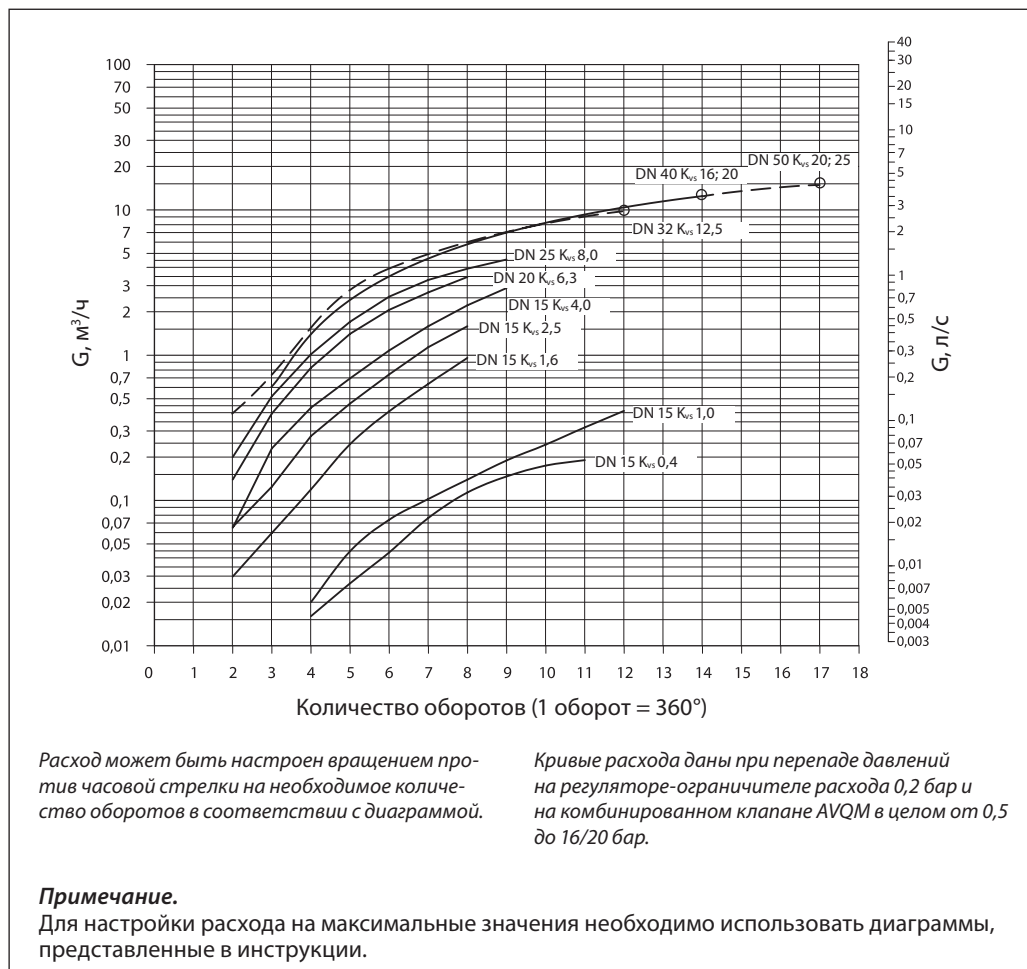
**Условия применения**



**Диаграмма расхода**

*Диаграмма для настройки регулятора — ограничителя расхода*

Зависимость между расходом и количеством оборотов для настройки регулятора — ограничителя расхода. Указанные значения являются приблизительными.



**Примеры выбора клапана**

Для зависимо-присоединенной к тепловой сети системы отопления

**Пример 1**

Требуется выбрать регулятор AVQM для зависимо-присоединенной к тепловой сети системы отопления при предельном расходе теплоносителя  $G_{\text{макс.}} = 800$  л/ч.

**Исходные данные**

$G_{\text{макс.}} = 0,8$  м<sup>3</sup>/ч.  
 $\Delta P_{\text{ТС}} = 0,9$  бар (90 кПа).  
 $\Delta P_{\text{рб.}} = 0,2$  бар (20 кПа).  
 $\Delta P_{\text{со}} = 0,1$  бар (10 кПа).

**Примечание.**

- $\Delta P_{\text{со}}$  компенсируется напором насоса и не влияет на выбор клапана AVQM.
- Потери давления на регуляторе AVQM =  $\Delta P_{\text{ТС}} = 0,9$  бар.
- Потери давления в трубопроводах, арматуре и т. д. в данном примере не учитываются.

**Решение**

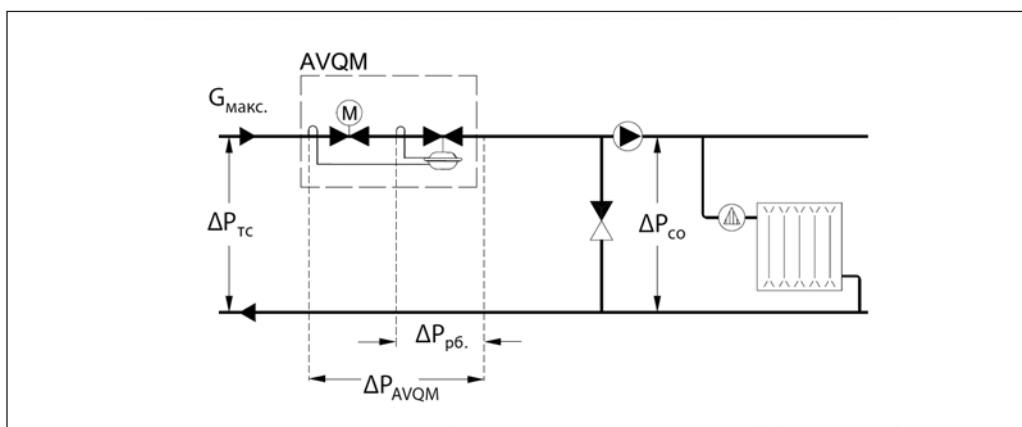
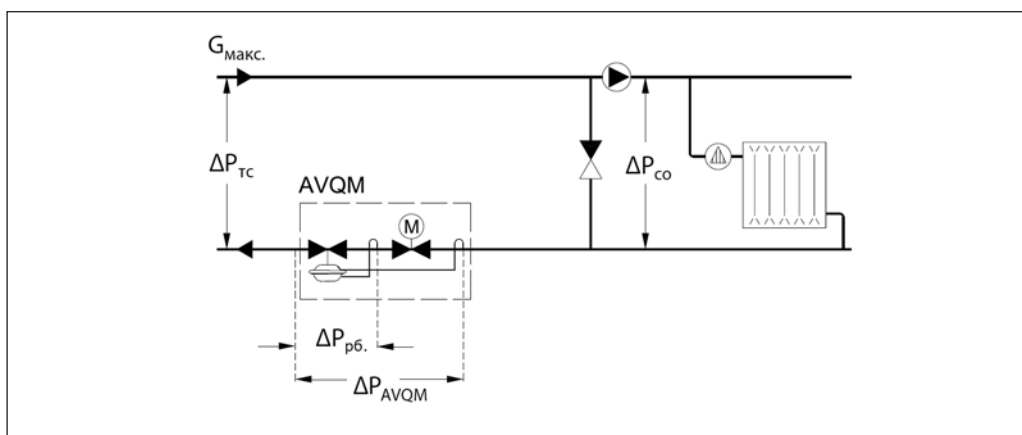
- По диаграмме (стр. 128) при  $G_{\text{макс.}} = 0,8$  м<sup>3</sup>/ч выбираем клапан с наименьшей  $K_{\text{vs}} = 1,6$  м<sup>3</sup>/ч.
- Минимально требуемый перепад давлений на клапане AVQM:

$$\Delta P_{\text{AVQM}}^{\text{мин.}} = \left( \frac{G_{\text{макс.}}}{K_{\text{vs}}} \right)^2 + \Delta P_{\text{рб.}} = \left( \frac{0,8}{1,6} \right)^2 + 0,2 =$$

$$= 0,45 \text{ бар (45 кПа), } \Delta P_{\text{AVQM}} =$$

$$= 0,9 > \Delta P_{\text{AVQM}}^{\text{мин.}} = 0,45 \text{ бар.}$$

- Результат проверки подтверждает правильность первоначального выбора клапана AVQM DN = 15 с  $K_{\text{vs}} = 1,6$  м<sup>3</sup>/ч и диапазоном настройки расхода 0,03–0,9 м<sup>3</sup>/ч.



**Примеры выбора клапана**  
*(продолжение)*

Для независимо-присоединенной к тепловой сети системы отопления

**Пример 2**

Требуется выбрать регулятор AVQM для независимо-присоединенной к тепловой сети системы отопления при предельном расходе теплоносителя  $G_{\text{макс.}} = 1900$  л/ч.

**Исходные данные**

$G_{\text{макс.}} = 1,9$  м<sup>3</sup>/ч;  
 $\Delta P_{\text{ТС}} = 1,1$  бар (110 кПа);  
 $\Delta P_{\text{рб.}} = 0,2$  бар (20 кПа);  
 $\Delta P_{\text{То}} = 0,1$  бар (10 кПа).

**Примечание.**

Потери давления в трубопроводах, арматуре и т.д. в данном примере не учитываются.

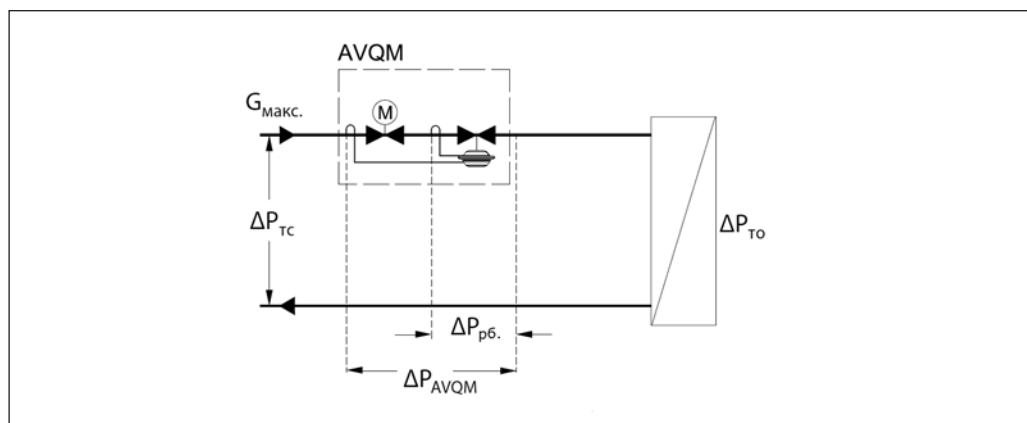
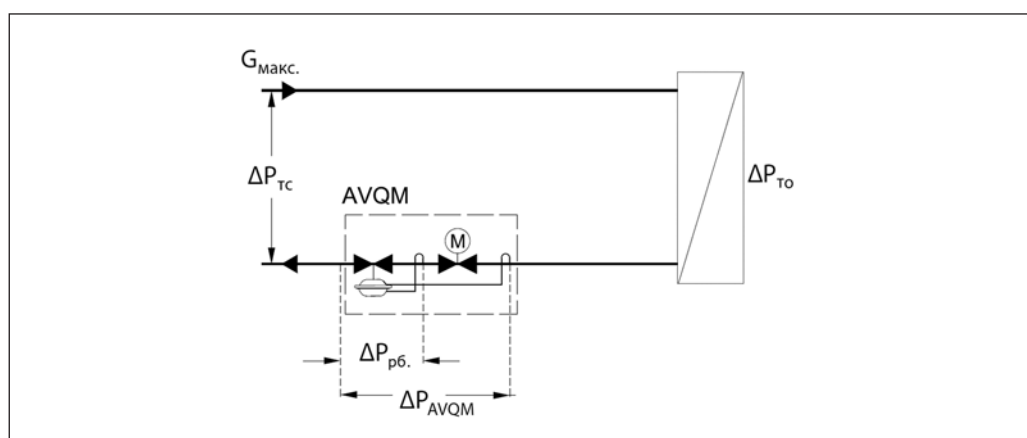
**Решение**

- $\Delta P_{\text{AVQM}} = \Delta P_{\text{ТС}} - \Delta P_{\text{То}} = 1,1 - 0,1 = 1,0$  бар (100 кПа).
- По диаграмме (стр. 128) при  $G_{\text{макс.}} = 1,9$  м<sup>3</sup>/ч выбираем клапан с наименьшей  $K_{\text{vs}} = 4,0$  м<sup>3</sup>/ч.
- Минимально требуемый перепад давлений на клапане AVQM:

$$\Delta P_{\text{AVQM}}^{\text{мин.}} = \left( \frac{G_{\text{макс.}}}{K_{\text{vs}}} \right)^2 + \Delta P_{\text{рб.}} = \left( \frac{1,9}{4,0} \right)^2 + 0,2 =$$

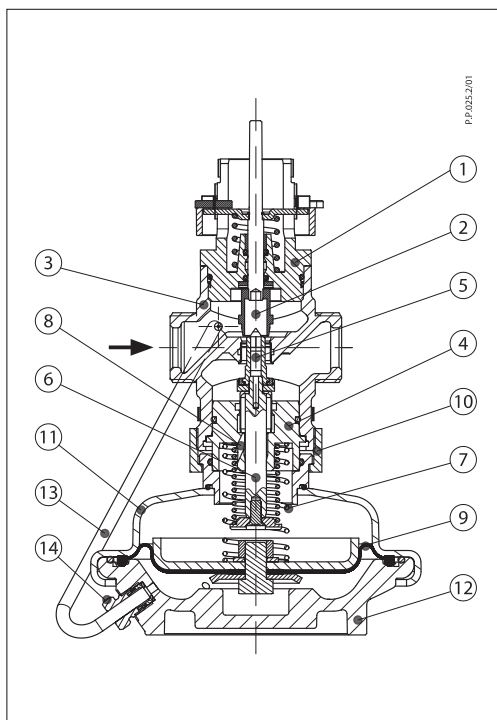
$$= 0,43 \text{ бар (43 кПа)}, \Delta P_{\text{AVQM}} = 1,0 > \Delta P_{\text{AVQM}}^{\text{мин.}} = 0,43.$$

Результат проверки подтверждает правильность первоначального выбора клапана AVQM DN 15 с  $K_{\text{vs}} = 4,0$  м<sup>3</sup>/ч и диапазоном настройки расхода 0,07–2,4 м<sup>3</sup>/ч.



**Устройство**

1. — вставка регулирующего клапана;
2. — ограничитель хода штока регулирующего клапана;
3. — корпус клапана;
4. — вставка клапана регулятора ограничителя расхода;
5. — разгруженный по давлению золотник клапана;
6. — шток клапана;
7. — пружина для ограничения расхода;
8. — канал импульса давления;
9. — регулирующая диафрагма;
10. — соединительная гайка;
11. — верхняя часть корпуса регулирующей диафрагмы;
12. — нижняя часть корпуса регулирующей диафрагмы;
13. — импульсная трубка;
14. — компрессионный фитинг для импульсной трубки.



**Принцип действия**

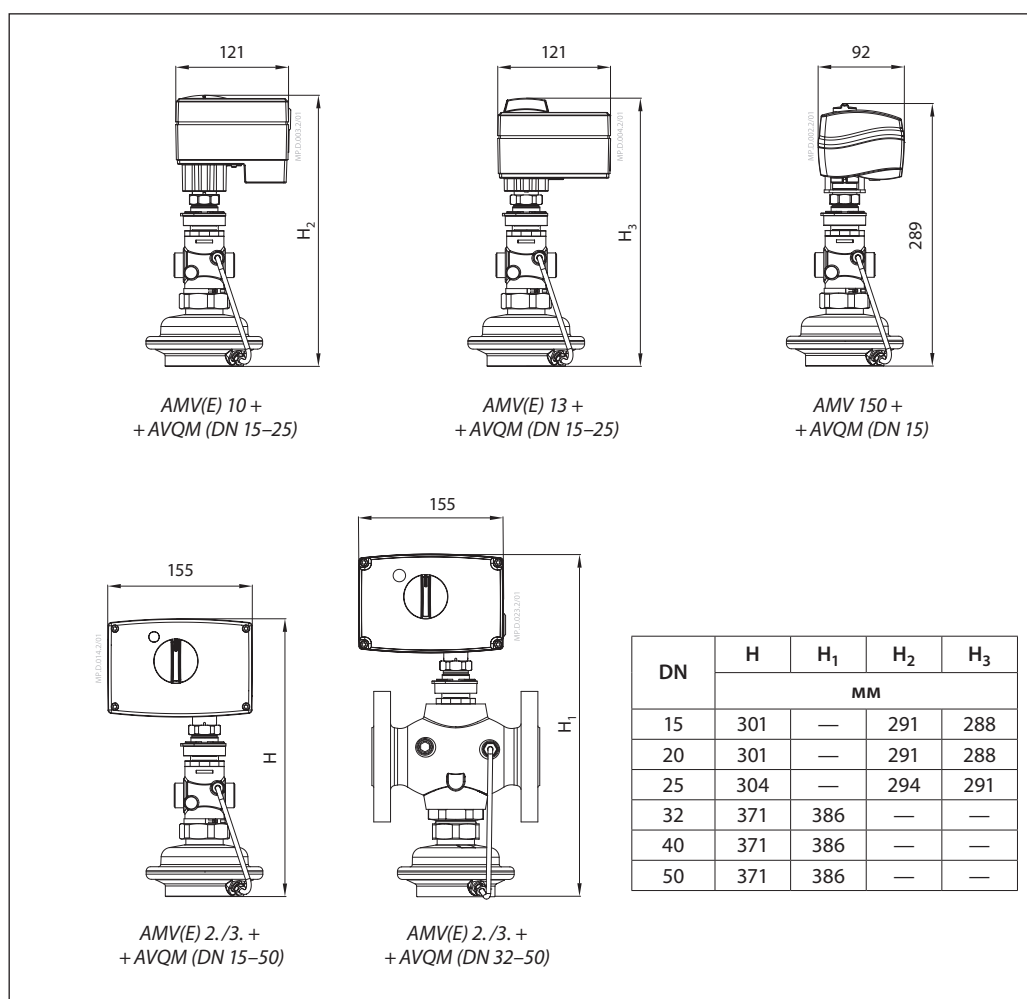
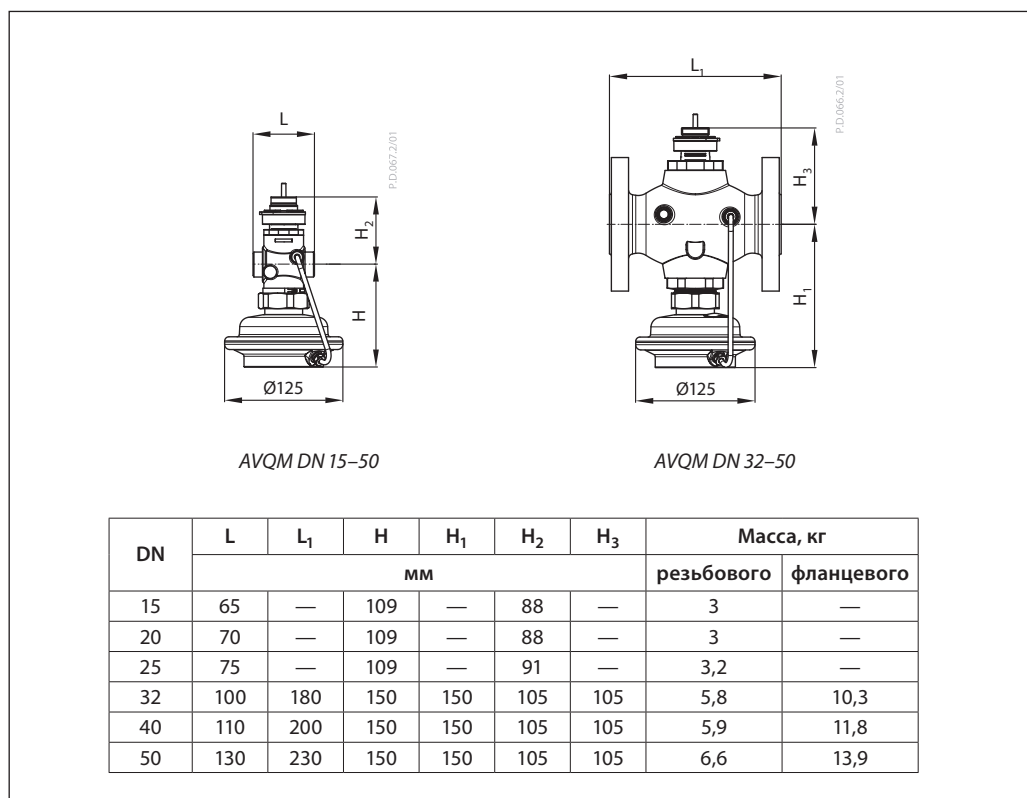
Величина расхода определяется перепадом давлений на регулирующем клапане. Перепад давлений передается на регулирующую диафрагму через внутреннюю импульсную трубку и канал в штоке. Перепад давлений поддерживается на постоянном уровне с помощью рабочей пружины регулятора.

Электрический привод, устанавливаемый на клапан, будет перемещать его шток от полностью закрытого положения до открытого, зафиксированного в результате настройки предельного расхода.

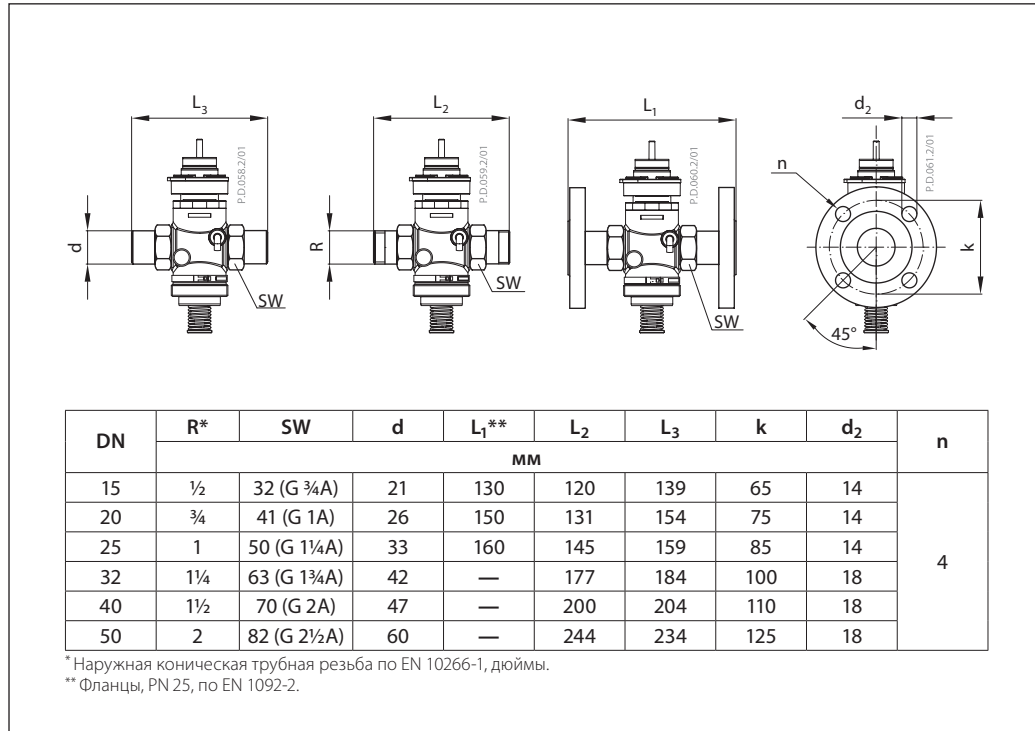
**Настройка**

Настройка расхода производится путем установки ограничителя хода штока регулирующего клапана в требуемое положение. Настройка выполняется с использованием диаграмм (см. соответствующие инструкции) или по показаниям теплосчетчика.

**Габаритные и присоединительные размеры**



**Габаритные и  
присоединительные  
размеры (продолжение)**



**Центральный офис • ООО «Данфосс»**

Россия, 143581 Московская обл., Истринский р-н, д. Лешково, 217.

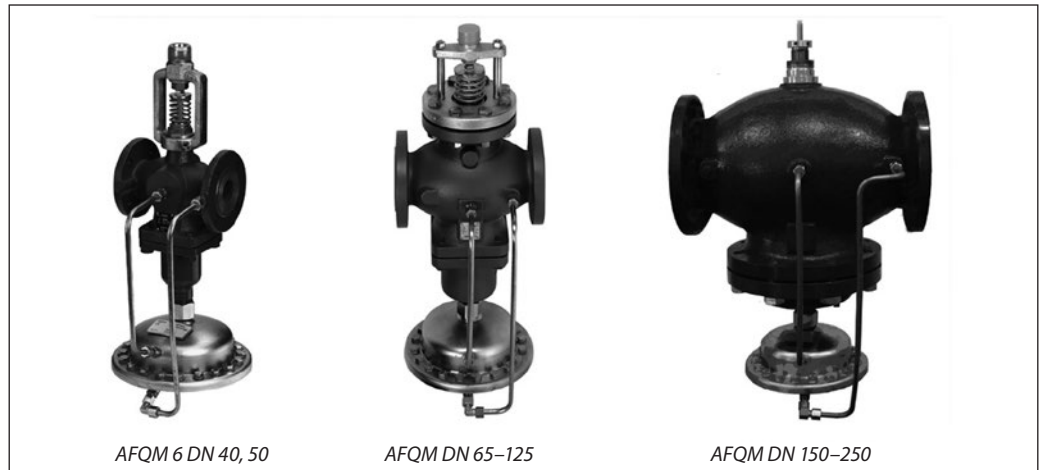
Телефон: (495) 792-57-57. Факс: (495) 792-57-59. E-mail: he@danfoss.ru www.heating.danfoss.ru

Компания «Данфосс» не несет ответственности за опечатки в каталогах, брошюрах и других изданиях, а также оставляет за собой право на модернизацию своей продукции без предварительного оповещения. Это относится также к уже заказанным изделиям при условии, что такие изменения не повлекут за собой последующих корректировок уже согласованных спецификаций. Все торговые марки в этом материале являются собственностью соответствующих компаний. «Данфосс», логотип «Danfoss» являются торговыми марками компании ООО «Данфосс». Все права защищены.

## Техническое описание

# Клапаны регулирующие комбинированные седельные проходные с автоматическим ограничением расхода AFQM, AFQM 6

## Описание и область применения



AFQM является моторным регулирующим клапаном с автоматическим ограничением предельного расхода для применения в системах централизованного теплоснабжения.

Регулирующая диафрагма поддерживает на регуляторе — ограничителе расхода перепад давлений 0,2 или 0,5 бар.

Клапаны типа AFQM поставляются с предустановленным адаптером для электроприводов:

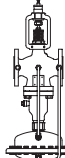
- AFQM 6 PN 16, 25 — AME 655, 658 SD, SU;
- AFQM PN 16 DN 65–125 — AME 655, 658 SD, SU;
- AFQM PN 16 DN 150–250 — AMV(E) 85, 86;
- AFQM PN 25 — AME 655, 658 SD, SU.

**Основные характеристики**

- DN = 40–250 мм.
- PN 16, 25.
- Перепад давлений на регуляторе — ограничителе расхода  $\Delta P_{p6}$ : 0,2 или 0,5 бар.
- Перемещаемая среда: вода или 30 % водный раствор гликоля.
- Макс. температура среды:  
2–150 °C — DN 40–125;  
2–140 °C — DN 150–250.
- Тип присоединения: фланцевый.
- Устанавливаются на подающем или на обратном трубопроводе.

## Номенклатура и коды для оформления заказа

## Регулятор AFQM 6

Эскиз	DN	$K_{vs}$ , м <sup>3</sup> /ч	PN, бар	Кодовый номер
	40	20	16	003G1082
	50	32		003G1083
	40	20	25	003G1084
	50	32		003G1085



**Номенклатура и коды для оформления заказа**  
 (продолжение)

## Регулятор AFQM

Эскиз	DN	K <sub>vS</sub> , м <sup>3</sup> /ч	PN, бар	Кодовый номер	
				ΔP <sub>рб.</sub> = 0,2 бар	ΔP <sub>рб.</sub> = 0,5 бар
	65	50	16	003G6056	003G6063
	80	80		003G6057	003G6064
	100	125		003G6058	003G6065
	125	160		003G6059	003G6066
	150	280		003G6060	003G6067
	200	320		003G6061	003G6068
	250	400		003G6062	003G6069
	65	50	25	003G1088	—
	80	80		003G1089	—
	100	125		003G1090	—
	125	160		003G1091	—

## Запасные детали

Тип	DN	K <sub>vS</sub> , м <sup>3</sup> /ч	Кодовый номер
Клапанная вставка регулирующего блока	65/80	50/80	065B2794
	100/125	125/160	065B2795
Клапанная вставка	65	50	065B2972
	80	80	065B2973

Тип	Тип клапана	ΔP <sub>рб.</sub> , бар	Кодовый номер
Регулирующий блок	AFQM 6	0,2	003G1024
	AFQM		003G1026
	AFQM	0,5	003G1027

**Технические характеристики**

## Клапан регулятора AFQM 6

Условный проход DN, мм	40	50
Пропускная способность K <sub>vS</sub> , м <sup>3</sup> /ч	20	32
Диапазон настройки предельного расхода G <sub>макс.</sub> , м <sup>3</sup> /ч, при фиксированном перепаде давлений на регуляторе — ограничителе расхода ΔP <sub>рб.</sub> = 0,2 бар	2,2–11	3,2–16
Макс. ход штока регулирующего клапана, мм	8	12
Динамический диапазон регулирования	100 % в диапазоне допустимых расходов	
Характеристика регулирования	Линейная	
Коэффициент начала кавитации Z	0,55	0,5
Величина протечки, % от K <sub>vS</sub>	≤ 0,01	
Условное давление PN, бар	16, 25	
Мин. перепад давлений на клапане ΔP <sub>AVQM</sub> , бар	См. примечание*	
Макс. перепад давлений на клапане PN 16 ΔP <sub>AVQM</sub> , бар	16	
Макс. перепад давлений на клапане PN 25 ΔP <sub>AVQM</sub> , бар	20	
Регулируемая среда	Вода или 30 % водный раствор гликоля	
pH регулируемой среды	7–10	
Температура регулируемой среды T, °C	2–150	
Присоединение	Фланцевое	
<i>Материал</i>		
Корпус клапана	AFQM 6 PN 16	Серый чугун EN-GJL-250 (GG-25)
	AFQM 6 PN 25	Высокопрочный чугун EN-GJS-400-18-LT (GGG-40.3)
Седло клапана	Нержавеющая сталь, мат. № 1.4021	
Золотник клапана	Нержавеющая сталь, мат. № 1.4404	
Уплотнение	Металлическое	

\* Минимальный перепад давлений зависит от расхода и значения K<sub>vS</sub>. Для макс. расхода: ΔP<sub>мин.</sub> ≥ 0,5 бар.  
 Для расхода менее максимального: ΔP<sub>мин.</sub> = (G/K<sub>vS</sub>)<sup>2</sup> + ΔP<sub>рб.</sub>

**Технические характеристики (продолжение)**
**Регулирующий блок**

Условный проход DN, мм	40	50
Площадь регулирующей диафрагмы, см <sup>2</sup>	250	
Условное давление PN, бар	25	
Фиксированный перепад давлений на регуляторе — ограничителе расхода	0,2	
<i>Материал</i>		
Корпус	Нержавеющая сталь, мат. № 1.0338	
Диафрагма	EPDM	
Импульсная трубка	Нержавеющая сталь, Ø10×0,8 мм	

**Клапан регулятора AFQM**

Условный проход DN, мм	65	80	100	125	150	200	250	
Пропускная способность K <sub>vs</sub> , м <sup>3</sup> /ч	50	80	125	160	280	320	400	
Диапазон настройки предельного расхода G <sub>макс.</sub> , м <sup>3</sup> /ч, при фиксированном перепаде давлений на регуляторе-ограничителе расхода	ΔP <sub>рб.</sub> = 0,2 бар	5,6–28	8–40	12,6–63	16–80	30–150	38–190	56–280
	ΔP <sub>рб.</sub> = 0,5 бар	5,6–40	8–58	12,6–90	16–120	30–220	38–285	56–420
Макс. ход штока регулирующего клапана, мм	12	18	20		25	27		
Динамический диапазон регулирования	100 % в диапазоне допустимых расходов							
Характеристика регулирования	Линейная							
Коэффициент начала кавитации Z	0,55	0,4	0,35	0,3	0,3	0,2	0,2	
Величина протечки, % от K <sub>vs</sub>	≤ 0,01							
Условное давление PN, бар	16, 25				16			
Мин. перепад давлений на клапане ΔP <sub>AVQM</sub> , бар	См. примечание*							
Макс. перепад давлений на клапане PN 16 ΔP <sub>AVQM</sub> , бар	16	16	15	15	12	10	10	
Макс. перепад давлений на клапане PN 25 ΔP <sub>AVQM</sub> , бар	20	20	15	15	12	10	10	
Регулируемая среда	Вода или 30 % водный раствор гликоля							
pH регулируемой среды	7–10							
Температура регулируемой среды T, °C	2–150				2–140			
Присоединение	Фланцевое							
<i>Материал</i>								
Корпус клапана	AFQM PN 16	Серый чугун EN-GJL-250 (GG-25)						
	AFQM PN 25	Высокопрочный чугун EN-GJS-400-18-LT (GGG-40.3)				—		
Седло клапана	Нержавеющая сталь, мат. № 1.4021							
Золотник клапана	Нержавеющая сталь, мат. № 1.4404				Нержавеющая сталь, мат. № 1.4021			
Уплотнение	EPDM							

\* Минимальный перепад давлений зависит от расхода и значения K<sub>vs</sub>. Для макс. расхода: ΔP<sub>мин.</sub> ≥ 0,5 бар.  
 Для расхода менее максимального: ΔP<sub>мин.</sub> = (G/K<sub>vs</sub>)<sup>2</sup> + ΔP<sub>рб.</sub>

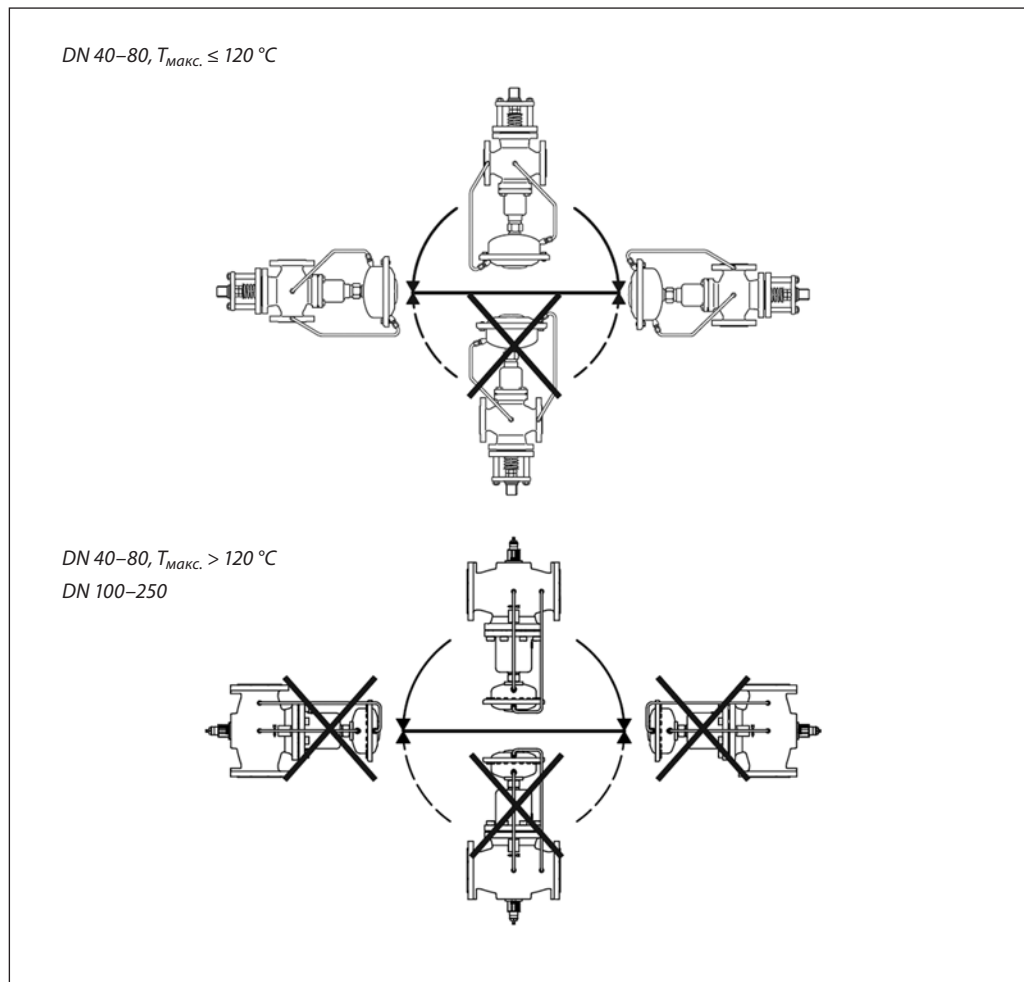
**Регулирующий блок**

Условный проход DN, мм	65	80	100	125	150	200	250
Площадь регулирующей диафрагмы, см <sup>2</sup>	250						
Условное давление PN, бар	16 или 25						
Фиксированный перепад давлений на регуляторе — ограничителе расхода	0,2 или 0,5						
<i>Материал</i>							
Корпус	Нержавеющая сталь, мат. № 1.0338						
Диафрагма	EPDM						
Импульсная трубка	Нержавеющая сталь, Ø10×0,8 мм						

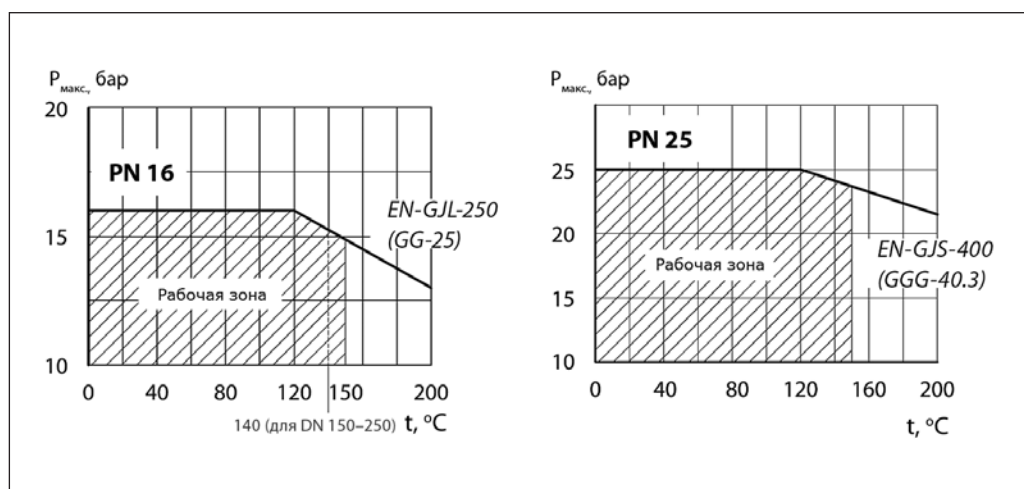
**Монтажные положения**

Комбинированные клапаны DN 40–80 с  $T_{\text{макс.}} \leq 120\text{ }^{\circ}\text{C}$  могут быть установлены горизонтально или вертикально электроприводом вверх.

Комбинированные клапаны DN 40–80 с  $T_{\text{макс.}} > 120\text{ }^{\circ}\text{C}$  и DN 100–250 могут быть установлены только вертикально в положении электроприводом вверх.



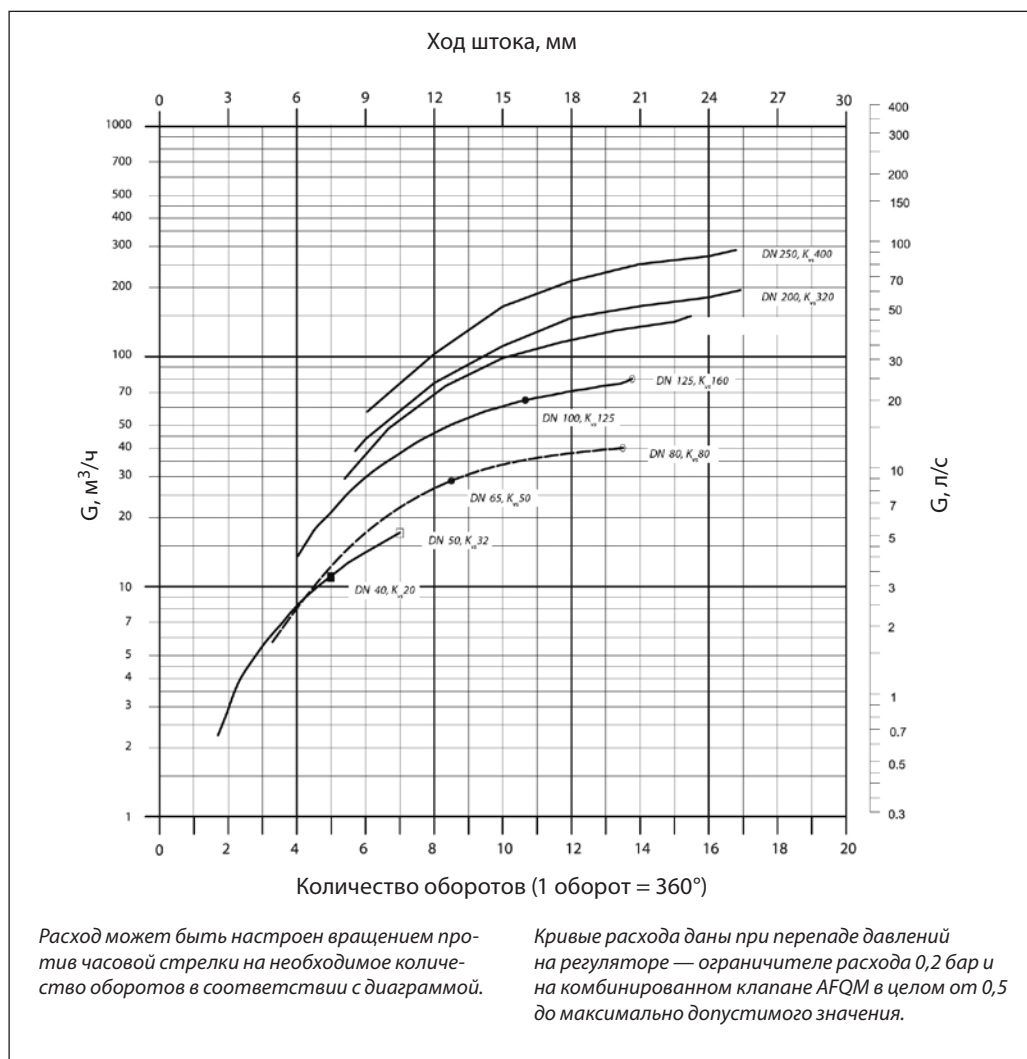
**Условия применения**



**Диаграмма расхода**

*Диаграмма для настройки регулятора-ограничителя расхода*

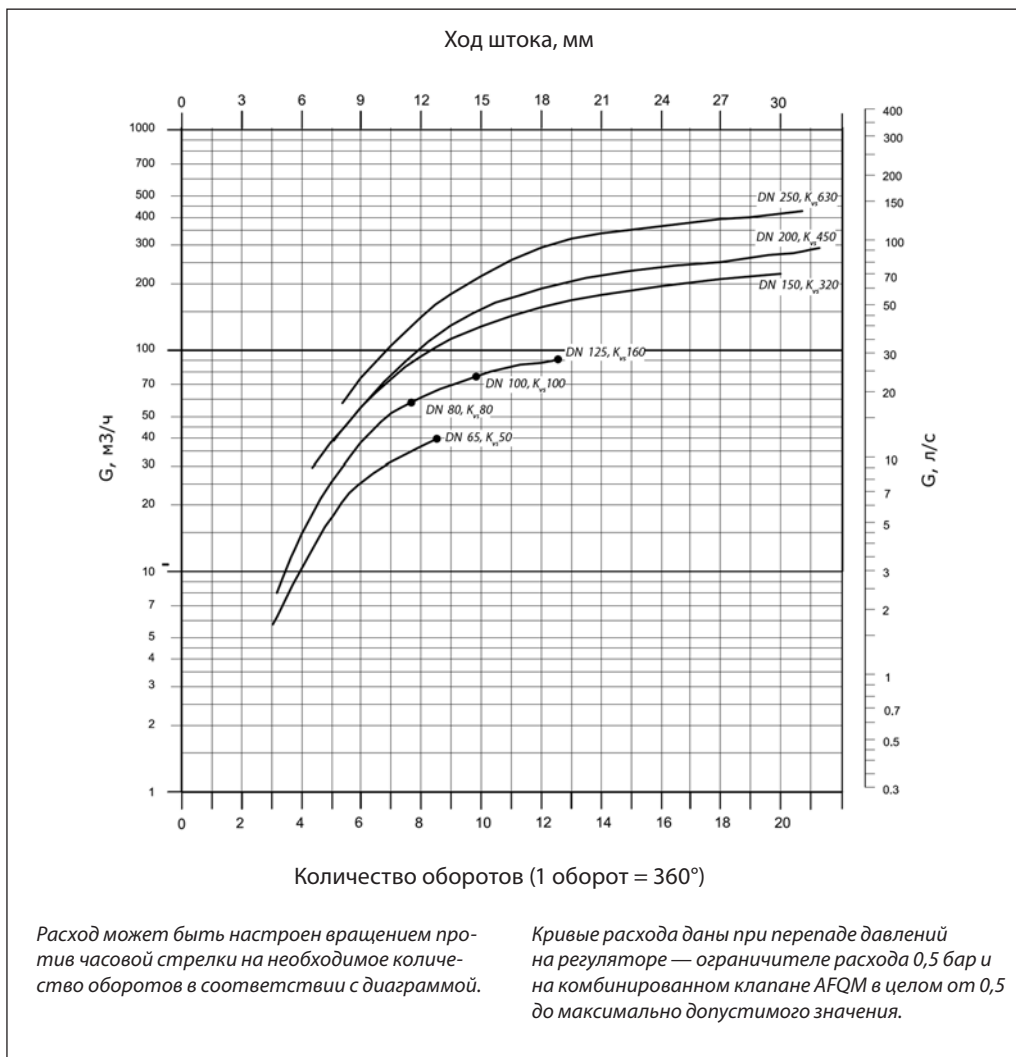
Зависимость между расходом и количеством оборотов для настройки регулятора — ограничителя расхода. Указанные значения являются приблизительными.



**Диаграмма расхода**  
(продолжение)

Диаграмма для настройки регулятора — ограничителя расхода

Зависимость между расходом и количеством оборотов для настройки регулятора — ограничителя расхода. Указанные значения являются приблизительными.



**Примеры выбора клапана**

*Для зависимо-присоединенной к тепловой сети системы отопления*

**Пример 1**

Требуется выбрать регулятор AFQM для зависимо-присоединенной к тепловой сети системы отопления при предельном расходе теплоносителя  $G_{\text{макс.}} = 8000 \text{ л/ч}$ .

**Исходные данные**

$G_{\text{макс.}} = 8,0 \text{ м}^3/\text{ч}$ .  
 $\Delta P_{\text{ТС}} = 0,9 \text{ бар}$  (90 кПа).  
 $\Delta P_{\text{рб.}} = 0,2 \text{ бар}$  (20 кПа).  
 $\Delta P_{\text{со}} = 0,1 \text{ бар}$  (10 кПа).

**Примечание.**

1.  $\Delta P_{\text{со}}$  компенсируется напором насоса и не влияет на выбор клапана AFQM.
2. Потери давления на регуляторе  $\Delta P_{\text{AFQM}} = \Delta P_{\text{ТС}} = 0,9 \text{ бар}$
3. Потери давления в трубопроводах, арматуре и т. д. в данном примере не учитываются.

**Решение**

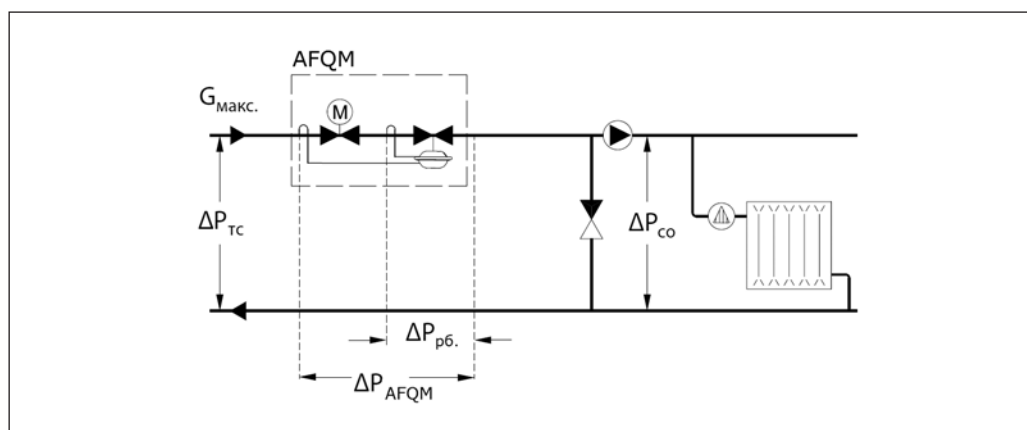
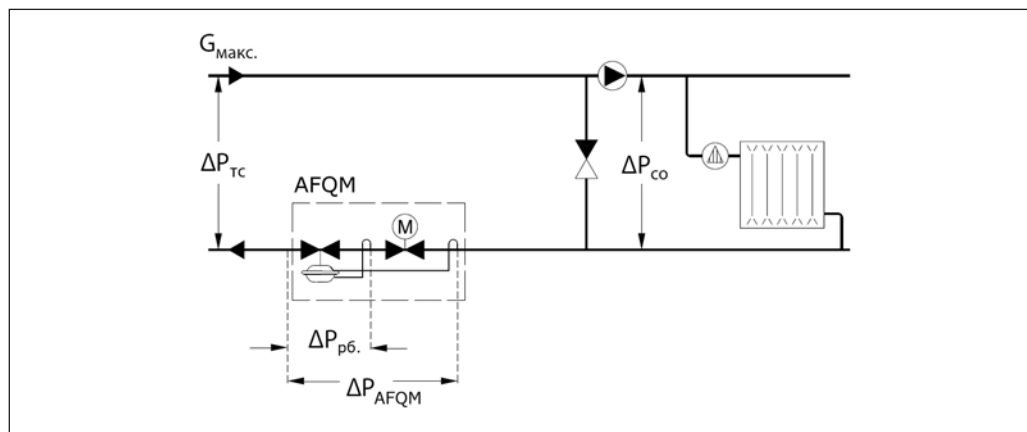
1. По диаграмме (стр. 147) при  $G_{\text{макс.}} = 8,0 \text{ м}^3/\text{ч}$  выбираем клапан с наименьшей  $K_{\text{vs}} = 20 \text{ м}^3/\text{ч}$ .
2. Минимально требуемый перепад давлений на клапане AFQM:

$$\Delta P_{\text{AFQM}}^{\text{мин.}} = \left( \frac{G_{\text{макс.}}}{K_{\text{vs}}} \right)^2 + \Delta P_{\text{рб.}} = \left( \frac{8,0}{20} \right)^2 + 0,2 = 0,36 \text{ бар.}$$

$$\Delta P_{\text{AFQM}} > \Delta P_{\text{AFQM}}^{\text{мин.}}, \text{ т. к.}$$

$$0,8 > 0,36.$$

3. Результат проверки подтверждает правильность первоначального выбора клапана AFQM 6 с DN 40,  $K_{\text{vs}} 20$  и диапазоном настройки расхода 2,2–11  $\text{м}^3/\text{ч}$ .



**Примеры выбора клапана**  
(продолжение)

*Для независимо-присоединенной к тепловой сети системы отопления*

**Пример 2**

Требуется выбрать регулятор AFQM для независимо-присоединенной к тепловой сети системы отопления при предельном расходе теплоносителя  $G_{\text{макс.}} = 22\ 000$  л/ч.

**Исходные данные**

$G_{\text{макс.}} = 22\ \text{м}^3/\text{ч}$ .  
 $\Delta P_{\text{ТС}} = 1,1$  бар (110 кПа).  
 $\Delta P_{\text{рб.}} = 0,2$  бар (20 кПа).  
 $\Delta P_{\text{ТО}} = 0,1$  бар (10 кПа).

**Примечание.**

Потери давления в трубопроводах, арматуре и т. д. в данном примере не учитываются.

**Решение**

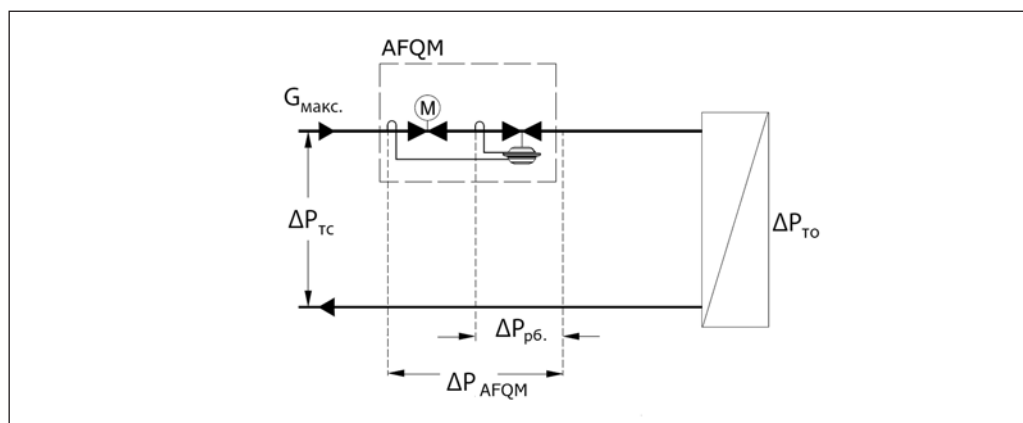
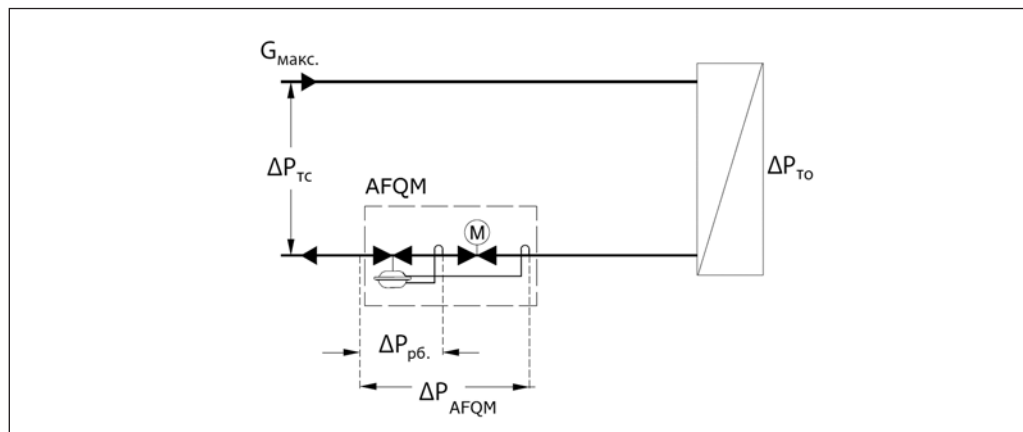
- $\Delta P_{\text{AFQM}} = \Delta P_{\text{ТС}} - \Delta P_{\text{ТО}} = 1,1 - 0,1 = 1,0$  бар (100 кПа).
- По диаграмме (стр. 148) при  $G_{\text{макс.}} = 22\ \text{м}^3/\text{ч}$  выбираем клапан с наименьшей  $K_{\text{vs}} = 50\ \text{м}^3/\text{ч}$ .

3. Минимально требуемый перепад давлений на клапане AFQM:

$$\Delta P_{\text{AFQM}}^{\text{мин.}} = \left( \frac{G_{\text{макс.}}}{K_{\text{vs}}} \right)^2 + \Delta P_{\text{рб.}} = \left( \frac{22}{50} \right)^2 + 0,2 = 0,39 \text{ бар.}$$

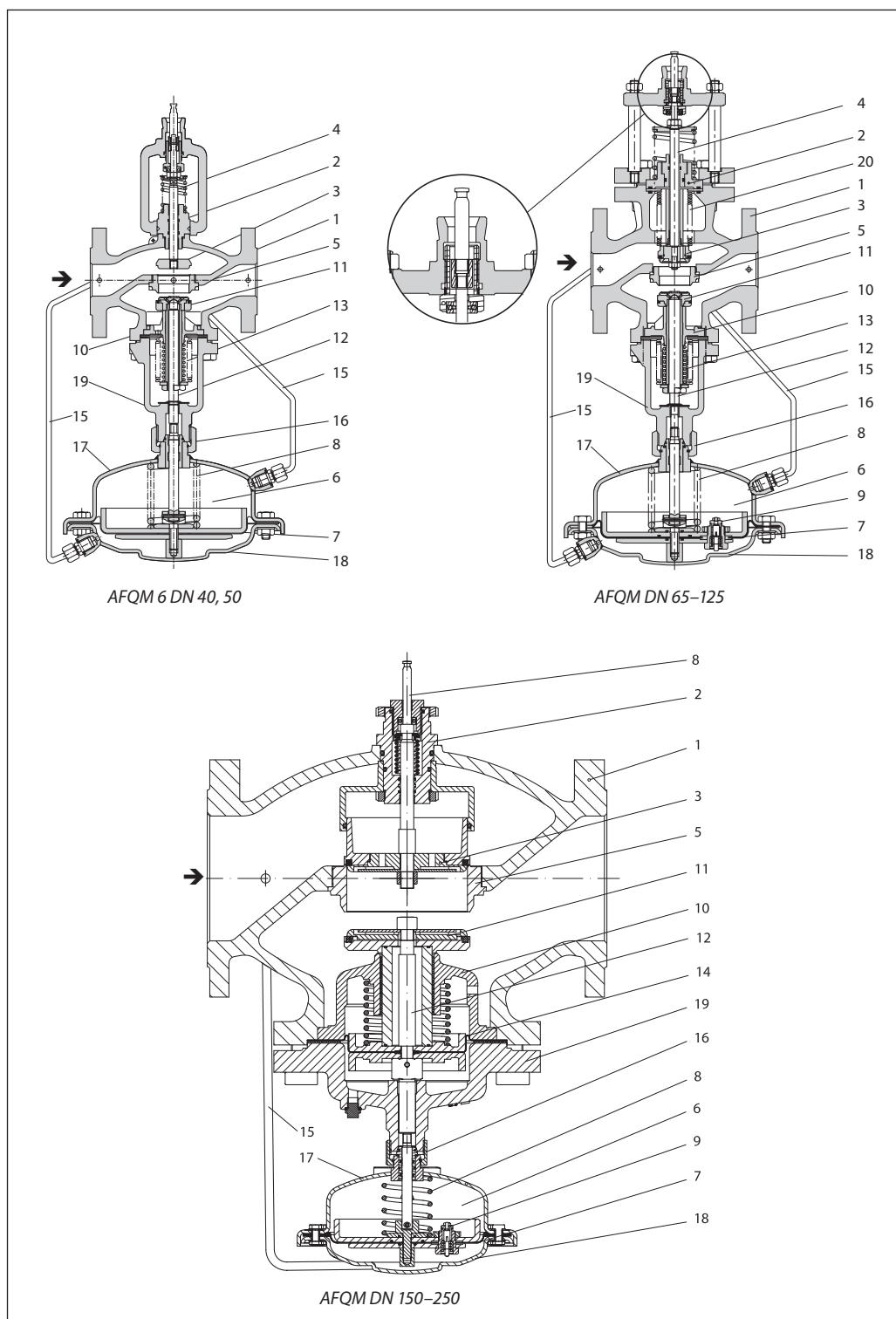
$\Delta P_{\text{AFQM}} > \Delta P_{\text{AFQM}}^{\text{мин.}}$ , т. к.  
 $1 > 0,39$ .

Результат проверки подтверждает правильность первоначального выбора клапана AFQM 6 с DN 65,  $K_{\text{vs}} 50$  и диапазоном настройки расхода 5,6–28  $\text{м}^3/\text{ч}$ .



**Устройство**

- 1 — корпус клапана;
- 2 — клапанная вставка регулятора — ограничителя расхода;
- 3 — золотник регулирующего клапана;
- 4 — шток регулирующего клапана;
- 5 — седло клапана;
- 6 — регулятор перепада давлений;
- 7 — регулирующая диафрагма;
- 8 — пружина регулятора перепада давлений;
- 9 — предохранительный клапан;
- 10 — клапанная вставка регулятора перепада давлений;
- 11 — золотник регулятора перепада давлений;
- 12 — шток регулятора перепада давлений;
- 13 — сиффон разгрузки по давлению;
- 14 — мембрана разгрузки по давлению;
- 15 — импульсная трубка;
- 16 — накидная гайка;
- 17 — верхняя часть корпуса регулирующей диафрагмы;
- 18 — нижняя часть корпуса регулирующей диафрагмы;
- 19 — корпус клапана;
- 20 — сиффон разгрузки по давлению.



**Принцип действия**

Регулятор работает как ограничитель расхода, а также как регулирующий клапан. Блок, регулирующий перепад давлений, удерживает на клапане постоянное значение 0,2 или

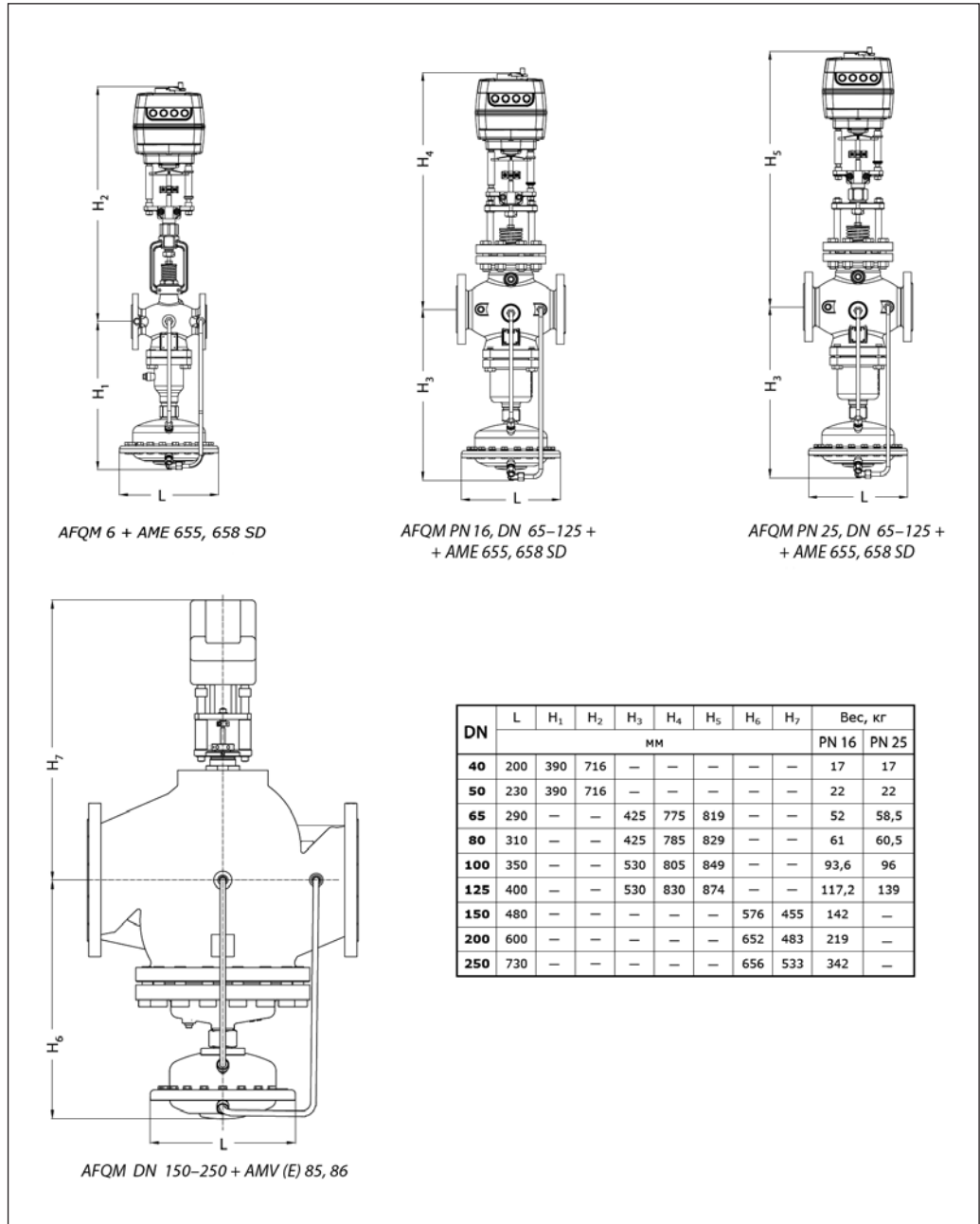
0,5 бар. Ограничение расхода устанавливается настройкой величины хода штока регулирующего клапана.

**Настройка**

Настройка ограничения расхода может быть выполнена с помощью номограмм (см. инструкции по эксплуатации AFQM) или с помощью расходомера.



**Габаритные  
и присоединительные  
размеры**



**Центральный офис • ООО «Данфосс»**

Россия, 143581 Московская обл., Истринский р-н, д. Лешково, 217.

Телефон: (495) 792-57-57. Факс: (495) 792-57-59. E-mail: [he@danfoss.ru](mailto:he@danfoss.ru) [www.heating.danfoss.ru](http://www.heating.danfoss.ru)

Компания «Данфосс» не несет ответственности за опечатки в каталогах, брошюрах и других изданиях, а также оставляет за собой право на модернизацию своей продукции без предварительного оповещения. Это относится также к уже заказанным изделиям при условии, что такие изменения не повлекут за собой последующих корректировок уже согласованных спецификаций. Все торговые марки в этом материале являются собственностью соответствующих компаний. «Данфосс», логотип «Danfoss» являются торговыми марками компании ООО «Данфосс». Все права защищены.



## **Термоэлектрические приводы**

Техническое описание

# Термоэлектрический привод ABV

**Описание  
и область применения**



Термоэлектрический привод ABV предназначен для управления двухходовыми клапанами типа RAV и трехходовым клапаном VMV преимущественно в системах отопления и горячего водоснабжения.

**Основные характеристики**

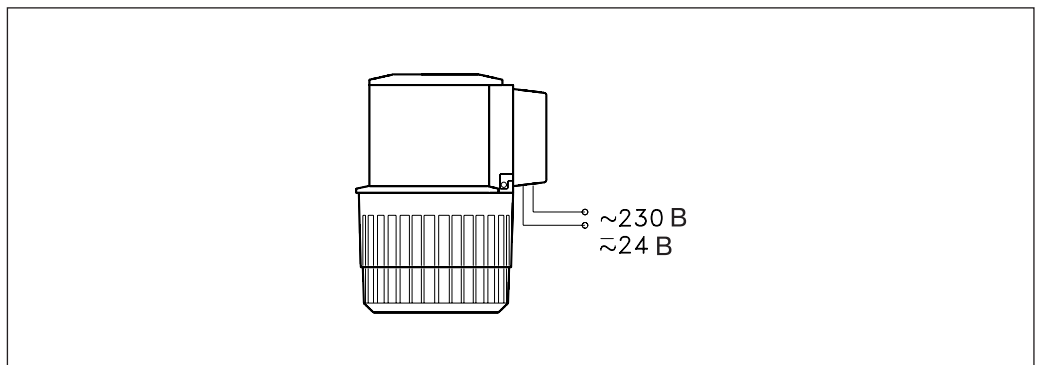
- Напряжение питания: 24 В пер. или пост. тока, 230 В пер. тока.
- Потребляемая мощность: 9 ВА.
- Встроенное ручное управление.
- Встроенное ограничение  $K_v$  клапана.
- Однонаправленное или реверсивное действие.

Тип клапана	Применение											
	Пропорциональное регулирование температуры теплоносителя								Позиционное (Вкл./Выкл.) регулирование			
	Горелки на газовом и жидком топливе				Централизованное теплоснабжение				зонное		ГВС с баком-аккумулятором	
	Упр. смесительным узлом и горелкой котла		Упр. горелкой котла с приоритетом ГВС		Упр. насосным смесительным узлом		Упр. водоподогревателем					
	ABV		ABV		ABV		ABV		ABV		ABV	
NO	NC	NO	NC	NO	NC	NO	NC	NO	NC	NO	NC	
RAV2, RAV8	–	–	x	x	–	x	–	x	x	x	x	x
VMV 15–20	x	–	x	–	–	–	–	–	x	–	x	–
VMV 25–40	x	–	x	–	–	–	–	–	x	–	x	–

**Номенклатура и коды для оформления заказа**

Модификация привода	Напряжение питания	Функция клапана		Потребляемая мощность, ВА	Кодовый номер
		RAV	VMV		
ABV-NO	230 В пер. тока	Открыт	A–AB закрыт	9	082F0001
ABV-NO	24 В пост. или пер. тока		B–AB открыт		082F0002
ABV-NC	230 В пер. тока	Закрыт	A–AB открыт		082F0051
ABV-NC	24 В пост. или пер. тока		B–AB закрыт		082F0052

**Схема электрических соединений**



**Технические характеристики**

Питающее напряжение	24 В пост./пер. тока (+30/-15 %), 230 В (+10/-15 %)	
Частота тока, Гц	50-60	
Потребляемая мощность, ВА	9	
Время полного перемещения штока, мин	~9	
Макс. ход штока, мм	ABV-NO	4
	ABV-NC	2,2
Рабочая температура окружающей среды, °C	0-60	
Класс защиты	IP41	
Масса, кг	0,3	
Монтажное положение	Любое	

**Габаритные и присоединительные размеры**

**ABV/RAV**

DN	Тип	Размеры, мм	
		H	L
15	RAV/8	111	95
20		111	106
25		124	125

**ABV/VMV**

DN	Тип	Размеры, мм		
		H	H <sub>1</sub>	L
15	VMV	120	35	70
20		120	40	80
25*		125	45	90
32*		130	50	105
40*		135	60	120

\* Только ABV-NO.

**Центральный офис • ООО «Данфосс»**

Россия, 143581 Московская обл., Истринский р-н, д. Лешково, 217.

Телефон: (495) 792-57-57. Факс: (495) 792-57-59. E-mail: he@danfoss.ru www.heating.danfoss.ru

Компания «Данфосс» не несет ответственности за опечатки в каталогах, брошюрах и других изданиях, а также оставляет за собой право на модернизацию своей продукции без предварительного оповещения. Это относится также к уже заказанным изделиям при условии, что такие изменения не повлекут за собой последующих корректировок уже согласованных спецификаций. Все торговые марки в этом материале являются собственностью соответствующих компаний. «Данфосс», логотип «Danfoss» являются торговыми марками компании ООО «Данфосс». Все права защищены.

## Техническое описание

## Термоэлектрический привод TWA

### Описание и область применения



Термоэлектрические мини-приводы серии TWA предназначены для двухпозиционного управления различными регулирующими клапанами в системах отопления и охлаждения с фэнкойлами, а также в небольших местных вентиляционных установках.

Привод оснащен визуальным индикатором хода, который показывает, в каком положении находится клапан — в закрытом или открытом.

Приводы TWA могут использоваться с клапанами серии RAV8.

Питающее напряжение электропривода – 24 В пер./пост. тока или 230 В пер. тока. Приводы могут быть нормально закрытыми (NC) при отсутствии напряжения и нормально открытыми (NO).

### Комбинации термоэлектрических приводов серии TWA с клапаном RAV8

Тип клапана	RAV8
Пропускная способность, $K_{vs}$ , м <sup>3</sup> /ч	1,2–3,1
Максимальный перепад давлений на клапане $\Delta P_{кл.}$ , бар	0,8
Тип привода <sup>1)</sup>	TWA-V

<sup>1)</sup> Приводы могут быть в двух вариантах: нормально закрытые (NC) или нормально открытые (NO).

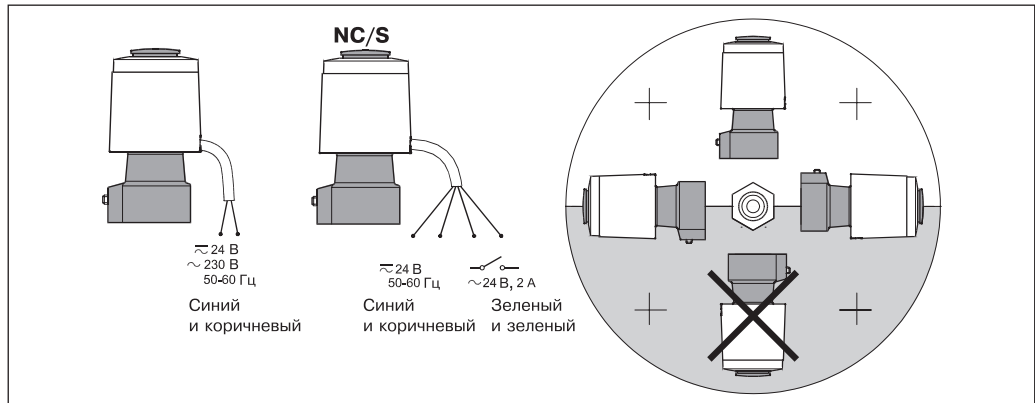
### Номенклатура и коды для оформления заказа

Тип привода	Тип клапана	Питающее напряжение, В пост. или пер. тока	Вариант привода (NO — нормально открытый, NC — нормально закрытый)	Кодовый номер
TWA-V	RAV8	24 пер./пост.	NC	088H3120
TWA-V	RAV8	24 пер./пост.	NO	088H3121
TWA-V	RAV8	230 пер.	NC	088H3122
TWA-V	RAV8	230 пер.	NO	088H3123

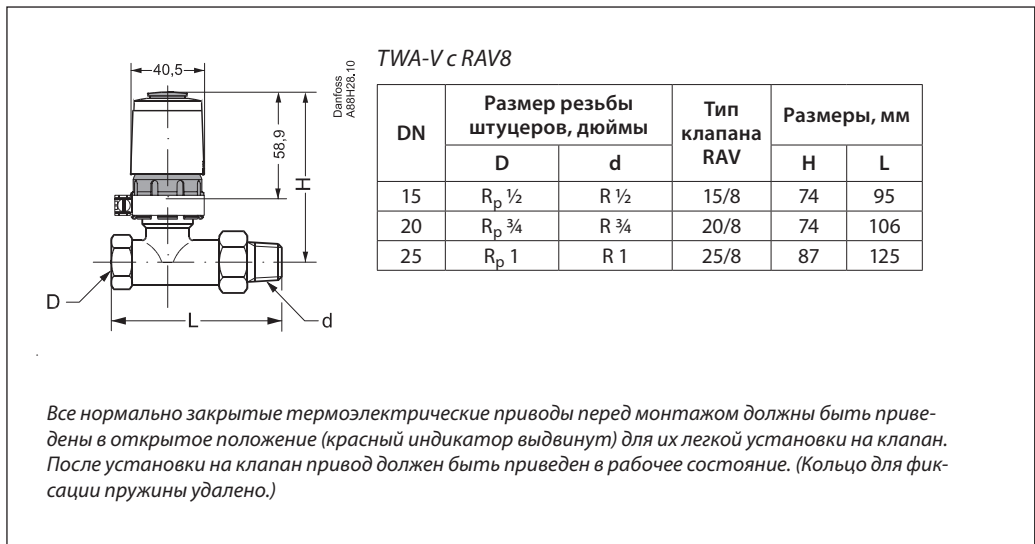
### Технические характеристики

Питающее напряжение, В	24 (пост. или пер. тока) или 230 (пер. тока)
Частота переменного тока, Гц	50–60
Потребляемая мощность, Вт	2
Время полного перемещения штока, мин	~3
Рабочая температура окружающей среды, °C	0–60
Класс защиты	IP41
Длина кабеля, мм	1200

**Схема электрических соединений и монтажные положения**



**Габаритные и присоединительные размеры**



**Центральный офис • ООО «Данфосс»**

Россия, 143581 Московская обл., Истринский р-н, д. Лешково, 217.

Телефон: (495) 792-57-57. Факс: (495) 792-57-59. E-mail: he@danfoss.ru www.heating.danfoss.ru

Компания «Данфосс» не несет ответственности за опечатки в каталогах, брошюрах и других изданиях, а также оставляет за собой право на модернизацию своей продукции без предварительного оповещения. Это относится также к уже заказанным изделиям при условии, что такие изменения не повлекут за собой последующих корректировок уже согласованных спецификаций. Все торговые марки в этом материале являются собственностью соответствующих компаний. «Данфосс», логотип «Danfoss» являются торговыми марками компании ООО «Данфосс». Все права защищены.

## Техническое описание

# Термоэлектрический привод TWA-ZL

## Описание и область применения



Термоэлектрический привод TWA-ZL применяется совместно с регулирующими клапанами серии VZL. Приводом можно управлять с помощью комнатного термостата. Это представляет эффективное стоимостное решение для регулирования подачи горячей или холодной воды в фэнкойлы, а также в небольшие вентиляционные установки.

### Отличительные особенности

- Индикатор положения.
- Варианты исполнения: нормально закрытый (NC) и нормально открытый (NO).
- Кабель включен в комплект поставки.

### Основные характеристики

- Питающее напряжение: 24 В пост./пер. или 230 В пер. тока.
- Двухпозиционное управление.
- Усилие: 105 Н.
- Ход штока: 2,8 мм.
- Полное время перемещения: 3 минуты.
- Макс. температура рабочей среды: 120 °С.

## Номенклатура и коды для оформления заказа

Тип	Напряжение питания, В	Кодовый номер
TWA-ZL NC	24 пост./пер. ток	082Н3100
TWA-ZL NO		082Н3101
TWA-ZL NC	230 пер. ток	082Н3102
TWA-ZL NO		082Н3103

## Технические характеристики

Питающее напряжение, В	24 пост./пер. ток или 230В перем. тока
Потребляемая мощность, ВА	2
Частота, Гц	50/60
Управляющий сигнал	Двухпозиционный
Развиваемое усилие, Н	105
Ход штока, мм	2,8
Время перемещения штока, мин	3 <sup>1)</sup>
Макс. температура среды, °С	120
Рабочая температура окружающей среды, °С	2–60
Температура транспортировки и хранения, °С	–40...70
Степень защиты	II
Класс защиты	IP41
Масса, кг	0,15
Длина кабеля, м	1,2

<sup>1)</sup> Во время разогрева привода время полного перемещения может быть увеличено на несколько минут в зависимости от температуры окружающей среды.



**Технические характеристики**

Принцип действия термoeлектрического привода TWA-Z основан на явлении теплового расширения и сжатия рабочей среды для перемещения штока клапана:

- шток привода движется в одну сторону при нагреве привода;
- шток привода движется в другую сторону, при отсутствии нагрева.

Привод изготовлен как для напряжения 24 В, так и для 230 В в нормально закрытом (NC) или нормально открытом (NO) исполнении (при отсутствии питающего напряжения на приводе).

В привод TWA-ZL NO встроена пружина, которая зафиксирована кольцом (рис. 1) для предотвращения движения штока. После установки привода на клапан кольцо удаляется.

**Внимание!**

*В случае, если привод был демонтирован и разделительное кольцо было удалено, оно может быть установлено после подогрева привода.*

На положение клапана указывает положение внутренней черной кнопки относительно внешнего белого стакана привода (рис. 2).

Клапан VZL закрыт, когда поднят шток. В клапан VZL встроена пружина, которая срабатывает, когда отсутствует усилие со стороны привода.

**Комбинации TWA-ZL и VZL**

TWA-ZL NC и VZL:

- когда питание не подключено, порт A-AB закрыт (рис. 3);
- когда питание подключено, порт A-AB открыт.

TWA-ZL NO и VZL:

- когда питание не подключено, порт A-AB открыт (рис. 4);
- когда питание подключено, порт A-AB закрыт.

**Обратите внимание — 3- и 4-ходовые клапаны VZL!**

*В связи с тем что шток привода меньше штока клапана, порт B не может быть перекрыт полностью. Данное сочетание не может быть использовано в качестве переключающего клапана.*

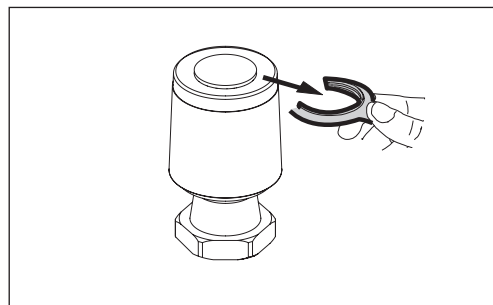


Рис. 1. Нормально открытая (NO) модификация привода



Рис. 2.

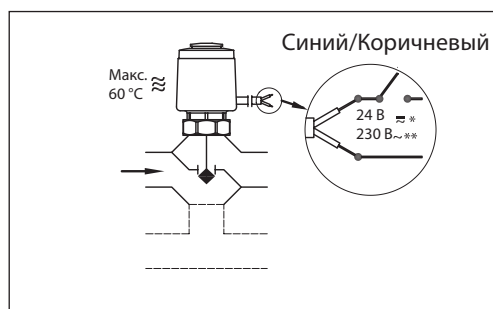


Рис. 3. TWA-ZL NC и VZL (нормально закрытый NC)

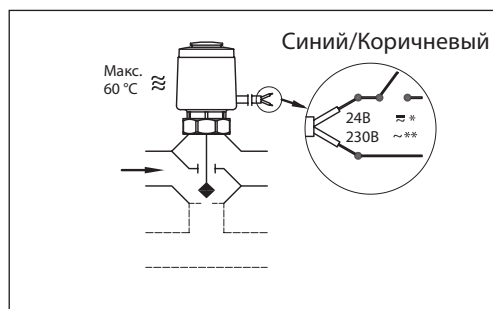
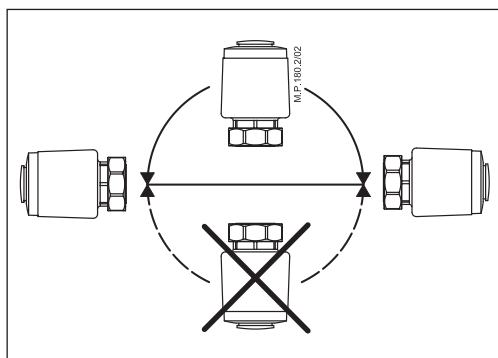


Рис. 4. TWA-ZL NO и VZL (нормально открытый NO)

**Утилизация**

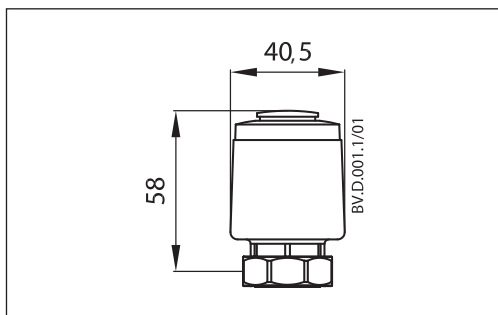
Перед утилизацией привод должен быть разобран, а детали рассортированы по группам материалов.

**Монтажные положения**

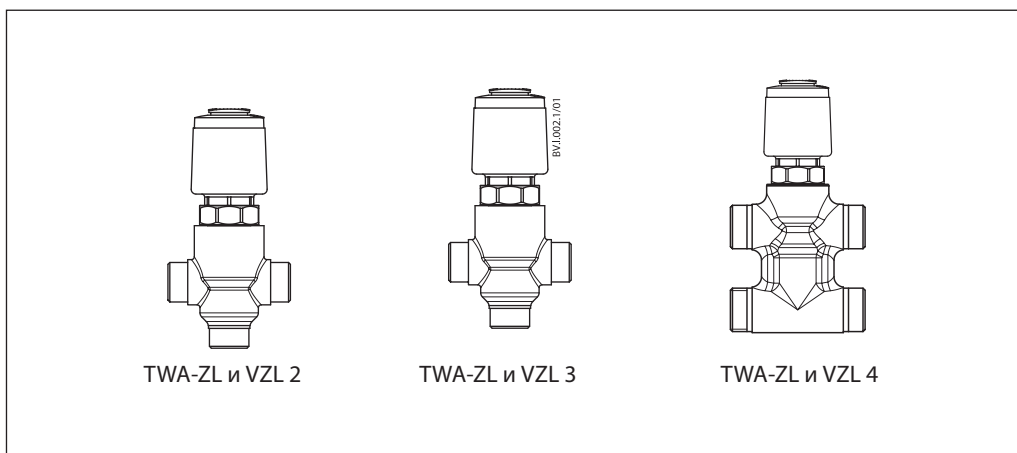


Привод должен быть закреплен на клапане либо горизонтально, либо вертикально сверху.

**Габаритные размеры**



**Сочетание привода с клапанами**





**Центральный офис • ООО «Данфосс»**

Россия, 143581 Московская обл., Истринский р-н, д. Лешково, 217.

Телефон: (495) 792-57-57. Факс: (495) 792-57-59. E-mail: [he@danfoss.ru](mailto:he@danfoss.ru) [www.heating.danfoss.ru](http://www.heating.danfoss.ru)

Компания «Данфосс» не несет ответственности за опечатки в каталогах, брошюрах и других изданиях, а также оставляет за собой право на модернизацию своей продукции без предварительного оповещения. Это относится также к уже заказанным изделиям при условии, что такие изменения не повлекут за собой последующих корректировок уже согласованных спецификаций. Все торговые марки в этом материале являются собственностью соответствующих компаний. «Данфосс», логотип «Danfoss» являются торговыми марками компании ООО «Данфосс». Все права защищены.



**Редукторные электроприводы  
с трехпозиционным управлением**

## Техническое описание

# Редукторный электропривод AMV 150

## Описание и область применения



Электропривод применяется с седельным регулирующим клапаном VS2 (DN 15), с комбинированным клапаном AVQM (DN 15) или трехходовыми седельными клапанами VMV в системах централизованного теплоснабжения.

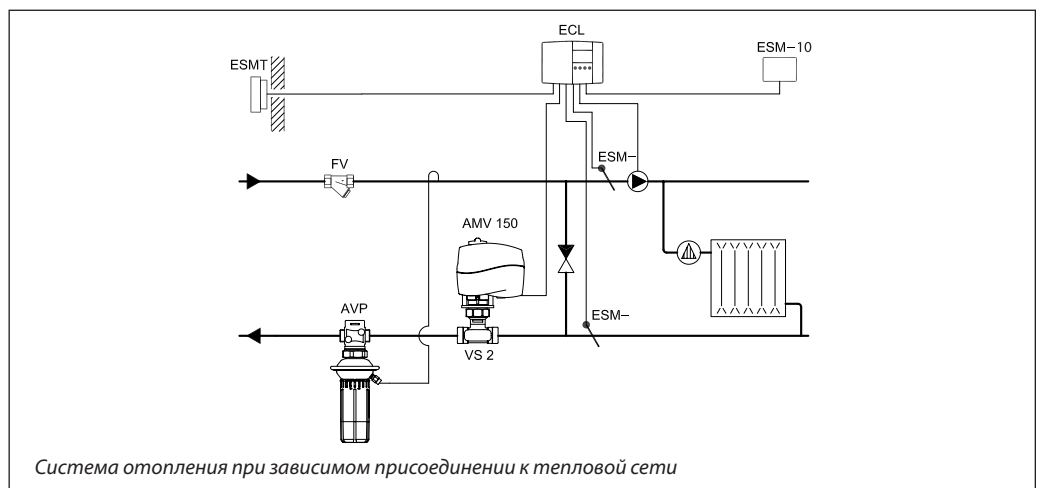
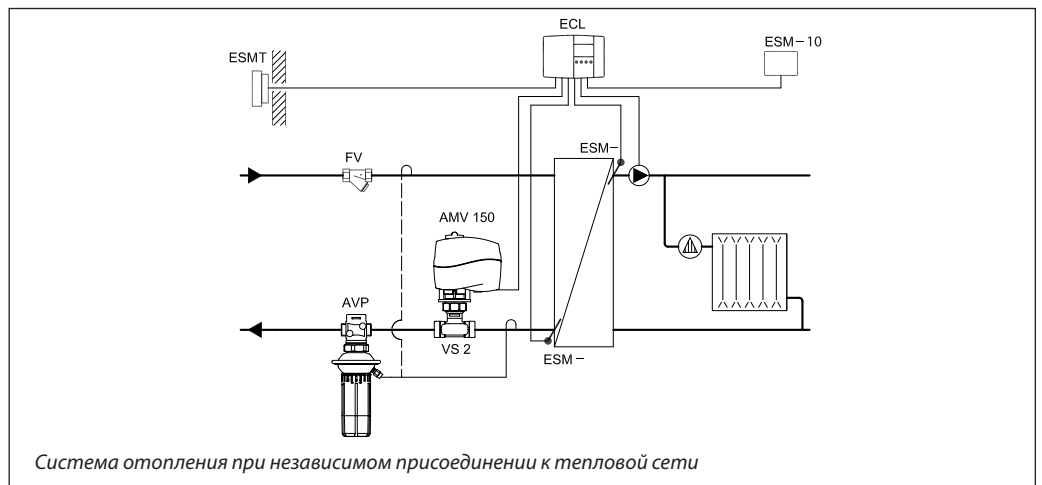
Привод крепится на клапанах с помощью накидной гайки с резьбой M30×1,5.

Электропривод AMV 150 может управляться от электронных регуляторов серии ECL Danfoss или от других регуляторов, использующих трехпозиционный импульсный сигнал.

### Основные характеристики

- Скорость перемещения штока привода на 1 мм: 24 с.
- Питающее напряжение: 24 В.
- Встроенный ручной позиционер.
- Кабель длиной 1,5 м.

## Примеры применения



**Номенклатура и коды для оформления заказа**
*Привод*

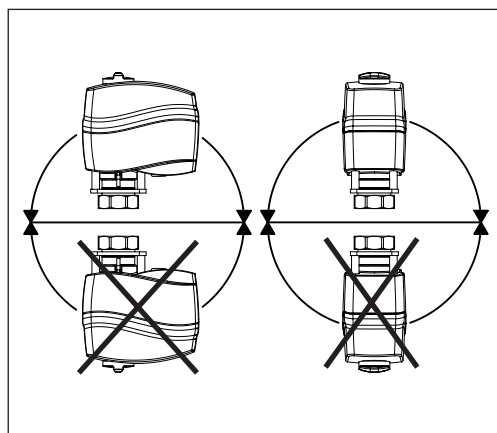
Тип	Питающее напряжение, В пер. тока	Скорость перемещения штока, с/мм	Кодовый номер
AMV 150	24	24	082G3089
AMV 150	230		082G3090

*Дополнительное оборудование*

Наименование	Питающее напряжение, В пер. тока	Длина, м	Кодовый номер
Кабель	24	5	082G3052
	230		082G3053

**Технические характеристики**

Питающее напряжение	24 В пер. тока, 230 В, от +10 до -15 %	
Потребляемая мощность	1 ВА для 24 В	8 ВА для 230 В
Частота тока, Гц	50/60	
Принцип управления	Трехпозиционный	
Развиваемое усилие, Н	250	
Максимальный ход штока, мм	5	
Время перемещения штока на 1 мм, с	24	
Максимальная температура теплоносителя, °С	150	
Класс защиты	IP54	
Рабочая температура окружающей среды, °С	От 0 до 55	
Относительная влажность окружающей среды, %	0–95, без выпадения конденсата	
Температура транспортировки и хранения, °С	От -40 до 70	
Масса, кг	0,34	
— маркировка соответствия стандартам	EMC — директива 89/336/ЕЕС, 92/31/ЕЕС, 93/68/ЕЕС, EN 61000-6-3, низкое напряжение — директивы 73/23/ЕЕС и 93/68/ЕЕС, EN 60730-2-14	

**Монтаж**

**Механическая часть**

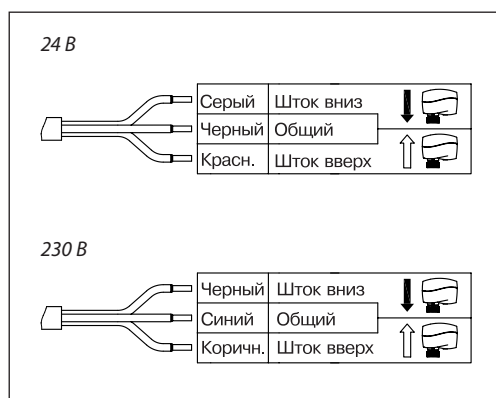
Электропривод должен быть установлен на клапане либо горизонтально, либо вертикально сверху.

**Электрическая часть**

Перед выполнением электрических соединений привод должен быть установлен на клапане.

Электропривод комплектуется кабелем для подключения к регулятору.

**Электрические соединения**



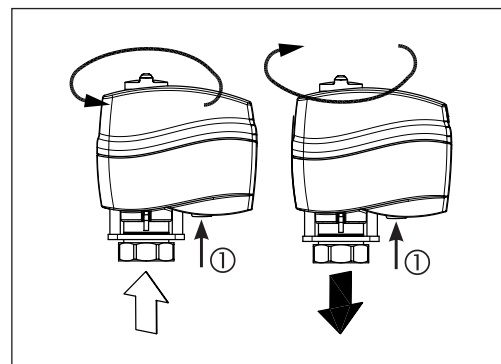
**Утилизация**

Перед утилизацией электропривод должен быть демонтирован, а его элементы рассортированы по группам материалов.

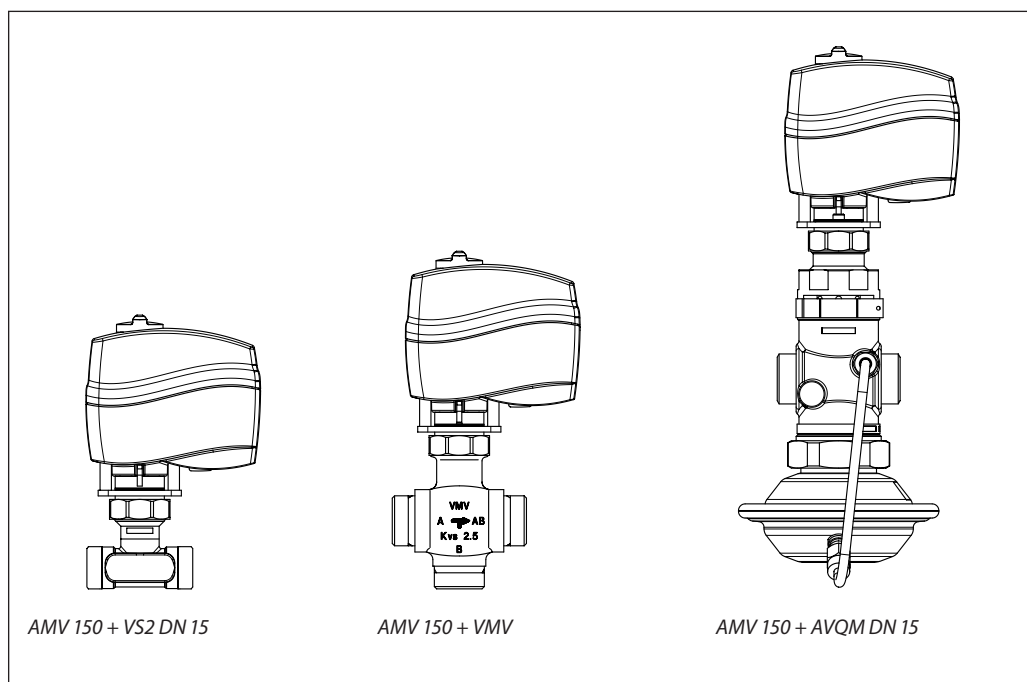
**Ручное позиционирование**

Для ручного позиционирования необходимо нажать и удерживать кнопку с нижней стороны электропривода.

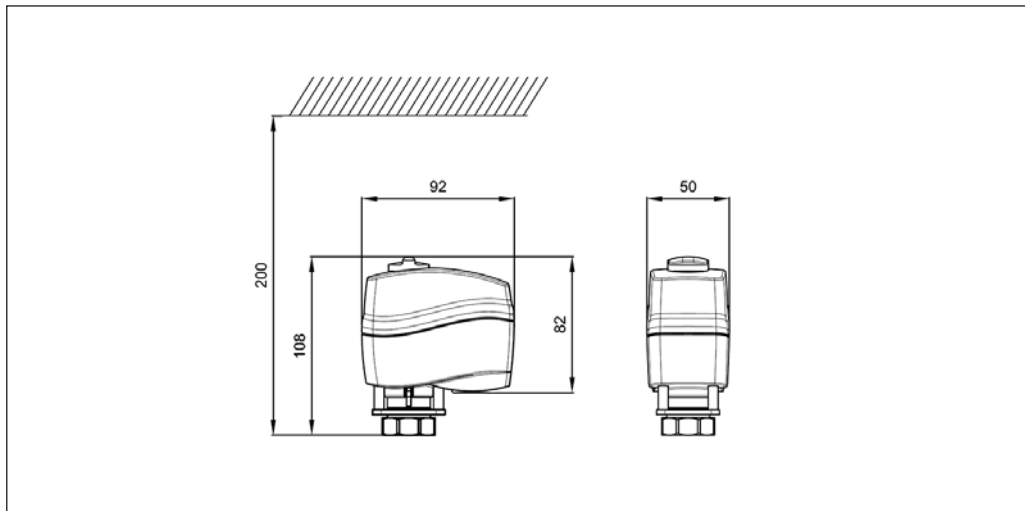
*Примечание.* «Щелчок» после подачи питания к электроприводу означает, что шестерня редуктора заняла рабочее положение.



**Комбинации электроприводов и регулирующих клапанов**





**Габаритные размеры****Центральный офис • ООО «Данфосс»**

Россия, 143581 Московская обл., Истринский р-н, д. Лешково, 217.

Телефон: (495) 792-57-57. Факс: (495) 792-57-59. E-mail: [he@danfoss.ru](mailto:he@danfoss.ru) [www.heating.danfoss.ru](http://www.heating.danfoss.ru)

Компания «Данфосс» не несет ответственности за опечатки в каталогах, брошюрах и других изданиях, а также оставляет за собой право на модернизацию своей продукции без предварительного оповещения. Это относится также к уже заказанным изделиям при условии, что такие изменения не повлекут за собой последующих корректировок уже согласованных спецификаций. Все торговые марки в этом материале являются собственностью соответствующих компаний. «Данфосс», логотип «Danfoss» являются торговыми марками компании ООО «Данфосс». Все права защищены.

## Техническое описание

## Редукторные электроприводы AMV 130, AMV 140, AMV 130H, AMV 140H

### Описание и область применения



Электроприводы AMV 130, 140 и AMV 130H, 140H предназначены для работы с регулирующими клапанами серий VZ и VZL, управляющими подачей тепло- и холодоносителя в фэнкойлы или небольшие вентиляционные установки.

#### Основные характеристики

- Трехпозиционный способ управления.
- Наличие нижнего концевого выключателя, защищающего привод и клапан от перегрузок.
- Использование без каких-либо инструментов для монтажа.
- Не требует ремонта в течение всего срока эксплуатации.
- Низкий уровень шума.
- В комплект поставки входит кабель (1,5 м).

### Номенклатура и коды для оформления заказа

#### Привод

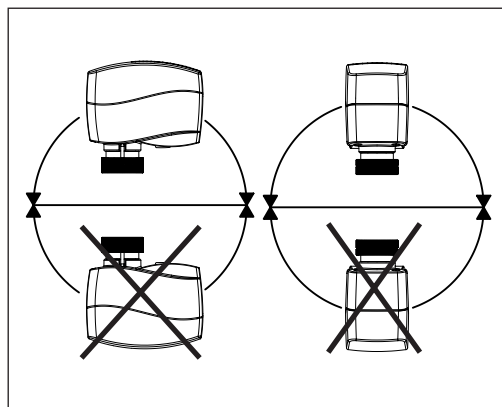
Тип	Питающее напряжение, В пер. тока	Скорость перемещения штока на 1 мм, с	Кодовый номер
AMV 130	24	24	082H8036
AMV 140		12	082H8038
AMV 130H		24	082H8040
AMV 140H		12	082H8042
AMV 130	230	24	082H8037
AMV 140		12	082H8039
AMV 130H		24	082H8041
AMV 140H		12	082H8043

#### Запасные детали

Тип	Кодовый номер
Кабель, 5 м, на 24 В	082H8007
Кабель, 5 м, на 230 В	082H8008

**Технические характеристики**

Тип привода	AMV 130, AMV 130 H	AMV 140, AMV 140 H
Питающее напряжение	24 В, 230 В пер. тока, +10 –15 %	
Потребляемая мощность	1 ВА при 24 В, 7 Вт при 230 В	
Частота тока, Гц	50/60	
Развиваемое усилие, Н	200	
Максимальный ход штока, мм	5,5	
Время перемещения штока на 1 мм, с	24	12
Максимальная температура теплоносителя, °С	130	
Рабочая температура окружающей среды, °С	От 0 до 55	
Относительная влажность окружающей среды, %	0–95, без выпадения конденсата	
Температура транспортировки и хранения, °С	От –40 до 70	
Класс защиты	IP42	
Масса, кг	0,3	
— маркировка соответствия стандартам	EMC — директива 89/336/ЕЕС, 92/31/ЕЕС, 93/68/ЕЕС, EN 61000-6-1 и EN 61000-6-3, низкое напряжение — директивы 73/23/ЕЕС и 93/68/ЕЕС, EN 60730/2/14	

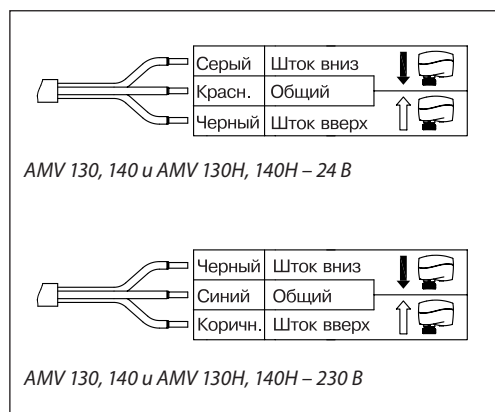
**Монтаж**

**Механическая часть**

Электропривод должен быть установлен на клапане либо горизонтально, либо вертикально сверху. Он крепится на корпусе клапана при помощи монтажного кольца вручную без использования каких-либо инструментов.

**Электрическая часть**

Перед выполнением электрических соединений привод должен быть установлен на клапане.

Электропривод комплектуется кабелем для подключения к регулятору.

**Схема электрических соединений**

**Утилизация**

Перед утилизацией электропривод должен быть демонтирован, а его элементы рассортированы по группам материалов.

**Подготовка к запуску**

Для облегчения монтажа привода на клапан на заводе-изготовителе шток привода установлен в верхнее положение.

**Монтаж и процедура подготовки привода к запуску**

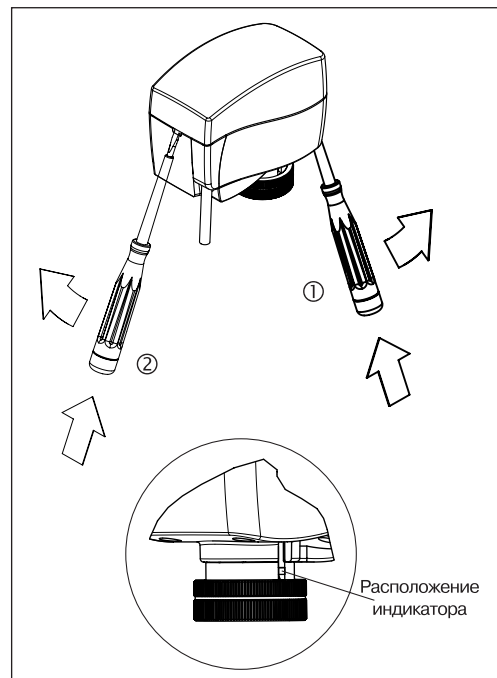
**Внимание!**

Не прикасаться руками к неизолированным электрическим соединениям.

Возможно поражение электрическим током!

Перед снятием крышки необходимо отключить режим ручной настройки при помощи торцевого ключа.

1. Проверить седло клапана. Шток привода должен находиться в верхнем положении (заводская установка). Убедиться, что электропривод надежно закреплен на корпусе клапана.
2. Подать напряжение на привод согласно схеме электрических соединений.
3. Направление движения штока клапана можно проследить при помощи индикатора позиционирования штока.



**Ручное позиционирование (только для техобслуживания)**

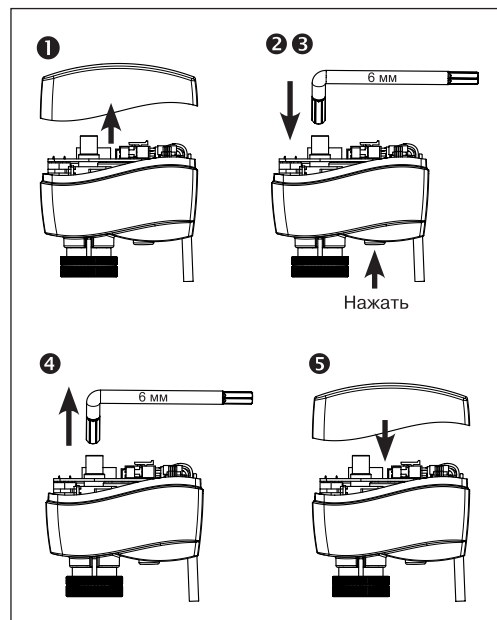
**Внимание!**

Не работать при подведенном напряжении.

**AMV 130, AMV 140**

1. Снять крышку с привода, используя две отвертки.
2. Вставить 6-мм торцевой шестигранный ключ в шпindelь.
3. При ручном позиционировании нажать и удерживать кнопку в нижней части привода.
4. Вынуть ключ.
5. Установить крышку на место.

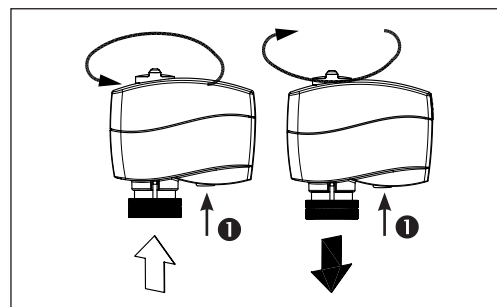
**Примечание.** «Щелчок» после подачи напряжения на привод означает, что шестерня редуктора заняла рабочее положение.



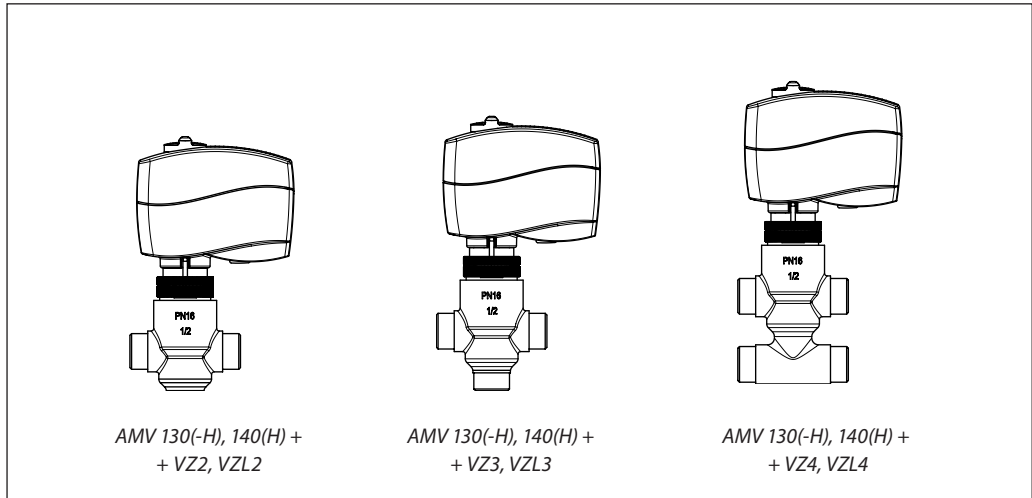
**AMV 130H, AMV 140H**

1. При ручном позиционировании нажать и удерживать кнопку в нижней части привода.

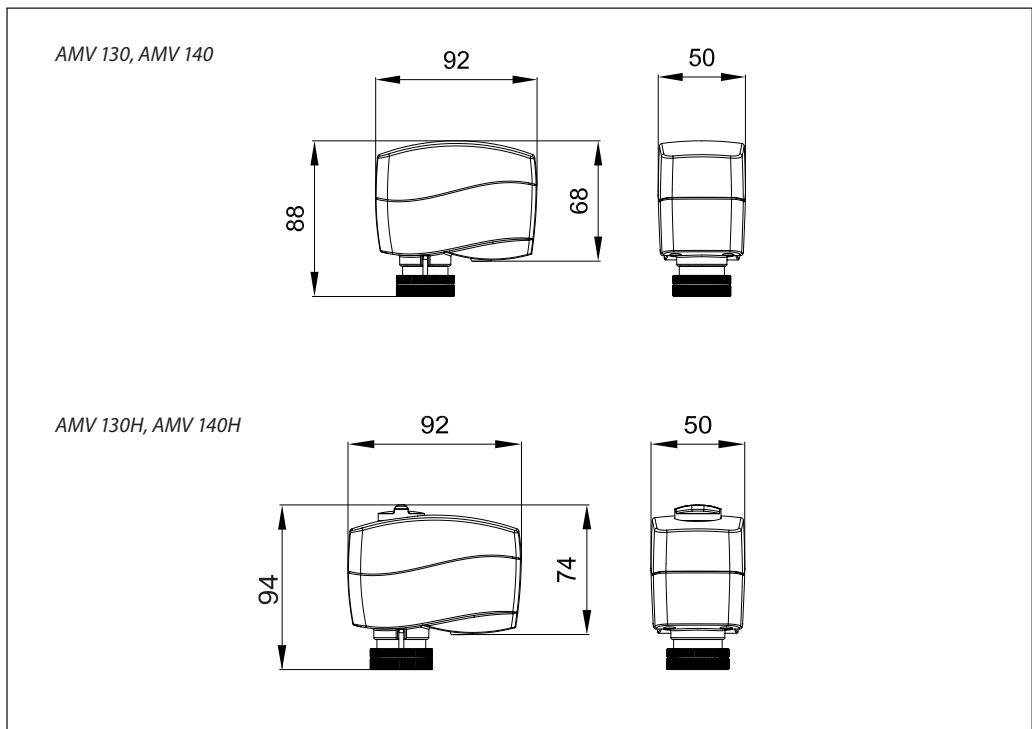
**Примечание.** «Щелчок» после подачи напряжения на привод означает, что шестерня редуктора заняла рабочее положение.



**Комбинации  
электроприводов  
и регулирующих клапанов**



**Габаритные размеры**



**Центральный офис • ООО «Данфосс»**

Россия, 143581 Московская обл., Истринский р-н, д. Лешково, 217.

Телефон: (495) 792-57-57. Факс: (495) 792-57-59. E-mail: [he@danfoss.ru](mailto:he@danfoss.ru) [www.heating.danfoss.ru](http://www.heating.danfoss.ru)

Компания «Данфосс» не несет ответственности за опечатки в каталогах, брошюрах и других изданиях, а также оставляет за собой право на модернизацию своей продукции без предварительного оповещения. Это относится также к уже заказанным изделиям при условии, что такие изменения не повлекут за собой последующих корректировок уже согласованных спецификаций. Все торговые марки в этом материале являются собственностью соответствующих компаний. «Данфосс», логотип «Danfoss» являются торговыми марками компании ООО «Данфосс». Все права защищены.

## Техническое описание

## Редукторные электроприводы ARV 152, 153

### Описание и область применения



Электроприводы предназначены для управления регулирующими клапанами VM2 и VFM2 DN 15–50 по импульсному сигналу от трехпозиционных электронных регуляторов Danfoss типа ECL или подобных.

Кроме стандартных функций, таких как ручное позиционирование и индикация положения, приводы имеют концевые моментные выключатели, прекращающие их работу при возникновении перегрузок, а также при достижении штоком клапана крайних положений.

#### Основные характеристики

- Питающее напряжение: 24 или 230 В пер. тока.
- ARV 152 — скорость перемещения штока привода 15 с на 1 мм.
- ARV 153 — скорость перемещения штока привода 3 с на 1 мм.

### Номенклатура и коды для оформления заказа

Тип	Питающее напряжение, В пер. тока	Кодовый номер
ARV 152	230	082G6007
ARV 152	24	082G6008
ARV 153	230	082G6011
ARV 153	24	082G6012

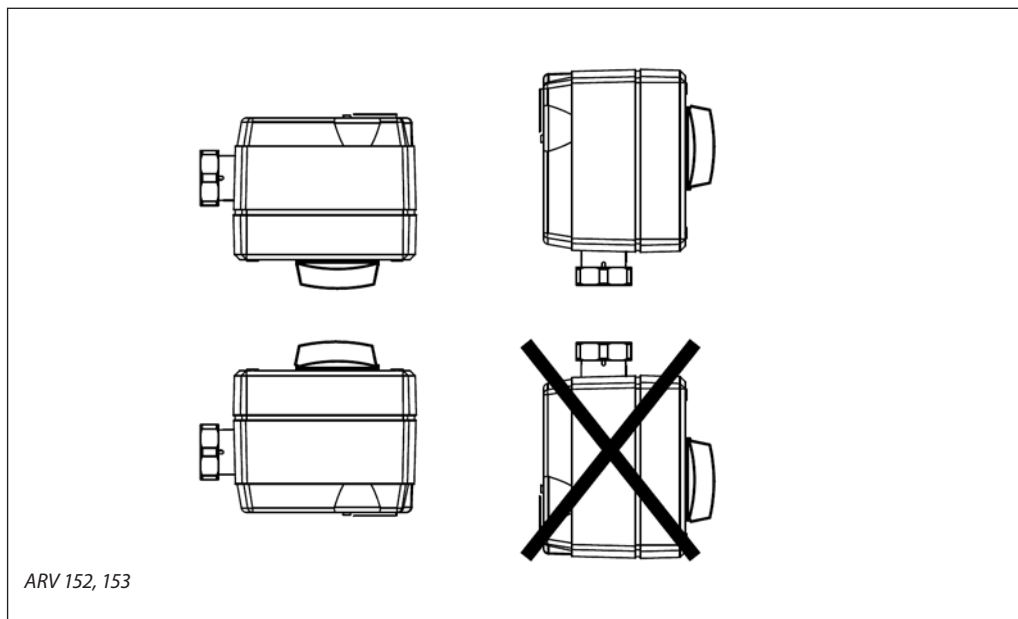
#### Дополнительные принадлежности для ARV 152, 153

Тип	Кодовый номер
2 концевых выключателя	082G3201
2 концевых выключателя с потенциометром (10 кОм)	082G3202
2 концевых выключателя с потенциометром (1 кОм)	082G3203

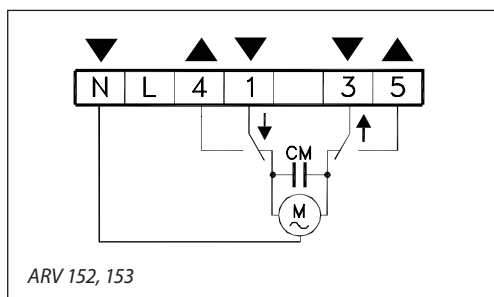
### Технические характеристики

Модификация электропривода	ARV 152	ARV 153
Питающее напряжение	24 В пер. тока, от –10 до +15 % 230 В пер. тока, от –10 до +15 %	
Потребляемая мощность, ВА	2	7
Частота тока, Гц	50/60	
Принцип управления	Трехпозиционный	
Наличие возвратной пружины	нет	
Развиваемое усилие, Н	450	
Максимальный ход штока, мм	10	
Время перемещения штока на 1 мм, с	15	3
Максимальная температура теплоносителя, °С	150	
Рабочая температура окружающей среды, °С	От 0 до 50	
Температура транспортировки и хранения, °С	От –40 до 70	
Класс защиты	IP54	
Масса, кг	1,42	
Соответствия стандартам	EMC — директива 89/336/ЕЕС, 92/31/ЕЕС, 93/68/ЕЕС, EN 50081-1 и EN 50082-1. Директива по низким напряжениям 72/23/ЕЕС, EN 60730/2/14	

**Монтажные положения**



**Схема электрических соединений**

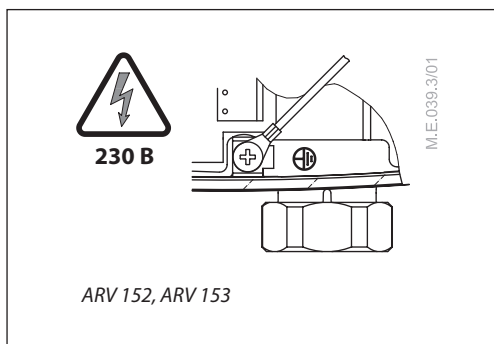


**Клеммы 1 и 3**

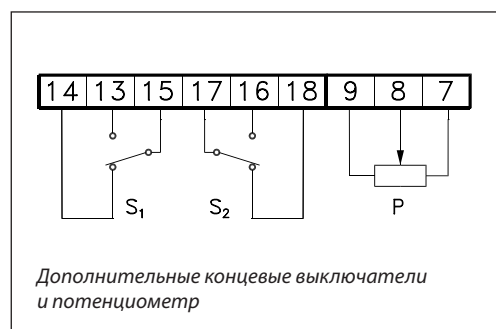
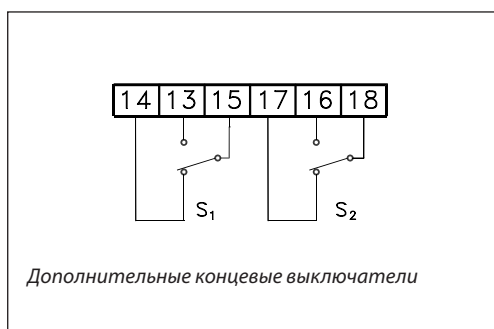
Подача импульсного сигнала от регулятора.

**Клеммы 4 и 5**

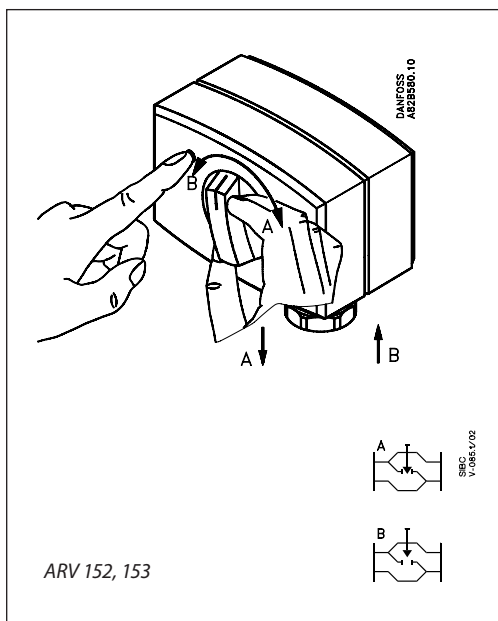
Выход, используемый для индикации положения или мониторинга.



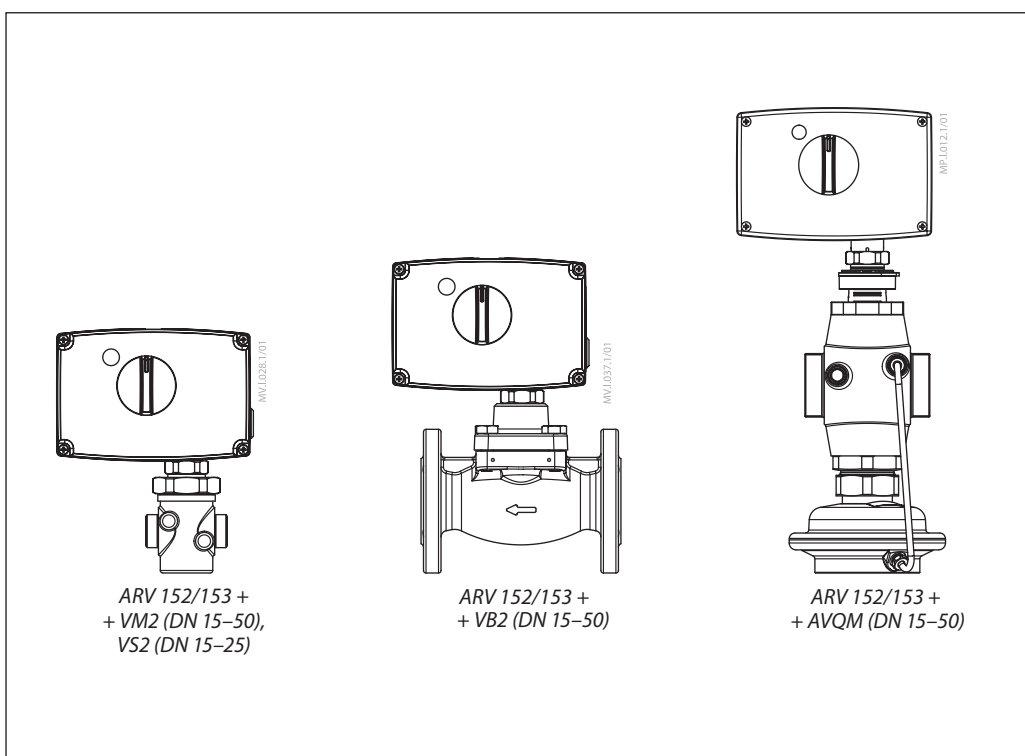
*Дополнительные принадлежности*



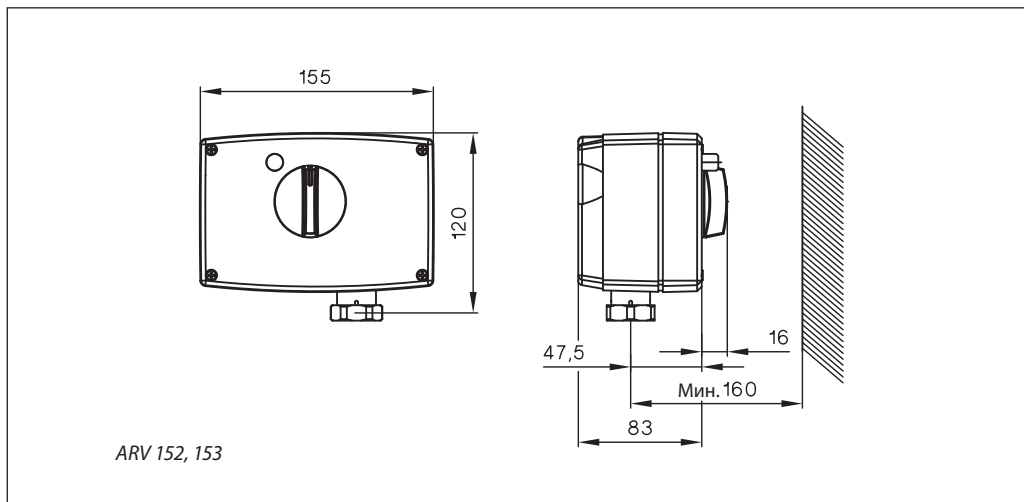
Ручное позиционирование



Комбинации электроприводов и регулирующих клапанов





**Габаритные и  
установочные размеры****Центральный офис • ООО «Данфосс»**

Россия, 143581 Московская обл., Истринский р-н, д. Лешково, 217.

Телефон: (495) 792-57-57. Факс: (495) 792-57-59. E-mail: [he@danfoss.ru](mailto:he@danfoss.ru) [www.heating.danfoss.ru](http://www.heating.danfoss.ru)

Компания «Данфосс» не несет ответственности за опечатки в каталогах, брошюрах и других изданиях, а также оставляет за собой право на модернизацию своей продукции без предварительного оповещения. Это относится также к уже заказанным изделиям при условии, что такие изменения не повлекут за собой последующих корректировок уже согласованных спецификаций. Все торговые марки в этом материале являются собственностью соответствующих компаний. «Данфосс», логотип «Danfoss» являются торговыми марками компании ООО «Данфосс». Все права защищены.

## Техническое описание

# Редукторные электроприводы AMV 10, AMV 13, AMV 23, AMV 33 (с возвратной пружиной)

## Описание и область применения



Электроприводы предназначены для управления регулирующими клапанами VS2, VM2, VFM2, VMV (AMV 10, 13), VGS, VGU(F) и AVQM по импульсному сигналу от трехпозиционных электронных регуляторов Danfoss типа ECL или подобных.

Некоторые типы электроприводов снабжены устройством защиты (возвратной пружиной), которое позволяет закрыть регулирующий клапан при обесточивании системы регулирования.

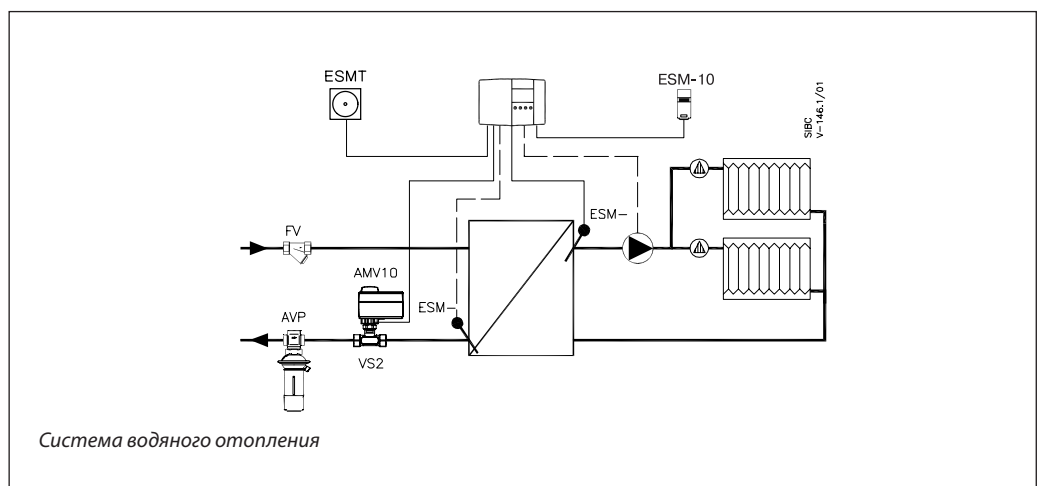
Кроме стандартных функций, таких как ручное позиционирование и индикация положения, приводы имеют концевые моментные

выключатели, прекращающие их работу при возникновении перегрузок, а также при достижении штоком клапана крайних положений.

### Основные характеристики

- Питающее напряжение: 24 или 230 В пер. тока.
- Наличие возвратной пружины по DIN 32730.
- AMV 10, 13 — скорость перемещения штока привода 14 с на 1 мм.
- AMV 23 — скорость перемещения штока привода 15 с на 1 мм.
- AMV 33 — скорость перемещения штока привода 3 с на 1 мм.

## Пример применения



**Номенклатура и коды для оформления заказа**

Тип	Питающее напряжение, В пер. тока	Кодовый номер
AMV 10	230	082G3001
AMV 10	24	082G3002

С возвратной пружиной (по DIN 32730)

Тип	Питающее напряжение, В пер. тока	Кодовый номер
AMV 13	230	082G3003
AMV 13	24	082G3004
AMV 23	230	082G3009
AMV 23	24	082G3010
AMV 33	230	082G3013
AMV 33	24	082G3014

Дополнительные принадлежности для AMV 23, AMV 33

Тип	Кодовый номер
2 концевых выключателя	082G3201
2 концевых выключателя с потенциометром (10 кОм)	082G3202
2 концевых выключателя с потенциометром (1 кОм)	082G3203

**Технические характеристики**

Тип привода	AMV 10	AMV 13	AMV 23	AMV 33
Питающее напряжение	24 В пер. тока, от -10 до +15 % 230 В пер. тока, от -10 до +15 %			
Потребляемая мощность, ВА	2	7	7	12
Частота тока, Гц	50/60			
Принцип управления	Трехпозиционный			
Наличие возвратной пружины	Нет	Есть	Есть	Есть
Развиваемое усилие, Н	300		450	
Максимальный ход штока, мм	5		10	
Время перемещения штока на 1 мм, с	14		15	3
Максимальная температура теплоносителя, °С	130		150	
Рабочая температура окружающей среды	От 0 до 50			
Относительная влажность окружающей среды, %	0–95, без выпадения конденсата			
Температура транспортировки и хранения	От -40 до 70			
Класс защиты	IP54			
Масса, кг	0,6	0,8	1,86	1,86
— маркировка соответствия стандартам	EMC — директива 89/336/ЕЕС, 92/31/ЕЕС, 93/68/ЕЕС, EN 50081-1 и EN 50082-1. Директива по низким напряжениям 72/23/ЕЕС, EN 60730/2/14			

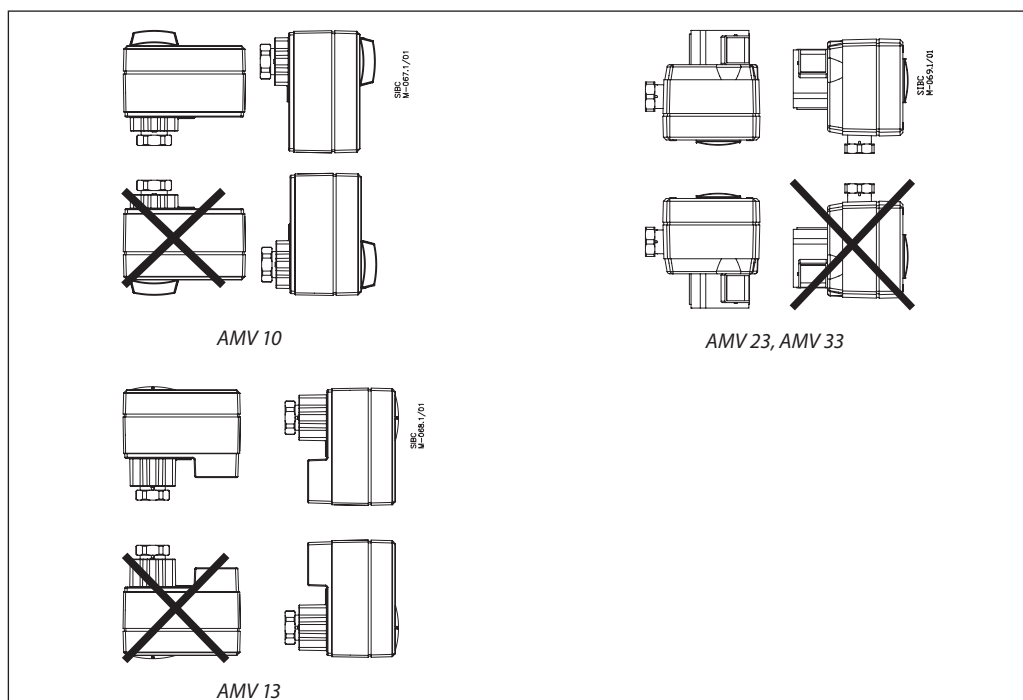
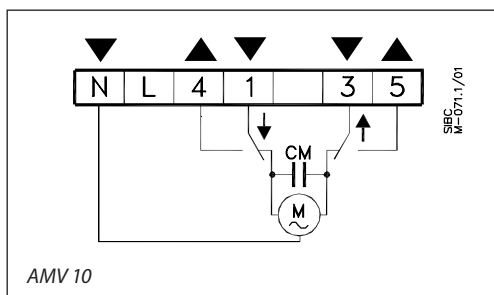
**Монтажные положения**


Схема электрических соединений



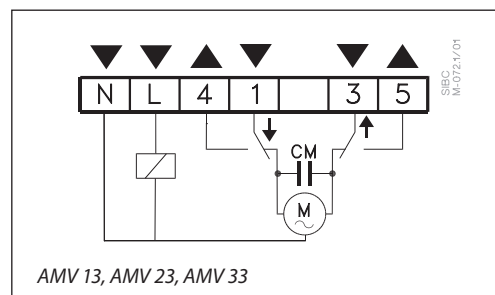
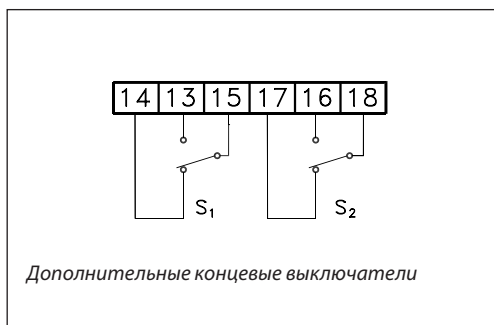
**Клеммы 1 и 3**

Подача импульсного сигнала от регулятора.

**Клеммы 4 и 5**

Выход, используемый для индикации положения или мониторинга.

*Дополнительные принадлежности*

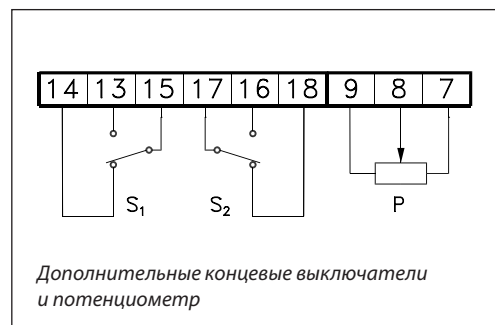


**Клемма L**

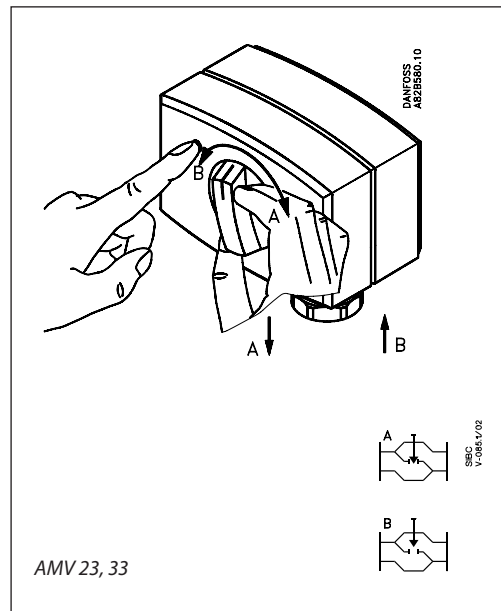
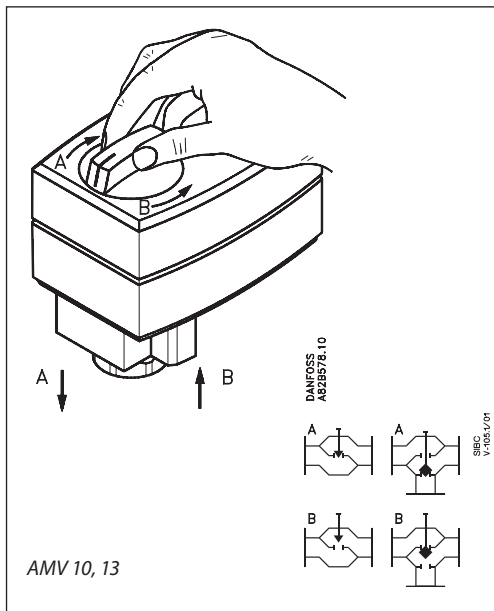
Питающее напряжение 24 или 230 В пер. тока.

**Клемма N**

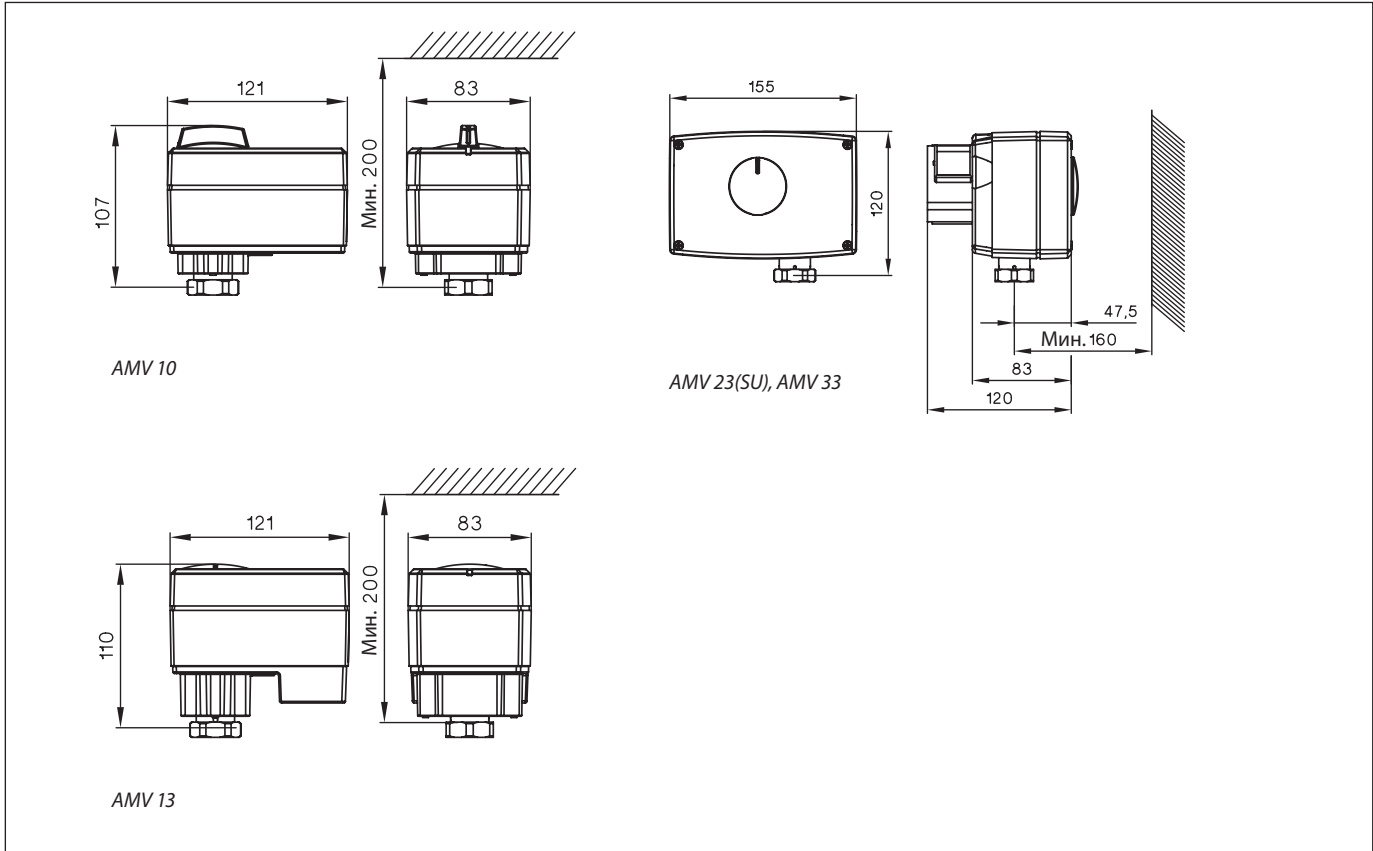
Общая, 0 В. Подача импульсного сигнала от регулятора.



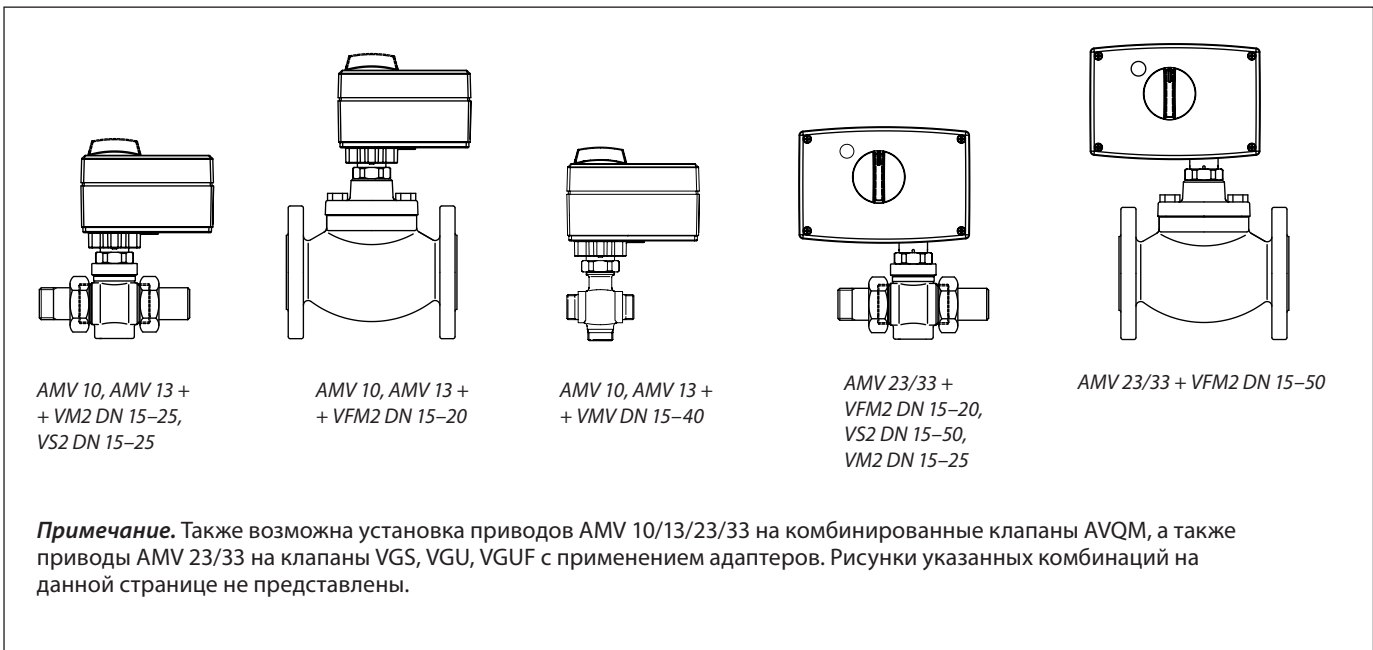
Ручное позиционирование



**Габаритные и установочные размеры**



**Комбинации электроприводов и регулирующих клапанов**



**Центральный офис • ООО «Данфосс»**

Россия, 143581 Московская обл., Истринский р-н, д. Лешково, 217.

Телефон: (495) 792-57-57. Факс: (495) 792-57-59. E-mail: he@danfoss.ru www.heating.danfoss.ru

Компания «Данфосс» не несет ответственности за опечатки в каталогах, брошюрах и других изданиях, а также оставляет за собой право на модернизацию своей продукции без предварительного оповещения. Это относится также к уже заказанным изделиям при условии, что такие изменения не повлекут за собой последующих корректировок уже согласованных спецификаций. Все торговые марки в этом материале являются собственностью соответствующих компаний. «Данфосс», логотип «Danfoss» являются торговыми марками компании ООО «Данфосс». Все права защищены.

## Техническое описание

## Редукторные электроприводы AMV 13SU и 23SU (с возвратной пружиной)

## Описание и область применения



Электроприводы AMV 13SU и AMV 23SU с функцией безопасности предназначены для управления регулирующими клапанами VZ и VZL (AMV 13SU), VS2, VM2, VFM2.

Возвратная пружина вытягивает шток приводов при их обесточивании.

Электроприводы автоматически подстраиваются под крайние положения штока клапанов.

По дополнительному заказу к приводам могут поставляться потенциометры обратной связи.

**Основные характеристики**

- Электроприводы оснащены концевыми выключателями, защищающими привод и клапан от механических перегрузок.
- Цифровой сигнал обратной связи (клеммы 4 и 5) позволяет осуществлять мониторинг крайних положений клапана.
- Электроприводы обладают высокой прочностью и малым весом.
- Приводы оснащены возвратной пружиной.

## Номенклатура и коды для оформления заказа

Тип	Питающее напряжение, В пер. тока	Скорость перемещения штока, с/мм	Кодовый номер
AMV 13SU	24	14	082H3043
AMV 13SU	230	14	082H3042
AMV 23SU	24	15	082G3041
AMV 23SU	230	15	082G3040

*Дополнительное принадлежности для AMV 23SU*

Описание	Кодовый номер
Концевой выключатель (2 контакта)	08GH3201
Концевой выключатель (2 контакта) и потенциометр (10 кОм)	08GH3202
Концевой выключатель (2 контакта) и потенциометр (1 кОм)	08GH3203

**Технические характеристики**

Тип привода	AMV 13SU	AMV 23SU
Питающее напряжение	24 В, 230 В пер. тока, от +10 до -15 %	
Потребляемая мощность, ВА	7	
Частота тока, Гц	50/60 для 24 В, 50 для 230 В	
Входной управляющий сигнал	Трехпозиционный	
Развиваемое усилие, Н	300	450
Ход штока, мм	5,5	10
Время перемещения штока 1 мм, с	14	15
Максимальная температура теплоносителя, °С	130	150
Рабочая температура окружающей среды, °С	От 0 до 55	
Относительная влажность окружающей среды, %	0–95, без выпадения конденсата	
Температура транспортировки и хранения	От -40 до 70	
Класс защиты	IP54	
Масса, кг	0,8	1,45
— маркировка соответствия стандартам	EMC — директива 89/336/ЕЕС, 92/31/ЕЕС, 93/68/ЕЕС, стандарту EN 50081-1 и EN 50082-1, низкое напряжение — директивы 73/23/ЕЕС и 93/68/ЕЕС, EN 60730-2-14	

**Ручное позиционирование**

Возвратная пружина полностью открывает или полностью закрывает клапан (в зависимости от выбранного типа клапана) при обесточивании системы.

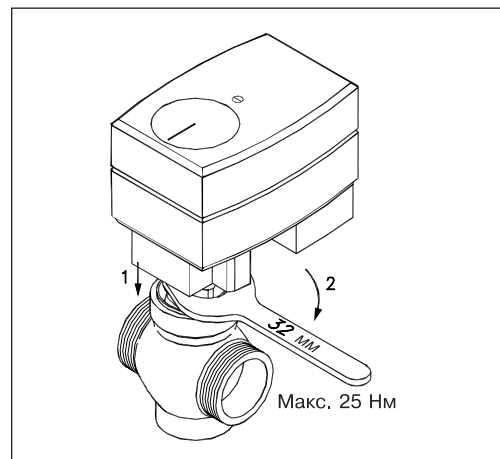
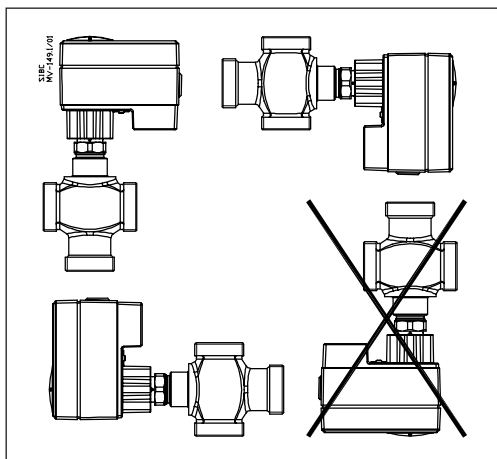
Тип клапана	Состояние прохода А–В клапана при обесточивании привода
VZ, VZL	Закрыт
VS	Открыт
VM	Открыт
VFM	Открыт

**Утилизация**

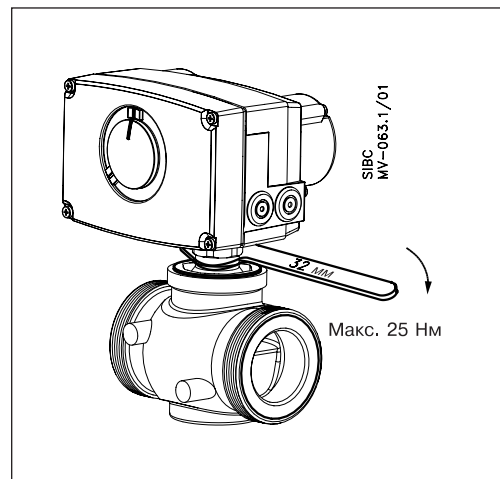
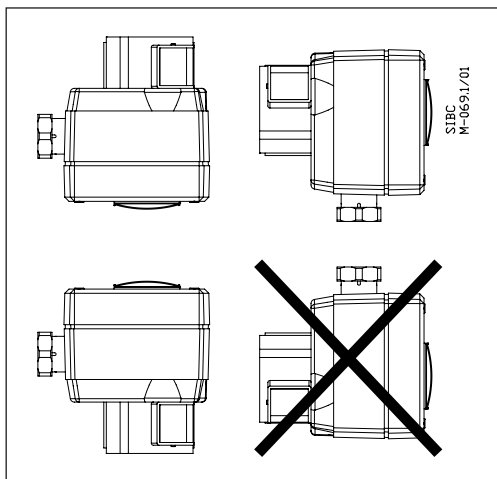
Перед утилизацией электропривод должен быть демонтирован, а его элементы рассортированы по группам материалов.

Монтаж

AMV 13SU



AMV 23SU



**Механическая часть**

Электропривод должен быть установлен на клапане либо горизонтально, либо вертикально сверху.

Электропривод крепится на корпусе клапана при помощи соединительной гайки, которая затягивается гаечным ключом с вращающим моментом до 25 Нм.

**Электрическая часть**

Выполнение электрических соединений производится при снятой крышке привода.

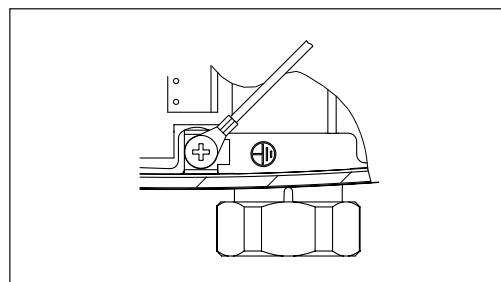
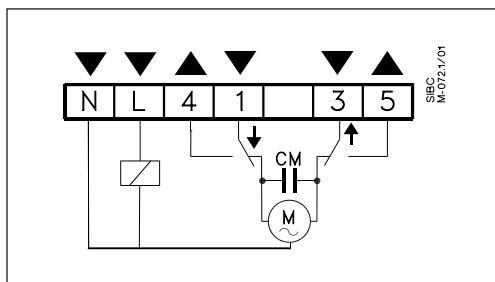
В комплект поставки входят 2 кабельных ввода. Чтобы обеспечить требуемый класс защиты (IP), необходимо использовать соответствующие кабельные уплотнители.



**Электрические соединения**

**Внимание!**

Напряжение 230 В! Не прикасаться к открытым контактам! Возможно поражение током!



**Клеммы 1 и 3**

Входной управляющий сигнал от регулятора.

**Клеммы 4 и 5**

Выходной сигнал, используемый для индикации позиционирования или мониторинга.

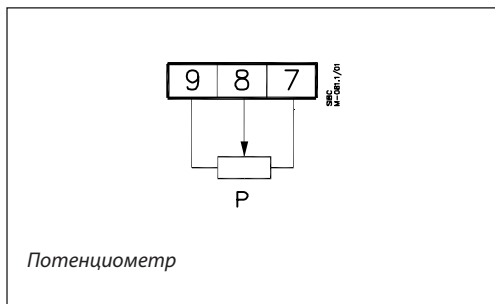
**Клемма L**

Фаза питающего напряжения 24 или 230 В.

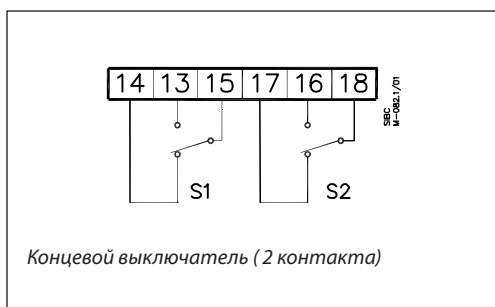
**Клемма N**

Общий (0 В).

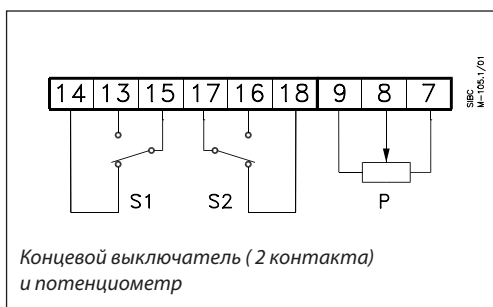
*Дополнительное принадлежности*



Потенциометр



Концевой выключатель (2 контакта)



Концевой выключатель (2 контакта) и потенциометр

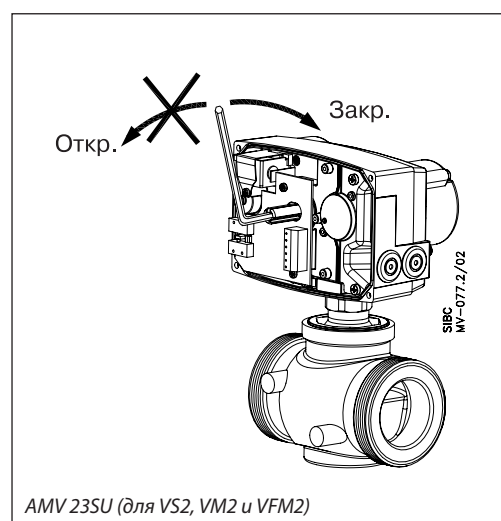
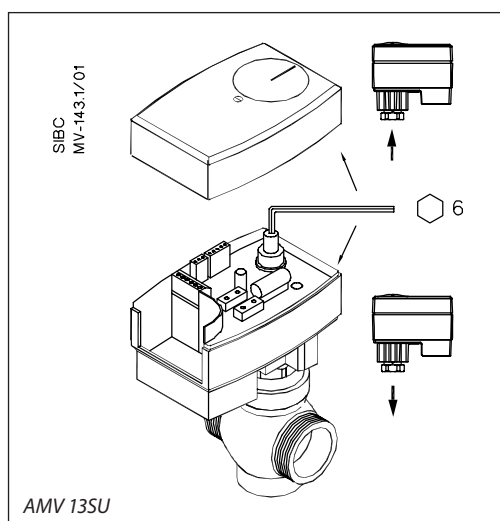
**Ввод в эксплуатацию**

Полная установка (механическая и электрическая части), а также выполнение необходимых проверок и испытаний:

- подача напряжения;
- выбор подходящего управляющего сигнала и проверка правильного направления движения штока.

Привод готов к работе.

**Ручная настройка**

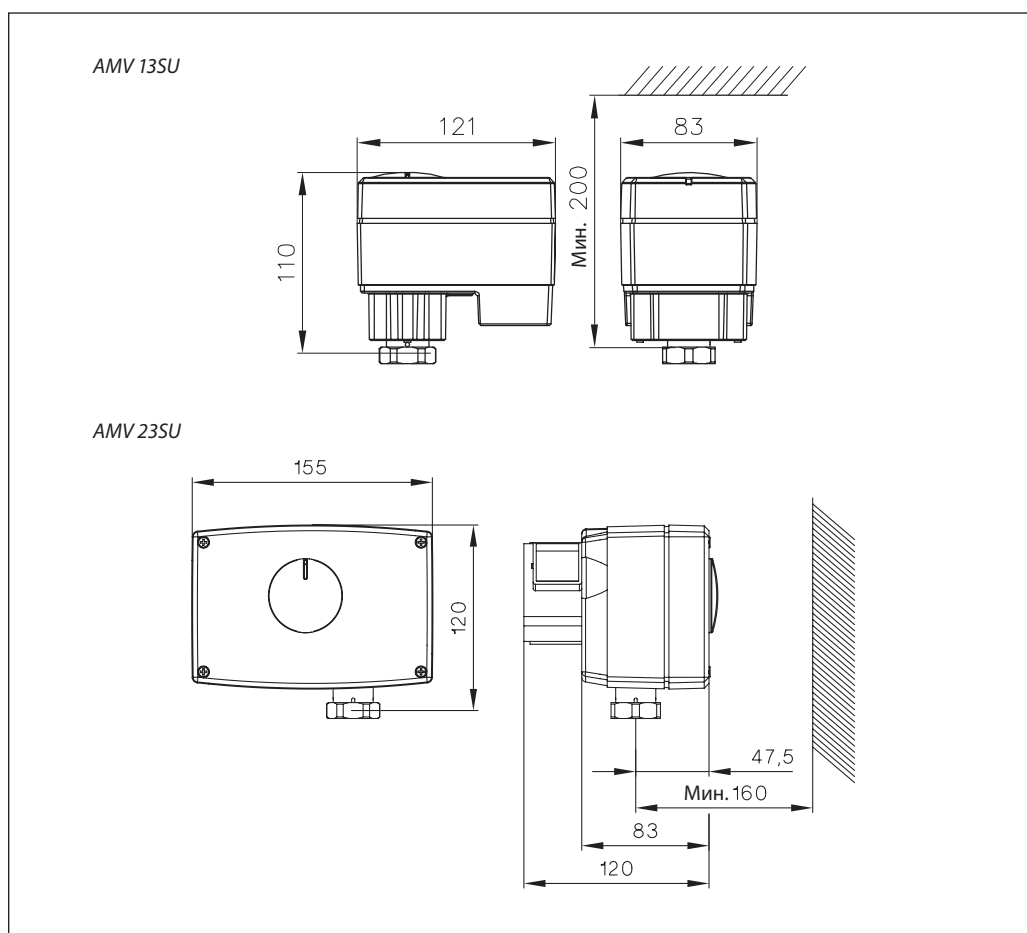


Ручное позиционирование производится при отключенном напряжении и снятой крышке. Вставить 6-мм (для AMV 13SU) или 5-мм (для AMV 23SU) шестигранный торцевой ключ (не входит в комплект поставки) в верхнюю

часть шпинделя и поворачивать в сторону «от пружины».

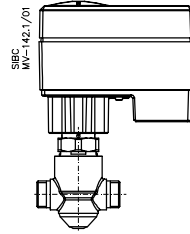
Проверить правильное направление вращения шпинделя. Чтобы закрепить положение штока, необходимо зафиксировать ключ.

**Габаритные и установочные размеры**



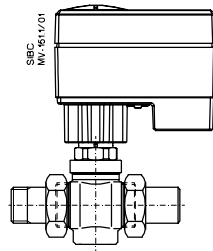
**Комбинации  
электроприводов  
и регулирующих клапанов**

*Возвратная пружина  
закрывает проход А-В.*

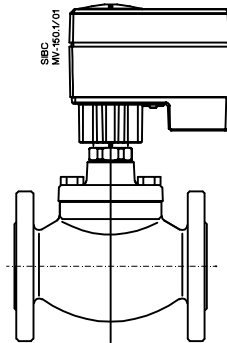


AMV 13SU + VZ DN 15-20,  
VZL DN 15-20

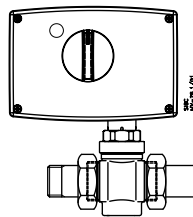
*Возвратная пружина  
открывает проход А-В.*



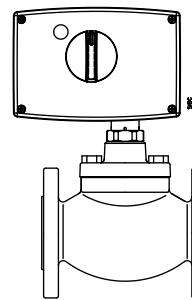
AMV 13SU +  
+ VM2 DN 15-25,  
VS2 DN 15-25



AMV 13SU +  
+ VFM2 DN 15-20



AMV 23SU +  
+ VM2 DN 15-50,  
VS2 DN 15-25



AMV 23SU +  
+ VFM2 DN 15-50

**Центральный офис • ООО «Данфосс»**

Россия, 143581 Московская обл., Истринский р-н, д. Лешково, 217.

Телефон: (495) 792-57-57. Факс: (495) 792-57-59. E-mail: [he@danfoss.ru](mailto:he@danfoss.ru) [www.heating.danfoss.ru](http://www.heating.danfoss.ru)

Компания «Данфосс» не несет ответственности за опечатки в каталогах, брошюрах и других изданиях, а также оставляет за собой право на модернизацию своей продукции без предварительного оповещения. Это относится также к уже заказанным изделиям при условии, что такие изменения не повлекут за собой последующих корректировок уже согласованных спецификаций. Все торговые марки в этом материале являются собственностью соответствующих компаний. «Данфосс», логотип «Danfoss» являются торговыми марками компании ООО «Данфосс». Все права защищены.

## Техническое описание

## Редукторные электроприводы AMV 25 и AMV 35

### Описание и область применения



AMV 25, AMV 35

Данные электроприводы предназначены для управления регулирующими клапанами VF3 и VFS2 условным проходом до 50 мм.

Приводы автоматически подстраивают величину хода своего штока к ходу штока клапана, что снижает время на введение клапана в эксплуатацию.

Как дополнительные опции, предусмотрены вспомогательные концевые выключатели, потенциометр обратной связи и подогреватель штока.

#### Основные характеристики

- Электроприводы оснащены концевыми выключателями, защищающими электропривод и клапан от механических перегрузок.
- Цифровой сигнал обратной связи (клеммы 4 и 5) позволяет осуществлять мониторинг крайних положений клапана.
- Приводы оснащены устройством ручного позиционирования.
- Электроприводы обладают высокой прочностью и малым весом.

### Номенклатура и коды для оформления заказа

Тип	Питающее напряжение, В пер. тока	Скорость перемещения штока, с/мм	Кодовый номер
AMV 25	230	11	082G3024
AMV 25	24	11	082G3023
AMV 35	230	3	082G3021
AMV 35	24	3	082G3020

#### Дополнительные принадлежности для AMV 25 и AMV 35

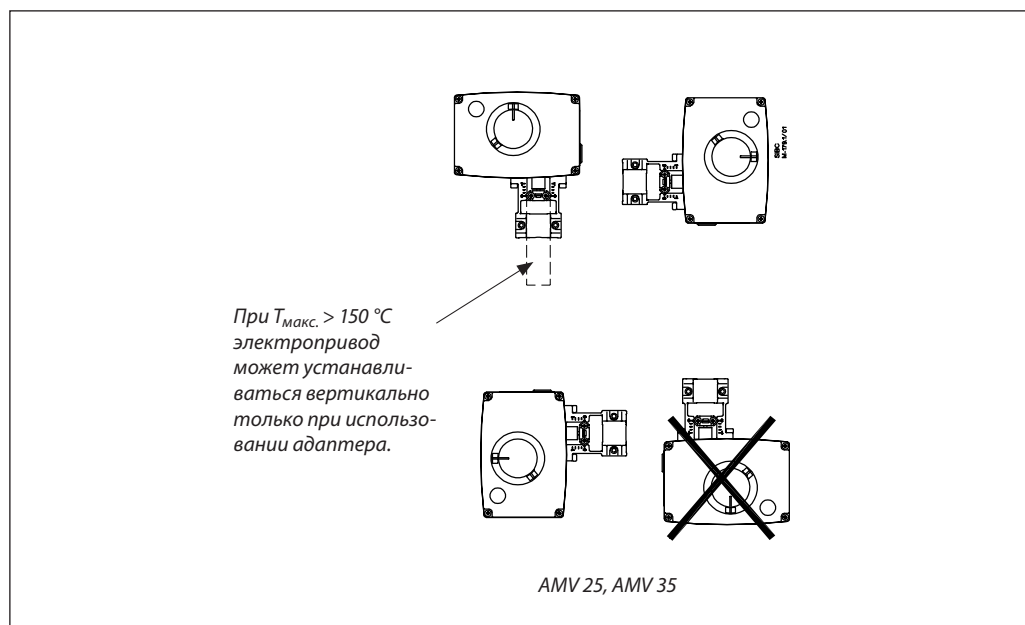
Наименование	Кодовый номер
Удлинитель штока*	065Z7548
Подогреватель штока клапана**	065B2171
Адаптер для монтажа на новые версии клапанов типа VF3, VL, VRB, VRG DN 15–50	065Z0311
Концевой выключатель (2 контакта)	082H7015
Концевой выключатель (2 контакта) и потенциометр (10 кОм)	082H7016
Концевой выключатель (2 контакта) и потенциометр (1 кОм)	082H7017

\* Применяется для вертикальной установки приводов при температуре теплоносителя свыше 150 °С.

\*\* Применяется при температуре среды ниже 2 °С.

**Технические характеристики**

Тип привода	AMV 25	AMV 35
Питающее напряжение	24 В, 230 В пер. тока, от +10 до -15 %	
Потребляемая мощность, ВА	2	7
Частота тока, Гц	50/60	
Входной управляющий сигнал	Трехпозиционный	
Развиваемое усилие, Н	1000	600
Максимальный ход штока, мм	15	
Время перемещения штока на 1 мм, с	11	3
Максимальная температура теплоносителя, °С	150 (200 с удлинителем штока или при горизонтальной установке)	
Класс защиты	IP54	
Рабочая температура окружающей среды, °С	От 0 до 55	
Относительная влажность окружающей среды, %	0–95, без выпадения конденсата	
Температура транспортировки и хранения, °С	От -40 до 70	
Масса, кг	1,55	
— маркировка соответствия стандартам	EMC — директива 89/336/ЕЕС, 92/31/ЕЕС, 93/68/ЕЕС, EN 50081-1 и EN 50082-1, низкое напряжение — директивы 73/23/ЕЕС и 93/68/ЕЕС, EN 60730/2/14	

**Монтаж**

**Механическая часть**

Электропривод должен быть установлен на клапане либо горизонтально, либо вертикально сверху. Для крепления электропривода на клапане используется 4-мм шестигранный торцевой ключ (в комплект поставки не входит).

Необходимо предусмотреть свободное пространство вокруг клапана с приводом для обеспечения их технического обслуживания. Во время запуска для индикации крайних положений штока клапана (полностью открыт и полностью закрыт) следует установить индикационную шкалу с красными и голубыми метками (входят в комплект поставки).

**Электрическая часть**

Выполнение электрических соединений производится при снятой крышке привода. В комплект поставки входят 2 кабельных ввода. Чтобы обеспечить требуемый класс защиты (IP), необходимо использовать соответствующие кабельные уплотнители.

**Примечание.** При температуре теплоносителя более  $150 \text{ }^{\circ}\text{C}$  электропривод должен быть установлен горизонтально.

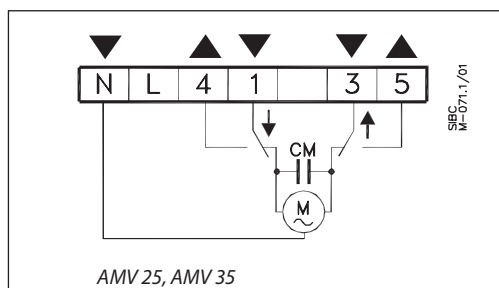
**Утилизация**

Перед утилизацией электропривод должен быть демонтирован, а его детали рассортированы по группам материалов.

**Электрические соединения**

**Внимание!**

Напряжение 230 В. Не прикасаться к открытым клеммам! Возможно поражение электрическим током.



**Клеммы 1 и 3**

Входной управляющий сигнал от регулятора. Питающее напряжение 24 или 230 В пер. тока (в зависимости от типа привода).

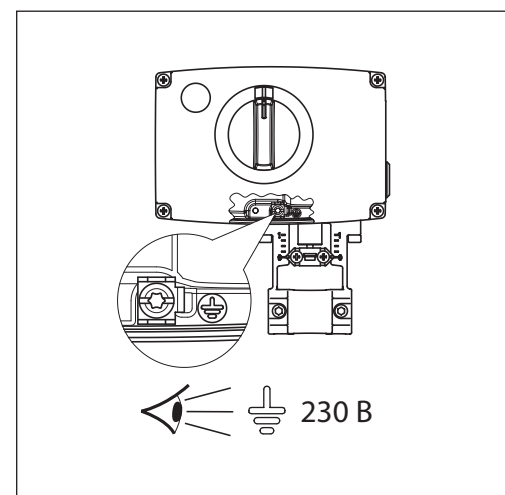
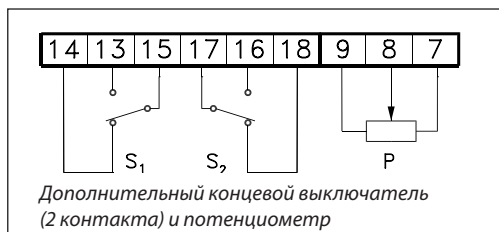
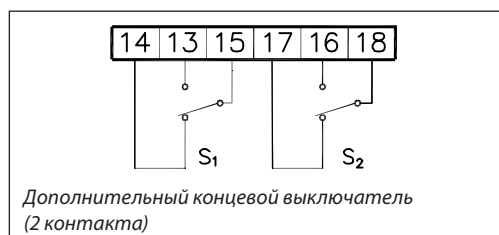
**Клеммы 4 и 5**

Выходной сигнал, используемый для индикации позиционирования или мониторинга.

**Клемма N**

Общий (0 В).

**Дополнительное оборудование для AMV 25, AMV 35**



**Ввод в эксплуатацию**

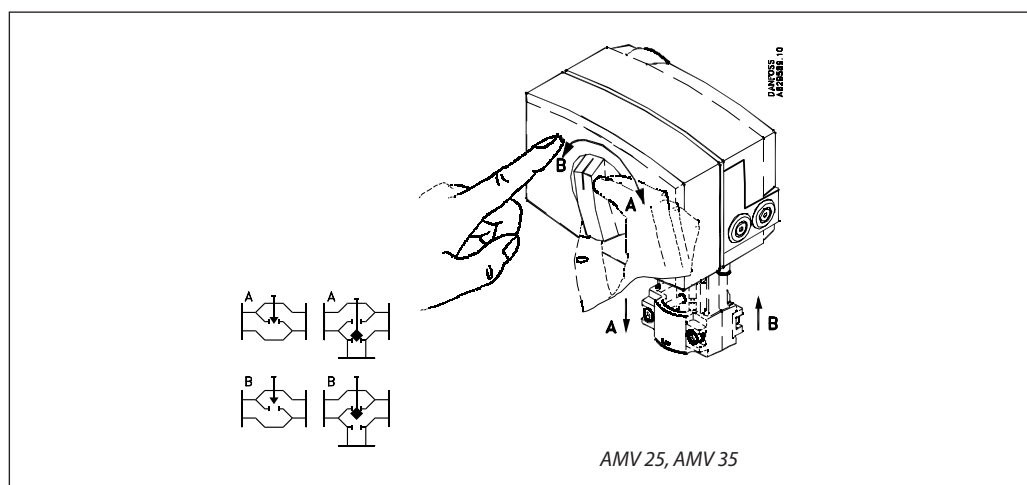
Полная установка (механическая и электрическая части), а также выполнение необходимых проверок и испытаний:

- подача напряжения;

- выбор подходящего управляющего сигнала и проверка правильного направления движения штока.

Привод готов к работе.

**Ручное позиционирование**



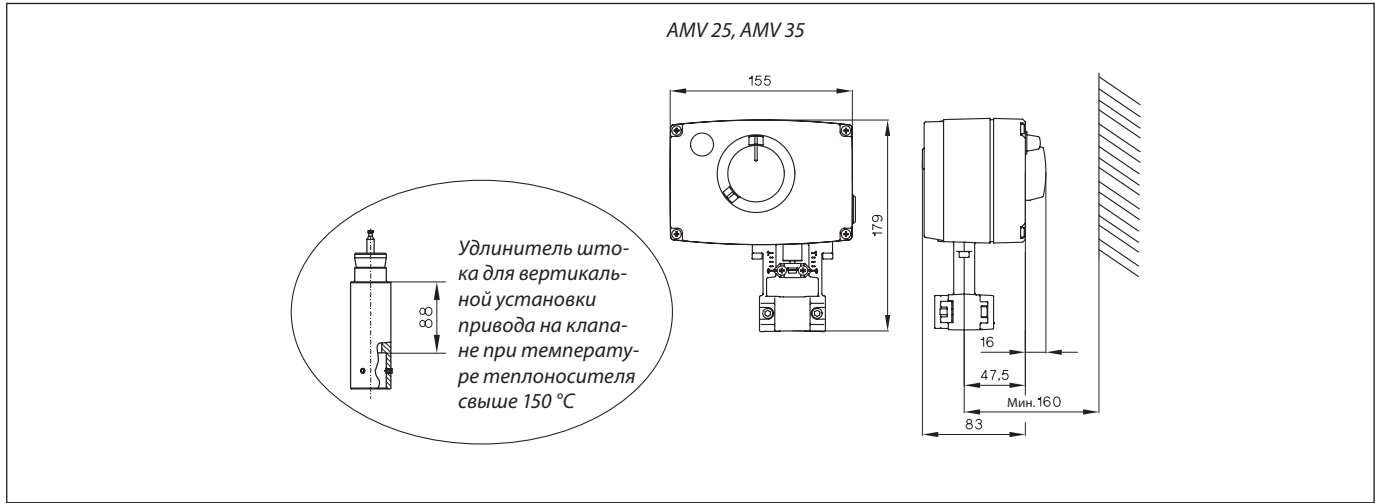
Ручное позиционирование производится поворотом рукоятки до нужного положения. Проверка правильного направления вращения шпинделя.

- Выключить подачу управляющего сигнала.
- Нажать на резиновую кнопку.

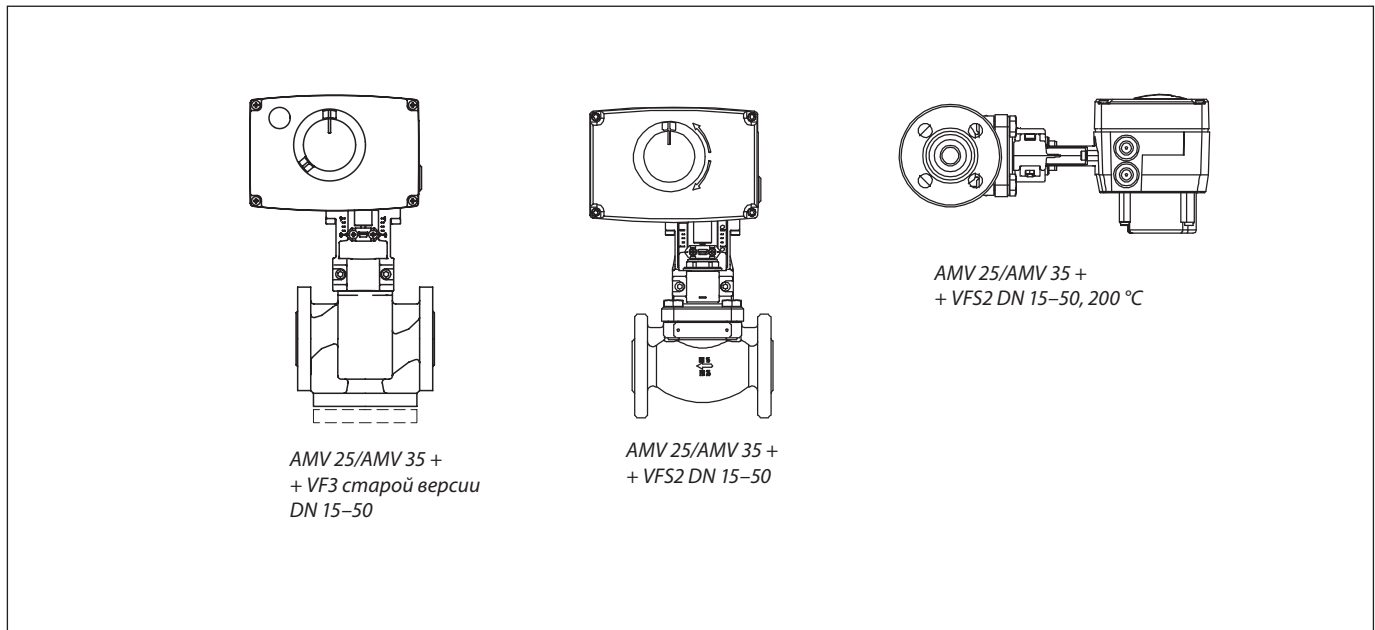
- Отрегулировать положение штока клапана, используя регулировочную рукоятку.
- Перевести клапан в полностью закрытое положение.

- Возобновить подачу управляющего сигнала.

**Габаритные и установочные размеры**



**Комбинации электроприводов и регулирующего клапана**



**Центральный офис • ООО «Данфосс»**

Россия, 143581 Московская обл., Истринский р-н, д. Лешково, 217.

Телефон: (495) 792-57-57. Факс: (495) 792-57-59. E-mail: [he@danfoss.ru](mailto:he@danfoss.ru) [www.heating.danfoss.ru](http://www.heating.danfoss.ru)

Компания «Данфосс» не несет ответственности за опечатки в каталогах, брошюрах и других изданиях, а также оставляет за собой право на модернизацию своей продукции без предварительного оповещения. Это относится также к уже заказанным изделиям при условии, что такие изменения не повлекут за собой последующих корректировок уже согласованных спецификаций. Все торговые марки в этом материале являются собственностью соответствующих компаний. «Данфосс», логотип «Danfoss» являются торговыми марками компании ООО «Данфосс». Все права защищены.

## Техническое описание

## Редукторные электроприводы AMV 25SD и AMV 25SU (с возвратной пружиной)

### Описание и область применения



Электроприводы AMV 25SD и AMV 25SU предназначены для управления регулирующими клапанами VF3 и VFS2 с условным проходом до 50 мм. При обесточивании, в зависимости от типа привода, возвратная пружина выдвигает или втягивает его шток.

Приводы автоматически подстраиваются под крайние положения штока клапанов.

#### Основные характеристики

- Электроприводы оснащены моментными концевыми выключателями, защищающими привод и клапан от механических перегрузок.
- Цифровой сигнал обратной связи (клеммы 4 и 5) позволяет осуществить мониторинг положений штока клапана.
- Электроприводы имеют высокую прочность и малый вес.
- Приводы выпускаются в двух версиях:
  - SD — шток привода пружиной выдвигается;
  - SU — шток привода пружиной втягивается.

### Номенклатура и коды для оформления заказа

Тип	Питающее напряжение, В пер. тока	Кодовый номер
AMV 25SD	24	082H3036
AMV 25SU	24	082H3039
AMV 25SD	230	082H3037
AMV 25SU	230	082H3040

#### Дополнительные принадлежности

Описание	Кодовый номер
Концевые выключатели (2 контакта)	082H7015
Концевые выключатели (2 контакта) и потенциометр (10 кОм)	082H7016
Концевые выключатели (2 контакта) и потенциометр (1 кОм)	082H7017
Удлинитель штока для клапанов*	065Z7048
Подогреватель штока**	065B2171
Адаптер для монтажа на новые версии клапанов типа VF3, VL, VRB, VRG DN 15-50	065Z0311

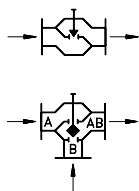
\* Применяется для вертикальной установки приводов при температуре теплоносителя свыше 150 °С.

\*\* Применяется при температуре среды от -10 до 2 °С.



**Технические характеристики**

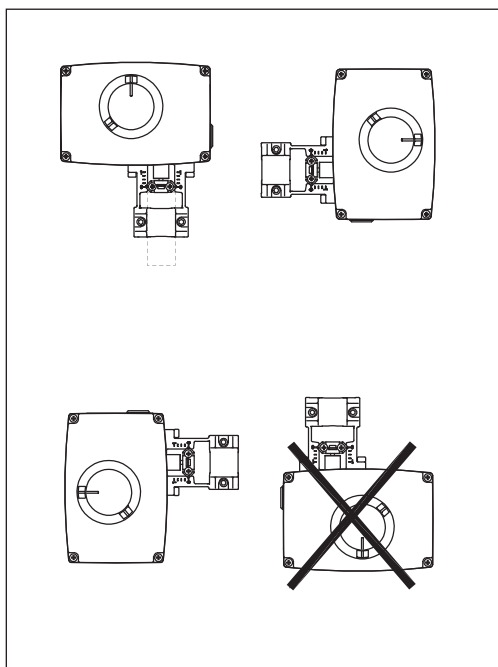
Питающее напряжение	24 В, 230 В пер. тока
Потребляемая мощность, ВА	12
Частота тока, Гц	50/60
Входной управляющий сигнал	Трехпозиционный
Развиваемое усилие, Н	450
Максимальный ход штока, мм	15
Время перемещения штока на 1 мм, с	15
Максимальная температура теплоносителя, °С	150 (200 — с удлинителем штока или при горизонтальной установке привода)
Рабочая температура окружающей среды, °С	От 0 до 55
Относительная влажность окружающей среды, %	0–95, без выпадения конденсата
Температура транспортировки и хранения, °С	От –40 до 70
Класс защиты	IP54
Масса, кг	2,3
— маркировка соответствия стандартам	EMC — директива 89/336/EEC, 92/31/EEC, 93/68/EEC, стандарту EN 50081-1 и EN 50082-1, низкое напряжение — директивы 73/23/EEC и 93/68/EEC, EN 60730-2-14

**Функции возвратной пружины**


VF3, VFS

Возвратная пружина полностью открывает или полностью закрывает клапан при обесточивании системы в зависимости от выбранного типа действия пружины. Тип клапана также влияет на выбор направления действия пружины. На заводе-изготовителе возвратная пружина привода приведена в рабочее состояние (взведена).

Тип клапана	Требуемый тип действия пружины, обеспечивающий открытие или закрытие клапана при обесточивании привода	
	закрытие канала A–AB	открытие канала A–AB
VF3	SU	SD
VF52	SD	SU

**Монтаж**

**Механическая часть**

Электропривод должен быть установлен совместно со штоком клапана либо горизонтально, либо вертикально. Для крепления электропривода на корпусе двигателя используется торцевой ключ 4-мм (не входит в комплект поставки).

Необходимо предусмотреть свободное пространство вокруг клапана с приводом для обеспечения их технического обслуживания.

Во время запуска направление движения клапана может быть определено при помощи красного и синего индикаторов (входят в комплект поставки), закрепленных на концах индикационной шкалы позиционирования.

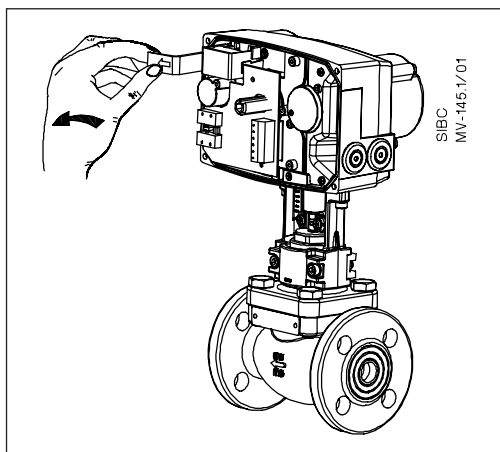
**Электрическая часть**

Подключение электрических соединений производится при снятой крышке. В комплект поставки входят 2 кабельных ввода. Чтобы соответствовать классу защиты (IP), необходимо использовать подходящие резиновые кабельные уплотнители.

**Утилизация**

Перед утилизацией электропривод должен быть демонтирован, а его детали рассортированы по группам материалов.

**Активация возвратной пружины** (только для AMV 25SD)

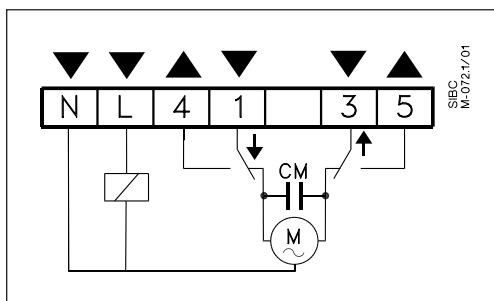


SIBC  
MV-14.6.1/01

**Схема электрических соединений**

**Внимание!**

При напряжении 230 В не прикасаться руками к открытым клеммам! Возможно поражение электрическим током!



SIBC  
M-072.1/01

**Клеммы 1 и 3**

Фаза входного управляющего сигнала от регулятора.

**Клеммы 4 и 5**

Выходной сигнал, используемый для индикации позиционирования или мониторинга.

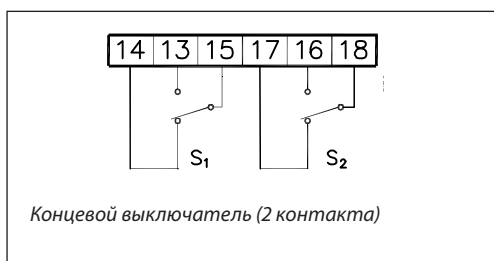
**Клемма L**

Фаза питающего напряжения 24 или 230 В.

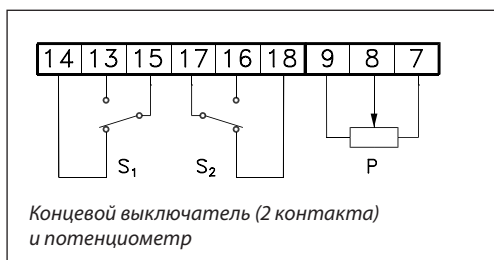
**Клемма N**

Общая (0 В).

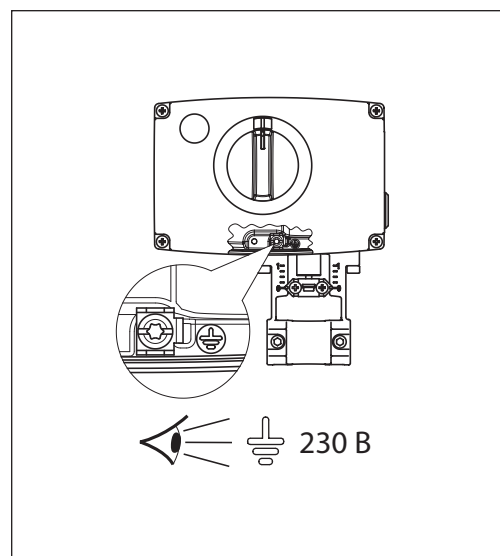
**Электрические соединения вспомогательного оборудования**



Концевой выключатель (2 контакта)



Концевой выключатель (2 контакта) и потенциометр



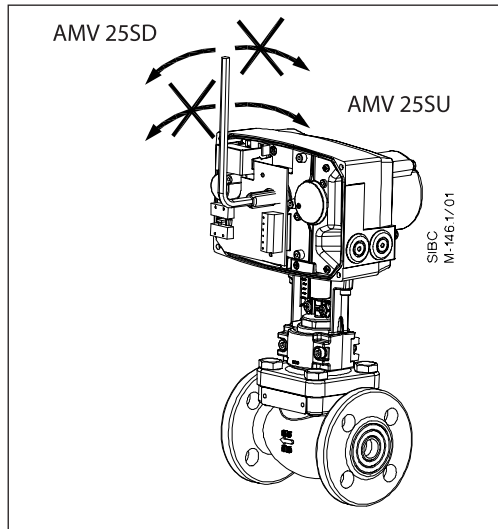
**Запуск**

Запуск привода производится после завершения его монтажа (механической и электрической частей) и выполнения испытаний в следующей последовательности:

- включение напряжения;

- подача на привод управляющего сигнала и проверка правильности направления движения штока клапана в соответствии с требованиями технологической схемы. Привод готов к работе.

**Ручное позиционирование**

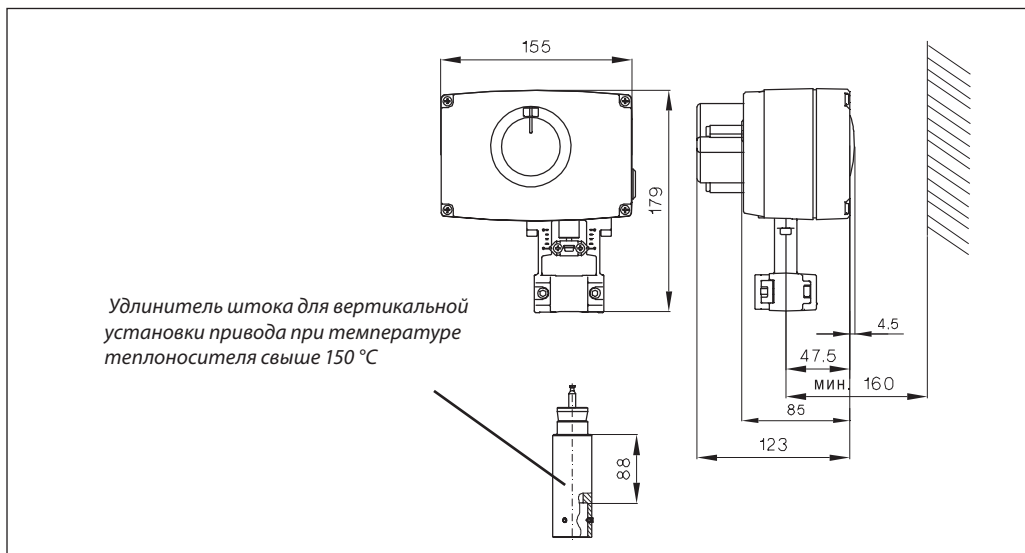


Ручное позиционирование производится при отключенном напряжении и снятой крышке привода.

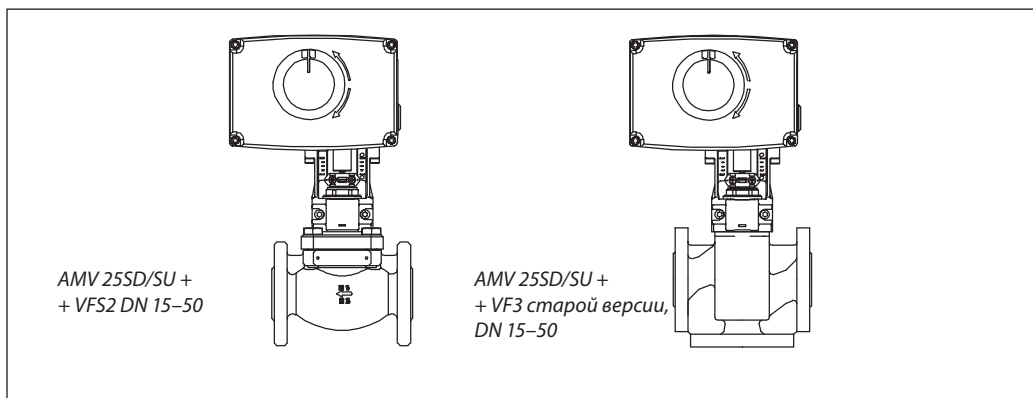
Для позиционирования следует вставить 5-мм шестигранный торцевой ключ (не входит в комплект поставки) в верхнюю часть шпинделя привода и поворачивать его, преодолевая сопротивление пружины и следя за направлением перемещения штока.

Чтобы удержать положение штока при ручном позиционировании, необходимо зафиксировать ключ.

**Габаритные и установочные размеры**



**Комбинации электроприводов и регулирующего клапана**



**Центральный офис • ООО «Данфосс»**

Россия, 143581 Московская обл., Истринский р-н, д. Лешково, 217.

Телефон: (495) 792-57-57. Факс: (495) 792-57-59. E-mail: he@danfoss.ru www.heating.danfoss.ru

Компания «Данфосс» не несет ответственности за опечатки в каталогах, брошюрах и других изданиях, а также оставляет за собой право на модернизацию своей продукции без предварительного оповещения. Это относится также к уже заказанным изделиям при условии, что такие изменения не повлекут за собой последующих корректировок уже согласованных спецификаций. Все торговые марки в этом материале являются собственностью соответствующих компаний. «Данфосс», логотип «Danfoss» являются торговыми марками компании ООО «Данфосс». Все права защищены.

Техническое описание

# Редукторный электропривод AMV 435

**Описание и область применения**



Электропривод предназначен для управления 2- и 3-ходовыми регулирующими клапанами VF3, VL2, VL3 с DN < 80 мм и клапанами VRB и VRG. Приводы имеют концевые моментные выключатели, срабатывающие при возникновении

перегрузок и при достижении штоком клапана крайних положений.

**Основные характеристики**

- Питающее напряжение: 24 В пост. или пер. тока либо 230 В пер. тока.
- Управляющий сигнал: трехпозиционный импульсный.
- Развиваемое усилие: 400 Н.
- Ход штока: 20 мм.
- Скорость перемещения штока привода на 1 мм (перенастраиваемая): 7,5 или 15 с.
- Максимальная температура регулируемой среды: 130 °С.
- Автоматическая подстройка хода штока привода под ход штока клапана.
- Световая сигнализация конечных положений штока.
- Возможность ручного позиционирования.

**Номенклатура и коды для оформления заказа**

Тип	Питающее напряжение, В	Кодовый номер
AMV 435	24, пост. или пер. ток	082H0162
	230, пер. ток	082H0163


*Дополнительные принадлежности*

Наименование	Кодовый номер
Подогреватель штока на напряжение 24 В*	065Z0315

\*Техническая документация на принадлежности предоставляется по индивидуальным запросам.

Наименование	DN	ΔP <sub>макс</sub> бар	Кодовый номер
Адаптер для устаревших клапанов типа VRB, VRG, VF	15	9	065Z0313
	20	4	
	25	2	
	32	1	
	40	0,8	
	50	0,5	

**Технические характеристики**

Питающее напряжение	24 В пер. и пост. тока, от -10 до +15 %, 230 В пер. тока, от -10 до +15 %
Потребляемая мощность, ВА	2
Частота тока, Гц	50 или 60
Принцип управления	Трехпозиционный
Развиваемое усилие, Н	400
Максимальный ход штока, мм	20
Время перемещения штока на 1 мм, с	7,5 или 15
Максимальная температура регулируемой среды, °С	130
Рабочая температура окружающей среды, °С	От 0 до 55
Относительная влажность окружающей среды, %	0-95, без выпадения конденсата
Температура транспортировки и хранения	От -40 до 70
Класс защиты	IP54
Масса, кг	0,45
 — маркировка соответствия стандартам	Директива по низким напряжениям (LVD) 2006/95/ЕС, EN 60730-1, EN 60730-2-14; EMC — директива 2004/118/ЕС, EN 60730-1 и EN 60730-2-14.

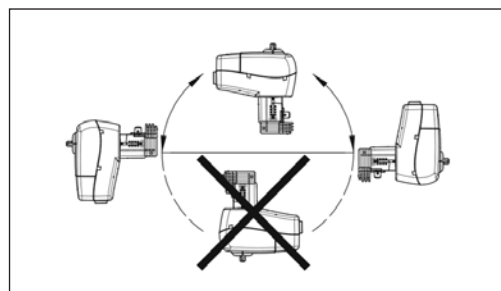
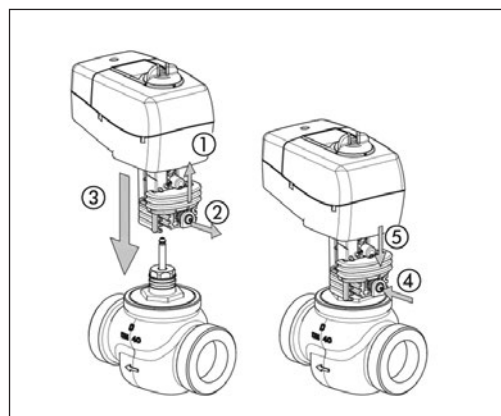
**Монтаж**
**Механическая часть**

Электропривод должен быть установлен на клапане либо горизонтально, либо вертикально сверху. Для крепления электропривода не требуются инструменты.

Необходимо предусмотреть свободное пространство вокруг клапана с приводом для обеспечения их технического обслуживания.

Привод не следует устанавливать снаружи здания. Температура окружающей среды должна быть в пределах от 0 до 55 °С.

Во время монтажа привод может быть повернут вокруг оси штока клапана в любое удобное для обслуживания положение (на 360°), которое затем должно быть зафиксировано.


**Электрическая часть**

Подключение электрических соединений производится при снятой крышке. В комплект поставки входят 2 кабельных ввода М16х1,5. Чтобы соответствовать классу защиты IP, необходимо использовать соответствующие кабельные уплотнители.

**Ввод в эксплуатацию**

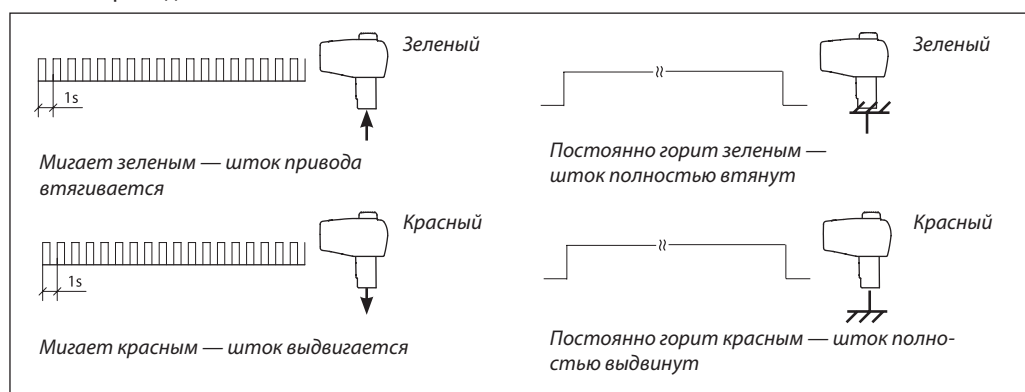
Перед пуском должен быть полностью выполнен монтаж (механической и электрической части), а также необходимо произвести следующие операции:

- подать напряжение;
- выбрать требуемый управляющий сигнал и проверить, чтобы направление движения штока соответствовало конкретной технологической задаче.

После этого привод готов к работе.

**Светодиодная индикация**

Двухцветный светодиод находится на крышке привода. Он отражает следующие состояния привода:

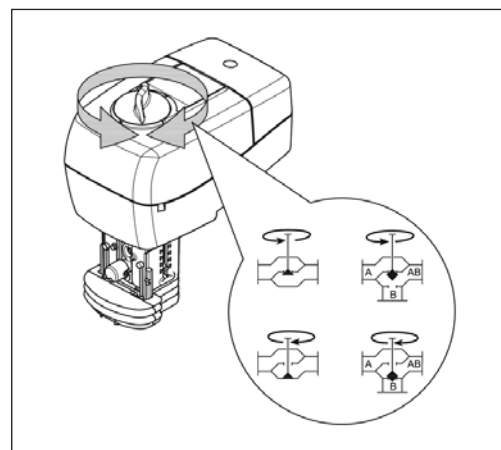


**Ручное позиционирование**

Ручное позиционирование производится вращением рукоятки на крышке привода.

Для выполнения позиционирования следует:

- выключить подачу управляющего сигнала;
- отрегулировать положение штока клапана, используя регулируемую рукоятку;
- возобновить подачу управляющего сигнала.

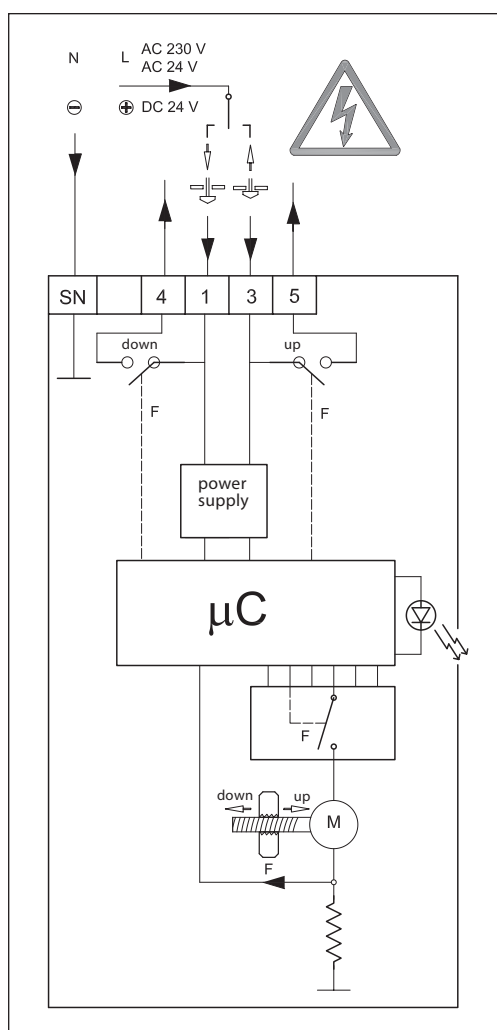


**Схема электрических соединений**

**Внимание!**

Не трогайте силовой блок управления!  
Не снимайте крышку, пока не убедитесь, что питание полностью отключено!

**Максимально допустимая нагрузка на клеммы 4 и 5 — 7 ВА.**



**Клеммы 1 и 3**

Входной управляющий сигнал от регулятора напряжением 24 В пост. или пер. тока либо 230 В пер. тока (в зависимости от типа привода).

**Клеммы 4 и 5**

Выходной сигнал, используемый для индикации позиционирования или мониторинга.

**Клемма N**

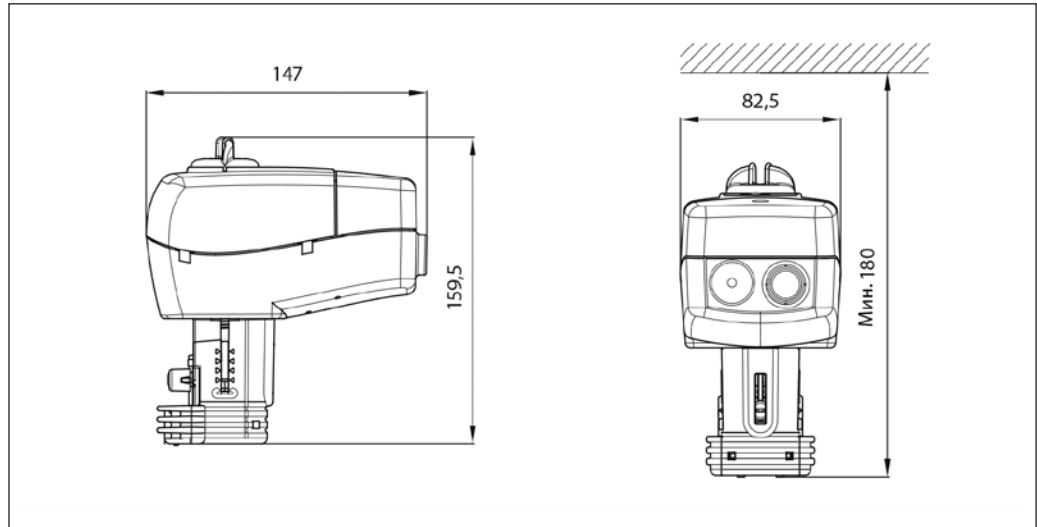
Общая (0 В).

Длина кабеля, м	Рекомендуемое сечение жил кабеля, мм <sup>2</sup>
0–50	0,75
>50	1,5

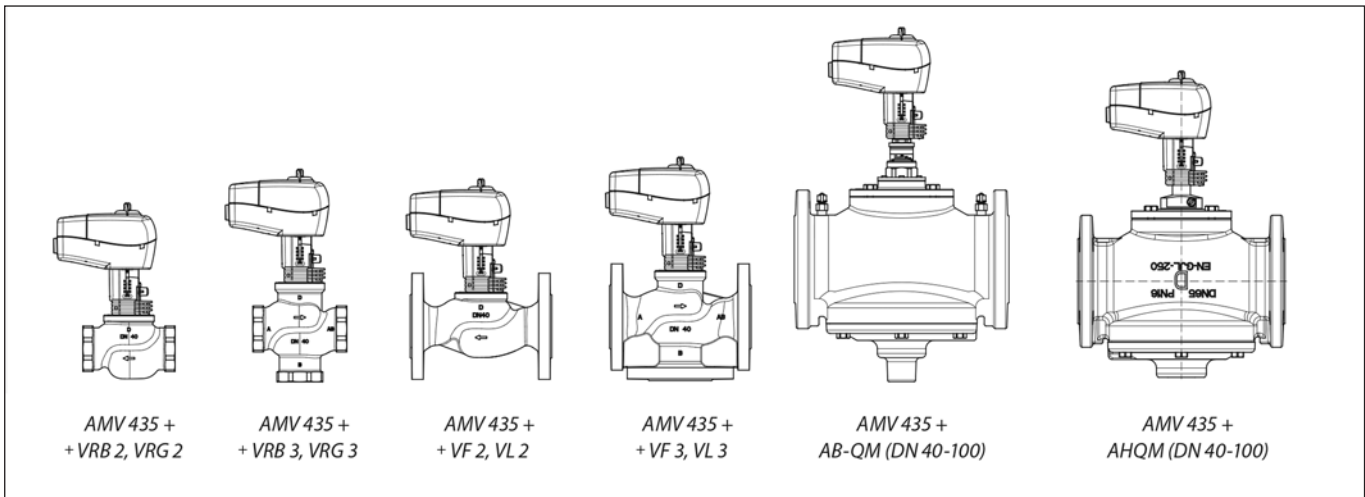
**Утилизация**

Перед утилизацией электропривод должен быть демонтирован, а его детали рассортированы по группам материалов.

**Габаритные  
и установочные размеры**



**Комбинации электроприводов и регулирующих клапанов**



**Центральный офис • ООО «Данфосс»**

Россия, 143581 Московская обл., Истринский р-н, д. Лешково, 217.

Телефон: (495) 792-57-57. Факс: (495) 792-57-59. E-mail: [he@danfoss.ru](mailto:he@danfoss.ru) [www.heating.danfoss.ru](http://www.heating.danfoss.ru)

Компания «Данфосс» не несет ответственности за опечатки в каталогах, брошюрах и других изданиях, а также оставляет за собой право на модернизацию своей продукции без предварительного оповещения. Это относится также к уже заказанным изделиям при условии, что такие изменения не повлекут за собой последующих корректировок уже согласованных спецификаций. Все торговые марки в этом материале являются собственностью соответствующих компаний. «Данфосс», логотип «Danfoss» являются торговыми марками компании ООО «Данфосс». Все права защищены.

## Техническое описание

## Редукторный электропривод AMV 438SU (с возвратной пружиной)

### Описание и область применения



Электропривод предназначен для управления двух- и трехходовыми регулирующими клапанами серий VL, VF, VRB и VRG условным проходом до 50 мм.

Приводы автоматически подстраивают величину хода своего штока к ходу штока клапана, что снижает время на введение клапана в эксплуатацию.

#### Основные характеристики

- Питающее напряжение: 24 или 230 В пер. тока.
- Управляющий сигнал: трехпозиционный, импульсный.
- Развиваемое усилие: 450 Н.
- Ход штока: 15 мм.
- Скорость перемещения штока привода на 1 мм: 15 с.
- Максимальная температура регулируемой среды: 150 °С.
- Наличие возвратной пружины, открывающей клапан при обесточивании привода.
- Возможность ручного позиционирования.

### Номенклатура и коды для оформления заказа


Тип	Питающее напряжение, В	Кодовый номер
AMV 438 SU	24, пер. ток	082H0122
	230, пер. ток	082H0123

#### Дополнительные принадлежности

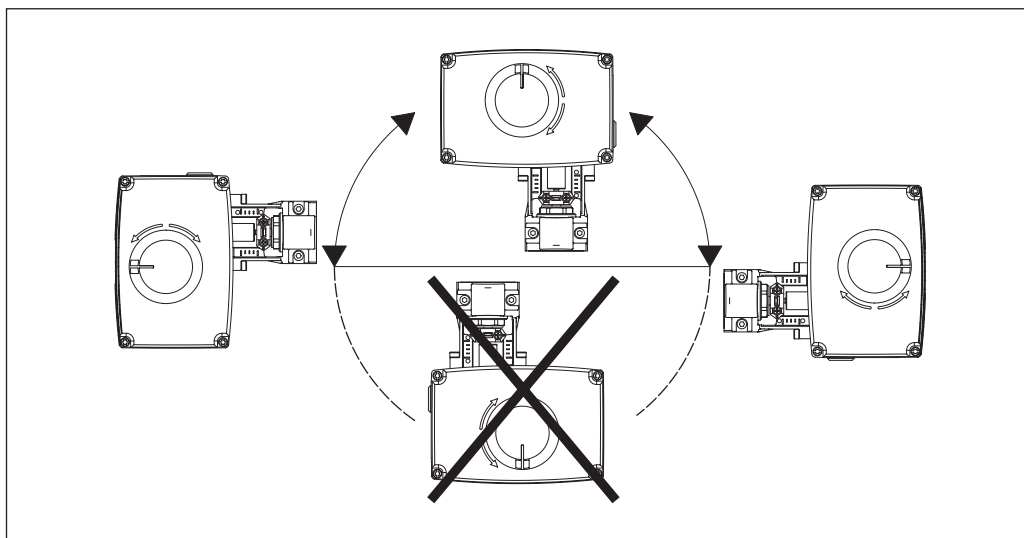
Наименование	Кодовый номер
Подогреватель штока на напряжение 24 В*	065Z0315

\* Применяется при температуре среды ниже 2 °С.

### Технические характеристики

Напряжение питания	24 В пер. тока, 230 В пер. тока, от +10 до -10 %
Энергопотребление, ВА	12
Частота тока, Гц	50 или 60
Принцип управления	Трехпозиционный
Развиваемое усилие, Н	450
Ход штока, мм	15
Скорость перемещения штока на 1 мм, с	15
Максимальная температура регулируемой среды, °С	150
Рабочая температура окружающей среды, °С	от 0 до 55
Относительная влажность окружающей среды, %	0-95, без выпадения конденсата
Температура транспортировки и хранения, °С	от -40 до 70°С
Класс защиты	IP54
Масса, кг	2,30
 — маркировка соответствия стандартам	Директива по низким напряжениям (LVD) 2006/95/EC, EN 60730-1, EN 60730-2-14 EMC — директива 2004/118/EC, EN 60730-1 и EN 60730-2-14.



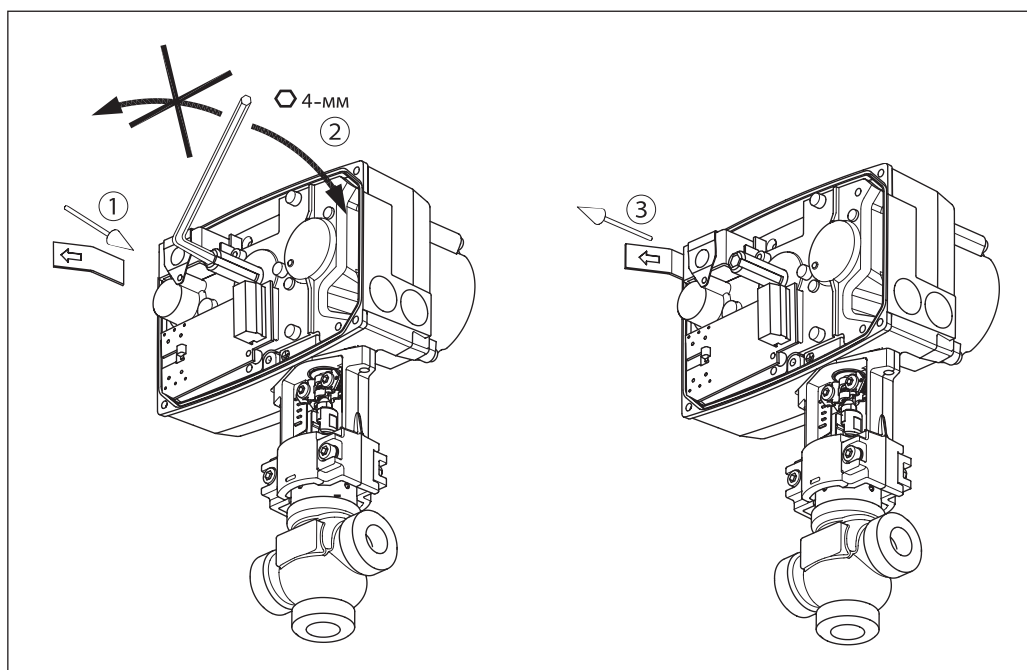
**Монтаж**

**Механическая часть**

Электропривод должен быть установлен на клапане либо горизонтально, либо вертикально сверху. Для крепления электропривода не требуются инструменты.

Необходимо предусмотреть свободное пространство вокруг клапана с приводом для обеспечения их технического обслуживания.

**Электрическая часть**

Подключение электрических соединений производится при снятой крышке. В комплект поставки входят 2 кабельных ввода M16×1,5. Чтобы соответствовать классу защиты IP, необходимо использовать соответствующие кабельные уплотнители и кабели диаметром не менее 6,2 мм.

**Ручное позиционирование**


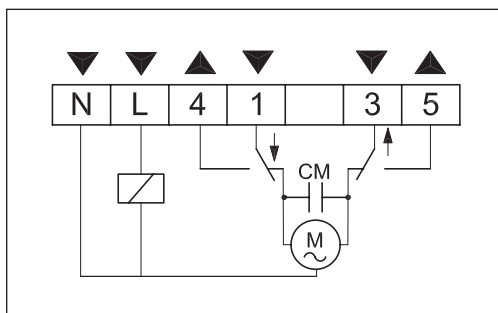
Ручное позиционирование осуществляется при снятой крышке и отключенном питании вращением 4-мм шестигранного торцевого ключа (в комплект поставки не входит), преодолевая усилие пружины. Чтобы удерживать шток привода в требуемом положении, ключ

необходимо зафиксировать. В случае выполнения ручного позиционирования сигналы X и Y будут некорректны, пока шток привода не достигнет своего крайнего положения. Если этого не происходит, нужно установить комплект элементов обратной связи.

**Схема электрических соединений**

**Внимание!**

Напряжение 230 В. Не прикасаться к открытым клеммам! Возможно поражение электрическим током!



**Клеммы 1 и 3**

Входной управляющий сигнал от регулятора.

**Клеммы 4 и 5**

Выходной сигнал, используемый для индикации позиционирования или мониторинга.

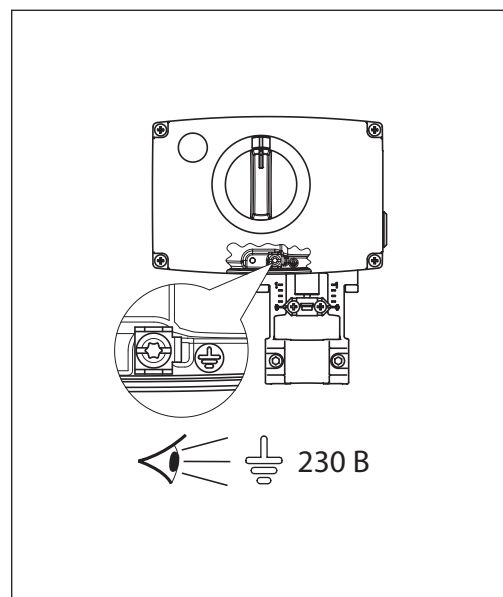
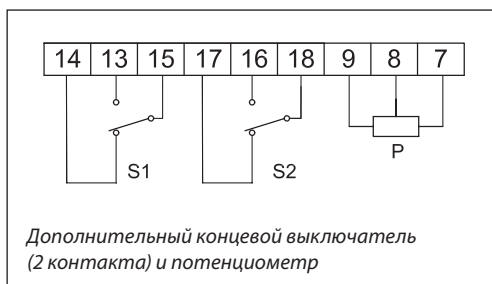
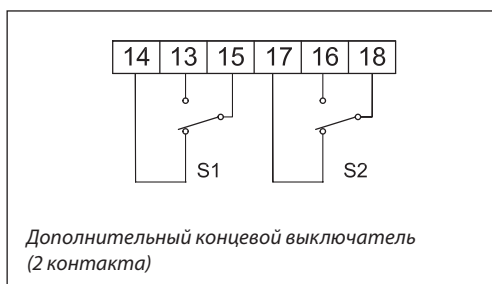
**Клемма L**

Фаза питающего напряжения 24 или 230 В пер. тока.

**Клемма N**

Общая (0 В).

**Дополнительное оборудование**



**Ввод в эксплуатацию**

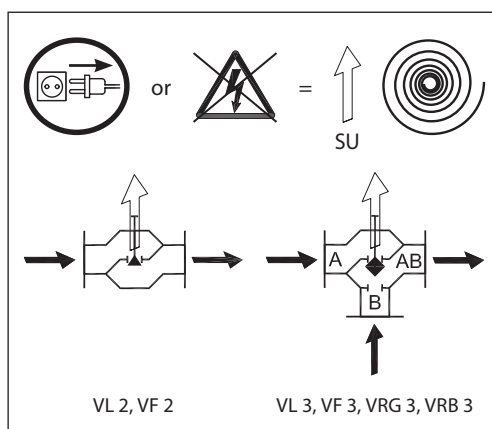
Перед пуском должен быть полностью выполнен монтаж (механической и электрической части), а также необходимо произвести следующие операции:

- подать напряжение;

- выбрать требуемый управляющий сигнал и проверить, чтобы направление движения штока соответствовало конкретной технологической задаче.

После этого привод готов к работе.

**Возвратная пружина**

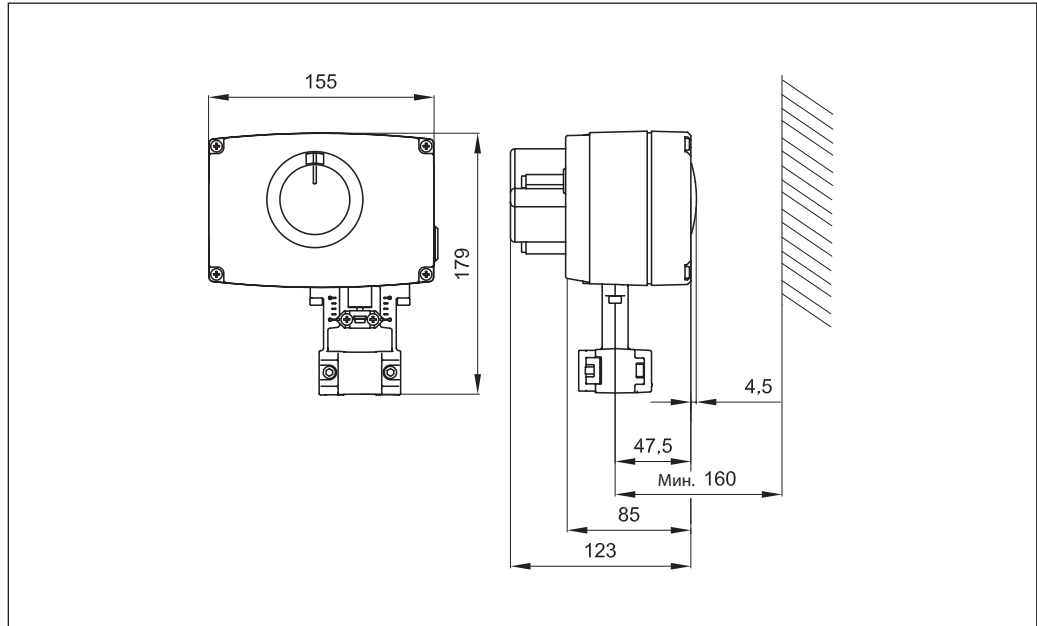


Тип клапана	Возвратная пружина закрывает порт A-AB
VRG, VRB	SU
VL (DN 15–50)	SU
VF (DN 15–50)	SU

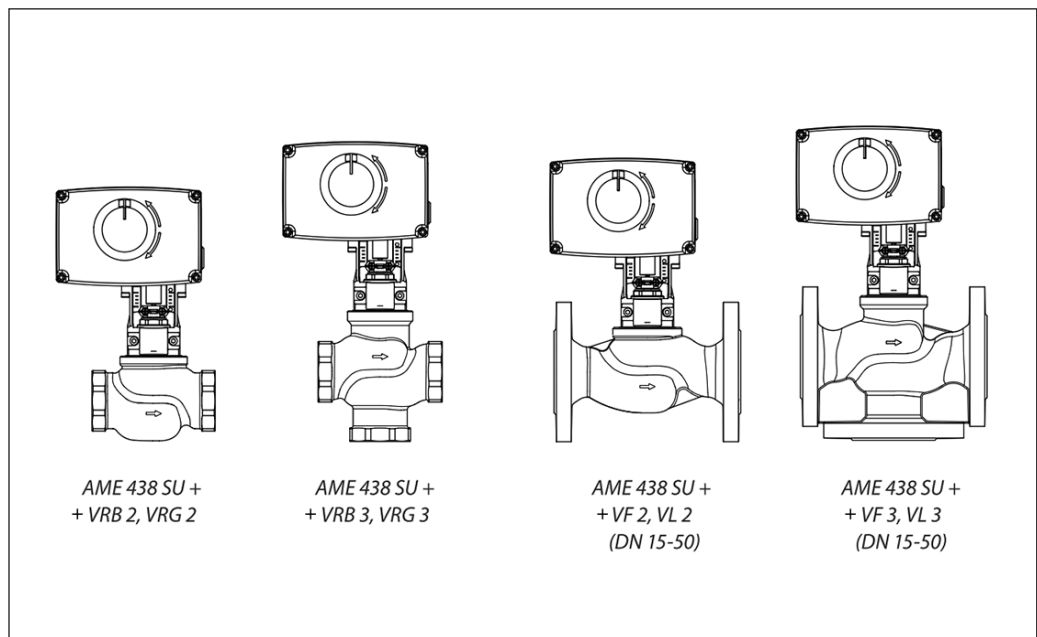
**Утилизация**

Перед выведением электропривода из эксплуатации он должен быть демонтирован, а детали рассортированы по группам материалов.

**Габаритные  
и установочные размеры**



**Комбинации  
электроприводов  
и регулирующих клапанов**



**Центральный офис • ООО «Данфосс»**

Россия, 143581 Московская обл., Истринский р-н, д. Лешково, 217.

Телефон: (495) 792-57-57. Факс: (495) 792-57-59. E-mail: [he@danfoss.ru](mailto:he@danfoss.ru) [www.heating.danfoss.ru](http://www.heating.danfoss.ru)

Компания «Данфосс» не несет ответственности за опечатки в каталогах, брошюрах и других изданиях, а также оставляет за собой право на модернизацию своей продукции без предварительного оповещения. Это относится также к уже заказанным изделиям при условии, что такие изменения не повлекут за собой последующих корректировок уже согласованных спецификаций. Все торговые марки в этом материале являются собственностью соответствующих компаний. «Данфосс», логотип «Danfoss» являются торговыми марками компании ООО «Данфосс». Все права защищены.

## Техническое описание

# Редукторный электропривод AMV 56

## Описание и область применения



Электропривод AMV 56 предназначен для управления регулирующими клапанами VF3 DN 65–80 при помощи адаптера.

Приводы автоматически подстраивают величину хода своего штока под ход штока клапана, что снижает время введения клапана в эксплуатацию.

### Основные характеристики

- Электроприводы оснащены концевыми выключателями, защищающими электропривод и клапан от механических перегрузок, а также устройством ручного позиционирования.
- Цифровой сигнал обратной связи (клеммы 4 и 5) позволяет осуществлять мониторинг крайних положений клапана.

## Номенклатура и коды для оформления заказа


### AMV 56

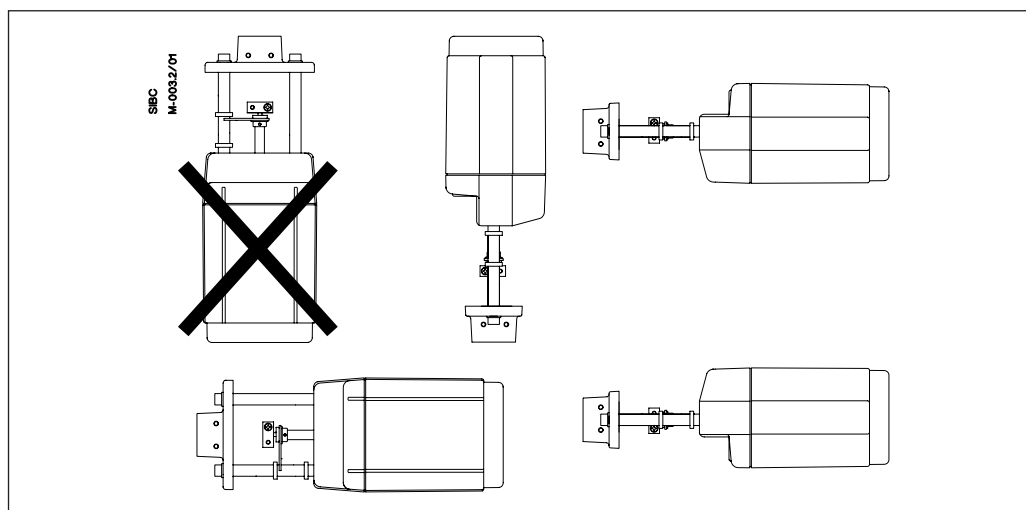
Тип	Питающее напряжение, В пер. тока	Кодовый номер
AMV 56	24	082H3023
AMV 56	230	082H3024

Дополнительные принадлежности (возможность подключить либо 1 потенциометр, либо 1 выключатель)

Описание	Кодовый номер
Потенциометр (10 кОм/30 мм)	082H7035
Потенциометр (10 кОм/40 мм)	082H7036
Потенциометр (1 кОм/30 мм)	082H7038
Потенциометр (1 кОм/40 мм)	082H7039
Концевой выключатель (2 контакта)	082H7037
Подогреватель штока (для клапанов VF2 и VF3 DN 65–100)	065Z7020
Подогреватель штока (для клапанов VF2 и VF3 DN 125–150, VFS2 DN 65–100)	065Z7022

## Технические характеристики

Тип привода	AMV 56
Питающее напряжение	24 В, 230 В пер. тока, от +10 до -15 %
Потребляемая мощность, ВА	17,5
Частота тока, Гц	50
Входной управляющий сигнал	Трехпозиционный
Развиваемое усилие, Н	1500
Ход штока, мм	40
Время перемещения штока на 1 мм, с	4
Максимальная температура теплоносителя, °С	200
Класс защиты	IP54
Рабочая температура окружающей среды, °С	От 0 до 55
Температура транспортировки и хранения, °С	От -40 до 70
Масса, кг	3,8
 — маркировка соответствия стандартам	EMC — директива 89/336/ЕЕС, 92/31/ЕЕС, 93/68/ЕЕС, EN 50081-1 и EN 50082-1, низкое напряжение — директивы 73/23/ЕЕС и 93/68/ЕЕС, EN 60730/2/14

**Монтаж**

**Механическая часть**

Электропривод должен быть установлен на клапане либо горизонтально, либо вертикально сверху. Для крепления электропривода на клапане используется 4-мм шестигранный торцевой ключ (в комплект поставки не входит).

Необходимо предусмотреть свободное пространство вокруг клапана с приводом для технического обслуживания.

Привод имеет кольца для индикации крайних положений штока клапана. Перед запуском привода они должны быть сдвинуты вместе.

**Электрическая часть**

Выполнение электрических соединений производится при снятой крышке привода. В комплект поставки входят 2 кабельных ввода. Чтобы обеспечить требуемый класс защиты (IP), необходимо использовать соответствующие резиновые кабельные уплотнители.

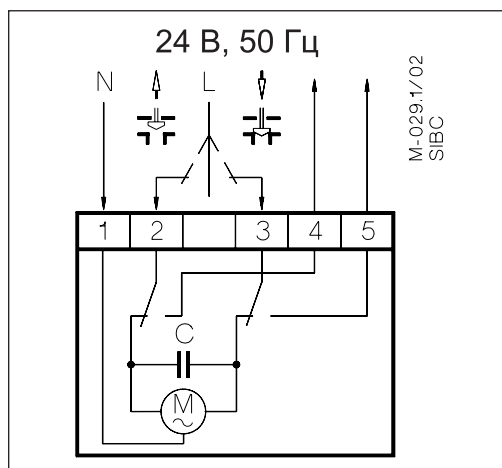
**Утилизация**

Перед утилизацией электропривод должен быть демонтирован, а его элементы рассортированы по группам материалов.

**Схема электрических соединений**

**Внимание!**

При напряжении 230 В не прикасаться руками к открытым клеммам! Возможно поражение электрическим током!



**Клеммы 2 и 3**

Входной управляющий сигнал от регулятора. Питающее напряжение 24 или 230 В пер. тока (в зависимости от типа привода).

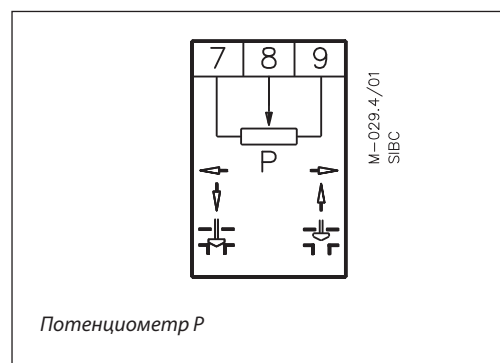
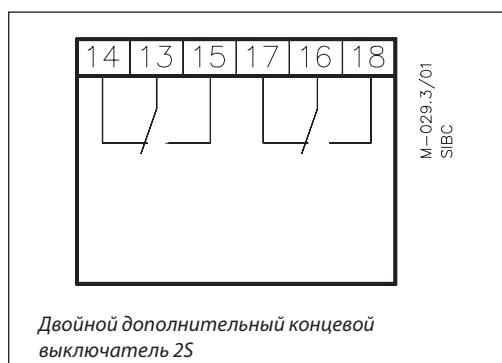
**Клеммы 4 и 5**

Выходной сигнал, используемый для индикации позиционирования или мониторинга.

**Клемма 1**

Общий (0 В).

**Электрическая схема дополнительных принадлежностей**



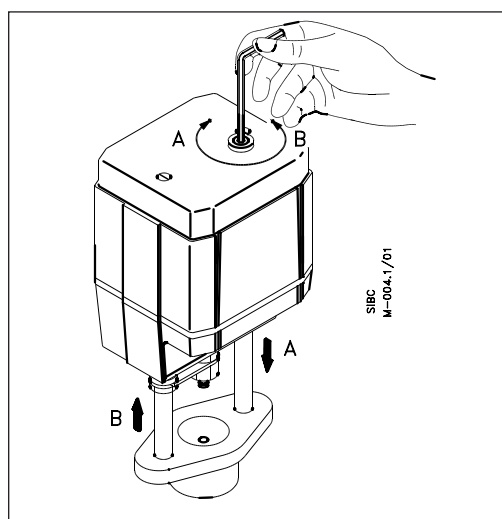
**Запуск**

Запуск привода производится после завершения его монтажа (механической и электрической части) и выполнения испытаний в следующей последовательности:

- включить напряжение;
- подать на привод управляющий сигнал и проверить правильность направления движения штока клапана в соответствии с требованиями технологической схемы.

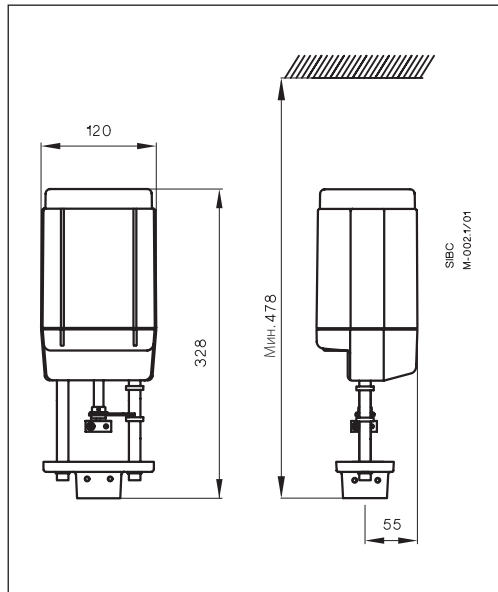
Привод готов к работе.

**Ручное позиционирование**



Ручное позиционирование производится с помощью 4-мм шестигранного торцевого ключа (в комплект поставки не входит) поворотом его до нужного положения. При этом следует проверить правильность направления вращения шпинделя. Позиционирование выполняется в следующей последовательности:

- выключить подачу управляющего сигнала;
- отрегулировать положение штока клапана торцевым ключом;
- перевести клапан в полностью закрытое положение;
- возобновить подачу управляющего сигнала.

**Габаритные  
и установочные размеры****Центральный офис • ООО «Данфосс»**

Россия, 143581 Московская обл., Истринский р-н, д. Лешково, 217.

Телефон: (495) 792-57-57. Факс: (495) 792-57-59. E-mail: [he@danfoss.ru](mailto:he@danfoss.ru) [www.heating.danfoss.ru](http://www.heating.danfoss.ru)

Компания «Данфосс» не несет ответственности за опечатки в каталогах, брошюрах и других изданиях, а также оставляет за собой право на модернизацию своей продукции без предварительного оповещения. Это относится также к уже заказанным изделиям при условии, что такие изменения не повлекут за собой последующих корректировок уже согласованных спецификаций. Все торговые марки в этом материале являются собственностью соответствующих компаний. «Данфосс», логотип «Danfoss» являются торговыми марками компании ООО «Данфосс». Все права защищены.

Техническое описание

# Редукторные электроприводы AMV 85, AMV 86

**Описание и область применения**



Электроприводы AMV 85 и AMV 86 предназначены для управления регулирующими клапанами VF3 DN 125–150 и VFS2 DN 65–100.

Приводы автоматически подстраивают величину хода под ход штока клапана, что снижает время на введение клапана в эксплуатацию.

В комплект поставки дополнительно (по отдельному заказу) могут входить вспомогательные концевые выключатели, потенциометр обратной связи и подогреватель штока.

**Основные характеристики**

- Электроприводы оснащены концевыми выключателями, защищающими электропривод и клапан от механических перегрузок, а также устройством ручного позиционирования.
- Цифровой сигнал обратной связи (клеммы 4 и 5) позволяет осуществлять мониторинг крайних положений клапана.

**Номенклатура и коды для оформления заказа**

Тип	Питающее напряжение, В пер. тока	Скорость перемещения штока на 1 мм, с	Ход штока, мм	Кодовый номер
AMV 85	24	8	40	082G1450
	230			082G1451
AMV 86	24	3	40	082G1460
	230			082G1461

*Дополнительные принадлежности*

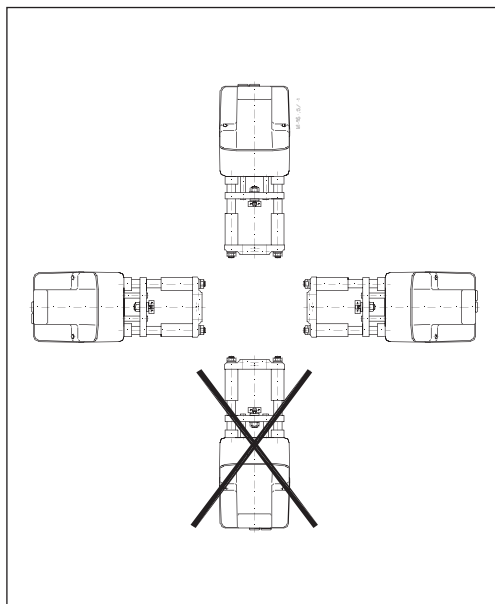
Наименование	Тип привода	Кодовый номер
Концевой выключатель (2 контакта)	AMV 86/3/24	082H7050
Концевой выключатель (2 контакта)	AMV 86/3/230	082H7051
Концевой выключатель (2 контакта)	AMV 85/8/24	082H7072
Концевой выключатель (2 контакта)	AMV 85/8/230	082H7071
Концевой выключатель (2 контакта) и потенциометр (10 кОм)	AMV 86/3/24	082H7081
Концевой выключатель (2 контакта) и потенциометр (10 кОм)	AMV 86/3/230	082H7080
Концевой выключатель (2 контакта) и потенциометр (10 кОм)	AMV 85/8/24	082H7083
Концевой выключатель (2 контакта) и потенциометр (10 кОм)	AMV 85/8/230	082H7082
Подогреватель штока (для клапанов VF3 DN 125–150, VFS2 DN 65–100)		065Z7021

**Технические характеристики**

Тип привода	AMV 85	AMV 86
Питающее напряжение	24 В, 230 В пер. тока, от +10 до -15 %	
Потребляемая мощность, ВА	10,5	23
Частота тока, Гц	50/60	
Входной управляющий сигнал	Трехпозиционный	
Развиваемое усилие, Н	5000	
Максимальный ход штока, мм	40	
Время перемещения штока на 1 мм, с	8	3
Максимальная температура теплоносителя, °C	200	
Класс защиты	IP54	
Рабочая температура окружающей среды, °C	От 0 до 55	
Относительная влажность окружающей среды, %	0–95, без выпадения конденсата	
Температура транспортировки и хранения, °C	От -40 до 70	
Масса, кг	9,8	10,0
— маркировка соответствия стандартам	EMC — директива 89/336/ЕЕС, 92/31/ЕЕС, 93/68/ЕЕС, EN 50081-1 и EN 50082-1, низкое напряжение — директивы 73/23/ЕЕС и 93/68/ЕЕС, EN 60730/2/14	



**Монтаж**



**Механическая часть**

Электропривод должен быть установлен на клапане либо горизонтально, либо вертикально сверху. Для крепления электропривода на клапане используется 57-мм гайка (входит в комплект поставки). Привод может быть повернут в любую позицию вокруг оси клапана. Для фиксации желаемого положения на клапане привод закрепляется винтом с помощью 8-мм шестигранного торцевого ключа.

Необходимо предусмотреть свободное пространство вокруг клапана с приводом для обеспечения их технического обслуживания.

**Электрическая часть**

Выполнение электрических соединений производится при снятой крышке привода. В комплект поставки входят 2 кабельных ввода с размером резьбы M16x1,5. Чтобы обеспечить требуемый класс защиты (IP), необходимо использовать соответствующие резиновые кабельные уплотнители.

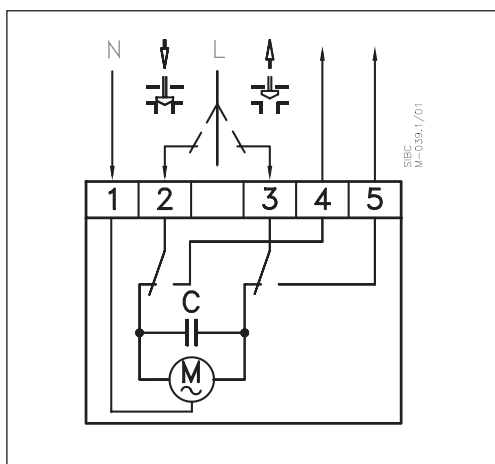
**Утилизация**

Перед утилизацией электропривод должен быть демонтирован, а его элементы рассортированы по группам материалов.

**Схема электрических соединений**

**Внимание!**

При напряжении 230 В не прикасаться руками к открытым клеммам! Возможно поражение электрическим током!



**Клеммы 2 и 3**

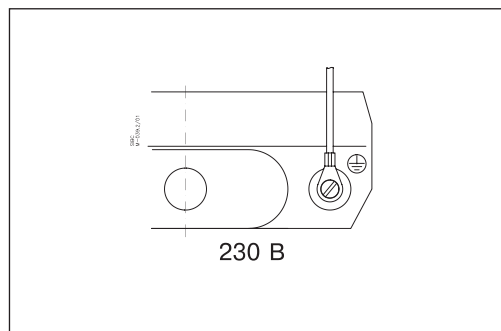
Входной управляющий сигнал от регулятора. Питательное напряжение 24 или 230 В пер. тока (в зависимости от типа привода).

**Клеммы 4 и 5**

Выходной сигнал, используемый для индикации позиционирования или мониторинга.

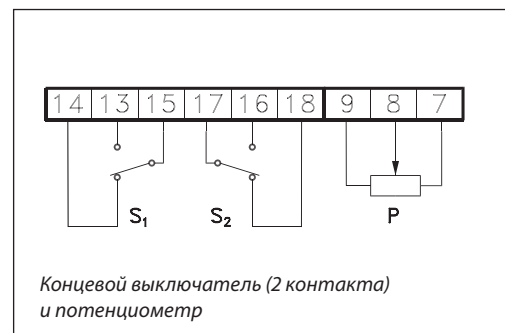
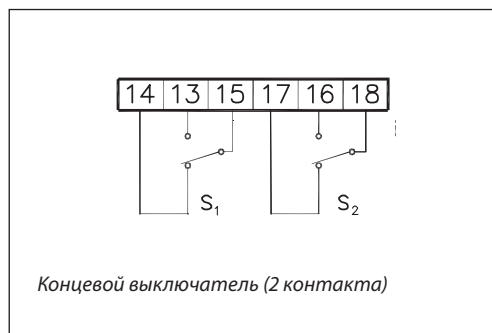
**Клемма 1**

Общий (0 В).



1	0 В	Нейтраль
2		Входной управляющий сигнал
3		
4		Выходной сигнал
5		

**Электрическая схема дополнительных принадлежностей**



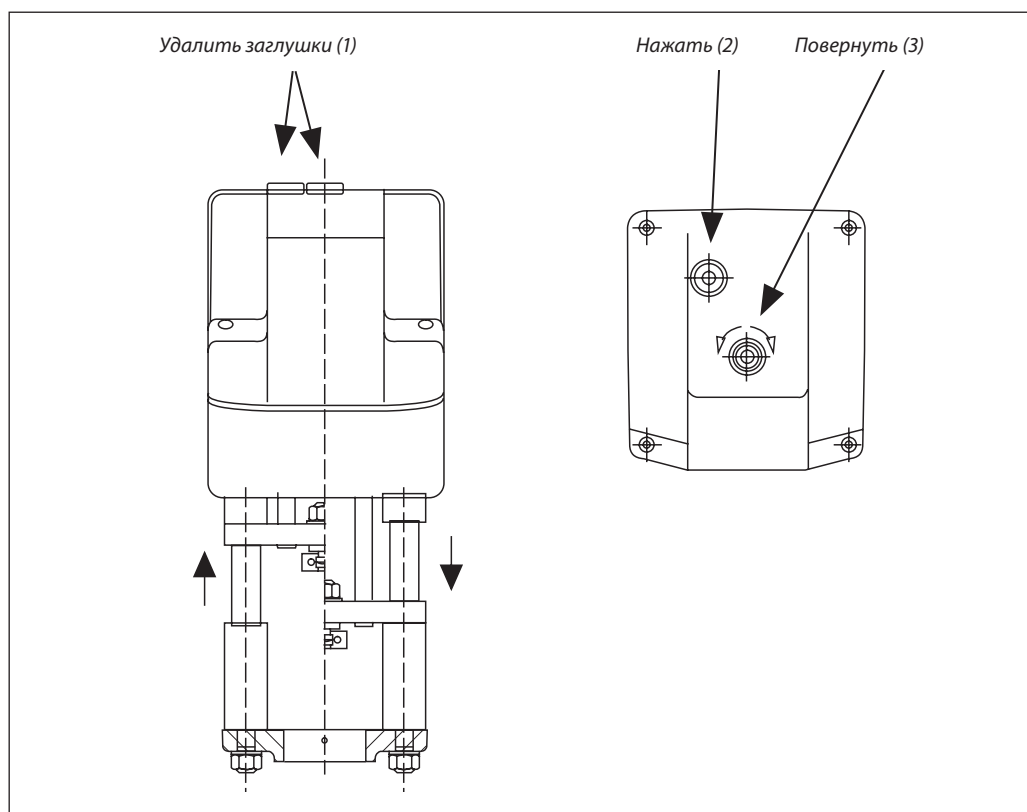
**Запуск**

Запуск привода производится после завершения его монтажа (механической и электрической части) и выполнения испытаний в следующей последовательности:

- включить напряжение;

- подать на привод управляющий сигнал и проверить правильность направления движения штока клапана в соответствии с требованиями технологической схемы. Привод готов к работе.

**Ручное позиционирование**

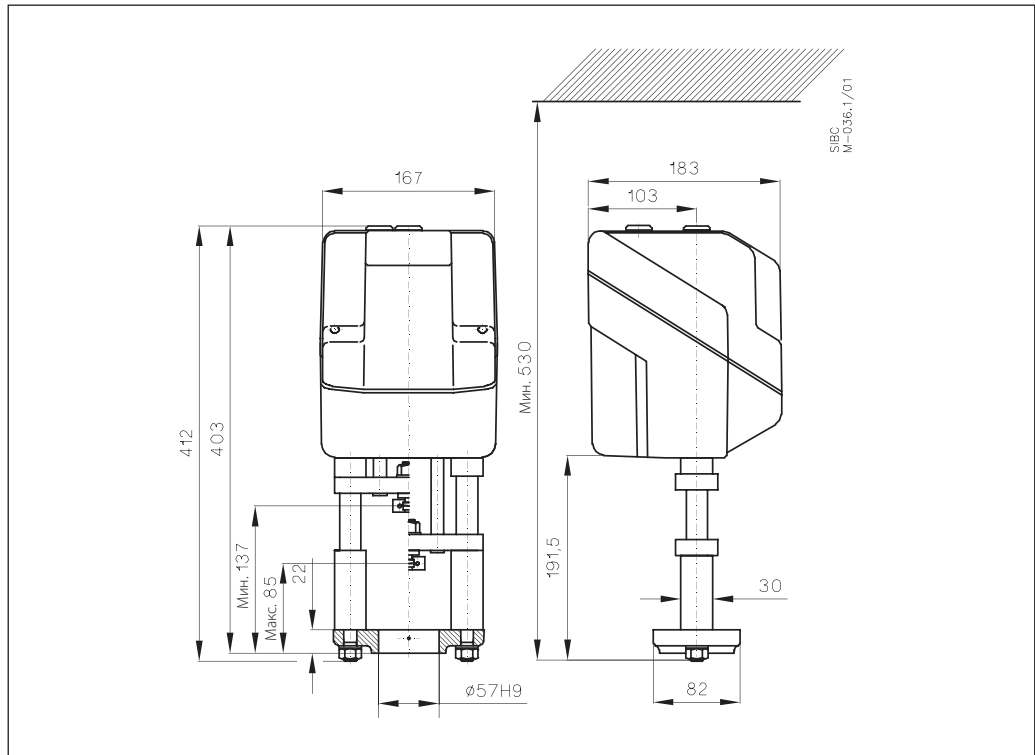


Ручное позиционирование производится с помощью 8-мм шестигранного торцевого ключа (в комплект поставки не входит) поворотом его до нужного положения. При этом следует проверить правильность направления вращения шпинделя. Позиционирование выполняется в следующей последовательности:

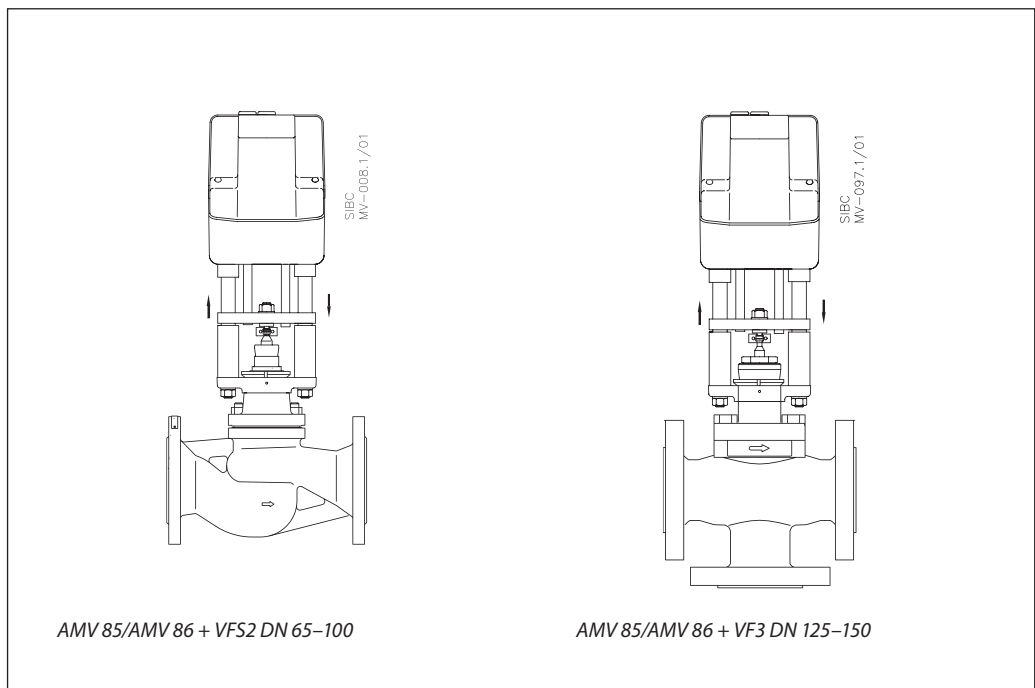
- выключить подачу управляющего сигнала;

- удалить заглушки в крышке привода и нажать кнопку;
- отрегулировать положение штока клапана торцевым ключом;
- перевести клапан в полностью закрытое положение;
- возобновить подачу управляющего сигнала.

**Габаритные  
и установочные размеры**



**Комбинации  
электроприводов  
и регулирующих клапанов**



**Центральный офис • ООО «Дanfoss»**

Россия, 143581 Московская обл., Истринский р-н, д. Лешково, 217.

Телефон: (495) 792-57-57. Факс: (495) 792-57-59. E-mail: [he@danfoss.ru](mailto:he@danfoss.ru) [www.heating.danfoss.ru](http://www.heating.danfoss.ru)

Компания «Дanfoss» не несет ответственности за опечатки в каталогах, брошюрах и других изданиях, а также оставляет за собой право на модернизацию своей продукции без предварительного оповещения. Это относится также к уже заказанным изделиям при условии, что такие изменения не повлекут за собой последующих корректировок уже согласованных спецификаций. Все торговые марки в этом материале являются собственностью соответствующих компаний. «Дanfoss», логотип «Danfoss» являются торговыми марками компании ООО «Дanfoss». Все права защищены.

## Техническое описание

## Редукторные электроприводы AMB 162, AMB 182 для поворотных регулирующих клапанов

### Описание и область применения



Приводы AMB предназначены для управления поворотными смесительными клапанами и шаровыми кранами.

Приводы AMB 162 и AMB 182 вместе с трехходовыми и четырехходовыми поворотными клапанами типов HRB, HRE и HFE используются для регулирования температуры в системах центрального отопления.

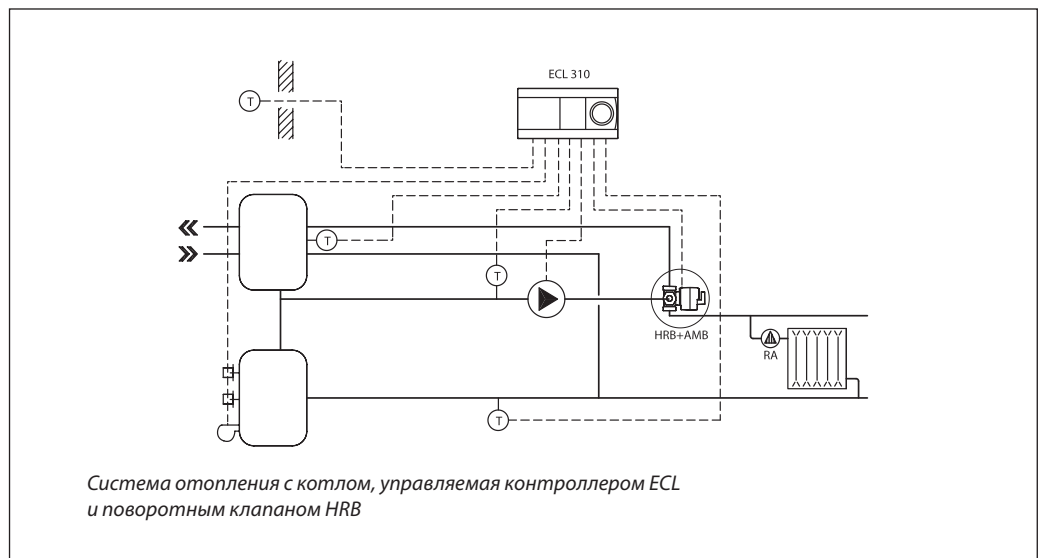
### Преимущества

- Дополнительный концевой выключатель.
- Индикатор текущего положения клапана.
- Светодиодная индикация направления вращения.
- Ручной режим управления клапаном, активируется с помощью встроенного переключателя.
- Отсутствие повреждений в случае блокировки клапана.
- Бесшумная и надежная работа.
- Не требуется техническое обслуживание.
- Имеют DIP-переключатели скорости.
- Светодиодная индикация активированного концевой выключателя (только для приводов с импульсным управлением).

### Основные характеристики

- Номинальное напряжение:
  - 230 В перем., 50/60 Гц;
  - 24 В перем., 50/60 Гц — трехпозиц;
  - 24 В перем./пост. — аналог.
- Крутящий момент: 5, 10 или 15 Нм.
- Угол поворота 90°.
- Время поворота на 90°: 15/30/60/120/240/480 сек. (возможность изменения скорости благодаря DIP-переключателям для аналоговой версии).
- Сигнал управления:
  - трехпозиционный;
  - аналоговый (0(2)–10 В).

### Пример применения



**Номенклатура и коды для оформления заказа**

Тип	Крутящий момент, Нм	Сигнал управления	Время поворота на 90°, с	Напряжение питания, В	Замечания	Кодовый номер				
AMB 162	5	Трехпозиционный	15	24	—	082H0210				
			30		—	082H0211				
			60		—	082H0212				
			120		—	082H0213				
			480		—	082H0214				
			15		AS*	082H0215				
			30			082H0216				
			60			082H0217				
			120			082H0218				
			480			082H0219				
			15		230	—	082H0220			
			30			—	082H0221			
			60			—	082H0222			
			120			—	082H0223			
			480	—		082H0224				
			15	AS		082H0225				
			30			082H0226				
			60			082H0227				
			120			082H0228				
			480			082H0229				
			Аналоговый	24		—	082H0230			
			AMB 182	10		Трехпозиционный	60	24	—	082H0231
								230	—	082H0232
				15			60	24	—	082H0233
					240		—		082H0234	
					60		AS		082H0235	
					240		AS		082H0236	
					60		230	—	082H0237	
					240			—	082H0238	
60	AS	082H0239								
240	AS	082H0240								
Аналоговый	24	—			082H0241					

\* Концевой выключатель.

**Дополнительные принадлежности для AMB 162, 182**

Описание	Кодовый номер
Комплект для монтажа эл. привода AMB на клапаны ESBE (старые версии), ACASO (тип THERMOMIX), WIP (все типы), PAW (старые версии), IVAR (все типы), BRV (все типы), IMIT, MUT (тип VM3000, VM3000R, VMX), HORA (тип BRGMMD, BRGMMV), OVENTROP (Regumat M3, Regumat M4)	082H0250
Комплект для монтажа эл. привода AMB на клапаны CENTRA (тип DZ/ZR, DRU)	082H0251
Комплект для монтажа эл. привода AMB на клапаны WITA (тип minimix, maximix), MEIBES (старые версии)	082H0252
Комплект для монтажа эл. привода AMB на клапаны HONEYWELL (тип V5442, V5433)	082H0253
Комплект для монтажа эл. привода AMB на клапаны ESBE VRG, Danfoss (старая версия)	082H0254
Комплект для монтажа эл. привода AMB на клапаны Danfoss HRB, HRE, HFE (новая версия)*	082H0255

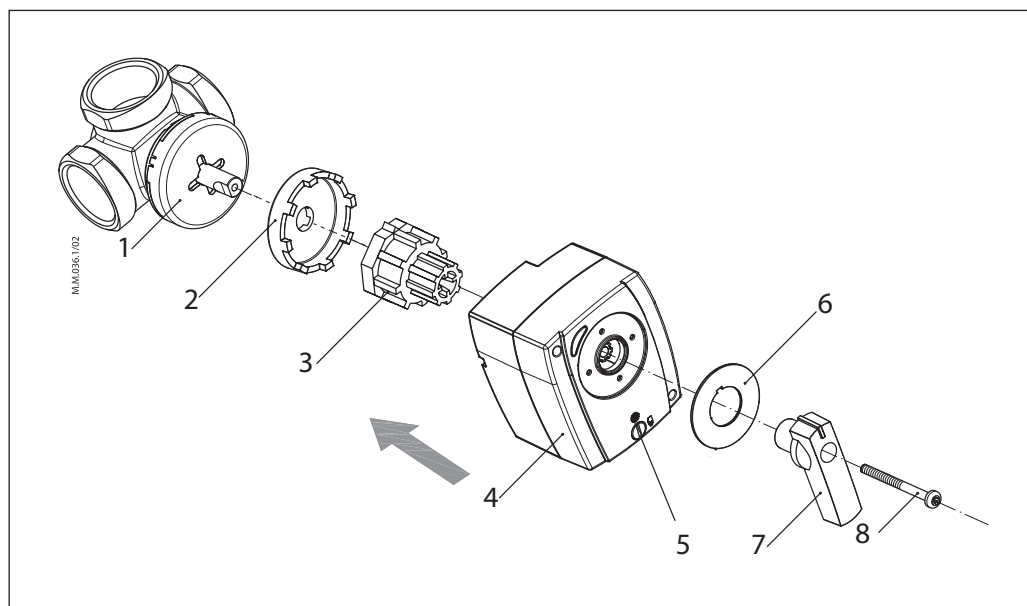
\* Поставляется в комплекте с электроприводом AMB 162, 182.

**Технические характеристики**

Питающее напряжение	24 В перем./пост. или 230 В перем.
Потребляемая мощность, ВА	AMB 162: 2,5
	AMB 182: 3,5
Частота тока, Гц	50/60
Время поворота, с/90°	Трехпоз.: 15/30/60/120/240/480
	Аналог.: 140/240
Выходной сигнал X	Трехпозиционный/аналоговый (0(2)–10 В)
Крутящий момент, Нм	5, 10 или 15
Угол поворота, град	90
Дополнительный концевой выключатель	Регулируемый 0–90° (только для приводов с импульсным управлением)
Максимальная температура регулируемой среды, °С	110
Рабочая температура окружающей среды, °С	От 0 до 50
Относительная влажность окружающей среды, %	0–95, без выпадения конденсата
Температура транспортировки и хранения, °С	От –10 до 80
Класс электрической защиты	II в соответствии с EN 60730-1
Класс защиты корпуса	IP42 в соответствии с EN 60529
Длина провода, м	2
Масса, г	AMB 162: 650
	AMB 182: 780
Цвет/материал	Темно-серый/поликарбонат
— маркировка соответствия стандартам	Директива 2006/95/ЕС Низковольтное оборудование. EMC 2004/108/ЕС. RoHS II: 2011/65/ЕС. EN 60730-1. EN 60730-2-14

**Процесс установки**

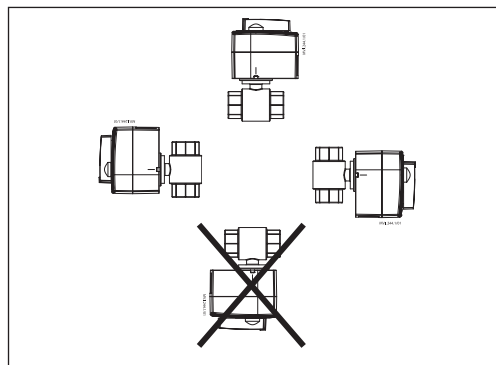
- 1 — поворотный клапан;
- 2 — антивращательное прокладочное кольцо;
- 3 — адаптер для установки привода;
- 4 — привод;
- 5 — переключатель в ручной/автоматический режим;
- 6 — индикатор положения;
- 7 — рукоятка;
- 8 — фиксирующий винт.



**Установка**

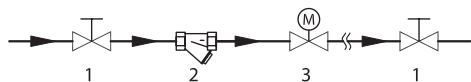
Привод может быть установлен непосредственно на поворотном клапане.

Угол поворота ограничен до 90°, и, по достижении этого предела, подача напряжения прекращается.



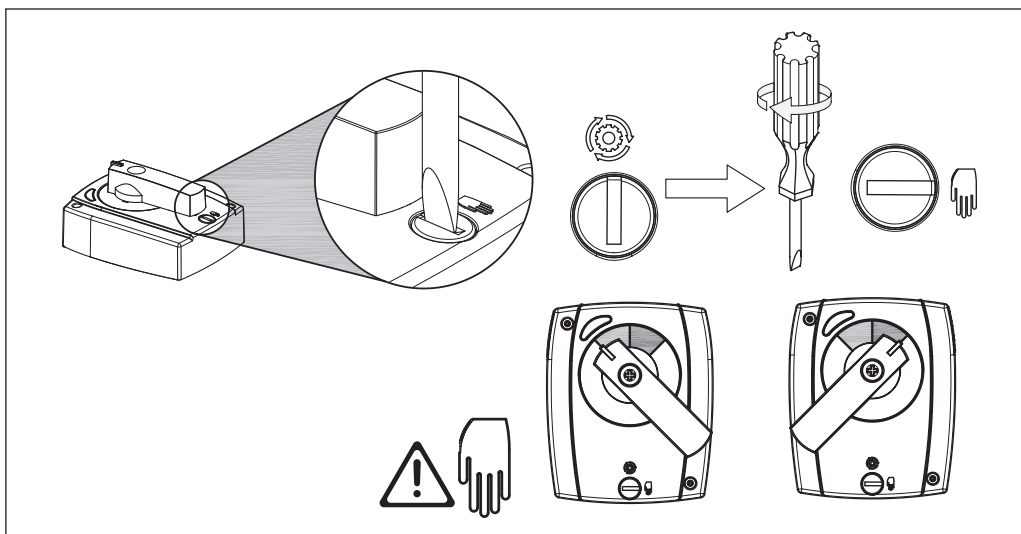
**Установка гидравлической системы**

Рекомендуемый пример установки регулирующего клапана с электроприводом

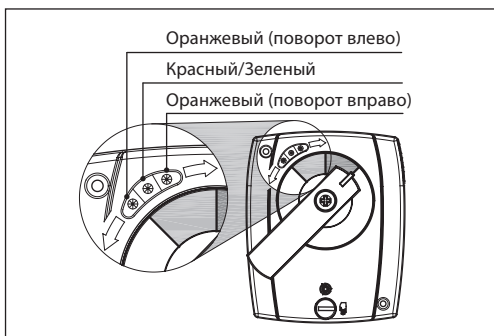


- 1 — шаровой кран;
- 2 — фильтр;
- 3 — клапан с электрическим приводом AMB.

**Переключение в режим ручного управления**

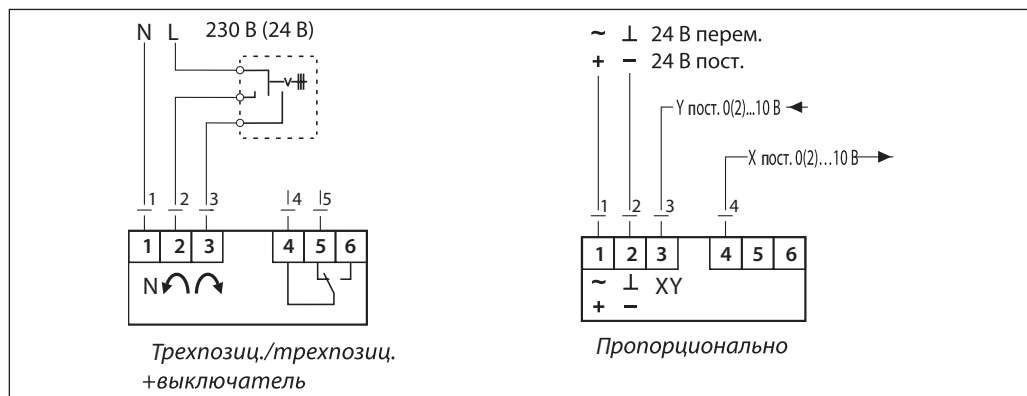


**Индикация**

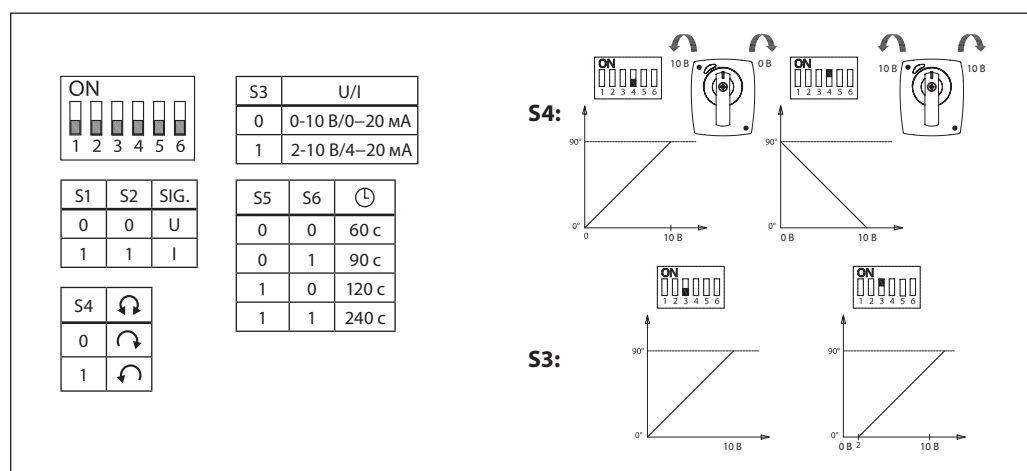


Цвет индикатора	Трехпозиционное управление	Аналоговое управление
Оранжевый	Поворот влево/вправо	
Зеленый	—	Статус ОК
Красный	Активация концевого выключателя	—

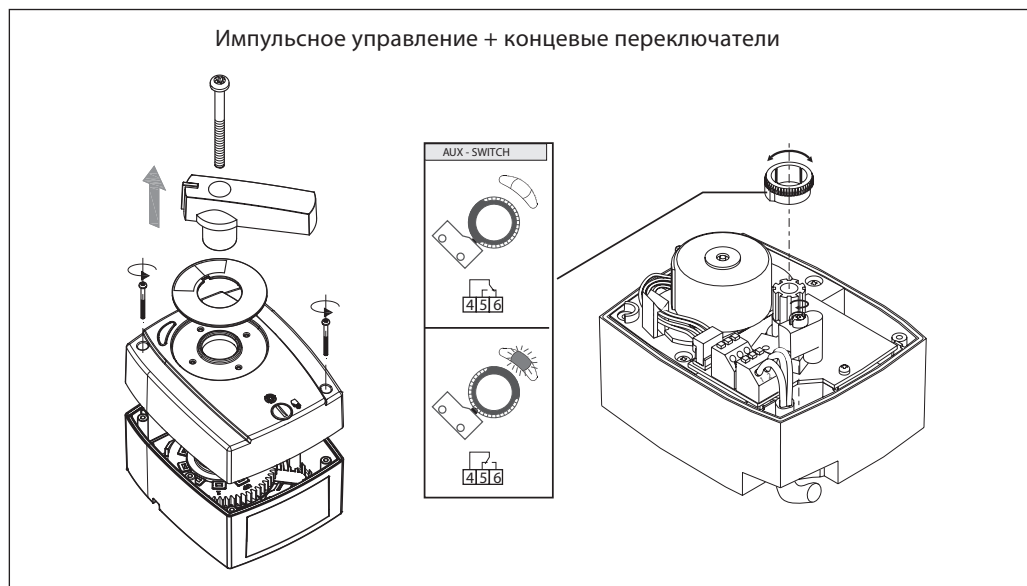
**Схема электрических соединений**



**DIP-переключатели (пример)**

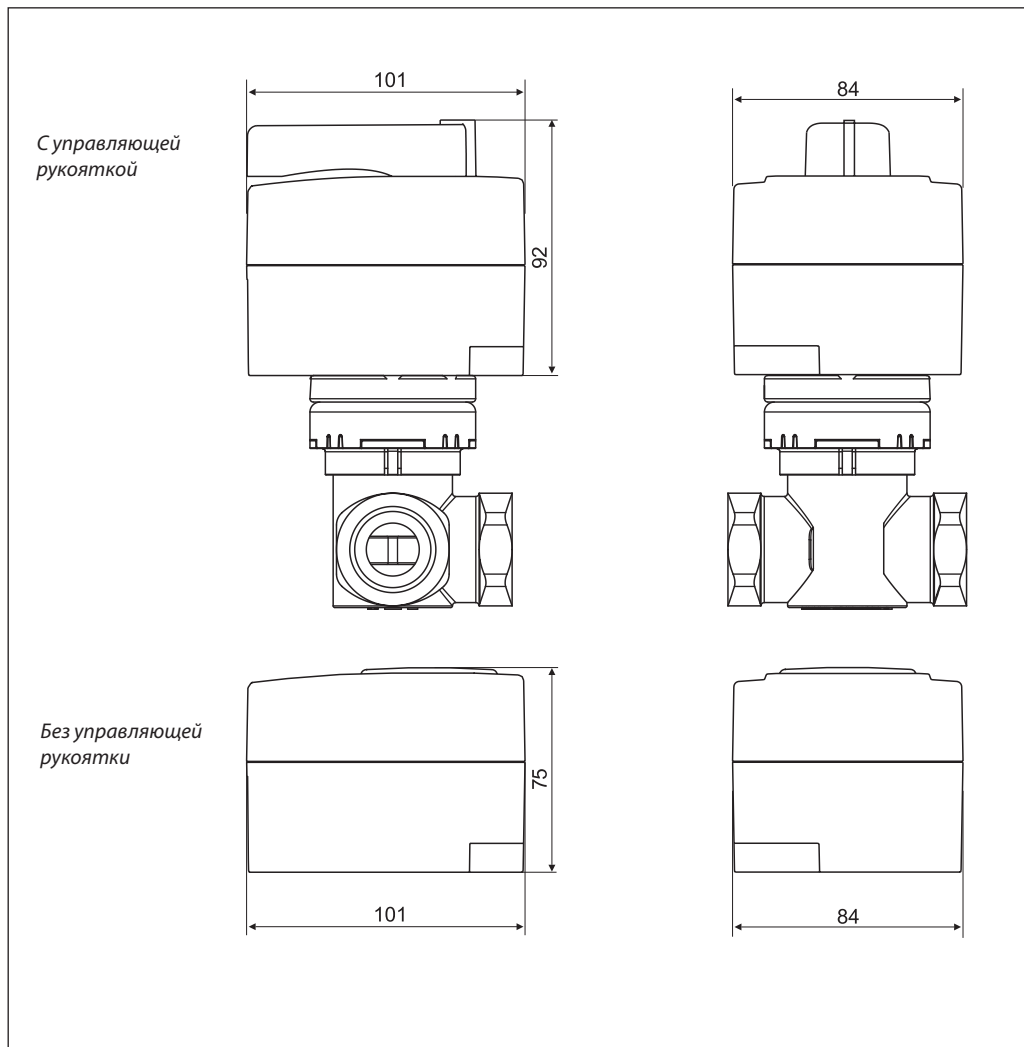


**Импульсное управление + концевые переключатели**





## Габаритные размеры



## Центральный офис • ООО «Данфосс»

Россия, 143581 Московская обл., Истринский р-н, д. Лешково, 217.

Телефон: (495) 792-57-57. Факс: (495) 792-57-59. E-mail: [he@danfoss.ru](mailto:he@danfoss.ru) [www.heating.danfoss.ru](http://www.heating.danfoss.ru)

Компания «Данфосс» не несет ответственности за опечатки в каталогах, брошюрах и других изданиях, а также оставляет за собой право на модернизацию своей продукции без предварительного оповещения. Это относится также к уже заказанным изделиям при условии, что такие изменения не повлекут за собой последующих корректировок уже согласованных спецификаций. Все торговые марки в этом материале являются собственностью соответствующих компаний. «Данфосс», логотип «Danfoss» являются торговыми марками компании ООО «Данфосс». Все права защищены.



## **Редукторные электроприводы с аналоговым управлением**

## Техническое описание

## Редукторные электроприводы АМЕ 130, АМЕ 140, АМЕ 130Н, АМЕ 140Н

### Описание и область применения



Электроприводы АМЕ 130, АМЕ 140, АМЕ 130Н и АМЕ 140Н предназначены для работы с регулирующими клапанами серии VZ и VZL, управляющими подачей тепло- и холодоносителя в фэнкойлы или небольшие вентиляционные установки.

#### Основные характеристики

- Управляются аналоговым сигналом.
- Имеют нижний концевой моментный выключатель, защищающий привод и клапан от перегрузок.
- Не требуют использования каких-либо инструментов для монтажа, а также ремонта в течение всего срока эксплуатации.
- Низкий уровень шума.
- Наличие функции самонастройки под конечные положения штока клапана.
- В комплект поставки входит кабель длиной 1,5 м.


### Номенклатура и коды для оформления заказа

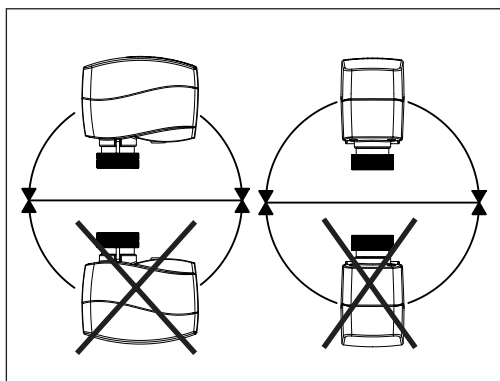
Тип	Питающее напряжение, В пер. тока	Скорость перемещения штока на 1 мм, с	Кодовый номер
АМЕ 130	24	24	082Н8044
АМЕ 140		12	082Н8045
АМЕ 130Н		24	082Н8046
АМЕ 140Н		12	082Н8047

#### Запасные детали

Тип	Кодовый номер
Кабель, 5 м	082Н8053

### Технические характеристики

Тип привода	АМЕ 130, АМЕ 130 Н	АМЕ 140, АМЕ 140 Н
Питающее напряжение	24 В пер. тока, от +10 до -15 %	
Потребляемая мощность, ВА	1,3	
Частота тока, Гц	50/60	
Развиваемое усилие, Н	200	
Максимальный ход штока, мм	5,5	
Время перемещения штока на 1 мм, с	24	12
Максимальная температура теплоносителя, °С	130	
Рабочая температура окружающей среды, °С	От 0 до 55	
Относительная влажность окружающей среды, %	0–95, без выпадения конденсата	
Температура транспортировки и хранения, °С	От -40 до 70	
Класс защиты	IP42	
Масса, кг	0,3	
 — маркировка соответствия стандартам	EMC — директива 89/336/ЕЕС, 92/31/ЕЕС, 93/68/ЕЕС, EN 61000-6-1 и EN 61000-6-3	

**Монтаж**

**Механическая часть**

Электропривод должен быть установлен на клапане либо горизонтально, либо вертикально сверху. Он крепится на корпусе клапана при помощи монтажного кольца вручную без использования каких-либо инструментов.

**Электрическая часть**

Перед выполнением электрических соединений привод должен быть установлен на клапане.

Электропривод комплектуется кабелем для подключения к регулятору.

**Утилизация**

Перед утилизацией электропривод должен быть демонтирован, а его элементы рассортированы по группам материалов.

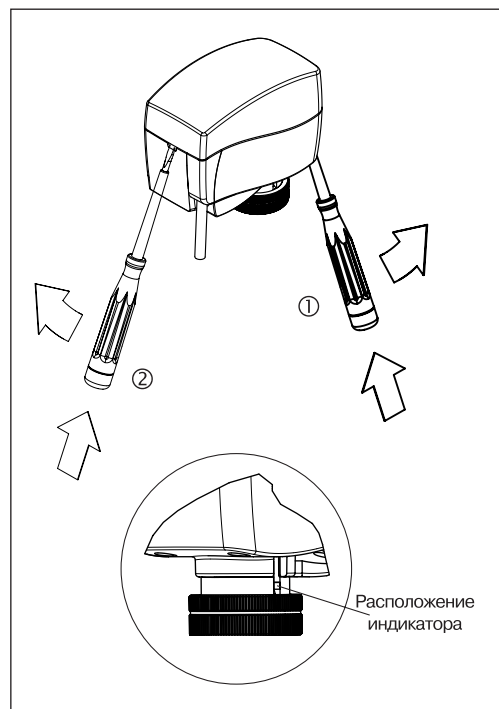
**Схема электрических соединений**

**Подготовка к запуску**

Для облегчения подсоединения привода к регулирующему клапану при заводской настройке шток клапана переведен в верхнее положение.

**Последовательность действий при установке привода**

1. Необходимо убедиться, что электропривод надежно закреплен на корпусе клапана. Шток привода должен находиться в верхнем положении (заводская настройка).
2. Подать напряжение на привод согласно схеме электрических соединений.
3. Направление движения штока клапана можно проследить при помощи индикатора позиционирования штока.



### Настройка переключателей DIP

DIP-переключатели находятся под съемной крышкой.

Для подготовки привода к работе необходимо установить переключатели в требуемое положение.

#### Переключатель 1 (перезапуск)

При изменении положения данного переключателя электропривод осуществит цикл самоподстройки под конечные положения штока клапана.

#### Переключатель 2

Для выбора диапазона входного управляющего сигнала 0/2.

В выключенном положении выбран диапазон 2–10 В (сигнал по напряжению) или 4–20 мА (токовый сигнал), в положении ON — диапазон 0–10 В или 0–20 мА.

#### Переключатель 3

Для выбора направления перемещения штока D/I (прямое или обратное).

В выключенном положении выбрано прямое направление движения штока — при повышении напряжения шток опускается, в положении ON — обратное направление движения штока — при повышении напряжения шток поднимается.

#### Переключатель 4

Нормальный или последовательный режим работы.

В выключенном положении электропривод работает в диапазоне 0(2)–10 В или 0(4)–20 мА, в положении ON — 0(2)–5(6) В или 0(4)–10(12) мА либо 5(6)–10 В или 10(12)–20 мА.

#### Переключатель 5

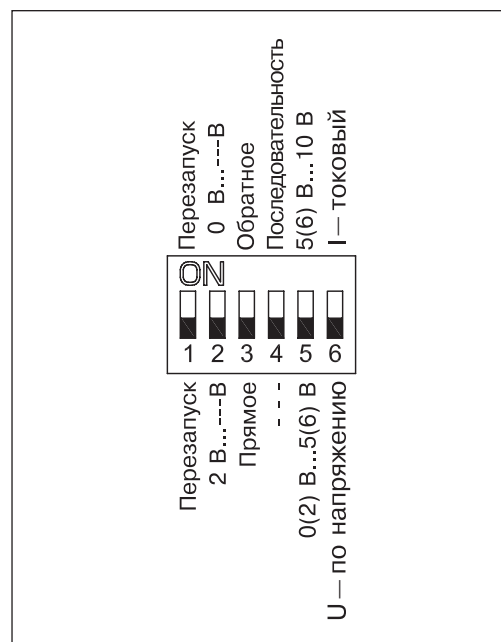
Для выбора последовательного диапазона входного сигнала 0–5 В/5–10 В.

В выключенном положении электропривод работает в последовательном диапазоне 0(2)–5(6) В или 0(4)–10(12) мА, в положении ON — 5(6)–10(12) В или 10(12)–20 мА.

#### Переключатель 6

Для выбора типа входного управляющего сигнала U/I.

В выключенном положении выбран сигнал по напряжению, в положении ON — токовый сигнал.



### Ручное позиционирование (только для техобслуживания)

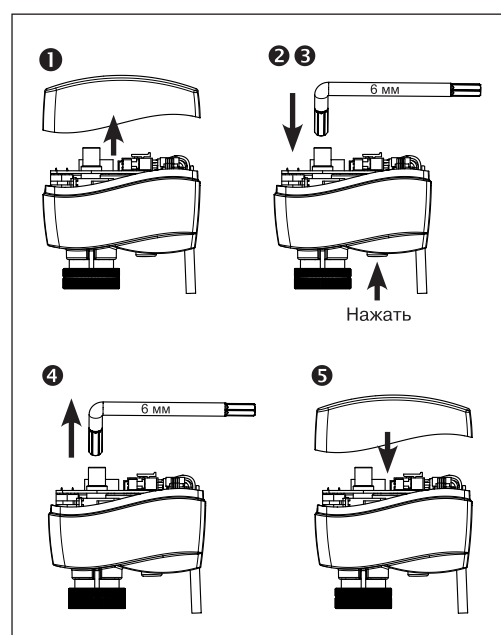
#### Внимание!

Не работать при подведенном напряжении!

#### AME 130, AME 140

1. Снять крышку.
2. Вставить 6-мм торцевой шестигранный ключ в шпindelь.
3. При ручном позиционировании нажать и удерживать кнопку в нижней части привода.
4. Вынуть ключ.
5. Установить на место крышку.

**Примечание.** «Щелчок» после подачи напряжения на привод означает, что шестерня заняла рабочее положение. При проведении ручного позиционирования сигнал Y будет некорректным до тех пор, пока шток привода не достигнет своего конечного положения. Если этого не происходит, необходимо перезапустить привод.

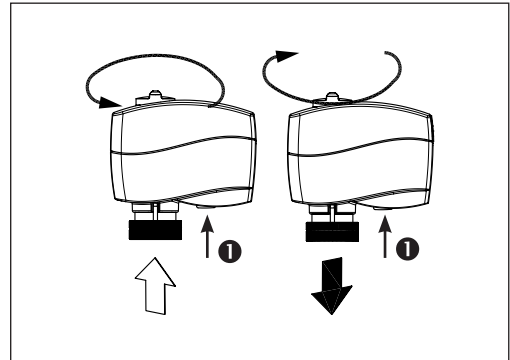


**Ручное позиционирование**  
(продолжение)

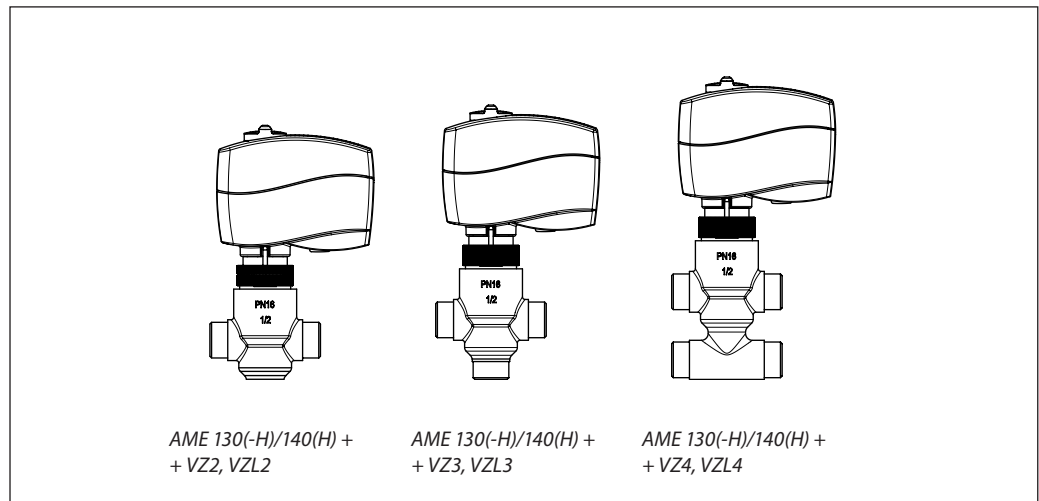
**AME 130H, AME 140H**

1. При ручном позиционировании нажать и удерживать кнопку в нижней части привода.

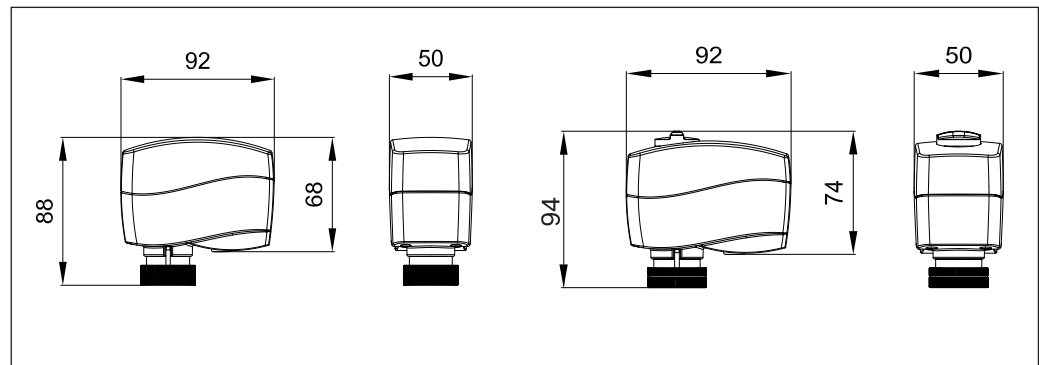
**Примечание.** «Щелчок» после подачи напряжения на привод означает, что шестерня заняла рабочее положение.



**Комбинации электроприводов и регулирующих клапанов**



**Габаритные размеры**



**Центральный офис • ООО «Данфосс»**

Россия, 143581 Московская обл., Истринский р-н, д. Лешково, 217.

Телефон: (495) 792-57-57. Факс: (495) 792-57-59. E-mail: [he@danfoss.ru](mailto:he@danfoss.ru) [www.heating.danfoss.ru](http://www.heating.danfoss.ru)

Компания «Данфосс» не несет ответственности за опечатки в каталогах, брошюрах и других изданиях, а также оставляет за собой право на модернизацию своей продукции без предварительного оповещения. Это относится также к уже заказанным изделиям при условии, что такие изменения не повлекут за собой последующих корректировок уже согласованных спецификаций. Все торговые марки в этом материале являются собственностью соответствующих компаний. «Данфосс», логотип «Danfoss» являются торговыми марками компании ООО «Данфосс». Все права защищены.

## Техническое описание

## Редукторные электроприводы ARE 152, 153

### Описание и область применения



Электроприводы предназначены для работы с регулирующими клапанами VM2 и VFM2 DN 15–50. Приводы управляются аналоговым

сигналом типа Y. Существуют варианты данного электропривода с защитной функцией. Устройство защиты (возвратная пружина) позволяет закрыть регулирующий клапан при обесточивании системы.

Кроме стандартных функций, таких как ручное позиционирование и индикация положения, приводы имеют концевые моментные выключатели, прекращающие их работу при возникновении перегрузок, а также при достижении штоком клапана крайних положений.

#### Основные характеристики

- Питающее напряжение: 24 В.
- ARE 152 — скорость перемещения штока привода 15 с на 1 мм.
- ARE 153 — скорость перемещения штока привода 3 с на 1 мм.

### Номенклатура и коды для оформления заказа

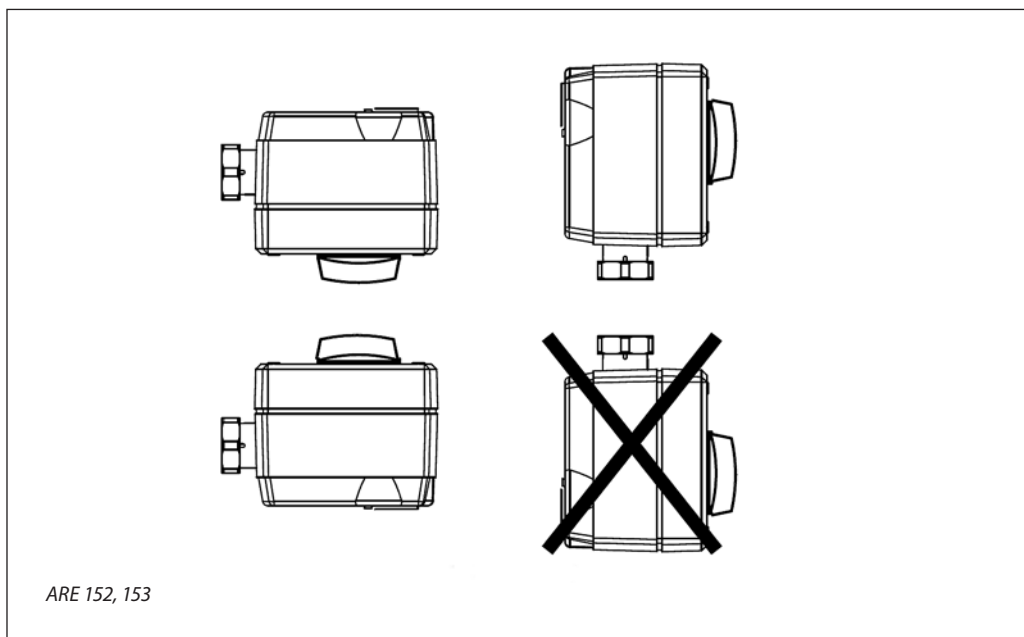
Тип	Питающее напряжение, В пер. тока	Кодовый номер
ARE 152	24	082G6015
ARE 153	24	082G6017

### Технические характеристики

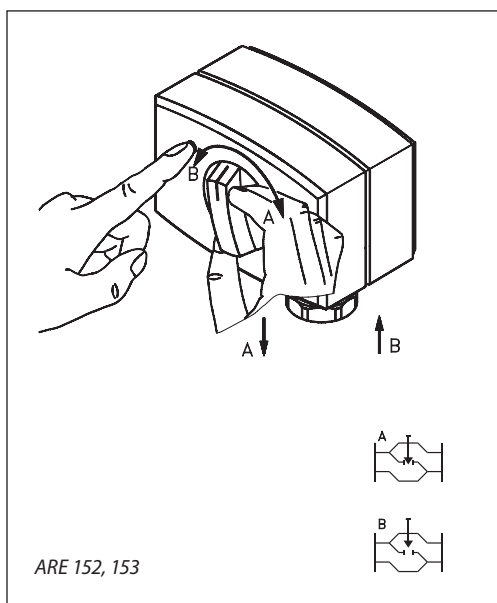
Модификация электропривода	ARE 152	ARE 153
Питающее напряжение	24 В пер. тока, от +10 до -15 %	
Потребляемая мощность, ВА	4	9
Частота тока, Гц	50/60	
Входной управляющий сигнал Y	0(2)–10 В, Ri = 24 кОм 0(4)–20 мА, Ri = 500 Ом	
Выходной сигнал обратной связи X	0(2)–10 В	
Наличие возвратной пружины	Нет	
Развиваемое усилие, Н	450	
Максимальный ход штока, мм	10	
Время перемещения штока на 1 мм, с	15	3
Максимальная температура теплоносителя, °С	150	
Рабочая температура окружающей среды, °С	От 0 до 50	
Температура транспортировки и хранения, °С	От -40 до 70	
Класс защиты	IP54	
Масса, кг	1,45	
Соответствие стандартам	EMC — директива 89/336/ЕЕС, 92/31/ЕЕС, 93/68/ЕЕС, EN 50081-1 и EN 50082-1. Директива по низким напряжениям 72/23/ЕЕС, EN 60730/2/14	



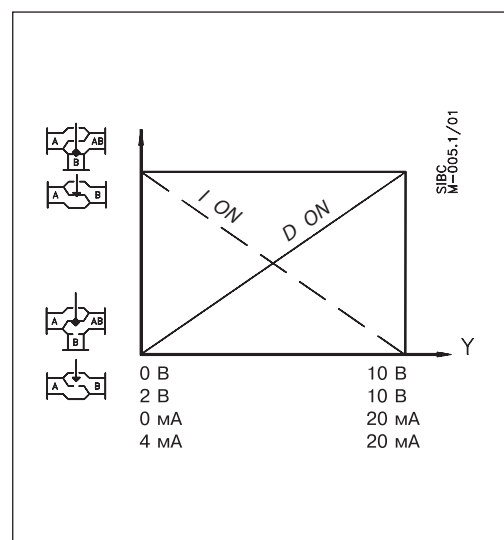
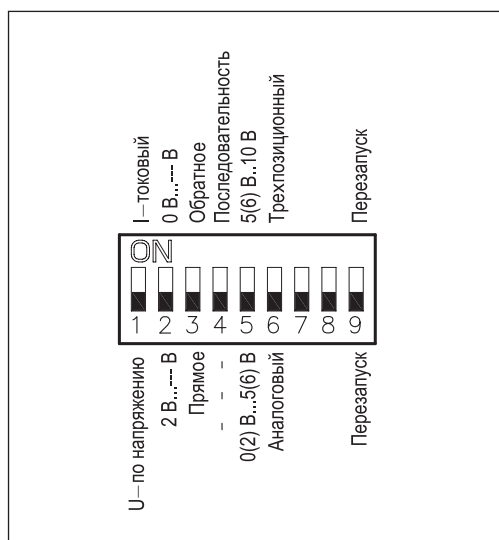
**Монтажные положения**



**Ручное позиционирование**



## Настройка переключателей DIP



Электропривод оснащен блоком микропереключателей выбора функций DIP, который находится под съемной крышкой.

Для подготовки привода к работе необходимо установить переключатели в требуемое положение.

### Переключатель 1

Для выбора типа входного управляющего сигнала  $U/I$

В выключенном положении выбран сигнал по напряжению, в положении ON — токовый сигнал.

### Переключатель 2

Для выбора диапазона входного управляющего сигнала  $U/I$

В выключенном положении выбран диапазон 2–10 В (сигнал по напряжению) или 4–20 мА (токовый сигнал), в положении ON — диапазон 0–10 или 0–20 мА.

### Переключатель 3

Для выбора направления перемещения штока  $D/I$  прямое или обратное

В выключенном положении выбрано прямое направление движения штока. При повышении напряжения шток опускается. В положении ON выбрано обратное направление движения штока — при повышении напряжения шток поднимается.

### Переключатель 4

Для выбора нормального или последовательного режима работы при 0–5 В/5–10 В

Во включенном положении электропривод работает в диапазоне 0(2)–10 В или 0(4)–20 мА, в положении ON — 0(2)–5(6) В или 0(4)–10(12) мА либо 5(6)–10 В или 10(12)–20 мА.

### Переключатель 5

Для выбора диапазона входного сигнала при последовательном режиме работы

В выключенном положении электропривод работает в диапазоне 0(2)–5(6) В или 0(4)–10(12) мА, в положении ON — 5(6)–10 В или 10(12)–20 мА.

### Переключатель 6

Для выбора пропорционального или трехпозиционного способа управления

В выключенном положении электропривод работает в аналоговом режиме в соответствии с управляющим сигналом, в положении ON — как трехпозиционный.

### Переключатель 7

Не используется.

### Переключатель 8

Не используется.

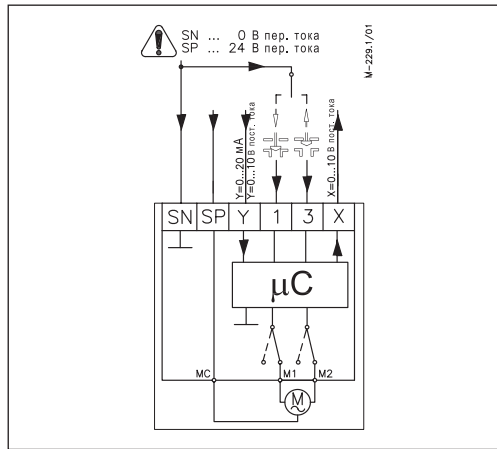
### Переключатель 9 (перезапуск).

При изменении положения данного переключателя электропривод осуществит цикл самоподстройки.

**Схема электрических соединений**

**Внимание!**

Питающее напряжение только 24 В пер. тока!



Суммарная длина жил кабеля, м	Рекомендуемое сечение жилы кабеля, мм <sup>2</sup>
0–50	0,75
>50	1,5

SP — фаза питающего напряжения (24 В пер. тока);  
 SN — общий (0 В);  
 Y — входной управляющий сигнал (0–10 или 2–10 В, 0–20 или 4–20 мА);  
 X — выходной сигнал обратной связи (0–10 или 2–10 В).

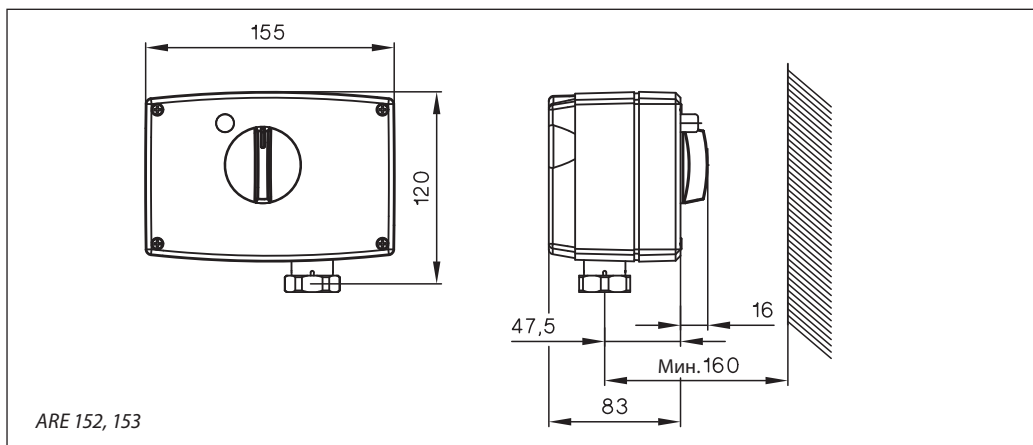
**Диагностирующий светодиод**

Диагностирующий светодиод расположен под крышкой электропривода. Светодиод обеспечивает индикацию трех рабочих состояний: нормальное функционирование электропривода (постоянное свечение); самоподстройка (мигание 1 раз в секунду); неисправность (мигание 3 раза в секунду) — требуется техническая помощь.

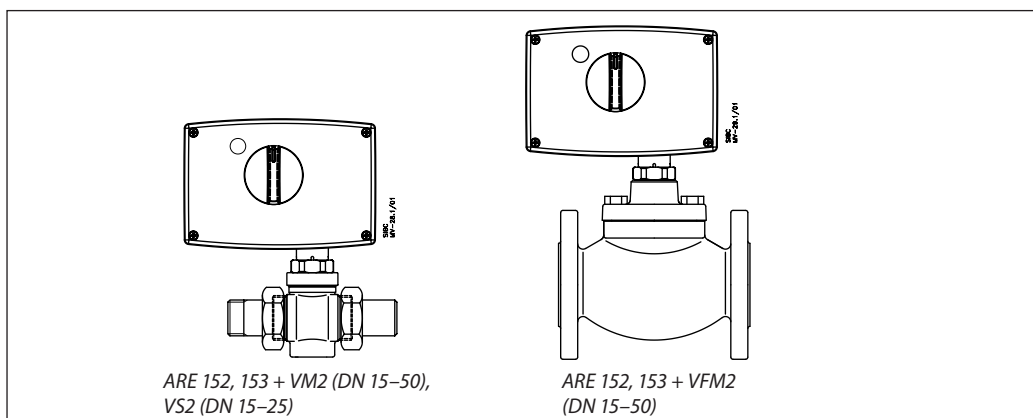
**Функция автоматической самоподстройки**

При подводе напряжения электропривод автоматически настроится на величину хода штока клапана. Затем изменением положения переключателя (9) можно снова инициировать функцию самоподстройки.

**Габаритные размеры**



**Комбинации электроприводов и регулирующих клапанов**



**Центральный офис • ООО «Данфосс»**

Россия, 143581 Московская обл., Истринский р-н, д. Лешково, 217.

Телефон: (495) 792-57-57. Факс: (495) 792-57-59. E-mail: he@danfoss.ru www.heating.danfoss.ru

Компания «Данфосс» не несет ответственности за опечатки в каталогах, брошюрах и других изданиях, а также оставляет за собой право на модернизацию своей продукции без предварительного оповещения. Это относится также к уже заказанным изделиям при условии, что такие изменения не повлекут за собой последующих корректировок уже согласованных спецификаций. Все торговые марки в этом материале являются собственностью соответствующих компаний. «Данфосс», логотип «Danfoss» являются торговыми марками компании ООО «Данфосс». Все права защищены.

Техническое описание

# Редукторные электроприводы АМЕ 10, АМЕ 13, АМЕ 23, АМЕ 33 (с возвратной пружиной)

Описание и область применения



Электроприводы предназначены для работы с регулирующими клапанами VS2, VM2, VFM2. Приводы управляются аналоговым сигналом типа Y. Существуют варианты данного электропривода с защитной функцией. Устройство защиты (возвратная пружина) позволяет закрыть регулирующий клапан при обесточивании системы.

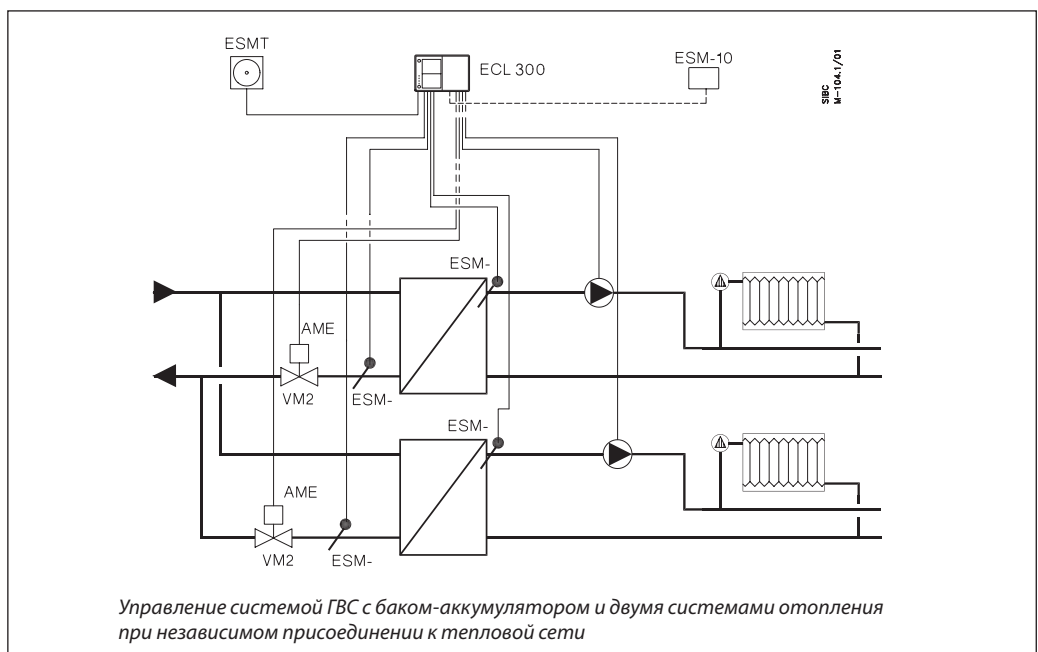
Кроме стандартных функций, таких как ручное позиционирование и индикация положения, приводы имеют концевые моментные выключатели, прекращающие их работу при возникновении перегрузок, а также при достижении штоком клапана крайних положений.

**Основные характеристики**

- Питающее напряжение: 24 В;
- АМЕ 10, 13 — скорость перемещения штока привода 14 с на 1 мм.
- АМЕ 23 — скорость перемещения штока привода 15 с на 1 мм.
- АМЕ 33 — скорость перемещения штока привода 3 с на 1 мм.
- Наличие возвратной пружины по DIN 32730.

**Примечание.** Не рекомендуется использовать электроприводы АМЕ совместно с регулирующим клапаном VS2 DN15 в системах горячего водоснабжения, так как его линейная характеристика не обеспечивает качественное регулирование температуры.

Пример применения



**Номенклатура и коды для оформления заказа**

Тип	Питающее напряжение, В пер. тока	Кодовый номер
AME 10	24	082G3005

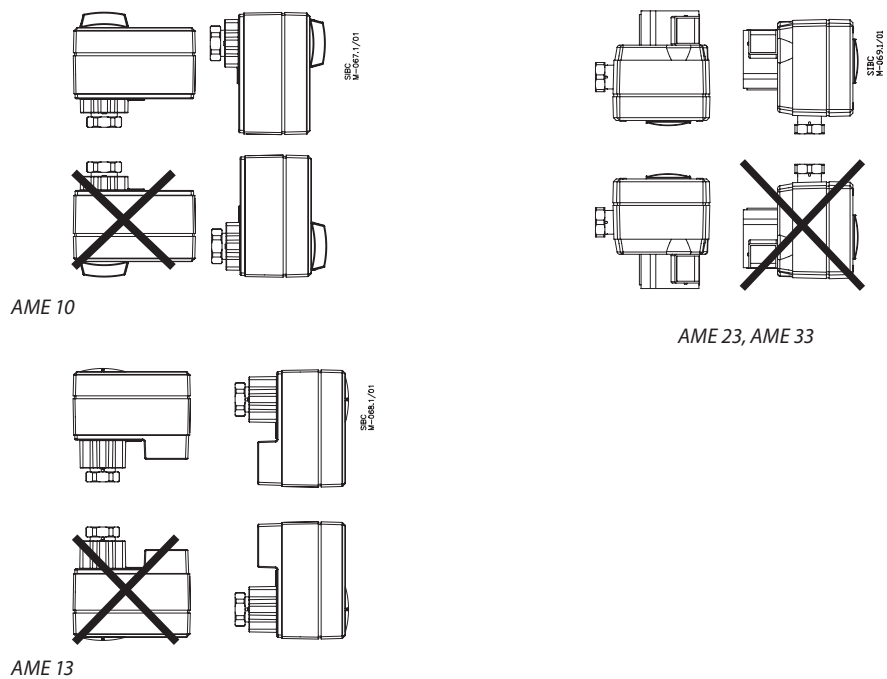
*С возвратной пружиной (по DIN 32730)*

Тип	Питающее напряжение, В пер. тока	Кодовый номер
AME 13	24	082G3006
AME 23	24	082G3016
AME 33	24	082G3018

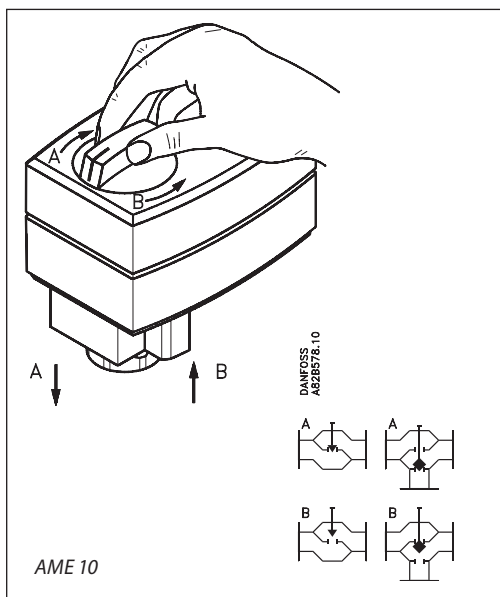
**Технические характеристики**

Тип привода	AME 10	AME 13	AME 23	AME 33
Питающее напряжение	24 В пер. тока, от -10 до +15 %			
Потребляемая мощность, ВА	4	9	9	14
Частота тока, Гц	50/60			
Наличие возвратной пружины	Нет	Есть	Есть	Есть
Входной управляющий сигнал Y	От 0 до 10 В (от 2 до 10 В), Ri = 24 кОм От 0 до 20 мА (от 4 до 20 мА), Ri = 500 Ом			
Выходной сигнал обратной связи X	От 0 до 10 В (от 2 до 10 В)			
Развиваемое усилие, Н	300		450	
Максимальный ход штока, мм	5,5		10	
Время перемещения штока на 1 мм, с	14		15	3
Максимальная температура теплоносителя, °С	130		150	
Рабочая температура окружающей среды, °С	От 0 до 50			
Относительная влажность окружающей среды, %	0–95, без выпадения конденсата			
Температура транспортировки и хранения, °С	От -40 до 70			
Класс защиты	IP54			
Масса, кг	0,6	0,8	1,5	1,5
— маркировка соответствия стандартам	EMC — директива 89/336/ЕЕС, 92/31/ЕЕС, 93/68/ЕЕС, EN 50081-1 и EN 50082-1			

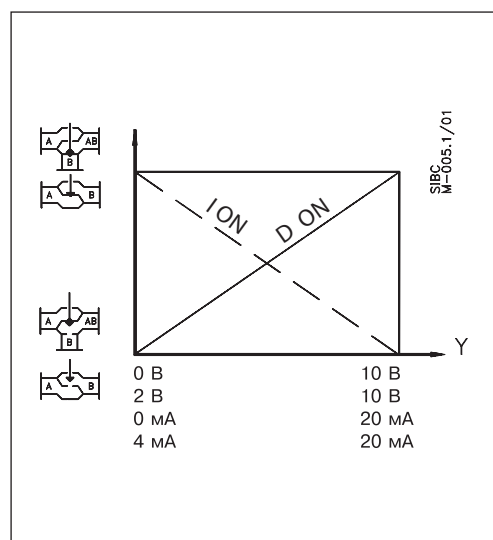
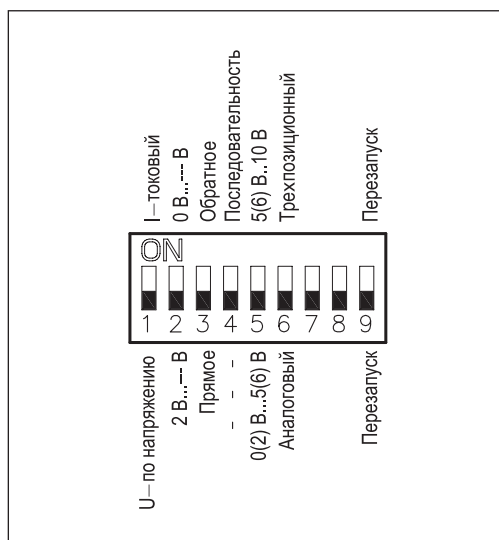
Монтажные положения



Ручное позиционирование



## Настройка переключателей DIP



Электропривод оснащен блоком микропереключателей выбора функций DIP, который находится под съемной крышкой.

Для подготовки привода к работе необходимо установить переключатели в требуемое положение.

### Переключатель 1

Для выбора типа входного управляющего сигнала U/I

В выключенном положении выбран сигнал по напряжению, в положении ON — токовый сигнал.

### Переключатель 2

Для выбора диапазона входного управляющего сигнала U/I

В выключенном положении выбран диапазон 2–10 В (сигнал по напряжению) или 4–20 мА (токовый сигнал), в положении ON — диапазон 0–10 или 0–20 мА.

### Переключатель 3

Для выбора направления перемещения штока D/I прямое или обратное

В выключенном положении выбрано прямое направление движения штока. При повышении напряжения шток опускается. В положении ON выбрано обратное направление движения штока — при повышении напряжения шток поднимается.

### Переключатель 4

Для выбора нормального или последовательного режима работы при 0–5 В/5–10 В

Во включенном положении электропривод работает в диапазоне 0(2)–10 В или 0(4)–20 мА, в положении ON — 0(2)–5(6) В или 0(4)–10(12) мА либо 5(6)–10 В или 10(12)–20 мА.

### Переключатель 5

Для выбора диапазона входного сигнала при последовательном режиме работы

В выключенном положении электропривод работает в диапазоне 0(2)–5(6) В или 0(4)–10(12) мА, в положении ON — 5(6)–10 В или 10(12)–20 мА.

### Переключатель 6

Для выбора пропорционального или трехпозиционного способа управления

В выключенном положении электропривод работает в аналоговом режиме в соответствии с управляющим сигналом, в положении ON — как трехпозиционный.

### Переключатель 7

Не используется.

### Переключатель 8

Не используется.

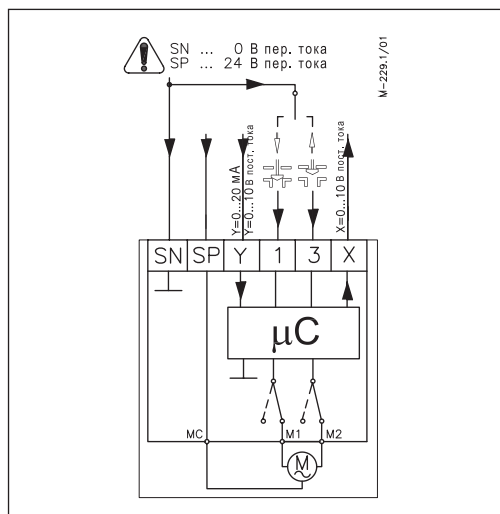
### Переключатель 9 (перезапуск).

При изменении положения данного переключателя электропривод осуществит цикл самоподстройки.

**Схема электрических соединений**

**Внимание!**

Питающее напряжение только 24 В пер. тока!



Суммарная длина жил кабеля, м	Рекомендуемое сечение жилы кабеля, мм <sup>2</sup>
0-50	0,75
>50	1,5

SP — фаза питающего напряжения (24 В пер. тока).

SN — общий (0 В).

Y — входной управляющий сигнал (0-10 или 2-10 В, 0-20 или 4-20 мА).

X — выходной сигнал обратной связи (0-10 или 2-10 В).

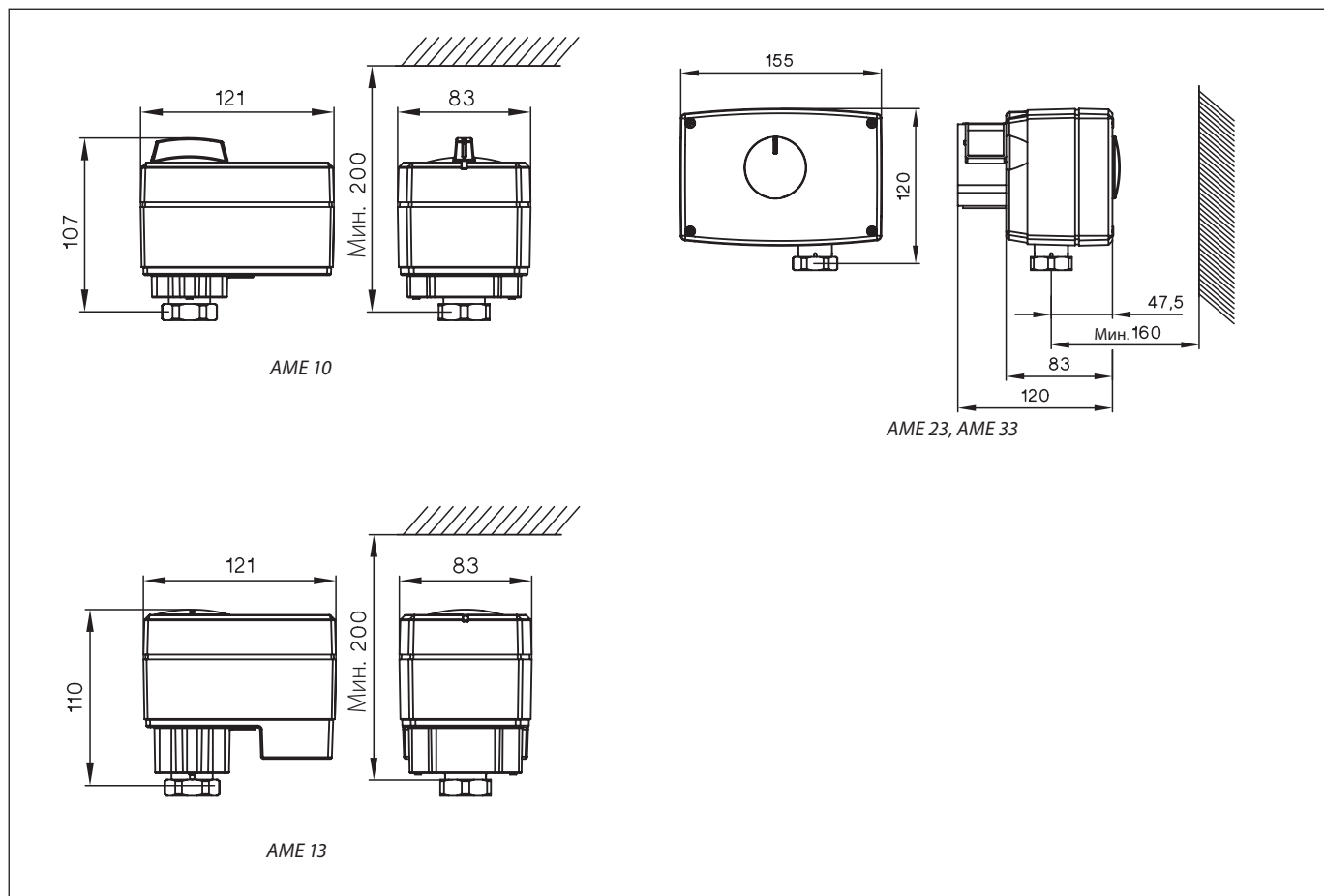
**Функция автоматической самоподстройки**

При подводе напряжения электропривод автоматически настроится на величину хода штока клапана. Затем изменением положения переключателя (9) можно снова инициировать функцию самоподстройки.

**Диагностирующий светодиод**

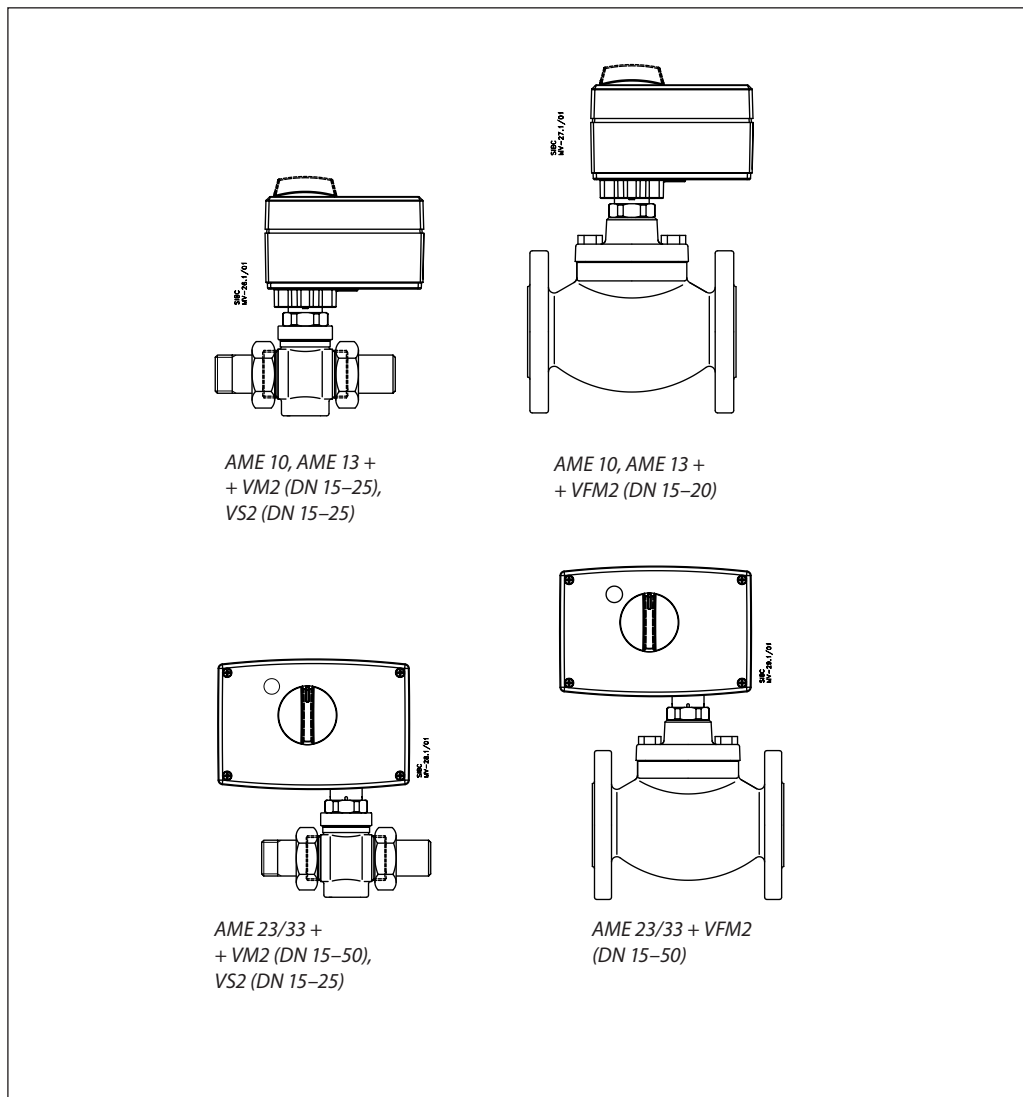
Диагностирующий светодиод расположен под крышкой электропривода. Светодиод обеспечивает индикацию трех рабочих состояний: нормальное функционирование электропривода (постоянное свечение); самоподстройка (мигание 1 раз в секунду); неисправность (мигание 3 раза в секунду) — требуется техническая помощь.

**Габаритные размеры**





**Комбинации  
электроприводов и  
регулирующих клапанов**



**Центральный офис • ООО «Данфосс»**

Россия, 143581 Московская обл., Истринский р-н, д. Лешково, 217.

Телефон: (495) 792-57-57. Факс: (495) 792-57-59. E-mail: [he@danfoss.ru](mailto:he@danfoss.ru) [www.heating.danfoss.ru](http://www.heating.danfoss.ru)

Компания «Данфосс» не несет ответственности за опечатки в каталогах, брошюрах и других изданиях, а также оставляет за собой право на модернизацию своей продукции без предварительного оповещения. Это относится также к уже заказанным изделиям при условии, что такие изменения не повлекут за собой последующих корректировок уже согласованных спецификаций. Все торговые марки в этом материале являются собственностью соответствующих компаний. «Данфосс», логотип «Danfoss» являются торговыми марками компании ООО «Данфосс». Все права защищены.

Техническое описание

# Редукторные электроприводы AME 13SU и AME 23SU (с возвратной пружиной)

Описание и область применения



Электроприводы предназначены для управления регулирующими клапанами VZ и VZL (AME 13SU), VS2, VM2 и VFM2.

Функция безопасности (возвратная пружина) активируется при обесточивании привода или подаче сигнала с термостата защиты.

Шток привода пружиной вытягивается.

Приводы автоматически подстраивают ход своего штока под ход штока клапана, что снижает время введения клапана в эксплуатацию.

**Основные характеристики**

- Оснащены концевыми моментными выключателями, защищающими электропривод и клапан от механических перегрузок.
- Имеют диагностирующий светодиод.
- Наличие функции сбора рабочих данных и самонастройки под ход штока клапана.
- Высокая прочность и малый вес.

Номенклатура и коды для оформления заказа

Тип	Питающее напряжение, В пер. тока	Скорость перемещения штока, с/мм	Кодовый номер
AME 13SU	24	14	082H3044
AME 23SU	24	15	082G3042

Технические характеристики

Тип привода	AME 13SU	AME 23SU
Питающее напряжение	24 В пер. тока	
Потребляемая мощность, ВА	9	
Частота тока, Гц	50/60	
Входной управляющий сигнал Y	От 0 до 10 В (от 2 до 10 В) От 0 до 20 мА (от 4 до 20 мА)	
Выходной сигнал обратной связи X	От 0 до 10 В (от 2 до 10 В)	
Развиваемое усилие, Н	300	450
Максимальный ход штока, мм	5,5	10
Время перемещения штока 1 мм, с	14	15
Предельная температура теплоносителя, °С	130	150
Рабочая температура окружающей среды, °С	От 0 до 55	
Относительная влажность окружающей среды, %	0–95, без выпадения конденсата	
Температура транспортировки и хранения	От –40 до 70	
Класс защиты	IP54	
Масса, кг	0,8	1,45
— маркировка соответствия стандартам	EMC — директива 89/336/ЕЕС, 92/31/ЕЕС, 93/68/ЕЕС, EN 50081-1 и EN 50082-1	

**Функции возвратной пружины**

Возвратная пружина полностью открывает или полностью закрывает клапан при обесточивании системы в зависимости от выбранного типа регулирующего клапана. При фабричной настройке возвратная пружина готова к работе (взведена).

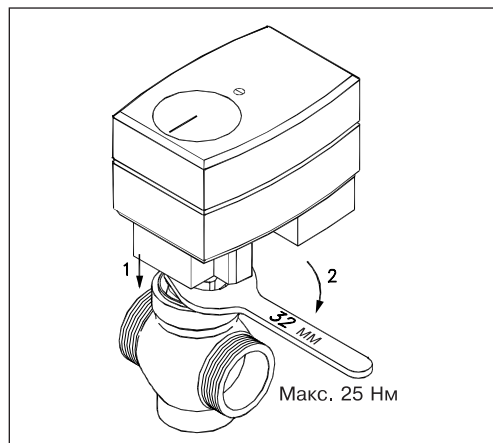
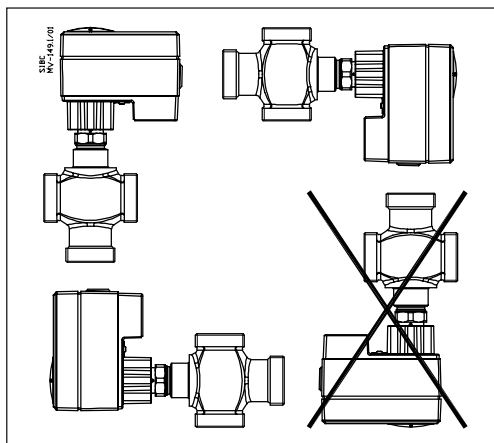
Тип клапана	Состояние прохода А–В клапана при обесточивании привода
VZ, VZL	Закрыт
VS2	Открыт
VM2	Открыт
VFM2	Открыт

**Утилизация**

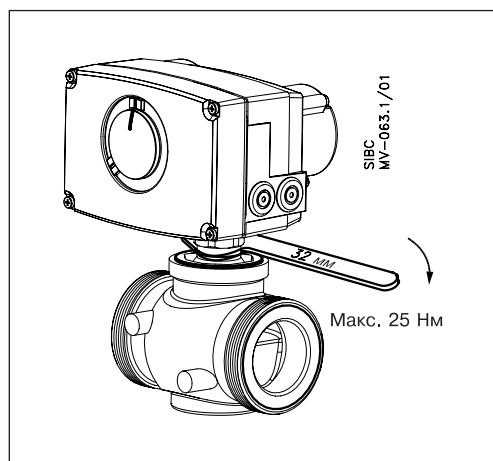
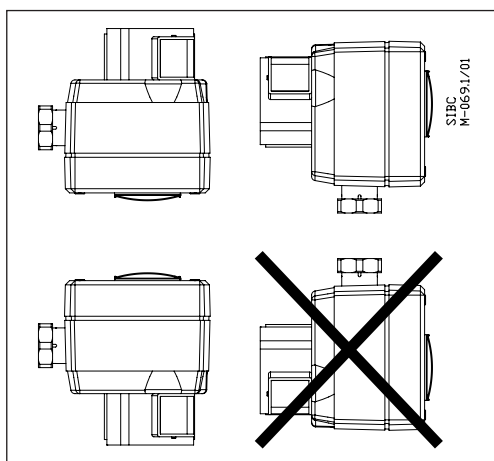
Перед выведением из эксплуатации электропривод должен быть демонтирован, а детали рассортированы по группам материалов.

**Монтаж**

AME 13SU



AME 23SU



**Механическая часть**

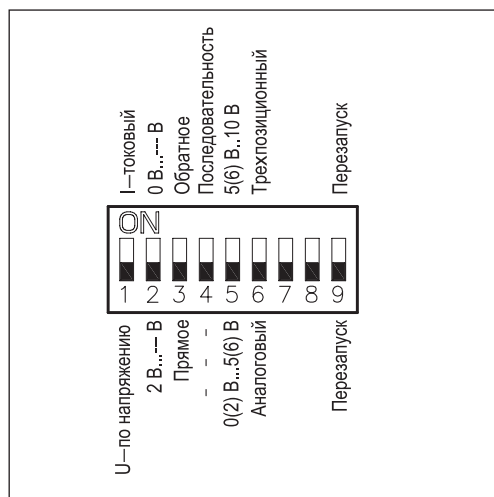
Электропривод должен быть установлен на клапане либо горизонтально, либо вертикально сверху.

Для крепления электропривода на корпусе клапана используется 32-мм гаечный ключ с открытым зевом (в комплект поставки не входит). Максимальный момент затяжки соединительной гайки не должен превышать 25 Нм.

**Электрическая часть**

Электрические соединения производятся при снятой крышке привода. В комплект поставки входят 2 кабельных ввода Pg11. Чтобы обеспечить требуемый класс защиты (IP), необходимо использовать соответствующие резиновые кабельные уплотнители.

## Настройка переключателей DIP



Электропривод оснащен блоком микропереключателей выбора функций DIP, находящимся под съемной крышкой.

Настройка переключателей обеспечивает следующие функции.

### Переключатель 1

Для выбора типа входного управляющего сигнала U/I

В выключенном положении выбран сигнал по напряжению, в положении ON — токовый сигнал.

### Переключатель 2

Для выбора диапазона входного управляющего сигнала 0/2

В выключенном положении выбран диапазон 2–10 В (сигнал по напряжению) или 4–20 мА (токовый сигнал), в положении ON — 0–10 В или 0–20 мА.

### Переключатель 3

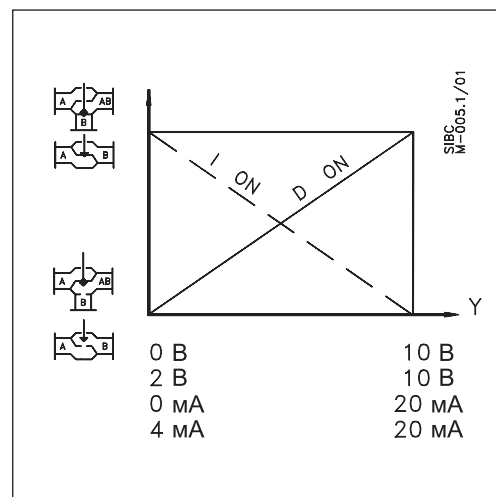
Для выбора направления перемещения штока D/I (прямое или обратное)

В выключенном положении выбрано прямое направление движения штока — при повышении напряжения шток опускается. В положении ON выбрано обратное направление движения штока — при повышении напряжения шток поднимается.

### Переключатель 4

Для выбора нормального или последовательного режима работы при 0–5/5–10 В

В выключенном положении электропривод работает в диапазоне 0(2)–10 В или 0(4)–20 мА, в положении ON — 0(2)–5(6) В или 0(4)–10(12) мА либо 5(6)–10 В или 10(12)–20 мА.



### Переключатель 5

Для выбора диапазона входного управляющего сигнала при последовательном режиме работы

В выключенном положении электропривод работает в диапазоне 0(2)–5(6) В или 0(4)–10(12) мА, в положении ON — 5(6)–10 В или 10(12)–20 мА.

### Переключатель 6

Для выбора пропорционального или трехпозиционного способа управления

В выключенном положении электропривод работает в нормальном режиме в соответствии с аналоговым управляющим сигналом, в положении ON — как трехпозиционный.

### Переключатель 7

Для выбора равнопроцентной (логарифмической) или линейной характеристики регулирования

Переключатель не используется.

### Переключатель 8

Для ограничения пропускной способности клапана

Переключатель не используется.

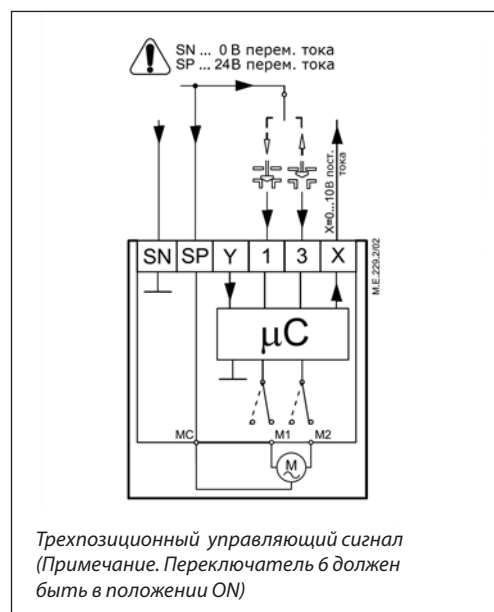
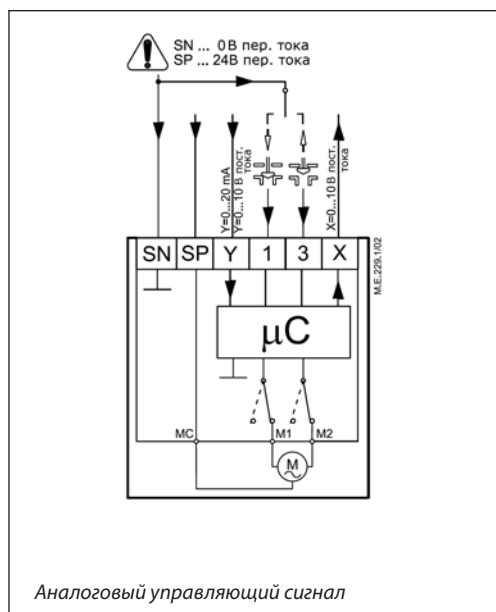
### Переключатель 9 (перезапуск)

При изменении положения данного переключателя электропривод осуществит цикл самоподстройки под конечные положения штока клапана.

**Электрические соединения**

**Внимание!**

Напряжение только 24 В!



Длина кабеля, м	Рекомендуемое сечение жилы кабеля, мм <sup>2</sup>
0–50	0,75
>50	1,5

SP — фаза питающего напряжения (24 В пер. тока).

SN — общий (0 В).

Y — входной управляющий сигнал (0–10 или 2–10 В, 0–20 или 4–20 мА).

X — выходной сигнал обратной связи (0–10 или 2–10 В).

**Функция автоматической самоподстройки**

При подводе напряжения электропривод автоматически настроится на величину хода штока клапана. Затем, изменив положение переключателя (9), можно снова инициировать функцию самоподстройки.

**Диагностирующий светодиод**

Диагностирующий светодиод расположен на панели под крышкой привода. Светодиод обеспечивает индикацию трех рабочих состояний:

- нормальное функционирование электропривода (постоянное свечение);
- самонастройку (мигание 1 раз в секунду);
- неисправность (мигание 3 раза в секунду) — требуется техническая помощь.

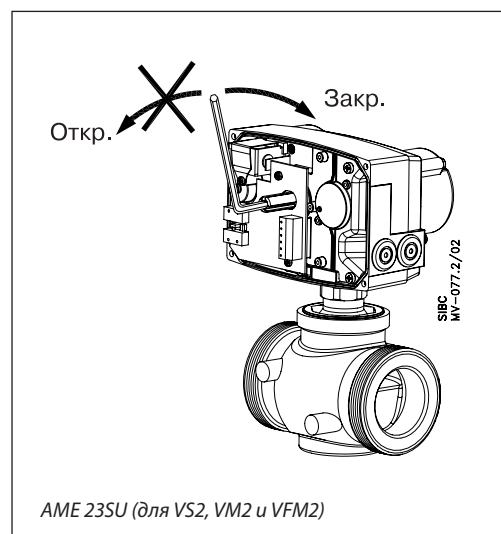
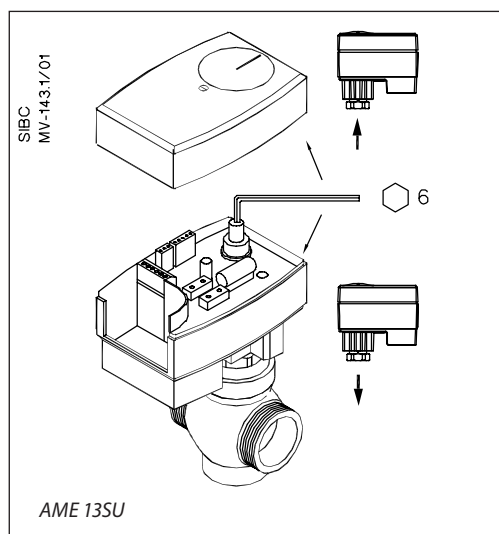
**Подготовка к запуску**

Завершить монтаж (механической и электрической частей), а также выполнить необходимые проверки и испытания.

- Во время подготовки к запуску системы должна быть перекрыта регулируемая среда, так как при настройках привода могут возникнуть опасные ситуации, особенно при использовании пара.
- Подать напряжение. При этом электропривод начнет выполнять самоподстройку.
- Подать управляющий сигнал и проверить правильность направления движения штока клапана в соответствии с технологической задачей.

- Убедиться, что электропривод обеспечивает необходимый ход регулирующего клапана при максимальном управляющем сигнале. Данная проверка проводится для настройки величины хода клапана.

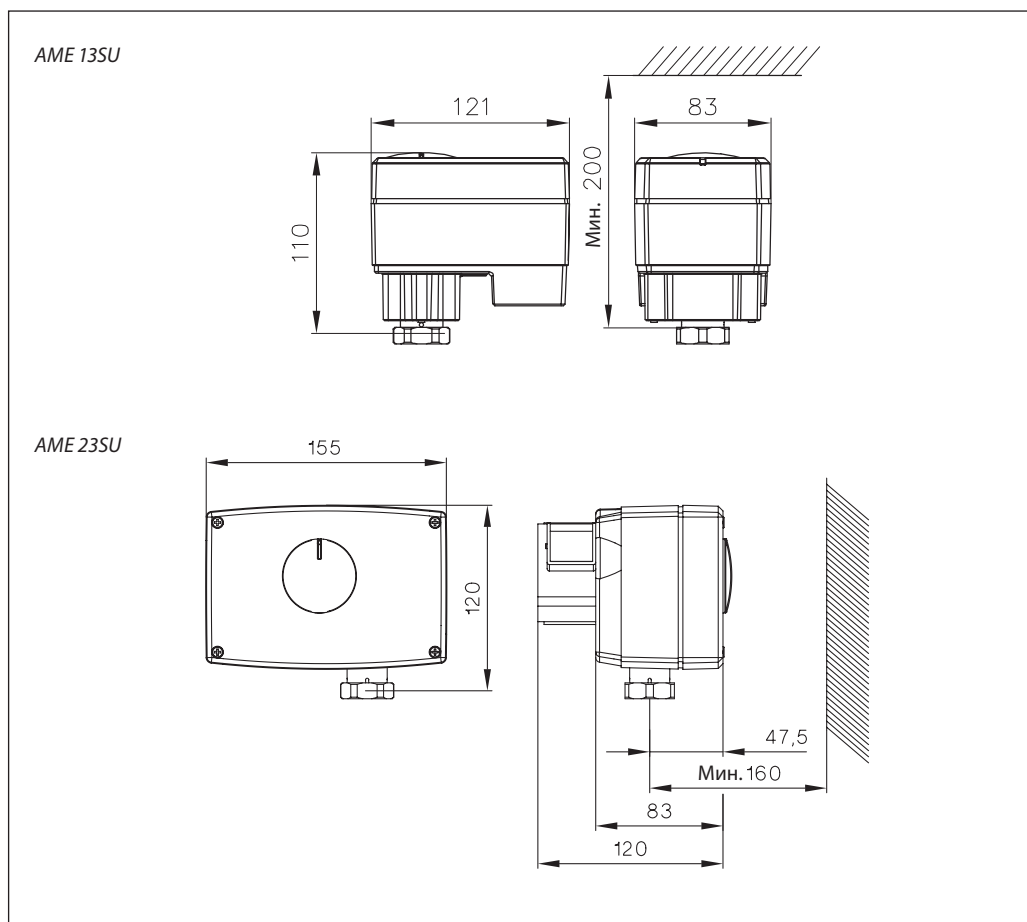
Исполнительный механизм готов к запуску системы.

**Ручная настройка**


Ручное позиционирование выполняется при снятой крышке привода и отключенном питающем напряжении. Для позиционирования используется 6-мм (для AME 13SU) или 5-мм (для AME 23SU) торцевой шестигранный ключ (в комплект поставки не входит). Ключ вставляется в отверстие шпинделя привода и поворачивается в сторону противодействия пружины. При позиционировании следите за индикатором поворота. Чтобы закрепить

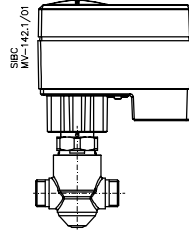
положение шпинделя, необходимо зафиксировать ключ.

*Если используется ручное позиционирование, то значения сигналов X и Y станут корректными только при достижении штоком электропривода крайнего положения. Если этого не происходит, нужно перезапустить электропривод.*

**Габаритные и установочные размеры**


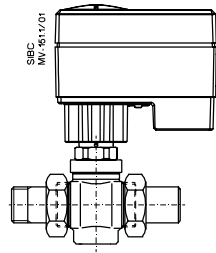
**Комбинации  
электроприводов  
и регулирующих клапанов**

*Возвратная пружина  
закрывает проход А-В.*

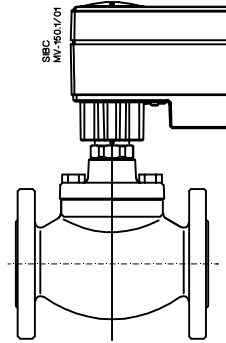


AME 13SU + VZ (DN 15–20),  
VZL (DN 15–20)

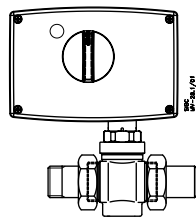
*Возвратная пружина  
открывает проход А-В.*



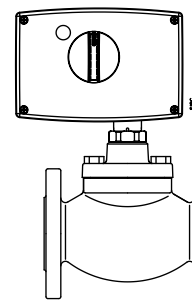
AME 13SU + VM2 (DN 15–25),  
VS2 (DN 15–25)



AME 13SU + VFM2 (DN 15–20)



AME 23SU + VM2 (DN 15–50),  
VS2 (DN 15–25)



AME 23SU + VFM2 (DN 15–50)

**Центральный офис • ООО «Данфосс»**

Россия, 143581 Московская обл., Истринский р-н, д. Лешково, 217.

Телефон: (495) 792-57-57. Факс: (495) 792-57-59. E-mail: [he@danfoss.ru](mailto:he@danfoss.ru) [www.heating.danfoss.ru](http://www.heating.danfoss.ru)

Компания «Данфосс» не несет ответственности за опечатки в каталогах, брошюрах и других изданиях, а также оставляет за собой право на модернизацию своей продукции без предварительного оповещения. Это относится также к уже заказанным изделиям при условии, что такие изменения не повлекут за собой последующих корректировок уже согласованных спецификаций. Все торговые марки в этом материале являются собственностью соответствующих компаний. «Данфосс», логотип «Danfoss» являются торговыми марками компании ООО «Данфосс». Все права защищены.

## Техническое описание

## Редукторные электроприводы AME 25, AME 35

### Описание и область применения



Электроприводы предназначены для управления регулирующими клапанами VF3 и VFS2 с условным проходом до 50 мм.

Приводы автоматически настраивают ход своего штока на ход штока клапана, что снижает время введения клапана в эксплуатацию.

#### Основные характеристики

- Оснащены концевыми моментными выключателями, защищающими электропривод и клапан от механических перегрузок.
- Имеют диагностирующий светодиод.
- Наличие функций сбора рабочих данных и самоподстройки под ход штока клапана.
- Возможность ручного позиционирования.
- Высокая прочность и малый вес.

### Номенклатура и коды для оформления заказа

Тип	Питающее напряжение, В пер. тока	Кодовый номер
AME 25	24	082G3025
AME 35	24	082G3022


#### Дополнительные принадлежности

Наименование	Кодовый номер
Удлинитель штока*	065Z7548
Подогреватель штока клапана**	065B2171
Адаптер для монтажа на новые версии клапанов типа VF3, VL, VRB, VRG DN 15–50	065Z0311

\* Применяется для вертикальной установки приводов при температуре теплоносителя свыше 150 °С.

\*\* Применяется при температуре среды ниже 2 °С.

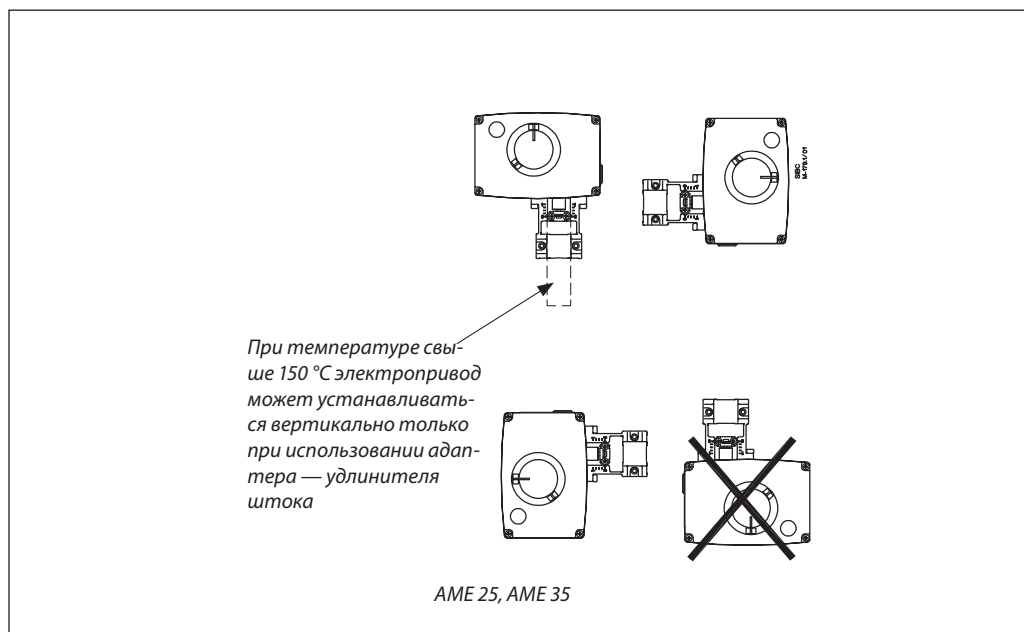
### Технические характеристики

Тип	AME 25	AME 35
Питающее напряжение	24 В пер. тока, от +10 до -15 %	
Потребляемая мощность, ВА	4	9
Частота тока, Гц	50/60	
Входной управляющий сигнал Y	От 0 до 10 В (от 2 до 10 В), Ri = 24 кОм От 0 до 20 мА (от 4 до 20 мА), Ri = 500 Ом	
Выходной сигнал X	От 0 до 10 В (от 2 до 10 В)	
Развиваемое усилие, Н	1000	600
Максимальный ход штока, мм	15	
Время перемещения штока на 1 мм, с	11	3
Максимальная температура теплоносителя, °С	150 (200 — с адаптером или при горизонтальной установке привода)	
Класс защиты	IP54	
Рабочая температура окружающей среды, °С	От 0 до 55	
Относительная влажность окружающей среды, %	0–95, без выпадения конденсата	
Температура транспортировки и хранения, °С	От -40 до 70	
Масса, кг	1,7	
 — маркировка соответствия стандартам	EMC — директива 89/336/ЕЕС, 92/31/ЕЕС, 93/68/ЕЕС, EN 50081-1 и EN 50082-1	



**Монтаж**

**Примечание.** При температуре теплоносителя свыше 150 °С электропривод без адаптера — удлинителя штока должен устанавливаться на клапан только горизонтально.


**Механическая часть**

Электропривод должен быть установлен на клапане либо горизонтально, либо вертикально сверху. Для крепления электропривода на клапане используется 4-мм шестигранный торцевой ключ (в комплект поставки не входит).

Необходимо предусмотреть свободное пространство вокруг клапана с приводом для обеспечения их технического обслуживания. Во время запуска для индикации крайних положений штока клапана (полностью открыт и полностью закрыт) следует установить

индикационную шкалу с красными и голубыми метками (входят в комплект поставки).

**Электрическая часть**

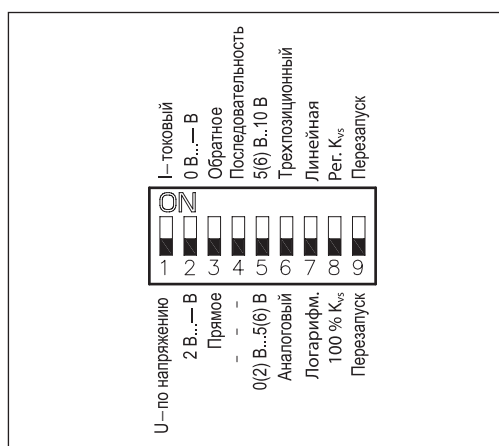
Выполнение электрических соединений производится при снятой крышке привода. В комплект поставки входят 2 кабельных ввода. Чтобы обеспечить требуемый класс защиты (IP), необходимо использовать соответствующие кабельные уплотнители.

**Примечание.** При температуре теплоносителя свыше 150 °С электропривод без адаптера должен быть установлен горизонтально.

**Утилизация**

Перед выведением из эксплуатации электропривод должен быть демонтирован, а его детали рассортированы по группам материалов.

## Настройка переключателей DIP



Электропривод оснащен блоком микропереключателей выбора функций DIP, который находится под съемной крышкой. В частности, если переключатель (6) поставлен в положение ON, электропривод начинает работать как трехпозиционный.

Для подготовки привода к работе необходимо установить нужные положения переключателей.

### Переключатель 1

Для выбора типа входного управляющего сигнала U/I

В выключенном положении выбран сигнал по напряжению, в положении ON — токовый сигнал.

### Переключатель 2

Для выбора диапазона входного управляющего сигнала 0/2

В выключенном положении выбран диапазон 2–10 В (сигнал по напряжению) или 4–20 мА (токовый сигнал), в положении ON — диапазон 0–10 В или 0–20 мА.

### Переключатель 3

Для выбора направления перемещения штока D/I (прямое или обратное)

В выключенном положении выбрано прямое направление движения штока — при повышении напряжения шток опускается. В положении ON выбрано обратное направление движения штока — при повышении напряжения шток поднимается.

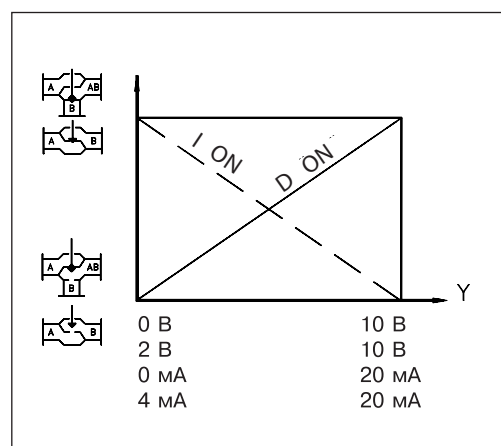
### Переключатель 4

Для выбора нормального или последовательного режима работы 0–5 В/5–10 В

В выключенном положении электропривод работает в диапазоне 0(2)–10 В или 0(4)–20 мА, в положении ON — 0(2)–5(6) В или 0(4)–10(12) мА либо 5(6)–10 В или 10(12)–20 мА.

### Переключатель 5

Для выбора диапазона входного управляющего сигнала при последовательном режиме работы.



В выключенном положении электропривод работает в диапазоне 0(2)–5(6) В или 0(4)–10(12) мА, в положении ON — 5(6)–10 В или 10(12)–20 мА.

### Переключатель 6

Для выбора пропорционального или трехпозиционного способа управления

В выключенном положении электропривод работает в нормальном режиме в соответствии с аналоговым управляющим сигналом, в положении ON — как трехпозиционный.

Если DIP-переключатель (6) установлен на ON, все функции других DIP-переключателей становятся неактивными.

### Переключатель 7

Для выбора равнопроцентной (логарифмической) или линейной характеристики регулирования<sup>1)</sup>

В выключенном положении расход регулируемой среды через клапан меняется по логарифмическому закону. В положении ON расход теплоносителя через клапан меняется по линейному закону.

### Переключатель 8

Для ограничения пропускной способности клапана<sup>1)</sup>

В выключенном положении пропускная способность не ограничивается. В положении ON пропускная способность клапана снижается на половину диапазона между стандартными величинами  $K_{vs}$ . Например, клапан с  $K_{vs} = 16 \text{ м}^3/\text{ч}$  при переключателе 8 в положении ON будет иметь пропускную способность  $K_{vs} = 13 \text{ м}^3/\text{ч}$  (среднюю величину между стандартными  $K_{vs} = 16 \text{ м}^3/\text{ч}$  и  $K_{vs} = 10 \text{ м}^3/\text{ч}$ ).

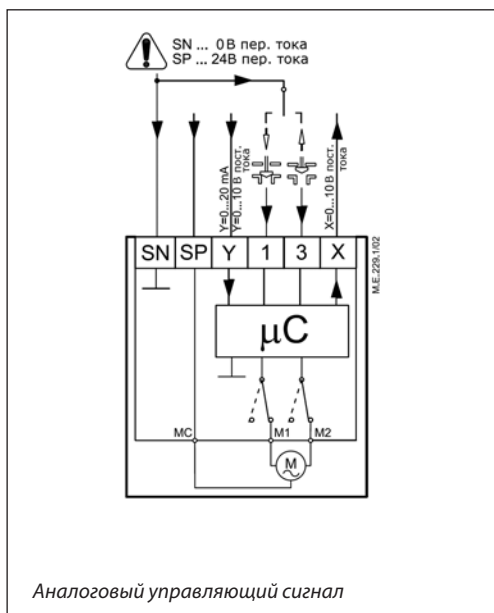
### Переключатель 9 (перезапуск)

При изменении положения данного переключателя электропривод осуществит цикл самонастройки под ход штока клапана.

<sup>1)</sup> Используется только в комбинации с клапанами, имеющими равнопроцентную характеристику регулирования.

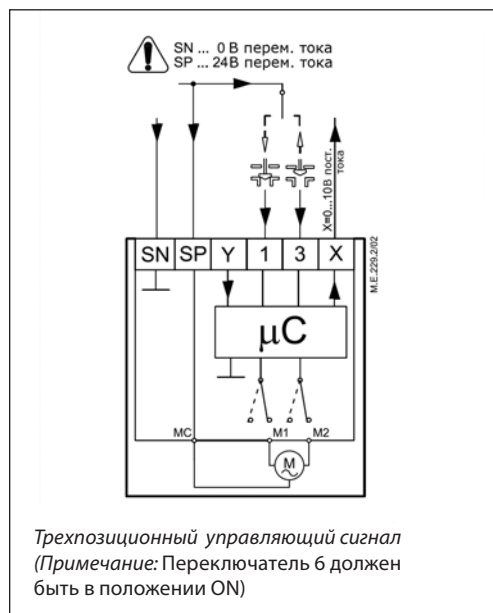
Светодиодная индикация

AME 25, AME 35



Аналоговый управляющий сигнал

Диагностирующий светодиод расположен на панели под крышкой привода. Светодиод обеспечивает индикацию 3 рабочих функций: нормальное функционирование электропривода (постоянное свечение); самонастройка (мигание 1 раз в секунду); неисправность (мигание 3 раза в секунду) — требуется техническая помощь.



Трехпозиционный управляющий сигнал  
(Примечание: Переключатель б должен быть в положении ON)

Длина кабеля, м	Рекомендуемое сечение жил кабеля, мм <sup>2</sup>
0–50	0,75
Более 50	1,5

SP — фаза питающего напряжения (24 В перем. тока).

SN — общий (0 В).

Y — входной управляющий сигнал (0–10 или 2–10 В, 0–20 или 4–20 мА).

X — выходной сигнал обратной связи (0–10 или 2–10 В).

Подготовка к запуску

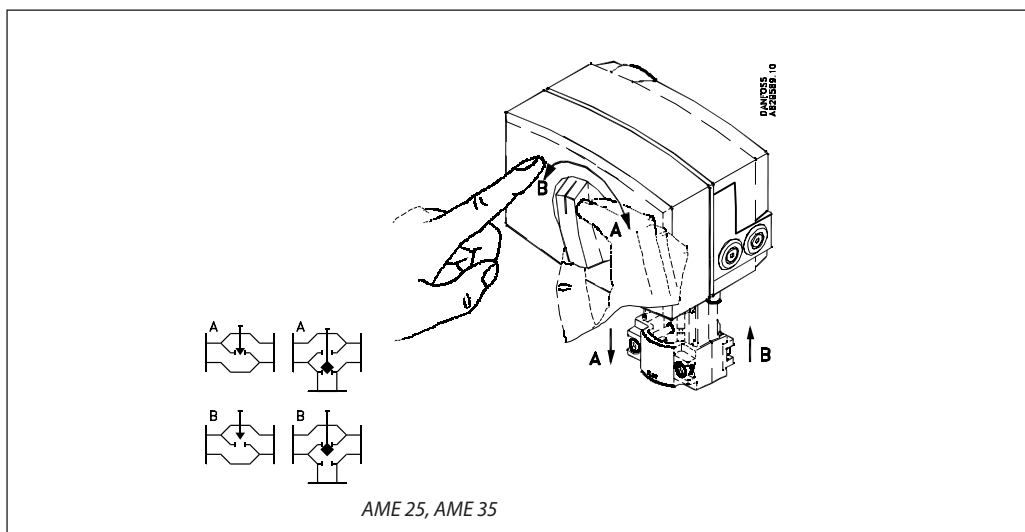
При подготовке к запуску необходимо завершить монтаж (механической и электрической частей), а также выполнить следующие процедуры.

- Перекрыть регулируемую среду, так как при настройках привода могут возникнуть опасные ситуации, особенно в случае использовании пара.
- Подать напряжение. После этого привод начинает самонастраиваться.
- Подать управляющий сигнал и проверить правильность направления движения штока клапана в соответствии с технологической задачей.
- Убедиться в том, что электропривод обеспечивает необходимый ход штока клапана при максимальном управляющем сигнале.

Теперь исполнительный механизм полностью готов к запуску системы.

Запуск и тестирование

Электропривод может менять направление перемещения штока клапана (открывать или закрывать клапан в зависимости от его типа) при изменении соединения клеммы SN с клеммами 1 или 3.

**Ручное позиционирование**


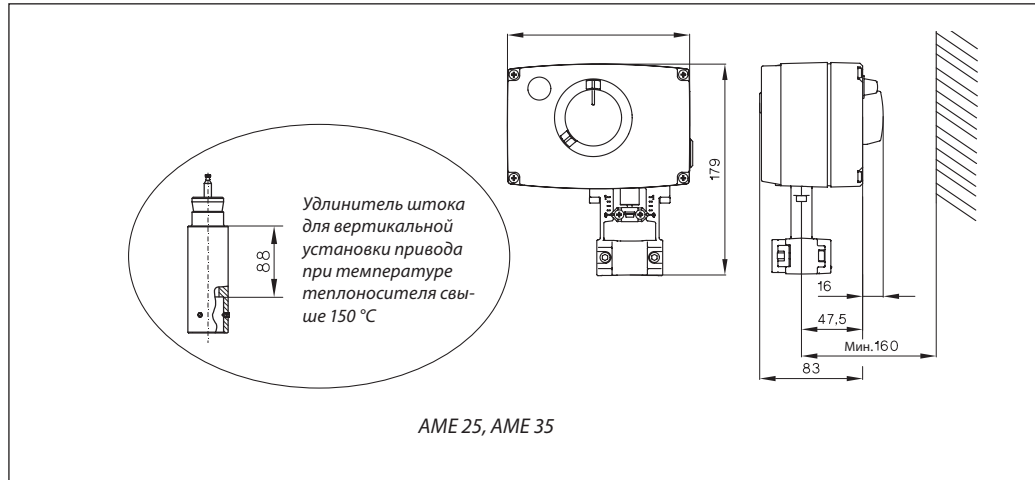
Ручное позиционирование осуществляется вращением рукоятки привода. При этом необходимо следить за направлением перемещения штока привода.

В случае выполнения ручного позиционирования сигналы X и Y будут некорректны до тех пор, пока шток привода не достигнет своего крайнего положения. Если этого не происходит, нужно установить комплект элементов обратной связи.

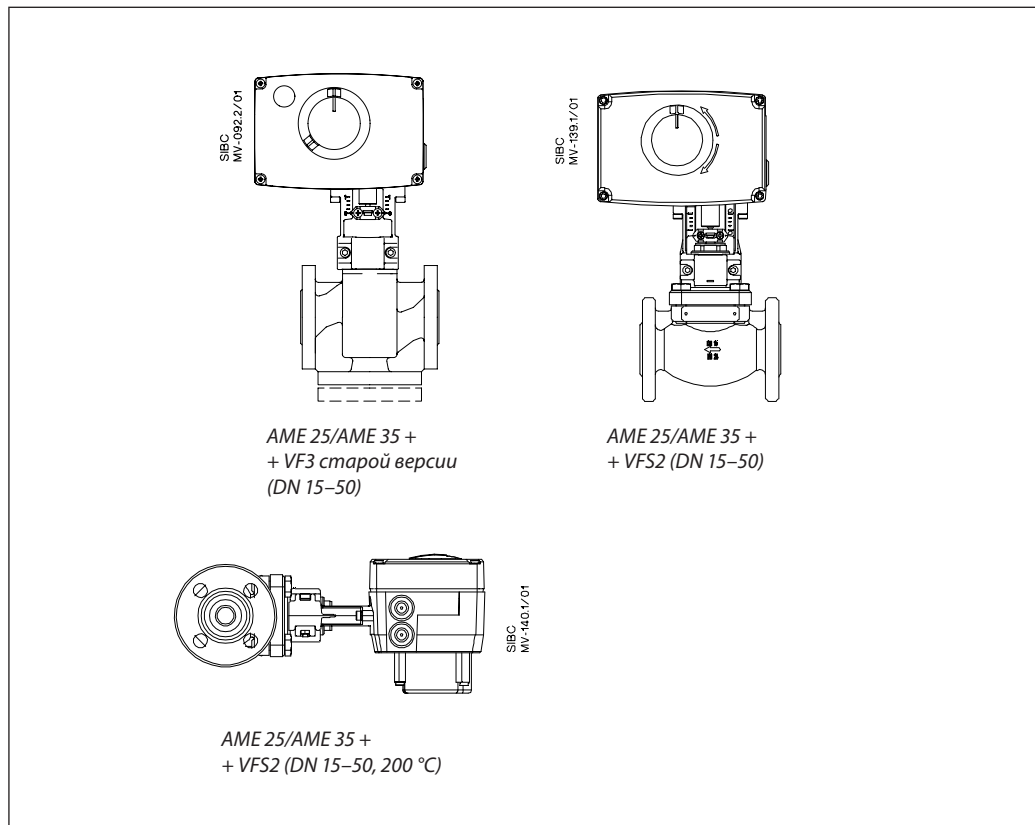
**Порядок действий при ручном позиционировании**

- Отключить подачу питания.
- Нажать на резиновую кнопку.
- Отрегулировать положение клапана, используя рукоятку ручного позиционирования.
- Перевести клапан в полностью закрытое положение.
- Возобновить подачу напряжения.

**Габаритные  
и установочные размеры**



**Комбинации  
электроприводов  
и регулирующих клапанов**



**Центральный офис • ООО «Данфосс»**

Россия, 143581 Московская обл., Истринский р-н, д. Лешково, 217.

Телефон: (495) 792-57-57. Факс: (495) 792-57-59. E-mail: [he@danfoss.ru](mailto:he@danfoss.ru) [www.heating.danfoss.ru](http://www.heating.danfoss.ru)

Компания «Данфосс» не несет ответственности за опечатки в каталогах, брошюрах и других изданиях, а также оставляет за собой право на модернизацию своей продукции без предварительного оповещения. Это относится также к уже заказанным изделиям при условии, что такие изменения не повлекут за собой последующих корректировок уже согласованных спецификаций. Все торговые марки в этом материале являются собственностью соответствующих компаний. «Данфосс», логотип «Danfoss» являются торговыми марками компании ООО «Данфосс». Все права защищены.

## Техническое описание

## Редукторные электроприводы AME 25SD и AME 25SU (с возвратной пружиной)

Описание и  
область применения

Электроприводы AME 25SD и AME 25SU предназначены для управления регулирующими клапанами VF3 и VFS2 с условным проходом до 50 мм включительно.

Электропривод автоматически подстраивается под ход штока клапана.

**Основные характеристики**

- Оснащены концевыми моментными выключателями, защищающими электропривод и клапан от механических перегрузок, а также светодиодами индикации режимов работы привода.
- Высокая прочность и малый вес.

## Версии электроприводов:

- SD — шток привода пружиной выдвигается;
- SU — шток привода пружиной втягивается.

Номенклатура и коды  
для оформления заказа

Тип	Питающее напряжение, В пер. тока	Кодовый номер
AME 25SD	24	082Н3038
AME 25SU	24	082Н3041

## Дополнительные принадлежности

Наименование	Кодовый номер
Удлинитель штока*	065Z7548
Подогреватель штока клапана**	065B2171
Комплект элементов обратной связи для AME 25SD и AME 25SU	082Н3069
Адаптер для монтажа на новые версии клапанов VF3, VL, VRB, VRG (DN 15–50)	065Z0311

\* Применяется для вертикальной установки приводов при температуре теплоносителя свыше 150 °С.

\*\* Применяется при температуре среды ниже 2 °С.

Технические  
характеристики

Питающее напряжение, В пер. тока	24
Потребляемая мощность, ВА	14
Частота тока, Гц	50/60
Входной управляющий сигнал Y	От 0 до 10 В (от 2 до 10 В), Ri = 24 кОм От 0 до 20 мА (от 4 до 20 мА), Ri = 500 Ом
Выходной сигнал обратной связи X	От 0 до 10 В (от 2 до 10 В)
Развиваемое усилие, Н	450
Максимальный ход штока, мм	15
Время перемещения штока на 1 мм, с	15
Максимальная температура теплоносителя, °С	150 (200 — с адаптером или при горизонтальном положении привода)
Рабочая температура окружающей среды, °С	От 0 до 55
Относительная влажность окружающей среды, %	0–95, без выпадения конденсата
Температура транспортировки и хранения, °С	От –40 до 70
Класс защиты	IP54
Масса, кг	2,3
 — маркировка соответствия стандартам	EMC — директива 89/336/ЕЕС, 92/31/ЕЕС, 93/68/ЕЕС, EN 50081-1

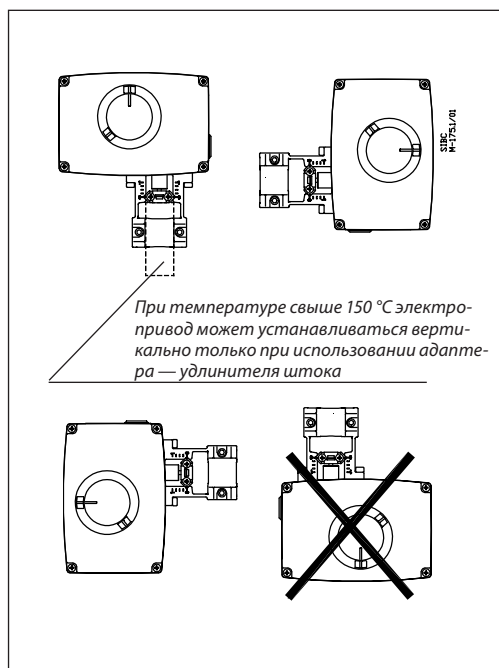
**Функции возвратной пружины**

Возвратная пружина полностью открывает или полностью закрывает клапан при обесточивании системы в зависимости от выбранного типа действия пружины. При фабричной настройке возвратная пружина приведена в рабочее положение (взведена).

Тип клапана	Выбранный тип действия пружины	
	закрытие прохода A-AB	открытие прохода A-AB
VF3	SU	SD
VF52	SD	SU

**Монтажные положения**

*Примечание.* При температуре теплоносителя свыше 150 °C электропривод без адаптера — удлинителя штока должен устанавливаться на клапан только горизонтально.



**Механическая часть**

Электропривод должен быть установлен на клапане либо горизонтально, либо вертикально сверху.

Для крепления электропривода на корпусе клапана используется торцевой шестигранный 4-мм ключ (в комплект поставки не входит).

Вокруг клапана с приводом должно быть предусмотрено свободное пространство для их обслуживания.

Во время запуска направление движения штока клапана может быть определено при помощи красной и синей меток (входят в комплект поставки), закрепленных на концах шкалы позиционирования.

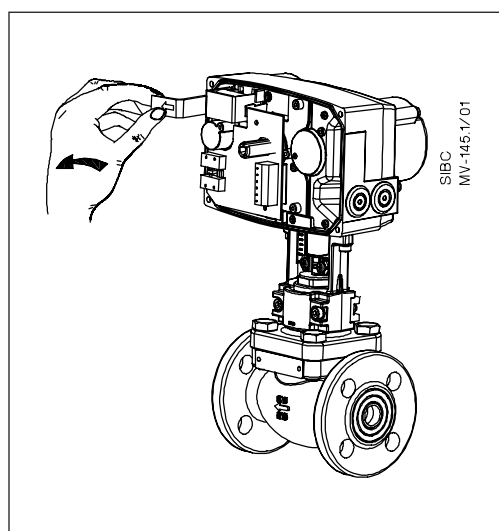
**Электрическая часть**

Электрические соединения производятся при снятой крышке привода. В комплект поставки входят 2 кабельных ввода типа Pg11. Чтобы обеспечить требуемый класс защиты (IP), необходимо использовать соответствующие резиновые кабельные уплотнители.

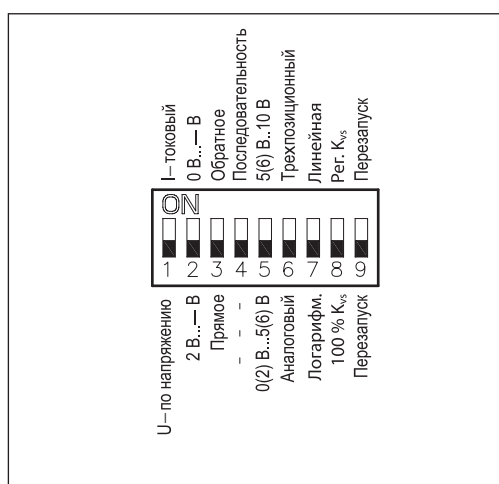
**Утилизация**

Перед выводением из эксплуатации электропривод должен быть демонтирован, а его детали рассортированы по группам материалов.

**Активация возвратной пружины (только для AME 25SD)**



## Настройка переключателей DIP



Электропривод оснащен блоком микропереключателей выбора функций DIP, находящимся под съемной крышкой.

### Переключатель 1

Для выбора типа входного сигнала U/I

В выключенном положении выбран сигнал по напряжению, в положении ON — токовый сигнал.

### Переключатель 2

Для выбора диапазона входного сигнала 0/2

В выключенном положении выбран диапазон 2–10 В (сигнал по напряжению) или 4–20 мА (токовый сигнал), в положении ON — 0–10 В или 0–20 мА.

### Переключатель 3

Для выбора направления перемещения штока D/I (прямое или обратное)

В выключенном положении выбрано прямое направление движения штока — при повышении напряжения шток опускается. В положении ON выбрано обратное направление движения штока — при повышении напряжения шток поднимается.

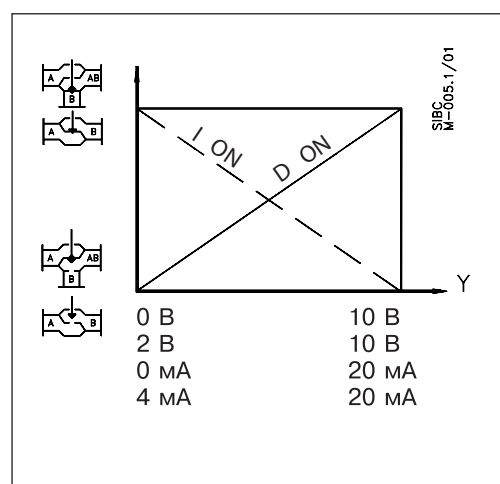
### Переключатель 4

Для выбора нормального или последовательного режима работы при 0–5/5–10 В

В выключенном положении электропривод работает в диапазоне 0(2)–10 В или 0(4)–20 мА, в положении ON — 0(2)–5(6) В или 0(4)–10(12) мА либо 5(6)–10 В или 10(12)–20 мА.

### Переключатель 5

Для выбора диапазона входного сигнала при последовательном режиме работы



В выключенном положении электропривод работает в диапазоне 0(2)–5(6) В или 0(4)–10(12) мА, в положении ON — 5(6)–10 В или 10(12)–20 мА.

### Переключатель 6

Для выбора пропорционального или трехпозиционного способа управления

В выключенном положении электропривод работает в нормальном режиме в соответствии с управляющим сигналом, в положении ON — как трехпозиционный.

### Переключатель 7

Для выбора равнопроцентной (логарифмической) или линейной характеристики регулирования<sup>1)</sup>

В выключенном положении расход регулируемой среды через клапан меняется по логарифмическому закону, в положении ON — по линейному закону.

### Переключатель 8

Для ограничения пропускной способности клапана<sup>1)</sup>

В выключенном положении  $K_{vs}$  составляет 100 %. В положении ON  $K_{vs}$  снижается до величины, равной среднему значению между двумя стандартными значениями  $K_{vs}$ . Например, клапан с  $K_{vs} = 16 \text{ м}^3/\text{ч}$  и переключателем (8) в положении ON будет иметь максимальную  $K_{vs} = 13 \text{ м}^3/\text{ч}$  (средняя величина между стандартными  $K_{vs} = 16$  и  $K_{vs} = 10 \text{ м}^3/\text{ч}$ ).

### Переключатель 9 (перезапуск)

При изменении положения данного переключателя электродвигатель осуществит цикл самонастройки.

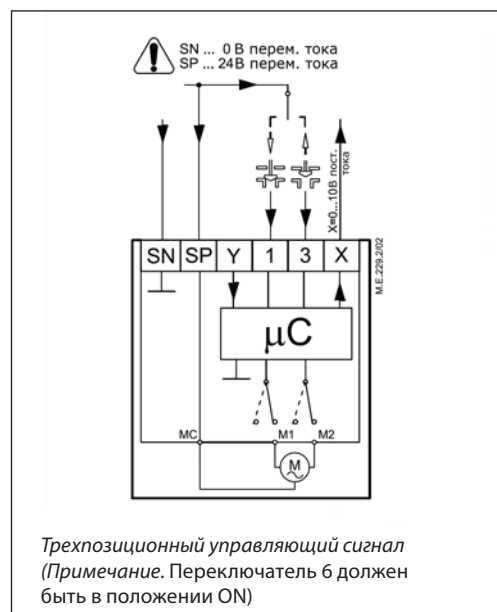
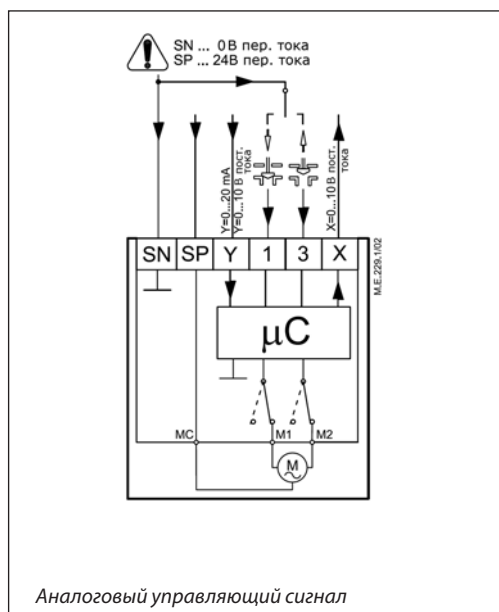
<sup>1)</sup> Используется только в комбинации с клапанами, имеющими равнопроцентную характеристику регулирования.



**Схема электрических соединений**

**Внимание!**

Питающее напряжение только 24 В пер. тока!



Суммарная длина жил кабеля, м	Рекомендуемое сечение жилы кабеля, мм <sup>2</sup>
0–50	0,75
> 50	1,5

- SP — фаза питающего напряжения (24 В пер. тока).
- SN — общий (0 В).
- Y — входной управляющий сигнал (0–10 или 2–10 В, 0–20 или 4–20 мА).
- X — выходной сигнал обратной связи (0–10 или 2–10 В).

**Функция автоматической самонастройки**

При подводе напряжения электропривод автоматически настроится на величину хода штока клапана. Затем, изменив положения переключателя (9), можно снова инициировать функцию самоподстройки.

**Диагностирующий светодиод**

Диагностирующий светодиод расположен под крышкой электропривода. Светодиод обеспечивает индикацию 3 рабочих функций: нормальное функционирование электропривода (постоянное свечение); самоподстройка (мигание 1 раз в секунду); неисправность (мигание 3 раза в секунду) — требуется техническая помощь.

**Подготовка к запуску**

Завершить монтаж (механической и электрической частей), а также выполнить необходимые проверки и испытания.

Во время подготовки системы к запуску должна быть перекрыта регулируемая среда, так как при настройках привода могут возникнуть опасные ситуации, особенно при использовании пара.

- Подать напряжение. При этом электропривод начнет самонастраиваться.
- Подать управляющий сигнал и проверить правильность направления движения штока клапана в соответствии с технологической задачей.
- Убедиться, что электропривод обеспечивает необходимый ход регулирующего клапана при максимальном управляющем сигнале. Данная проверка проводится для настройки величины хода клапана.

Теперь исполнительный механизм полностью готов к запуску системы.

**Запуск/тестирование**

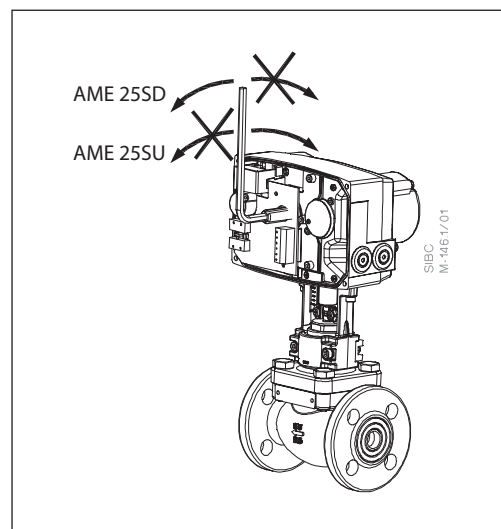
Электропривод может менять направление перемещения штока клапана (открывать или закрывать клапан в зависимости от его типа), изменить в соединении клеммы SN с клеммами 1 или 3.

**Ручное позиционирование**

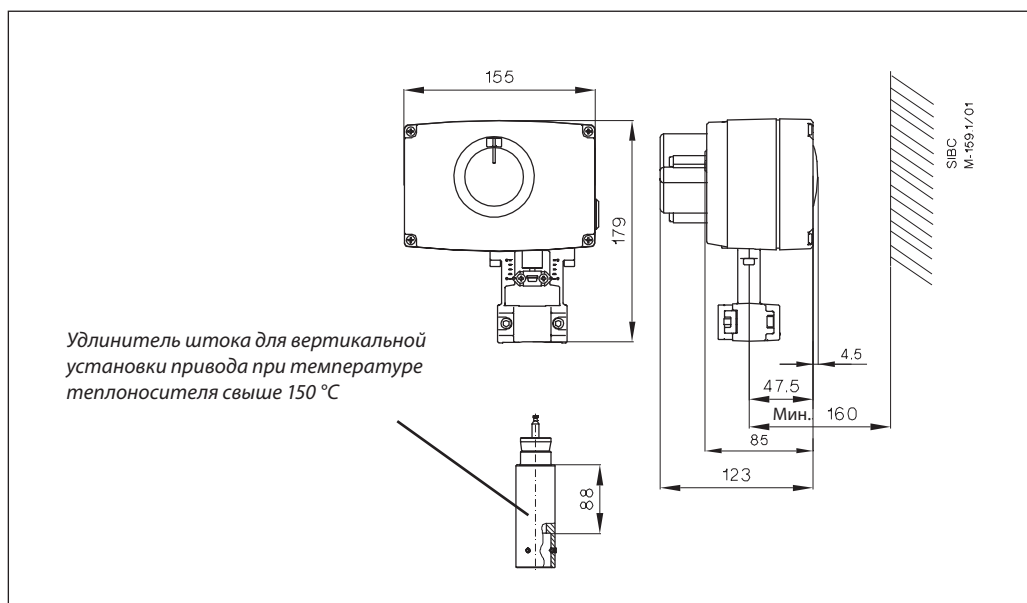
В версии электродвигателя с возвратной пружиной ручное управление производится при отсутствии напряжения и снятой крышке. Торцевой ключ вставить в верхнюю часть шпинделя и поворачивать в сторону «от пружины».

Проследить направление перемещения штока. Чтобы зафиксировать положение ручной настройки, необходимо закрепить ключ.

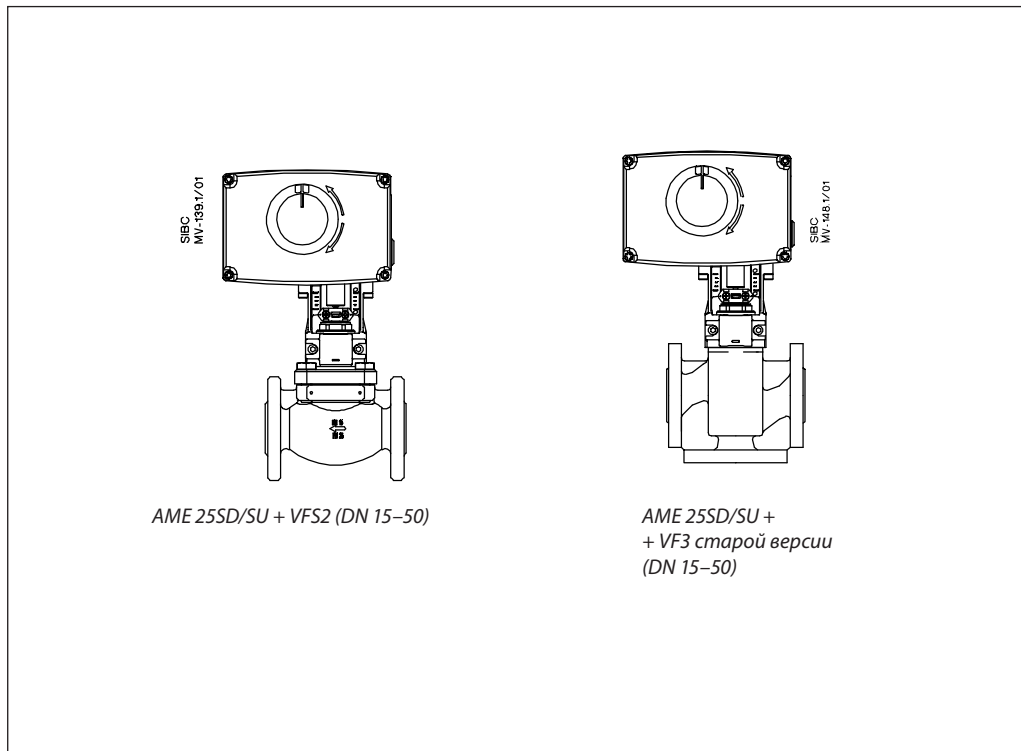
Если используется ручное позиционирование, то значения сигналов X и Y станут корректными только при достижении штоком электропривода своего крайнего положения. Если этого не происходит, нужно перезапустить электропривод или активировать возвратную пружину.



**Габаритные и установочные размеры**



**Комбинации  
электроприводов  
и регулирующих клапанов**



**Центральный офис • ООО «Данфосс»**

Россия, 143581 Московская обл., Истринский р-н, д. Лешково, 217.

Телефон: (495) 792-57-57. Факс: (495) 792-57-59. E-mail: [he@danfoss.ru](mailto:he@danfoss.ru) [www.heating.danfoss.ru](http://www.heating.danfoss.ru)

Компания «Данфосс» не несет ответственности за опечатки в каталогах, брошюрах и других изданиях, а также оставляет за собой право на модернизацию своей продукции без предварительного оповещения. Это относится также к уже заказанным изделиям при условии, что такие изменения не повлекут за собой последующих корректировок уже согласованных спецификаций. Все торговые марки в этом материале являются собственностью соответствующих компаний. «Данфосс», логотип «Danfoss» являются торговыми марками компании ООО «Данфосс». Все права защищены.

## Техническое описание

# Редукторный электропривод АМЕ 435

## Описание и область применения



Данный электропривод предназначен для управления двух- и трехходовыми регулирующими клапанами VF3, VL2, VL3 условным проходом до 80 мм и клапанами серий VRB, VRG.

Приводы имеют концевые моментные выключатели, прекращающие их работу при возникновении перегрузок, а также при достижении штоком клапана крайних положений.

### Основные характеристики

- Питающее напряжение: 24 В пер. или пост. тока.
- Управляющий сигнал: аналоговый 0(4)–20 мА, 0(2)–10 В.
- Развиваемое усилие: 400 Н.
- Ход штока: 20 мм.
- Скорость перемещения штока привода на 1 мм (перенастраиваемая): 7,5 или 15 с.
- Максимальная температура регулируемой среды: 130 °С.
- Световая сигнализация конечных положений штока.
- Возможность ручного позиционирования.

## Номенклатура и коды для оформления заказа

Тип	Питающее напряжение, В	Кодовый номер
AME 435	24, пост. или пер. ток	082H0161

### Дополнительные принадлежности

Наименование	Кодовый номер
Подогреватель штока на напряжение 24 В*	065Z0315

\*Техническая документация на принадлежности предоставляется по индивидуальным запросам.

Наименование	DN	$\Delta P_{\text{макс.}}$ бар	Кодовый номер
Адаптер для старых клапанов типа VRB, VRG, VF	15	9	065Z0313
	20	4	
	25	2	
	32	1	
	40	0,8	
	50	0,5	

**Технические характеристики**

Питающее напряжение	24 В пер./пост. тока, ±10 %
Потребляемая мощность, ВА	4,5
Частота тока, Гц	50 или 60
Входной управляющий сигнал Y	От 0 до 10 В (от 2 до 10 В), Ri = 95 кОм От 0 до 20 мА (от 4 до 20 мА), Ri = 500 Ом
Выходной сигнал X	От 0 до 10 В (от 2 до 10 В)
Максимальный ход штока, мм	20
Время перемещения штока на 1 мм, с	7,5 или 15
Максимальная температура теплоносителя, °С	130
Рабочая температура окружающей среды, °С	от 0 до 55
Относительная влажность окружающей среды, %	0–95, без выпадения конденсата
Температура транспортировки и хранения, °С	от –40 до +70
Класс защиты	IP 54
Масса, кг	0,45
— маркировка соответствия стандартам	Директива по низким напряжениям (LVD) 2006/95/EC, EN 60730-1, EN 60730-2-14. EMC — директива 2004/118/EC, EN 60730-1 и EN 60730-2-14

**Монтаж**
**Механическая часть**

Электропривод должен быть установлен на клапане либо горизонтально, либо вертикально сверху. Для крепления электропривода не требуются инструменты.

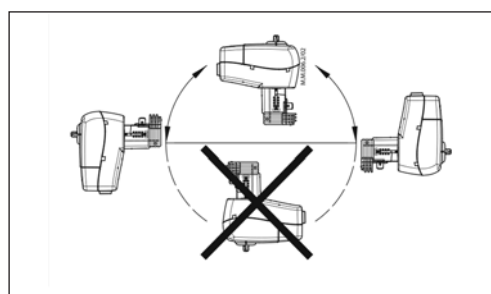
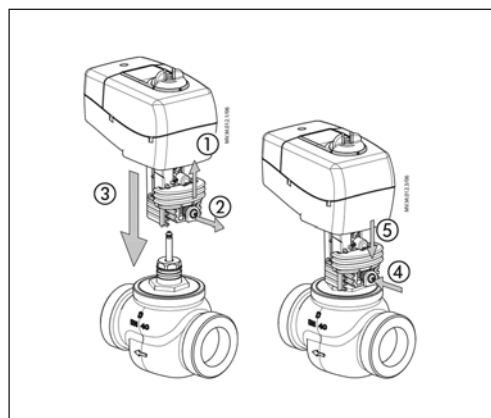
Необходимо предусмотреть свободное пространство вокруг клапана с приводом для обеспечения их технического обслуживания.

Привод не следует устанавливать снаружи здания. Температура окружающей среды должна быть от 0 до 55 °С.

Во время монтажа привод может быть повернут вокруг оси штока клапана в любое удобное для обслуживания положение (на 360°), которое затем должно быть зафиксировано.

**Электрическая часть**

Подключение электрических соединений производится при снятой крышке. В комплект поставки входят два кабельных ввода M16×1,5. Чтобы соответствовать классу защиты IP, необходимо использовать соответствующие кабельные уплотнители.



## Настройка переключателей DIP

### Переключка U/I

Для выбора типа входного управляющего сигнала U/I

Если переключка поставлена в положение U, то входной сигнал по напряжению, если в положение I, то токовый сигнал.

### Переключатель 1

Не используется.

### Переключатель 2

Для выбора диапазона входного управляющего сигнала 0/2

Если переключатель в выключенном положении, то диапазон — 0–10 В (сигнал по напряжению) или 0–20 мА (токовый сигнал). В положении ON выбран диапазон 2–10 В (сигнал по напряжению) или 4–20 мА (токовый сигнал).

### Переключатель 3

Для выбора направления перемещения штока D/I

В выключенном положении выбрано прямое направление движения штока — при повышении напряжения шток опускается. В положении ON выбрано обратное направление движения штока — при повышении напряжения шток поднимается.

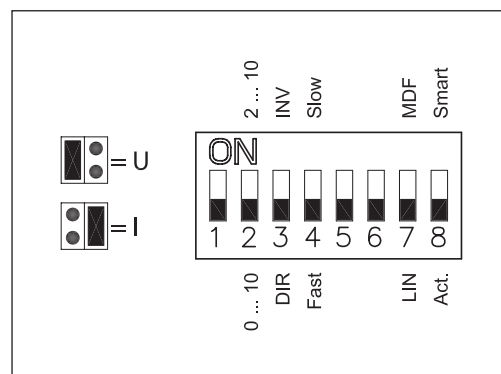
### Переключатель 4

Для выбора скорости перемещения штока электропривода — быстро/медленно

Если переключатель в выключенном положении, выбрана скорость перемещения штока 7,5 с/мм. В положении ON скорость перемещения — 15 с/мм.

### Настройка закона регулирования (переключатель 7 находится в положении ON)

Особенностью клапана является возможность настройки закона регулирования. Закон может быть плавно переключен с линейного на логарифмический и, наоборот, вращением потенциометра по часовой стрелке (CW) или против часовой стрелки (CCW). (Подробно процесс настройки изложен в Инструкции по эксплуатации.)



### Переключатель 5

Не используется.

### Переключатель 6

Не используется.

### Переключатель 7

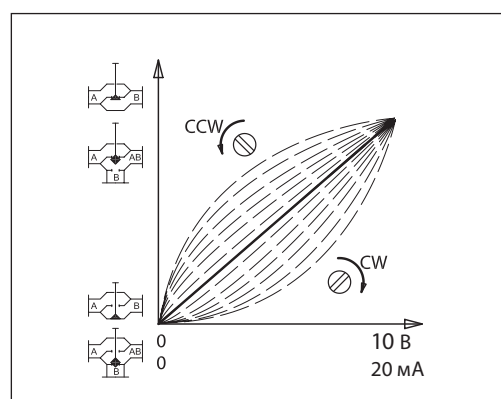
Для выбора линейной или равнопроцентной (логарифмической) характеристики регулирования

В выключенном положении расход регулируемой среды через клапан меняется по линейному закону. В положении ON расход регулируемой среды через клапан меняется по равнопроцентному (логарифмическому) закону.

### Переключатель 8

Для выбора функции «Умное управление»

В выключенном положении электропривод не отслеживает колебания регулируемого параметра в системе. В положении ON включаются функция «Умное управление» и специальный алгоритм гашения колебаний.



**Настройка переключателей DIP (продолжение)**

**Алгоритм борьбы с автоколебаниями (переключатель 8 находится в положении ON)**

В привод заложен алгоритм гашения автоколебаний регулируемого параметра. Если управляющий сигнал  $Y$  колеблется вслед

за колебаниями регулируемого параметра — микропроцессор привода рассчитывает расхождение во времени фактического сигнала с его требуемым значением и начинает уменьшать управляющий сигнал до того момента, когда колебания прекратятся.

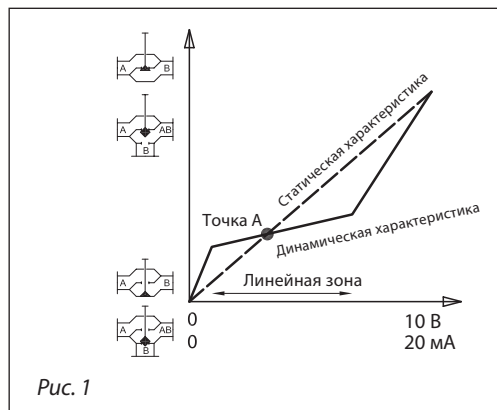


Рис. 1

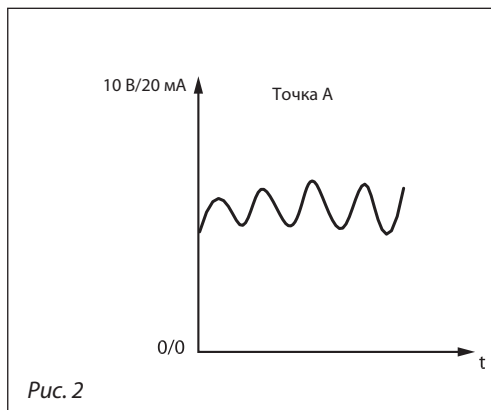


Рис. 2

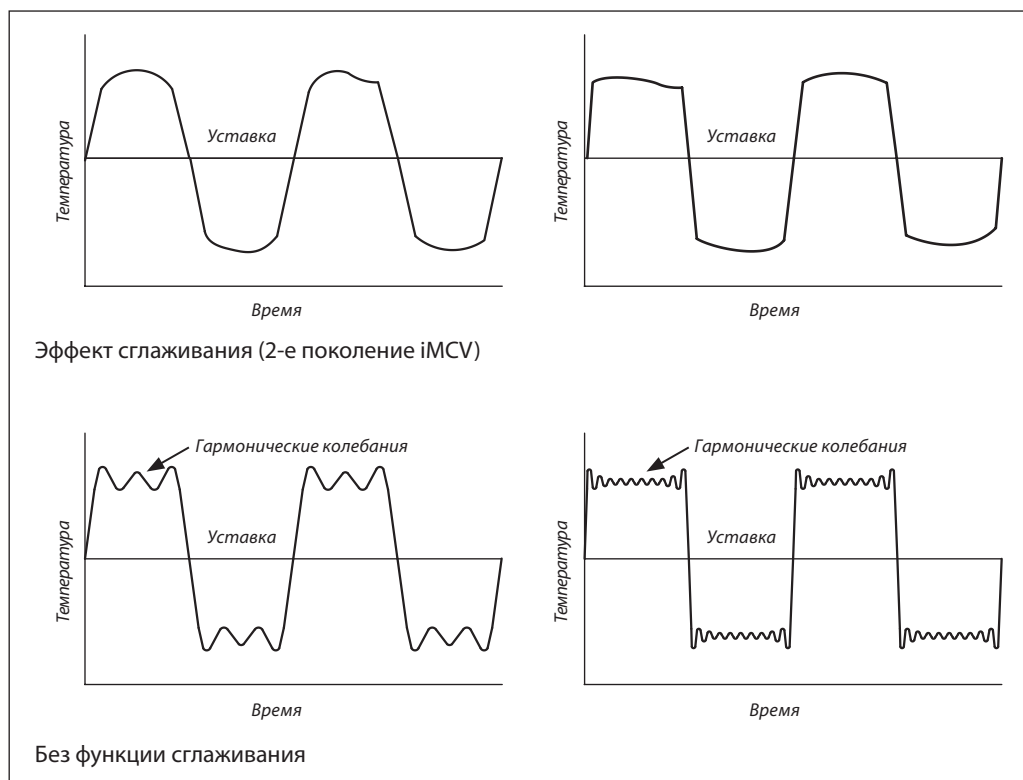
**2-е поколение iMCV**

Гармонические колебания — это высокочастотные колебания с малой амплитудой, которая варьируется в окрестности точки равновесия, а не в окрестности точки уставки температуры.

Они могут возникать в течение 70 % времени регулирования, даже если система правильно настроена. Гармонические колебания негативно влияют на стабильность управления и срок службы клапана и привода.

**Функция сглаживания**

Функция сглаживания, реализованная во 2-м поколении функции гашения колебаний, снижает гармонические колебания, в результате чего регулируемая температура ближе к заданной (требуемой). Более плавная работа регулирующего клапана с электроприводом увеличивает срок службы клапана и привода, приводит к экономии энергии, а также позволяет снизить затраты в целом.



### Подготовка к запуску

При подготовке к запуску необходимо завершить монтаж (механической и электрической частей), а также выполнить следующие процедуры.

- Подать напряжение. После этого привод начинает самоподстраиваться под ход штока клапана.
- Подать управляющий сигнал и проверить правильность направления движения штока клапана в соответствии с технологической задачей.
- Убедиться, что электропривод обеспечивает необходимый ход штока клапана при максимальном управляющем сигнале.

Теперь исполнительный механизм полностью готов к запуску системы.

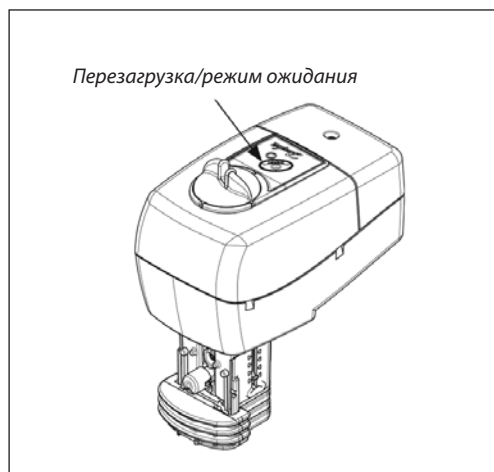
### Автоматическая подстройка хода штока привода

Привод автоматически подстраивает ход своего штока под ход штока клапана, когда на привод впервые подано питающее напряжение при нажатии и удерживании кнопки RESET/STANDBY в течение 5 с.

### Проверка работы клапана с приводом

Электропривод может менять направление перемещения штока клапана, полностью открывая или закрывая клапан (в зависимости от его типа), при изменении соединения клеммы SN с клеммами 1 или 3.

### Светодиодная индикация и состояние привода



#### Светодиодная индикация

Двухцветный светодиод находится на крышке привода.

Он отражает состояния привода.

#### Наружная кнопка

С помощью наружной кнопки RESET/STANDBY (Перезагрузка/режим ожидания) осуществляется управление следующими состояниями привода, которые отражаются светодиодной сигнализацией.

#### Автонастройка хода штока привода

При нажатии и удерживании кнопки RESET/STANDBY в течение 5 с включается процесс самонастройки штока электропривода под ход штока клапана.

Двухцветный светодиод мигает зеленым цветом один раз в секунду во время процедуры самонастройки, которая начинается выдвиганием штока. При достижении максимального усилия электропривод изменяет направление перемещения штока до тех пор, пока снова не будет обнаружено максимальное усилие. После этого электропривод перейдет на нормальный режим работы и ответит на управляющий сигнал.

Мигающий зеленый каждую секунду — самонастройка привода	
Постоянный зеленый — состояние позиционирования	
Мигающий зеленый каждые 6 с — рабочее состояние	
Мигающий красный каждые 2 с — состояние ожидания	

#### Позиционирование

Светодиод постоянно зеленый, когда позиционирование штока привода происходит под воздействием управляющего сигнала.

#### Нормальное состояние

Когда позиционирование привода закончено, светодиод мигает зеленым цветом каждые 6 с.

#### Режим ожидания

Кратковременное нажатие кнопки RESET/STANDBY переключает электропривод в режим ожидания. Электропривод останавливается в текущей позиции и не реагирует ни на какие управляющие сигналы. Этот режим может быть включен при ручном позиционировании, во время подготовки к запуску или же при обслуживании.

В режиме ожидания двухцветный светодиод мигает красным цветом каждые 2 с.

После повторного кратковременного нажатия кнопки RESET/STANDBY привод снова переходит в нормальное состояние.



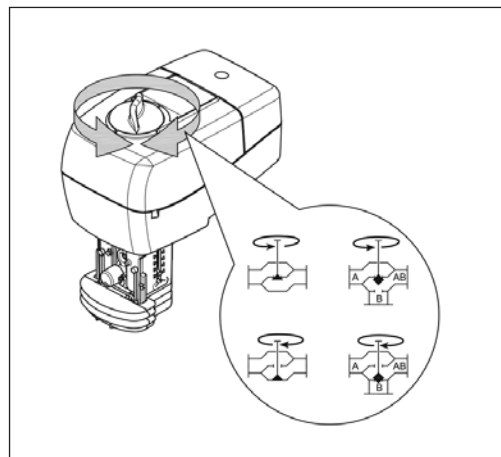
**Ручное позиционирование**

Ручное позиционирование производится вращением рукоятки на крышке привода.

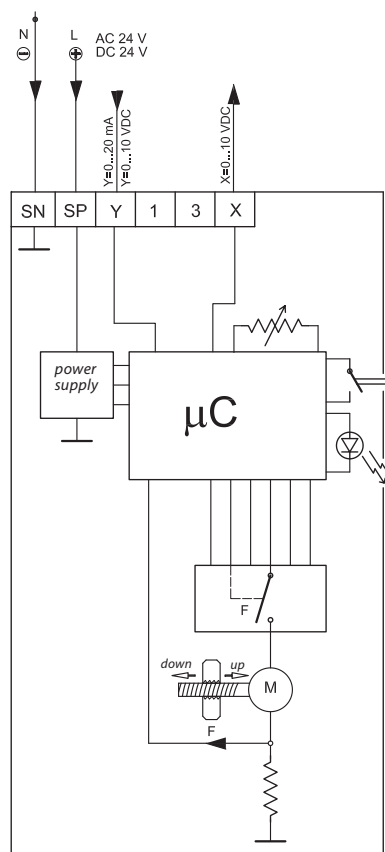
Для выполнения позиционирования следует:

- выключить подачу питающего напряжения либо кратковременно нажать кнопку RESET/STANDBY;
- отрегулировать положение штока клапана, используя регулировочную рукоятку;
- возобновить подачу напряжения либо нажать кнопку RESET/STANDBY еще раз.

**Примечание.** При ручном позиционировании сигнал обратной связи некорректен до тех пор, пока шток электропривода не достигнет крайнего положения.


**Схема электрических соединений**
**Внимание!**

Только 24 В пер. или пост. тока!


**Клеммы 1 и 3**

Не используются.

**Клемма SP**

Фаза питающего напряжения (24 В пер./пост. тока).

**Клемма SN**

Общий (0 В).

**Клемма Y**

Входной управляющий сигнал (0–10 или 2–10 В, 0–20 или 4–20 мА)

**Клемма X**

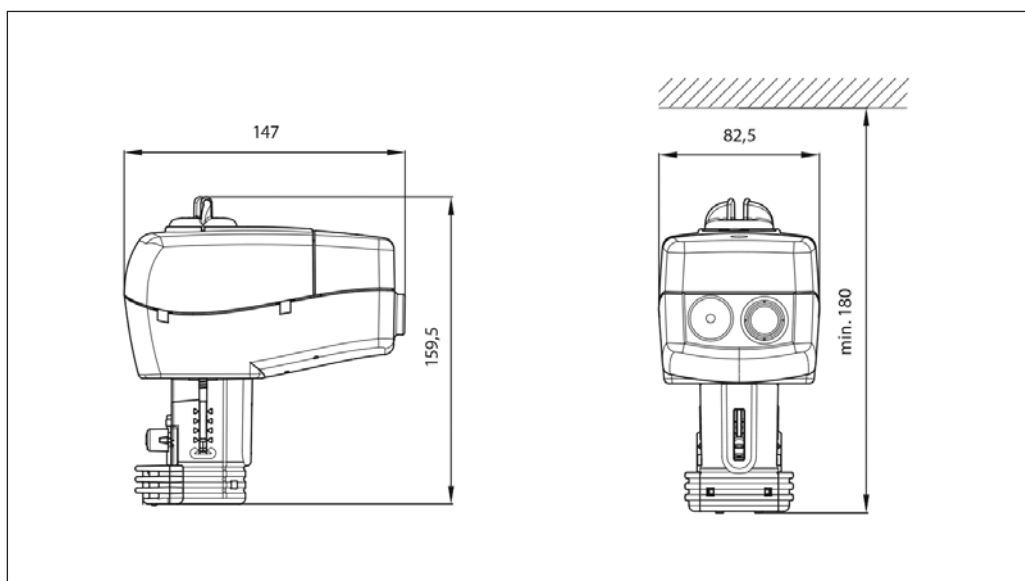
Выходной сигнал обратной связи (0–10 или 2–10 В).

Длина кабеля, м	Рекомендуемое сечение жил кабеля, мм <sup>2</sup>
0–50	0,75
>50	1,5

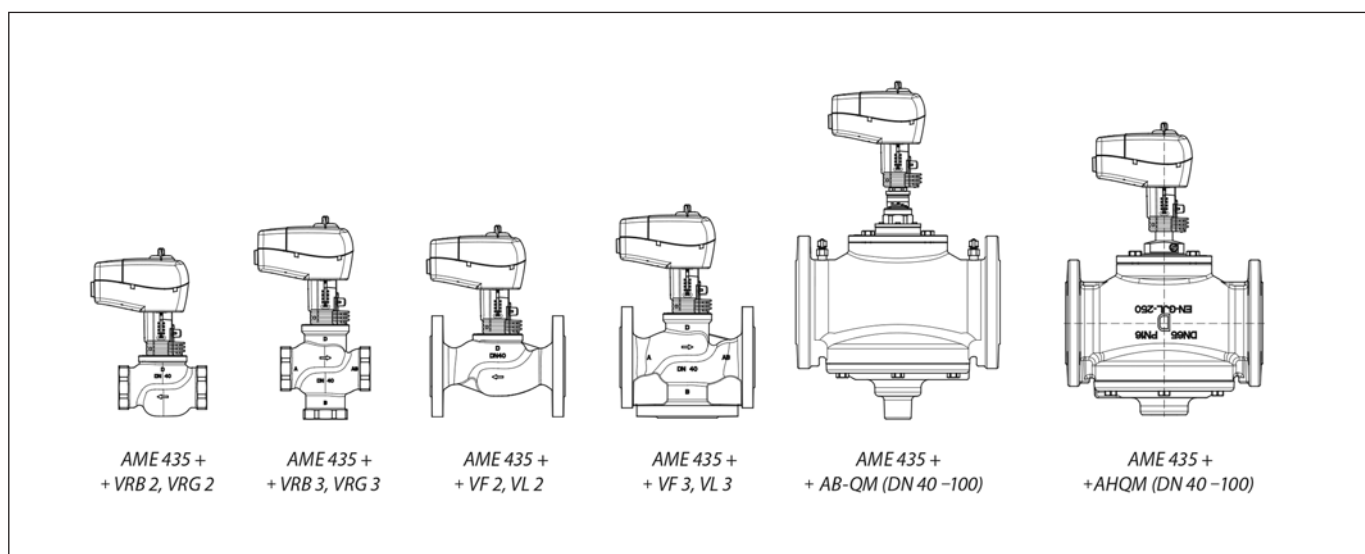
**Утилизация**

Перед выведением из эксплуатации электропривод должен быть демонтирован, а его детали рассортированы по группам материалов.

**Габаритные и установочные размеры**



**Комбинации электроприводов и регулирующих клапанов**





**Центральный офис • ООО «Данфосс»**

Россия, 143581 Московская обл., Истринский р-н, д. Лешково, 217.

Телефон: (495) 792-57-57. Факс: (495) 792-57-59. E-mail: [he@danfoss.ru](mailto:he@danfoss.ru) [www.heating.danfoss.ru](http://www.heating.danfoss.ru)

Компания «Данфосс» не несет ответственности за опечатки в каталогах, брошюрах и других изданиях, а также оставляет за собой право на модернизацию своей продукции без предварительного оповещения. Это относится также к уже заказанным изделиям при условии, что такие изменения не повлекут за собой последующих корректировок уже согласованных спецификаций. Все торговые марки в этом материале являются собственностью соответствующих компаний. «Данфосс», логотип «Danfoss» являются торговыми марками компании ООО «Данфосс». Все права защищены.

## Техническое описание

# Редукторный электропривод АМЕ 445

## Описание и область применения



Электропривод АМЕ 445 применяется в инженерных системах с двух- и трехходовыми клапанами типа VRB, VRG, VF и VL до DN80 включительно.

Электропривод имеет ряд отличительных особенностей:

- автоматическая подстройка хода штока привода под крайние положения хода штока

клапана, что уменьшает время ввода в эксплуатацию (автонастройка);

- возможность настройки расходной характеристики клапанах. Характеристика может быть плавно настроена от линейной до логарифмической или наоборот;
- улучшенная конструкция имеет встроенные моментные концевые выключатели для работы клапана и привода без перегрузки.

### Основные характеристики

- Питающее напряжение: 24 В пер./пост. тока.
- Управляющий сигнал: аналоговый 0(4)–20 мА, 0(2)–10 В.
- Развиваемое усилие: 400 Н.
- Ход штока: 20 мм.
- Скорость перемещения штока привода на 1 мм: 3 с.
- Максимальная температура регулируемой среды: 130 °С.
- Световая сигнализация конечных положений штока.
- Внешняя кнопка сброса с функцией блокировки.
- Обратная связь.
- Возможность ручного позиционирования.

## Номенклатура и коды для оформления заказа

### Электропривод

Тип	Питающее напряжение, В	Кодовый номер
AME 445	24, пост./пер. ток	082H0053

### Дополнительные принадлежности

Тип	DN, мм	Кодовый номер
Подогреватель штока	50–80	065Z0315

### Дополнительные принадлежности

Тип	DN	$\Delta P_{\text{макс.}}$ бар	Кодовый номер
Адаптер для старых клапанов VRB, VRG, VF	15	9	065Z0313
	20	4	
	25	2	
	32	1	
	40	0,8	
	50	0,5	

**Технические характеристики**

Питающее напряжение, В	24 В пер./пост. тока, от $\pm 10\%$	
Потребляемая мощность, ВА	7,6	
Частота тока, Гц	50/60	
Управляющий сигнал Y	В	От 0 до 10 (от 2 до 10), Ri = 95 кОм
	мА	От 0 до 20 (от 4 до 20), Ri = 500 Ом
Выходной сигнал X, В	От 0 до 10 (от 2 до 10) RL=650 Ом (макс. нагрузка)	
Развиваемое усилие, Н	400	
Максимальный ход штока, мм	20	
Скорость перемещения штока, с/мм	3	
Максимальная температура теплоносителя, °С	130	
Рабочая температура окружающей среды °С	от 0 до 55	
Температура транспортировки и хранения °С	от -40 до 70	
Относительная влажность окружающей среды, %	0–95, без выпадения конденсата	
Класс электрической защиты	2	
Класс защиты корпуса	IP54	
Масса, кг	0,45	
— маркировка соответствия стандартам	Директива по низким напряжениям (LVD) 2006/95/EC, EN 60730-1, EN 60730-2-14. EMC — директива 2004/118/EC, EN 60730-1 и EN 60730-2-14	

**Монтаж**
**Механическая часть**

Электропривод должен быть установлен на клапане либо горизонтально, либо вертикально сверху. Для крепления электропривода не требуются инструменты.

Необходимо предусмотреть свободное пространство вокруг клапана с приводом для обеспечения их технического обслуживания.

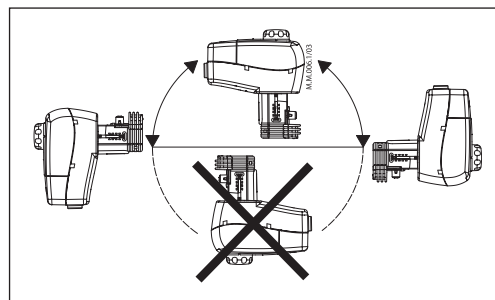
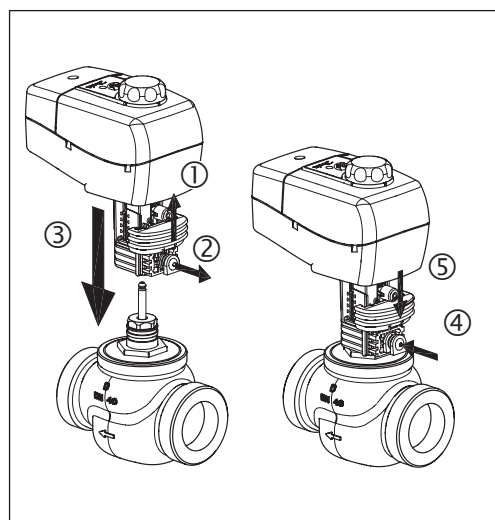
Привод не следует устанавливать снаружи здания. Температура окружающей среды должна быть от 0 до 55 °С.

**ВНИМАНИЕ!** Во время монтажа привод может быть повернут вокруг оси штока клапана в удобное для обслуживания положение (на 360°), которое затем должно быть зафиксировано.

**Электрическая часть**

Подключение электрических соединений производится при снятой крышке.

**ВНИМАНИЕ!** В комплект поставки входят два кабельных ввода M16x1,5. Чтобы соответствовать классу защиты IP, необходимо использовать соответствующие кабельные уплотнители.



**Подготовка к запуску**

При подготовке к запуску необходимо завершить монтаж (механической и электрической частей), а также выполнить следующие процедуры.

- Подать напряжение. После этого привод начинает самоподстраиваться под ход штока клапана.
- Подать управляющий сигнал и проверить правильность направления движения штока клапана в соответствии с технологической задачей.
- Убедиться, что электропривод обеспечивает необходимый ход штока клапана при максимальном управляющем сигнале.

Теперь исполнительный механизм полностью готов к запуску системы.

**Автоматическая подстройка хода штока привода**

Привод автоматически подстраивает ход своего штока под ход штока клапана, когда на привод впервые подано питающее напряжение при нажатии и удерживании кнопки STANDBY/RESET в течение 5 с.

**Проверка работы клапана с приводом**

Электропривод может менять направление перемещения штока клапана, полностью открывая или закрывая клапан (в зависимости от его типа), при изменении соединения клеммы SN с клеммами 1 или 3.

---

**Утилизация**

Перед выведением из эксплуатации электропривод должен быть демонтирован, а его детали рассортированы по группам материалов.

## Настройка переключателей DIP

### Переключка U/I

Для выбора типа входного управляющего сигнала U/I

- Если переключка поставлена в положение U, то входной сигнал по напряжению, если в положение I, то токовый сигнал.

### Переключатель 1

Не используется.

### Переключатель 2

Для выбора диапазона входного управляющего сигнала 0/2

- Если переключатель в выключенном положении, то диапазон — 0–10 В (сигнал по напряжению) или 0–20 мА (токовый сигнал).
- В положении ON выбран диапазон 2–10 В (сигнал по напряжению) или 4–20 мА (токовый сигнал).

### Переключатель 3

Для выбора направления перемещения штока D/I

- В выключенном положении выбрано прямое направление движения штока — при повышении напряжения шток опускается.
- В положении ON выбрано обратное направление движения штока — при повышении напряжения шток поднимается.

### Переключатель 4

Не используется.

### Переключатель 5

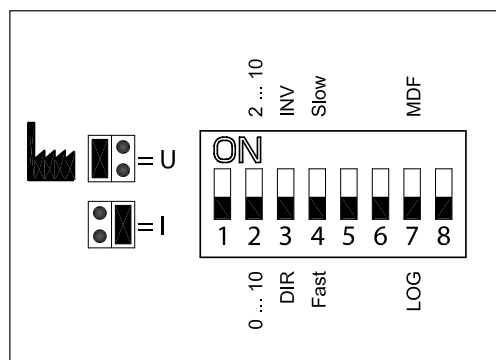
Не используется.

### Переключатель 6

Не используется.

### Настройка закона регулирования (переключатель 7 находится в положении ON)

Особенностью клапана является возможность настройки закона регулирования. Закон может быть плавно переключен с линейного на логарифмический и, наоборот, вращением потенциометра по часовой стрелке (CW) или против часовой стрелки (CCW). (Подробно процесс настройки изложен в Инструкции по эксплуатации.)



### Переключатель 7

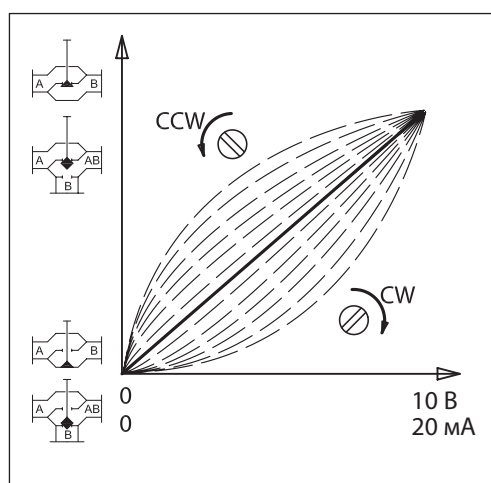
Для выбора линейной или равнопроцентной (логарифмической) характеристики регулирования

- В выключенном положении расход регулируемой среды через клапан меняется по линейному закону.
- В положении ON расход регулируемой среды через клапан меняется по равнопроцентному (логарифмическому) закону.

### Переключатель 8

Для выбора функции «Умное управление»

- В выключенном положении электропривод не отслеживает колебания регулируемого параметра в системе.
- В положении ON включаются функция «Умное управление» и специальный алгоритм гашения колебаний.



**Настройка переключателей DIP (продолжение)**

**Алгоритм борьбы с автоколебаниями (переключатель 8 находится в положении ON)**

В привод заложен алгоритм гашения автоколебаний регулируемого параметра. Если управляющий сигнал  $Y$  колеблется вслед

за колебаниями регулируемого параметра — микропроцессор привода рассчитывает расхождение во времени фактического сигнала с его требуемым значением и начинает уменьшать управляющий сигнал до того момента, когда колебания прекратятся.

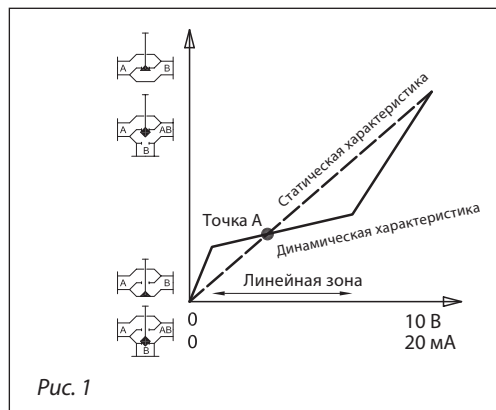


Рис. 1

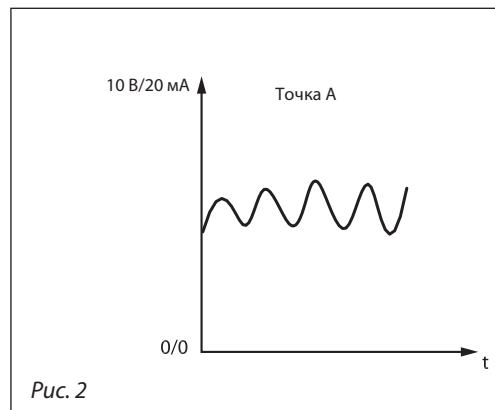


Рис. 2

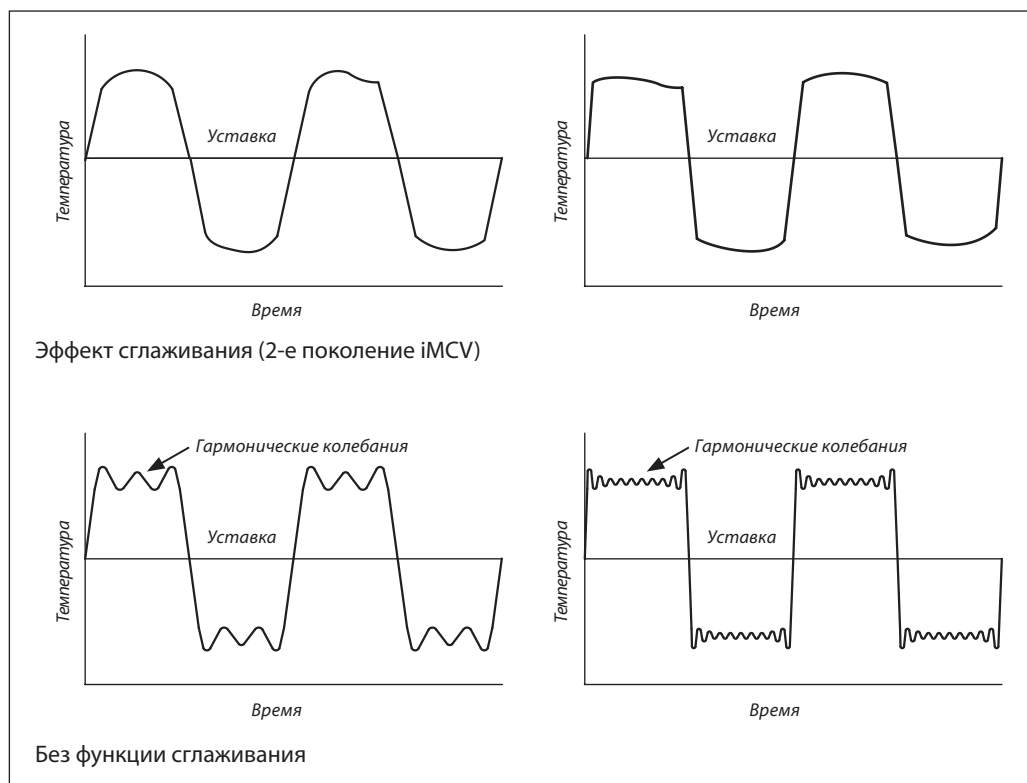
**2-е поколение iMCV**

Гармонические колебания — это высокочастотные колебания с малой амплитудой, которая варьируется в окрестности точки равновесия, а не в окрестности точки уставки температуры.

Они могут возникать в течение 70 % времени регулирования, даже если система правильно настроена. Гармонические колебания негативно влияют на стабильность управления и срок службы клапана и привода.

**Функция сглаживания**

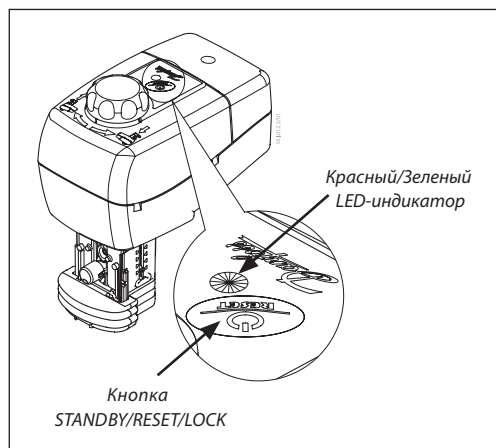
Функция сглаживания, реализованная во 2-м поколении функции гашения колебаний, снижает гармонические колебания, в результате чего регулируемая температура ближе к заданной (требуемой). Более плавная работа регулирующего клапана с электроприводом увеличивает срок службы клапана и привода, приводит к экономии энергии, а также позволяет снизить затраты в целом.



Эффект сглаживания (2-е поколение iMCV)

Без функции сглаживания



**Светодиодная индикация и состояние привода**


Мигающий зеленый каждую секунду — самонастройка привода	
Постоянный зеленый — состояние позиционирования	
Мигающий зеленый каждые 6 с — рабочее состояние	
Мигающий красный каждые 2 с — состояние ожидания	

**Режимы STANDBY, RESET и LOCK MODE для редукторного электропривода AME 445**

**Светодиодная индикация**

Двухцветный светодиод отражает состояния привода и находится на крышке привода.

**Наружная кнопка**

С помощью наружной кнопки STANDBY/RESET (Режим ожидания/Перезагрузка) осуществляется управление следующими состояниями привода, которые отражаются светодиодной сигнализацией.

**• Автонастройка хода штока привода**

При нажатии и удерживании в течение 5 с кнопки STANDBY/RESET включается процесс самонастройки штока электропривода под ход штока клапана. Двухцветный светодиод мигает зеленым цветом один раз в секунду во время самонастройки, которая начинается выдвиганием штока. При достижении максимального усилия электропривод изменяет направление перемещения штока до тех пор, пока снова не будет обнаружено максимальное усилие. После этого электропривод перейдет на нормальный режим работы и ответит на управляющий сигнал.

**• Позиционирование**

Светодиод постоянно зеленый, когда позиционирование штока привода происходит под воздействием управляющего сигнала.

**• Нормальное состояние**

Когда позиционирование привода закончено, светодиод мигает зеленым цветом каждые 6 с.

**• Режим ожидания**

Кратковременное нажатие кнопки STANDBY/

RESET/LOCK переключает электропривод в режим ожидания. Электропривод останавливается в текущей позиции и не реагирует ни на какие управляющие сигналы. Этот режим может быть включен при ручном позиционировании, во время подготовки к запуску или же при обслуживании.

В режиме ожидания двухцветный светодиод мигает красным цветом каждые 2 с. После повторного кратковременного нажатия кнопки STANDBY/RESET/LOCK привод снова переходит в нормальное состояние.

**• Режим блокировки**

Для перехода в режим LOCK (блокировка) нажмите и удерживайте кнопку STANDBY/RESET/LOCK в течение 9–12 с и после трех красных сигналов светодиода отпустите ее.

Привод не может быть переведен в режим STANDBY или режим RESET до того, как он будет переведен в режим NORMAL нажатием кнопки, как указано выше (до появления трех зеленых сигналов светодиода). Во время режима LOCK привод работает, как описано, в режиме NORMAL или в режиме позиционирования, но с частично отключенными функциями кнопки (показано одним или двумя сигналами светодиода).

**• Дополнительно**

Удерживание кнопки STANDBY/RESET/LOCK нажатием более 12 секунд приводит к неактивации или деактивации активного режима.

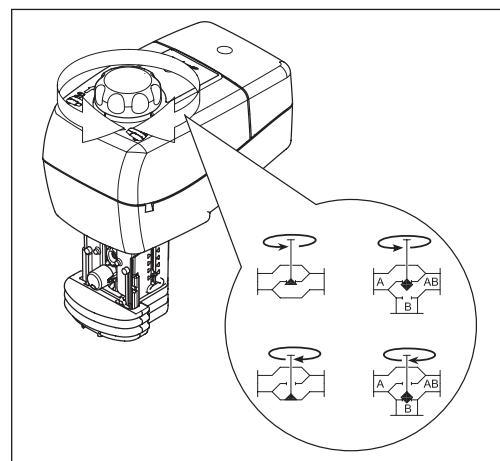
**Ручное позиционирование**

Ручное позиционирование производится вращением рукоятки на крышке привода.

Для выполнения позиционирования следует:

- выключить подачу питающего напряжения либо кратковременно нажать кнопку STANDBY/RESET;
- отрегулировать положение штока клапана, используя регулирующую рукоятку;
- возобновить подачу напряжения либо нажать кнопку STANDBY/RESET еще раз.

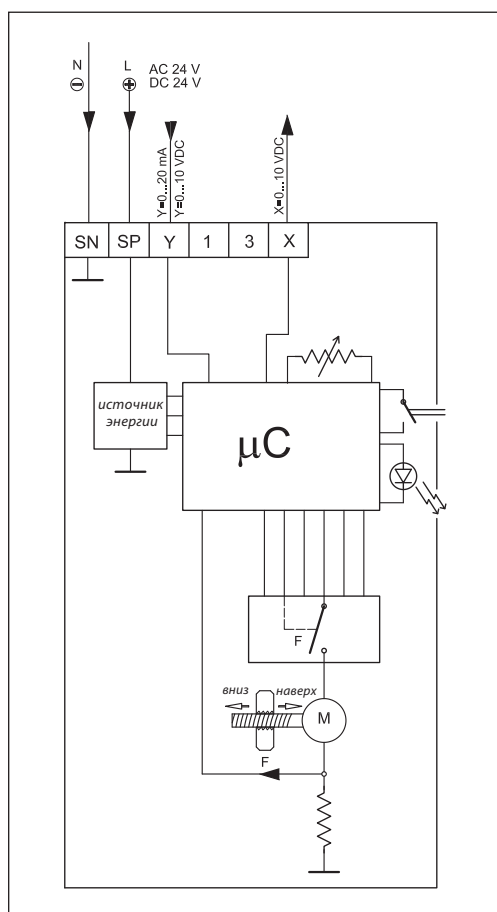
**Примечание.** При ручном позиционировании сигнал обратной связи некорректен до тех пор, пока шток электропривода не достигнет крайнего положения.



**Схема электрических соединений**

**Внимание!**

Только 24 В пер. или пост. тока!



**Клемма SP**

Фаза питающего напряжения (24 В пер. или пост. тока).

**Клемма SN**

Общий (0 В).

**Клемма Y**

Входной управляющий сигнал (0–10 или 2–10 В, 0–20 или 4–20 мА)

**Клемма X**

Выходной сигнал обратной связи (0–10 или 2–10 В).

**Клеммы 1 и 3**

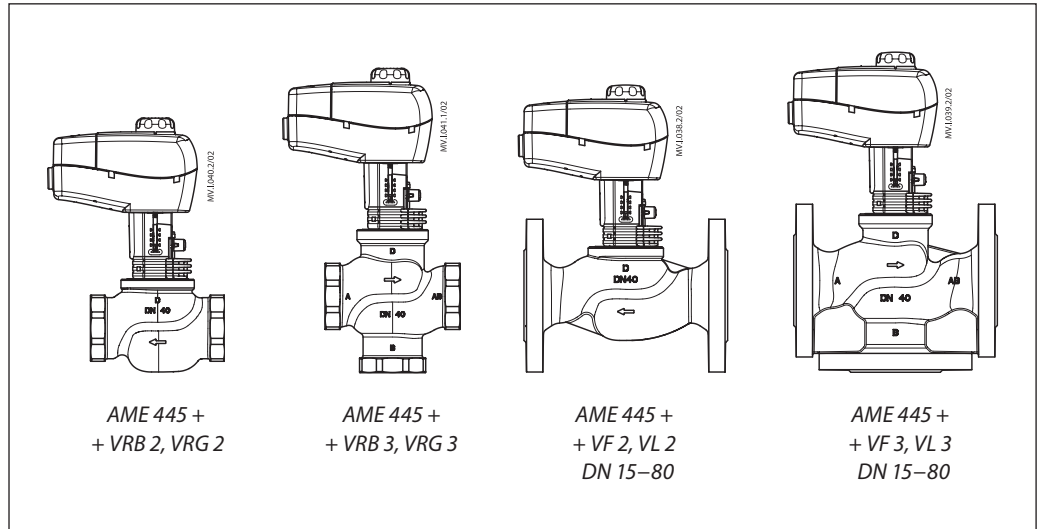
Не используются.

Длина кабеля, м	Рекомендуемое сечение жил кабеля, мм <sup>2</sup>
0–50	0,75
>50	1,5

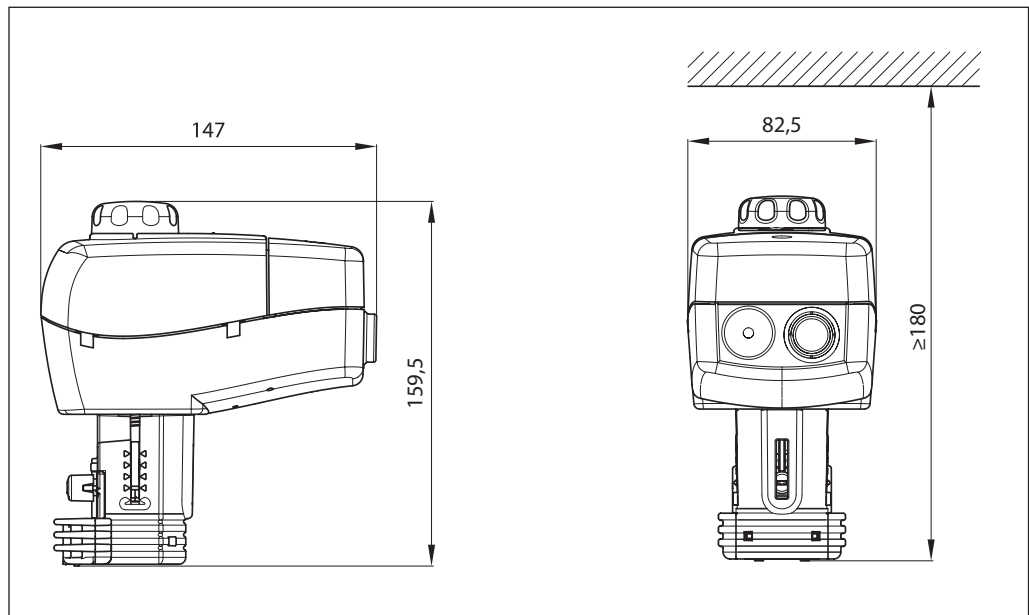
**Утилизация**

Перед выведением из эксплуатации электропривод должен быть демонтирован, а его детали рассортированы по группам материалов.

**Комбинации  
электроприводов  
и регулирующих клапанов**



**Габаритные  
и установочные размеры**



**Центральный офис • ООО «Данфосс»**

Россия, 143581 Московская обл., Истринский р-н, д. Лешково, 217.

Телефон: (495) 792-57-57. Факс: (495) 792-57-59. E-mail: [he@danfoss.ru](mailto:he@danfoss.ru) [www.heating.danfoss.ru](http://www.heating.danfoss.ru)

Компания «Данфосс» не несет ответственности за опечатки в каталогах, брошюрах и других изданиях, а также оставляет за собой право на модернизацию своей продукции без предварительного оповещения. Это относится также к уже заказанным изделиям при условии, что такие изменения не повлекут за собой последующих корректировок уже согласованных спецификаций. Все торговые марки в этом материале являются собственностью соответствующих компаний. «Данфосс», логотип «Danfoss» являются торговыми марками компании ООО «Данфосс». Все права защищены.

## Техническое описание

## Редукторный электропривод АМЕ 56

### Описание и область применения



Электропривод АМЕ 56 предназначен для управления регулирующими клапанами VF3 DN = 65–80 мм при помощи адаптера.

Привод автоматически настраивает ход своего штока на ход штока клапана, что снижает время введения клапана в эксплуатацию.


#### Основные характеристики

- Оснащен концевыми моментными выключателями, защищающими привод и клапан от механических перегрузок.
- В приводе имеется диагностирующий светодиод.
- Снабжен функцией сбора рабочих данных и самоподстройки под ход штока клапана.
- Возможность ручного позиционирования.

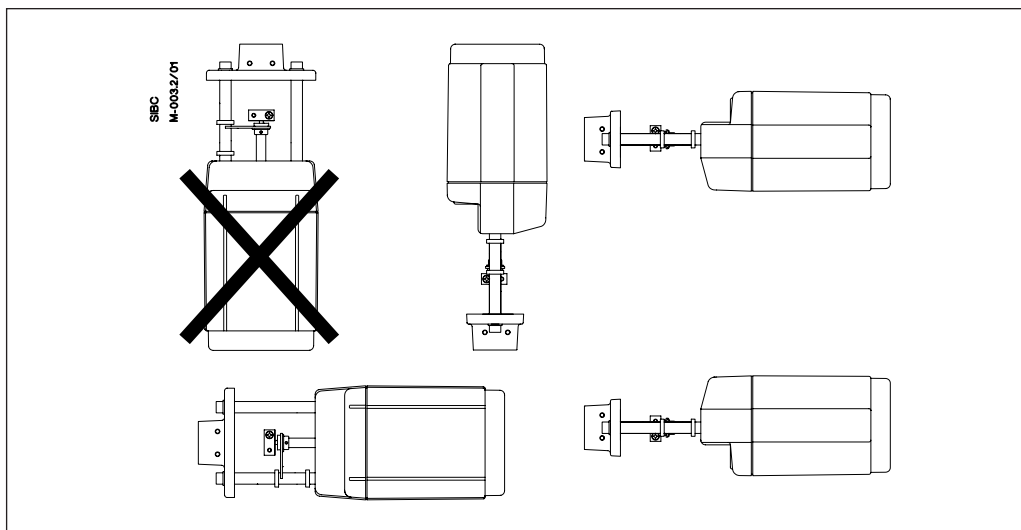
### Номенклатура и коды для оформления заказа

Тип	Питающее напряжение, В пер. тока	Кодовый номер
AME 56	24	082H3025

### Технические характеристики

Тип	AME 56
Питающее напряжение	24 В пер. тока, от +10 до -15 %
Потребляемая мощность, ВА	19,5
Частота тока, Гц	50
Входной управляющий сигнал Y	0–10 В (2–10 В), Ri = 24 кОм 0–20 мА (4–20 мА), Ri = 500 Ом
Выходной сигнал обратной связи X	0–10 В (2–10 В)
Развиваемое усилие, Н	1500
Максимальный ход штока, мм	40
Время перемещения штока на 1 мм, с	4
Максимальная температура теплоносителя, °С	200
Рабочая температура окружающей среды, °С	От 0 до 55
Температура транспортировки и хранения, °С	От -40 до 70
Класс защиты	IP 54
Масса, кг	3,8
 – маркировка соответствия стандартам	EMC — директива 89/336/ЕЕС, 92/31/ЕЕС, 93/68/ЕЕС, EN 50081-1 и EN 50082-1

**Монтаж**



**Механическая часть**

Электропривод должен устанавливаться на клапане либо горизонтально, либо вертикально сверху. Для крепления электропривода на клапане используется 4-мм торцевой шестигранный ключ (в комплект поставки не входит).

Вокруг клапана с приводом должно быть предусмотрено свободное пространство для обслуживания.

Привод имеет кольца для индикации крайних положений штока клапана. Перед

запуском привода они должны быть сдвинуты вместе.

**Электрическая часть**

Подключение электрических соединений производится при снятой крышке. В комплект поставки входят 2 кабельных ввода M16x1,5. Чтобы обеспечить требуемый класс защиты (IP), необходимо использовать соответствующие кабельные уплотнители.

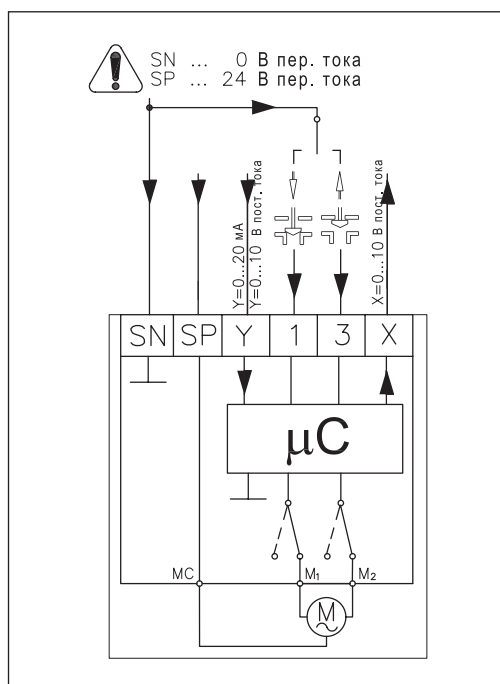
**Утилизация**

Перед утилизацией электропривод должен быть демонтирован, а его элементы

рассортированы по группам материалов.

**Схема электрических соединений**

**Внимание!**  
Питающее напряжение только 24 В пер. тока.



Суммарная длина жил кабеля, м	Рекомендуемое сечение жилы кабеля, мм <sup>2</sup>
0–50	0,75
>50	1,5

- SP — фаза питающего напряжения (24 В пер. тока)
- SN — общий (0 В)
- Y — входной управляющий сигнал (0–10 В, 0–20 или 4–20 мА)
- X — выходной сигнал обратной связи (0–10 В или 2–10 В)

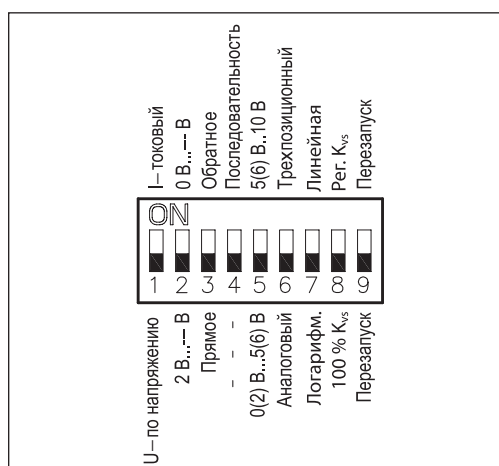
**Функция автоматической самоподстройки**

При подводе напряжения электропривод автоматически подстраивается под величину хода штока клапана. Путем изменения положения переключателя (9) можно снова инициировать функцию самонастройки.

**Светодиодная индикация**

Диагностирующий светодиод расположен на панели под крышкой привода. Светодиод обеспечивает индикацию трех состояний: нормальное функционирование электропривода (постоянное свечение); самонастройка (мигание 1 раз в секунду); неисправность (мигание 3 раза в секунду) — требуется техническая помощь.

## Настройка переключателей DIP



Электропривод оснащен блоком микропереключателей выбора функций DIP, который находится под съемной крышкой. В частности, если переключатель (6) поставлен в позицию «ON», электропривод начинает работать как трехпозиционный.

Для подготовки привода к работе необходимо установить нужные положения переключателей.

### Переключатель 1

Для выбора типа входного управляющего сигнала U/I.

В выключенном положении выбран сигнал по напряжению, в положении «ON» — токовый сигнал.

### Переключатель 2

Для выбора диапазона входного управляющего сигнала 0/2.

В выключенном положении выбран диапазон 2–10 В (сигнал по напряжению) или 4–20 мА (токовый сигнал), в положении «ON» — 0–10 В или 0–20 мА.

### Переключатель 3

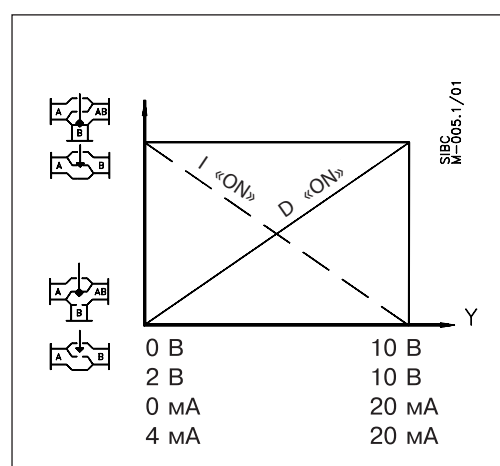
Для выбора направления перемещения штока D/I (прямое или обратное).

В выключенном положении выбрано прямое направление движения штока — при повышении напряжения шток опускается. В положении «ON» выбрано обратное направление движения штока — при повышении напряжения шток поднимается.

### Переключатель 4

Для выбора нормального или последовательного режима работы 0–5/5–10 В.

В выключенном положении электропривод работает в диапазоне 0(2)–10 В или 0(4)–20 мА, в положении «ON» — 0(2)–5(6) В или 0(4)–10(12) мА либо 5(6)–10 В или 10(12)–20 мА.



### Переключатель 5

Для выбора диапазона входного управляющего сигнала при последовательном режиме работы.

В выключенном положении электропривод работает в диапазоне 0(2)–5(6) В или 0(4)–10(12) мА, в положении «ON» — 5(6)–10 В или 10(12)–20 мА.

### Переключатель 6

Для выбора пропорционального или трехпозиционного способа управления.

В выключенном положении электропривод работает в нормальном режиме в соответствии с аналоговым управляющим сигналом, в положении «ON» — как трехпозиционный.

### Переключатель 7

Для выбора равнопроцентной (логарифмической) или линейной характеристики регулирования.<sup>1)</sup>

В выключенном положении расход регулируемой среды через клапан меняется по логарифмическому закону. В положении «ON» расход теплоносителя через клапан меняется по линейному закону.

### Переключатель 8

Для ограничения пропускной способности клапана.<sup>1)</sup>

В выключенном положении пропускная способность не ограничивается, в положении «ON» пропускная способность клапана снижается на половину диапазона между стандартными величинами  $K_{vs}$ . Например, клапан с  $K_{vs} = 16 \text{ м}^3/\text{ч}$  при переключателе 8 в положении «ON» будет иметь пропускную способность  $K_{vs} = 13 \text{ м}^3/\text{ч}$  (среднюю величину между стандартными  $K_{vs} = 16$  и  $10 \text{ м}^3/\text{ч}$ ).

### Переключатель 9 (перезапуск)

При изменении положения данного переключателя электропривод осуществит цикл самоподстройки под ход штока клапана.

<sup>1)</sup> Используется только в комбинации с клапанами, имеющими равнопроцентную характеристику регулирования.

### Подготовка к запуску

В процессе подготовки к запуску необходимо завершить монтаж (механической и электрической части), а также выполнить следующие процедуры.

- Перекрыть регулируемую среду, так как при настройках привода могут возникнуть опасные ситуации, особенно при использовании пара.
- Подать напряжение. После этого привод начнет самонастраиваться.
- Подать управляющий сигнал и проверить правильность направления движения штока клапана в соответствии с технологической задачей.

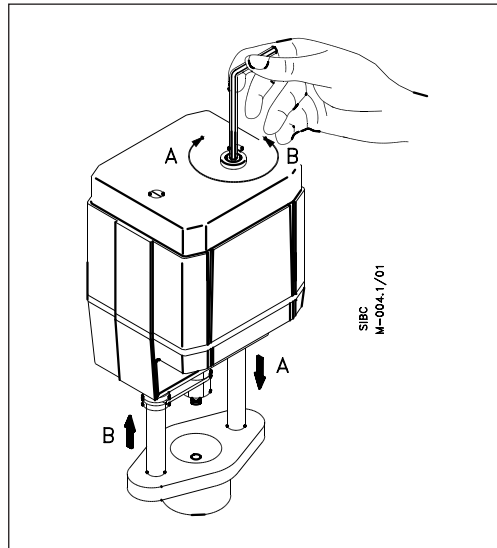
- Убедиться, что электропривод обеспечивает необходимый ход штока клапана при максимальном управляющем сигнале.

Исполнительный механизм готов к запуску системы.

### Запуск и тестирование

Электропривод может менять направление перемещения штока клапана (открывать или закрывать клапан в зависимости от его типа) при изменении соединения клеммы SN с клеммами 1 или 3.

### Ручное позиционирование

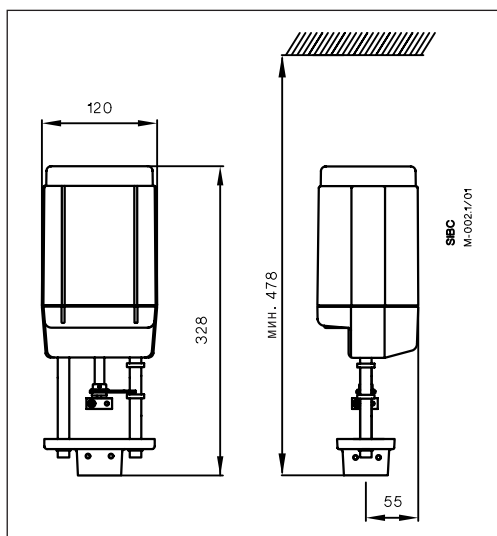


Ручное позиционирование производится с помощью 4-мм торцевого шестигранного ключа (в комплект поставки не входит) поворотом его до нужного положения. При этом следует проверить правильность направления вращения шпинделя. Позиционирование производится в следующей последовательности:

- отключить подачу питающего напряжения;
- отрегулировать положение штока клапана, используя торцевой ключ;
- привести клапан в полностью закрытое положение;
- возобновить подачу напряжения.

В случае выполнения ручного позиционирования сигналы X и Y будут некорректны, пока шток привода не достигнет своего крайнего положения. Если этого не происходит, нужно установить комплект элементов обратной связи.

### Габаритные и установочные размеры



### Центральный офис • ООО «Данфосс»

Россия, 143581 Московская обл., Истринский р-н, д. Лешково, 217.

Телефон: (495) 792-57-57. Факс: (495) 792-57-59. E-mail: [he@danfoss.ru](mailto:he@danfoss.ru) [www.heating.danfoss.ru](http://www.heating.danfoss.ru)

Компания «Данфосс» не несет ответственности за опечатки в каталогах, брошюрах и других изданиях, а также оставляет за собой право на модернизацию своей продукции без предварительного оповещения. Это относится также к уже заказанным изделиям при условии, что такие изменения не повлекут за собой последующих корректировок уже согласованных спецификаций. Все торговые марки в этом материале являются собственностью соответствующих компаний. «Danfoss», логотип «Danfoss» являются торговыми марками компании ООО «Данфосс». Все права защищены.

## Техническое описание

## Редукторные электроприводы AME 655 и AME 658 SD, SU (с возвратной пружиной)

### Описание и область применения



Электроприводы AME 655 и AME 658 SD, SU предназначены для управления регулирующими клапанами трехпозиционным или аналоговым сигналом от электронных регуляторов в системах центрального тепло- и холодоснабжения, отопления, вентиляции и кондиционирования воздуха.

**Внимание!** Мощность источника питания должна быть достаточной для привода.

Электроприводы используются для управления седельными проходными регулирующими клапанами серий VFM 2, VFS 2 (DN 65–100), VFG(S), VF 3 (DN 65–150).

### Особенности

- Ручное позиционирование (механическое и электрическое).
- Указатель положения.
- Светодиодная индикация.
- Перенастраиваемое время перемещения штока на 1 мм.
- Переключатель SW 3 прямого или обратного хода.
- Наличие функции автоподстройки под конечные положения штока клапана.
- Оптимизация характеристики регулирования.
- Ограничение хода штока.
- Импульсный или аналоговый выходной сигнал.
- Входной сигнал Y по напряжению или по току.
- Выходной сигнал X по напряжению или по току.
- Автоматическое определение входного сигнала Y.
- Выбор трехпозиционного или аналогового регулирования.
- Гальваническая развязка контактов для сигналов X и Y.
- Тепловая защита и защита от перегрузок.
- Точное регулирование и быстрый отклик на сигнал.

### Основные характеристики

- Питающее напряжение (переменного или постоянного тока): 24 В или 230 В.
- Входной сигнал регулирования: аналоговый или трехпозиционный импульсный.
- Развиваемое усилие: 2000 Н.
- Ход штока: 50 мм.
- Время перемещения штока на 1 мм: (перенастраиваемое) 3(4) или 6 с.
- Максимально допустимая температура теплоносителя: 200 °С.



**Номенклатура и коды для оформления заказа**

Эскиз	Тип	Питающее напряжение, В	Кодовый номер
	AME 655	24	082G3442
		230	082G3443
	AME 658 SD	24	082G3448
		230	082G3449
	AME 658 SU	24	082G3450
		230	082G3451

*Дополнительные принадлежности*

Наименование	DN	Кодовый номер
Подогреватель штока для клапанов серии VFM	65–125	065Z7020
	150–250	065Z7022
Адаптер — удлинитель штока для клапанов серии VFG(S)*	15–250	065B3527

\* См. инструкции для адаптеров.

**Технические характеристики**

Тип электропривода	AME 655	AME 658 SD, SU
Питающее напряжение	24 или 230 В; от +10 до –15 %; переменный или постоянный ток	
Потребляемая мощность, ВА	14,4 (24 В) 16,1 (230 В)	19,2 (24 В) 35,7 (230 В)
Частота тока, Гц	50/60	
Входной управляющий сигнал Y	От 0 до 10 В (от 2 до 10 В) [Ri = 40 кОм]	
	От 0 до 20 мА (от 4 до 20 мА) [Ri = 500 Ом]	
	Трехпозиционный	
Выходной сигнал X	От 0 до 10 В (от 2 до 10 В) [Ri = 10 кОм]	
	От 0 до 20 мА (от 4 до 20 мА) [Ri = 510 Ом]	
Развиваемое усилие, Н	2000	
Максимальный ход штока, мм	50	
Время перемещения штока на 1 мм, с	2 или 6	2 или 6
Максимальная температура теплоносителя, °С	200 (350 с с адаптером ZF4 для VFGS)	
Рабочая температура окружающей среды, °С	От 0 до 55	
Относительная влажность окружающей среды, %	0–95, без выпадения конденсата	
Температура транспортировки и хранения, °С	От –40 до 70 (хранение в течение 3 дней)	
Степень безопасности	II	
Класс защиты	IP54	
Масса, кг	5,3	8,6
Устройство защиты	—	Есть
Время перемещения штока на 1 мм, при котором срабатывает устройство защиты, с	—	≥1
Ручное позиционирование	Электрическое и механическое	Электрическое
Реакция на перебои питания	Шток остается в том же положении	Устройство защиты опускает (версия SD) или поднимает (версия SU) шток
— маркировка соответствия стандартам	Директива по низким напряжениям 2006/95/ЕС. EMC-директива 2004/118/ЕС	

**Утилизация**

Перед утилизацией привод должен быть разобран, и его детали рассортированы по материалам.

Перед тем как демонтировать привод, свяжитесь со специалистом компании «Данфосс» для получения инструкций по демонтажу.

**Подготовка к запуску**

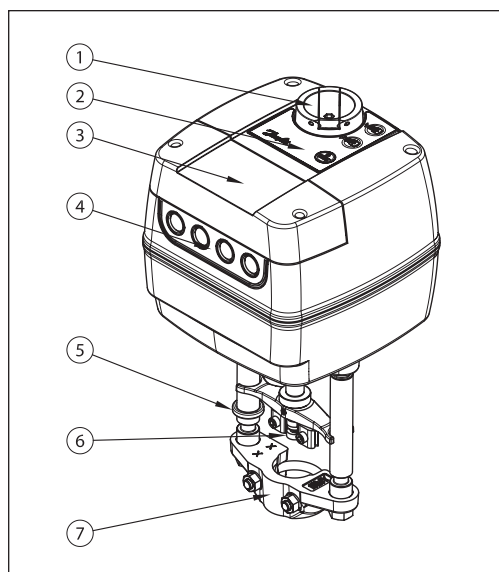
При подготовке к запуску необходимо завершить монтаж (механической и электрической частей), а также выполнить следующие процедуры:

- подать напряжение;
- подать управляющий сигнал и проверить правильность направления движения штока клапана в соответствии с технологической задачей.

Теперь исполнительный механизм полностью готов к запуску системы.

**Устройство**

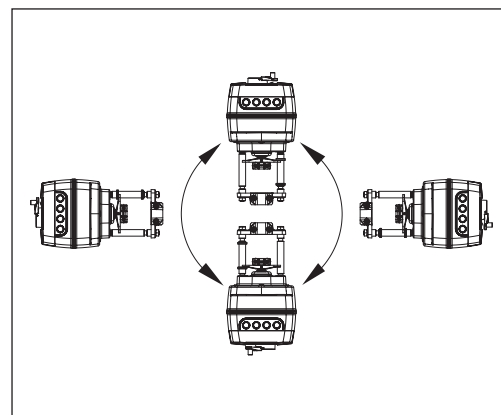
- 1 — рукоятка ручного управления;
- 2 — функциональные кнопки;
- 3 — крышка для технического обслуживания;
- 4 — кабельные вводы;
- 5 — кольцо для индикации положений;
- 6 — присоединение для штока;
- 7 — присоединение для клапана.



**Монтаж**

**Механическая часть**

Электропривод может быть установлен на клапане в любом положении. Используйте ключ M8/SW13 (не входит в комплект поставки), чтобы зафиксировать привод на корпусе клапана. Необходимо предусмотреть свободное пространство вокруг клапана с приводом для обеспечения их технического обслуживания. Чтобы шток привода подсоединить к штоку клапана воспользуйтесь 4-мм шестигранным ключом (не входит в комплект поставки). На приводе имеются красные кольца для индикации положений, перед запуском привода они должны быть сдвинуты вместе. После самонастройки они покажут крайние положения штока.



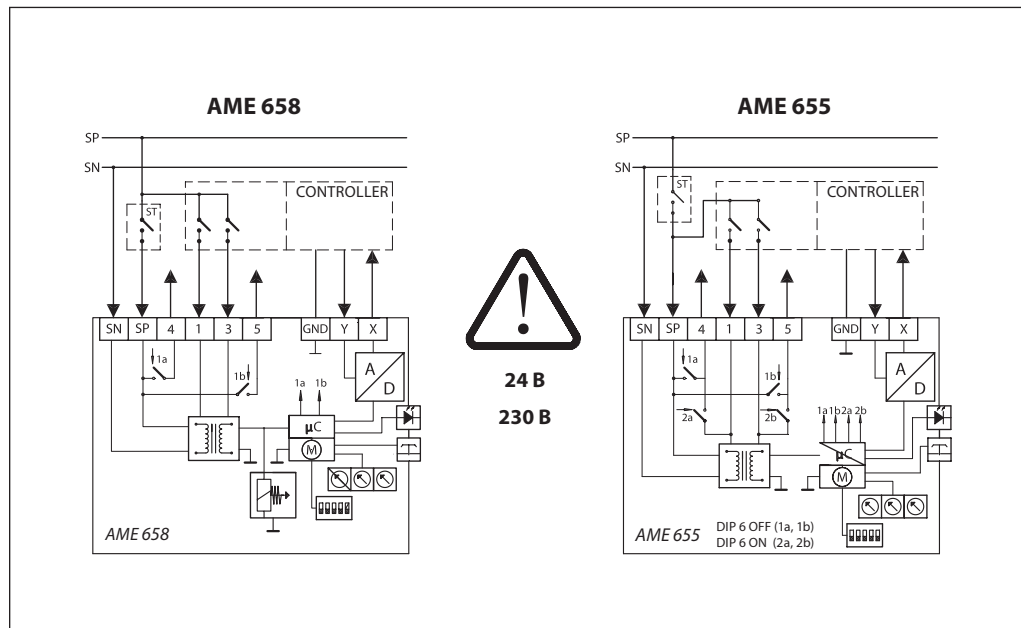
**Электрическая часть**

Подключение электрических соединений производится при снятой крышке. В комплект поставки входят 4 кабельных ввода M16x1,5 или M20x1,5. Чтобы соответствовать классу защиты IP, необходимо использовать соответствующие кабельные уплотнители.

**Схема электрических соединений**



Не прикасайтесь к электрической плате!  
 Не снимайте крышку пока не убедитесь в том, что питание полностью отключено!  
**Максимально допустимый ток на клеммах 4 и 5 — 4 А.**



**24 В  
230 В**



SN	0 В		Нейтраль
SP	24, 230 В пост./перемен. ток		Источник питания
4,5			SP Выход
1	SP		Вход
3			
Земля	0 В		Нейтраль
Y	От 0(2) до 10 В		Вход
	От 0(4) до 20 мА		
X	От 0(2) до 10 В		Выход
	От 0(4) до 20 мА		

**Рекомендуемая площадь поперечного сечения проводов — 1,5 мм<sup>2</sup>**

**Светодиодная индикация и режимы работы привода**
**Светодиодная индикация**

Трехцветный (зеленый/желтый/красный) светодиод находится на крышке привода. Он отражает состояние привода.

**Наружная кнопка**

На корпусах приводов AME 655/658 рядом со светодиодной индикацией имеется кнопка RESET. С помощью этой кнопки осуществляется переключение в режим ожидания (однократное нажатие) или запуск режима автонастройки хода штока привода (нажать и держать 5 секунд). Для получения подробной информации о режимах привода смотрите следующий пункт.

**Режимы работы привода**
**• Режим автонастройки хода штока привода**

Режим автонастройки хода штока привода запускается автоматически, когда привод первый раз подключают к источнику питания. Для запуска режима автонастройки нажмите и держите кнопку RESET в течение 5 секунд, пока не начнет мигать зеленый светодиод. Процедура автонастройки начинается с выдвигания штока, при достижении максимального усилия (конечное положение штока клапана) электропривод изменяет направление перемещения усилия до тех пор, пока снова не будет обнаружено максимальное усилие (другое конечное положение штока клапана). После этого электропривод перейдет в нормальный режим работы и ответит на управляющий сигнал.

**• Режим ожидания (Standby mode)**

Нажмите кнопку RESET однократно, чтобы перейти в режим ожидания. Электропривод останавливается в текущей позиции и не реагирует ни на какие управляющие сигналы. Загорится красный светодиод.

Этот режим также может быть включен при ручном позиционировании. Режим полезен во время подготовки к запуску другого оборудования или для технического обслуживания. Также в этом режиме можно настроить позиции дополнительных переключателей. Чтобы перейти в нормальное состояние повторно кратковременно нажмите кнопку RESET.

**• Позиционирование**

Электропривод работает автоматически. Выдвижение штока происходит в соответствии с управляющим сигналом. Когда позиционирование будет завершено, привод перейдет в нормальное состояние. Если по какой-то причине трехпозиционный импульсный сигнал (контакты 1 и 3) и сигнал Y будут посланы на привод одновременно, то предпочтение будет отдано трехпозиционному импульсному сигналу.

**• Нормальное состояние**

Электропривод работает без сбоев.

**• Сбои в работе**

- Рабочая температура слишком высока: проверьте температуру окружающей среды.
- Ход штока слишком мал: проверьте соединение с клапаном и работу клапана, а также удостоверьтесь, что клапан не заблокирован.

Светодиод	Тип индикации	Режим работы	Состояние
Зеленый		Постоянно горит	Позиционирование: электропривод поднимает шток
		Постоянно горит	Позиционирование: электропривод опускает шток
		Мигает каждую секунду	Автонастройка хода штока: электропривод поднимает шток
		Мигает каждую секунду	Автонастройка хода штока: электропривод опускает шток
Желтый		Постоянно горит	Нормальное состояние: шток электропривода достиг верхнего конечного положения (шток поднят)
		Постоянно горит	Нормальное состояние: шток электропривода достиг нижнего конечного положения (шток опущен)
		Мигает	Нормальное состояние
Красный		Постоянно горит	Режим ожидания
		Мигает	Сбой в работе
Не горит	Нет индикации		Нет питания

## Настройка DIP-переключателей

Привод имеет под крышкой несколько DIP-переключателей (рис. 1).

### Переключатель 1: FAST/SLOW — время перемещения штока на 1 мм

- Позиция FAST — 2,7 с/мм (см. технические характеристики).
- Позиция SLOW — 6 с/мм.

### Переключатель 2: DIR/INV — прямое или обратное направление движения штока (рис. 2)

- Позиция DIR. Шток привода движется в прямом направлении (шток поднимается при повышении напряжения).
- Позиция INV. Шток привода движется в обратном направлении (шток опускается при повышении напряжения).

### Переключатель 3: 2–10 В/0–10 В — вход/выход

- Позиция 2–10 В. Входной сигнал находится в диапазоне от 2 до 10 В (входное напряжение) или от 4 до 20 мА (входной ток).
- Позиция 0–10 В. Входной сигнал находится в диапазоне от 0 до 10 В (входное напряжение) или от 0 до 20 мА (входной ток). Переключатель диапазона сигналов устанавливает диапазон для сигналов X и Y.

### Переключатель 4: LIN/MDF — функция изменения характеристики регулирования (рис. 3)

- Позиция LIN. Расход регулируемой среды меняется по линейному закону.
- Позиция MDF. Расход регулируемой среды меняется по равнопроцентному (логарифмическому) закону. Степень изменения зависит от настроек потенциометра CM.

Эта функция позволяет изменять характеристику клапана или электропривода (с линейной на логарифмическую и наоборот) и работает со всеми модификациями настроек DIP-переключателей.

### Переключатель 5: 100/95 % — ограничение хода штока

- Позиция 100 % — полный ход.
- Позиция 95 % — ход штока ограничен до 95 %.

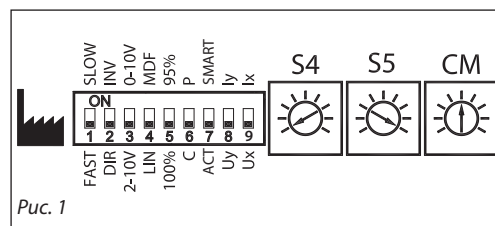


Рис. 1

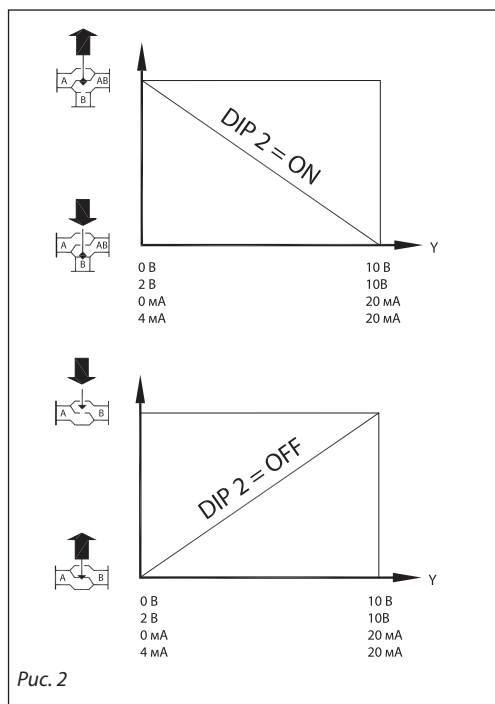


Рис. 2

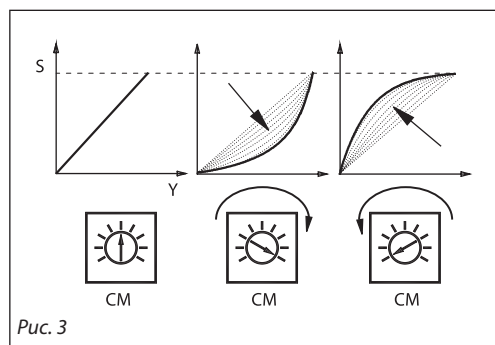


Рис. 3

### Настройка DIP-переключателей (продолжение)

#### Переключатель 6

##### С/Р — выбор выходного сигнала (рис. 4)

Если привод установлен в положение меньшее или равное значению S4, то выходной сигнал пойдет на контакт 4.

Если привод установлен в положение большее или равное значению S5, то выходной сигнал пойдет на контакт 5.

- Позиция С. Выходной сигнал пойдет на контакты 4 или 5 независимо от входного сигнала.
- Позиция Р. Контакты выходного сигнала 4 и 5 соединены параллельно с контактами входных сигналов 1 и 3.

#### Переключатель 7:

##### функция автоматического гашения колебаний

- Позиция АСТ — функция автоматического гашения колебаний отключена.
- Позиция SMART — функция автоматического гашения колебаний включена.

#### Переключатель 8:

##### Uy/Iy — выбор типа входного сигнала

- Позиция Uy. Входной сигнал Y по напряжению (В).
- Позиция Iy. Ток входной сигнал Y (мА).

#### Внимание!

Если переключатели 3 и 8 установлены на позиции ON, то автоматическое определение сигнала Y будет отключено.

#### Переключатель 9:

##### Ux/Ix — выбор типа выходного сигнала

- Позиция Ux. Выходной сигнал X по напряжению (В).
- Позиция Ix. Ток выходной сигнал X (мА).

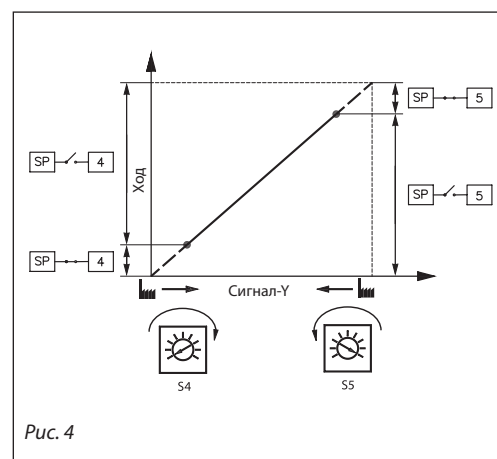


Рис. 4

### Настройка DIP-переключателей (продолжение)

#### Функция автоматического гашения колебаний (переключатель 7 находится в положении ON)

В привод заложен алгоритм гашения автоколебаний регулируемого параметра. Если управляющий сигнал  $Y$  колеблется вслед за колебаниями регулируемого параметра — микропроцессор привода рассчитывает расхождение во времени фактического сигнала с его требуемым значением и начинает уменьшать управляющий сигнал до того момента, когда колебания прекратятся.

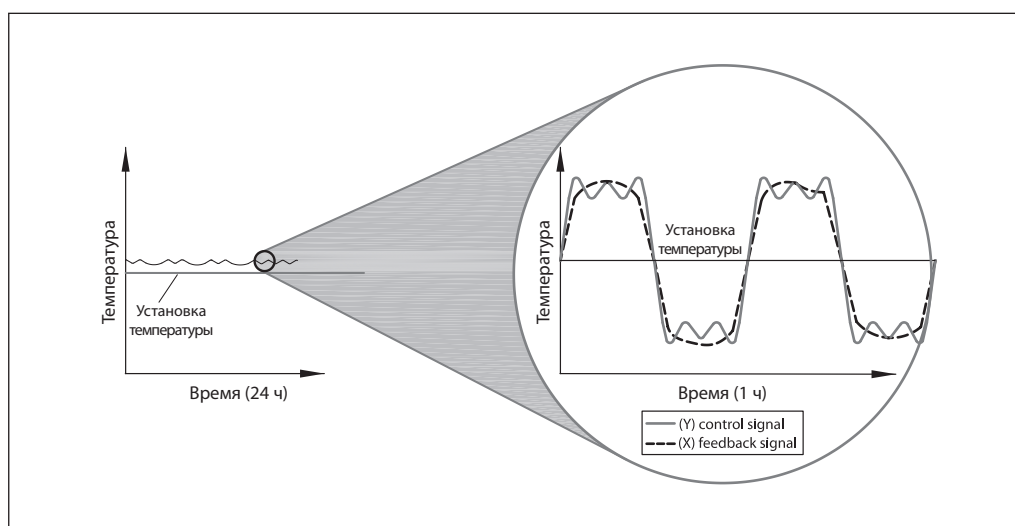
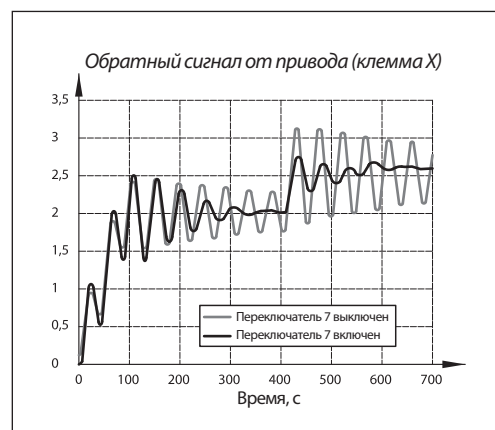
#### Гармонические колебания

Высокочастотные колебания с малой амплитудой, возникающие в текущий момент времени от среднего значения за период времени, а не от установленной температуры. Они возникают в 70 % времени регулирования, несмотря на то что система эксплуатируется по всем правилам.

Гармонические колебания оказывают негативное воздействие на стабильное управление и срок службы клапана и привода.

#### Сглаживающая функция

Данная функция реализована в электроприводе AME 658. Она позволяет сглаживать гармонические колебания, следовательно, более точно поддерживать необходимую температуру. Плавная работа клапана и электропривода увеличивает их срок службы и обеспечивает экономию на электроэнергии.

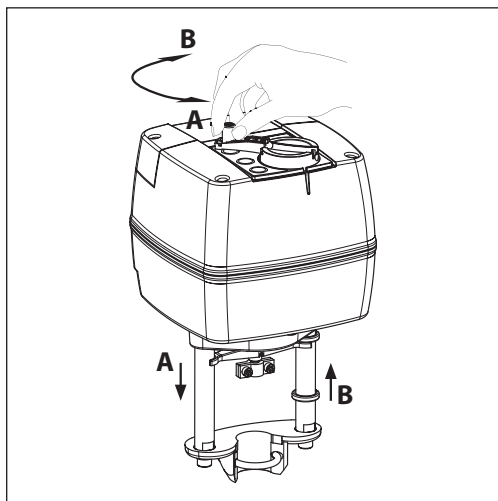


**Ручное позиционирование**

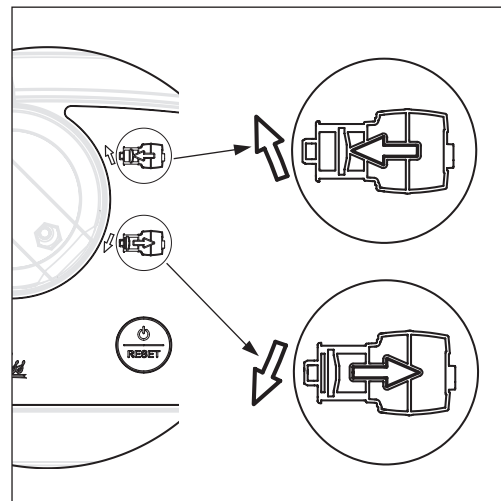
На приводах AME 655/658 можно производить ручное позиционирование, когда привод находится в режиме ожидания или питание отключено (механически).

**Механическое и электрическое позиционирование нельзя производить одновременно!**

Тип привода	Механическое позиционирование	Электрическое позиционирование
AME 655	√	√
AME 658	√	√


**Механическое ручное позиционирование**

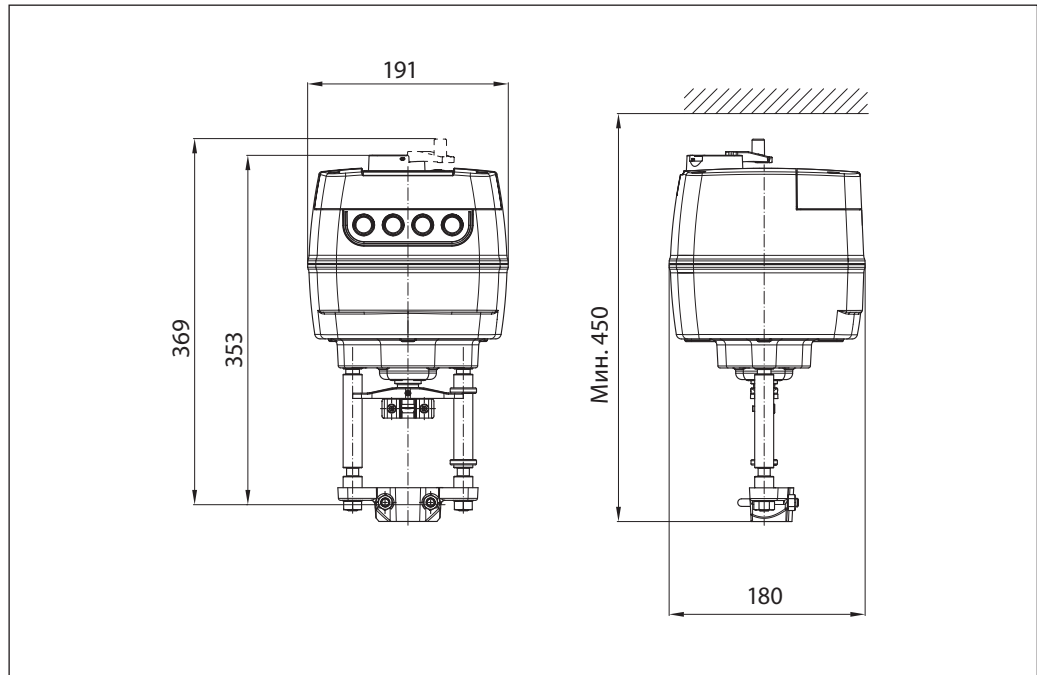
На верхней части корпусов электроприводов AME 655/658 имеется рукоятка для ручного позиционирования, которая позволяет вручную настроить положение штока привода.


**Электрическое ручное позиционирование**

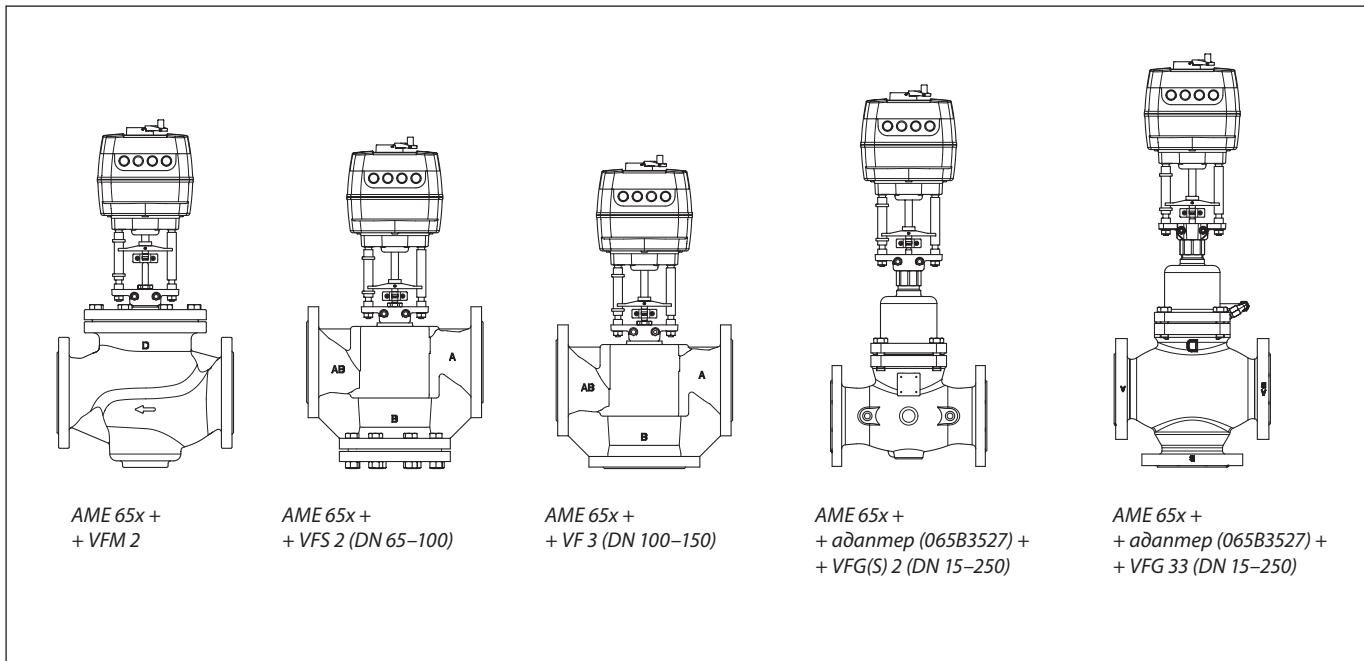
На верхней части корпусов электроприводов AME 655/658 имеются две кнопки для электрического ручного позиционирования (вверх и вниз), если привод находится в режиме ожидания. Сначала нажмите и держите кнопку RESET до тех пор, пока привод не перейдет в режим ожидания (загорится красный светодиод). При нажатии на верхнюю кнопку шток будет опускаться, при нажатии на нижнюю кнопку шток будет подниматься.



**Габаритные  
и установочные размеры**



**Комбинации электроприводов и регулирующих клапанов**



**Центральный офис • ООО «Данфосс»**

Россия, 143581 Московская обл., Истринский р-н, д. Лешково, 217.

Телефон: (495) 792-57-57. Факс: (495) 792-57-59. E-mail: [he@danfoss.ru](mailto:he@danfoss.ru) [www.heating.danfoss.ru](http://www.heating.danfoss.ru)

Компания «Данфосс» не несет ответственности за опечатки в каталогах, брошюрах и других изданиях, а также оставляет за собой право на модернизацию своей продукции без предварительного оповещения. Это относится также к уже заказанным изделиям при условии, что такие изменения не повлекут за собой последующих корректировок уже согласованных спецификаций. Все торговые марки в этом материале являются собственностью соответствующих компаний. «Данфосс», логотип «Danfoss» являются торговыми марками компании ООО «Данфосс». Все права защищены.

## Техническое описание

## Редукторный электропривод АМЕ 685

### Описание и область применения



Электроприводы АМЕ 685 предназначены для управления регулирующими клапанами с трехпозиционным или аналоговым сигналом от электронных регуляторов в системах центрального тепло- и холодоснабжения, отопления, вентиляции и кондиционирования воздуха.

#### Особенности

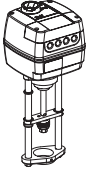
- Ручное позиционирование (механическое и электрическое).
- Функция автоматического гашения колебаний.
- Указатель положения.
- Светодиодная индикация.

- Перенастраиваемое время перемещения штока 2,7 или 6 с/мм.
- Переключатель прямого или обратного хода штока.
- Наличие функции автоподстройки под конечные положения штока клапана.
- Оптимизация характеристики регулирования.
- Ограничение хода штока.
- Импульсный или аналоговый выходной сигнал.
- Входной сигнал Y по напряжению или по току.
- Выходной сигнал X по напряжению или по току.
- Автоматическое определение входного сигнала Y.
- Выбор трехпозиционного или аналогового регулирования.
- Гальваническая развязка контактов для сигналов X и Y.
- Тепловая защита и защита от перегрузок.
- Точное регулирование и быстрый отклик на сигнал (0,01 с).

#### Основные характеристики

- Питающее напряжение (переменного или постоянного тока): 24 В или 230 В.
- Входной сигнал регулирования: аналоговый или трехпозиционный импульсный.
- Развиваемое усилие: 5000 Н.
- Ход штока: 80 мм.
- Время перемещения штока (перенастраиваемое): 2,7 или 6 с/мм.
- Максимально допустимая температура теплоносителя: 200 °С.


**Номенклатура и коды для оформления заказа**

Рисунок	Тип	Питающее напряжение, В	Кодовый номер
	AME 685	24	082G3500
		230	082G3501

*Дополнительные принадлежности*

Наименование	DN	Кодовый номер
Подогреватель штока для клапанов серии VFM/VF3	200–300	065Z7021

**Технические характеристики**

Тип электропривода	AME 685
Питающее напряжение	24 или 230 В; от +10 до –15 %; переменный или постоянный ток
Потребляемая мощность, ВА	35 (24 В) 50 (230 В)
Частота тока, Гц	50/60
Входной управляющий сигнал Y	От 0 до 10 В (от 2 до 10 В) [Ri = 100 кОм]
	От 0 до 20 мА (от 4 до 20 мА) [Ri = 500 Ом]
	Трехпозиционный
Выходной сигнал X	От 0 до 10 В (от 2 до 10 В) [Ri = 2 кОм]
	От 0 до 20 мА (от 4 до 20 мА) [Ri = 550 Ом]
Развиваемое усилие, Н	5000
Максимальный ход штока, мм	80
Время перемещения штока (переключается) на 1 мм, с	2,7 или 6
Максимальная температура теплоносителя, °С	200
Рабочая температура окружающей среды, °С	От 0 до 55
Относительная влажность окружающей среды, %	0–95, без выпадения конденсата
Температура транспортировки и хранения, °С	От –40 до 70 (хранение в течение 3 дней)
Степень безопасности	II
Класс защиты	IP54
Масса, кг	7,5
Ручное позиционирование	Электрическое и механическое
Реакция на перебои питания	Шток остается в том же положении
 — маркировка соответствия стандартам	Директива по низким напряжениям 2006/95/EC. EMC — директива 2004/118/EC

**Утилизация**

Перед утилизацией привод должен быть разобран, и его детали рассортированы по материалам.

Перед тем как демонтировать привод, свяжитесь со специалистом компании «Данфосс» для получения инструкций по демонтажу.

### Подготовка к запуску

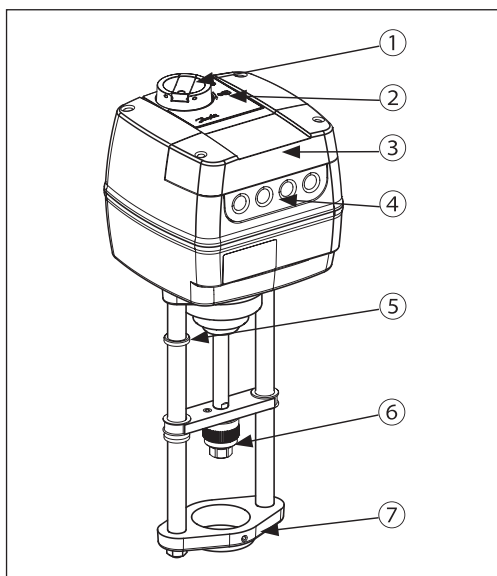
При подготовке к запуску необходимо завершить монтаж (механической и электрической частей), а также выполнить следующие процедуры:

- подать напряжение;
- подать управляющий сигнал и проверить правильность направления движения штока клапана в соответствии с технологической задачей.

Теперь исполнительный механизм полностью готов к запуску системы.

### Устройство

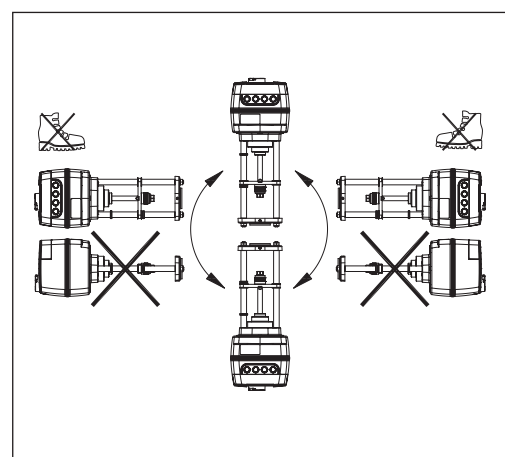
- 1 — рукоятка ручного управления;
- 2 — функциональные кнопки;
- 3 — крышка для технического обслуживания;
- 4 — кабельные вводы;
- 5 — кольцо для индикации положений;
- 6 — присоединение для штока;
- 7 — присоединение для клапана.



### Монтаж

#### Механическая часть

Электропривод может быть установлен на клапане в любом положении. Используйте ключ NH10 (не входит в комплект поставки), чтобы зафиксировать привод на корпусе клапана. Необходимо предусмотреть свободное пространство вокруг клапана с приводом для обеспечения их технического обслуживания. Чтобы шток привода подсоединить к штоку клапана, воспользуйтесь 5-мм шестигранным ключом и 20-мм гаечным ключом (не входит в комплект поставки). На приводе имеются кольца для индикации положений, перед запуском привода они должны быть сдвинуты вместе. После самонастройки они покажут крайние положения штока.



#### Электрическая часть

Подключение электрических соединений производится при снятой крышке. В комплект поставки входят 4 кабельных ввода M16x1,5 или M20x1,5. Чтобы соответствовать классу защиты IP, необходимо использовать соответствующие кабельные уплотнители.

**Схема электрических соединений**



Не прикасайтесь к электрической плате!

Не снимайте крышку пока не убедитесь в том, что питание полностью отключено!

**Максимально допустимый ток на клеммах 4 и 5 — 4 А.**

**Минимальная мощность 3 Вт.**

**Рекомендуемое сечение проводов — 1,5 мм<sup>2</sup>**

*Примечание. Проверьте напряжение, подключаемое на клеммы!*

**24 В**  
**230 В**

<b>SN</b>	0 В	Нейтраль
<b>SP</b>	24, 230 В пост./перемен. ток	Питание
<b>4, 5</b>	SP(AC)	SP-выход - макс. 4 А, - мин. 3 Вт
<b>1</b>		Вход
<b>3</b>		
<b>GND</b>	0 В	Нейтраль
<b>Y</b>	0(2)–10 В 0(4)–20 мА	Вход
<b>X</b>	0(2)–10 В 0(4)–20 мА	Выход

AME 685 DIP 6 OFF (1a, 1b)  
DIP 6 ON (2a, 2b)

**Дополнительно: AME 658 подключение импульсного сигнала**

*Примечание. Проверьте потребляемую мощность!*

<b>SN</b>	0 В	Нейтраль
<b>SP</b>	24, 230 В пост./перемен. ток	Питание
<b>4, 5</b>	SP(AC)	SP-выход - макс. 4 А, - мин. 3 Вт
<b>1</b>		Вход
<b>3</b>		

AME 685 DIP 6 OFF (1a, 1b)  
DIP 6 ON (2a, 2b)

**Светодиодная индикация и режимы работы привода**
**Светодиодная индикация**

Трехцветный (зеленый/желтый/красный) светодиод находится на крышке привода. Он отражает состояние привода.

**Кнопка RESET**

На корпусе привода AME 685 рядом со светодиодной индикацией имеется кнопка RESET. С помощью этой кнопки осуществляется включение/выключение режима ожидания (однократное нажатие) или запуск режима автонастройки хода штока привода (нажать и держать 5 секунд).

**Режимы работы привода**
**• Режим автонастройки хода штока привода**

Режим автонастройки хода штока привода запускается автоматически, когда привод первый раз подключают к источнику питания. **Для запуска режима автонастройки нажмите и держите кнопку RESET в течение 5 секунд**, пока не начнет мигать зеленый светодиод. Процедура автонастройки начинается с выдвигания штока, при достижении максимального усилия (конечное положение штока клапана) электропривод изменяет направление перемещения усилия до тех пор, пока снова не будет обнаружено максимальное усилие (другое конечное положение штока клапана). После этого электропривод перейдет на нормальный режим работы и ответит на управляющий сигнал.

**• Режим ожидания (Standby mode)**

**Нажмите кнопку RESET однократно**, чтобы перейти в режим ожидания. Электропривод останавливается в текущей позиции и не реагирует ни на какие управляющие сигналы. Загорится красный светодиод.

Этот режим также может быть включен при ручном позиционировании. Режим полезен во время подготовки к запуску другого оборудования или для технического обслуживания. Также в этом режиме можно настроить позиции дополнительных переключателей. Чтобы перейти в нормальное состояние повторно кратковременно нажмите кнопку RESET.

**• Позиционирование**

Электропривод работает автоматически. Выдвижение штока происходит в соответствии с управляющим сигналом. Когда позиционирование будет завершено привод перейдет в нормальное состояние. Если трехпозиционный импульсный сигнал (контакты 1 и 3) и сигнал Y будут посланы на привод одновременно, то предпочтение будет отдано трехпозиционному импульсному сигналу.

**• Нормальное состояние**

Электропривод работает без сбоев.

**• Сбои в работе**

- Рабочая температура слишком высока: проверьте температуру окружающей среды.
- Ход штока слишком мал: проверьте соединение с клапаном и работу клапана, а также удостоверьтесь, что клапан не заблокирован.

Светодиод	Тип индикации	Режим работы	Состояние
Зеленый		Постоянно горит	Позиционирование: электропривод поднимает шток
		Постоянно горит	Позиционирование: электропривод опускает шток
		Мигает каждую секунду	Автонастройка хода штока: электропривод поднимает шток
		Мигает каждую секунду	Автонастройка хода штока: электропривод опускает шток
Желтый		Постоянно горит	Нормальное состояние: шток электропривода достиг верхнего конечного положения (шток поднят)
		Постоянно горит	Нормальное состояние: шток электропривода достиг нижнего конечного положения (шток опущен)
		Мигает	Нормальное состояние
Красный		Постоянно горит	Режим ожидания
		Мигает	Сбой в работе
Красный/Желтый		Мигает каждую секунду	Установлено ограничение штока. Шток в крайнем верхнем положении
		Мигает каждую секунду	Установлено ограничение штока. Шток в крайнем нижнем положении
Не горит	Нет индикации		Нет питания

## Настройка DIP-переключателей

Привод имеет под крышкой несколько DIP-переключателей (рис. 1).

### Переключатель 1: FAST/SLOW — время перемещения штока на 1 мм

- Позиция FAST — 2,7 с/мм (см. технические характеристики).
- Позиция SLOW — 6 с/мм.

### Переключатель 2: DIR/INV — прямое или обратное направление движения штока (рис. 2)

- Позиция DIR. Шток привода движется в прямом направлении (шток поднимается при повышении напряжения).
- Позиция INV. Шток привода движется в обратном направлении (шток опускается при повышении напряжения).

### Переключатель 3: 2–10 В/0–10 В — вход/выход

- Позиция 2–10 В. Входной сигнал находится в диапазоне от 2 до 10 В (входное напряжение) или от 4 до 20 мА (входной ток).
- Позиция 0–10 В. Входной сигнал находится в диапазоне от 0 до 10 В (входное напряжение) или от 0 до 20 мА (входной ток). Переключатель диапазона сигналов устанавливает диапазон для сигналов X и Y.

### Переключатель 4: LIN/MDF — функция изменения характеристики регулирования (рис. 3)

- Позиция LIN. Расход регулируемой среды меняется по линейному закону.
- Позиция MDF. Расход регулируемой среды меняется по равнопроцентному (логарифмическому) закону. Степень изменения зависит от настроек потенциометра CM.

Эта функция позволяет изменять характеристику клапана или электропривода (с линейной на логарифмическую и наоборот) и работает со всеми модификациями настроек DIP-переключателей.

### Переключатель 5: 100/95 % — ограничение хода штока

- Позиция 100 % — полный ход.
- Позиция 95 % — ход штока ограничен до 95 %.

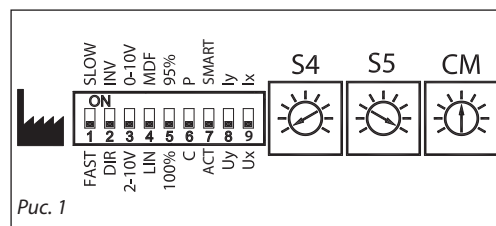


Рис. 1

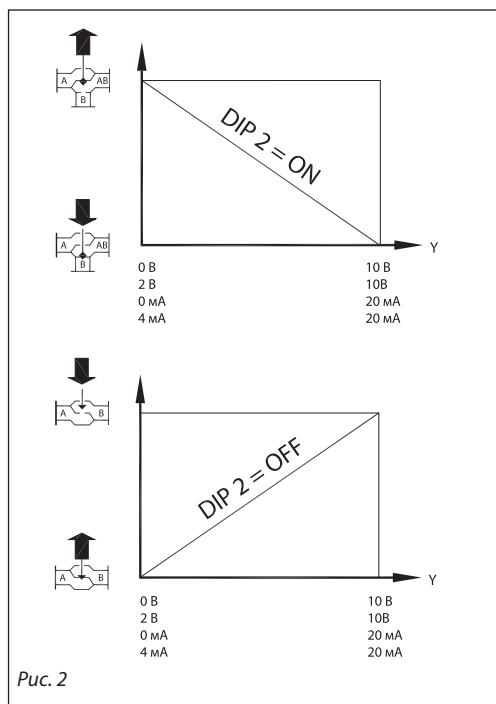


Рис. 2

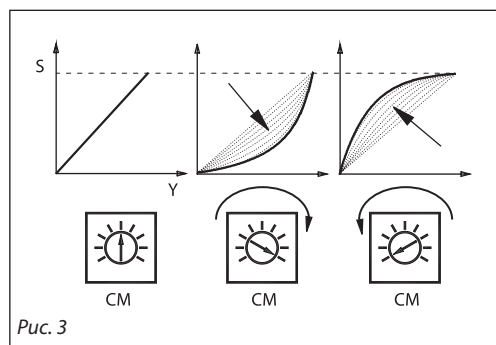


Рис. 3

### Настройка DIP-переключателей (продолжение)

#### Переключатель 6:

##### С/Р — выбор выходного сигнала (рис. 4)

Если привод установлен в положение меньшее или равное значению S4, то выходной сигнал пойдет на контакт 4.

Если привод установлен в положение большее или равное значению S5, то выходной сигнал пойдет на контакт 5.

- Позиция С. Выходной сигнал пойдет на контакты 4 или 5 независимо от входного сигнала.
- Позиция Р. Контакты выходного сигнала 4 и 5 соединены параллельно с контактами входных сигналов 1 и 3.

#### Переключатель 7:

##### функция автоматического гашения колебаний

- Позиция АСТ — функция автоматического гашения колебаний отключена.
- Позиция SMART — функция автоматического гашения колебаний включена.

#### Переключатель 8:

##### Uy/Iy — выбор типа входного сигнала

- Позиция Uy. Входной сигнал Y по напряжению (В).
- Позиция Iy. Ток входной сигнал Y (мА).

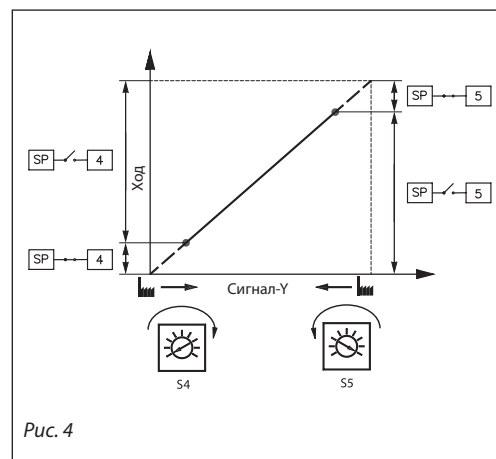
#### **Внимание!**

Если переключатели 3 и 8 установлены на позиции ON, то автоматическое определение сигнала Y будет отключено.

#### Переключатель 9:

##### Ux/Ix — выбор типа выходного сигнала

- Позиция Ux. Выходной сигнал X по напряжению (В).
- Позиция Ix. Ток выходной сигнал X (мА).





### Настройка DIP-переключателей (продолжение)

#### Функция автоматического гашения колебаний (переключатель 7 находится в положении ON)

В привод заложен алгоритм гашения автоколебаний регулируемого параметра. Если управляющий сигнал  $Y$  колеблется вслед за колебаниями регулируемого параметра — микропроцессор привода рассчитывает расхождение во времени фактического сигнала с его требуемым значением и начинает уменьшать управляющий сигнал до того момента, когда колебания прекратятся.

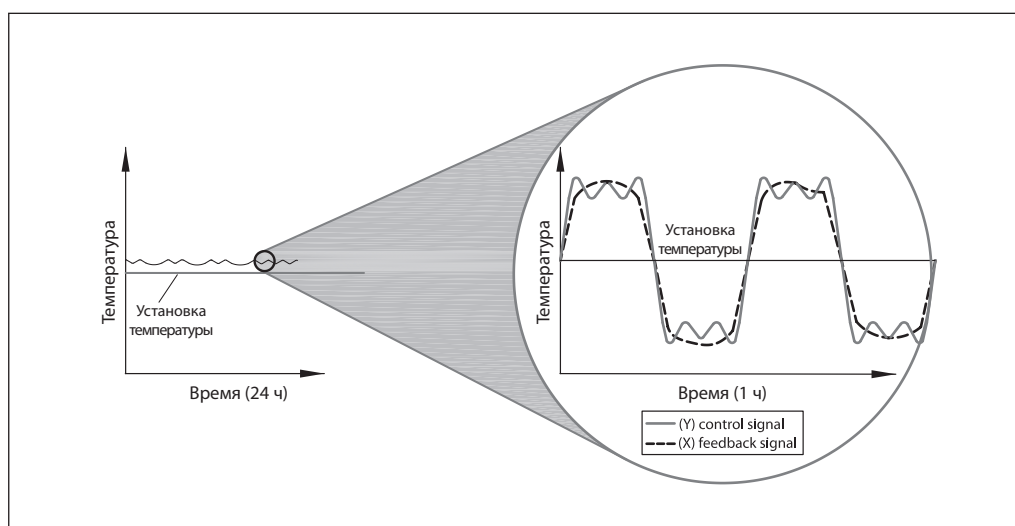
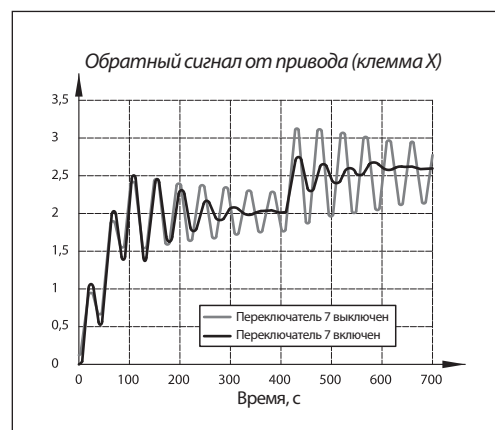
#### Гармонические колебания

Высокочастотные колебания с малой амплитудой, возникающие в текущий момент времени от среднего значения за период времени, а не от установленной температуры. Они возникают в 70 % времени регулирования, несмотря на то что система эксплуатируется по всем правилам.

Гармонические колебания оказывают негативное воздействие на стабильное управление и срок службы клапана и привода.

#### Сглаживающая функция

Данная функция реализована в электроприводе AME 658. Она позволяет сглаживать гармонические колебания, следовательно, более точно поддерживать необходимую температуру. Плавная работа клапана и электропривода увеличивает их срок службы и обеспечивает экономию убрать электроэнергии.

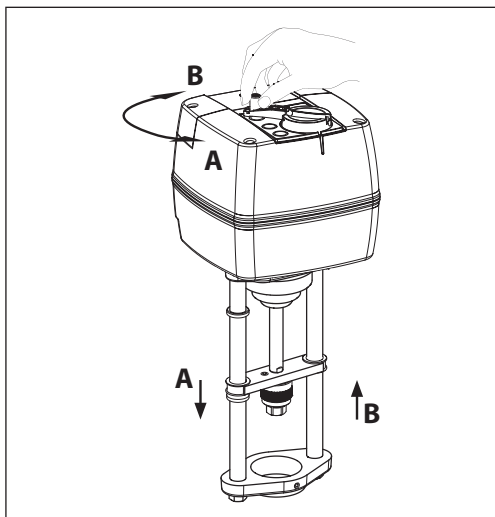


**Ручное позиционирование**

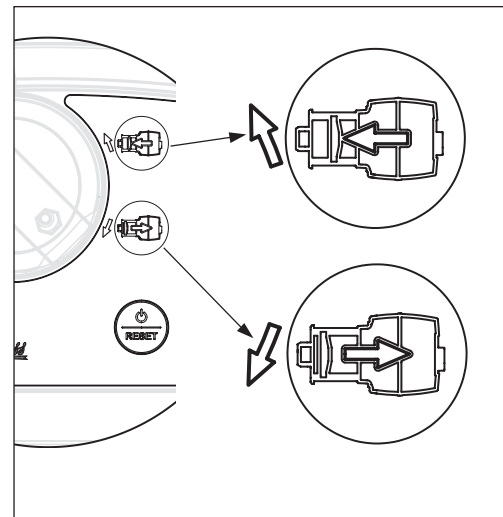
На приводе AME 685 можно производить ручное позиционирование, когда привод находится в режиме ожидания или питание отключено (механически).

Тип привода	Механическое позиционирование	Электрическое позиционирование
AME 685	√	√

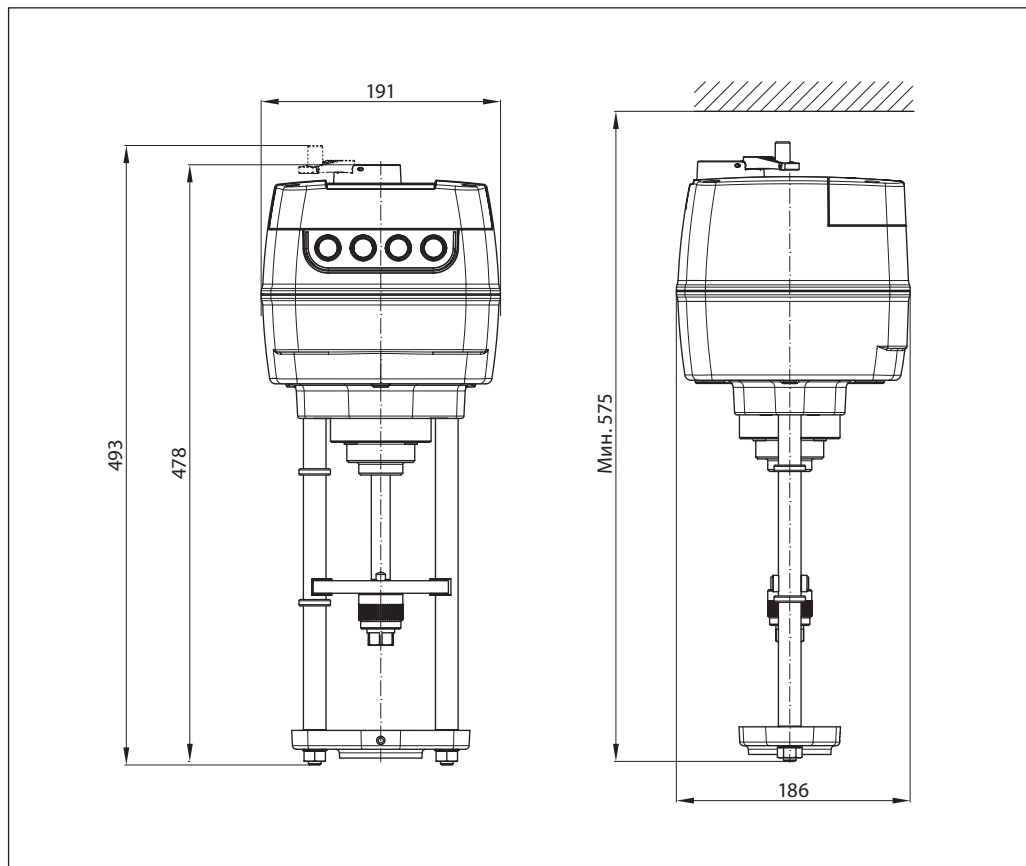
**Механическое и электрическое позиционирование нельзя производить одновременно!**


**Механическое ручное позиционирование**

На верхней части корпуса электропривода AME 685 имеется рукоятка для ручного позиционирования, которая позволяет вручную настроить положение штока привода.


**Электрическое ручное позиционирование**

На верхней части корпуса электропривода AME 685 имеются две кнопки для электрического ручного позиционирования (вверх и вниз), если привод находится в режиме ожидания. Сначала нажмите и держите кнопку RESET до тех пор, пока привод не перейдет в режим ожидания (загорится красный светодиод). При нажатии на верхнюю кнопку шток будет опускаться, при нажатии на нижнюю кнопку шток будет подниматься.

**Габаритные  
и установочные размеры****Центральный офис • ООО «Данфосс»**

Россия, 143581 Московская обл., Истринский р-н, д. Лешково, 217.

Телефон: (495) 792-57-57. Факс: (495) 792-57-59. E-mail: [he@danfoss.ru](mailto:he@danfoss.ru) [www.heating.danfoss.ru](http://www.heating.danfoss.ru)

Компания «Данфосс» не несет ответственности за опечатки в каталогах, брошюрах и других изданиях, а также оставляет за собой право на модернизацию своей продукции без предварительного оповещения. Это относится также к уже заказанным изделиям при условии, что такие изменения не повлекут за собой последующих корректировок уже согласованных спецификаций. Все торговые марки в этом материале являются собственностью соответствующих компаний. «Данфосс», логотип «Danfoss» являются торговыми марками компании ООО «Данфосс». Все права защищены.

## Техническое описание

## Редукторный электропривод АМЕ 438SU (с возвратной пружиной)

## Описание и область применения



Электропривод предназначен для управления двух- и трехходовыми регулирующими клапанами VF3 условным проходом до 50 мм и клапанами серий VRB, VRG.

Приводы автоматически подстраивают величину хода своего штока к ходу штока клапана, что снижает время на введение клапана в эксплуатацию.

**Основные характеристики**

- Питающее напряжение: 24 В пер. тока.
- Сигнал управления: аналоговый 0(4)–20 мА, 0(2)–10 В.
- Развиваемое усилие: 450 Н.
- Ход штока: 15 мм.
- Скорость перемещения штока привода на 1 мм: 15 с.
- Максимальная температура регулируемой среды: 150 °С.
- Привод имеет самоподстройку под ход штока клапана.
- Возможность ручного позиционирования.
- Защитная функция (шток привода втягивается пружиной (SU) при обесточивании).

## Номенклатура и коды для оформления заказа


Тип	Питающее напряжение, В	Кодовый номер
AME 438SU	24 пер. тока	082H0121

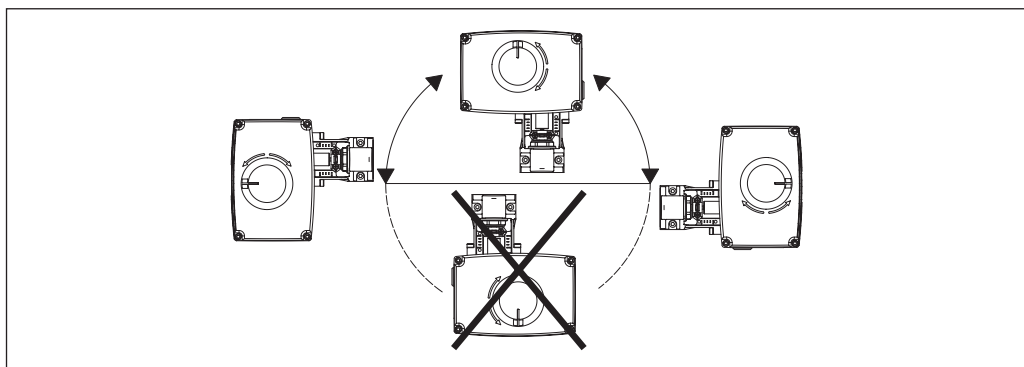
*Дополнительные принадлежности*

Наименование	Кодовый номер
Подогреватель штока на напряжение 24 В*	065B2171

\* Применяется при температуре среды ниже 2 °С.

## Технические характеристики

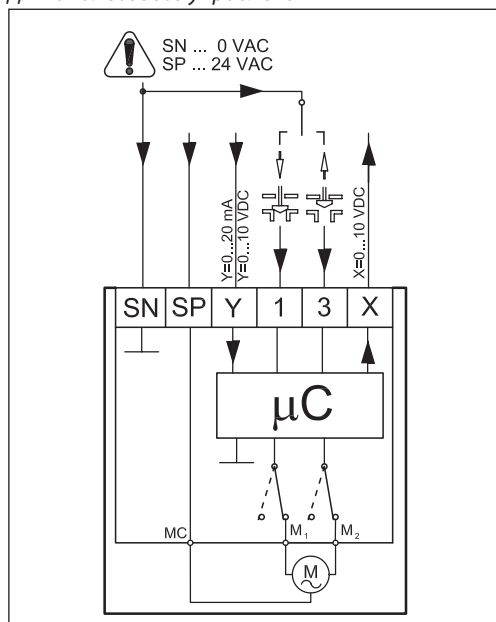
Напряжение питания	24 В пер. тока, от +10 до –10 %
Энергопотребление, ВА	14
Частота тока, Гц	50 или 60
Входной управляющий сигнал Y	0–10 В (2–10В) Ri = 200 Ом 0–20 мА (4–20мА) Ri = 500 Ом
Выходной сигнал X	0–10 В (2–10В) Ri = 5 кОм
Развиваемое усилие, Н	450
Ход штока, мм	15
Скорость перемещения штока на 1 мм, с	15
Максимальная температура регулируемой среды, °С	150
Рабочая температура окружающей среды, °С	от 0 до 55
Относительная влажность окружающей среды, %	0–95, без выпадения конденсата
Температура транспортировки и хранения, °С	от –40 до 70
Класс защиты	IP54
Масса, кг	2,30
 — маркировка соответствия стандартам	Директива по низким напряжениям (LVD) 2006/95/EC, EN 60730-1, EN 60730-2-14. EMC — директива 2004/118/EC, EN 60730-1 и EN 60730-2-14

**Монтаж**

**Механическая часть**

Электропривод должен быть установлен совместно со штоком клапана горизонтально либо вертикально. Для крепления электропривода не требуются инструменты. Необходимо предусмотреть свободное пространство вокруг клапана с приводом для обеспечения их технического обслуживания.

**Электрическая часть**

Подключение электрических соединений производится при снятой крышке. В комплект поставки входят 2 кабельных ввода M16×1,5. Чтобы соответствовать классу защиты IP, необходимо использовать соответствующие резиновые кабельные уплотнители и кабель диаметром не менее 6,2 мм.

**Схемы электрических соединений**
**Для аналогового управления**

**Автоматическая подстройка хода штока привода к ходу штока клапана**

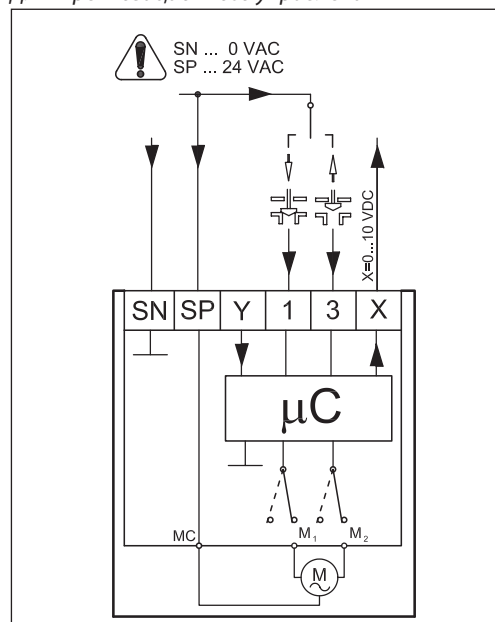
При подаче питания на электропривод в первый раз электропривод автоматически подстроится под ход штока клапана. Функция автоподстройки может быть возобновлена с помощью переключателя SW9.

**Диагностический светодиод**

Красный диагностический светодиод расположен на печатной плате под крышкой электропривода. С помощью светодиода можно отследить три состояния привода:

- нормальное функционирование электропривода (горит постоянно);
- автоподстройка штока (мигает 1 раз в секунду);
- неисправность (мигает 3 раза в секунду).

**Вызовите сервисную службу!**

**Для трехпозиционного управления**


Длина кабеля, м	Рекомендуемое сечение жилы кабеля, мм <sup>2</sup>
0–50	0,75
> 50	1,5

**Клемма SP**

Фаза питающего напряжения 24 В.

**Клемма SN**

Общий провод (0 В).

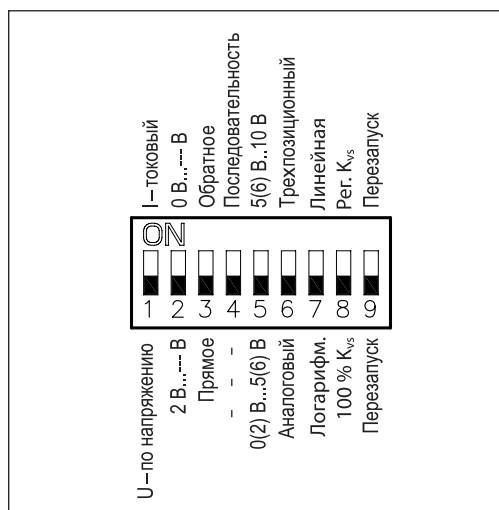
**Клемма Y**

Входной управляющий сигнал 0–10 В (2–10 В) 0–20 мА (4–20 мА).

**Клемма X**

Выходной сигнал обратной связи 0–10 В (2–10 В).

## Настройка DIP-переключателей



Электропривод оснащен блоком микропереключателей выбора функций DIP, который находится под съемной крышкой. В частности, если переключатель (6) поставлен в позицию ON, электропривод начинает работать как трехпозиционный. Для подготовки привода к работе необходимо установить нужные положения переключателей.

### Переключатель 1

Для выбора типа входного управляющего сигнала U/I

В выключенном положении OFF выбран сигнал по напряжению, в положении ON — токовый сигнал.

### Переключатель 2

Для выбора диапазона входного управляющего сигнала 0/2

В положении OFF выбран диапазон 2–10 В (сигнал по напряжению) или 4–20 мА (токовый сигнал), в положении ON — 0–10 В или 0–20 мА.

### Переключатель 3

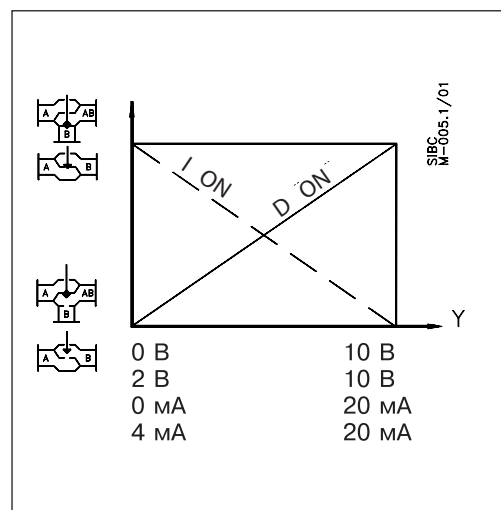
Для выбора направления перемещения штока D/I (прямое или обратное)

В положении OFF выбрано прямое направление движения штока — при повышении напряжения шток опускается, в положении ON — обратное направление движения штока, при повышении напряжения шток поднимается.

### Переключатель 4

Нормальный или последовательный режим работы

В положении OFF электропривод работает в диапазоне 0(2)–10 В или 0(4)–20 мА, в положении ON — 0(2)–5(6) В или 0(4)–10(12) мА либо 5(6)–10 В или 10(2)–20 мА.



### Переключатель 5

Для выбора последовательного диапазона входного сигнала 0–5 В/5–10 В

В положении OFF электропривод работает в последовательном диапазоне 0(2)–5(6) В или 0(4)–10(12) мА, в положении ON — 5(6)–10(12) В или 10(12)–20 мА.

### Переключатель 6

Для выбора аналогового или трехпозиционного управляющего сигнала

В положении OFF электропривод реагирует на аналоговый сигнал, в положении ON — на трехпозиционный.

### Переключатель 7

Для выбора характеристики регулирования клапана

В положении OFF выбрана линейная характеристика регулирования, в положении ON — логарифмическая характеристика регулирования.

### Переключатель 8

Для ограничения пропускной способности клапана

В положении OFF пропускная способность не ограничивается. В положении ON пропускная способность клапана снижается на половину диапазона между стандартными величинами  $K_{vs}$ . Например, клапан с  $K_{vs} = 16 \text{ м}^3/\text{ч}$  при переключателе 8 в положении ON будет иметь пропускную способность  $K_{vs} = 13 \text{ м}^3/\text{ч}$  (среднюю величину между стандартными  $K_{vs} = 16$  и  $K_{vs} = 10 \text{ м}^3/\text{ч}$ ).

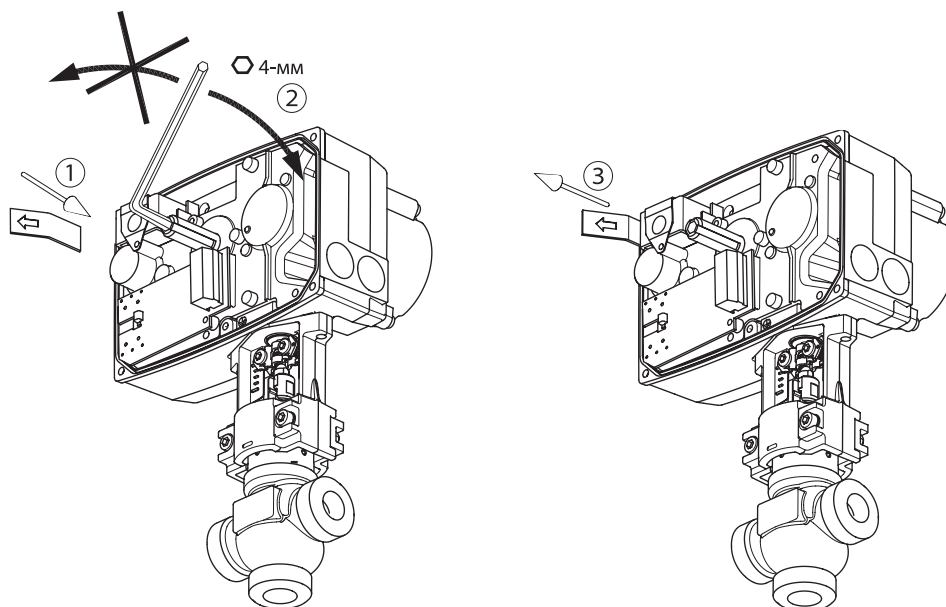
Используется только в комбинации с клапанами, имеющими равнопроцентную характеристику регулирования.

### Переключатель 9 (перезапуск)

При изменении положения данного переключателя электропривод осуществит цикл самонастройки под ход штока клапана.

**Утилизация**

Перед выведением из эксплуатации электропривод должен быть демонтирован, а его детали рассортированы по группам материалов.

**Ручное позиционирование**


Ручное позиционирование осуществляется после снятия крышки и отключения питания вращением 4-мм шестигранного торцевого ключа (не входит в комплект поставки). При этом необходимо следить за направлением перемещения штока привода.

В случае выполнения ручного позиционирования сигналы X и Y будут некорректны, пока шток привода не достигнет своего крайнего положения. Если этого не происходит, нужно установить комплект элементов обратной связи.

**Ввод в эксплуатацию**

При подготовке к запуску необходимо завершить монтаж (механической и электрической части), а также выполнить следующие процедуры:

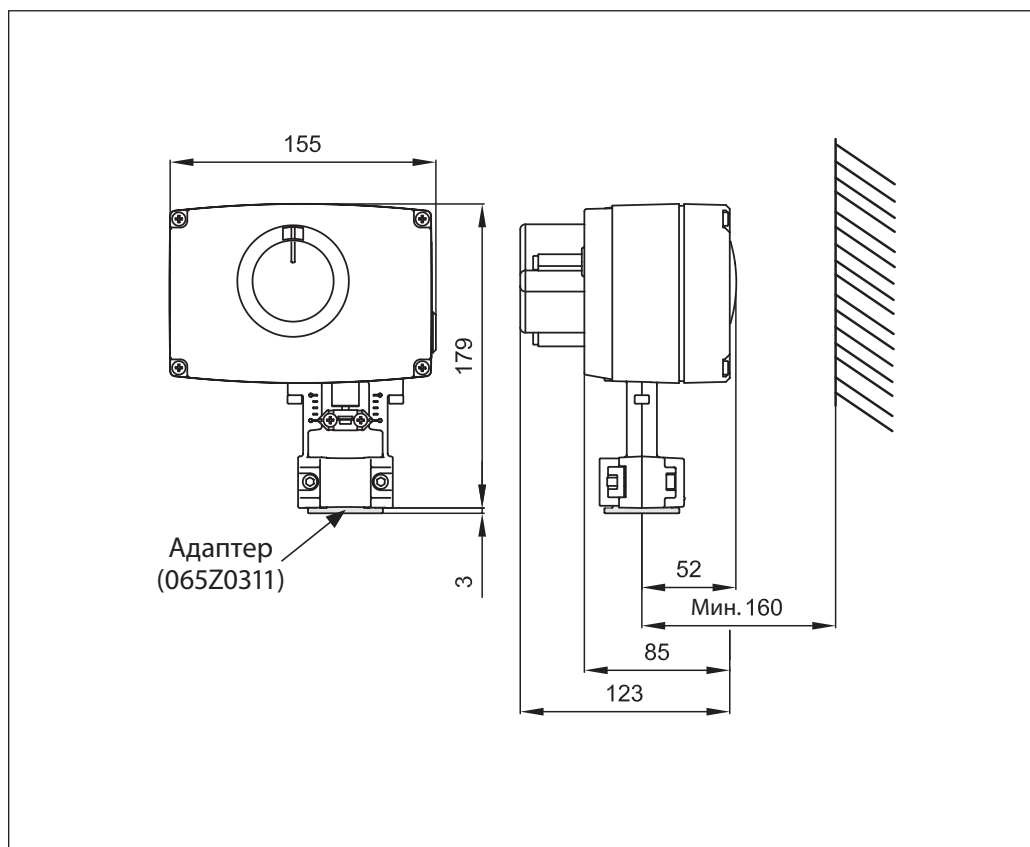
- перекрыть регулируемую среду, так как при настройках привода могут возникнуть опасные ситуации;
- подать напряжение. После этого привод начинает самонастраиваться;

- подать управляющий сигнал и проверить правильность направления движения штока клапана в соответствии с технологической задачей;
- убедиться, что электропривод обеспечивает необходимый ход штока клапана при максимальном управляющем сигнале. Теперь исполнительный механизм полностью готов к запуску системы.

**Запуск и тестирование**

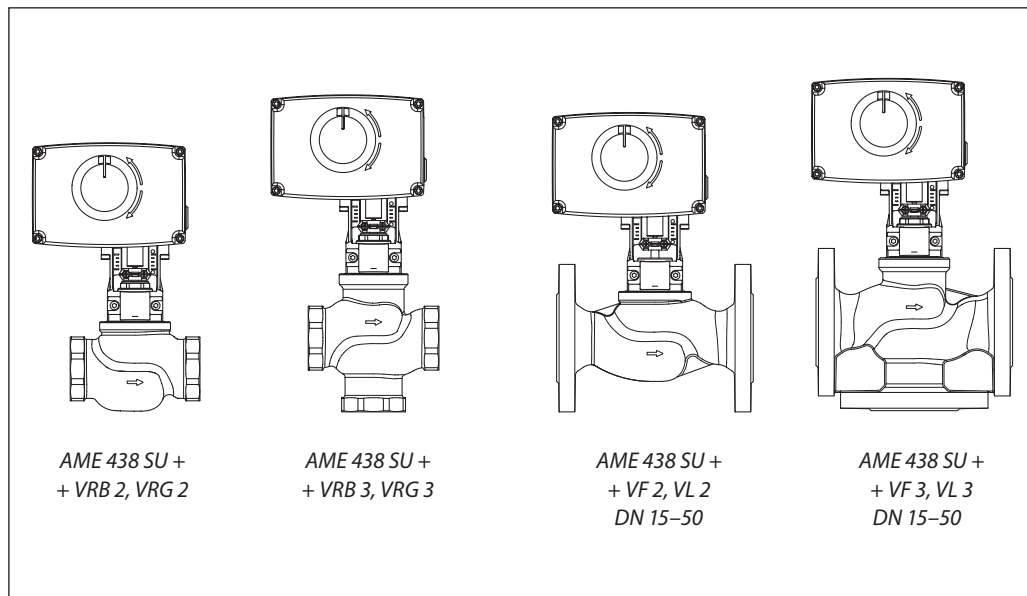
Электропривод может менять направление перемещения штока клапана (открывать или закрывать клапан в зависимости от его типа) при изменении соединения клеммы SN с клеммами 1 или 3.

Габаритные и установочные размеры





**Комбинации  
электроприводов  
и регулирующих клапанов**



**Центральный офис • ООО «Данфосс»**

Россия, 143581 Московская обл., Истринский р-н, д. Лешково, 217.

Телефон: (495) 792-57-57. Факс: (495) 792-57-59. E-mail: [he@danfoss.ru](mailto:he@danfoss.ru) [www.heating.danfoss.ru](http://www.heating.danfoss.ru)

Компания «Данфосс» не несет ответственности за опечатки в каталогах, брошюрах и других изданиях, а также оставляет за собой право на модернизацию своей продукции без предварительного оповещения. Это относится также к уже заказанным изделиям при условии, что такие изменения не повлекут за собой последующих корректировок уже согласованных спецификаций. Все торговые марки в этом материале являются собственностью соответствующих компаний. «Данфосс», логотип «Danfoss» являются торговыми марками компании ООО «Данфосс». Все права защищены.

## Техническое описание

## Редукторные электроприводы АМЕ 85, АМЕ 86

### Описание и область применения



Электроприводы АМЕ 85 и АМЕ 86 предназначены для управления регулирующими клапанами VFS2 DN = 65–100 мм и VF3 DN = 125–150 мм.

Электропривод автоматически настраивается на крайние положения штока клапана.

#### Основные характеристики

- Оснащены концевыми моментными выключателями, защищающими электропривод и клапан от механических перегрузок, а также диагностирующими светодиодами и функцией автоматической самонастройки.
- Возможность ручного позиционирования.

### Номенклатура и коды для оформления заказа


Тип	Питающее напряжение, В пер. тока	Скорость перемещения штока, с/мм	Кодовый номер
АМЕ 85	24	8	082G1452
АМЕ 86	24	3	082G1462

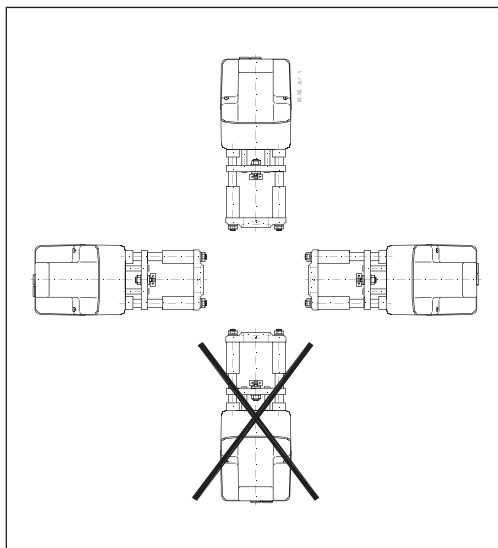
#### Дополнительные принадлежности

Наименование	Кодовый номер
Подогреватель штока на напряжение 24 В*	065Z7021

\* Применяется при температуре среды ниже 2 °С.

### Технические характеристики

Тип	АМЕ 85	АМЕ 86
Питающее напряжение	24 В пер. тока, от +10 до –15 %	
Потребляемая мощность, ВА	12,5	25
Частота тока, Гц	50/60	
Входной управляющий сигнал Y	0–10 В (2–10 В), Ri = 200 Ом 0–20 мА (4–20 мА), Ri = 500 Ом	
Выходной сигнал обратной связи X	0–10 В (2–10 В)	
ЭМС (электромагнитная совместимость)	IEC 801/2-5	
Развиваемое усилие, Н	5000	
Максимальный ход штока, мм	40	
Время перемещения штока на 1 мм, с	8	3
Максимальная температура теплоносителя, °С	200	
Рабочая температура окружающей среды, °С	0–55	
Относительная влажность окружающей среды, %	0–95, без выпадения конденсата	
Температура транспортировки и хранения, °С	От –40 до 70	
Класс защиты	IP54	
Масса, кг	9,8	10,0
 — маркировка соответствия стандартам	EMC — директива 89/336/ЕЕС, 92/31/ЕЕС, 93/68/ЕЕС, EN 50081-1 и EN 50082-1	

**Монтаж****Механическая часть**

Электропривод должен быть установлен на клапане либо горизонтально, либо вертикально сверху.

Для крепления электропривода на корпусе клапана используется 57-мм корончатая гайка (входит в комплект поставки). Для фиксации положения электропривода служит винт в опорном кольце, который заворачивается 8-мм торцевым шестигранным ключом.

Вокруг клапана с приводом должно быть предусмотрено свободное пространство для обслуживания.

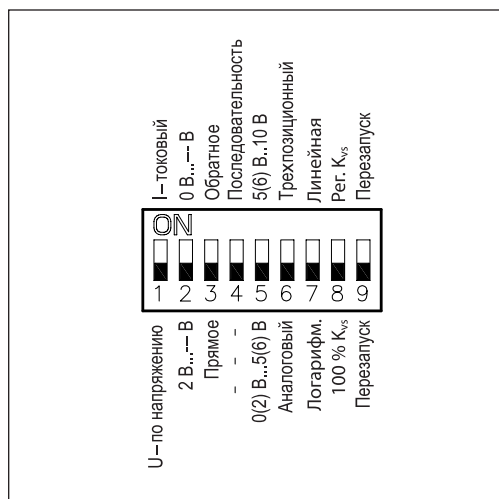
**Электрическая часть**

Электрические соединения производятся при снятой крышке привода. В комплект поставки входят 2 кабельных ввода M16x1,5. Чтобы обеспечить требуемый класс защиты (IP), необходимо использовать соответствующие кабельные уплотнители.

**Утилизация**

Перед утилизацией электропривод должен быть демонтирован, а его элементы рассортированы по группам материалов.

## Настройка переключателей DIP



Электропривод оснащен блоком микропереключателей выбора функций DIP, который находится под съемной крышкой.

Для подготовки привода к работе необходимо установить переключатели в требуемое положение.

### Переключатель 1

Для выбора типа входного сигнала U/I

В выключенном положении выбран сигнал по напряжению, в положении ON — токовый сигнал.

### Переключатель 2

Для выбора диапазона входного сигнала 0/2

В выключенном положении выбран диапазон 2–10 В (сигнал по напряжению) или 4–20 мА (токовый сигнал), в положении ON — 0–10 В (сигнал по напряжению) или 0–20 мА (токовый сигнал).

### Переключатель 3

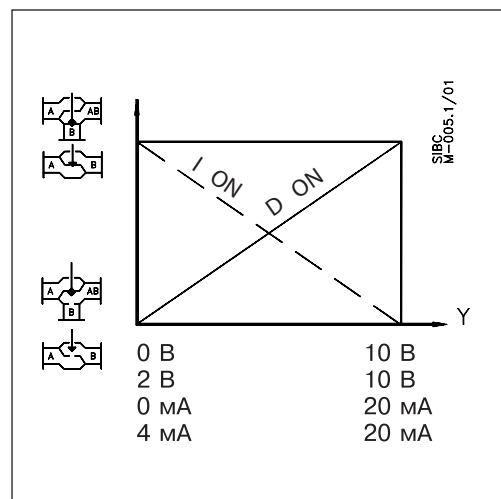
Для выбора направления перемещения штока D/I (прямое или обратное)

В выключенном положении выбрано прямое направление движения штока — при повышении напряжения шток опускается. В положении ON выбрано обратное направление движения штока — при повышении напряжения шток поднимается.

### Переключатель 4

Для выбора нормального или последовательного режима работы при 0–5 В/5–10 В

В выключенном положении электропривод работает в диапазоне 0(2)–10 В или 0(4)–20 мА, в положении ON — 0(2)–5(6) В или 0(4)–10(12) мА либо 5(6)–10 В или 10(12)–20 мА.



### Переключатель 5

Для выбора диапазона входного сигнала при последовательном режиме работы

В выключенном положении электропривод работает в диапазоне 0(2)–5(6) В или 0(4)–10(12) мА, в положении ON — 5(6)–10 В или 10(12)–20 мА.

### Переключатель 6

Для выбора пропорционального или трехпозиционного способа управления

В выключенном положении электропривод работает в аналоговом режиме в соответствии с управляющим сигналом, в положении ON — как трехпозиционный.

### Переключатель 7

Для выбора равнопроцентной (логарифмической) или линейной характеристики регулирования<sup>1)</sup>

В выключенном положении расход регулируемой среды через клапан меняется по логарифмическому закону, в положении ON — по линейному закону.

### Переключатель 8

Для ограничения пропускной способности клапана<sup>1)</sup>

В выключенном положении — 100 %  $K_{vs}$ . В положении ON  $K_{vs}$  снижается до величины, равной среднему значению между двумя стандартными значениями  $K_{vs}$ . Например, клапан с  $K_{vs} = 16 \text{ м}^3/\text{ч}$  и переключателем 8 в положении ON будет иметь максимальную  $K_{vs} = 13 \text{ м}^3/\text{ч}$  (средняя величина между стандартными  $K_{vs} = 16 \text{ м}^3/\text{ч}$  и  $K_{vs} = 10 \text{ м}^3/\text{ч}$ ).

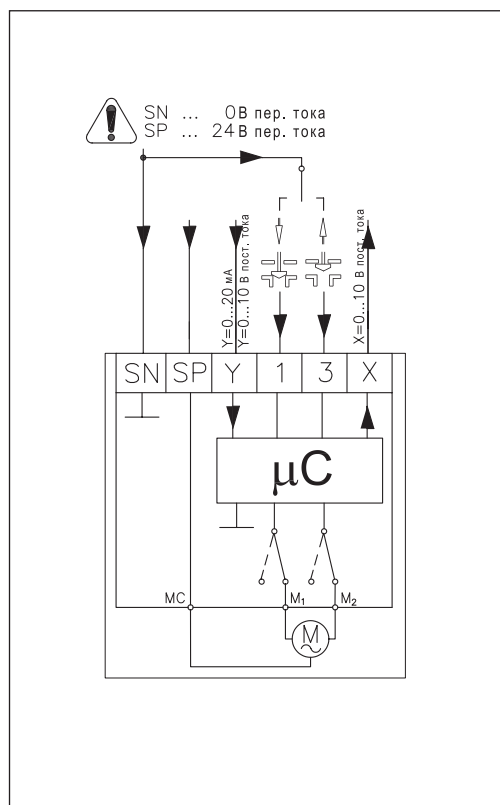
### Переключатель 9 (перезапуск)

При изменении положения данного переключателя электродвигатель осуществит цикл самонастройки.

<sup>1)</sup> Используется только для клапанов с равнопроцентной характеристикой регулирования.

**Схема электрических соединений**
**Внимание!**

Питающее напряжение только 24 В пер. тока!



Суммарная длина жил кабеля, м	Рекомендуемое сечение жилы кабеля, мм <sup>2</sup>
0–50	0,75
> 50	1,5

SP — фаза питающего напряжения (24 В пер. тока).

SN — общий (0 В).

Y — входной управляющий сигнал (0–10 или 2–10 В, 0–20 или 4–20 мА).

X — выходной сигнал обратной связи (0–10 или 2–10 В).

**Функция автоматической самоподстройки**

При подводе напряжения электропривод автоматически настраивается на величину хода клапана. Затем, изменив положения переключателя 9, можно снова инициировать функцию самоподстройки.

**Светодиодная индикация**

Диагностирующий светодиод расположен на панели под крышкой. Светодиод обеспечивает индикацию трех рабочих функций: нормальное функционирование электродвигателя (постоянное свечение); самоподстройка (мигание 1 раз в секунду); неисправность (мигание 3 раза в секунду) — требуется техническая помощь.

**Подготовка к запуску**

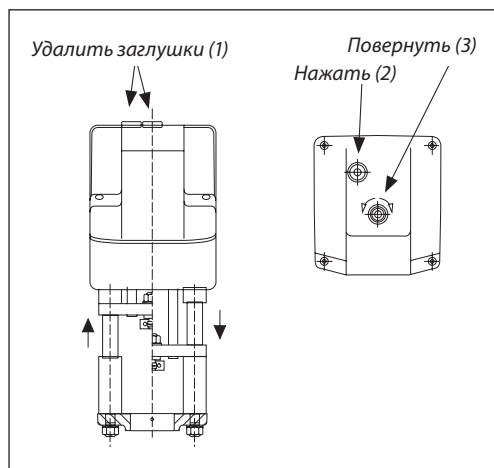
Завершить монтаж (механической и электрической части), а также выполнить необходимые проверки и испытания.

- Во время подготовки к запуску системы должна быть перекрыта регулируемая среда, так как при настройках привода могут возникнуть опасные ситуации, особенно при использовании пара.
- Подать напряжение. При этом электропривод начнет выполнять самоподстройку.
- Подать управляющий сигнал и проверить правильность направления движения штока клапана в соответствии с технологической задачей.
- Убедиться, что электропривод обеспечивает необходимый ход регулирующего клапана при максимальном управляющем сигнале. Данная проверка проводится для настройки величины хода клапана.

Теперь исполнительный механизм полностью готов к запуску системы.

**Запуск и тестирование**

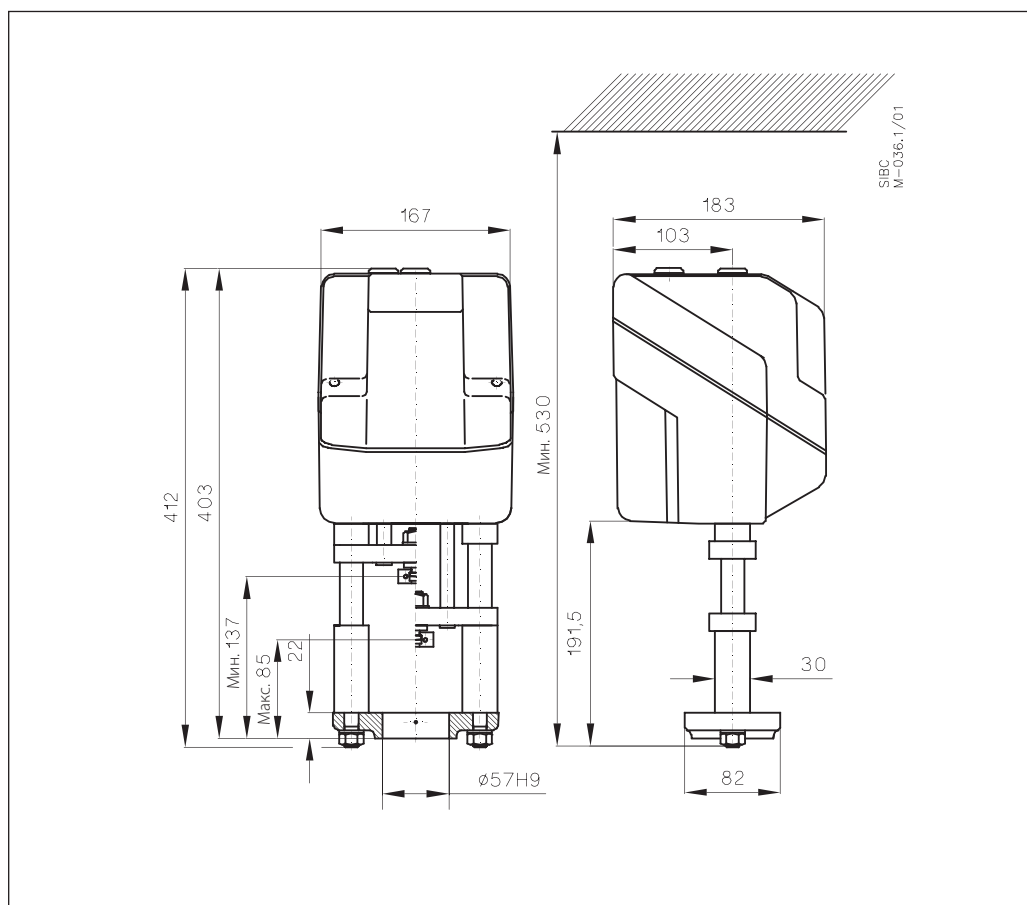
Электропривод может менять направление перемещения штока клапана (открывать или закрывать клапан в зависимости от его типа), изменив соединения клеммы SN с клеммами 1 или 3.

**Ручное позиционирование**


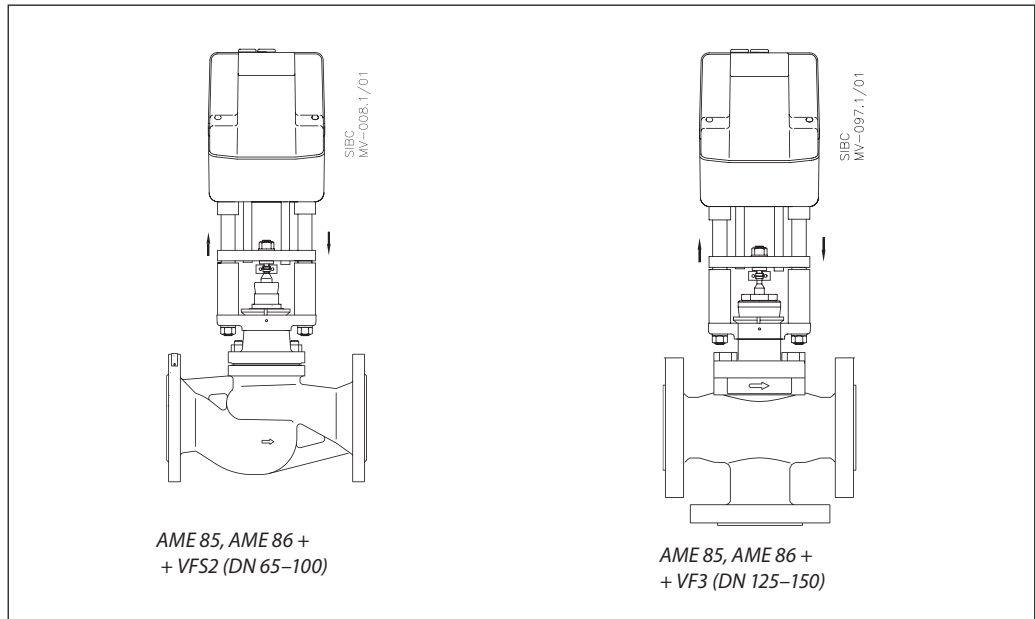
Ручное позиционирование производится 8-мм торцевым шестигранным ключом (не входит в комплект поставки) поворотом его до требуемого положения.

- Проследить направление перемещения штока.
- Остановить подачу напряжения.
- Удалить заглушки в крышке привода.
- Отрегулировать положение штока клапана, используя 8-мм торцевой ключ.
- Полностью закрыть клапан.
- Снова подать напряжение.

**Примечание.** Электропривод восстановит положение для сигнала Y.

**Габаритные и установочные размеры**


**Комбинации  
электроприводов  
и регулирующих клапанов**



**Центральный офис • ООО «Данфосс»**

Россия, 143581 Московская обл., Истринский р-н, д. Лешково, 217.

Телефон: (495) 792-57-57. Факс: (495) 792-57-59. E-mail: [he@danfoss.ru](mailto:he@danfoss.ru) [www.heating.danfoss.ru](http://www.heating.danfoss.ru)

Компания «Данфосс» не несет ответственности за опечатки в каталогах, брошюрах и других изданиях, а также оставляет за собой право на модернизацию своей продукции без предварительного оповещения. Это относится также к уже заказанным изделиям при условии, что такие изменения не повлекут за собой последующих корректировок уже согласованных спецификаций. Все торговые марки в этом материале являются собственностью соответствующих компаний. «Данфосс», логотип «Danfoss» являются торговыми марками компании ООО «Данфосс». Все права защищены.

## Техническое описание

## Редукторный электропривод АМЕ 855

### Описание и область применения



Привод предназначен для управления регулирующими клапанами трехпозиционным или аналоговым сигналом от электронных регуляторов в системах центрального тепло- и холодоснабжения, отопления, вентиляции и кондиционирования воздуха. Используется с клапаном VF 3 (DN 200–300).

#### Особенности

- Трехпозиционный или аналоговый управляющий сигнал.
- Ручное позиционирование.
- Указатель положения.
- Светодиодная индикация.
- Переключатель SW 3 прямого или обратного хода.
- Наличие функции автоподстройки под конечные положения штока клапана.
- Входной сигнал Y по напряжению или по току.
- Выходной сигнал X по напряжению или по току (для токового выходного сигнала необходимы доп. аксессуары).
- Функция защиты от замерзания (для дополнительной информации см. раздел Дополнительные функции).
- Тепловая защита и защита от перегрузок.
- Точное регулирование и быстрый отклик на сигнал.

#### Основные характеристики

- Питающее напряжение:
  - 24 В переменный ток;
  - 115 В или 230 В переменный ток.
- Входной сигнал регулирования: аналоговый или трехпозиционный импульсный.
- Развиваемое усилие: 15 000 Н.
- Ход штока: 80 мм.
- Время перемещения штока на 1 мм: 2 с.
- Максимально допустимая температура теплоносителя: 130 °С.



**Номенклатура и коды для оформления заказа**

Эскиз	Тип	Питающее напряжение, В	Кодовый номер
	AME 855	24	082G3510
		230/115	082G3511

*Дополнительные принадлежности*

Наименование	Кодовый номер
Токовый выходной сигнал	082G3512
Дополнительный концевой выключатель	082G3513

**Технические характеристики**

Питающее напряжение, В	24 или 115/230; $\pm 10\%$
Потребляемая мощность, ВА	50 (24 В) 63 (230 В)
Частота тока, Гц	50/60
Входной управляющий сигнал Y <sup>1)</sup>	0–10 В пост. ток; 77 кОм 2–10 В пост. ток; 77 кОм 0–20 мА; 510 Ом 4–20 мА; 510 Ом
Выходной сигнал X	0–10 В пост. ток; $\geq 1200$ Ом; I = 8 мА макс. 0–20 мА; $\leq 500$ Ом 4–20 мА; $\leq 500$ Ом
Развиваемое усилие, Н	15 000
Максимальный ход штока, мм	80
Время перемещения штока на 1 мм, с	2
Максимальная температура теплоносителя, °С	130
Рабочая температура окружающей среды, °С	–10...50
Температура транспортировки и хранения, °С	–20...65
Степень безопасности	II
Класс защиты	IP54
Масса, кг	11 (24 В) 11,4 (230 В)
Ручное позиционирование	Механическое
— маркировка соответствия стандартам	Директива по низким напряжениям 2006/95/ЕС. EMC-директива 2004/118/ЕС

<sup>1)</sup> Если входной сигнал Y 2–10 В или 4–20 мА, то выходной сигнал X соответственно 0–10 В или 0–20 мА.

**Утилизация**

Перед утилизацией привод должен быть разобран, и его детали рассортированы по группам материалов.

Перед тем как демонтировать привод, свяжитесь со специалистом компании «Данфосс» для получения инструкций по демонтажу.

**Подготовка к запуску**

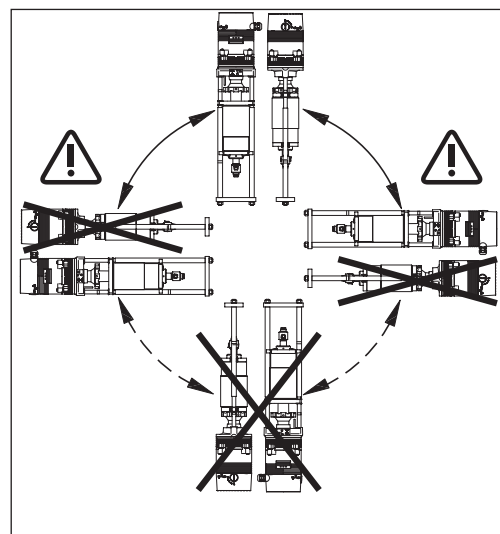
При подготовке к запуску необходимо завершить монтаж (механической и электрической частей), а также выполнить следующие процедуры:

- подать напряжение;

- Нажать кнопку INIT;
- подать управляющий сигнал и проверить правильность направления движения штока клапана в соответствии с технологической задачей.

**Монтаж**
**Механическая часть**

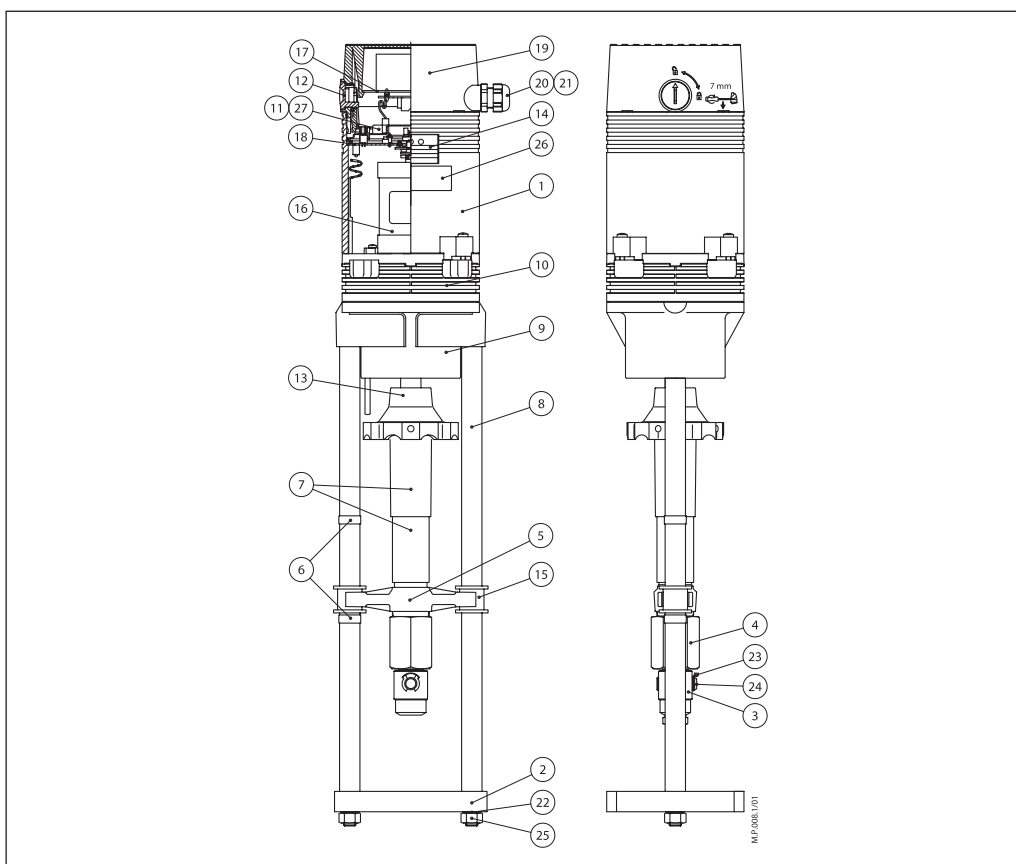
Проверьте, что привод в комбинации с клапаном установлен в разрешенном положении (см. рисунок). Используйте подходящий ключ (не входит в комплект поставки), чтобы зафиксировать привод на корпусе клапана. Необходимо предусмотреть свободное пространство вокруг клапана с приводом для технического обслуживания. Чтобы шток привода подсоединить к штоку клапана воспользуйтесь шестигранным ключом (не входит в комплект поставки). На приводе имеются кольца для индикации положений, перед запуском привода они должны быть сдвинуты вместе. После самонастройки они покажут крайние положения штока.


**Электрическая часть**

Подключение электрических соединений производится при снятой крышке. В комплект поставки входят 4 кабельных ввода М16×1,5 или М20×1,5. Чтобы соответствовать классу защиты IP, необходимо использовать соответствующие кабельные уплотнители.

**Устройство**

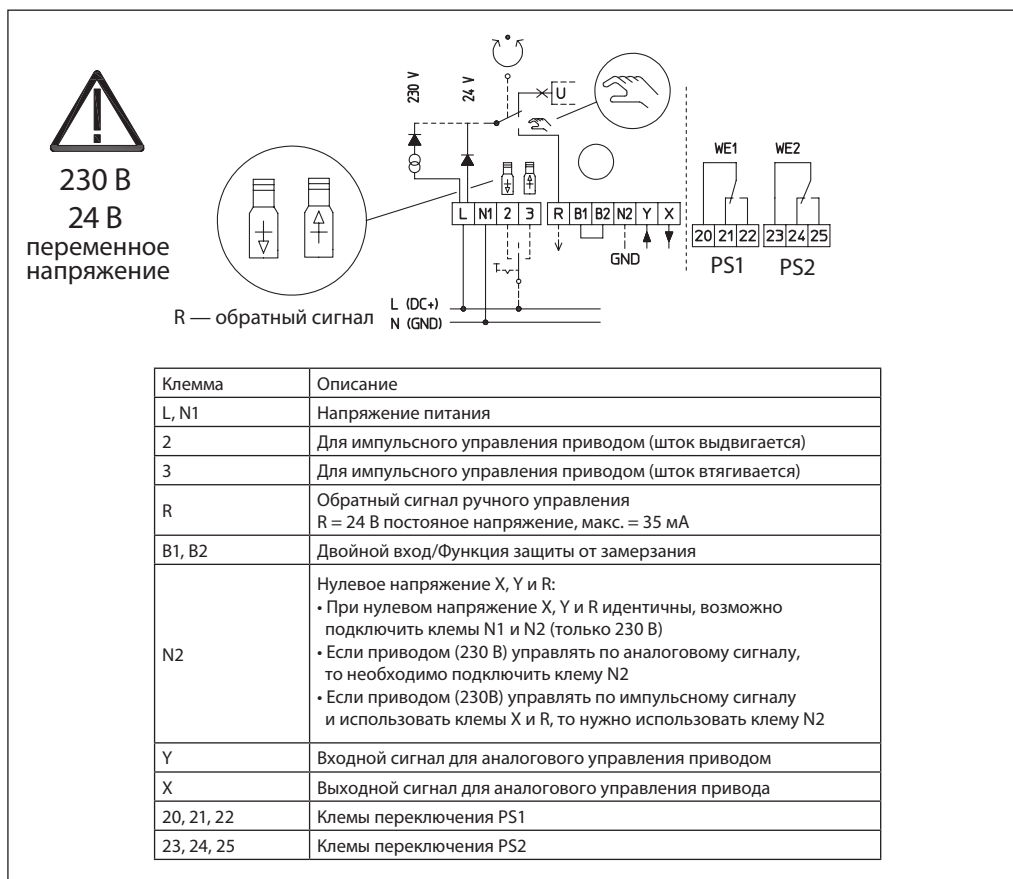
- 1 — корпус привода;
- 2 — соединительная балка;
- 3, 4 — соединительная муфта;
- 5 — стопорная гайка;
- 6 — индикатор положения;
- 7 — защитная трубка;
- 8 — распорная втулка;
- 9 — перегородка;
- 10 — корпус редуктора;
- 11 — защитное покрытие;
- 12 — ручка;
- 13 — маховик;
- 14 — информационная панель;
- 15 — направляющая втулка;
- 16 — двигатель;
- 17 — вставляемая плата;
- 18 — основная плата;
- 19 — крышка привода;
- 20 — кабельный ввод М20×1,5;
- 21 — кабельный ввод М16×1,5;
- 22 — диск безопасности;
- 23, 24 — болт;
- 25 — шестигранная гайка М12;
- 26 — шильдик;
- 27 — схема подключения.



**Схема электрических соединений**

Не прикасайтесь к электрической плате!

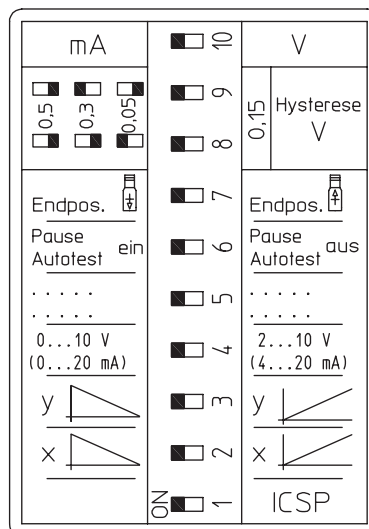
Не снимайте крышку пока не убедитесь в том, что питание полностью отключено!


**Светодиодная индикация и режимы работы привода**

Светодиод	Тип индикации	Режим работы	
Зеленый		Постоянно горит	Привод готов к работе
		Мигает 0,5 с/0,5 с/0,5 с...	Привод поднимает или опускает шток клапана
		Мигает 0,2 с/1,5 с/0,2 с/1,5 с...	Обрыв провода. Входной сигнал падает ниже 1 В или 2 мА, при управляющем сигнале 2–10 В или 4–20 мА соответственно
		Мигает 2,5 с/2,5 с/2,5 с/2,5 с...	Привод заблокирован (только для аналогового управляющего сигнала). Привод механически заблокирован
		Мигает 1,5 с/0,2 с/1,5 с/0,2 с...	Аналоговый сигнал на клеммах 2, 3. При одновременном управляющем сигнале на клеммах 2 и 3 запустится процесс автоподстройки штока клапана. После 4 неудачных попыток автоподстройки привод выключится
Красный		Не горит	Температура в нормальном диапазоне
		Постоянно горит	Температура привода повышается
		Мигает 0,25 с/0,25 с/0,25 с...	Перегрев привода

**Настройка DIP-переключателей**

Привод имеет несколько DIP-переключателей под крышкой



- **DIP SW 1:** включение привода (всегда должен быть в положение ON).
- **DIP SW 2:** DIR/INV — прямое или обратное направление движения штока (клемма Y):
  - 1) позиция DIR (позиция ON). Шток привода поднимается при повышении напряжения;
  - 2) позиция INV (позиция OFF). Шток привода опускается при повышении напряжения.
- **DIP SW 3:** DIR/INV — прямое или обратное направление движения штока (клемма X):
  - 1) позиция DIR (позиция ON). Шток привода поднимается при повышении напряжения;
  - 2) позиция INV (позиция OFF). Шток привода опускается при повышении напряжения;
- **DIP SW 4:** 0–10 В (0–20 мА) или 2–10 В (4–20 мА) (входной сигнал):
  - 1) 0–10 В/0–20 мА (позиция ON);
  - 2) 2–10 В/4–20 мА (позиция OFF).
- **DIP SW 5:** Без функций. Не изменяйте положение переключателя!
- **DIP SW 6:** Функция автотеста:
  - 1) автотест включен (позиция ON);
  - 2) автотест выключен (позиция OFF).
- **DIP SW 7:** Конечное положение привода:
  - 1) шток привода выдвинут (позиция ON);
  - 2) шток привода втянут (позиция OFF).
- **DIP SW 8, 9:** Настройка гистерезиса:
  - 1) 0,15 В (SW 8, 9 — ON);
  - 2) 0,05 В (SW 8 — ON; SW 9 — OFF);
  - 3) 0,3 В (SW 8 — OFF; SW 9 — ON);
  - 4) 0,5 В (SW 8, 9 — OFF).
- **DIP SW 10:** Выбор типа входного сигнала:
  - 1) токовый входной сигнал (позиция ON);
  - 2) входной сигнал по напряжению (позиция OFF).

**Функции****Аналоговый управляющий сигнал**

Управление приводом осуществляется по аналоговому сигналу от контроллера через клеммы Y и X.

**3-позиционный управляющий сигнал**

Управление происходит через клеммы 2 и 3. При подаче напряжения на клемму 2 шток выдвигается. При подаче напряжения на клемму 3 — шток втягивается.

**Защита от замерзания**

Клеммы B1 и B2 соединены при нормальной работе привода. Если электрическая цепь между B1 и B2 прерывается, то импульсный привод откроется или закроется в соответствии с назначением переключателя 7. Привод будет находиться в данном положении до тех пор, пока электрическая связь между B1 и B2 не будет восстановлена.

**Блокировка привода**

Если привод заблокируется во время движения, он начнет двигаться в обратном направлении, а затем восстановит движение в нужном направлении. После семи неудачных попыток привод отключится для предотвращения поломки. О блокировке сообщит зеленый цвет светодиодной индикации.

**Внутренний контроль температуры**

Когда температура внутри привода превышает 65 °С, двигатель отключается. После того

как температура упадет ниже предельной, привод перезапустится автоматически.

Когда температура привода опустится ниже 15 °С, включится режим нагрева привода. Подогреватель привода автоматически отключится при стабильном значении температуры 22 °С. Подогреватель не влияет на функции привода. Подогревание привода предотвращает образование конденсата внутри корпуса и обеспечивает легкость движения шестерней. О режиме нагрева сообщает красный цвет светодиодной индикации.

**Обрыв управляющего сигнала**

Только для аналогового сигнала. Обнаружение обрыва отображается зеленым цветом светодиодной индикации.

**Установка гистерезиса**

Используется, если есть незначительные колебания сигнала Y. Настройка при помощи переключателей 8 и 9.

**Автотест**

Если клапан не двигается в течение 10 дней, привод поднимет или опустит конус клапана в соответствии с переключателем 7 и после этого вернет его в исходное положение.

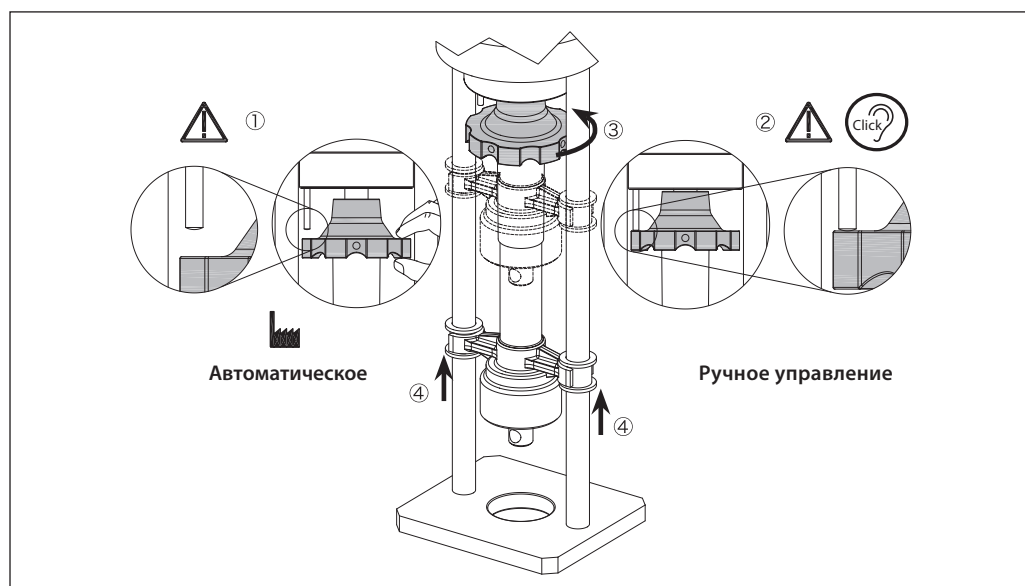
**Автопауза**

Если при аналоговом управлении приводом сигнал управления колеблется более 20 раз в минуту, привод остановится на 3 секунды и после возобновит свою работу.

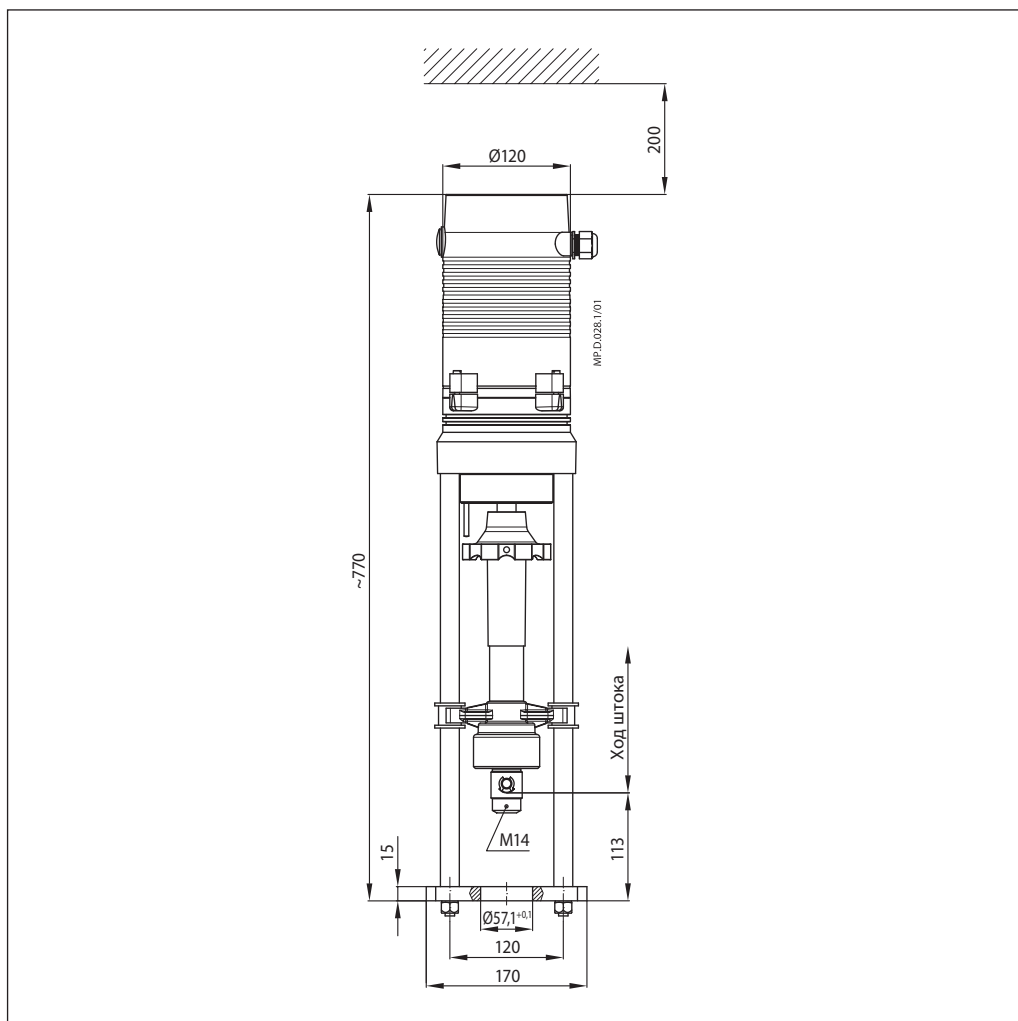
**Ручное позиционирование**

Привод AME 855 может управляться в ручном режиме. Чтобы перевести привод в режим ручного управления, необходимо поднять переключатель вверх. С завода привод поставляется с установкой в автоматическом режиме.

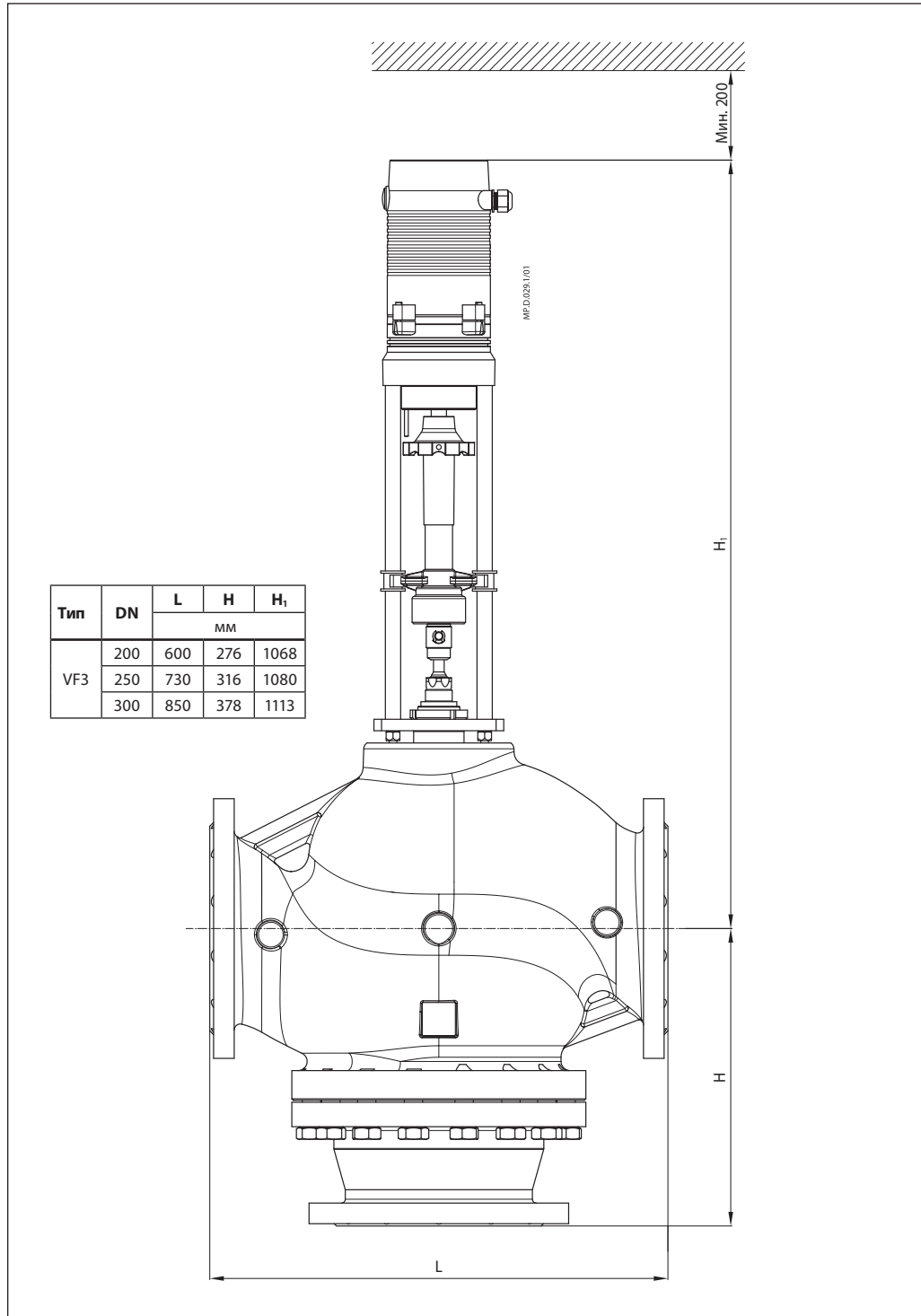
Если привод под напряжением перевести в режим ручного управления с клеммы R будет подаваться обратный сигнал. После управления в ручном режиме привод необходимо вернуть в автоматический режим.



Габаритные и установочные размеры



**Комбинации  
электроприводов и  
регулирующих клапанов**



Тип	DN	L	H	H <sub>1</sub>
		мм		
VF3	200	600	276	1068
	250	730	316	1080
	300	850	378	1113

**Центральный офис • ООО «Данфосс»**

Россия, 143581 Московская обл., Истринский р-н, д. Лешково, 217.

Телефон: (495) 792-57-57. Факс: (495) 792-57-59. E-mail: [he@danfoss.ru](mailto:he@danfoss.ru) [www.heating.danfoss.ru](http://www.heating.danfoss.ru)

Компания «Данфосс» не несет ответственности за опечатки в каталогах, брошюрах и других изданиях, а также оставляет за собой право на модернизацию своей продукции без предварительного оповещения. Это относится также к уже заказанным изделиям при условии, что такие изменения не повлекут за собой последующих корректировок уже согласованных спецификаций. Все торговые марки в этом материале являются собственностью соответствующих компаний. «Данфосс», логотип «Danfoss» являются торговыми марками компании ООО «Данфосс». Все права защищены.

Техническое описание

# Подогреватель штока для электроприводов AMV(E) 435, AME 445

**Описание и область применения**

Подогреватель штока предназначен для установки на клапанах VRB2(3), VRG2(3) и VF3, VL2(3) DN 15–80, управляемых электроприводом AMV(E) 435, AME 445, в целях исключения

образования на них инея и заклинивания исполнительного механизма при температуре регулируемой среды от –10 до 2 °С. Режим работы подогревателя продолжительный.

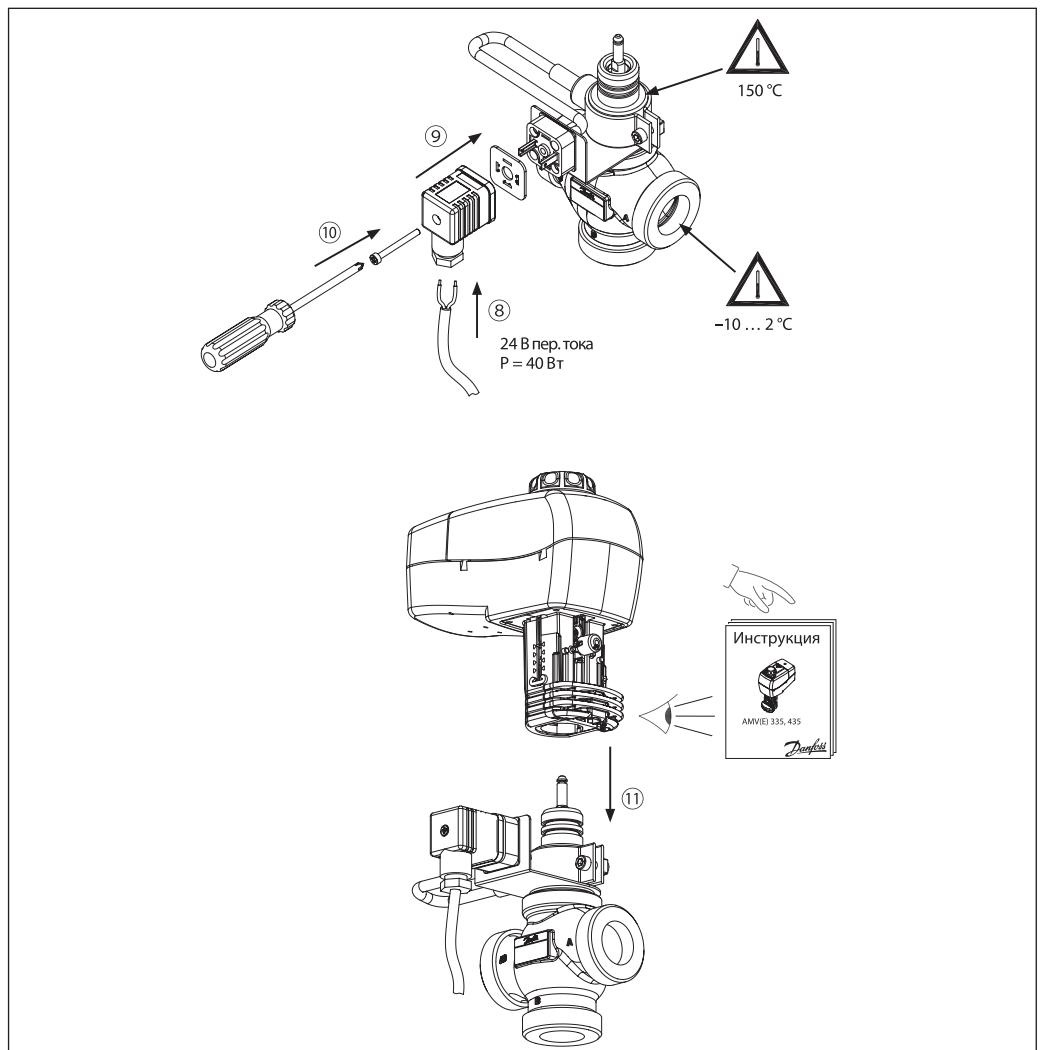
**Номенклатура и коды для оформления заказа**

Тип электропривода	Тип и DN регулирующих клапанов	Кодовый номер
AMV(E) 435, AME 445	VRB2(3), VRG2(3) и VF3, VL2, VL3; DN = 15–80 мм	065Z0315

**Технические характеристики**

Питающее напряжение, В пер. тока	24
Частота тока, Гц	50/60
Потребляемая мощность, Вт	40
Температура регулируемой среды, °С	От –10 до 2
Максимальная температура нагрева, °С	150

**Монтаж**





## Техническое описание

# Подогреватель штока для электроприводов AMV(E) 25SU(SD), AMV(E) 35 и AMV(E) 438SU

**Описание и область применения**

Подогреватель штока предназначен для установки на клапанах VF3, VL2, VL3 DN 15–50, управляемых электроприводами AMV(E) 25SU(SD), AMV(E) 35 и AMV(E) 438SU, в целях

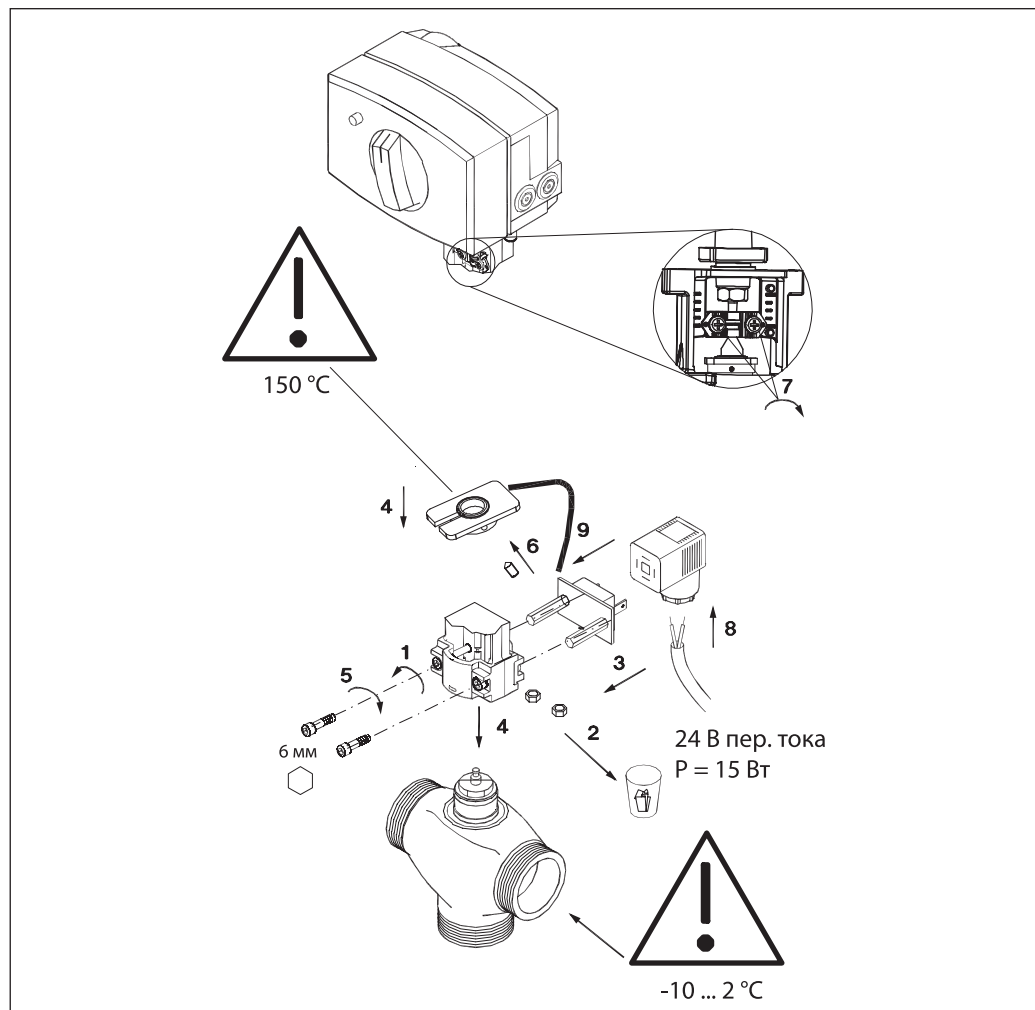
исключения образования на них инея и заклинивания исполнительного механизма при температуре регулируемой среды от  $-10$  до  $2$  °C. Режим работы подогревателя продолжительный.

**Номенклатура и коды для оформления заказа**

Тип электропривода	Тип и DN регулирующих клапанов	Кодовый номер
AMV(E) 25(SU, SD), AMV(E) 35, AMV(E) 438SU	VF3, VL2, VL3 DN = 15–50 мм	065B2171

**Технические характеристики**

Питающее напряжение, В пер. тока	24
Частота тока, Гц	50/60
Потребляемая мощность, ВА	15
Температура регулируемой среды, °C	От $-10$ до $2$
Максимальная температура нагрева, °C	150

**Монтаж**


## Техническое описание

## Подогреватели штока для электроприводов АМЕ 655, АМЕ 658 SD(SU)

**Описание и область применения**

Подогреватели штока предназначены для установки на клапанах VFM2 (DN 65–250) и VF3 (DN 100–150), управляемых электроприводами АМЕ 655 и АМЕ 658 SD, SU для исключения образования на них инея и заклинивания

исполнительного механизма при температуре регулируемой среды от –10 до 2 °С.

Режим работы подогревателя продолжительный.

**Номенклатура и коды для оформления заказа**

Тип электропривода	Тип и DN регулирующих клапанов	Кодовый номер
АМЕ 655, АМЕ 658 SD, SU	VFM2, DN = 65–125 мм, VF3, DN = 100 мм	065Z7020
	VFM2, DN = 150–250 мм, VF3, DN = 125–150 мм	065Z7022

**Технические характеристики**

Питающее напряжение, В пер. тока	24
Частота тока, Гц	50/60
Температура регулируемой среды, °С	От –10 до 2
Максимальная температура нагрева, °С	150

## Подогреватель штока для электроприводов AMV(E) 85, AMV(E) 86

### Описание и область применения

Подогреватель штока предназначен для установки на клапанах VF3 (DN 125–150) и VFS2 (DN 65–100), управляемых электроприводами AMV(E) 85, 86, для исключения образования на них инея и заклинивания исполнительного

механизма при температуре регулируемой среды от –10 до 2 °С.

Режим работы подогревателя продолжительный.

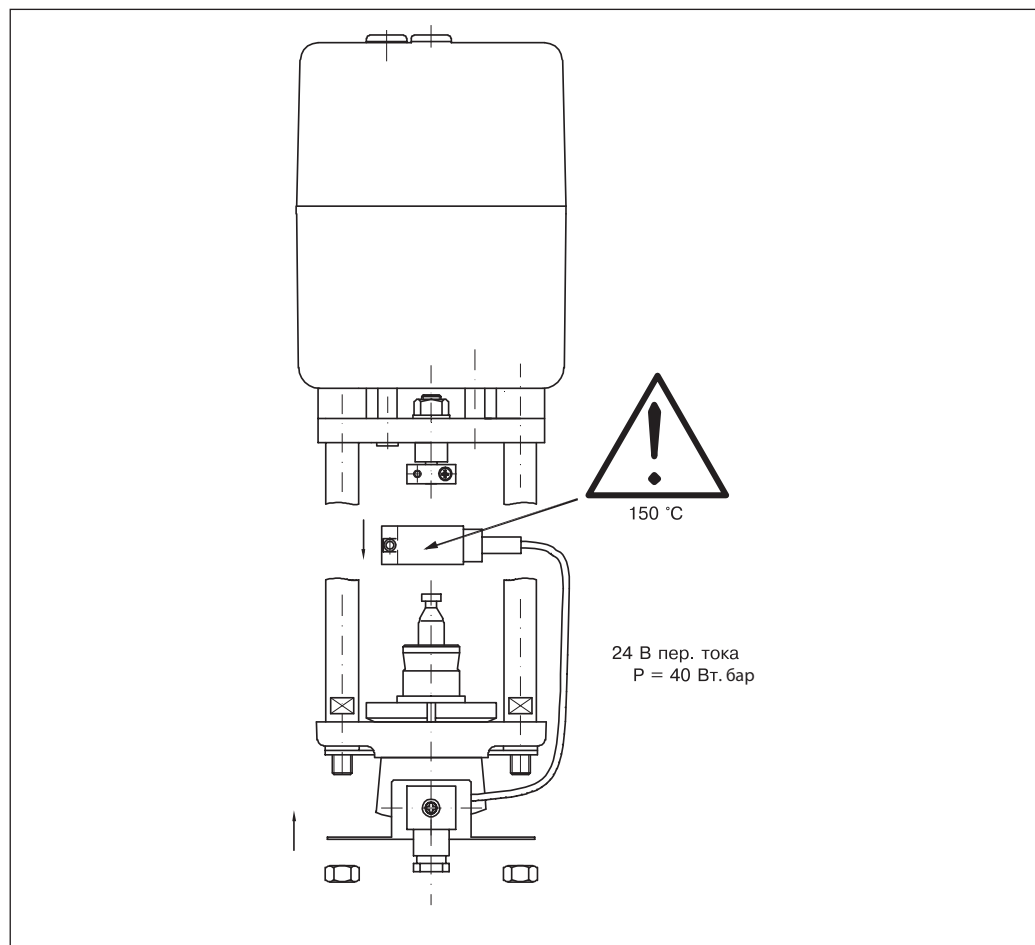
### Номенклатура и коды для оформления заказа

Тип электропривода	Тип и DN регулирующих клапанов	Кодовый номер
AMV(E) 85, AMV(E) 86	VF3 DN = 125–150 мм, VFS2 DN = 65–100 мм	065Z7021

### Технические характеристики

Питающее напряжение, В пер. тока	24
Потребляемая мощность, ВА	40
Частота тока, Гц	50/60
Температура регулируемой среды, °С	От –10 до 2
Максимальная температура нагрева, °С	150

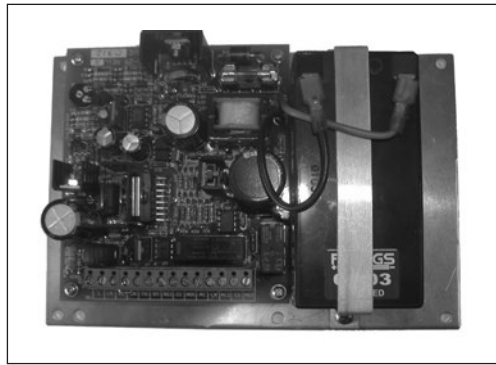
### Монтаж



## Техническое описание

## Бесперебойный источник питания для электрических приводов AM-PBU 25

### Описание и область применения



AM-PBU 25 является источником резервного питания для приводов с питающим напряжением 24 В. Он используется как «электронная возвратная пружина».

При отключении подачи напряжения привод может быть приведен в полностью открытое или закрытое положение. Стандартная система регулирования автоматически заработает при возобновлении подачи напряжения. Зарядное устройство для AM-PBU 25 постоянно поддерживает аккумулятор в максимально заряженном состоянии.

### Номенклатура и коды для оформления заказа

Тип	Кодовый номер
AM-PBU 25	082H7090

### Технические характеристики

Тип	AM-PBU 25
Подводимая мощность	24 В пер. тока/40 ВА
Выходная мощность	24 В пер. тока/ 25 ВА, 2 однополюсных контакта на 2 направления
Время работы, мин	6,5
Тип аккумуляторной батареи	12 В, 1,2 А·ч
Рабочая температура окружающей среды, °С	От -10 до 50
Влажность окружающей среды	Относительная влажность максимум 65 %
Степень защиты	IP00
Стандарты	Излучения (выбросы) — EN 50081-1. Защита — EN 50082-1. Тепловое излучение — IEC 68-2-2
Масса, кг	0,3
Габаритные размеры, мм	190×127×50 — крепление на панели

### Принцип работы

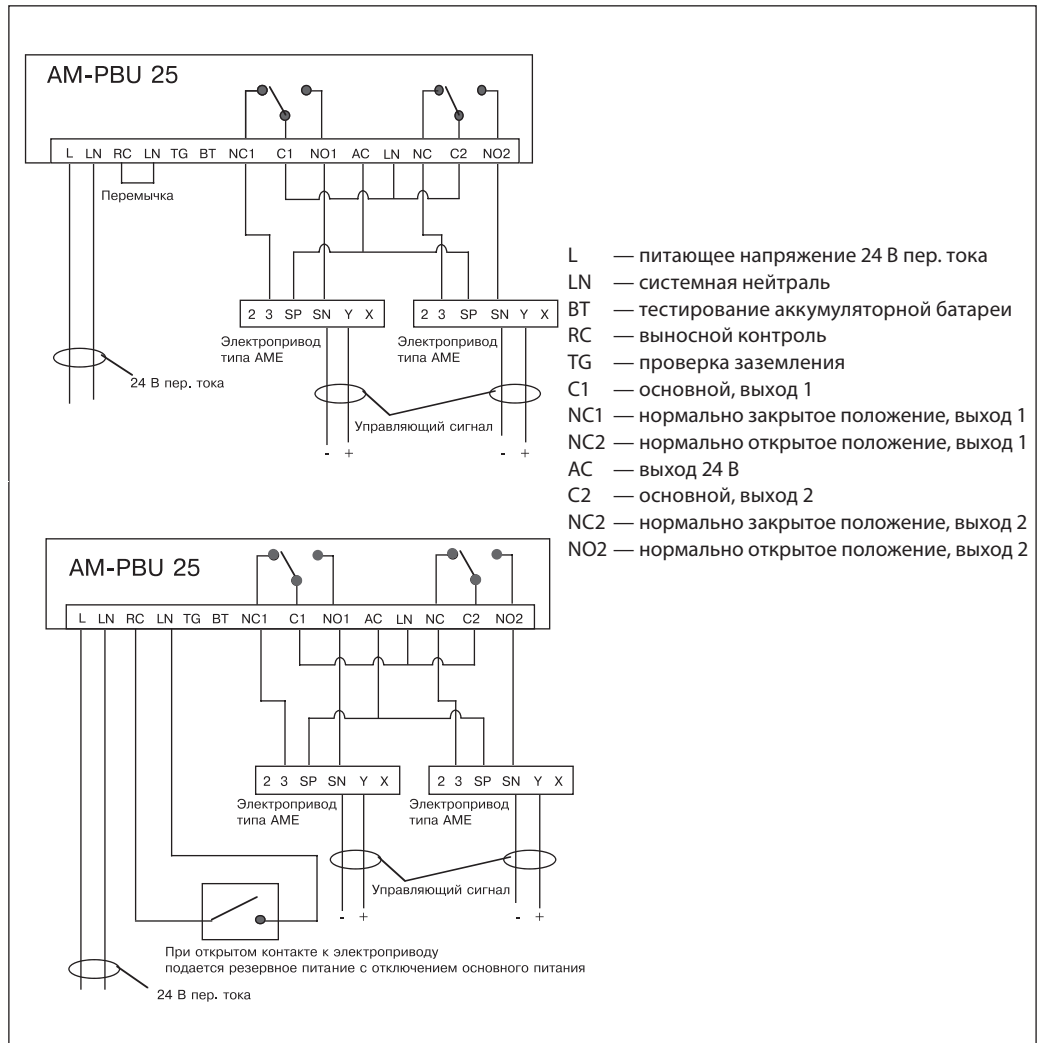
При стандартном режиме работы 24 В напряжение подается через нормально открытые релейные контакты в AM-PBU 25 к контактным зажимам на приводе.

В случае отключения подачи питания AM-PBU 25 начинает подачу напряжения (24 В пер. тока) к электроприводу через частотный преобразователь, что приводит к полному открытию или полному закрытию клапана в зависимости от схемы электрических

подключений электропривода. Цикл подачи резервного питания длится 6,5 мин. При возобновлении подачи напряжения система управления приводом вернется в нормальный режим работы.

Зарядка аккумуляторной батареи может быть отслежена через порты TG и BT, к которым подсоединены вольтметр или система диспетчеризации инженерного оборудования зданий (BMS).

**Схема электрических соединений**



Перемычка между LN и RC может быть заменена подключением к системе диспетчеризации инженерного оборудования зданий (BMS), регулятором или ручным переключателем. Когда контакт разомкнут, подача напряжения от сети отключена (*building mains power*) и агрегат AM-PBU 25 проходит цикл, получая питание от аккумуляторной батареи. Данная функция может использоваться для выносного контроля регулирующего клапана или для

тестирования аккумуляторной батареи. Подключение портов TG и BT к BMS или вольтметру и считывание показаний во время тренировочного цикла дают точное представление о состоянии аккумуляторной батареи.

Подсоединение NC1 и NC2 к порту 3 приводит к опусканию штока клапана при отключении питания, NC1 и NC2 к порту 2 приводит к подъему штока клапана при отключении питания.

**Центральный офис • ООО «Данфосс»**

Россия, 143581 Московская обл., Истринский р-н, д. Лешково, 217.

Телефон: (495) 792-57-57. Факс: (495) 792-57-59. E-mail: he@danfoss.ru www.heating.danfoss.ru

Компания «Данфосс» не несет ответственности за опечатки в каталогах, брошюрах и других изданиях, а также оставляет за собой право на модернизацию своей продукции без предварительного оповещения. Это относится также к уже заказанным изделиям при условии, что такие изменения не повлекут за собой последующих корректировок уже согласованных спецификаций. Все торговые марки в этом материале являются собственностью соответствующих компаний. «Данфосс», логотип «Danfoss» являются торговыми марками компании ООО «Данфосс». Все права защищены.



## **Электромагнитные клапаны**

## Техническое описание

# Электромагнитный нормально закрытый клапан EV220B (DN 10–12)

## Описание и область применения



## Основные характеристики

- Нормально закрытый клапан для работы с водой или водным раствором гликоля (только при уплотнении из EPDM).
- Условный проход: DN = 10–12 мм.
- Пропускная способность:  $K_v = 0,7–1,5 \text{ м}^3/\text{ч}$ .
- Класс защиты: IP65.
- Перепад давлений: от 0,1 до 20(10) бар.
- Широкая номенклатура совместимых катушек.
- Резьбовое присоединение: G ¼ – G 1.

## Номенклатура и коды для оформления заказа

Размер резьбы, дюймы	Уплотнение	$K_v$ , м <sup>3</sup> /ч	Температура среды, °C		Обозначение		Кодовый номер	Допустимый перепад давлений, бар		
			мин.	макс.	тип	спецификация		мин.	макс.	
									10 Вт, пер. тока	18 Вт, пост. тока
G ¾	EPDM	0,7	-30	100	EV 220B 6B	G 38E NC000	032U1241	0,1	20	10
G ½	EPDM	1,5	-30	100	EV 220B 10B	G 12E NC000	032U1251	0,1	20	10

## Технические характеристики

Тип	EV220B 10B	EV220B 12B
Установка	Рекомендуется установка катушкой вверх	
Диапазон давления, бар	0,2–16 (до 30) (см. табл. Номенклатура)	
Макс. испытательное давление, бар	50	16
Время полного открытия, мс*	50	60
Время полного закрытия, мс*	300	300
Макс. температура окружающей среды, °C	80	
Температура рабочей среды, °C	EPDM: от -30 до 100 NBR: от -10 до 90	
Макс. вязкость, сСт	50	
<i>Материал</i>		
Корпус	Латунь (латунь DZR)	
Якорь/трубка якоря	Нержавеющая сталь	
Стопорная трубка	Нержавеющая сталь	
Пружина	Нержавеющая сталь	
Кольцевые уплотнения	EPDM или NBR	
Тарелка клапана/диафрагма	EPDM или NBR	

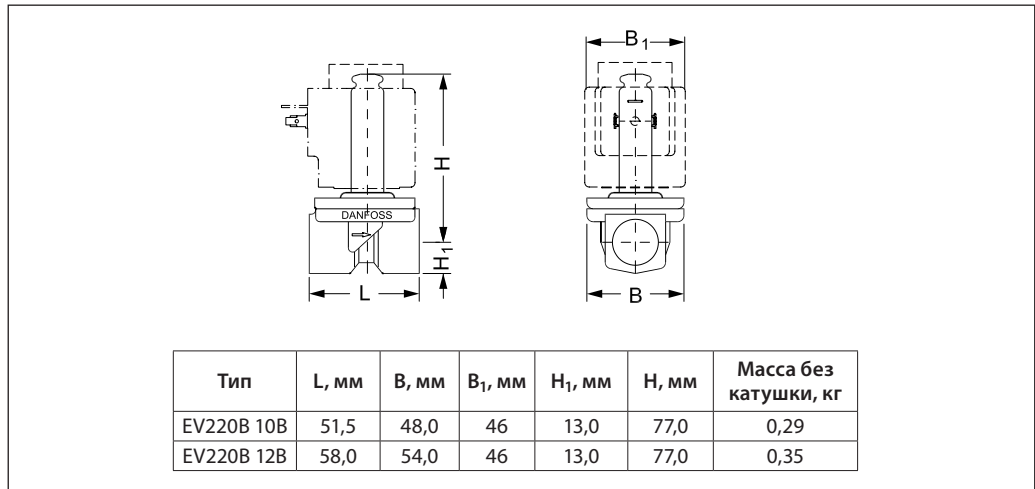
\* Время быстрого действия указано для воды.

## Совместимые катушки

Тип	Мощность, Вт пер. тока	Мощность, Вт пост. тока
BB	10	18

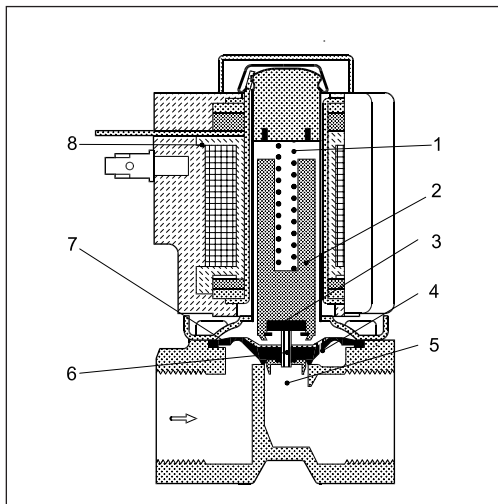


### Габаритные размеры



### Устройство и принцип действия

1 — пружина якоря;
2 — якорь;
3 — тарелка клапана;
4 — выравнивающее отверстие;
5 — главное отверстие;
6 — регулирующее отверстие;
7 — диафрагма;
8 — катушка.



#### Напряжение на катушку не подается (закрыто)

Когда нет напряжения на катушке 8, тарелка клапана 3 прижата пружиной 1 и перекрывает регулирующее отверстие 6. Давление на диафрагме 7 создается через выравнивающее отверстие 4. Диафрагма закрывает главное отверстие 5. Давление, создаваемое на диафрагме, равно давлению на входе. Клапан будет закрыт, пока нет напряжения на катушке.

#### Напряжение на катушку подается (открыто)

Когда появляется напряжение на катушке 8, регулирующее отверстие 6 открыто. Так как отверстие 6 больше выравнивающего отверстия 4, то давление на диафрагме 7 уменьшается. Под действием разницы давлений диафрагма открывает главное отверстие 5. Клапан будет открыт, пока есть напряжение на катушке.

### Номенклатура и коды клапанов, поставляемых в сборе с катушками

В сборе с катушками поставляются клапаны с корпусами из латуни, уплотнениями NBR, с катушками типа ВВ в комплекте с кабельной вилкой.

Тип клапана	Параметры катушки		
	220 В/50 Гц, пер. тока	24 В/50 Гц, пер. тока	24 В пост. тока
EV220B 10B	032U151831	032U151816	032U151802
EV220B 12B	032U153831	032U153816	032U153802

### Центральный офис • ООО «Данфосс»

Россия, 143581 Московская обл., Истринский р-н, д. Лешково, 217.

Телефон: (495) 792-57-57. Факс: (495) 792-57-59. E-mail: he@danfoss.ru www.heating.danfoss.ru

Компания «Данфосс» не несет ответственности за опечатки в каталогах, брошюрах и других изданиях, а также оставляет за собой право на модернизацию своей продукции без предварительного оповещения. Это относится также к уже заказанным изделиям при условии, что такие изменения не повлекут за собой последующих корректировок уже согласованных спецификаций. Все торговые марки в этом материале являются собственностью соответствующих компаний. «Данфосс», логотип «Danfoss» являются торговыми марками компании ООО «Данфосс». Все права защищены.

Техническое описание

# Электромагнитный нормально закрытый клапан EV220B (DN 15–50)

Описание и область применения



**Основные характеристики**

- Нормально закрытый клапан для работы с водой, паром и водным раствором гликоля.
- Встроенный фильтр системы сервопривода.
- Сервопривод демпфирует гидроудары.
- Условный проход: DN = 15–50 мм.
- Пропускная способность:  $K_v = 4–40 \text{ м}^3/\text{ч}$ .
- Класс защиты: IP65.
- Перепад давлений: от 0,3 до 16 бар.

Номенклатура и коды для оформления заказа

Размер резьбы, дюймы	Уплотнение	$K_v$ , м <sup>3</sup> /ч	Температура среды, °C		Обозначение		Кодовый номер	Допустимый перепад давлений, бар	
			мин.	макс.	тип	спецификация		мин.	макс.
G 1/2	EPDM	4	-30	120	EV220B 15B	G 1/2E NC000	032U7115	0,3	16
G 3/4	EPDM	8	-30	120	EV220B 20B	G 3/4E NC000	032U7120	0,3	16
G 1	EPDM	11	-30	120	EV220B 25B	G 1E NC000	032U7125	0,3	16
G 1 1/4	EPDM	18	-30	120	EV220B 32B	G 1 1/4E NC000	032U7132	0,3	16
G 1 1/2	EPDM	24	-30	120	EV220B 40B	G 1 1/2E NC000	032U7140	0,3	16
G 2	EPDM	40	-30	120	EV220B 50B	G 2E NC000	032U7150	0,3	16

Технические характеристики

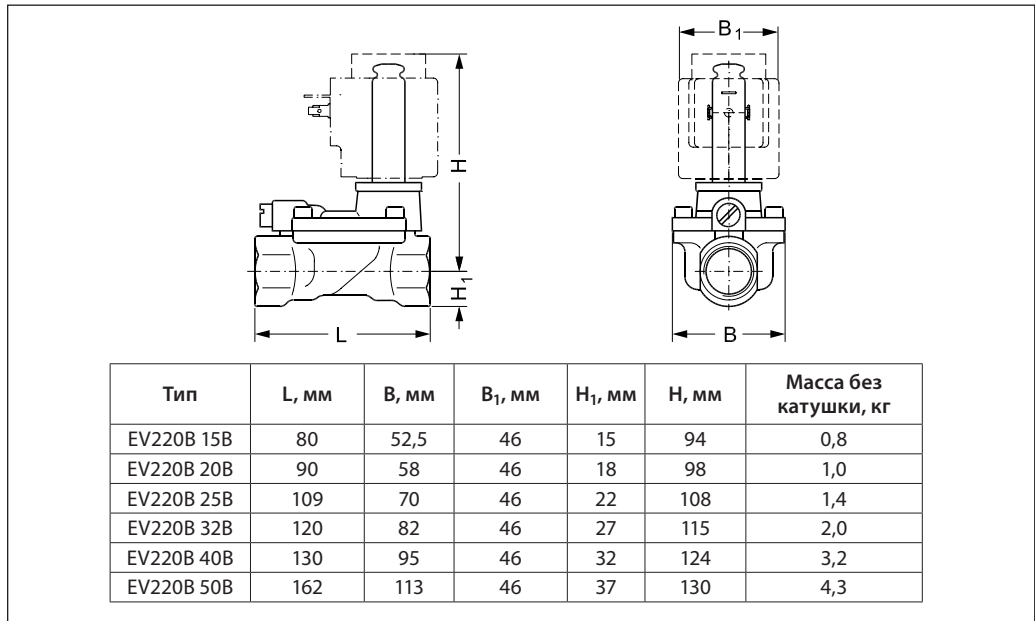
Тип	EV220B 15B	EV220B 20B	EV220B 25B	EV220B 32B	EV220B 40B	EV220B 50B
Установка	Рекомендуется установка катушкой вверх					
Диапазон давления, бар	0,3–16 (см. табл. Номенклатура)					
Макс. испытательное давление, бар	25					
Время полного открытия, мс*	40	40	300	1000	1500	5000
Время полного закрытия, мс*	350	1000	1000	2500	4000	10000
Макс. температура окружающей среды, °C	80					
Температура рабочей среды, °C	EPDM: от -30 до 120 (до 140 на паре низкого давления до 4 бар); NBR: от -10 до 90					
Макс. вязкость, сСт	50					
<i>Материал</i>						
Корпус EV220 15–50B	Латунь					
Якорь/трубка якоря	Нержавеющая сталь					
Стопорная трубка/пружина	Нержавеющая сталь					
Кольцевые уплотнения	EPDM или NBR					
Тарелка клапана/диафрагма	EPDM или NBR					

\* Время быстрого действия указано для воды.

Совместимые катушки

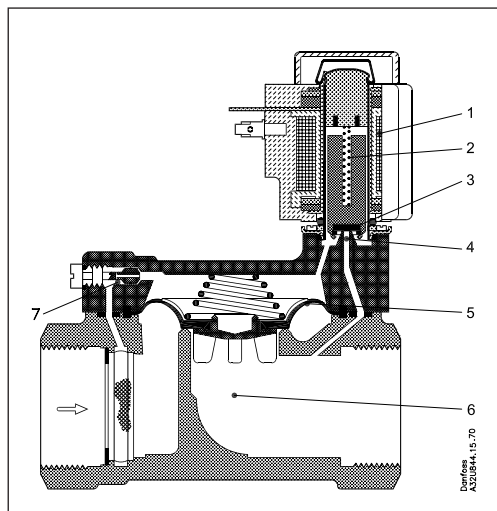
Тип	Мощность, Вт пер. тока	Мощность, Вт пост. тока
BB	10	18

### Габаритные размеры



### Принцип действия

1 — катушка;
2 — пружина якоря;
3 — тарелка клапана;
4 — регулирующее отверстие;
5 — диафрагма;
6 — главное отверстие;
7 — выравнивающее отверстие.



*Напряжение на катушку не подается (закрыто)*

Когда нет напряжения на катушке, тарелка клапана 3 прижата пружиной 2 и перекрывает отверстие 4. Давление на диафрагме 5 создается через выравнивающее отверстие 7. Диафрагма закрывает главное отверстие 6. Давление, создаваемое на диафрагме, равно давлению на входе. Клапан будет закрыт, пока нет напряжения на катушке.

*Напряжение на катушку подается (открыто)*

Когда появляется напряжение на катушке 1, отверстие 4 открыто. Так как отверстие 4 больше выравнивающего отверстия 7, то давление на диафрагме 5 уменьшается. Под действием разницы давлений диафрагма открывает главное отверстие 6. Клапан будет открыт, пока есть напряжение на катушке.

### Номенклатура и коды клапанов, поставляемых в сборе с катушками

В сборе с катушками поставляются клапаны с корпусами из латуни, уплотнениями NBR, с катушками типа BB в комплекте с кабельной вилкой.

Тип клапана	Параметры катушки		
	220 В 50 Гц, пер. тока	24 В 50 Гц, пер. тока	24 В пост. тока
EV220B 15 B	032U451431	032U451416	032U451402
EV220B 20 B	032U453031	032U453016	032U453002
EV220B 25 B	032U453431	032U453416	032U453402
EV220B 32 B	032U456831	032U456816	032U456802
EV220B 40 B	032U458531	032U458516	032U458502
EV220B 50 B	032U460431	032U460416	032U460402

### Центральный офис • ООО «Данфосс»

Россия, 143581 Московская обл., Истринский р-н, д. Лешково, 217.

Телефон: (495) 792-57-57. Факс: (495) 792-57-59. E-mail: he@danfoss.ru www.heating.danfoss.ru

Компания «Данфосс» не несет ответственности за опечатки в каталогах, брошюрах и других изданиях, а также оставляет за собой право на модернизацию своей продукции без предварительного оповещения. Это относится также к уже заказанным изделиям при условии, что такие изменения не повлекут за собой последующих корректировок уже согласованных спецификаций. Все торговые марки в этом материале являются собственностью соответствующих компаний. «Данфосс», логотип «Danfoss» являются торговыми марками компании ООО «Данфосс». Все права защищены.

## Техническое описание

# Электромагнитный нормально открытый клапан EV220B (DN 15–50)

## Описание и область применения



## Основные характеристики

- Нормально открытый клапан для работы с водой, паром и водным раствором гликоля.
- Встроенный фильтр системы сервопривода.
- Условный проход: DN = 15–50 мм.
- Пропускная способность:  $K_v = 4–40 \text{ м}^3/\text{ч}$ .
- Класс защиты: IP65.
- Перепад давлений: от 0,3 до 16 бар.
- Резьбовое присоединение: G 1/2–G 2.

## Номенклатура и коды для оформления заказа

Размер резьбы, дюймы	Уплотнение	$K_v$ , м <sup>3</sup> /ч	Температура среды, °C		Обозначение		Кодовый номер	Допустимый перепад давлений, бар	
			мин.	макс.	тип	спецификация		мин.	макс.
G 1/2	EPDM	4	-30	120	EV220B 15B	G 12E NO000	032U7117	0,3	16
G 3/4	EPDM	8	-30	120	EV220B 20B	G 34E NO000	032U7122	0,3	16
G 1	EPDM	11	-30	120	EV220B 25B	G 1E NO000	032U7127	0,3	16
G 1 1/4	EPDM	18	-30	120	EV220B 32B	G114E NO000	032U7134	0,3	16
G 1 1/2	EPDM	24	-30	120	EV220B 40B	G112E NO000	032U7142	0,3	16
G 2	EPDM	40	-30	120	EV220B 50B	G 2E NO000	032U7152	0,3	16

## Технические характеристики

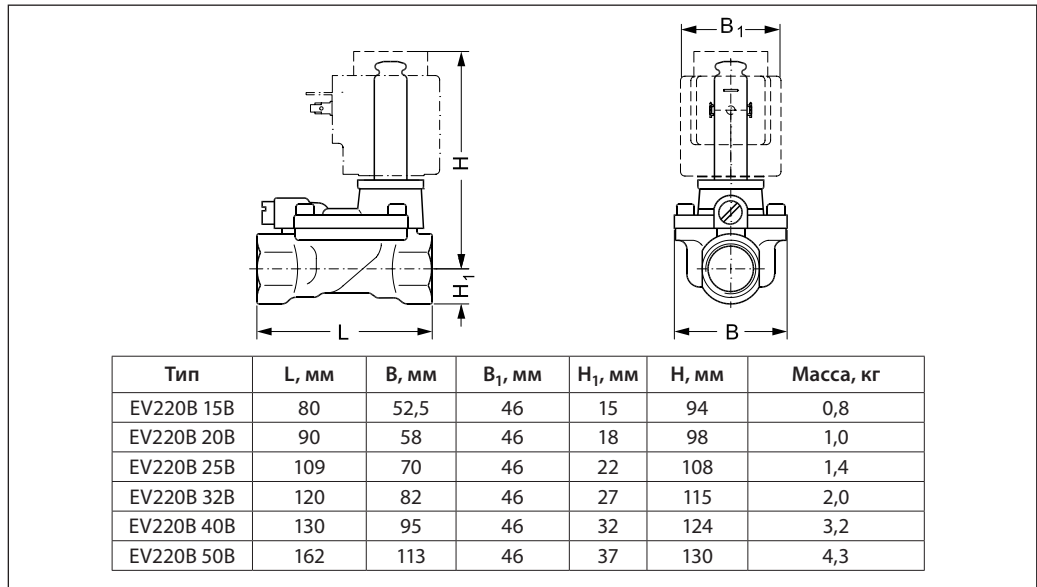
Тип	EV220B 15B	EV220B 20B	EV220B 25B	EV220B 32B	EV220B 40B	EV220B 50B
Установка	Рекомендуется установка катушкой вверх					
Диапазон давления, бар	0,3–16 (см. табл. Номенклатура)					
Макс. испытательное давление, бар	25					
Время полного открытия, мс*	40	40	300	1000	1500	5000
Время полного закрытия, мс*	350	1000	1000	2500	4000	10000
Макс. температура окружающей среды, °C	80					
Температура рабочей среды, °C	EPDM: от -30 до 120 (до 140 на паре низкого давления до 4 бар); FKM: от 0 до 100 (до 60 при использовании на воде); NBR: от -10 до 90					
Макс. вязкость, сСт	50					
<i>Материал</i>						
Корпус EV220 15–50 B	Латунь					
Якорь/трубка якоря	Нержавеющая сталь					
Стопорная трубка/пружина	Нержавеющая сталь					
Кольцевые уплотнения	EPDM					
Тарелка клапана/диафрагма	EPDM					

\* Время быстродействия указано для воды.

## Совместимые катушки

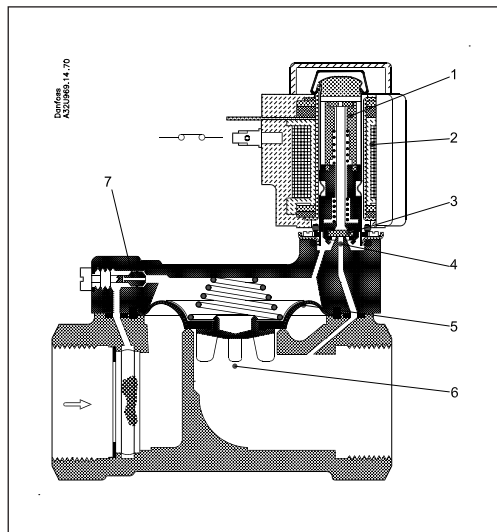
Тип	Мощность, Вт пер. тока	Мощность, Вт пост.тока
BB	10	18

### Габаритные размеры



### Принцип действия

- 1 — катушка;
- 2 — пружина якоря;
- 3 — тарелка клапана;
- 4 — регулирующее отверстие;
- 5 — диафрагма;
- 6 — главное отверстие;
- 7 — выравнивающее отверстие.



#### Напряжение на катушку не подается (открыто)

Когда нет напряжения на катушке 2, регулирующее отверстие 4 открыто и, так как оно больше выравнивающего отверстия 7, давление на диафрагме 5 падает, а главное отверстие 6 открывается. Клапан будет открыт, пока есть минимально допустимый перепад давлений на клапане или пока не подается напряжение на катушку.

#### Напряжение на катушку подается (закрыто)

Когда появляется напряжение на катушке 2, тарелка клапана перекрывает регулирующее отверстие и давление на диафрагме 5 возрастает в результате воздействия среды через выравнивающее отверстие 7. В результате диафрагма перекрывает главное отверстие, давление на диафрагме становится равным давлению во входном отверстии. Клапан будет закрыт, пока есть напряжение на катушке.

### Центральный офис • ООО «Данфосс»

Россия, 143581 Московская обл., Истринский р-н, д. Лешково, 217.

Телефон: (495) 792-57-57. Факс: (495) 792-57-59. E-mail: he@danfoss.ru www.heating.danfoss.ru

Компания «Данфосс» не несет ответственности за опечатки в каталогах, брошюрах и других изданиях, а также оставляет за собой право на модернизацию своей продукции без предварительного оповещения. Это относится также к уже заказанным изделиям при условии, что такие изменения не повлекут за собой последующих корректировок уже согласованных спецификаций. Все торговые марки в этом материале являются собственностью соответствующих компаний. «Данфосс», логотип «Danfoss» являются торговыми марками компании ООО «Данфосс». Все права защищены.

## Техническое описание

# Электромагнитный нормально закрытый клапан EV220B (DN 65–100)

## Описание и область применения



## Основные характеристики

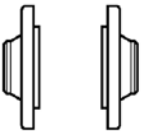
- Нормально открытый клапан для работы с водой, паром и водным раствором гликоля.
- Встроенный фильтр системы сервопривода.
- Условный проход: DN = 65–100 мм.
- Пропускная способность:  $K_v = 50–130 \text{ м}^3/\text{ч}$ .
- Класс защиты: IP65.
- Перепад давлений: от 0,3 до 10 бар.
- Фланцевое присоединение: G 2½–G 4.

## Номенклатура и коды для оформления заказа

Нормально закрытые электромагнитные клапаны для нейтральных сред

Подсоединение	Уплотнение	$K_v$ , м <sup>3</sup> /ч	Температура среды		Обозначение		Код для заказа	Подходящие катушки
			min	max	тип	спецификация		
G 2½	EPDM	50	-25	90	EV 220B 65 CI	FI 10E NC000	016D6065	BB, BE и BG
G 2½	NBR	50	-25	90	EV 220B 65 CI	FI 10N NC000	016D3330	BB, BE и BG
G 3	EPDM	75	-25	90	EV 220B 80 CI	FI 10E NC000	016D6080	BB, BE и BG
G 3	NBR	75	-25	90	EV 220B 80 CI	FI 10N NC000	016D3331	BB, BE и BG
G 4	EPDM	130	-25	90	EV 220B 100 CI	FI 10E NC000	016D6100	BB, BE и BG
G 4	NBR	130	-25	90	EV 220B 100 CI	FI 10N NC000	016D3332	BB, BE и BG

Ответные фланцы для присоединения клапанов

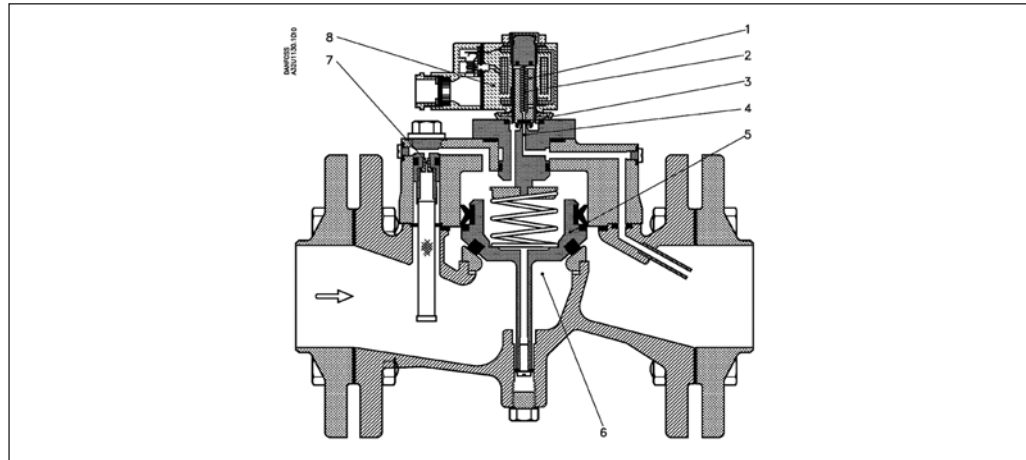
Эскиз	Присоединение	Тип клапана	Код заказа
	2½ под приварку	EV 220B 65 CI	027N3065
	G 2½ резьба	EV 220B 65 CI	027G3065
	3 под приварку	EV 220B 80 CI	027N3080
	G 3 резьба	EV 220B 80 CI	027G3080
	4 под приварку	EV 220B 100 CI	027N3100
	G 4 резьба	EV 220B 100 CI	027G3100

## Технические характеристики

Тип	EV220B 65CI	EV220B 80CI	EV220B 100CI
Установка	Рекомендуется установка катушкой вверх		
Диапазон давления, бар	0,25–10		
Макс. испытательное давление, бар	15		
Время полного открытия, с*	5	5	5
Время полного закрытия, с*	7	15	29
Макс. температура окружающей среды	До 80 °С (зависит от типа катушки)		
Рабочая температура, °С	от -25 до 90		
Макс. вязкость, сСт	50		
<i>Материал</i>			
Корпус	Чугун		
Якорь	Нержавеющая сталь		
Стопорная трубка	Нержавеющая сталь		
Трубка якоря	Нержавеющая сталь		
Пружины	Нержавеющая сталь		
Втулки и т.п.	EPDM-версии: EPDM, NBR, PTFE NBR-версии: NBR, PTFE		

**Устройство  
и принцип действия  
электромагнитного  
клапана**

- 1 — якорь;
- 2 — закрывающая пружина  
регулирующей системы;
- 3 — тарелка клапана;
- 4 — регулирующее отверстие;
- 5 — поршень сервопривода;
- 6 — главное отверстие;
- 7 — выравнивающее отверстие;
- 8 — катушка.



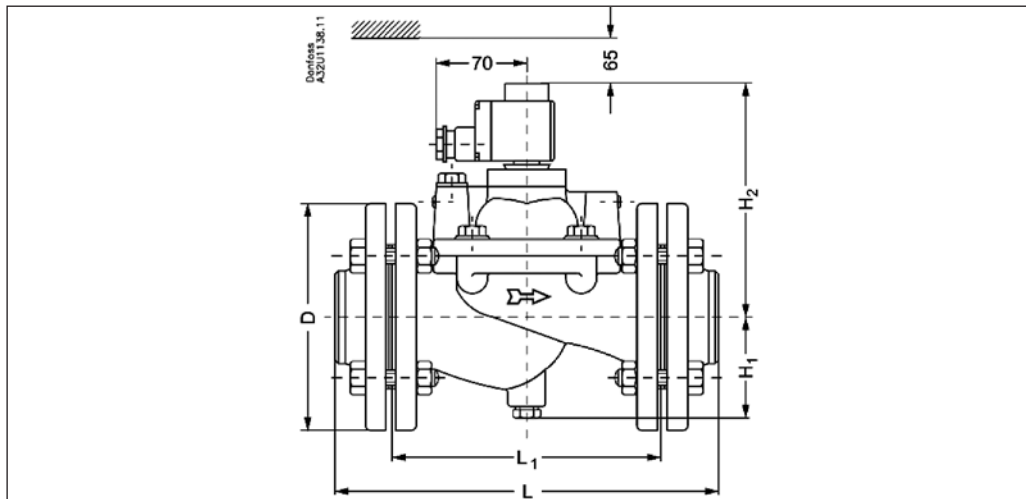
**Напряжение на катушку не подается (закрыто)**

Когда нет напряжения на катушке 8, тарелка клапана 3 прижата пружиной регулирующей системы 1 и перекрывает регулирующее отверстие 4. Давление на поршне сервопривода 5 создается через выравнивающее отверстие 7. Поршень закрывает главное отверстие 6, как только давление, создаваемое на диафрагме, будет равно давлению на входе. Клапан будет закрыт, пока нет напряжения на катушке.

**Напряжение на катушку подается (открыто)**

Когда есть напряжение на катушке 8, якорь 1 и тарелка клапана 3 поднимаются и регулирующее отверстие 4 открывается. Так как отверстие 4 больше выравнивающего отверстия 7, то давление на поршне сервопривода 5 падает и главное отверстие 6 открывается. Клапан будет открыт, пока есть минимально допустимый перепад давления на клапане и есть напряжение на катушке.

**Габаритные размеры**



Габаритные и присоединительные размеры соленоидного клапана

Тип	L, мм	L <sub>1</sub> , мм	Ширина катушки, мм		ø D, мм	H <sub>1</sub> , мм	H <sub>2</sub> , мм	Масса без катушки, кг
			10 Вт пер.	20 Вт пост.				
EV220B 65CI	320	224	46	66	185	85	180	24
EV220B 80CI	370	265	46	66	200	93	210	34
EV220B 100CI	430	315	46	66	220	103	235	44

**Центральный офис • ООО «Данфосс»**

Россия, 143581 Московская обл., Истринский р-н, д. Лешково, 217.

Телефон: (495) 792-57-57. Факс: (495) 792-57-59. E-mail: he@danfoss.ru www.heating.danfoss.ru

Компания «Данфосс» не несет ответственности за опечатки в каталогах, брошюрах и других изданиях, а также оставляет за собой право на модернизацию своей продукции без предварительного оповещения. Это относится также к уже заказанным изделиям при условии, что такие изменения не повлекут за собой последующих корректировок уже согласованных спецификаций. Все торговые марки в этом материале являются собственностью соответствующих компаний. «Данфосс», логотип «Danfoss» являются торговыми марками компании ООО «Данфосс». Все права защищены.

## Техническое описание

# Электромагнитный нормально закрытый клапан для работы без перепада давлений EV250B (DN 10–22)

## Описание и область применения



## Основные характеристики

- Нормально закрытый клапан с пружиной принудительного подъема для систем без перепада давления.
- Для работы с водой или водным раствором гликоля (только при уплотнении из EPDM).
- Встроенный фильтр системы сервопривода.
- Сервопривод демпфирует гидроудары.
- Условный проход: DN = 10–22 мм.
- Пропускная способность:  $K_v = 2,5–7 \text{ м}^3/\text{ч}$ .
- Класс защиты: IP65.
- Перепад давлений: от 0 до 16 бар.
- Резьбовое присоединение: G 1/2–G 2.

## Номенклатура и коды для оформления заказа

Размер резьбы, дюймы	Уплотнение	$K_v$ , м <sup>3</sup> /ч	DN, мм	Температура среды, °C		Обозначение		Кодовый номер	Допустимый перепад давления, бар		
				мин.	макс.	тип	спецификация		мин.	макс. ВВ	
										10 Вт пер. ток	18 Вт пост. ток
G 1/2	EPDM	2,5	10	-30	120*	EV250B 12BD	G 12 E NC 000	032U5252	0	10	6
G 3/4	EPDM	4	18	-30	120*	EV250B 18BD	G 34 E NC 000	032U5254	0	10	6
G 1	EPDM	7	22	-30	120*	EV250B 22BD	G 1E NC 000	032U5256	0	10	6

\* Для воды и пара низкого давления до 4 бар и до 140 °C.

## Клапаны в сборе с катушками

Тип клапана	Параметры катушки		
	220 В/50 Гц пер. тока	24 В/50 Гц пер. тока	24 В пост. тока
EV250B 10B	032U157131	032U157116	032U157102
EV250B 12B	032U158031	032U158016	032U158002
EV250B 18B	032U161431	032U161416	032U161402
EV250B 22B	032U162431	032U162416	032U162402

В сборе с катушками поставляются клапаны с корпусами из латуни, уплотнениями NBR с катушками типа ВВ в комплекте с кабельной вилкой.

## Технические характеристики

Тип	EV250B 10BD	EV250B 12BD	EV250B 18BD	EV250B 22BD
Установка	Рекомендуется установка катушкой вверх			
Диапазон давления, бар	0,3–16 (см. табл. Номенклатура)			
Макс. испытательное давление, бар	25			
Время полного открытия (вода), мс	100	100	150	150
Время полного закрытия (вода), мс	100	100	100	100
Макс. температура окружающей среды, °C	80			
Температура рабочей среды, °C	EPDM: от -30 до 120 NBR: от -10 до 90			
Макс. вязкость, сСт	50			
<b>Материал</b>				
Корпус	Латунь стойкая к вымыванию цинка			
Крышка	Латунь			
Якорь/трубка якоря	Нержавеющая сталь			
Стопорная трубка/пружины	Нержавеющая сталь			
Кольцевые уплотнения	EPDM или NBR			
Тарелка клапана/диафрагма	EPDM или NBR			

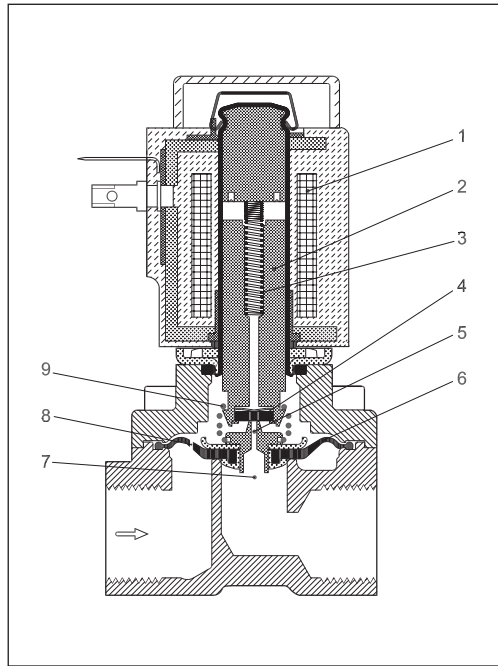


**Совместимые катушки**

Тип	Мощность, Вт пер. тока	Мощность, Вт пост. тока
BB	10	18

**Устройство и принцип действия**

- 1 — катушка;
- 2 — якорь;
- 3 — закрывающая пружина;
- 4 — тарелка клапана;
- 5 — регулирующее отверстие;
- 6 — диафрагма;
- 7 — главное отверстие;
- 8 — выравнивающее отверстие;
- 9 — пружина принудительного подъема.



**Напряжение на катушку не подается (закрыто)**

Когда нет напряжения на катушке 1, тарелка клапана 4 прижата закрывающей пружиной 3 к регулируемому отверстию 5. При этом на диафрагму 6 подается давление через выравнивающее отверстие 8, и как только давление на диафрагме становится равным давлению во входном отверстии, она перекрывает главное отверстие благодаря большему размеру своей верхней части и/или усилию закрывающей пружины. Клапан будет закрыт, пока нет напряжения на катушке.

**Напряжение на катушку подается (открыто)**

Когда появляется напряжение на катушке, якорь 2 и тарелка клапана 4 поднимаются и освобождают регулирующее отверстие 5. Если при этом на клапане есть перепад давлений, то давление на диафрагме 6 упадет, так как регулирующее отверстие больше выравнивающего. Таким образом, диафрагма поднимается и открывает главное отверстие 7. В случае отсутствия перепада давлений на клапане якорь поднимает диафрагму и открывает главное отверстие с помощью пружины принудительного подъема 9. Клапан будет открыт, пока есть напряжение на катушке.

**Габаритные размеры**

Тип	Размер резьбы, дюймы	L, мм	B, мм	B <sub>1</sub> , мм	H <sub>1</sub> , мм	H, мм	Масса без катушки, кг
EV250B 10BD	G 3/8	58	52,3	46	12,5	91	0,6
EV250B 12BD	G 1/2	58	52,3	46	12,5	91	0,6
EV250B 18BD	G 3/4	90,5	58	46	18	92	0,8
EV250B 22BD	G 1	90	58	46	22,3	96,3	1,1

**Центральный офис • ООО «Данфосс»**

Россия, 143581 Московская обл., Истринский р-н, д. Лешково, 217.

Телефон: (495) 792-57-57. Факс: (495) 792-57-59. E-mail: he@danfoss.ru www.heating.danfoss.ru

Компания «Данфосс» не несет ответственности за опечатки в каталогах, брошюрах и других изданиях, а также оставляет за собой право на модернизацию своей продукции без предварительного оповещения. Это относится также к уже заказанным изделиям при условии, что такие изменения не повлекут за собой последующих корректировок уже согласованных спецификаций. Все торговые марки в этом материале являются собственностью соответствующих компаний. «Danfoss», логотип «Danfoss» являются торговыми марками компании ООО «Данфосс». Все права защищены.

Техническое описание

# Электромагнитный нормально открытый клапан EV250B для работы без перепада давления (DN 10–22)

Технические характеристики



**Основные характеристики**

- Нормально открытый клапан с пружиной принудительного подъема для систем без перепада давлений.
- Для работы с водой или водным раствором гликоля (только при уплотнении из EPDM).
- Встроенный фильтр системы сервопривода.
- Сервопривод демпфирует гидроудары.
- Условный проход: DN = 10–22 мм.
- Пропускная способность:  $K_v = 4–5,2$  м<sup>3</sup>/ч.
- Класс защиты: IP65.
- Перепад давлений: от 0 до 10 бар.
- Резьбовое присоединение: G ½–G 1.

Номенклатура и коды для оформления заказа

Подсоединение	Уплотнение	$K_v$ , м <sup>3</sup> /ч	DN	Температура среды, °C		Обозначение		Код для заказа	Допустимый перепад давления, бар		
				мин.	макс.	тип	спецификация		мин.	макс. ВВ	
										10 Вт AC	18 Вт DC
G ½	EPDM	4	12	-30	120	EV250B 12BD	G 12 E NO 000	032U5352	0	10	10
G ¾	EPDM	4,9	18	-30	120	EV250B 18BD	G 34 E NO 000	032U5354	0	10	10
G 1	EPDM	5,2	22	-30	120	EV250B 22BD	G 1E NO 000	032U5356	0	10	10

Клапаны в сборе с катушкой типа ВВ

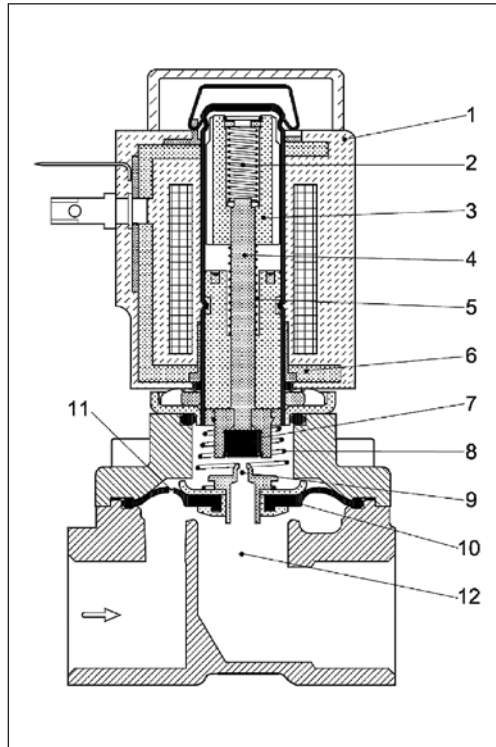
Подсоединение	Уплотнение	$K_v$ , м <sup>3</sup> /ч	DN	Температура среды*		Тип	Допустимое давление, бар	Катушка типа ВВ, В, 50Гц	Код для заказа
				Мин.	Макс.				
G ¾	EPDM	4,9	18	-30	120	EV250B 18BD	0–10	230	032U537431
G 1	EPDM	5,2	20	-30	120	EV250B 20BD	0–10	230	032U537631

Технические характеристики

Тип	EV250B 12BD	EV250B 18BD	EV250B 22BD
Установка	Рекомендуется установка катушкой вверх		
Диапазон давления, бар	0–10		
Макс. испытательное давление, бар	25		
Присоединение	G ½	G ½	G 1
$K_v$ , м <sup>3</sup> /ч	4	4,9	5,2
Время открытия, мс	100	150	150
Время закрытия, мс	100	100	100
Рабочая среда	Вода, пар и подобные нейтральные среды		
Макс. температура окружающей среды, °C	+80 (зависит от типа катушки)		
Рабочая температура, °C	от -30 до 120 при 0–10 бар от -30 до 140 при 0–4 бар		
Макс. вязкость, сСт	50		
<i>Материал</i>			
Корпус клапана	Латунь с защитой от вымывания цинка		
Якорь/стопорная трубка	Нержавеющая сталь		
Трубка якоря	Нержавеющая сталь		
Кольцевое уплотнение	EPDM		
Тарелка клапана	EPDM		
Пружина	Нержавеющая сталь		
Диафрагма	EPDM		

**Устройство и принцип действия**

- 1 — катушка;
- 2 — закрывающая пружина;
- 3 — якорь;
- 4 — шпindelь;
- 5 — открывающая пружина;
- 6 — основание;
- 7 — тарелка клапана;
- 8 — пружина принудительного подъема;
- 9 — регулирующее отверстие;
- 10 — диафрагма;
- 11 — выравнивающее отверстие;
- 12 — главное отверстие.



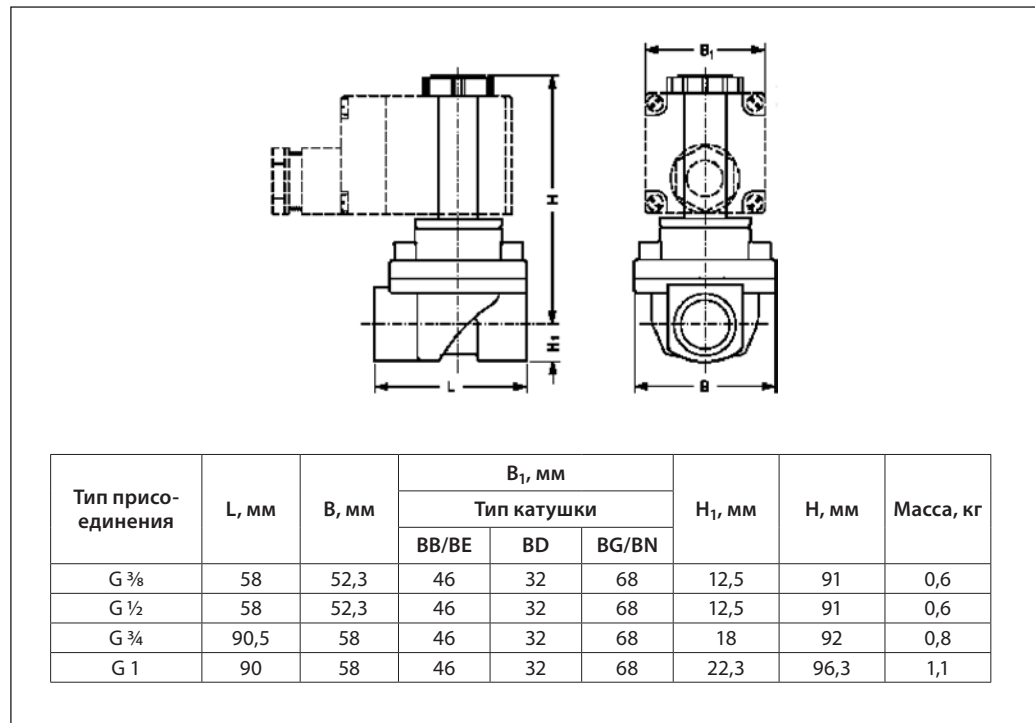
**Напряжение на катушку не подается (открыто)**

При отсутствии напряжения на катушке 1, тарелка клапана 7 оставляет регулирующее отверстие 9 открытым. При наличии на клапане перепада давления давление над диафрагмой 10 падает, так как диаметр регулирующего отверстия больше, чем диаметр выравнивающего отверстия 11. Таким образом, диафрагма открывает главное отверстие 12. Если перепада давления нет, то открывающая пружина 5 приподнимает диафрагму 10 над главным отверстием 12 с помощью пружины принудительного подъема 8. Клапан остается открытым, пока напряжение на катушке отсутствует.

**Напряжение на катушку подается (закрыто)**

Когда на катушку 1 подано напряжение, якорь 3 сжимает открывающую пружину 5, а закрывающая пружина 2 выталкивает шпindelь 4 и тарелку клапана, перекрывая регулирующее отверстие. Диафрагма 10 прижимается к главному отверстию 12 за счет разницы давлений и при помощи закрывающей пружины 2. Клапан остается закрытым, пока на катушку 1 подано напряжение.

**Габаритные и присоединительные размеры**



**Центральный офис • ООО «Данфосс»**

Россия, 143581 Московская обл., Истринский р-н, д. Лешково, 217.

Телефон: (495) 792-57-57. Факс: (495) 792-57-59. E-mail: he@danfoss.ru www.heating.danfoss.ru

Компания «Данфосс» не несет ответственности за опечатки в каталогах, брошюрах и других изданиях, а также оставляет за собой право на модернизацию своей продукции без предварительного оповещения. Это относится также к уже заказанным изделиям при условии, что такие изменения не повлекут за собой последующих корректировок уже согласованных спецификаций. Все торговые марки в этом материале являются собственностью соответствующих компаний. «Danfoss», логотип «Danfoss» являются торговыми марками компании ООО «Данфосс». Все права защищены.

Техническое описание

# Катушка ВВ для электромагнитных клапанов EV220В и EV250В

Описание и область применения



**Основные характеристики**

- Для клапанов с диаметром якоря 13,5 мм.
- Версии для работы с постоянным током, переменным током 50 Гц.
- Класс защиты IP00 при соединении штыревым коннектором DIN 43650.
- Крепление с защелкой.
- Максимальная температура окружающей среды: 80 °С.
- Может находиться под напряжением неограниченное время.

Номенклатура и коды для оформления заказа

Тип	Кодовый номер	Кол-во в упаковке, шт.	Мощность	Напряжение
ВВ230АС	018F7351	48	10 Вт пер. ток	220–230 В/50 Гц
ВВ024АС	018F7358	48	10 Вт пер. тока	24 В/50 Гц
ВВ024ДС	018F7397	48	18 Вт пост. тока	24 В

Технические характеристики

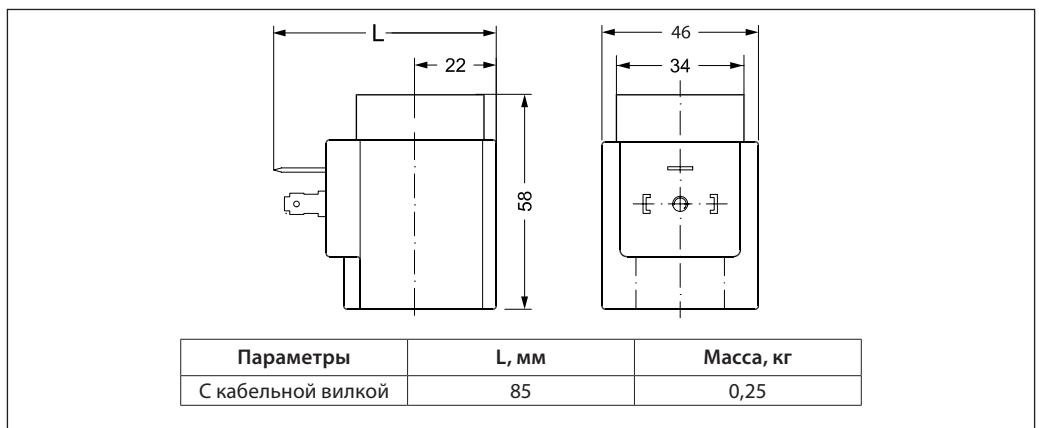
Потребляемая мощность при включении (пер. ток), ВА	44
Потребляемая мощность	Пер. ток: 21 ВА, 10 Вт/пост. ток: 18 Вт
Класс изоляции	Класс H по IEC 85
Соединение	Штыревой коннектор стандарта DIN 43650
Класс защиты	IP65 с кабельной вилкой
Макс. температура окружающей среды, °С	80
Режим работы	Непрерывный



**Кабельная вилка**

- Предназначена для обеспечения класса защиты IP65 катушек со штыревым коннектором DIN 43650.
- Упрощает монтаж и обслуживание клапана.
- Кабельный ввод Pg 11.
- Заказывается отдельно (кодированный номер 042N0156).

Габаритные размеры



## Приложения

# Приложение 1. Таблицы для выбора комбинаций регулирующих клапанов и электрических приводов

Электрические приводы											
Технические характеристики		Редукторные									
		ARV (ARE) 152 <sup>1)</sup>	AMV(AME) 23 <sup>1)</sup>	AMV(AME) 23SU <sup>1)2)</sup>	ARV (ARE) 153 <sup>1)</sup>	AMV(AME) 33 <sup>1)</sup>	AME 655	AME 658 SD, SU			
Напряжение питания 24 В пер. тока (24 В пер./пост. тока) <sup>4)</sup>		√	√	√	√	√	√	√			
Напряжение питания 230 В пер. тока (230 В пер./пост. тока) <sup>4)</sup>		ARV	AMV	AMV	ARV	AMV	√	√			
Потребляемая мощность, Вт <sup>3)</sup>		2,15(4)	7(9)	7(9)	7(9)	12(14)	14,4/16,1	19,2/35,7			
Трехпозиционный управляющий сигнал		√	√	√	√	√	√	√			
Аналоговый управляющий сигнал		ARE	AME	AME	ARE	AME	√	√			
Защитная функция			√	√		√		√			
Потенциометр как дополнительная принадлежность к приводам типа AMV		Или 1 шт.	Или 1 шт.	Или 1 шт.	Или 1 шт.	Или 1 шт.	Встроен.	Встроен.			
Блок конечных выключателей как дополнительная принадлежность к приводам типа AMV		Или 1 шт.	Или 1 шт.	Или 1 шт.	Или 1 шт.	Или 1 шт.	Встроен.	Встроен.			
Время перемещения штока на 1 мм, с		15	15	15	3	3	3/6	4/6			
Усилие, Н		450	450	450	450	450	2000	2000			
Ход штока, мм		10	10	10	10	10	50	50			
Регулирующие клапаны седельные проходные нормально закрытые (для воды)											
PN, бар	T среды, °C	Тип	DN	Ход штока, мм	Пропускная способность K <sub>vs</sub> , м <sup>3</sup> /ч	Максимально допустимый перепад давлений на клапане ΔP <sub>кл.</sub> , преодолеваемый электрическим приводом, бар					
25	2–150, вода или 30 % р-р гликоля	VGU (нормально закрытый)	15	5	4	20	20	20	20		
			20		6,3	20	20	20	20		
			25		8	20	20	20	20		
25	2–150, вода или 30 % р-р гликоля	VGUF (нормально закрытый)	32	5	12,5	16	16	16	16		
			40		16	16	16	16	16		
			50		20	16	16	16	16		
16	2–200, вода или 30 % р-р гликоля	VFU2 (нормально закрытый)	15	6	4					12	12
			20		6,3					12	12
			25		8					12	12
			32	8	16					12	12
			40		20					12	12
			50		32					12	12
			65	12	50					12	12
			80		80					10	10
			100		125					8	8
125	20	160					8	8			

<sup>1)</sup> Соединяются с клапанами через дополнительно заказываемые адаптеры.

<sup>2)</sup> SU — шток поднимается при обесточивании привода; SD — шток опускается при обесточивании привода.

<sup>3)</sup> Цифры в скобках — для AME.

<sup>4)</sup> В скобках — напряжение питания для электроприводов AME 655, 658 SD, SU.

## Приложение

Электрические приводы	Термоэлектрические		Редукторные		
	ABV, NO(NC) <sup>1)</sup>	TWA-V, NO(NC) <sup>1)</sup>	AMV 150 (AS)	AMV (AME) 10	AMV (AME) 13
Технические характеристики					
Напряжение питания 24 В пер. тока	√	√	√	√	√
Напряжение питания 230 В пер. тока	√	√	√	AMV	AMV
Двухпозиционный (2) или трехпозиционный управляющий сигнал	2	2	AMV	AMV	AMV
Аналоговый управляющий сигнал			—	AME	AME
Защитная функция					
Время перемещения штока на 1 мм, с	(3) <sup>3)</sup>	(9) <sup>3)</sup>	24	14	14
Усилие, Н	90	90	250	300	300

### Регулирующие седельные клапаны для систем отопления и охлаждения

PN, бар	Т среды, °С	Тип	DN	Ход штока, мм	Пропускная способность $K_{vs}$ , м <sup>3</sup> /ч	Максимально допустимый перепад давлений на клапане $\Delta P_{кл.}$ , преодолеваемый электрическим приводом, бар				
10	2–120, вода или 30 % р-р гликоля	RAV8 (проходной)	10	1,1	1,2	0,8	0,8			
			15	1,1	1,5	0,8	0,8			
			20	1,1	2,3	0,8	0,8			
			25	1,1	3,1	0,8	0,8			
16	2–130, вода или 30 % р-р гликоля	VS2 (проходной)	15	4	0,25; 0,4; 0,63; 1; 1,6			6(10)	6(10)	6(10)
			20	5	2,5			6(10)	6(10)	
			25		4,0			6(10)	6(10)	
16	2–120, вода или 30 % р-р гликоля	VMV (трехходовой)	15	2	2,5	0,6		0,6	0,6	0,6
			20	2,1	4,0	0,5		0,5	0,5	0,5
			25	2,6	6,3	0,3		0,3	0,3	0,3
			32	3,0	10	0,2		0,2	0,2	0,2
			40	3,3	12	0,2		0,2	0,2	0,2
16	2(-10) <sup>4)</sup> –130, вода или 50 % р-р гликоля	VRB2 (проходной) VRB3 (трехходовой)	15	10	0,63; 1; 1,6; 2,5; 4					
			20		6,3					
			25		10					
			32		16					
			40		25					
			50		40					
16	2(-10) <sup>4)</sup> –130, вода или 50 % р-р гликоля	VRG2 (проходной) VRG3 (трехходовой)	15	10	0,63; 1; 1,6; 2,5; 4					
			20		6,3					
			25		10					
			32		16					
			40		25					
			50		40					
6	2(-10) <sup>4)</sup> –120, вода или 50 % р-р гликоля	VL2 (проходной) VL3 (трехходовой)	15	10	0,63; 1; 1,6; 2,5; 4					
			20		6,3					
			25		10					
			32	15	16					
			40		25					
			50		40					
			65	20	63					
			80		100					
100	145									

<sup>1)</sup> NO — нормально открытый, NC — нормально закрытый.

<sup>2)</sup> SU — шток поднимается при обесточивании электропривода, SD — шток опускается при обесточивании электропривода.

<sup>3)</sup> Время полного перемещения штока, мин.

<sup>4)</sup> Для температур среды ниже 2 °С необходимо применять подогреватель штока (заказывается и поставляется отдельно).

<sup>5)</sup> Для монтажа электропривода на клапан необходимо использовать соответствующий адаптер (заказывается и поставляется отдельно).





## Приложение

Электрические приводы	Термоэлектрические		Редукторные		
	ABV, NO(NC) <sup>1)</sup>	TWA-V, NO(NC) <sup>1)</sup>	AMV 150 (AS)	AMV (AME) 10	AMV (AME) 13
Технические характеристики					
Напряжение питания 24 В пер. тока	√	√	√	√	√
Напряжение питания 230 В пер. тока	√	√	√	AMV	AMV
Двухпозиционный (2) или трехпозиционный управляющий сигнал	2	2	AMV	AMV	AMV
Аналоговый управляющий сигнал			—	AME	AME
Защитная функция					
Время перемещения штока на 1 мм, с	(3) <sup>3)</sup>	(9) <sup>3)</sup>	24	14	14
Усилие, Н	90	90	250	300	300

### Регулирующие седельные клапаны для систем отопления и охлаждения

PN, бар	Т среды, °С	Тип	DN	Ход штока, мм	Пропускная способность $K_{vs}$ , м <sup>3</sup> /ч	Максимально допустимый перепад давлений на клапане $\Delta P_{кл.р}$ преодолеваемый электрическим приводом, бар				
10	2–120, вода или 30 % р-р гликоля	RAV8 (проходной)	10	1,1	1,2	0,8	0,8			
			15	1,1	1,5	0,8	0,8			
			20	1,1	2,3	0,8	0,8			
			25	1,1	3,1	0,8	0,8			
16	2–130, вода или 30 % р-р гликоля	VS2 (проходной)	15	4	0,25; 0,4; 0,63; 1; 1,6			6(10)	6(10)	6(10)
			20	5	2,5			6(10)	6(10)	
			25		4,0			6(10)	6(10)	
16	2–120, вода или 30 % р-р гликоля	VMV (трехходовой)	15	2	2,5	0,6		0,6	0,6	0,6
			20	2,1	4,0	0,5		0,5	0,5	0,5
			25	2,6	6,3	0,3		0,3	0,3	0,3
			32	3,0	10	0,2		0,2	0,2	0,2
			40	3,3	12	0,2		0,2	0,2	0,2
16	2(-10) <sup>4)</sup> –130, вода или 50 % р-р гликоля	VRB2 (проходной) VRB3 (трехходовой)	15	10	0,63; 1; 1,6; 2,5; 4					
			20	15	6,3					
			25		10					
			32		16					
			40		25					
			50		40					
16	2(-10) <sup>4)</sup> –130, вода или 50 % р-р гликоля	VRG2 (проходной) VRG3 (трехходовой)	15	10	0,63; 1; 1,6; 2,5; 4					
			20	15	6,3					
			25		10					
			32		16					
			40		25					
			50		40					
6	2(-10) <sup>4)</sup> –120, вода или 50 % р-р гликоля	VL2 (проходной) VL3 (трехходовой)	15	10	0,63; 1; 1,6; 2,5; 4					
			20		6,3					
			25		10					
			32	15	16					
			40		25					
			50		40					
			65	20	63					
			80		100					
100	30	145								

<sup>1)</sup> NO – нормально открытый, NC – нормально закрытый.

<sup>2)</sup> SU – шток поднимается при обесточивании электропривода, SD – шток опускается при обесточивании электропривода.

<sup>3)</sup> Время полного перемещения штока, мин.

<sup>4)</sup> Для температур среды ниже 2 °С необходимо применять подогреватель штока (заказывается и поставляется отдельно).

<sup>5)</sup> Для монтажа электропривода на клапан необходимо использовать соответствующий адаптер (заказывается и поставляется отдельно).



## Приложение

Электрические приводы	AMV (AME) 10	AMV (AME) 13	ARV (ARE) 152	AMV (AME) 23	AMV (AME) 25
<b>Технические характеристики</b>					
Напряжение питания 24 В пер. тока	√	√	√	√	√
Напряжение питания 230 В пер. тока	AMV	AMV	ARV	AMV	AMV
Трехпозиционный управляющий сигнал	AMV	AMV	ARV	AMV	AMV
Аналоговый управляющий сигнал	AME	AME	ARE	AME	AME
Защитная функция		√		√	
Время перемещения штока на 1 мм, с	14	14	15	15	11
Усилие, Н	300	300	450	450	1000

### Регулирующие седельные клапаны для систем централизованного теплоснабжения

PN, бар	Т среды, °С	Тип	DN	Ход штока, мм	Пропускная способность $K_{vs}$ , м <sup>3</sup> /ч	Максимально допустимый перепад давлений на клапане $\Delta P_{кл,r}$ преодолеваемый электрическим приводом, бар					
						16	16	16	16		
25	2–150, вода или 30 % р-р гликоля	VM2 (проходной)	15	5	0,25; 0,4; 0,63; 1; 1,6; 2,5	16	16	16	16		
			20	5	4,0	25	25	25	25		
				7	6,3			25	25		
			25	5	6,3			25	25		
				7	8,0			25	25		
			32	7	10			25	25		
			40	10	16			16	16		
40	10	25			16	16					
25	2–150, вода или 30 % р-р гликоля	VFM2 (проходной)	15	5	0,25; 0,4; 0,63; 1; 1,6; 2,5	16	16	16	16		
			20		6,3	16	16	16	16		
			25	7	10			16	16		
			32	10	16			16	16		
					25			16	16		
			50		40			16	16		
16	2(-10) <sup>2)</sup> –150, вода или 50 % р-р гликоля	VFM2 (проходной)	65	30	63						
			80	34	100						
			100	40	160						
			125		250						
			150		400						
			200	50	630						
					250	900					
16, 25, 40	350 пар, вода	VFGS2	15	6	4						
			20		6,3						
			25		8						
			32	9	16						
			40	8	20						
			50	12	32						
			65	12	50						
			80	18	80						
			100	20	125						
			125	20	160						
16	300 пар, вода	VFGS2	150	24	280						
			200		320						
			250		400						
40	300 пар, вода	VFGS2	150	24	280						
			200		320						
			250		400						

<sup>1)</sup> SU — шток поднимается при обесточивании электропривода, SD — шток опускается при обесточивании электропривода.

<sup>2)</sup> Для температур среды ниже 2 °С необходимо применять подогреватель штока (заказывается и поставляется отдельно).

<sup>3)</sup> Для монтажа электропривода на клапан необходимо использовать соответствующий адаптер (заказывается и поставляется отдельно).

## Приложение

AMV (AME) 25 SD, SU	ARV (ARE) 153	AMV (AME) 33	AMV (AME) 35	AMV (AME) 435	AMV (AME) 445	AMV (AME) 438 SU	AME 655	AME 658 SD, SU <sup>1)</sup>	AMV (AME) 85	AMV (AME) 86	(AME) 855
√	√	√	√	√	√	√	√	√	√	√	√
AMV	ARV	AMV	AMV	AMV	AMV	AMV	√	√	AMV	AMV	√
AMV	ARV	AMV	AMV	AMV	AMV	AMV	√	√	AMV	AMV	√
AME	ARE	AME	AME	AME	AME	AME	√	√	AME	AME	√
√		√				√		√			
15	3	3	3	7,5/15	3	15	3/6	4/6	8	3	2
450	450	450	600	400	400	450	2000	2000	5000	5000	15000

Максимально допустимый перепад давлений на клапане $\Delta P_{\text{кл.}}$ , преодолеваемый электрическим приводом, бар											
	16	16									
	25	25									
	25	25									
	25	25									
	25	25									
	25	25									
	16	16									
	16	16									
	16	16									
	16	16									
	16	16									
	16	16									
	16	16									
							8	8			
							8	8			
							8	8			
							8	8			
							4	4			
							3	3			
							3	3			
							16 <sup>3)</sup>	16 <sup>3)</sup>			
							16 <sup>3)</sup>	16 <sup>3)</sup>			
							16 <sup>3)</sup>	16 <sup>3)</sup>			
							16 <sup>3)</sup>	16 <sup>3)</sup>			
							16 <sup>3)</sup>	16 <sup>3)</sup>			
							16 <sup>3)</sup>	16 <sup>3)</sup>			
							16 <sup>3)</sup>	16 <sup>3)</sup>			
							16 <sup>3)</sup>	16 <sup>3)</sup>			
							15 <sup>3)</sup>	15 <sup>3)</sup>			
							15 <sup>3)</sup>	15 <sup>3)</sup>			
							12 <sup>3)</sup>	12 <sup>3)</sup>			
							10 <sup>3)</sup>	10 <sup>3)</sup>			
							10 <sup>3)</sup>	10 <sup>3)</sup>			
							12 <sup>3)</sup>	12 <sup>3)</sup>			
							2 <sup>3)</sup>	2 <sup>3)</sup>			
							1 <sup>3)</sup>	1 <sup>3)</sup>			

## Приложение

Электрические приводы	AMV (AME) 10	AMV (AME) 13	ARV (ARE) 152	AMV (AME) 23	AMV (AME) 25
<b>Технические характеристики</b>					
Напряжение питания 24 В пер. тока	√	√	√	√	√
Напряжение питания 230 В пер. тока	AMV	AMV	ARV	AMV	AMV
Трехпозиционный управляющий сигнал	AMV	AMV	ARV	AMV	AMV
Аналоговый управляющий сигнал	AME	AME	ARE	AME	AME
Защитная функция		√		√	
Время перемещения штока на 1 мм, с	14	14	15	15	11
Усилие, Н	300	300	450	450	1000

### Регулирующие седельные клапаны для систем централизованного теплоснабжения (продолжение)

PN, бар	Т среды, °С	Тип	DN	Ход штока, мм	Пропускная способность $K_{vs}$ , м <sup>3</sup> /ч	Максимально допустимый перепад давлений на клапане $\Delta P_{кл.}$ , преодолеваемый электрическим приводом, бар							
25; 40	2–200, вода или 30 % р-р гликоля	VFG2 (проходной)	15	6	4								
			20		6,3								
			25		8								
						32	9	16					
						40	8	20					
						50	12	32					
						65	12	50					
						80	18	80					
						100	20	125					
						125		160					
40	2–140, вода или 30 % р-р гликоля		150	24	280								
			200		320								
			250		400								
25	2–200, Водяной пар	VFS2	15	15	0,4; 0,63; 1; 1,6; 2,5; 4					6			
			20		6,3					6			
			25		10					6			
			32		16					5			
			40		25					3			
			50		40					2			
			65	40	63								
			80		100								
			100		145								
16; 25	2–150, вода или 30% р-р гликоля	AVQM	15	5	0,4; 1; 1,6; 2,5; 4	12; 20	12; 20						
			20		6,3			12; 20	12; 20				
			25	7	8			12; 20	12; 20				
			25	10	32	12,5			16	16			
					40	16			16	16			
		50	20			16	16						
16; 25	2–150, вода или 30% р-р гликоля	AFQM6/AFQM	40	8	20								
			50	12	32								
16; 25	20		65		50								
			80	80									
16	2–140, вода или 30% р-р гликоля		27	100	125								
				125	160								
				150	25	280							
				200	27	320							
				250		400							

<sup>1)</sup> SU – шток поднимается при обесточивании электропривода, SD – шток опускается при обесточивании электропривода.

<sup>2)</sup> Для температур среды ниже 2 °С необходимо применять подогреватель штока (заказывается и поставляется отдельно).

## Приложение

AMV (AME) 25 SD, SU	ARV (ARE) 153	AMV (AME) 33	AMV (AME) 35	AMV (AME) 435	AMV (AME) 445	AMV (AME) 438 SU	AME 655	AME 658 SD, SU <sup>1)</sup>	AMV (AME) 85	AMV (AME) 86	(AME) 855
√	√	√	√	√	√	√	√	√	√	√	√
AMV	ARV	AMV	AMV	AMV	AMV	AMV	√	√	AMV	AMV	√
AMV	ARV	AMV	AMV	AMV	AMV	AMV	√	√	AMV	AMV	√
AME	ARE	AME	AME	AME	AME	AME	√	√	AME	AME	√
√		√				√		√			
15	3	3	3	7,5/15	3	15	3/6	4/6	8	3	2
450	450	450	600	400	400	450	2000	2000	5000	5000	15000

Максимально допустимый перепад давлений на клапане $\Delta P_{\text{кл.}}$ , преодолеваемый электрическим приводом, бар											
							20 <sup>3)</sup>	20 <sup>3)</sup>			
							20 <sup>3)</sup>	20 <sup>3)</sup>			
							20 <sup>3)</sup>	20 <sup>3)</sup>			
							20 <sup>3)</sup>	20 <sup>3)</sup>			
							20 <sup>3)</sup>	20 <sup>3)</sup>			
							20 <sup>3)</sup>	20 <sup>3)</sup>			
							20 <sup>3)</sup>	20 <sup>3)</sup>			
							15 <sup>3)</sup>	15 <sup>3)</sup>			
							15 <sup>3)</sup>	15 <sup>3)</sup>			
							12 <sup>3)</sup>	12 <sup>3)</sup>			
							10 <sup>3)</sup>	10 <sup>3)</sup>			
							10 <sup>3)</sup>	10 <sup>3)</sup>			
6			6								
6			6								
6			6								
5			5								
3			3								
2			2								
							4,5	3	13	13	
							3	2	8	8	
							1,5	1	5	5	
	12; 20	12; 20									
	12; 20	12; 20									
	16	16									
	16	16									
	16	16									
							16; 20	16; 20			
							16; 20	16; 20			
							16; 20	16; 20			
							16; 20	16; 20			
							15	15			
							15	15			
									12	12	
									10	10	
									10	10	

<sup>3)</sup> Для монтажа электропривода на клапан необходимо использовать соответствующий адаптер (заказывается и поставляется отдельно).

<sup>4)</sup> При температуре среды выше 200 °C необходимо использовать удлинитель штока ZF4 (заказывается и поставляется отдельно).

## Приложение

Электрические приводы	AMV (AME) 10	AMV (AME) 13	ARV (ARE) 152	AMV (AME) 23	AMV (AME) 25
<b>Технические характеристики</b>					
Напряжение питания 24 В пер. тока	√	√	√	√	√
Напряжение питания 230 В пер. тока	AMV	AMV	ARV	AMV	AMV
Трехпозиционный управляющий сигнал	AMV	AMV	ARV	AMV	AMV
Аналоговый управляющий сигнал	AME	AME	ARE	AME	AME
Защитная функция		√		√	
Время перемещения штока на 1 мм, с	14	14	15	15	11
Усилие, Н	300	300	450	450	1000

### Регулирующие седельные клапаны для систем централизованного теплоснабжения (продолжение)

PN, бар	T среды, °C	Тип	DN	Ход штока, мм	Пропускная способность $K_{vs}$ , м <sup>3</sup> /ч	Максимально допустимый перепад давлений на клапане $\Delta P_{кл.}$ , преодолеваемый электрическим приводом, бар				
16	2(-10) <sup>2)</sup> -150 (130), вода или 50% р-р гликоля	VF3 (трех-ходовой)	15	10	0,63; 1; 1,6; 2,5; 4					4 <sup>3)</sup>
			20	15	6,3				4 <sup>3)</sup>	
			25		10,0			4 <sup>3)</sup>		
			32		16			4 <sup>3)</sup>		
			40		25			4 <sup>3)</sup>		
			50		38			4 <sup>3)</sup>		
	2(-10) <sup>2)</sup> -200, вода или 50% р-р гликоля		65	20	63					
			80	100						
			100	30	145					
				40	125	220				
					150	320				
			2(-10) <sup>2)</sup> -130, вода или 50% р-р гликоля	70	200	630				
					250	1000				
				80	300	1350				
16; 25	2-200 (350) <sup>4)</sup> , вода или 30% р-р гликоля	VFG33 (трех-ходовой)	25	8	8					
			32		12,5					
			40	12	20					
					50	32				
			65	16	50					
					80	80				
			100	20	100	125				
					125	160				

<sup>1)</sup> SU – шток поднимается при обесточивании электропривода, SD – шток опускается при обесточивании электропривода.

<sup>2)</sup> Для температур среды ниже 2 °C необходимо применять подогреватель штока (заказывается и поставляется отдельно).

## Приложение

AMV (AME) 25 SD/SU	ARV (ARE) 153	AMV (AME) 33	AMV (AME) 35	AMV (AME) 435	AMV (AME) 445	AMV (AME) 438 SU	AME 655 658 SD/SU <sup>1)</sup>	AMV(E) 56	AMV (AME) 85	AMV (AME) 86	(AME) 855
√	√	√	√	√	√	√	√	√	√	√	√
AMV	ARV	AMV	AMV	AMV	AMV	AMV	√	AMV	AMV	AMV	√
AMV	ARV	AMV	AMV	AMV	AMV	AMV	√	AMV	AMV	AMV	√
AME	ARE	AME	AME	AME	AME	AME	√	AME	AME	AME	√
√		√				√		√			
15	3	3	3	7,5/15	3	15	3/6; 4/6	4	8	3	2
450	450	450	600	400	400	450	2000	1500	5000	5000	15000

Максимально допустимый перепад давлений на клапане $\Delta P_{\text{кл.}}$ , преодолеваемый электрическим приводом, бар											
4 <sup>3)</sup>			4 <sup>3)</sup>	4	4	4					
4 <sup>3)</sup>			4 <sup>3)</sup>	4	4	4					
4 <sup>3)</sup>			4 <sup>3)</sup>	4	4	4					
4 <sup>3)</sup>			4 <sup>3)</sup>	4	4	4					
4 <sup>3)</sup>			4 <sup>3)</sup>	4	4	4					
4 <sup>3)</sup>			4 <sup>3)</sup>	4	4	4					
								2,5 <sup>3)</sup>			
								2,5 <sup>3)</sup>			
							1				
							0,5		3	3	
									1,5	1,5	
											2,3
											2,0
											0,8
							16 <sup>3)</sup>	16 <sup>3)</sup>			
							16 <sup>3)</sup>	16 <sup>3)</sup>			
							16 <sup>3)</sup>	16 <sup>3)</sup>			
							14 <sup>3)</sup>	14 <sup>3)</sup>			
							12 <sup>3)</sup>	12 <sup>3)</sup>			
							10 <sup>3)</sup>	10 <sup>3)</sup>			
							10 <sup>3)</sup>	10 <sup>3)</sup>			
							10 <sup>3)</sup>	10 <sup>3)</sup>			

<sup>3)</sup> Для монтажа электропривода на клапан необходимо использовать соответствующий адаптер (заказывается и поставляется отдельно).

<sup>4)</sup> При температуре среды выше 200 °C необходимо использовать удлинитель штока ZF4 (заказывается и поставляется отдельно).



## Приложение

Электрические приводы	Редукторные				
	AMV (AME) 130	AMV (AME) 140	AMV (AME) 130H	AMV (AME) 140H	AMV (AME) 13SU <sup>1)</sup>
Технические характеристики					
Напряжение питания 24 В пер. тока	√	√	√	√	√
Напряжение питания 230 В пер. тока	AMV	AMV	AMV	AMV	AMV
Двухпозиционный (2) или трехпозиционный управляющий сигнал	AMV	AMV	AMV	AMV	√
Аналоговый управляющий сигнал	AME	AME	AME	AME	AME
Защитная функция					√
Время перемещения штока на 1 мм, с	24	12	24	12	14
Усилие, Н	200	200	200	200	300

### Регулирующие седельные клапаны индивидуального и зонального применения

PN, бар	Т среды, °С	Тип	DN	Ход штока, мм	Пропускная способность $K_{vs}$ , м <sup>3</sup> /ч	Максимально допустимый перепад давлений на клапане $\Delta P_{кл}$ , преодолеваемый электрическим приводом, бар				
16	2–120, вода или 50 % р-р гликоля	VZ2 (проходной), VZ3 (трехходовой), VZ4 (трехходовой с байпасом)	15	5,5	0,25; 0,4; 0,63; 1,0; 1,6; 2,5	3,5	3,5	3,5	3,5	3,5
			20		2,5; 4	2,5	2,5	2,5	2,5	2,5
16	2–120, вода или 50 % р-р гликоля	VZL2 (проходной), VZL3 (трехходовой), VZL4 (трехходовой с байпасом)	15	2,8	0,25; 0,4; 0,63	2,5	2,5	2,5	2,5	2,5
			20		1,0; 1,6	2	2	2	2	2
					2,5; 3,5	1	1	1	1	1

<sup>1)</sup> SU — шток поднимается при обесточивании привода.

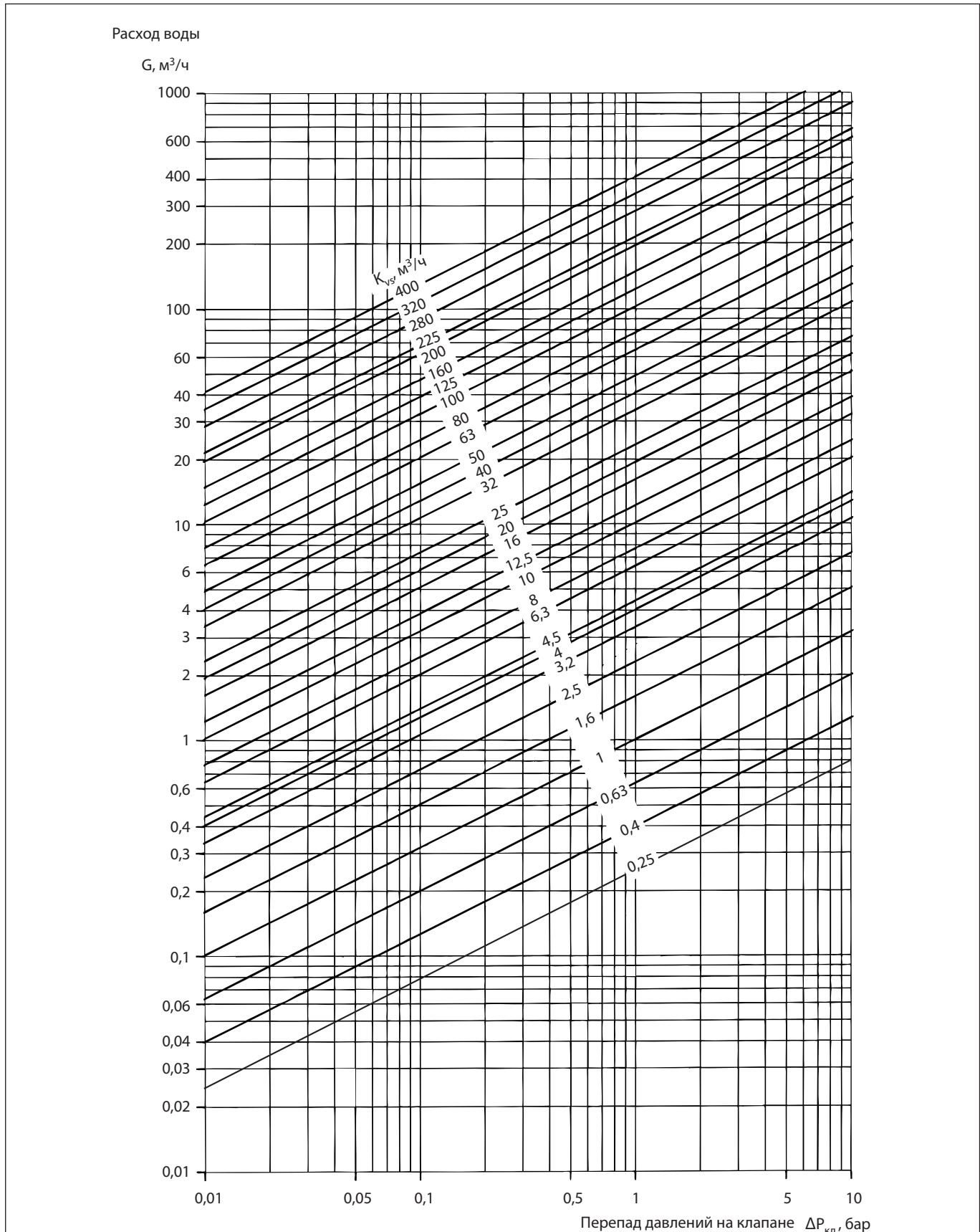
## Приложение

Электрические приводы	AMB 162		AMB 182		
	Технические характеристики				
Крутящий момент, Нм	5		10	15	
Трехпозиционный управляющий сигнал	√		√	√	
Аналоговый управляющий сигнал		√			√
Напряжение питания 24 В пер. тока	√	√	√	√	√
Напряжение питания 230 В пер. тока	√		√	√	
Время поворота на 90°, с	15/30/60/120/480	140	60	60/240	140/240

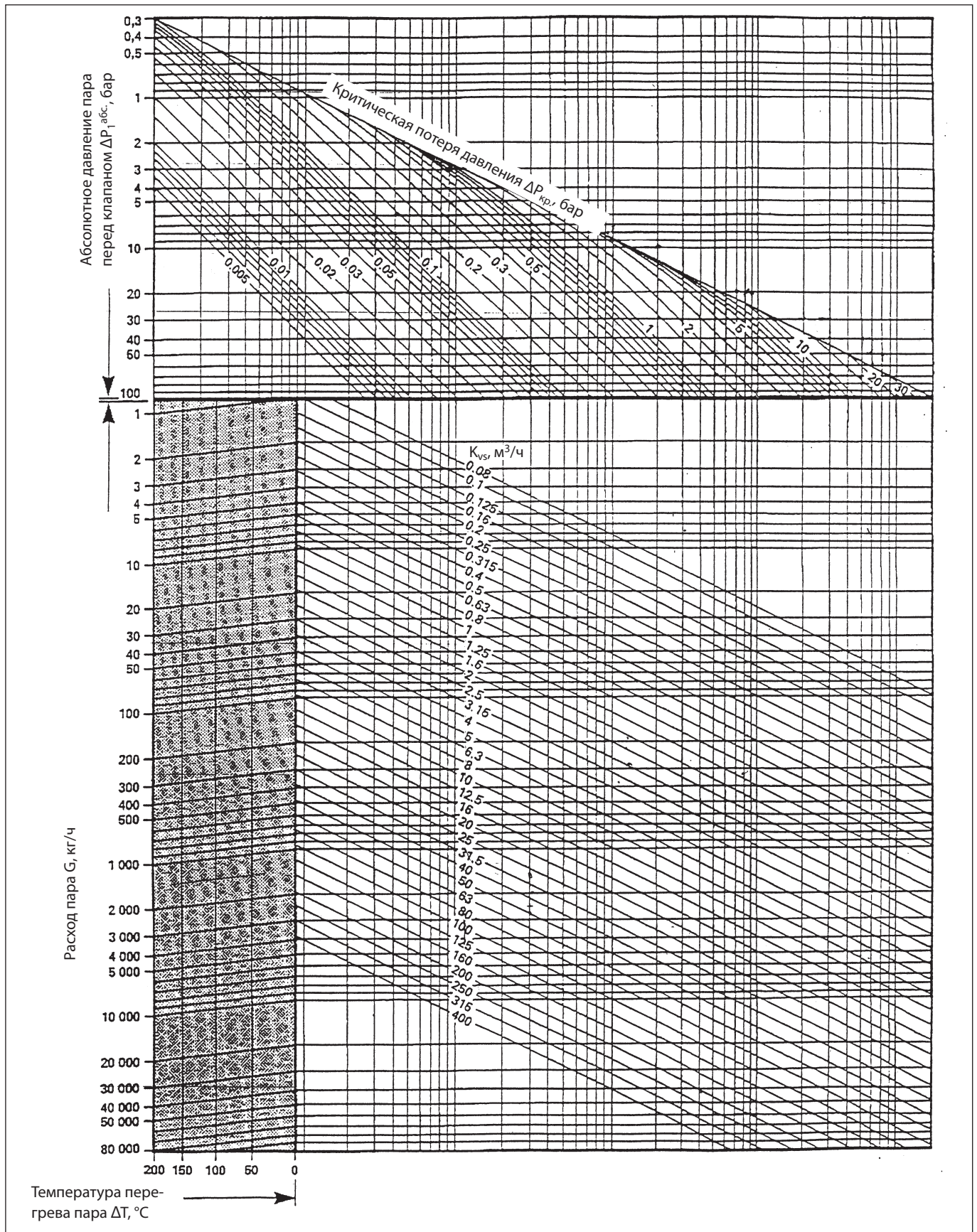
### Регулирующие поворотные клапаны

PN, бар	Т среды, °С	Тип	DN	Пропускная способность $K_{vs}$ , м <sup>3</sup> /ч	Максимально допустимый перепад давлений на клапане $\Delta P_{кл.}$ , преодолеваемый электрическим приводом, бар				
10	2–110, вода или 50 % р-р гликоля	HRB3 (трехходовой), HRB4 (четырёхходовой)	15	0,4; 0,63; 1; 1,63; 2,5; 4	2	2		2	2
			20	2,5; 4; 6,3	2	2		2	2
			25	6,3; 10	2	2		2	2
			32	16	2	2		2	2
			40	25	2	2		2	2
			50	40	2	2		2	2
6	2–110, вода или 50 % р-р гликоля	HRE3 (трехходовой), HRE4 (четырёхходовой)	20	6,3	1	1		1	1
			25	10	1	1		1	1
			32	16	1	1		1	1
			40	25	1	1		1	1
			50	40	1	1		1	1
6	2–110, вода или 50 % р-р гликоля	HFE3 (трехходовой)	20	12	0,5	0,5		0,5	0,5
			25	18	0,5	0,5		0,5	0,5
			32	28	0,5	0,5		0,5	0,5
			40	44	0,5	0,5		0,5	0,5
			50	60	0,5	0,5		0,5	0,5
			65	90			0,5	0,5	0,5
			80	150			0,5	0,5	0,5
			100	225			0,5	0,5	0,5
			125	280				0,5	0,5
150	400				0,5	0,5			

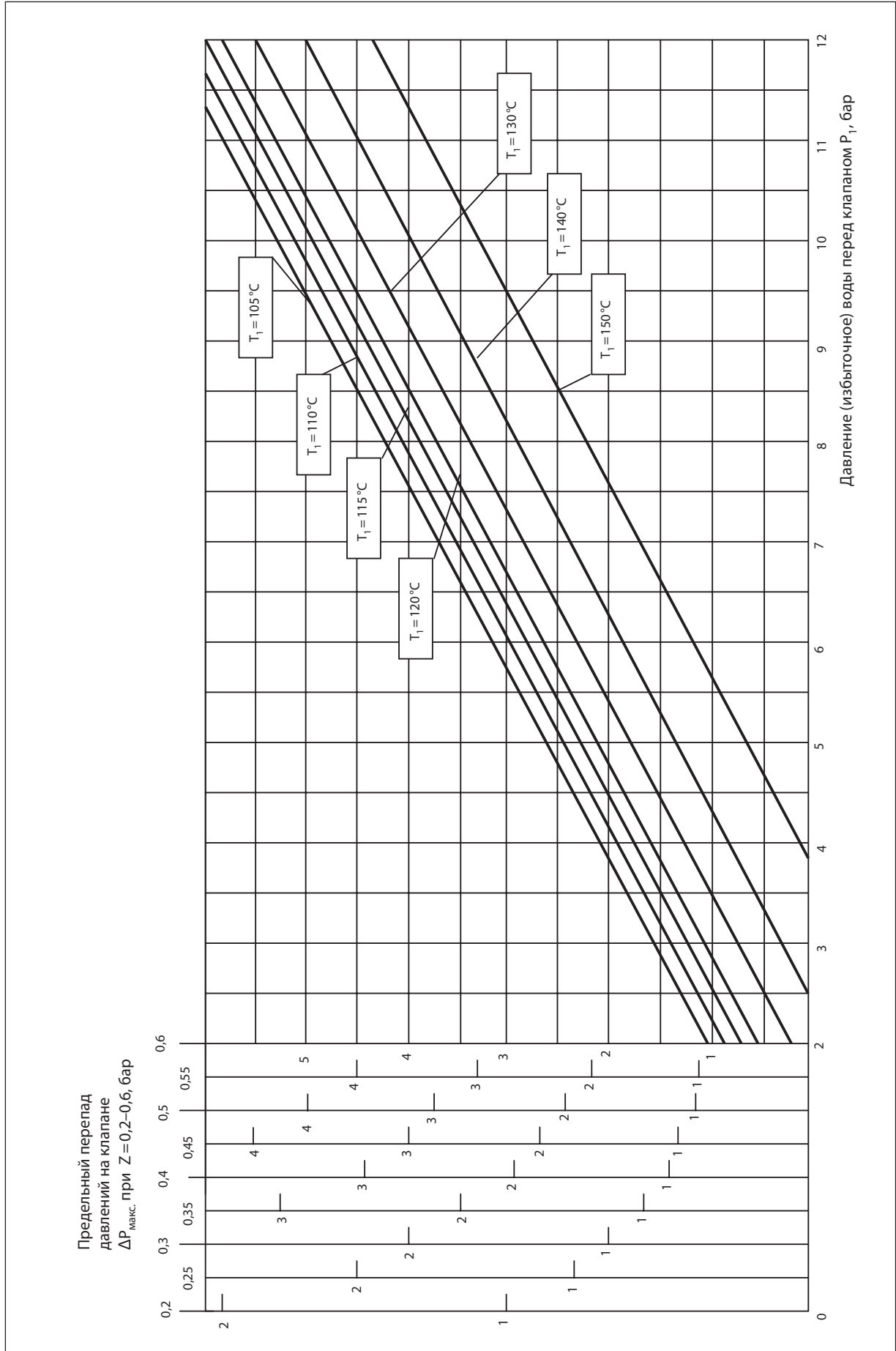
## Приложение 2. Номограмма для выбора регулирующих клапанов при теплоносителе вода



### Приложение 3. Номограмма для выбора регулирующих клапанов при теплоносителе пар



# Приложение 4. Номограмма для определения предельно допустимого перепада давлений на регулирующих клапанах при теплоносителе вода



## Приложение 5. Схема каскадного соединения двух редукторных электроприводов типа AMV

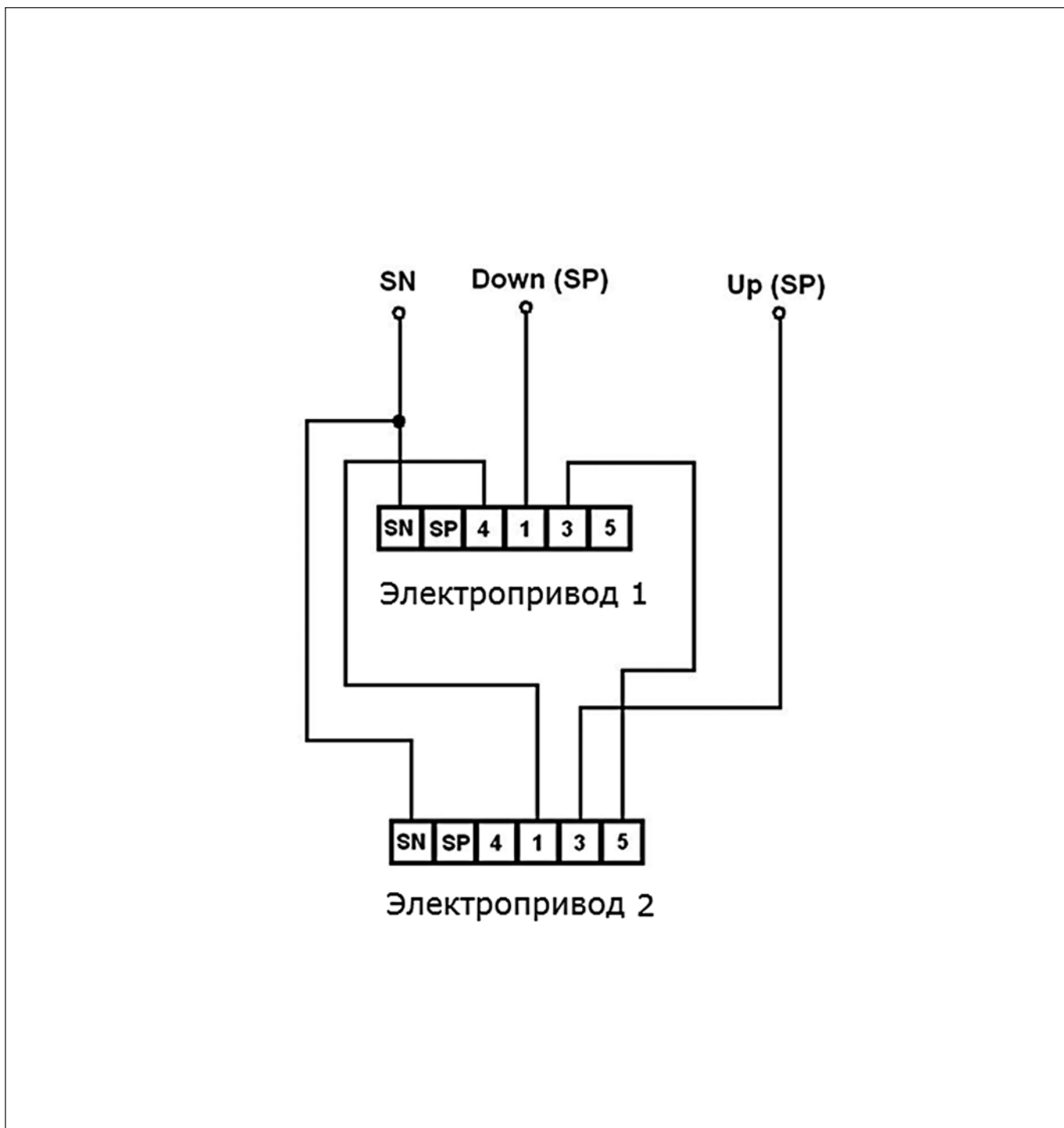


Схема каскадного соединения двух приводов типа AMV применяется, когда требуется по сигналу регулятора на открытие или закрытие последовательно, один за другим, поднимать или опускать шток клапана. Приводы делают полный проход, если используются встроенные моментные концевые переключатели, и частичный — если используются дополнительные концевые переключатели, настроенные на промежуточные положения. Решение расширяет динамический диапазон управления, повышает точность регулировки и устойчивость системы на малых расходах.









**Центральный офис • ООО «Данфосс»**

Россия, 143581 Московская обл., Истринский р-н,  
д. Лешково, 217.

Телефон: (495) 792-57-57. Факс: (495) 792-57-59.

E-mail: [he@danfoss.ru](mailto:he@danfoss.ru)

**Региональные представительства**

Владивосток	тел. (423) 265-00-67
Волгоград	тел. (8442) 99-80-31
Воронеж	тел. (473) 296-95-85
Екатеринбург	тел. (343) 379-44-53
Иркутск	тел. (3952) 70-22-42
Казань	тел. (843) 279-32-44
Краснодар	тел. (861) 275-27-39
Красноярск	тел. (3912) 78-85-05
Нижний Новгород	тел. (831) 277-88-55
Новосибирск	тел. (383) 230-04-60
Омск	тел. (3812) 35-60-62
Пермь	тел. (342) 257-17-92
Ростов-на-Дону	тел. (863) 204-03-57
Самара	тел. (846) 270-62-40
Санкт-Петербург	тел. (812) 320-20-99
Саратов	тел. (987) 800-73-62
Тюмень	тел. (3452) 49-44-67
Уфа	тел. (347) 241-51-88
Хабаровск	тел. (4212) 41-31-15
Челябинск	тел. (351) 211-30-14
Ярославль	тел. (4852) 67-96-56

[www.heating.danfoss.ru](http://www.heating.danfoss.ru)

Компания «Данфосс» не несет ответственности за опечатки в каталогах, брошюрах и других изданиях, а также оставляет за собой право на модернизацию своей продукции без предварительного оповещения. Это относится также к уже заказанным изделиям при условии, что такие изменения не повлекут за собой последующих корректировок уже согласованных спецификаций. Все торговые марки в этом материале являются собственностью соответствующих компаний. «Данфосс», логотип «Danfoss» являются торговыми марками компании ООО «Данфосс». Все права защищены.