


**GB172i**

Настенный · Газовый · Отопительный конденсационный · 2,0–24,6 кВт

**Logamax plus**
**Обзор системы**

Газовый конденсационный котел	Модель	Горячая вода	Система управления	Отвод дымовых газов
Logamax plus GB172i с теплообменником WB6	▶ 14 KD ▶	▶ Двухконтурное исполнение (со встроенным пластинчатым теплообменником для приготовления горячей воды) ▶	▶ Logamatic RC300/RC200 ▶	▶ С забором воздуха из помещения ▶
	▶ 20 KD ▶			
	▶ 14 ▶	▶ Одноконтурное исполнение (без встроенного приготовления горячей воды) ▶	▶ Logamatic 4121 ▶	▶ С забором воздуха снаружи помещения ▶
	▶ 24 ▶			

**Информация для заказа**

Обозначение	Приготовление ГВС	Артикул №	Цена, евро с НДС
GB172i-14 KD	встроено	7736901142	1251,-
GB172i-20 KD	встроено	7736901144	1366,-
GB172i-14	отсутствует	7736901138	1183,-
GB172i-24	отсутствует	7736901140	1294,-
GB172iW-14 KD	встроено	7736901143	1251,-
GB172iW-20 KD	встроено	7736901145	1366,-
GB172iW-14	отсутствует	7736901139	1183,-
GB172iW-24	отсутствует	7736901141	1294,-

- Система управления Logamatic EMS plus не входит в комплект поставки и заказывается отдельно за дополнительную стоимость ⇒ Раздел 8
- Модели GB172i-14 и GB172i-24 для приготовления горячей воды должны быть дополнительно укомплектованы баком косвенного нагрева и датчиком бака-водонагревателя ⇒ Раздел 9

**Описание и комплект поставки**
**Комплектация Logamax plus GB172i:**

- Модулируемая горелка
- Насос с электронным управлением, регулируемый по мощности или по разнице давлений
- Предохранительный клапан 3,0 бар
- Клапан для приготовления газозоудушной смеси
- Манометр
- Кран для наполнения и сливной кран
- Автоматический воздухоотводчик
- Автоматика управления и устройства безопасности

- Электрод розжига и ионизации
- Базовый контроллер Logamatic BC25, цифровой контроль и микропроцессорное управление электронными компонентами
- Возможность подключения к Service key

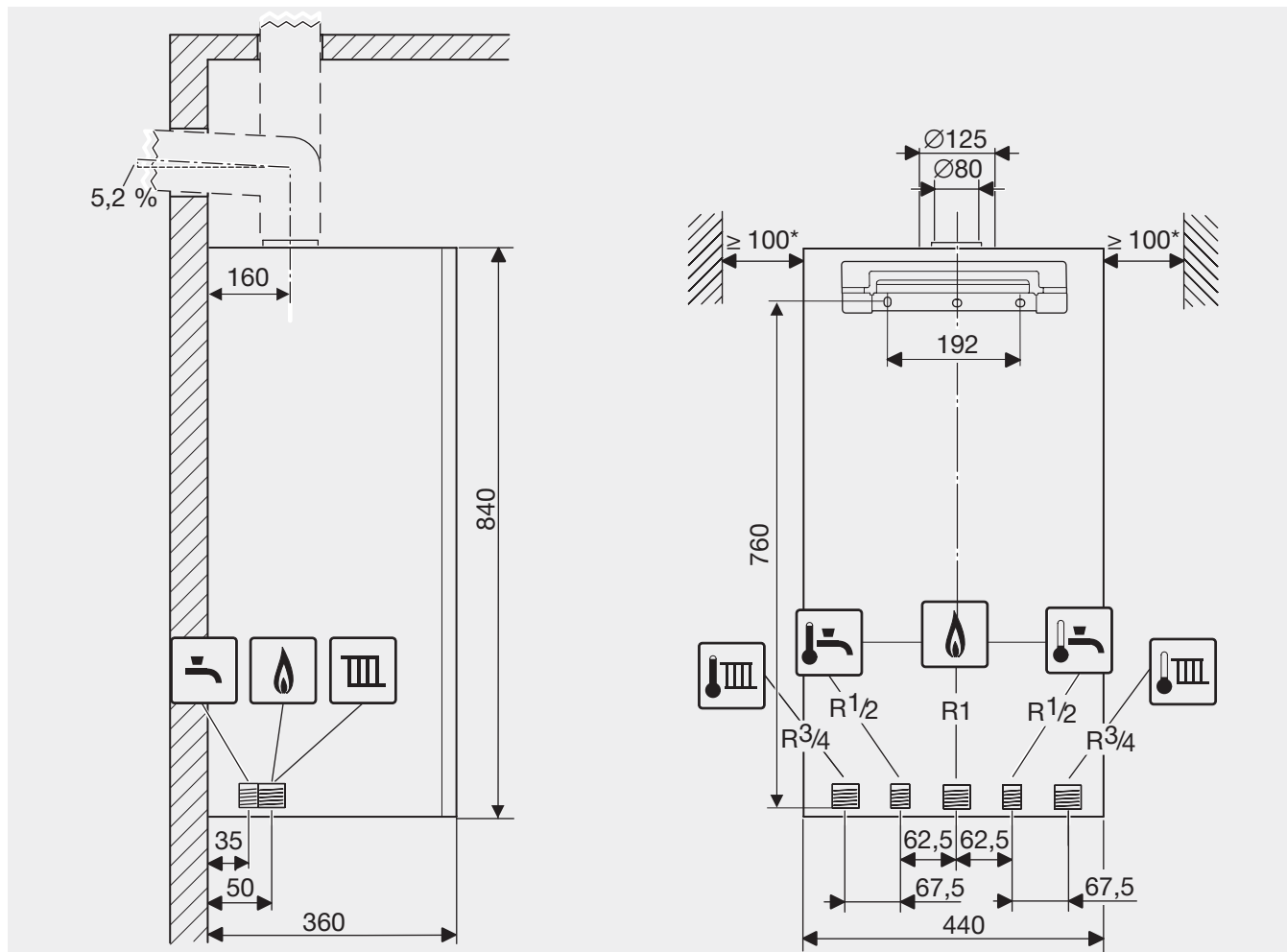
**Комплектация Logamax plus GB172i:**

- Приготовление горячей воды в теплообменнике пластинчатого типа 24 и 28 кВт для котлов мощностью 14 и 20 кВт соответственно

- Интегрированный трехходовой клапан для переключения между режимом отопления и приготовления горячей воды
- Предохранительный клапан для холодной воды 10 бар
- Расширительный бак 12 л, 0,75 бар



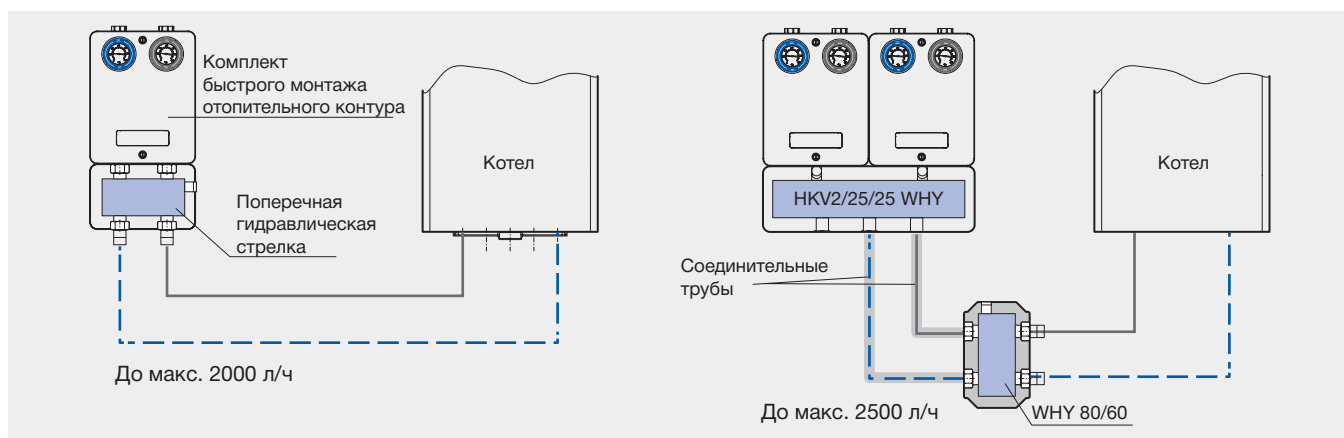
Logamax plus GB172i-14K / 20K / 14 / 24



		GB172i-14K	GB172i-20K	GB172i-14	GB172i-24
Максимальная температура подающей линии	°C	82			
Допустимое избыточное рабочее давление	бар	3			
Классификация системы дымоудаления		C <sub>13</sub> , C <sub>33</sub> , C <sub>43</sub> , C <sub>53</sub> , C <sub>63</sub> , C <sub>83</sub> , C <sub>93</sub> , B <sub>23</sub> , B <sub>33</sub>			
Расход горячей воды при 60°C / 45°C	л/мин	10	10	–	–
Максимальное давление в контуре ГВС	бар	10	10	–	–
Теплопроизводительность (бесступенчатое модулированное регулирование)					
Номинальная теплопроизводительность	кВт	14,4	20,5	14,4	24,0
Частичная нагрузка теплопроизводительность	кВт	3,1	3,8	2,1	3,1
Теплопроизводительность в режиме ГВС	кВт	24,0	28,0	14,0	24,0
Тепловая мощность сжигания					
Полная нагрузка	кВт	15,2	21,3	15,2	25,1
Частичная нагрузка	кВт	3,4	4,1	2,3	3,4
Температура дымовых газов	°C	59	59	46	46
Содержание CO <sub>2</sub>	Полная нагрузка %	9,4			
Массовый поток дымовых газов	Полная нагрузка г/с	11,1	12,9	6,5	11,1
Располагаемый напор	Па	80			
Номинальный коэффициент использования топлива	Hs/Hi %	98,2 / 109			
Максимальная потребляемая электрическая мощность	Вт	60	60	60	60
Уровень шума	дБ (A)	≤46	≤48	≤47	≤50
Вес	кг	43	43	43	43


**GB172i**

Настенный · Газовый · Отопительный конденсационный · 2,0–24,6 кВт

**Logamax plus**
**Система быстрого монтажа отопительного контура**


Обозначение	Описание	Артикул №	Цена, евро с НДС
<b>Компоненты для различных комбинаций</b>			
Гидравлическая стрелка горизонтальная	<ul style="list-style-type: none"> <li>Гидравлическая стрелка с изоляцией</li> <li>Прямое подключение к НКВ 2/25/25 или к группе быстрого монтажа</li> <li>С гильзой для круглого датчика</li> <li>Максимальный расход — 2000 л/ч</li> <li>Соединения VK/RK — R1, VH/RH — G1 1/4"</li> </ul>	8718599384	199,—
Гидравлическая стрелка WHY 80/60	<ul style="list-style-type: none"> <li>Гидравлическая стрелка DN 80/60 в изоляции</li> <li>С гильзой для круглого датчика, настенным кронштейном, краном для слива, дюбелями и болтами</li> <li>Максимальный расход 2500 л/ч</li> <li>Соединения VK/RK — R1, VH/RH — G1 1/4"</li> </ul>	8718599385	220,—
AS НКВ 25 Комплект подключения	<ul style="list-style-type: none"> <li>Резьбовые соединения для подключения WHY 80/60 на стороне вторичного контура стрелки</li> <li>G1 1/4" на R 1"</li> </ul>	0005354210	18,—
AS НКВ 32 Комплект подключения	<ul style="list-style-type: none"> <li>Резьбовые соединения для подключения заказчиком WHY 120/80 на стороне вторичного контура стрелки</li> <li>G 1 1/2" на R 1 1/4"</li> </ul>	0005584552	26,—
Гильза 1/2" для датчика	<ul style="list-style-type: none"> <li>R 1/2", длиной 100 мм для датчика Logamatic</li> </ul>	0005446142	12,—



Обозначение	Описание	Артикул №	Цена, евро с НДС
Гребенка отопительного контура	 <ul style="list-style-type: none"> <li>• НКV 2/25/25 для 2 отопительных контуров, макс. 50 кВт, <math>\Delta T=20</math> К, подключение сверху DN25 для HS(M) 25, подключение снизу DN25, G 1 1/4"</li> </ul>	8718599377	228,-
	 <ul style="list-style-type: none"> <li>• НКV 2/32/32 для 2 отопительных контуров, макс. 80 кВт <math>\Delta T=20</math> К, патрубок подключения сверху DN32 для HS(M)32, патрубок подключения снизу DN32, G1 1/2"</li> </ul>	8718599378	241,-
Гребенка отопительного контура	 <ul style="list-style-type: none"> <li>• НКV 3/25/32 для 3 отопительных контуров, макс. 70 кВт, <math>\Delta T=20</math> К, подключение сверху DN25 для HS(M)25, подключение снизу DN32, G 1 1/2"</li> </ul>	8718599379	305,-
	 <ul style="list-style-type: none"> <li>• НКV 3/32/32 для 3 отопительных контуров, макс. 80 кВт, <math>\Delta T=20</math> К, подключение сверху DN32 для HS(M)32, подключение снизу DN32, G1 1/2"</li> </ul>	8718599380	312,-
Комплект для настенного монтажа	 <ul style="list-style-type: none"> <li>• WMS 1 для установки на стене одного отдельного комплекта быстрого монтажа</li> <li>• WMS 2 для НКV 2/32</li> <li>• WMS 3 для НКV 3/32</li> </ul>	8718584555	42,-
		8718584556	61,-
		8718598609	75,-
Комплект для настенного монтажа	 <ul style="list-style-type: none"> <li>• От гидравлической стрелки WHY 80/60 к гребенке НКV 2/25/25</li> </ul>	0063013548	68,-
Накладной термостат AT 90E	<ul style="list-style-type: none"> <li>• Для обогрева пола</li> <li>• Со штекерным соединением к Logamatic 4000 / EMS plus</li> </ul>	0080155200	61,-
Комплект быстрого монтажа отопительного контура	 <ul style="list-style-type: none"> <li>• HS 25, для 1 отопительного контура без смесителя, насос YonosPara RS25/6</li> <li>• HSM 25, для 1 отопительного контура со смесителем, насос YonosPara RS25/6</li> <li>• HS 32, для 1 отопительного контура без смесителя, насос YonosPara RS32/7,5</li> <li>• HSM 32, для 1 отопительного контура со смесителем, насос YonosPara RS32/7,5</li> </ul>	8718599200	263,-
		7736601159	363,-
		8718599201	342,-
		7736601160	423,-
Комплект подключения ES0	 <ul style="list-style-type: none"> <li>• Для комплекта подключения отопительного контура DN 25 при монтаже на гребенке DN 32</li> </ul>	0067900475	19,-
Переходной комплект US1	 <ul style="list-style-type: none"> <li>• Для подключения комплекта быстрого монтажа отопительного контура DN 32 к гребенке DN 25</li> </ul>	0063012350	21,-
Переходной комплект US3	<ul style="list-style-type: none"> <li>• Для перехода с G 1 1/2" на G 1 1/4"</li> <li>• Для разделения системы</li> </ul>	0063034128	96,-

**GB172i**

Настенный · Газовый · Отопительный конденсационный · 2,0–24,6 кВт

**Logamax plus****Элементы для отвода дымовых газов 60/100 (для котлов мощностью до 30 кВт)**

Обозначение	Артикул №	Цена евро, с НДС
Коаксильный удлинитель 500 мм, Ø60/100	7747210018	31,–
Коаксильный удлинитель 1000 мм, Ø60/100	7747210019	41,–
Коаксильный удлинитель 2000 мм, Ø60/100	7747210020	59,–
Адаптер для подключения дымохода Ø60/100 к котлам с подключениями Ø80/125	7719003381	15,–
Коаксильный отвод 45°, Ø60/100	7747210021	27,–
Коаксильный отвод 90°, Ø60/100	7747210022	32,–
Коаксильный горизонтальный комплект: удлинение 800 мм, Ø60/100	7747210024	42,–
Коаксильный вертикальный комплект: адаптер подключения к котлу + удлинение 1169 мм, Ø60/100	7747210029	114,–
Коаксильный горизонтальный комплект: отвод 90° + удлинитель 990-1200 мм, Ø60/100	7736995011	65,–
Воронкообразный сливной сифон для отвода конденсата	7719000763	13,–



Элементы для отвода дымовых газов 80/125

Обозначение		Артикул №	Цена, евро с НДС
AZB 931 / Адаптер для подключения коаксиальных дымоходов Ø80/125 мм к котлам с подключением Ø80/125 мм		7716780184	34,-
AZB 604/1 / Коаксиальный удлинитель 500 мм, Ø80/125 мм		7719002763	35,-
AZB 605/1 / Коаксиальный удлинитель 1000 мм, Ø80/125 мм		7719002764	45,-
AZB 606/1 Коаксиальный удлинитель 2000 мм, Ø80/125 мм		7719002765	158,-
AZB 607/1 / Коаксиальный отвод 90°, Ø80/125 мм		7719002766	48,-
AZB 608/1 / Коаксиальный отвод 45° (2 шт.), Ø80/125 мм		7719002767	94,-
AZB 918 / Коаксиальный горизонтальный комплект, Ø80/125 мм		7719003673	154,-
AZB 919 / Коаксиальный вертикальный комплект, Ø80/125 мм		7719003672	199,-

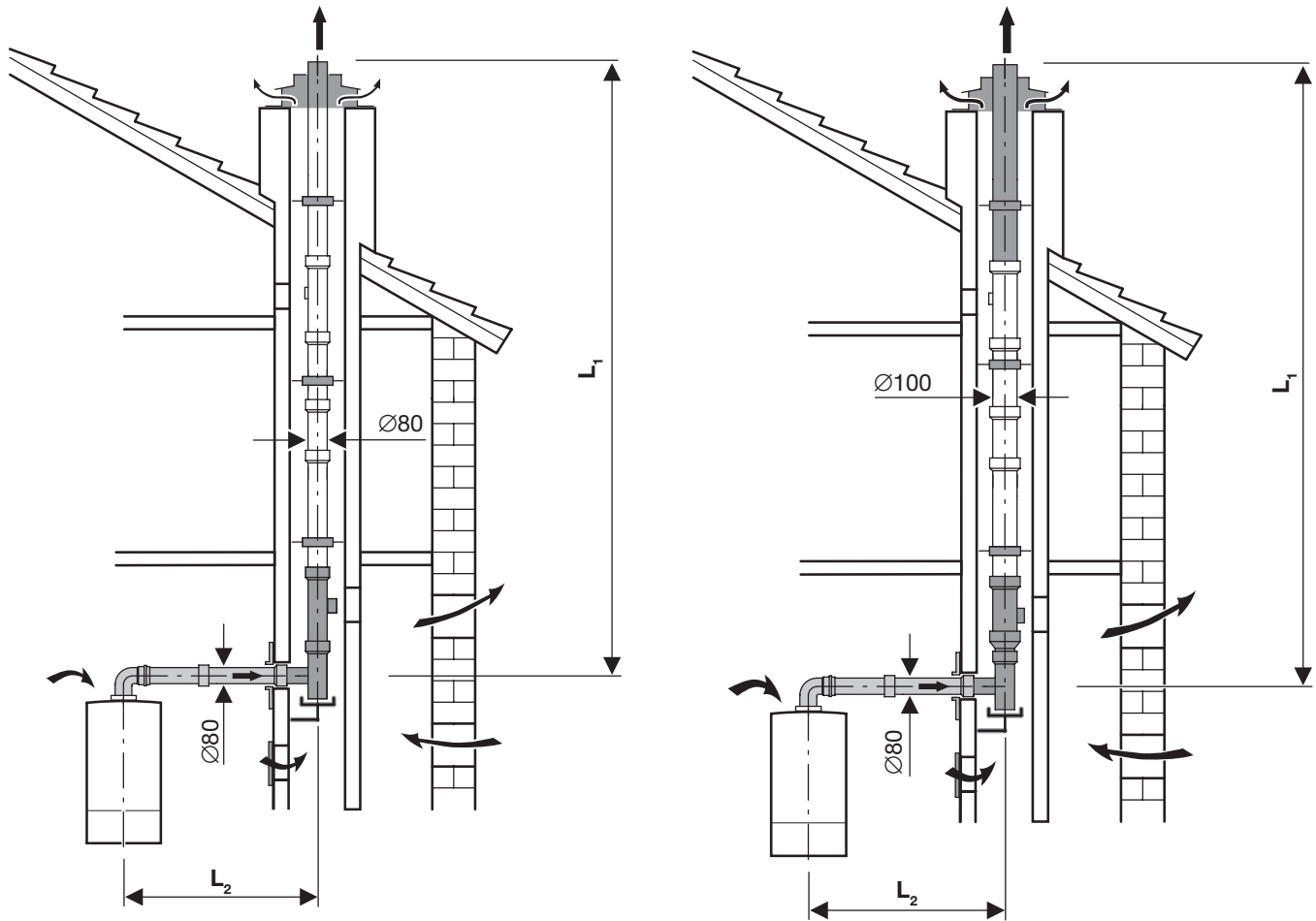


Тип системы	Диаметр	Тип котла	Сечение шахты	Максимальная эквивалентная длина системы дымоудаления <sup>2)3)</sup>			
				L L = L <sub>1</sub> +L <sub>2</sub> L = L <sub>1</sub> +L <sub>2</sub> +L <sub>3</sub>	L <sub>2</sub>	L <sub>3</sub>	
WH-WS C <sub>13</sub>	60 / 100 мм	GB172i-14...	–	10 м / 12 м <sup>1)</sup>	–	–	
		GB062-24 KD GB172i-24... GB172i-20 KD GB172i-30... GB172i-35... GB172i-42...	–	4 м	–	–	
		GB172-24 T50	–	6 м	–	–	
		GB172i-14...	–	10 м	–	–	
		GB062-24 KD GB172i-24... GB172i-20 KD GB172i-30... GB172i-35... GB172i-42...	–	4 м / 15 м <sup>1)</sup>	–	–	
		GB172-24 T50	–	15 м	–	–	
	100 / 150 мм	GB172i-35... GB172i-42...	–	4 м / 17 м <sup>1)</sup>	–	–	
		GB172i-14... GB062-24 KD GB172i-24... GB172i-20 KD	–	4 м	–	–	
	80 мм	GB172i-30... GB172i-35... GB172i-42...	–	4 м / 15 м <sup>1)</sup>	–	–	
		GB172i-14... GB062-24 KD GB172i-24... GB172i-20 KD	–	20 м	–	–	
		GB172i-30... GB172i-35... GB172i-42...	–	4 м / 15 м <sup>1)</sup>	–	–	
	DO C <sub>33</sub>	60 / 100 мм	GB172i-14... GB062-24 KD GB172i-24... GB172i-20 KD	–	10 м / 16 м <sup>1)</sup>	–	–
			GB172i-30... GB172i-35... GB172i-42...	–	3 м	–	–
			GB172i-30... GB172i-35... GB172i-42...	–	4 м	–	–
			GB172-24 T50	–	6 м	–	–
GB172i-14... GB062-24 KD GB172i-24... GB172i-20 KD GB172i-30...			–	10 м / 16 м <sup>1)</sup>	–	–	
GB172i-35... GB172i-42...			–	4 м / 15 м <sup>1)</sup>	–	–	
100 / 150 мм		GB172-24 T50	–	15 м	–	–	
		GB172i-35... GB172i-42...	–	4 м / 17 м <sup>1)</sup>	–	–	
80 мм		GB172i-14... GB062-24 KD GB172i-24... GB172i-20 KD	–	10 м	–	–	
		GB172i-35... GB172i-42...	–	20 м	–	–	
		GB172i-35... GB172i-42...	–	4 м / 17 м <sup>1)</sup>	–	–	

<sup>1)</sup> Только при температуре наружного воздуха > -10 °C или при повышении минимальной мощности на 5,8 кВт (сервисная функция 3.3d);

<sup>2)</sup> Необходимые отводы в системе дымоудаления (например, подключение на котле или опорный отвод в шахте) уже предусмотрены в указанном значении максимальной эквивалентной длины системы дымоудаления;

<sup>3)</sup> Каждому дополнительному отводу, установленному в системе дымоудаления соответствует 87° — 2 м, 15° или 45° — 1 м.



**AZB 614/1**  
L = 1,2 м

**AZB 615**  
L = 0,9 м

**AZB 650/1**  
L = 1,2 м

**AZB 615**  
L = 0,9 м

Тип системы	Диаметр	Тип котла	Сечение шахты	Максимальная эквивалентная длина системы дымоудаления <sup>2)3)</sup>		
				L L = L <sub>1</sub> +L <sub>2</sub> L = L <sub>1</sub> +L <sub>2</sub> +L <sub>3</sub>	L <sub>2</sub>	L <sub>3</sub>
GA B <sub>23</sub>	До шахты: 80 мм В шахте: 80 мм	GB172i-14...	–	25 м	3 м	–
		GB062-24 KD GB172i-24...	–	32 м	3 м	–
		GB172i-20 KD GB172-24 T50 GB172i-30...	–	18 м	3 м	–
	До шахты: 80 мм В шахте: 100 мм	GB172i-35... GB172i-42...	–	30 м	3 м	–
		GB172i-35... GB172i-42...	–	30 м	3 м	–
		GB172i-35... GB172i-42...	–	30 м	3 м	–

<sup>1)</sup> Только при температуре наружного воздуха > -10 °C или при повышении минимальной мощности на 5,8 кВт (сервисная функция 3.3d);

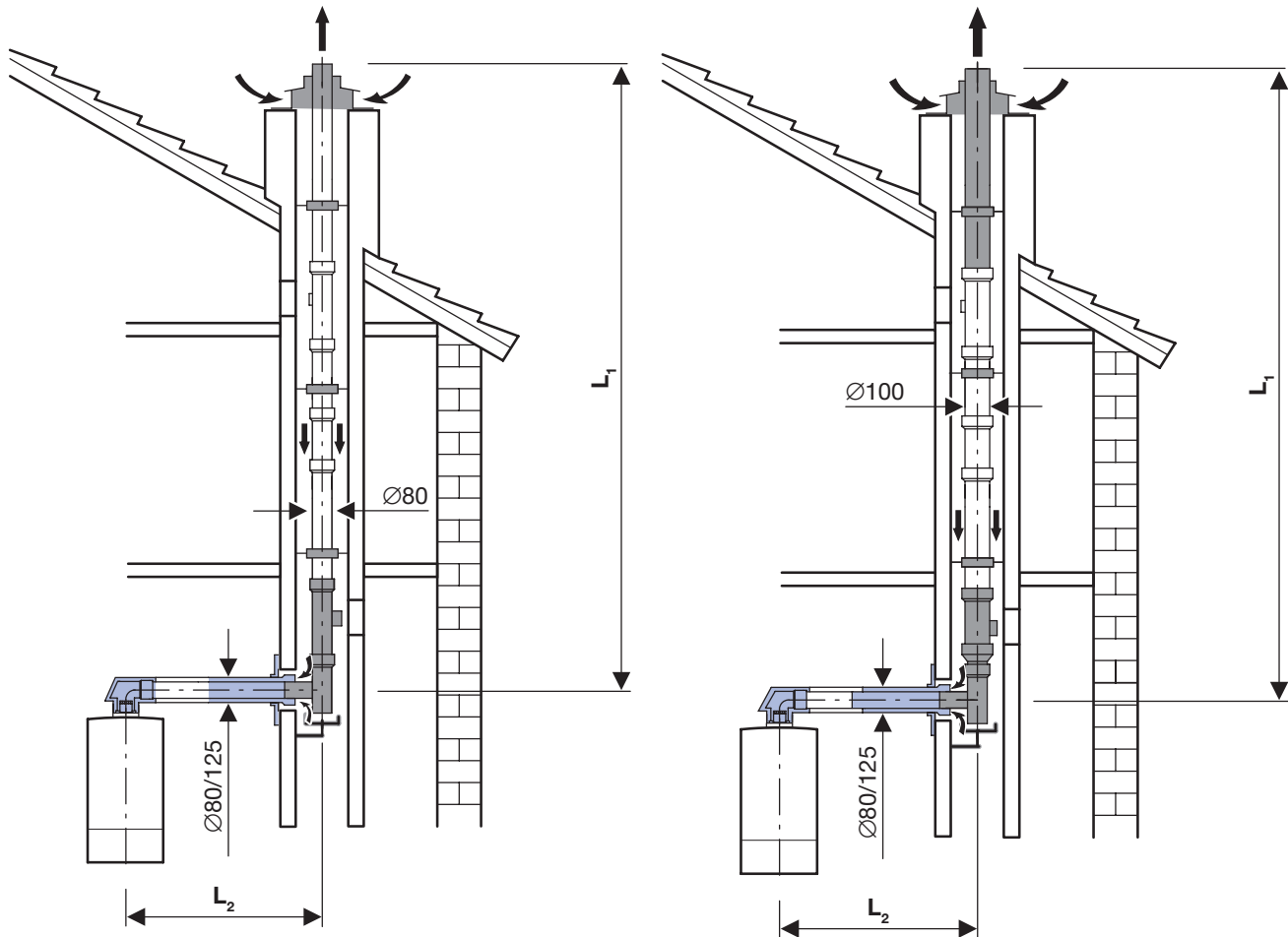
<sup>2)</sup> Необходимые отводы в системе дымоудаления (например, подключение на котле или опорный отвод в шахте) уже предусмотрены в указанном значении максимальной эквивалентной длины системы дымоудаления;

<sup>3)</sup> Каждому дополнительному отводу, установленному в системе дымоудаления соответствует 87° — 2 м, 15° или 45° — 1 м.





		Артикул №	Цена, евро с НДС
<b>Раздельные трубы для отвода продуктов сгорания (до шахты) Ø80</b>			
AZB 615	• Комплект труб для подключения к дымовому каналу: отвод 90° (Ø80), участок дымовой трубы (Ø80), участок дымовой трубы	7719001530	66,-
AZB 610	• Удлинитель 500 мм, Ø80	7719001525	17,-
AZB 611	• Удлинитель 1000 мм, Ø80	7719001526	25,-
AZB 612	• Удлинитель 2000 мм, Ø80	7719001527	37,-
AZB 618	• Участок дымовой трубы с ревизионным люком 250 мм, Ø80	7719001533	21,-
AZB 619	• Отвод 90°, Ø80	7719001534	24,-
AZB 620	• Отвод 45°, Ø80	7719001535	13,-
AZB 662	• Отвод 30°, Ø80	7719001851	39,-
AZB 661	• Отвод 15°, Ø80	7719001850	27,-
AZB 624	• Отвод 90° с ревизионным люком, Ø80	7719001536	64,-
AZB 625	• Опорный отвод 90° с накладной шиной, Ø80 мм	7719001537	по запросу
<b>Раздельные трубы для отвода продуктов сгорания (для прокладки в шахте) Ø80</b>			
AZB 614/1	• Комплект труб для прокладки в шахте: дымоходный колпак (Ø80), участок дымовой трубы с ревизионным люком (Ø80), участок дымовой трубы (Ø80), опорный отвод с накладной шиной (Ø80), распорки для шахты	7719001947	по запросу
AZB 610	• Удлинитель 500 мм, Ø80	7719001525	17,-
AZB 611	• Удлинитель 1000 мм, Ø80	7719001526	25,-
AZB 612	• Удлинитель 2000 мм, Ø80	7719001527	37,-
AZB 618	• Участок дымовой трубы с ревизионным люком 250 мм, Ø80	7719001533	21,-
AZB 619	• Отвод 90°, Ø80	7719001534	24,-
AZB 620	• Отвод 45°, Ø80	7719001535	13,-
AZB 662	• Отвод 30°, Ø80	7719001851	39,-
AZB 661	• Отвод 15°, Ø80	7719001850	27,-
AZB 624	• Отвод 90° с ревизионным люком, Ø80	7719001536	64,-
AZB 625	• Опорный отвод 90° с накладной шиной, Ø80 мм	7719001537	по запросу
AZB 626/1	• Дымоходный колпак, Ø80	7719001945	107,-
AZB 524	• Распорки для шахты, Ø80	7719001025	28,-
<b>Раздельные трубы для отвода продуктов сгорания (для прокладки в шахте) Ø100</b>			
AZB 650/1	• Комплект труб для прокладки в шахте: дымоходный колпак (Ø100), участок дымовой трубы с ревизионным люком (Ø100), участок дымовой трубы (Ø100), опорный отвод с накладной шиной (Ø80), распорки для шахты	7719001944	399,-
AZB 641	• Удлинитель 500 мм, Ø100	7719001615	21,-
AZB 642	• Удлинитель 1000 мм, Ø100	7719001616	33,-
AZB 643	• Удлинитель 2000 мм, Ø100	7719001617	53,-
AZB 644	• Участок дымовой трубы с ревизионным люком 250 мм, Ø100	7719001618	74,-
AZB 645	• Отвод 90°, Ø100	7719001619	16,-
AZB 646	• Отвод 45°, Ø100	7719001620	16,-
AZB 664	• Отвод 30°, Ø100	7719001853	30,-
AZB 663	• Отвод 15°, Ø100	7719001852	25,-
AZB 625	• Опорный отвод 90° с накладной шиной, Ø80	7719001537	по запросу
AZB 651/1	• Дымоходный колпак, Ø100	7719001946	124,-
AZB 649	• Распорки для шахты, Ø100	7719001623	40,-



<b>AZB 614/1</b> L = 1,2 м	<b>AZB 616/1</b> L = 0,8 м	<b>AZB 859/1</b> L = 0,2 м	<b>AZB 650/1</b> L = 1,2 м	<b>AZB 616/1</b> L = 0,8 м	<b>AZB 859/1</b> L = 0,2 м
-------------------------------	-------------------------------	-------------------------------	-------------------------------	-------------------------------	-------------------------------

Тип системы	Диаметр	Тип котла	Сечение шахты	Максимальная эквивалентная длина системы дымоудаления <sup>2)3)</sup>		
				L L = L <sub>1</sub> +L <sub>2</sub> L = L <sub>1</sub> +L <sub>2</sub> +L <sub>3</sub>	L <sub>2</sub>	L <sub>3</sub>
GA-K C <sub>93</sub>	До шахты: 80/125 мм В шахте: 80 мм	GB172i-14...	—	15 м	3 м	—
		GB062-24 KD	■ 120×120 мм	17 м	3 м	—
		GB172i-24...	■ 130×130 мм	23 м	3 м	—
		GB172i-20 KD	■ ≥ 140×140 мм	24 м	3 м	—
		GB172i-30...	● 140 мм	22 м	3 м	—
		GB172-24 T50	● ≥ 150 мм	24 м	3 м	—
		GB172i-35...	—	11 м	3 м	—
		GB172i-42...	—	11 м	3 м	—
		До шахты: 80/125 мм В шахте: 100 мм	GB172i-35...	—	23 м	3 м
	GB172i-42...	—	23 м	3 м	—	

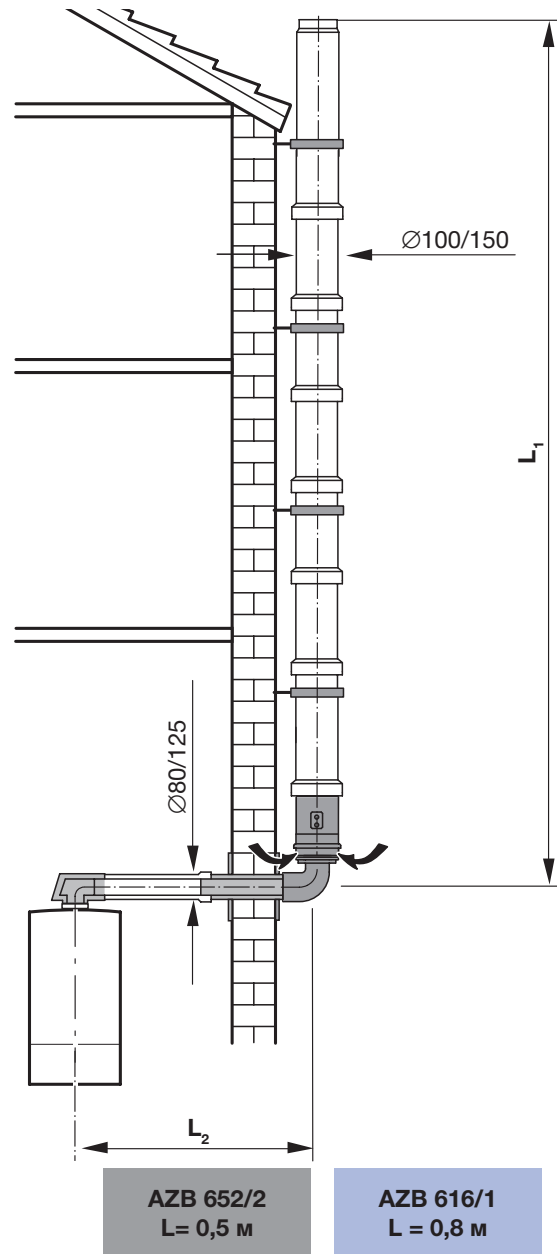
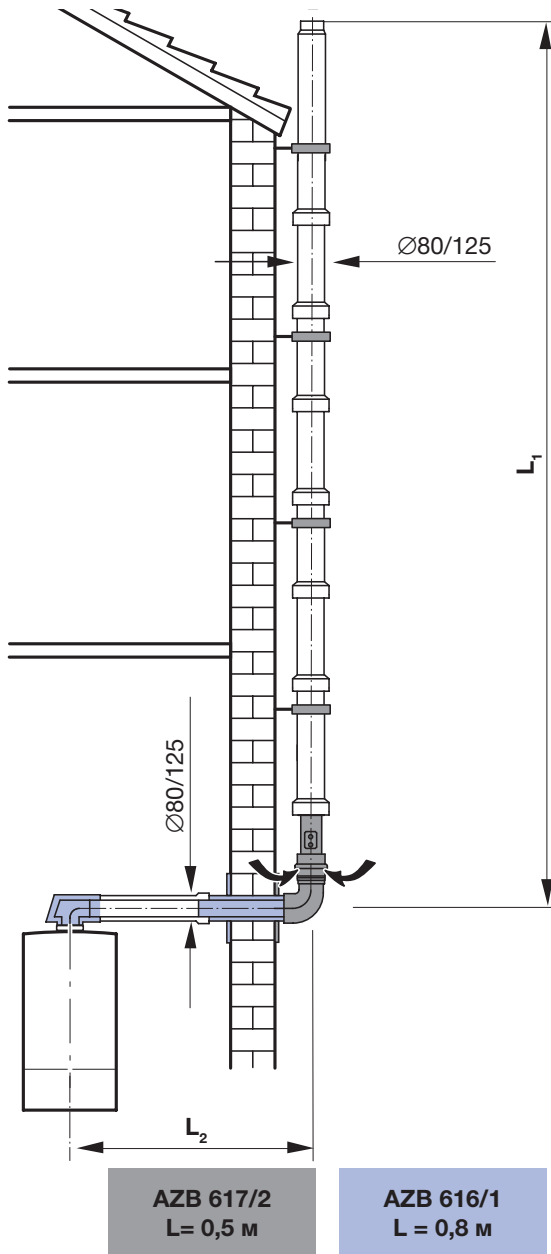
<sup>1)</sup> Только при температуре наружного воздуха > -10 °C или при повышении минимальной мощности на 5,8 кВт (сервисная функция 3.3d);

<sup>2)</sup> Необходимые отводы в системе дымоудаления (например, подключение на котле или опорный отвод в шахте) уже предусмотрены в указанном значении максимальной эквивалентной длины системы дымоудаления;

<sup>3)</sup> Каждому дополнительному отводу, установленному в системе дымоудаления соответствует 87° — 2 м, 15° или 45° — 1 м.



		Артикул №	Цена, евро с НДС
<b>Коаксиальные трубы для подачи воздуха и отвода продуктов сгорания (до шахты) Ø80/125</b>			
AZB 616/1	• Комплект коаксиальных труб для подключения к дымовому каналу: коаксиальный отвод 90° с ревизионным люком (Ø80/125), коаксиальный удлинитель (Ø80/125)	7719002770	по запросу
AZB 604/1	• Коаксиальный удлинитель 500 мм, Ø80/125	7719002763	35,-
AZB 605/1	• Коаксиальный удлинитель 1000 мм, Ø80/125	7719002764	45,-
AZB 606/1	• Коаксиальный удлинитель 2000 мм, Ø80/125	7719002765	158,-
AZB 603/1	• Коаксиальный удлинитель с ревизионным люком 250 мм, Ø80/125	7719002760	74,-
AZB 607/1	• Коаксиальный отвод 90°, Ø80/125	7719002766	48,-
AZB 608/1	• Коаксиальный отвод 45°, Ø80/125	7719002767	94,-
AZB 832/1	• Коаксиальный отвод 30°, Ø80/125	7719002768	90,-
AZB 938	• Коаксиальный отвод 90° с ревизионным люком, Ø80/125	7719003382	104,-
AZB 537/1	• Декоративная накладка для прохода через стену 200×330 мм, Ø125	7719002805	39,-
<b>Раздельные трубы для отвода продуктов сгорания (для прокладки в шахте) Ø80</b>			
AZB 614/1	• Комплект труб для прокладки в шахте: дымоходный колпак (Ø80), участок дымовой трубы с ревизионным люком (Ø80), участок дымовой трубы (Ø80), опорный отвод с накладной шиной (Ø80), распорки для шахты	7719001947	по запросу
AZB 610	• Удлинитель 500 мм, Ø80	7719001525	17,-
AZB 611	• Удлинитель 1000 мм, Ø80	7719001526	25,-
AZB 612	• Удлинитель 2000 мм, Ø80	7719001527	37,-
AZB 618	• Участок дымовой трубы с ревизионным люком 250 мм, Ø80	7719001533	21,-
AZB 619	• Отвод 90°, Ø80	7719001534	24,-
AZB 620	• Отвод 45°, Ø80	7719001535	13,-
AZB 662	• Отвод 30°, Ø80	7719001851	39,-
AZB 661	• Отвод 15°, Ø80	7719001850	27,-
AZB 624	• Отвод 90° с ревизионным люком, Ø80	7719001536	64,-
AZB 625	• Опорный отвод 90° с накладной шиной, Ø80 мм	7719001537	по запросу
AZB 626/1	• Дымоходный колпак, Ø80	7719001945	107,-
AZB 524	• Распорки для шахты, Ø80	7719001025	28,-
<b>Раздельные трубы для отвода продуктов сгорания (для прокладки в шахте) Ø100</b>			
AZB 650/1	• Комплект труб для прокладки в шахте: дымоходный колпак (Ø100), участок дымовой трубы с ревизионным люком (Ø100), участок дымовой трубы (Ø100), опорный отвод с накладной шиной (Ø80), распорки для шахты	7719001944	399,-
AZB 641	• Удлинитель 500 мм, Ø100	7719001615	21,-
AZB 642	• Удлинитель 1000 мм, Ø100	7719001616	33,-
AZB 643	• Удлинитель 2000 мм, Ø100	7719001617	53,-
AZB 644	• Участок дымовой трубы с ревизионным люком 250 мм, Ø100	7719001618	74,-
AZB 645	• Отвод 90°, Ø100	7719001619	16,-
AZB 646	• Отвод 45°, Ø100	7719001620	16,-
AZB 664	• Отвод 30°, Ø100	7719001853	30,-
AZB 663	• Отвод 15°, Ø100	7719001852	25,-
AZB 651/1	• Дымоходный колпак, Ø100	7719001946	124,-
AZB 649	• Распорки для шахты, Ø100	7719001623	40,-



Тип системы	Диаметр	Тип котла	Сечение шахты	Максимальная эквивалентная длина системы дымоудаления <sup>2)3)</sup>		
				L L = L <sub>1</sub> +L <sub>2</sub> L = L <sub>1</sub> +L <sub>2</sub> +L <sub>3</sub>	L <sub>2</sub>	L <sub>3</sub>
GAF-K C <sub>53</sub>	До фасада: 80/125 мм По фасаду: 80/125 мм	GB172i-14...	–	22 м	3 м	–
		GB062-24 KD GB172i-24...	–	25 м	3 м	–
		GB172i-20 KD GB172i-30...	–	25 м	3 м	–
		GB172-24 T50	–	25 м	3 м	–
		GB172i-35... GB172i-42...	–	23 м	3 м	–
		До фасада: 80/125 мм По фасаду: 100/150 мм	GB172i-35... GB172i-42...	–	23 м	3 м

<sup>1)</sup> Только при температуре наружного воздуха > -10 °C или при повышении минимальной мощности на 5,8 кВт (сервисная функция 3.3d);

<sup>2)</sup> Необходимые отводы в системе дымоудаления (например, подключение на котле или опорный отвод в шахте) уже предусмотрены в указанном значении максимальной эквивалентной длины системы дымоудаления;

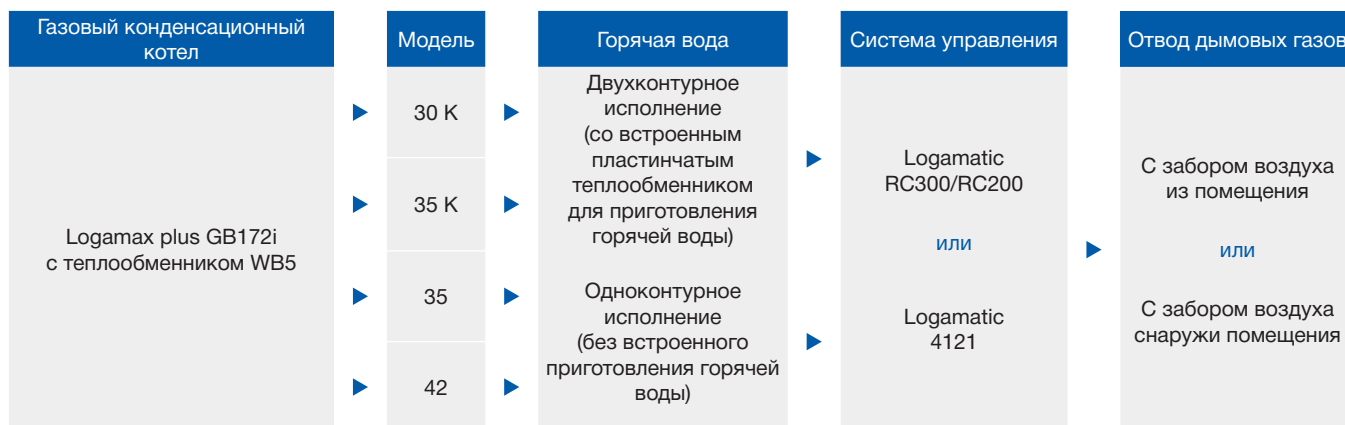
<sup>3)</sup> Каждому дополнительному отводу, установленному в системе дымоудаления соответствует 87° — 2 м, 15° или 45° — 1 м.



		Артикул №	Цена, евро с НДС
<b>Коаксиальные трубы для подачи воздуха и отвода продуктов сгорания Ø80/125</b>			
AZB 616/1	• Комплект коаксиальных труб для подключения к дымовому каналу: коаксиальный отвод 90° с ревизионным люком (Ø80/125), коаксиальный удлинитель (Ø80/125)	7719002770	по запросу
AZB 617/2	• Комплект коаксиальных труб для прокладки по фасаду: коаксиальный участок воздуховода (Ø80/125), настенные крепления (4 шт.), коаксиальный отвод 90° (Ø80/125), коаксиальный участок дымовой трубы с ревизионным люком (Ø80/125)	7719002771	по запросу
AZB 681/1	• Участок дымовой трубы с ревизионным люком (наружного исполнения), Ø80/125	7719002772	по запросу
AZB 831/1	• Оголовок дымовой трубы (наружного исполнения), Ø80/125	7719002773	по запросу
AZB 1038	• Коаксиальный удлинитель (наружного исполнения), 500 мм, Ø80/125	7719003697	по запросу
AZB 1039	• Коаксиальный удлинитель (наружного исполнения), 1000 мм, Ø80/125	7719003698	по запросу
AZB 1040	• Коаксиальный удлинитель (наружного исполнения), 2000 мм, Ø80/125	7719003699	по запросу
AZB 1041	• Коаксиальный отвод 45° (наружного исполнения), Ø80/125	7719003700	по запросу
AZB 657	• Настенное крепление для дымовой трубы (наружного исполнения), Ø125	7719001644	по запросу
<b>Коаксиальные трубы для подачи воздуха и отвода продуктов сгорания Ø100/150</b>			
AZB 616/1	• Комплект коаксиальных труб для подключения к дымовому каналу: коаксиальный отвод 90° с ревизионным люком (Ø80/125), коаксиальный удлинитель (Ø80/125)	7719002770	по запросу
AZB 652/2	• Комплект коаксиальных труб для прокладки по фасаду: коаксиальный участок воздуховода (Ø100/150), настенные крепления (4 шт.), коаксиальный отвод 90° (Ø80/125), коаксиальный участок дымовой трубы с ревизионным люком (Ø80/125), концентрический адаптер Ø80/125 > Ø100/150	7719002792	по запросу
AZB 681/1	• Участок дымовой трубы с ревизионным люком (наружного исполнения), Ø80/125	7719002772	по запросу
AZB 839/1	• Оголовок дымовой трубы (наружного исполнения), Ø100/150	7719002794	по запросу
AZB 604/1	• Коаксиальный удлинитель 500 мм, Ø80/125	7719002763	35,-
AZB 605/1	• Коаксиальный удлинитель 1000 мм, Ø80/125	7719002764	45,-
AZB 606/1	• Коаксиальный удлинитель 2000 мм, Ø80/125	7719002765	158,-
AZB 608/1	• Коаксиальный отвод 45°, Ø80/125	7719002767	94,-
AZB 636/1	• Коаксиальный удлинитель 500 мм, Ø100/150	7719002785	61,-
AZB 637/1	• Коаксиальный удлинитель 1000 мм, Ø100/150	7719002786	84,-
AZB 638/1	• Коаксиальный удлинитель 2000 мм, Ø100/150	7719002787	158,-
AZB 640/1	• Коаксиальный отвод 45°, Ø100/150	7719002789	139,-
AZB 659/1	• Концентрический адаптер Ø80/125 > Ø100/150 (наружного исполнения)	7719002808	по запросу
AZB 658	• Настенное крепление для дымовой трубы (наружного исполнения), Ø150	7719001645	99,-



Обзор системы



Информация для заказа

Обозначение	Приготовление ГВС	Артикул №	Цена, евро с НДС
GB172i-30K	встроено	7736900346	1783,-
GB172i-35K	встроено	7736900347	1893,-
GB172i-35	отсутствует	7736900348	1779,-
GB172i-42	отсутствует	7736900349	1952,-
GB172i-30K	встроено	7736900657	1814,-
GB172i-35K	встроено	7736900658	1893,-
GB172i-35	отсутствует	7736900659	1779,-
GB172i-42	отсутствует	7736900660	1952,-

- Система управления Logamatic EMS plus не входит в комплект поставки и заказывается отдельно за дополнительную стоимость ⇒ Раздел 8
- Модели GB172i-35 и GB172i-42 для приготовления горячей воды должны быть дополнительно укомплектованы баком косвенного нагрева и датчиком бака-водонагревателя ⇒ Раздел 9

Описание и комплект поставки

Комплектация Logamax plus GB172i:

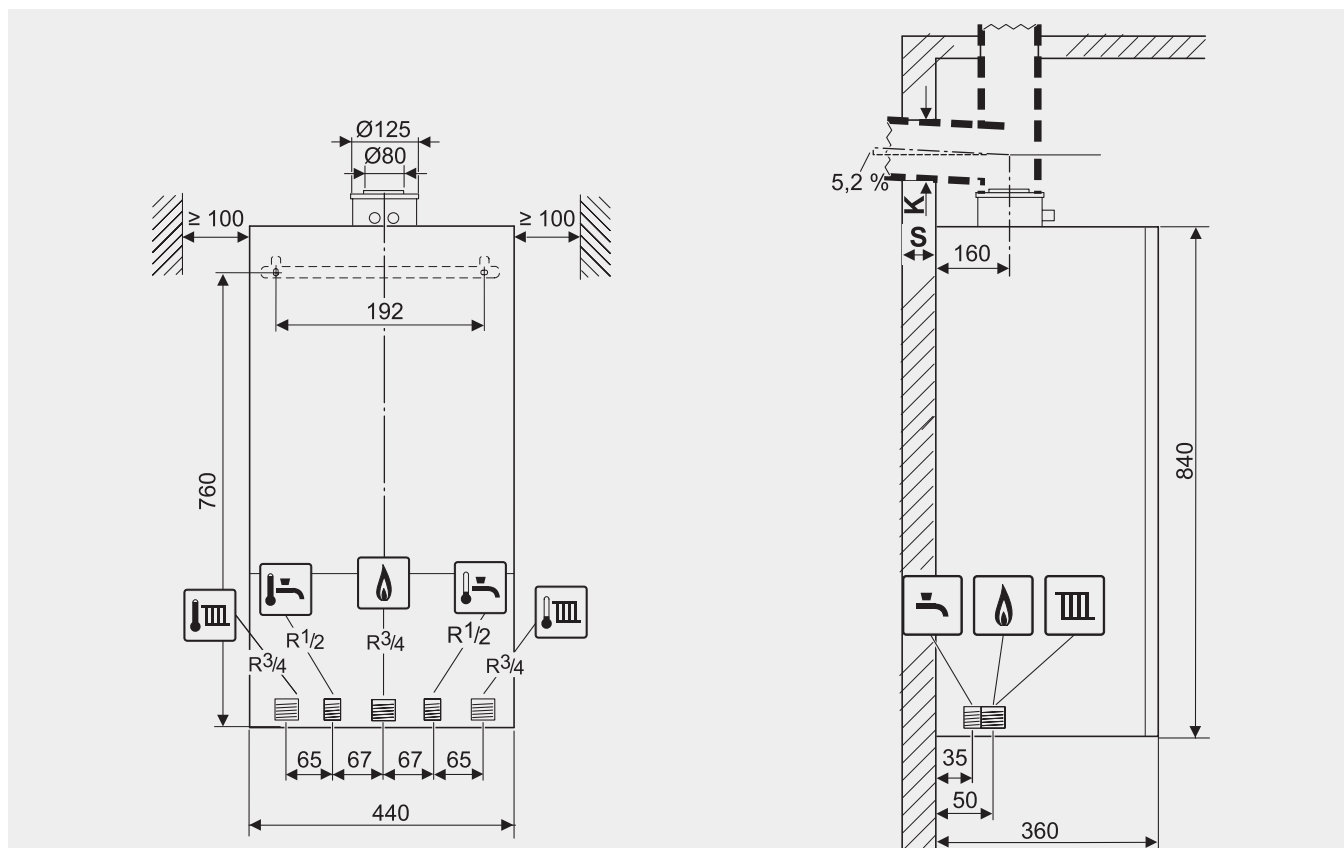
- Модулируемая горелка
  - GB172i-30 K: 13–100%
  - GB172i-35 / 35 K: 13–100 %
  - GB172i-42: 13–100%
- Насос с электронным управлением, регулируемый по мощности или по разнице давлений
- Предохранительный клапан 3,0 бар
- Клапан для приготовления газозооной смеси
- Манометр

- Кран для наполнения и сливной кран
- Автоматический воздухоотводчик
- Автоматика управления и устройства безопасности
- Электрод розжига и ионизации
- Базовый контроллер Logamatic BC25, цифровой контроль и микропроцессорное управление электронными компонентами
- Возможность подключения к Service key

Комплектация Logamax plus GB172i:

- Приготовление горячей воды в теплообменнике пластинчатого типа для котлов мощностью 30/35 кВт
- Интегрированный трехходовой клапан для переключения между режимом отопления и приготовления горячей воды
- Предохранительный клапан для холодной воды 10 бар
- Расширительный бак 12 л, 0,75 бар

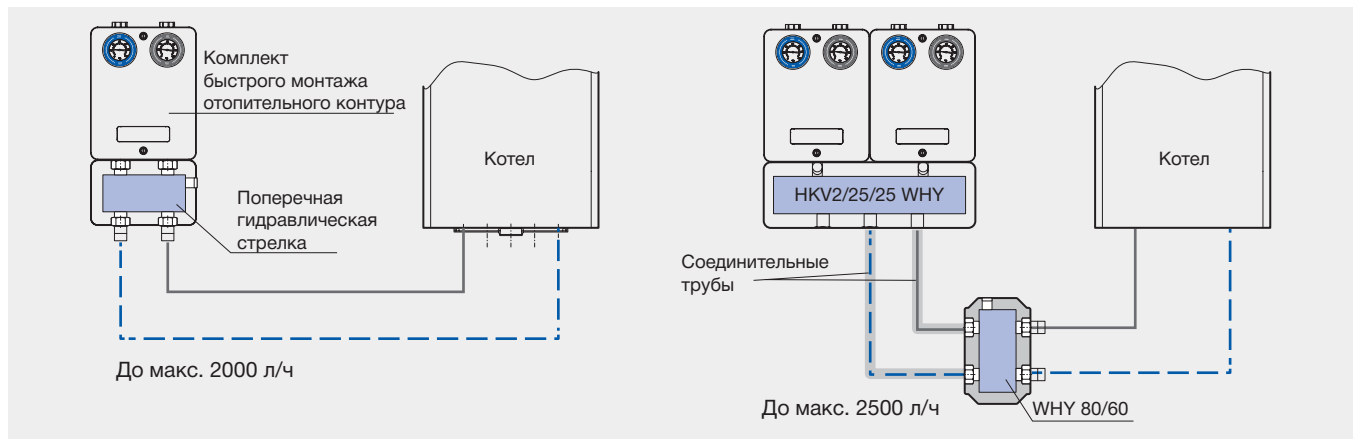
## Logamax plus GB172i-30K / 35K / 35 / 42



		GB172i-30K	GB172i-35K	GB172i-35	GB172i-42
Максимальная температура подающей линии	°C	82			
Допустимое избыточное рабочее давление	бар	3			
Классификация системы дымоудаления		B <sub>23</sub> , B <sub>33</sub> , C <sub>13x</sub> , C <sub>33x</sub> , C <sub>43x</sub> , C <sub>53x</sub> , C <sub>63x</sub> , C <sub>83x</sub>			
Расход горячей воды при 60°C / 45°C	л/мин	8 / 12	8 / 12	–	–
Максимальное давление в контуре ГВС	бар	10	10	–	–
Теплопроизводительность (бесступенчатое модулированное регулирование)					
Номинальная теплопроизводительность	кВт	30,0	35,0	35,0	42,0
Частичная нагрузка теплопроизводительность	кВт	3,7	4,4	4,4	5,3
Теплопроизводительность в режиме ГВС	кВт	30,0	35,0	–	–
Тепловая мощность сжигания					
Полная нагрузка	кВт	32,7	38,2	38,2	45,8
Частичная нагрузка	кВт	4,1	4,8	4,8	5,8
Температура дымовых газов	°C	65	75	90	90
Содержание CO <sub>2</sub>	Полная нагрузка	%			
Массовый поток дымовых газов	Полная нагрузка	г/с			
Располагаемый напор	Па	80			
Номинальный коэффициент использования топлива	Hs/Hi	%			
Максимальная потребляемая электрическая мощность	Вт	65	67	75	75
Уровень шума	дБ (A)	≤36			
Вес	кг	43	43	43	44










Система быстрого монтажа отопительного контура



Обозначение	Описание	Артикул №	Цена, евро с НДС
<b>Компоненты для различных комбинаций</b>			
Гидравлическая стрелка горизонтальная	<ul style="list-style-type: none"> <li>• Гидравлическая стрелка с изоляцией горизонтальная</li> <li>• Прямое подключение к HKV 2/25/25 или к группе быстрого монтажа</li> <li>• С гильзой для круглого датчика</li> <li>• Максимальный расход — 2000 л/ч</li> <li>• Соединения VK/RK — R1, VH/RH — G1 1/4"</li> </ul>	8718599384	199,-
Гидравлическая стрелка WHY 80/60	 <ul style="list-style-type: none"> <li>• Гидравлическая стрелка DN 80/60 в изоляции</li> <li>• С гильзой для круглого датчика, настенным кронштейном, краном для слива, дюбелями и болтами</li> <li>• Максимальный расход 2500 л/ч</li> <li>• Соединение VK/RK — R1, VH/RH — G1 1/4"</li> </ul>	8718599385	220,-
Гидравлическая стрелка WHY 120/80	<ul style="list-style-type: none"> <li>• Гидравлическая стрелка 120/80 с изоляцией</li> <li>• VK/RK — R1 1/2", VH/RH — G 1 1/2"</li> <li>• С гильзой для круглого датчика, настенным кронштейном, краном для слива, дюбелями и болтами</li> <li>• Максимально 5000 л/ч</li> </ul>	8718599386	243,-
Стрелка Sinus 80/120	 <ul style="list-style-type: none"> <li>• Гидравлическая стрелка Sinus 80/120, до 8000 л/ч</li> <li>• Материал ST 37-2, муфты 1/2"</li> <li>• В комплекте с изоляцией 40 мм</li> <li>• Без воздухоотводчика, крана для слива и датчика</li> </ul>	0089200972	491,-
AS HKV 25 Комплект подключения	 <ul style="list-style-type: none"> <li>• Резьбовые соединения для подключения WHY 80/60 на стороне вторичного контура стрелки</li> <li>• G1 1/4" на R 1"</li> </ul>	0005354210	18,-
AS HKV 32 Комплект подключения	 <ul style="list-style-type: none"> <li>• Резьбовые соединения для подключения заказчиком WHY 120/80 на стороне вторичного контура стрелки</li> <li>• G 1 1/2" на R 1 1/4"</li> </ul>	0005584552	26,-
Гильза 1/2" для датчика	<ul style="list-style-type: none"> <li>• R 1/2", длиной 100 мм для датчика Logomatic</li> </ul>	0005446142	12,-



Обозначение	Описание	Артикул №	Цена, евро с НДС
Гребенка отопительного контура		<ul style="list-style-type: none"> <li>• НКV 2/25/25 для 2 отопительных контуров, макс. 50 кВт, <math>\Delta T=20</math> К, подключение сверху DN25 для HS(M) 25, подключение снизу DN25, G 1 1/4"</li> </ul>	8718599377 228,-
		<ul style="list-style-type: none"> <li>• НКV 2/32/32 для 2 отопительных контуров, макс. 80 кВт <math>\Delta T=20</math> К, патрубок подключения сверху DN32 для HS(M)32, патрубок подключения снизу DN32, G1 1/2"</li> </ul>	8718599378 241,-
Гребенка отопительного контура		<ul style="list-style-type: none"> <li>• НКV 3/25/32 для 3 отопительных контуров, макс. 70 кВт, <math>\Delta T=20</math> К, подключение сверху DN25 для HS(M)25, подключение снизу DN32, G 1 1/2"</li> </ul>	8718599379 305,-
		<ul style="list-style-type: none"> <li>• НКV 3/32/32 для 3 отопительных контуров, макс. 80 кВт, <math>\Delta T=20</math> К, подключение сверху DN32 для HS(M)32, подключение снизу DN32, G1 1/2"</li> </ul>	8718599380 312,-
Комплект для настенного монтажа		<ul style="list-style-type: none"> <li>• WMS 1 для установки на стене одного отдельного комплекта быстрого монтажа</li> </ul>	8718584555 42,-
		<ul style="list-style-type: none"> <li>• WMS 2 для НКV 2/32</li> </ul>	8718584556 61,-
		<ul style="list-style-type: none"> <li>• WMS 3 для НКV 3/32</li> </ul>	8718598609 75,-
Комплект для настенного монтажа		<ul style="list-style-type: none"> <li>• От гидравлической стрелки WHY 80/60 к гребенке НКV 2/25/25</li> </ul>	0063013548 68,-
		<ul style="list-style-type: none"> <li>• От гидравлической стрелки WHY 80/120 к гребенке НКV 2/32/32</li> </ul>	0005584584 76,-
		<ul style="list-style-type: none"> <li>• От гидравлической стрелки WHY 80/120 к гребенке НКV 3/32/32</li> </ul>	0005584586 74,-
Накладной термостат AT 90E	<ul style="list-style-type: none"> <li>• Для обогрева пола</li> <li>• Со штекерным соединением к Logamatic 4000 / EMS plus</li> </ul>	0080155200	61,-
Комплект быстрого монтажа отопительного контура		<ul style="list-style-type: none"> <li>• HS 25, для 1 отопительного контура без смесителя, насос YonosPara RS25/6</li> </ul>	8718599200 263,-
		<ul style="list-style-type: none"> <li>• HSM 25, для 1 отопительного контура со смесителем, насос YonosPara RS25/6</li> </ul>	7736601159 363,-
		<ul style="list-style-type: none"> <li>• HS 32, для 1 отопительного контура без смесителя, насос YonosPara RS32/7,5</li> </ul>	8718599201 342,-
		<ul style="list-style-type: none"> <li>• HSM 32, для 1 отопительного контура со смесителем, насос YonosPara RS32/7,5</li> </ul>	7736601160 423,-
Комплект подключения ES0		<ul style="list-style-type: none"> <li>• Для комплекта подключения отопительного контура DN 25 при монтаже на гребенке DN 32</li> </ul>	0067900475 19,-
Переходной комплект US1		<ul style="list-style-type: none"> <li>• Для подключения комплекта быстрого монтажа отопительного контура DN 32 к гребенке DN 25</li> </ul>	0063012350 21,-
Переходной комплект US3		<ul style="list-style-type: none"> <li>• Для перехода с G 1 1/2" на G 1 1/4"</li> <li>• Для разделения системы</li> </ul>	0063034128 96,-



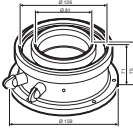
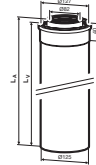
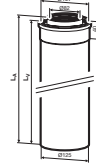
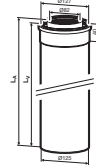
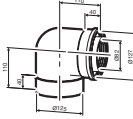
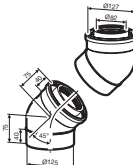
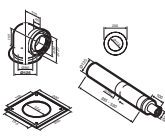
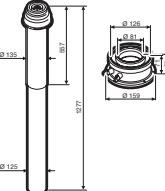
Элементы для отвода дымовых газов 60/100

Обозначение	Артикул №	Цена евро, с НДС
Коаксильный удлинитель 500 мм, Ø60/100	7747210018	31,-
Коаксильный удлинитель 1000 мм, Ø60/100	7747210019	41,-
Коаксильный удлинитель 2000 мм, Ø60/100	7747210020	59,-
Адаптер для подключения дымохода Ø60/100 к котлам с подключениями Ø80/125	7719003381	15,-
Коаксильный отвод 45°, Ø60/100	7747210021	27,-
Коаксильный отвод 90°, Ø60/100	7747210022	32,-
Коаксильный горизонтальный комплект: удлинение 800 мм, Ø60/100	7747210024	42,-
Коаксильный вертикальный комплект: адаптер подключения к котлу + удлинение 1169 мм, Ø60/100	7747210029	114,-
Коаксильный горизонтальный комплект: отвод 90° + удлинитель 990-1200 мм, Ø60/100	7736995011	65,-
Воронкообразный сливной сифон для отвода конденсата	7719000763	13,-


**GB172i**

Настенный · Газовый · Отопительный конденсационный · 3,7–42 кВт

**Logamax plus**
**Элементы для отвода дымовых газов 80/125**

Обозначение		Артикул №	Цена, евро с НДС
AZB 931 / Адаптер для подключения коаксиальных дымоходов Ø80/125 мм к котлам с подключением Ø80/125 мм		7716780184	34,-
AZB 604/1 / Коаксиальный удлинитель 500 мм, Ø80/125 мм		7719002763	35,-
AZB 605/1 / Коаксиальный удлинитель 1000 мм, Ø80/125 мм		7719002764	45,-
AZB 606/1 Коаксиальный удлинитель 2000 мм, Ø80/125 мм		7719002765	158,-
AZB 607/1 / Коаксиальный отвод 90°, Ø80/125 мм		7719002766	48,-
AZB 608/1 / Коаксиальный отвод 45° (2 шт.), Ø80/125 мм		7719002767	94,-
AZB 918 / Коаксиальный горизонтальный комплект, Ø80/125 мм		7719003673	154,-
AZB 919 / Коаксиальный вертикальный комплект, Ø80/125 мм		7719003672	199,-



Тип системы	Диаметр	Тип котла	Сечение шахты	Максимальная эквивалентная длина системы дымоудаления <sup>2)3)</sup>		
				L L = L <sub>1</sub> +L <sub>2</sub> L = L <sub>1</sub> +L <sub>2</sub> +L <sub>3</sub>	L <sub>2</sub>	L <sub>3</sub>
WH-WS C <sub>13</sub>	60 / 100 мм	GB172i-14...	–	10 м / 12 м <sup>1)</sup>	–	–
		GB062-24 KD GB172i-24... GB172i-20 KD GB172i-30... GB172i-35... GB172i-42...	–	4 м	–	–
		GB172-24 T50	–	6 м	–	–
		GB172i-14...	–	10 м	–	–
		GB062-24 KD GB172i-24... GB172i-20 KD GB172i-30... GB172i-35... GB172i-42...	–	4 м / 15 м <sup>1)</sup>	–	–
		GB172-24 T50	–	15 м	–	–
	80 / 125 мм	GB172i-14...	–	10 м	–	–
		GB062-24 KD GB172i-24... GB172i-20 KD GB172i-30... GB172i-35... GB172i-42...	–	4 м / 15 м <sup>1)</sup>	–	–
	100 / 150 мм	GB172-24 T50	–	15 м	–	–
		GB172i-35... GB172i-42...	–	4 м / 17 м <sup>1)</sup>	–	–
	80 мм	GB172i-14...	–	4 м	–	–
		GB062-24 KD GB172i-24... GB172i-20 KD	–	20 м	–	–
		GB172i-30...	–	4 м / 15 м <sup>1)</sup>	–	–
		GB172-24 T50	–	15 м	–	–
DO C <sub>33</sub>	60 / 100 мм	GB172i-14...	–	10 м / 16 м <sup>1)</sup>	–	–
		GB062-24 KD GB172i-24... GB172i-20 KD	–	4 м / 6 м <sup>1)</sup>	–	–
		GB172i-30...	–	3 м	–	–
		GB172i-35... GB172i-42...	–	4 м	–	–
		GB172-24 T50	–	6 м	–	–
		GB172i-14...	–	10 м / 16 м <sup>1)</sup>	–	–
	80 / 125 мм	GB062-24 KD GB172i-24... GB172i-20 KD GB172i-30...	–	4 м / 17 м <sup>1)</sup>	–	–
		GB172i-35... GB172i-42...	–	4 м / 15 м <sup>1)</sup>	–	–
		GB172-24 T50	–	15 м	–	–
		GB172i-14...	–	10 м	–	–
	100 / 150 мм	GB062-24 KD GB172i-24... GB172i-20 KD	–	20 м	–	–
		GB172i-35... GB172i-42...	–	4 м / 17 м <sup>1)</sup>	–	–
	80 мм	GB172i-14...	–	10 м	–	–
		GB062-24 KD GB172i-24... GB172i-20 KD	–	20 м	–	–
GB172i-35... GB172i-42...		–	4 м / 17 м <sup>1)</sup>	–	–	
GB172-24 T50		–	15 м	–	–	

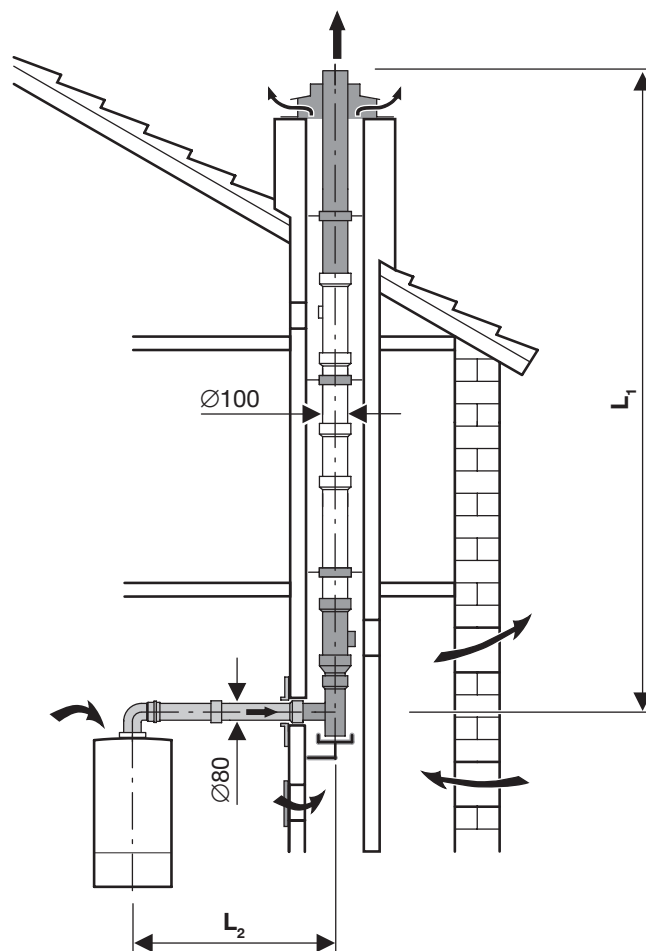
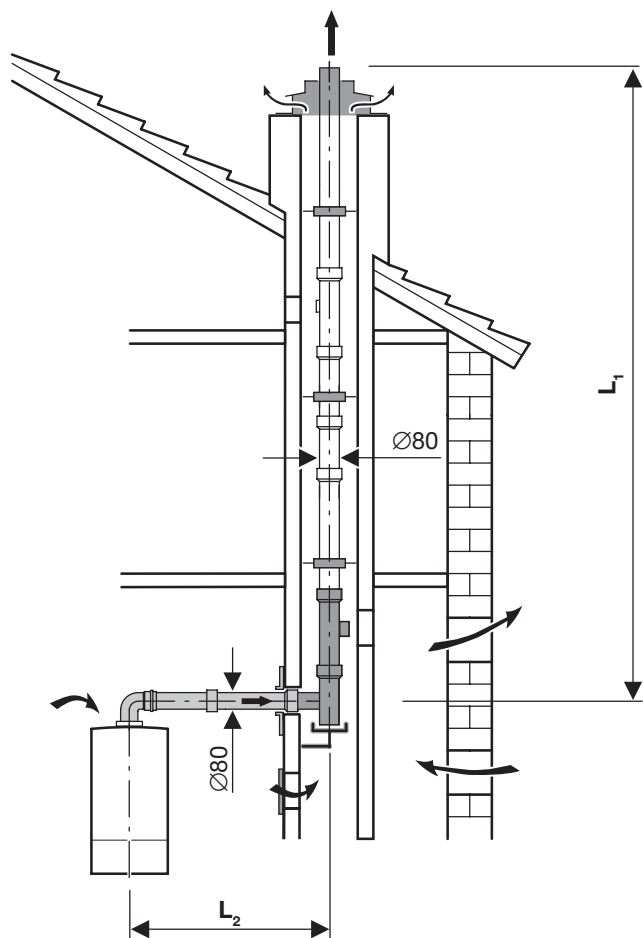
<sup>1)</sup> Только при температуре наружного воздуха > -10 °C или при повышении минимальной мощности на 5,8 кВт (сервисная функция 3.3d);

<sup>2)</sup> Необходимые отводы в системе дымоудаления (например, подключение на котле или опорный отвод в шахте) уже предусмотрены в указанном значении максимальной эквивалентной длины системы дымоудаления;

<sup>3)</sup> Каждому дополнительному отводу, установленному в системе дымоудаления соответствует 87° — 2 м, 15° или 45° — 1 м.


**GB172i**

Настенный · Газовый · Отопительный конденсационный · 3,7–42 кВт

**Logamax plus**

**AZB 614/1**  
**L = 1,2 м**
**AZB 615**  
**L = 0,9 м**
**AZB 650/1**  
**L = 1,2 м**
**AZB 615**  
**L = 0,9 м**

Тип системы	Диаметр	Тип котла	Сечение шахты	Максимальная эквивалентная длина системы дымоудаления <sup>2)3)</sup>		
				L L = L <sub>1</sub> +L <sub>2</sub> L = L <sub>1</sub> +L <sub>2</sub> +L <sub>3</sub>	L <sub>2</sub>	L <sub>3</sub>
GA B <sub>23</sub>	До шахты: 80 мм В шахте: 80 мм	GB172i-14...	–	25 м	3 м	–
		GB062-24 KD GB172i-24...	–	32 м	3 м	–
		GB172i-20 KD GB172-24 T50 GB172i-30...	–	18 м	3 м	–
	До шахты: 80 мм В шахте: 100 мм	GB172i-35... GB172i-42...	–	30 м	3 м	–
		GB172i-35... GB172i-42...	–	30 м	3 м	–
		GB172i-35... GB172i-42...	–	30 м	3 м	–

<sup>1)</sup> Только при температуре наружного воздуха > -10 °C или при повышении минимальной мощности на 5,8 кВт (сервисная функция 3.3d);

<sup>2)</sup> Необходимые отводы в системе дымоудаления (например, подключение на котле или опорный отвод в шахте) уже предусмотрены в указанном значении максимальной эквивалентной длины системы дымоудаления;

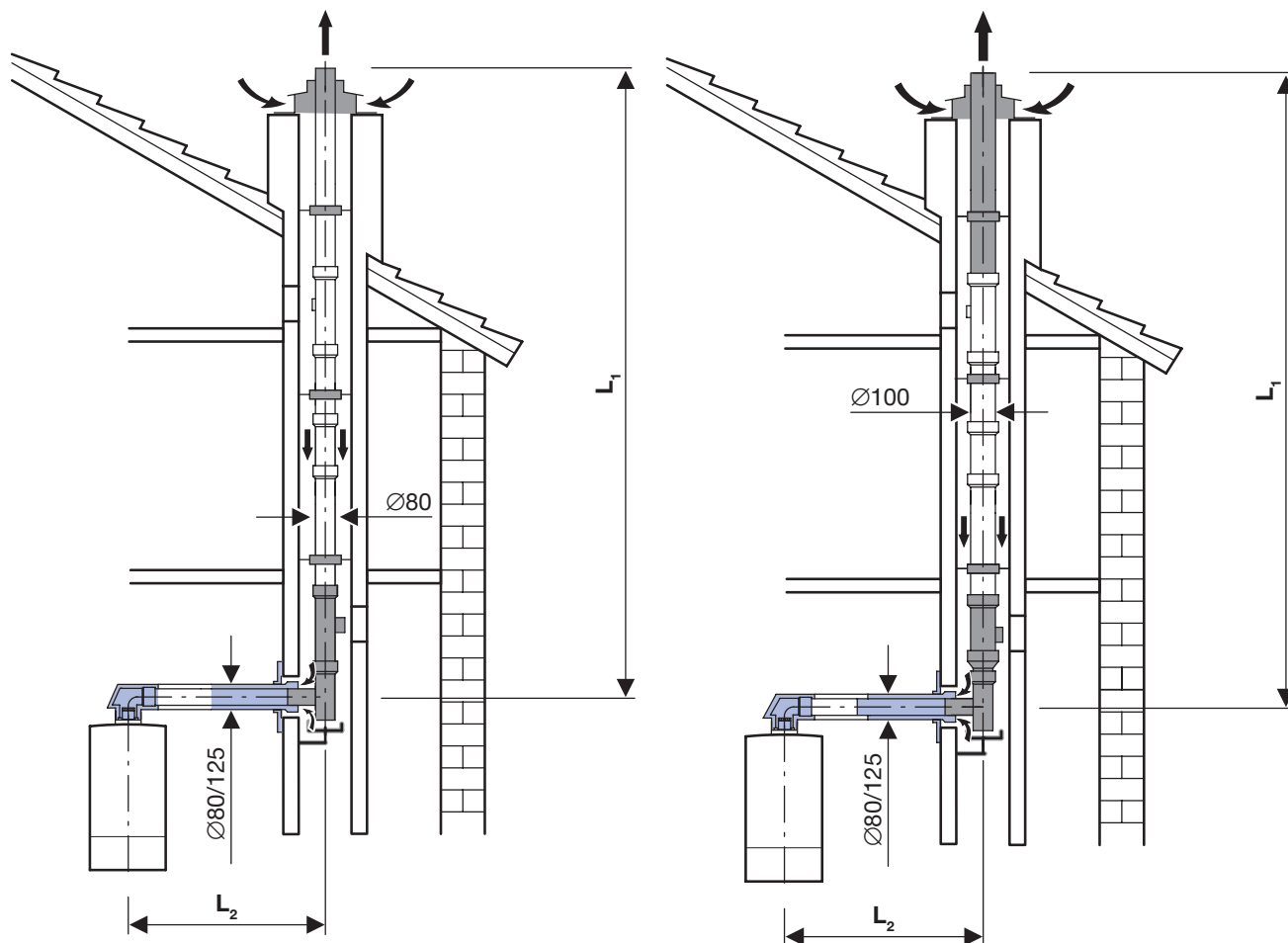
<sup>3)</sup> Каждому дополнительному отводу, установленному в системе дымоудаления соответствует 87° — 2 м, 15° или 45° — 1 м.



		Артикул №	Цена, евро с НДС
<b>Раздельные трубы для отвода продуктов сгорания (до шахты) Ø80</b>			
AZB 615	• Комплект труб для подключения к дымовому каналу: отвод 90° (Ø80), участок дымовой трубы (Ø80), участок дымовой трубы	7719001530	66,–
AZB 610	• Удлинитель 500 мм, Ø80	7719001525	17,–
AZB 611	• Удлинитель 1000 мм, Ø80	7719001526	25,–
AZB 612	• Удлинитель 2000 мм, Ø80	7719001527	37,–
AZB 618	• Участок дымовой трубы с ревизионным люком 250 мм, Ø80	7719001533	21,–
AZB 619	• Отвод 90°, Ø80	7719001534	24,–
AZB 620	• Отвод 45°, Ø80	7719001535	13,–
AZB 662	• Отвод 30°, Ø80	7719001851	39,–
AZB 661	• Отвод 15°, Ø80	7719001850	27,–
AZB 624	• Отвод 90° с ревизионным люком, Ø80	7719001536	64,–
AZB 625	• Опорный отвод 90° с накладной шиной, Ø80 мм	7719001537	по запросу
<b>Раздельные трубы для отвода продуктов сгорания (для прокладки в шахте) Ø80</b>			
AZB 614/1	• Комплект труб для прокладки в шахте: дымоходный колпак (Ø80), участок дымовой трубы с ревизионным люком (Ø80), участок дымовой трубы (Ø80), опорный отвод с накладной шиной (Ø80), распорки для шахты	7719001947	по запросу
AZB 610	• Удлинитель 500 мм, Ø80	7719001525	17,–
AZB 611	• Удлинитель 1000 мм, Ø80	7719001526	25,–
AZB 612	• Удлинитель 2000 мм, Ø80	7719001527	37,–
AZB 618	• Участок дымовой трубы с ревизионным люком 250 мм, Ø80	7719001533	21,–
AZB 619	• Отвод 90°, Ø80	7719001534	24,–
AZB 620	• Отвод 45°, Ø80	7719001535	13,–
AZB 662	• Отвод 30°, Ø80	7719001851	39,–
AZB 661	• Отвод 15°, Ø80	7719001850	27,–
AZB 624	• Отвод 90° с ревизионным люком, Ø80	7719001536	64,–
AZB 625	• Опорный отвод 90° с накладной шиной, Ø80 мм	7719001537	по запросу
AZB 626/1	• Дымоходный колпак, Ø80	7719001945	107,–
AZB 524	• Распорки для шахты, Ø80	7719001025	28,–
<b>Раздельные трубы для отвода продуктов сгорания (для прокладки в шахте) Ø100</b>			
AZB 650/1	• Комплект труб для прокладки в шахте: дымоходный колпак (Ø100), участок дымовой трубы с ревизионным люком (Ø100), участок дымовой трубы (Ø100), опорный отвод с накладной шиной (Ø80), распорки для шахты	7719001944	399,–
AZB 641	• Удлинитель 500 мм, Ø100	7719001615	21,–
AZB 642	• Удлинитель 1000 мм, Ø100	7719001616	33,–
AZB 643	• Удлинитель 2000 мм, Ø100	7719001617	53,–
AZB 644	• Участок дымовой трубы с ревизионным люком 250 мм, Ø100	7719001618	74,–
AZB 645	• Отвод 90°, Ø100	7719001619	16,–
AZB 646	• Отвод 45°, Ø100	7719001620	16,–
AZB 664	• Отвод 30°, Ø100	7719001853	30,–
AZB 663	• Отвод 15°, Ø100	7719001852	25,–
AZB 625	• Опорный отвод 90° с накладной шиной, Ø80	7719001537	по запросу
AZB 651/1	• Дымоходный колпак, Ø100	7719001946	124,–
AZB 649	• Распорки для шахты, Ø100	7719001623	40,–


**GB172i**

Настенный · Газовый · Отопительный конденсационный · 3,7–42 кВт

**Logamax plus**

**AZB 614/1**  
L = 1,2 м

**AZB 616/1**  
L = 0,8 м

**AZB 859/1**  
L = 0,2 м

**AZB 650/1**  
L = 1,2 м

**AZB 616/1**  
L = 0,8 м

**AZB 859/1**  
L = 0,2 м

Тип системы	Диаметр	Тип котла	Сечение шахты	Максимальная эквивалентная длина системы дымоудаления <sup>2)3)</sup>			
				L L = L <sub>1</sub> +L <sub>2</sub> L = L <sub>1</sub> +L <sub>2</sub> +L <sub>3</sub>	L <sub>2</sub>	L <sub>3</sub>	
GA-K C <sub>93</sub>	До шахты: 80/125 мм В шахте: 80 мм	GB172i-14...	—	15 м	3 м	—	
		GB062-24 KD	■ 120×120 мм	17 м	3 м	—	
		GB172i-24...	■ 130×130 мм	23 м	3 м	—	
		GB172i-20 KD	■ ≥ 140×140 мм	24 м	3 м	—	
		GB172i-30...	● 140 мм	22 м	3 м	—	
		GB172-24 T50	● ≥ 150 мм	24 м	3 м	—	
		GB172i-35...	—	11 м	3 м	—	
		GB172i-42...	—	11 м	3 м	—	
		До шахты: 80/125 мм В шахте: 100 мм	GB172i-35...	—	23 м	3 м	—
			GB172i-42...	—	23 м	3 м	—

<sup>1)</sup> Только при температуре наружного воздуха > -10 °С или при повышении минимальной мощности на 5,8 кВт (сервисная функция 3.3d);

<sup>2)</sup> Необходимые отводы в системе дымоудаления (например, подключение на котле или опорный отвод в шахте) уже предусмотрены в указанном значении максимальной эквивалентной длины системы дымоудаления;

<sup>3)</sup> Каждому дополнительному отводу, установленному в системе дымоудаления соответствует 87° — 2 м, 15° или 45° — 1 м.

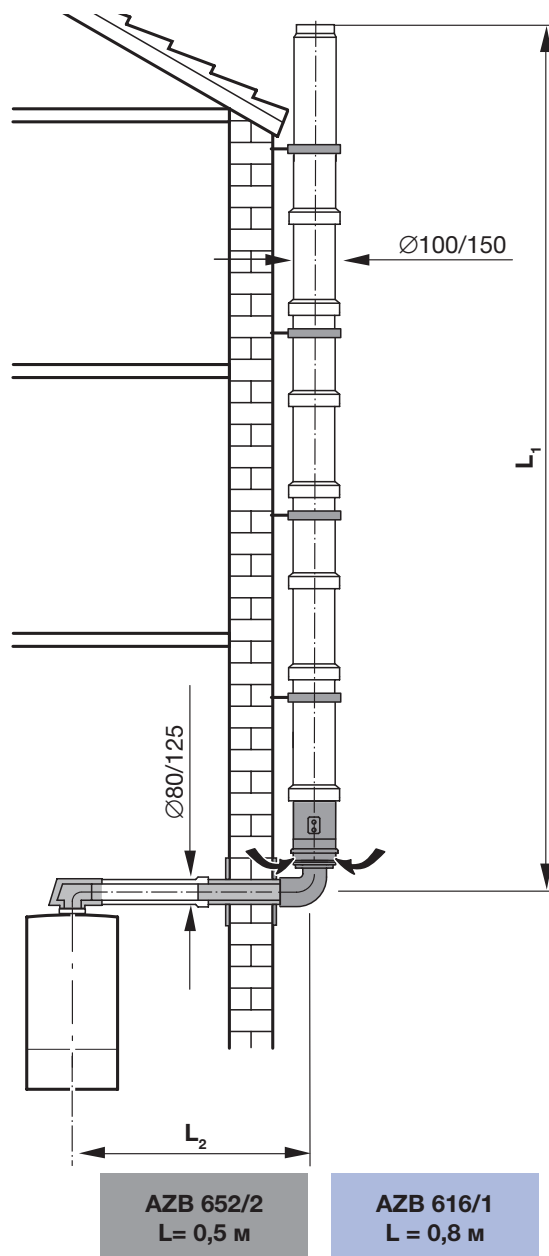
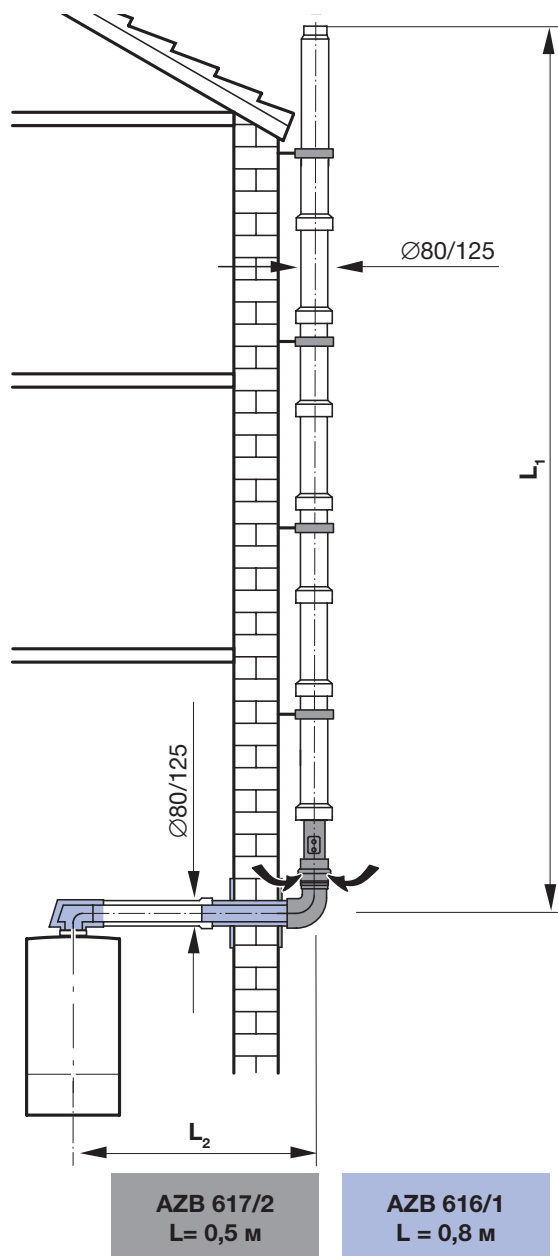


		Артикул №	Цена, евро с НДС
<b>Коаксиальные трубы для подачи воздуха и отвода продуктов сгорания (до шахты) Ø80/125</b>			
AZB 616/1	• Комплект коаксиальных труб для подключения к дымовому каналу: коаксиальный отвод 90° с ревизионным люком (Ø80/125), коаксиальный удлинитель (Ø80/125)	7719002770	по запросу
AZB 604/1	• Коаксиальный удлинитель 500 мм, Ø80/125	7719002763	35,-
AZB 605/1	• Коаксиальный удлинитель 1000 мм, Ø80/125	7719002764	45,-
AZB 606/1	• Коаксиальный удлинитель 2000 мм, Ø80/125	7719002765	158,-
AZB 603/1	• Коаксиальный удлинитель с ревизионным люком 250 мм, Ø80/125	7719002760	74,-
AZB 607/1	• Коаксиальный отвод 90°, Ø80/125	7719002766	48,-
AZB 608/1	• Коаксиальный отвод 45°, Ø80/125	7719002767	94,-
AZB 832/1	• Коаксиальный отвод 30°, Ø80/125	7719002768	90,-
AZB 938	• Коаксиальный отвод 90° с ревизионным люком, Ø80/125	7719003382	104,-
AZB 537/1	• Декоративная накладка для прохода через стену 200×330 мм, Ø125	7719002805	39,-
<b>Раздельные трубы для отвода продуктов сгорания (для прокладки в шахте) Ø80</b>			
AZB 614/1	• Комплект труб для прокладки в шахте: дымоходный колпак (Ø80), участок дымовой трубы с ревизионным люком (Ø80), участок дымовой трубы (Ø80), опорный отвод с накладной шиной (Ø80), распорки для шахты	7719001947	по запросу
AZB 610	• Удлинитель 500 мм, Ø80	7719001525	17,-
AZB 611	• Удлинитель 1000 мм, Ø80	7719001526	25,-
AZB 612	• Удлинитель 2000 мм, Ø80	7719001527	37,-
AZB 618	• Участок дымовой трубы с ревизионным люком 250 мм, Ø80	7719001533	21,-
AZB 619	• Отвод 90°, Ø80	7719001534	24,-
AZB 620	• Отвод 45°, Ø80	7719001535	13,-
AZB 662	• Отвод 30°, Ø80	7719001851	39,-
AZB 661	• Отвод 15°, Ø80	7719001850	27,-
AZB 624	• Отвод 90° с ревизионным люком, Ø80	7719001536	64,-
AZB 625	• Опорный отвод 90° с накладной шиной, Ø80 мм	7719001537	по запросу
AZB 626/1	• Дымоходный колпак, Ø80	7719001945	107,-
AZB 524	• Распорки для шахты, Ø80	7719001025	28,-
<b>Раздельные трубы для отвода продуктов сгорания (для прокладки в шахте) Ø100</b>			
AZB 650/1	• Комплект труб для прокладки в шахте: дымоходный колпак (Ø100), участок дымовой трубы с ревизионным люком (Ø100), участок дымовой трубы (Ø100), опорный отвод с накладной шиной (Ø80), распорки для шахты	7719001944	399,-
AZB 641	• Удлинитель 500 мм, Ø100	7719001615	21,-
AZB 642	• Удлинитель 1000 мм, Ø100	7719001616	33,-
AZB 643	• Удлинитель 2000 мм, Ø100	7719001617	53,-
AZB 644	• Участок дымовой трубы с ревизионным люком 250 мм, Ø100	7719001618	74,-
AZB 645	• Отвод 90°, Ø100	7719001619	16,-
AZB 646	• Отвод 45°, Ø100	7719001620	16,-
AZB 664	• Отвод 30°, Ø100	7719001853	30,-
AZB 663	• Отвод 15°, Ø100	7719001852	25,-
AZB 651/1	• Дымоходный колпак, Ø100	7719001946	124,-
AZB 649	• Распорки для шахты, Ø100	7719001623	40,-




**GB172i**

Настенный · Газовый · Отопительный конденсационный · 3,7–42 кВт

**Logamax plus**


Тип системы	Диаметр	Тип котла	Сечение шахты	Максимальная эквивалентная длина системы дымоудаления <sup>2)3)</sup>		
				L L = L <sub>1</sub> +L <sub>2</sub> L = L <sub>1</sub> +L <sub>2</sub> +L <sub>3</sub>	L <sub>2</sub>	L <sub>3</sub>
GAF-K C <sub>53</sub>	До фасада: 80/125 мм По фасаду: 80/125 мм	GB172i-14...	–	22 м	3 м	–
		GB062-24 KD GB172i-24...	–	25 м	3 м	–
		GB172i-20 KD GB172i-30...	–	23 м	3 м	–
		GB172-24 T50 GB172i-35...	–	23 м	3 м	–
		GB172i-42...	–	23 м	3 м	–
	До фасада: 80/125 мм По фасаду: 100/150 мм	GB172i-35... GB172i-42...	–	23 м	3 м	–

<sup>1)</sup> Только при температуре наружного воздуха > -10 °C или при повышении минимальной мощности на 5,8 кВт (сервисная функция 3.3d);

<sup>2)</sup> Необходимые отводы в системе дымоудаления (например, подключение на котле или опорный отвод в шахте) уже предусмотрены в указанном значении максимальной эквивалентной длины системы дымоудаления;

<sup>3)</sup> Каждому дополнительному отводу, установленному в системе дымоудаления соответствует 87° — 2 м, 15° или 45° — 1 м.



		Артикул №	Цена, евро с НДС
<b>Коаксиальные трубы для подачи воздуха и отвода продуктов сгорания Ø80/125</b>			
AZB 616/1	• Комплект коаксиальных труб для подключения к дымовому каналу: коаксиальный отвод 90° с ревизионным люком (Ø80/125), коаксиальный удлинитель (Ø80/125)	7719002770	по запросу
AZB 617/2	• Комплект коаксиальных труб для прокладки по фасаду: коаксиальный участок воздуховода (Ø80/125), настенные крепления (4 шт.), коаксиальный отвод 90° (Ø80/125), коаксиальный участок дымовой трубы с ревизионным люком (Ø80/125)	7719002771	по запросу
AZB 681/1	• Участок дымовой трубы с ревизионным люком (наружного исполнения), Ø80/125	7719002772	по запросу
AZB 831/1	• Оголовок дымовой трубы (наружного исполнения), Ø80/125	7719002773	по запросу
AZB 1038	• Коаксиальный удлинитель (наружного исполнения), 500 мм, Ø80/125	7719003697	по запросу
AZB 1039	• Коаксиальный удлинитель (наружного исполнения), 1000 мм, Ø80/125	7719003698	по запросу
AZB 1040	• Коаксиальный удлинитель (наружного исполнения), 2000 мм, Ø80/125	7719003699	по запросу
AZB 1041	• Коаксиальный отвод 45° (наружного исполнения), Ø80/125	7719003700	по запросу
AZB 657	• Настенное крепление для дымовой трубы (наружного исполнения), Ø125	7719001644	по запросу
<b>Коаксиальные трубы для подачи воздуха и отвода продуктов сгорания Ø100/150</b>			
AZB 616/1	• Комплект коаксиальных труб для подключения к дымовому каналу: коаксиальный отвод 90° с ревизионным люком (Ø80/125), коаксиальный удлинитель (Ø80/125)	7719002770	по запросу
AZB 652/2	• Комплект коаксиальных труб для прокладки по фасаду: коаксиальный участок воздуховода (Ø100/150), настенные крепления (4 шт.), коаксиальный отвод 90° (Ø80/125), коаксиальный участок дымовой трубы с ревизионным люком (Ø80/125), концентрический адаптер Ø80/125 > Ø100/150	7719002792	по запросу
AZB 681/1	• Участок дымовой трубы с ревизионным люком (наружного исполнения), Ø80/125	7719002772	по запросу
AZB 839/1	• Оголовок дымовой трубы (наружного исполнения), Ø100/150	7719002794	по запросу
AZB 604/1	• Коаксиальный удлинитель 500 мм, Ø80/125	7719002763	35,-
AZB 605/1	• Коаксиальный удлинитель 1000 мм, Ø80/125	7719002764	45,-
AZB 606/1	• Коаксиальный удлинитель 2000 мм, Ø80/125	7719002765	158,-
AZB 608/1	• Коаксиальный отвод 45°, Ø80/125	7719002767	94,-
AZB 636/1	• Коаксиальный удлинитель 500 мм, Ø100/150	7719002785	61,-
AZB 637/1	• Коаксиальный удлинитель 1000 мм, Ø100/150	7719002786	84,-
AZB 638/1	• Коаксиальный удлинитель 2000 мм, Ø100/150	7719002787	158,-
AZB 640/1	• Коаксиальный отвод 45°, Ø100/150	7719002789	139,-
AZB 659/1	• Концентрический адаптер Ø80/125 > Ø100/150 (наружного исполнения)	7719002808	по запросу
AZB 658	• Настенное крепление для дымовой трубы (наружного исполнения), Ø150	7719001645	99,-