



IMPUMP[®]
Intelligent Motor Pumps



ПРАЙС-КАТАЛОГ
2020

PK – PQ 3



Peripheral pumps

PKS – CKR – CK 4



Self-priming pumps

PQ-EKO – PQ-PRO – PQ-Bs 5



Peripheral pumps for industrial use

PQA 6



Peripheral pumps for industrial use

PQ3000 6



Peripheral pumps for industrial use

PV 9



Peripheral pumps for industrial use

DHL 9



Circulators for heating systems

CP-ST4 – ST6, AL-RED 10



Stainless steel centrifugal pumps

CP 11



Centrifugal pumps

MK 12



Vertical centrifugal pumps

2-5CR 13



Multi-stage centrifugal pumps

FCR 14



Multi-stage centrifugal pumps

2-5CP – 2CP 15



Multi-stage centrifugal pumps

SPRINKLER – JSW 16



Self-priming centrifugal pumps

JCR – PLURIJET 18



Self-priming centrifugal pumps

NGA – NGA-PRO 20



Centrifugal pumps with open impeller

HF 21



Centrifugal pumps

F 22



Monoblock centrifugal pumps

FG 26



Bare axle centrifugal pumps

FLUID SOLAR 28



Solar pumps

4BLOCK 29



4" monoblock submersible pumps

DAVIS 29



4" peripheral submersible pump

3SR – 4SR – 6SR 30



3", 4" and 6" submersible pumps

4HR – 6HR 38



4" and 6" submersible pumps

3PD – 4PD – 4PS – 6PD 42



3", 4" and 6" submersible motors

UP – NK 44



Multi-stage submersible pumps

TOP 46



Submersible pumps

TEX 48



Submersible pumps "VORTEX"

TOP MULTI-AD 48



Submersible pumps for AdBlue®

3MCT

PLUG & DRAIN 49

Kit for preventing floods

TOP MULTI 50



Multi-stage submersible pumps

RX 52



Stainless steel submersible pumps

VX-ST – BC-ST 54



Submersible pumps

VX-MF - BC-MF 56



Submersible pumps

D 58



Submersible pumps

ZX2 58



Submersible pumps

ZX1 59



Submersible pumps

VX – BC 59



Submersible pumps

VXC – MC 60



Submersible pumps

DC 61



Submersible pumps

TRITUS 62



Submersible pumps with grinder

VXC – MC 64



Submersible pumps

VXC-F – MC-F 66



Submersible pumps

VX40-50-65 – BC35 68



Submersible pumps

VXC4 – MC4 70



Submersible pumps

SAR 72



Accumulation and lifting stations

HYDROFRESH 76



Automatic pressure boosting sets

EASYPUMP 77



Pumps with pressure regulator

EASYPRESS – PRESFLO 78



Pumps with pressure regulator

CB2 80



Automatic sets fitted for autoclaves

DG PED 81



Pressurisation system with inverter

Продукція DG-Flow 82



Pumps with inverter

FO.ME. 84

ELBI 91

AQUAPRESS 92

HT, VT, пластикові труби 94

Аксесуари

ITALTECNICA

Підшипники, вентилятори

Конденсатори

Механічні ущільнення

Пульты керування

F.A.R.G.

ЕЛЕКТРОНАСОСИ ВИХРОВІ

PK ЕЛЕКТРОНАСОСИ З ВИХРОВИМИ РОБОЧИМИ КОЛЕСАМИ



Модель		Потужність P ₂			Характеристики		Патрубки		Ціна
Однофазний	Код	кВт	к.с.	▲	Q л/хв	H м	DN1	DN2	€
PKm 60	41PNK60A1	0,37	0,50	-	5 – 40	38 – 5	1"	1"	64,00
PKm 60 - MD	41PNK63A1	0,37	0,50		5 – 55	21 – 3			88,00
PKm 65	41PNK67A1	0,55	0,75		5 – 50	50 – 8			106,00
PKm 70	41PM71A1	0,60	0,85		5 – 50	62 – 18			165,00
PKm 80	41PM81A1	0,75	1		5 – 50	66 – 22	170,00		
PKm 90	41PM901A1	0,75	1		5 – 40	82 – 5	¾"	¾"	208,00
PKm 100	41PM9117A1	1,1	1,5		5 – 70	80 – 15	1"	1"	296,00
PKm 200	41PM9217A1	1,5	2		5 – 80	86 – 10			320,00
PKm 300	41PM9317A1	2,2	3		5 – 90	95 – 10			340,00

Трифазний

PK 60	41PNK60A	0,37	0,50	IE2	5 – 40	38 – 5	1"	1"	104,00
PK 60 - MD	41PNK63A	0,37	0,50		5 – 55	21 – 3			106,00
PK 65	41PNK67A	0,55	0,75		5 – 50	50 – 8			122,00
PK 70	41PT71A	0,60	0,85	IE3	5 – 50	62 – 18	¾"	¾"	180,00
PK 80	41PT81A	0,75	1		5 – 50	66 – 22			186,00
PK 90	41PT901A	0,75	1		5 – 40	82 – 5	223,00		
PK 100	41PT9117A	1,1	1,5		5 – 70	80 – 15	1"	1"	303,00
PK 200	41PT9217A	1,5	2	5 – 80	86 – 10	320,00			
PK 300	41PT9317A	2,2	3	5 – 90	95 – 10	340,00			

▲ Клас енергоефективності трифазного електродвигуна (IEC 60034-30-1)

- Корпус насоса: чавун
- Робоче колесо: латунь
- Фланець: патент № IT1243605
- Вал: патент на спосіб кріплення робочого колеса № 0000275945 (PK60, PK65)
- Корпус: патент № 0000275946 (PK60, PK65)
- Зареєстрована модель № 004673192
- PKm 60® Зареєстрована торговельна марка №009875394

PQ ЕЛЕКТРОНАСОСИ З ВИХРОВИМИ РОБОЧИМИ КОЛЕСАМИ



Модель		Потужність P ₂			Характеристики		Патрубки		Ціна
Однофазний	Код	кВт	к.с.	▲	Q л/хв	H м	DN1	DN2	€
PQm 60	41PNQ60A1	0,37	0,50	-	5 – 40	38 – 5	1"	1"	86,00
PQm 65	41PNQ67A1	0,55	0,75		5 – 50	50 – 8			106,00
PQm 70	41PQ70A1	0,60	0,85		5 – 50	62 – 18			165,00
PQm 80	41PQ80A1	0,75	1		5 – 50	66 – 22			170,00
PQm 90	41PQ90A1	0,75	1		5 – 40	82 – 5	¾"	¾"	208,00
PQm 100	41PQ917A1	1,1	1,5		5 – 70	80 – 15	1"	1"	296,00
PQm 200	41PQ927A1	1,5	2		5 – 80	86 – 10			320,00
PQm 300	41PQ937A1	2,2	3		5 – 90	95 – 10			340,00

Трифазний

PQ 60	41PNQ60A	0,37	0,50	IE2	5 – 40	38 – 5	1"	1"	104,00
PQ 65	41PNQ67A	0,55	0,75		5 – 50	50 – 8			122,00
PQ 70	41PQT70A	0,60	0,85		5 – 50	62 – 18			180,00
PQ 80	41PQT80A	0,75	1	IE3	5 – 50	66 – 22	¾"	¾"	186,00
PQ 90	41PQT90A	0,75	1		5 – 40	82 – 5			223,00
PQ 100	41PQT917A	1,1	1,5		5 – 70	80 – 15	1"	1"	303,00
PQ 200	41PQT927A	1,5	2		5 – 80	86 – 10			320,00
PQ 300	41PQT937A	2,2	3	5 – 90	95 – 10	340,00			

▲ Клас енергоефективності трифазного електродвигуна (IEC 60034-30-1)

- Корпус насоса: чавун
- Робоче колесо: латунь
- Фланець: патент № IT1243605
- Вал: патент на спосіб кріплення робочого колеса № 0000275945 (PQ60, PQ65)
- Зареєстрована модель № 002146548
- PQm 60® Зареєстрована торговельна марка №0001520591

ЕЛЕКТРОНАСОСИ САМОВСМОКТУВАЛЬНІ ВИХРОВІ

PKS НАСОСИ САМОВСМОКТУВАЛЬНІ З ВИХРОВИМИ РОБОЧИМИ КОЛЕСАМИ



Модель		Потужність P ₂			Характеристики Q H		Патрубки		Ціна
Однофазний	Код	кВт	к.с.	▲	л/хв	м	DN ₁	DN ₂	€
PKSm 60	41PNKS60A1	0,37	0,50	-	5 – 40	38 – 5	1"	1"	98,00
PKSm 65	41PNKS67A1	0,55	0,75		5 – 50	50 – 8			144,00
PKSm 70	41PMA71A1	0,60	0,85		5 – 50	62 – 18			185,00
PKSm 80	41PMA81A1	0,75	1		5 – 50	66 – 22			190,00
Трифазний									
PKS 60	41PNKS60A	0,37	0,50	IE2	5 – 40	38 – 5	1"	1"	114,00
PKS 65	41PNKS67A	0,55	0,75		5 – 50	50 – 8			160,00
PKS 70	41PTA71A	0,60	0,85	IE3	5 – 50	62 – 18			200,00
PKS 80	41PTA81A	0,75	1		5 – 50	66 – 22			205,00

▲ Клас енергоефективності трифазного електродвигуна (IEC 60034-30-1)

- Корпус насоса: чавун
- Робоче колесо: латунь
- Зворотній пелюстковий клапан: встановлено
- Фланець: патент № IT1243605
- Вал: патент на спосіб кріплення робочого колеса № 0000275945 (PKS60, PKS65)

ЕЛЕКТРОНАСОСИ САМОВСМОКТУВАЛЬНІ

CKR ЕЛЕКТРОНАСОСИ РІДИННО-КІЛЬЦЕВІ САМОВСМОКТУВАЛЬНІ



Однофазний	Код	кВт	к.с.	▲	л/хв	м	DN ₁	DN ₂	€
CKRm 80	46CKER80A1	0,55	0,75	-	5 – 50	46 – 10	1"	1"	247,00
CKRm 90	46CKER90A1	0,75	1		5 – 50	49 – 13			257,00
Трифазний									
CKR 80	46CKER80A	0,55	0,75	IE3	5 – 50	46 – 10	1"	1"	262,00
CKR 90	46CKER90A	0,75	1		5 – 50	49 – 13			272,00

▲ Клас енергоефективності трифазного електродвигуна (IEC 60034-30-1)

- Корпус насоса: чавун, із вставкою з нержавіючої сталі
- Робоче колесо: латунь
- Фланець: патент № IT1243605
- Зареєстрована модель № 342159-0008

CKR = спеціальна версія з подвійною вставкою для запобігання заклинюванню

СК ЕЛЕКТРОНАСОСИ РІДИННО-КІЛЬЦЕВІ САМОВСМОКТУВАЛЬНІ



Модель		Потужність P ₂			Характеристики Q H		Патрубки		Ціна
Однофазний	Код	кВт	к.с.	▲	л/хв	м	DN ₁	DN ₂	€
SKm 50	46CKM55A1	0,37	0,50	-	5 – 40	31 – 5	¾"	¾"	170,00
SKm 80	46CKE80A1	0,55	0,75		5 – 50	46 – 10	1"	1"	197,00
SKm 90	46CKE90A1	0,75	1		5 – 50	49 – 13			207,00
SKm 50 - BP (*)	46CKM56A1	0,25	0,33	-	5 – 40	20 – 5	¾"	¾"	190,00
Трифазний									
СК 50	46CKT55A	0,37	0,50	IE2	5 – 40	31 – 5	1"	1"	185,00
СК 80	46CKE80A	0,55	0,75		5 – 50	46 – 10			213,00
СК 90	46CKE90A	0,75	1	IE3	5 – 50	49 – 13			223,00
СК 50 - BP (*)	46CKT56A	0,25	0,33		IE2	5 – 40			20 – 5

▲ Клас енергоефективності трифазного електродвигуна (IEC 60034-30-1)

- Корпус насоса: чавун
- Робоче колесо: латунь
- Фланець: патент № IT1243605
- Зареєстрована модель № 342159-0008 (СК 80-90)

(*) Електронасос з байпасом, який обмежує його максимальний напір до 20 метрів

Рекомендовано використовувати електричний насос SKm 50-BP або СК 50-BP разом з заправочним пістолетом NZ і лічильником MT1 (див. ДОДАТКОВЕ ОБЛАДНАННЯ на стор. 97)

PQ-EKO ЕЛЕКТРОНАСОСИ З ВИХРОВИМИ РОБОЧИМИ КОЛЕСАМИ



Модель		Потужність P ₂			Характеристики Q		Патрубки		Ціна
Однофазний	Код	кВт	к.с.	▲	л/хв	м	DN1	DN2	€
PQm 60-EKO	41PQE60A1	0,37	0,50	-	1 – 32	38 – 5	½"	½"	86,00

Трифазний

PQ 60-EKO	41PQTE60A	0,37	0,50	IE3	1 – 32	38 – 5	½"	½"	101,00
-----------	-----------	------	------	-----	--------	--------	----	----	--------

▲ Клас енергоефективності трифазного електродвигуна (IEC 60034-30-1)

● Корпус насоса: чавун con trattamento antibloccaggio

• Робоче колесо: латунь

PQ-PRO ЕЛЕКТРОНАСОСИ З ВИХРОВИМИ РОБОЧИМИ КОЛЕСАМИ



Однофазний	Код	кВт	к.с.	▲	л/хв	м	DN1	DN2	€
PQm 81-PRO	41PQ88A1	0,45	0,60	-	1 – 15	75 – 5	½"	½"	190,00

Трифазний

PQ 81-PRO	41PQT88A	0,45	0,60	IE3	1 – 15	75 – 5	½"	½"	205,00
-----------	----------	------	------	-----	--------	--------	----	----	--------

▲ Клас енергоефективності трифазного електродвигуна (IEC 60034-30-1)

● Корпус насоса: чавун con trattamento antibloccaggio

• Робоче колесо: латунь

PQ-Bs ЕЛЕКТРОНАСОСИ З ВИХРОВИМИ РОБОЧИМИ КОЛЕСАМИ



Однофазний	Код	кВт	к.с.	▲	л/хв	м	DN1	DN2	€
PQm 60-Bs	41PNQ60YA1	0,37	0,50	-	5 – 35	38 – 4	1"	1"	175,00
PQm 65-Bs	41PNQ67YA1	0,55	0,75		5 – 45	50 – 4			236,00
PQm 81-Bs	41PQ86YA1	0,45	0,60		1 – 15	75 – 5	½"	½"	236,00

Трифазний

PQ 60-Bs	41PNQ60YA	0,37	0,50	IE3	5 – 35	38 – 4	1"	1"	190,00
PQ 65-Bs	41PNQ67YA	0,55	0,75		5 – 45	50 – 4			251,00
PQ 81-Bs	41PQT86YA	0,45	0,60		1 – 15	75 – 5	½"	½"	251,00

▲ Клас енергоефективності трифазного електродвигуна (IEC 60034-30-1)

● Корпус насоса: штампована латунь

• Робоче колесо: латунь

PQA ЕЛЕКТРОНАСОСИ З ВИХРОВИМИ РОБОЧИМИ КОЛЕСАМИ



Однофазний	Код	кВт	к.с.	▲	л/хв	м	DN1	DN2	€
PQAm 50	41PNQA5PA1	0,18	0,25	-	2 – 28	25 – 5	½"	½"	145,00
PQAm 60	41PNQA6PA1	0,37	0,50		2 – 32	38 – 5			145,00
PQAm 70	41PQA71PA1	0,55	0,75		2 – 45	62 – 8			220,00
PQAm 72	41PQA7PA1	0,55	0,75		5 – 50	62 – 18	1"	1"	235,00
PQAm 90	41PQA9PA1	0,75	1		2 – 38	86 – 5	½"	½"	240,00

Трифазний

PQA 50	41PNQA5PA	0,18	0,25	IE3	2 – 28	25 – 5	½"	½"	160,00
PQA 60	41PNQA6PA	0,37	0,50		2 – 32	38 – 5			160,00
PQA 70	41PQAT71PA	0,55	0,75		2 – 45	62 – 8			235,00
PQA 72	41PQAT7PA	0,55	0,75		5 – 50	62 – 18	1"	1"	250,00
PQA 90	41PQAT9PA	0,75	1		2 – 38	86 – 5	½"	½"	255,00

▲ Клас енергоефективності трифазного електродвигуна (IEC 60034-30-1)

● Корпус насоса: технополімер PPS із латунними вставками, що мають наріз

• Робоче колесо: латунь

• Передня кришка корпусу насоса: штампована латунь

ЕЛЕКТРОНАСОСИ ПРОМИСЛОВІ



PQ3000-MF ЕЛЕКТРОНАСОС ІЗ ВИХРОВИМ РОБОЧИМ КОЛЕСОМ

Модель		Потужність P ₂			Характеристики		Патрубки		Ціна
Трифазний	Код	кВт	к.с.	▲	Q л/хв	H м	DN1	DN2	€
PQ 3000-MF	41PQT948A5	2,2	3	IE3	5 – 50	180 – 50	¾"	¾"	650,00

▲ Клас енергоефективності трифазного електродвигуна (IEC 60034-30-1)

- Корпус насоса та захисна кришка з нержавіючої сталі прицевійного литва AISI 316
- Робоче колесо: бронза



PQ3000 ЕЛЕКТРОНАСОС ІЗ ВИХРОВИМ РОБОЧИМ КОЛЕСОМ

Модель		Потужність P ₂			Характеристики		Патрубки		Ціна
Трифазний	Код	кВт	к.с.	▲	Q л/хв	H м	DN1	DN2	€
PQ 3000	41PQT949A5	2,2	3	IE3	5 – 50	180 – 50	¾"	¾"	575,00

▲ Клас енергоефективності трифазного електродвигуна (IEC 60034-30-1)

- Corpo pompa in ghisa con trattamento antibloccaggio
- Робоче колесо: бронза



PV ЕЛЕКТРОНАСОСИ ВИХРОВІ З КОРПУСОМ ІЗ ЛАТУНЬ

Модель		Потужність P ₂			Характеристики		Патрубки		Ціна
Однофазний	Код	кВт	к.с.	▲	Q л/хв	H м	DN1	DN2	€
PVm 55 (*)	41PNV55A1N	0,18	0,25	-	2 – 10	35 – 5	¼"	¼"	160,00
PVm 60	41PNV60A1	0,37	0,50		2 – 32	41 – 5	½"	½"	200,00
PVm 81	41PNV81A1	0,37	0,50		2 – 17	75 – 5			215,00
PVm 65	41PNV65A1	0,60	0,85		2 – 42	55 – 5	225,00		
PVm 70	41PNV70A1	0,90	1,20		2 – 45	70 – 5	¾"	¾"	245,00
PVm 90	41PNV90A1	0,90	1,20		2 – 35	95 – 5	¾"	¾"	255,00

Трифазний		Потужність P ₂			Характеристики		Патрубки		Ціна
Однофазний	Код	кВт	к.с.	▲	Q л/хв	H м	DN1	DN2	€
PV 55 (*)	41PNV55AN	0,18	0,25	IE3	2 – 10	35 – 5	¼"	¼"	175,00
PV 60	41PNV60A	0,37	0,50		2 – 32	41 – 5	½"	½"	215,00
PV 81	41PNV81A	0,37	0,50		2 – 17	75 – 5			230,00
PV 65	41PNV65A	0,60	0,85		2 – 42	55 – 5	240,00		
PV 70	41PNV70A	0,90	1,20		2 – 45	70 – 5	¾"	¾"	260,00
PV 90	41PNV90A	0,90	1,20		2 – 35	95 – 5	¾"	¾"	270,00

▲ Клас енергоефективності трифазного електродвигуна (IEC 60034-30-1)

- Корпус насоса: штампована латунь із патрубками всмоктування/нагнітання, що мають нарізь
- Робоче колесо: латунь

- Версії на замовлення з можливістю обертання корпусу насоса

(*) Насоси PVm55 та PV55 розроблено для роботи також за частоти 60 Гц із наступними характеристиками		Q л/хв	H м
		2 – 10	46 – 10

DHL ЕЛЕКТРОННІ ЦИРКУЛЯЦІЙНІ НАСОСИ ДЛЯ СИСТЕМ ОПАЛЕННЯ

Модель		Потужність споживана (P ₁)	В	Гц	Споживаний струм (I ₁)	Патрубки	База, мм	Ціна
Однофазний	Код							€
DHL 25-60/130	4CDHLT2560130	мін. 3 Вт макс. 42 Вт	230	50	мін. 0,03 А макс. 0,33 А	G 1½" G 1½"	130	144,00
DHL 25-60/180	4CDHLT2560180						180	144,00

- Електронні циркуляційні насоси з низьким рівнем споживання електроенергії класу А
- Рекомендовано для використання в побутових системах опалення
- Керування робочими кривими здійснюється за трьома програмами

CP-ST4, AL-RED НАСОСИ ВІДЦЕНТРОВІ З НЕРЖАВІЮЧОЇ СТАЛІ AISI 304



CP-ST4 (AISI 304)

Модель		Потужність P ₂		▲	Характеристики		Патрубки		Ціна
Однофазний	Код	кВт	к.с.		Q	H	DN ₁	DN ₂	€
CPm 100-ST4	44CP100IA1	0,25	0,33	-	10 - 90	15,5 - 6,5	1 1/4"	1"	192,00
CPm 130-ST4	44CP130IA1	0,37	0,50		10 - 100	21,5 - 9			202,00
CPm 132-ST4	44CP132IA1	0,55	0,75		20 - 120	23 - 12			213,00
CPm 150-ST4	44CP150IA1	0,75	1		20 - 150	31 - 14			245,00
CPm 158-ST4	44CP158IA1	0,75	1		10 - 120	35,5 - 19			245,00
CPm 170-ST4	44CP170IA1	1,1	1,5		10 - 140	40 - 20			329,00
CPm 170M-ST4	44CP170MIA1	1,1	1,5		20 - 160	35,5 - 19			335,00
CPm 180-ST4	44CP180IA1	1,1	1,5		40 - 230	30 - 13			345,00
CPm 190-ST4	44CP190IA1	1,5	2		40 - 250	35 - 15,5			360,00
CPm 200-ST4	44CP200IA1	2,2	3		40 - 270	43 - 18			390,00
AL-RED 135m	44CPM235A1	0,75	1		20 - 160	23 - 10			216,00

Трифазний		Потужність P ₂		▲	Характеристики		Патрубки		Ціна
CP	Код	кВт	к.с.		Q	H	DN ₁	DN ₂	€
CP 100-ST4	44CP100IA	0,25	0,33	IE2	10 - 90	15,5 - 6,5	1 1/4"	1"	215,00
CP 130-ST4	44CP130IA	0,37	0,50		10 - 100	21,5 - 9			225,00
CP 132-ST4	44CP132IA	0,55	0,75		20 - 120	23 - 12			235,00
CP 150-ST4	44CP150IA	0,75	1		20 - 150	31 - 14			255,00
CP 158-ST4	44CP158IA	0,75	1		10 - 120	35,5 - 19			255,00
CP 170-ST4	44CP170IA	1,1	1,5		10 - 140	40 - 20			345,00
CP 170M-ST4	44CP170MIA	1,1	1,5		20 - 160	35,5 - 19			355,00
CP 180-ST4	44CP180IA	1,1	1,5		40 - 230	30 - 13			355,00
CP 190-ST4	44CP190IA	1,5	2		40 - 250	35 - 15,5			362,00
CP 200-ST4	44CP200IA	2,2	3		40 - 270	43 - 18			390,00
AL-RED 135	44CPT235A	0,75	1		20 - 160	23 - 10			226,00

- Корпус насоса: **нержавіюча сталь AISI 304**
- Робоче колесо: **нержавіюча сталь AISI 304**
- Вал: **нержавіюча сталь AISI 431**

CP-ST6 НАСОСИ ВІДЦЕНТРОВІ З НЕРЖАВІЮЧОЇ СТАЛІ AISI 316L



CP-ST6 (AISI 316L)

Модель		Потужність P ₂		▲	Характеристики		Патрубки		Ціна
Однофазний	Код	кВт	к.с.		Q	H	DN ₁	DN ₂	€
CPm 100-ST6	44CP100I16A1	0,25	0,33	-	10 - 90	15,5 - 6,5	1 1/4"	1"	230,00
CPm 130-ST6	44CP130I16A1	0,37	0,50		10 - 100	21,5 - 9			240,00
CPm 132-ST6	44CP132I16A1	0,55	0,75		20 - 120	23 - 12			245,00
CPm 150-ST6	44CP150I16A1	0,75	1		20 - 150	31 - 14			300,00
CPm 158-ST6	44CP158I16A1	0,75	1		10 - 120	35,5 - 19			300,00
CPm 170-ST6	44CP170I16A1	1,1	1,5		10 - 140	40 - 20			392,00
CPm 170M-ST6	44CP170MI16A1	1,1	1,5		20 - 160	35,5 - 19			402,00
CPm 180-ST6	44CP180I16A1	1,1	1,5		40 - 230	30 - 13			402,00
CPm 190-ST6	44CP190I16A1	1,5	2		40 - 250	35 - 15,5			413,00
CPm 200-ST6	44CP200I16A1	2,2	3		40 - 270	43 - 18			442,00

Трифазний		Потужність P ₂		▲	Характеристики		Патрубки		Ціна
CP	Код	кВт	к.с.		Q	H	DN ₁	DN ₂	€
CP 100-ST6	44CP100I16A	0,25	0,33	IE3	10 - 90	15,5 - 6,5	1 1/4"	1"	250,00
CP 130-ST6	44CP130I16A	0,37	0,50		10 - 100	21,5 - 9			260,00
CP 132-ST6	44CP132I16A	0,55	0,75		20 - 120	23 - 12			265,00
CP 150-ST6	44CP150I16A	0,75	1		20 - 150	31 - 14			310,00
CP 158-ST6	44CP158I16A	0,75	1		10 - 120	35,5 - 19			310,00
CP 170-ST6	44CP170I16A	1,1	1,5		10 - 140	40 - 20			402,00
CP 170M-ST6	44CP170MI16A	1,1	1,5		20 - 160	35,5 - 19			412,00
CP 180-ST6	44CP180I16A	1,1	1,5		40 - 230	30 - 13			412,00
CP 190-ST6	44CP190I16A	1,5	2		40 - 250	35 - 15,5			415,00
CP 200-ST6	44CP200I16A	2,2	3		40 - 270	43 - 18			442,00

▲ Клас енергоефективності трифазного електродвигуна (IEC 60034-30-1)

- Корпус насоса: **нержавіюча сталь AISI 316L**
- Робоче колесо: **нержавіюча сталь AISI 316L**
- Вал: **нержавіюча сталь AISI 316L**

ЕЛЕКТРОНАСОСИ ВІДЦЕНТРОВІ

CP ЕЛЕКТРОНАСОСИ ВІДЦЕНТРОВІ



Модель		Потужність P ₂			Характеристики		Патрубки		Ціна
Однофазний	Код	кВт	к.с.	▲	Q л/хв	H м	DN1	DN2	€
CPm 100	44CI00A1	0,25	0,33	-	10 – 60	15 – 7	1"	1"	122,00
CPm 130	44CI03A1	0,37	0,50		10 – 80	22 – 14			128,00
CPm 132	44CI04A1	0,55	0,75		20 – 120	22,5 – 12			144,00
CPm 150	44CI160A1	0,75	1		20 – 120	29 – 15			174,00
CPm 158	44CI16A1	0,75	1		10 – 90	34 – 25	174,00		
CPm 170	44CI175A1	1,1	1,5		30 – 120	38 – 22	1 1/4"	1"	298,00
CPm 170M	44CI17MA1	1,1	1,5		30 – 160	35 – 19			308,00
CPm 190	44CI19A1	1,5	2		30 – 140	46 – 26			345,00
CPm 200	44CI20A1	2,2	3		30 – 150	55 – 36	365,00		
CPm 160C	44CM26CA1	1,1	1,5		1	50 – 200	31 – 20	1 1/2"	1"
CPm 160B	44CM26BA1	1,5	2	50 – 220		36 – 23	330,00		
CPm 210C	44CM27CA1	2,2	3	2	50 – 250	45,5 – 27	2"	2"	622,00
CPm 220C	44CM216C1A1	2,2	3		50 – 550	34 – 14			640,00

Трифазний		Потужність P ₂			Характеристики		Патрубки		Ціна	
Код	Код	кВт	к.с.	IE	Q л/хв	H м	DN1	DN2	€	
CP 100	44CIT00A	0,25	0,33	IE2	10 – 60	15 – 7	1"	1"	142,00	
CP 130	44CIT03A	0,37	0,50	10 – 80	22 – 14	148,00				
CP 132	44CIT04A	0,55	0,75	20 – 120	22,5 – 12	164,00				
CP 150	44CIT160A	0,75	1	20 – 120	29 – 15	189,00				
CP 158	44CIT16A	0,75	1	IE3	10 – 90	34 – 25	1 1/4"	1"	189,00	
CP 170	44CIT175A	1,1	1,5		30 – 120	38 – 22			308,00	
CP 170M	44CIT17MA	1,1	1,5		30 – 160	35 – 19			318,00	
CP 190	44CIT19A	1,5	2		30 – 140	46 – 26	345,00			
CP 200	44CIT20A	2,2	3		30 – 150	55 – 36	365,00			
CP 160C	44CT26CA	1,1	1,5		1	50 – 200	31 – 20	1 1/2"	1"	318,00
CP 160B	44CT26BA	1,5	2			50 – 220	36 – 23			340,00
CP 160A	44CT26AA	2,2	3			50 – 240	42 – 26			360,00
CP 210C	44CT27CA	2,2	3		IE3	50 – 250	45,5 – 27	1 1/2"	1"	575,00
CP 210B	44CT27BA	3	4			50 – 270	53 – 34			596,00
CP 210A	44CT27AA	4	5,5	50 – 280		61 – 40	622,00			
CP 220C	44CT216C7A	2,2	3	2		50 – 550	34 – 14	2"	2"	550,00
CP 220B	44CT216B1A	3	4			50 – 550	38 – 18			620,00
CP 220A	44CT216AA	4	5,5			50 – 600	48,5 – 25			715,00
CP 220AH	44CT217HAE	5,5	7,5			50 – 600	54,5 – 33			766,00
CP 230C	44CT217C1A	3	4	3		100 – 850	29,5 – 9	2"	2"	620,00
CP 230B	44CT217BA	4	5,5			100 – 900	38,5 – 13			715,00
CP 230A	44CT217AE	5,5	7,5			100 – 900	45,5 – 15			766,00
CP 250B	44CP250BNE	7,5	10	3	100 – 800	57 – 31	2"	2"	1.000,00	
CP 250A	44CP250ANE	11	15		100 – 900	76 – 45			1.600,00	

■ Робоче колесо: 1=нерж. сталь AISI 304; 2=латунь; 3=чавун ▲ Клас енергоефективності трифазного електродвигуна (IEC 60034-30-1)

- Корпус насоса: чавун
- Ступінь захисту: IP X5 для CP 220, CP 230, CP 250
- Зареєстрована модель № 002098434 (CP 100÷210, CP 250)
- Модель зареєстрована в Італії № 72753 (CP 220÷230)
- CPm 158® Зареєстрована торговельна марка №0001516350

ЕЛЕКТРОНАСОСИ ВІДЦЕНТРОВІ БАГАТОСТУПЕНЕВІ

МК ЕЛЕКТРОНАСОСИ ВІДЦЕНТРОВІ ВЕРТИКАЛЬНІ



Модель		Потужність P ₂			Характеристики		Патрубки		Ціна
Однофазний	Код	кВт	к.с.	▲	Q л/хв	H м	DN1	DN2	€
МКм 3/3	43PM3003A1	0,75	1		10 – 80	51 – 28	1¼"	1"	460,00
МКм 3/4	43PM3004A1	1,1	1,5		10 – 80	67,5 – 37,5			480,00
МКм 3/5	43PM3005A1	1,1	1,5		10 – 80	85 – 47			500,00
МКм 3/6	43PM3006A1	1,5	2		10 – 80	101 – 56			530,00
МКм 5/4	43PM5004A1	1,1	1,5		20 – 120	55,5 – 20			480,00
МКм 5/5	43PM5005A1	1,1	1,5		20 – 120	69 – 25			500,00
МКм 5/6	43PM5006A1	1,5	2		20 – 120	83 – 30			530,00
МКм 5/7	43PM5007A1	1,8	2,5		20 – 120	97 – 35			555,00
МКм 5/8	43PM5008A1	2,2	3		20 – 120	111 – 40			600,00
МКм 8/4	43PM8004A1	1,5	2		40 – 180	55,5 – 16			510,00
МКм 8/5	43PM8005A1	1,8	2,5		40 – 180	69 – 20			530,00
МКм 8/6	43PM8006A1	2,2	3		40 – 180	83 – 24			575,00

Трифазний		Потужність P ₂			Характеристики		Патрубки		Ціна
Код	Код	кВт	к.с.	▲	Q л/хв	H м	DN1	DN2	€
МК 3/3	43PM3003A	0,75	1		10 – 80	51 – 28	1¼"	1"	460,00
МК 3/4	43PM3004A	1,1	1,5		10 – 80	67,5 – 37,5			480,00
МК 3/5	43PM3005A	1,1	1,5		10 – 80	85 – 47			500,00
МК 3/6	43PM3006A	1,5	2		10 – 80	101 – 56			530,00
МК 5/4	43PM5004A	1,1	1,5		20 – 120	55,5 – 20			480,00
МК 5/5	43PM5005A	1,1	1,5		20 – 120	69 – 25			500,00
МК 5/6	43PM5006A	1,5	2	IE3	20 – 120	83 – 30			530,00
МК 5/7	43PM5007A	1,8	2,5		20 – 120	97 – 35			555,00
МК 5/8	43PM5008A	2,2	3		20 – 120	111 – 40			565,00
МК 8/4	43PM8004A	1,5	2		40 – 180	55,5 – 16			510,00
МК 8/5	43PM8005A	1,8	2,5		40 – 180	69 – 20			530,00
МК 8/6	43PM8006A	2,2	3		40 – 180	83 – 24			545,00

▲ Клас енергоефективності трифазного електродвигуна (IEC 60034-30-1)

- Корпус насоса: чавун та нержавіюча сталь AISI 304
- Робочі колеса: Noryl
- Патент № EP14755156.8

На замовлення: варіанти під різьбові з'єднувальні фланці

ЕЛЕКТРОНАСОСИ ВІДЦЕНТРОВІ БАГАТОСТУПЕНЕВІ

2-5CR ЕЛЕКТРОНАСОСИ ВІДЦЕНТРОВІ БАГАТОСТУПЕНЕВІ



Робочі колеса з нерж. сталі
AISI 304

Модель		Потужність P ₂			Характеристики		Патрубки		Ціна
Однофазний	Код	кВт	к.с.	▲	Q л/хв	H м	DN ₁	DN ₂	€
2CRm 80	43CR08I2A1	0,37	0,50	-	5 – 70	26 – 5	1"	1"	172,00
3CRm 80	43CR08I3A1	0,45	0,60		5 – 80	38 – 5			178,00
4CRm 80	43CR08I4A1	0,55	0,75		5 – 80	50 – 10			195,00
5CRm 80	43CR08I5A1	0,75	1		5 – 80	66 – 12			235,00
3CRm 100	43CR10I3A1	0,55	0,75		5 – 120	37 – 5			190,00
4CRm 100	43CR10I4A1	0,75	1		5 – 130	50 – 5			230,00
5CRm 100	43CR10I5A1	1,1	1,5		5 – 130	62 – 8			260,00

Трифазний

2CR 80	43CR08I2A	0,37	0,50	IE2	5 – 70	26 – 5	1"	1"	187,00
3CR 80	43CR08I3A	0,45	0,60		5 – 80	38 – 5			193,00
4CR 80	43CR08I4A	0,55	0,75		5 – 80	50 – 10			210,00
5CR 80	43CR08I5A	0,75	1	IE3	5 – 80	66 – 12	250,00		
3CR 100	43CR10I3A	0,55	0,75	IE2	5 – 120	37 – 5	205,00		
4CR 100	43CR10I4A	0,75	1	IE3	5 – 130	50 – 5	245,00		
5CR 100	43CR10I5A	1,1	1,5		5 – 130	62 – 8	260,00		

▲ Клас енергоефективності трифазного електродвигуна (IEC 60034-30-1)

- Корпус насоса: **нержавіюча сталь AISI 304**
- Робочі колеса: **нержавіюча сталь AISI 304**

ВЕРСІЇ З РОБОЧИМИ КОЛЕСАМИ З ТЕХНОПОЛІМЕРУ



Робочі колеса з
Noryl

Однофазний	Код	кВт	к.с.	▲	Q л/хв	H м	DN ₁	DN ₂	€
2CRm 80X	43CR08N2A1	0,37	0,50	-	5 – 70	26 – 5	1"	1"	168,00
3CRm 80X	43CR08D3A1	0,45	0,60		5 – 80	38 – 5			173,00
4CRm 80X	43CR08D4A1	0,55	0,75		5 – 80	50 – 10			189,00
3CRm 100X	43CR10D3A1	0,55	0,75		5 – 120	37 – 5			185,00
4CRm 100X	43CR10D4A1	0,75	1		5 – 130	50 – 5			224,00

Трифазний

2CR 80X	43CR08N2A	0,37	0,50	IE2	5 – 70	26 – 5	1"	1"	183,00
3CR 80X	43CR08D3A	0,45	0,60		5 – 80	38 – 5			188,00
4CR 80X	43CR08D4A	0,55	0,75		5 – 80	50 – 10			204,00
3CR 100X	43CR10D3A	0,55	0,75	IE2	5 – 120	37 – 5	200,00		
4CR 100X	43CR10D4A	0,75	1	IE3	5 – 130	50 – 5	239,00		

▲ Клас енергоефективності трифазного електродвигуна (IEC 60034-30-1)

- Корпус насоса: **нержавіюча сталь AISI 304**
- Робочі колеса: Noryl

ЕЛЕКТРОНАСОСИ ВІДЦЕНТРОВІ БАГАТОСТУПЕНЕВІ

FCR ЕЛЕКТРОНАСОСИ ВІДЦЕНТРОВІ БАГАТОСТУПЕНЕВІ З НЕРЖ. СТАЛІ

Модель		Потужність P ₂		▲	Характеристики		Патрубки		Ціна
Однофазний	Код	кВт	к.с.		Q	H	DN ₁	DN ₂	€
FCRm 90/5	43CRI0905A1	1,1	1,5	-	5 – 90	78 – 38	1 1/4"	1"	553,00
FCRm 90/6	43CRI0906A1	1,5	2		5 – 90	94 – 45			596,00
FCRm 90/7	43CRI0907A1	1,8	2,5		5 – 90	110 – 53			650,00
FCRm 130/3	43CRI1303A1	1,1	1,5		5 – 130	49 – 24			500,00
FCRm 130/4	43CRI1304A1	1,5	2		5 – 130	65 – 31			542,00
FCRm 130/5	43CRI1305A1	1,8	2,5		5 – 130	81 – 39			585,00
FCRm 200/3	43CRI2003A1	1,1	1,5		20 – 200	43 – 13			500,00
FCRm 200/4	43CRI2004A1	1,5	2		20 – 200	57 – 17			542,00
FCRm 200/5	43CRI2005A1	1,8	2,5		20 – 200	71 – 22			585,00

Трифазний				▲					Ціна
FCR	Код	кВт	к.с.		Q	H	DN ₁	DN ₂	
FCR 90/5	43CRI0905A	1,1	1,5	IE3	5 – 90	78 – 38	1 1/4"	1"	563,00
FCR 90/6	43CRI0906A	1,5	2		5 – 90	94 – 45			596,00
FCR 90/7	43CRI0907A	1,8	2,5		5 – 90	110 – 53			650,00
FCR 130/3	43CRI1303A	1,1	1,5		5 – 130	49 – 24			510,00
FCR 130/4	43CRI1304A	1,5	2		5 – 130	65 – 31			542,00
FCR 130/5	43CRI1305A	1,8	2,5		5 – 130	81 – 39			585,00
FCR 130/6	43CRI1306A	2,2	3		5 – 130	97 – 46			620,00
FCR 200/3	43CRI2003A	1,1	1,5		20 – 200	43 – 13			510,00
FCR 200/4	43CRI2004A	1,5	2		20 – 200	57 – 17			542,00
FCR 200/5	43CRI2005A	1,8	2,5	20 – 200	71 – 22	585,00			
FCR 200/6	43CRI2006A	2,2	3	20 – 200	85 – 26	620,00			

▲ Клас енергоефективності трифазного електродвигуна (IEC 60034-30-1)

- Корпус насоса: **нержавіюча сталь AISI 304**
- Робочі колеса та дифузори: **нержавіюча сталь AISI 304**

ВЕРСІЇ З РОБОЧИМИ КОЛЕСАМИ З ТЕХНОПОЛІМЕРУ

Однофазний	Код	кВт	к.с.	▲	л/хв	м	DN ₁	DN ₂	€
FCRm 90/5X	43CR0905A1	1,1	1,5	-	5 – 80	76 – 33	1 1/4"	1"	504,00
FCRm 90/6X	43CR0906A1	1,5	2		5 – 80	93 – 43			538,00
FCRm 130/3X	43CR1303A1	1,1	1,5		5 – 130	49 – 24			460,00
FCRm 130/4X	43CR1304A1	1,5	2		5 – 130	65 – 31			480,00
FCRm 130/5X	43CR1305A1	1,8	2,5		5 – 130	81 – 39			532,00
FCRm 200/3X	43CR2003A1	1,1	1,5		20 – 200	43 – 13			460,00
FCRm 200/4X	43CR2004A1	1,5	2		20 – 200	57 – 17			480,00
FCRm 200/5X	43CR2005A1	1,8	2,5		20 – 200	71 – 22			532,00

Трифазний				▲					Ціна
FCR	Код	кВт	к.с.		Q	H	DN ₁	DN ₂	
FCR 90/5X	43CR0905A	1,1	1,5	IE3	5 – 80	76 – 33	1 1/4"	1"	514,00
FCR 90/6X	43CR0906A	1,5	2		5 – 80	93 – 43			538,00
FCR 130/3X	43CR1303A	1,1	1,5		5 – 130	49 – 24			470,00
FCR 130/4X	43CR1304A	1,5	2		5 – 130	65 – 31			480,00
FCR 130/5X	43CR1305A	1,8	2,5		5 – 130	81 – 39			532,00
FCR 130/6X	43CR1306A	2,2	3		5 – 130	97 – 46			559,00
FCR 200/3X	43CR2003A	1,1	1,5		20 – 200	43 – 13			470,00
FCR 200/4X	43CR2004A	1,5	2		20 – 200	57 – 17			480,00
FCR 200/5X	43CR2005A	1,8	2,5		20 – 200	71 – 22			532,00
FCR 200/6X	43CR2006A	2,2	3	20 – 200	85 – 26	559,00			

▲ Клас енергоефективності трифазного електродвигуна (IEC 60034-30-1)

- Корпус насоса: **нержавіюча сталь AISI 304**
- Робочі колеса: **Noryl**
- Патент № EP14755156.8



Робочі колеса з **нерж. сталі AISI 304**



Робочі колеса з **Noryl**

ЕЛЕКТРОНАСОСИ ВІДЦЕНТРОВІ БАГАТОСТУПЕНЕВІ

FCR ЕЛЕКТРОНАСОСИ ВІДЦЕНТРОВІ БАГАТОСТУПЕНЕВІ З НЕРЖ. СТАЛІ



Робочі колеса з **нерж. сталі**
AISI 304

Модель		Потужність P ₂			Характеристики		Патрубки		Ціна
Трифазний	Код	кВт	к.с.	▲	Q л/хв	H м	DN ₁	DN ₂	€
FCR 15/2	43FCR0152A	3	4	IE3	50 – 400	47 – 18	2½"	2"	830,00
FCR 15/3	43FCR0153A	4	5,5		50 – 400	70 – 27			895,00
FCR 15/4	43FCR0154A	5,5	7,5		50 – 400	94 – 36			990,00
FCR 15/5	43FCR0155A	7,5	10		50 – 400	117 – 45			1.075,00
FCR 30/2	43FCR0302A	4	5,5	IE3	100 – 800	39 – 8	2½"	2"	860,00
FCR 30/3	43FCR0303A	5,5	7,5		100 – 800	58,5 – 12			960,00
FCR 30/4	43FCR0304A	7,5	10		100 – 800	78 – 16			1.030,00

▲ Клас енергоефективності трифазного електродвигуна (IEC 60034-30-1)

- Корпус насоса: **нержавіюча сталь AISI 304**
- Робочі колеса та дифузори: **нержавіюча сталь AISI 304**

2-5CP ЕЛЕКТРОНАСОСИ ВІДЦЕНТРОВІ БАГАТОСТУПЕНЕВІ



Робочі колеса з
Noryl

Модель		Потужність P ₂			Характеристики		Патрубки		Ціна
Однофазний	Код	кВт	к.с.	▲	Q л/хв	H м	DN ₁	DN ₂	€
2CPm 80	43CPN277AA1	0,37	0,50	-	5 – 70	26 – 5	1"	1"	155,00
3CPm 80	43CPN382A1	0,45	0,60		5 – 80	38 – 5			142,00
4CPm 80	43CPN283A1	0,55	0,75		5 – 80	50 – 10			184,00
3CPm 100	43CPN384A1	0,55	0,75		5 – 120	37 – 5			184,00
4CPm 100	43CPN286A1	0,75	1	5 – 130	50 – 5	218,00			
Трифазний									
2CP 80	43CPN277AA	0,37	0,50	IE2	5 – 70	26 – 5	1"	1"	170,00
3CP 80	43CPN382A	0,45	0,60		5 – 80	38 – 5			181,00
4CP 80	43CPN283A	0,55	0,75		5 – 80	50 – 10			199,00
3CP 100	43CPN384A	0,55	0,75	IE3	5 – 120	37 – 5	1"	1"	199,00
4CP 100	43CPN286A	0,75	1		5 – 130	50 – 5			235,00

▲ Клас енергоефективності трифазного електродвигуна (IEC 60034-30-1)

- Корпус насоса: чавун
- Робочі колеса: Noryl
- Зареєстрована модель № 002073635-0001

ВЕРСІЇ З РОБОЧИМИ КОЛЕСАМИ З НЕРЖАВІЮЧОЇ СТАЛІ AISI 304



Робочі колеса з **нерж. сталі**
AISI 304

Модель		Потужність P ₂			Характеристики		Патрубки		Ціна
Однофазний	Код	кВт	к.с.	▲	Q л/хв	H м	DN ₁	DN ₂	€
2CPm 80-I	43CP08I2A1	0,37	0,50	-	5 – 70	26 – 5	1"	1"	160,00
3CPm 80-I	43CP08I3A1	0,45	0,60		5 – 80	38 – 5			175,00
4CPm 80-I	43CP08I4A1	0,55	0,75		5 – 80	50 – 10			192,00
5CPm 80-I	43CP08I5A1	0,75	1		5 – 80	66 – 12			232,00
3CPm 100-I	43CP10I3A1	0,55	0,75	IE2	5 – 120	37 – 5	1"	1"	187,00
4CPm 100-I	43CP10I4A1	0,75	1		5 – 130	50 – 5			228,00
5CPm 100-I	43CP10I5A1	1,1	1,5		5 – 130	62 – 8			253,00
Трифазний									
2CP 80-I	43CP08I2A	0,37	0,50	IE2	5 – 70	26 – 5	1"	1"	175,00
3CP 80-I	43CP08I3A	0,45	0,60		5 – 80	38 – 5			190,00
4CP 80-I	43CP08I4A	0,55	0,75		5 – 80	50 – 10			207,00
5CP 80-I	43CP08I5A	0,75	1	IE3	5 – 80	66 – 12	1"	1"	247,00
3CP 100-I	43CP10I3A	0,55	0,75	IE2	5 – 120	37 – 5	1"	1"	202,00
4CP 100-I	43CP10I4A	0,75	1	IE3	5 – 130	50 – 5			243,00
5CP 100-I	43CP10I5A	1,1	1,5	IE3	5 – 130	62 – 8			253,00

▲ Клас енергоефективності трифазного електродвигуна (IEC 60034-30-1)

- Корпус насоса: чавун
- Робочі колеса: **нержавіюча сталь AISI 304**
- Зареєстрована модель № 002073635-0001

ЕЛЕКТРОНАСОСИ ВІДЦЕНТРОВІ БАГАТОСТУПЕНЕВІ

2CP ЕЛЕКТРОНАСОСИ ВІДЦЕНТРОВІ З ДВОМА РОБОЧИМИ КОЛЕСАМИ



Модель		Потужність P ₂			Характеристики		Патрубки		Ціна
Однофазний	Код	кВт	к.с.	▲	Q л/хв	H м	DN ₁	DN ₂	€
2CPm 25/130	452CM130A1	1	0,75	1	20 – 100	39 – 15	1 1/4"	1"	239,00
2CPm 25/14B	452CM2616BA1	1,1	1,5		20 – 100	52 – 22			365,00
2CPm 25/14A	452CM2616AA1	1,5	2	–	20 – 100	65 – 32			415,00
2CPm 25/16C	452CM2614CA1	1,1	1,5		20 – 120	46 – 24			365,00
2CPm 25/16B	452CM2614BA1	1,5	2		20 – 140	56 – 30			353,00
Трифазний									
2CP 25/130	452CT130A	1	0,75	1	20 – 100	39 – 15	1 1/4"	1"	254,00
2CP 25/14B	452CT2616BA	1,1	1,5		20 – 100	52 – 22			382,00
2CP 25/14A	452CT2616AA	1,5	2		20 – 100	65 – 32			415,00
2CP 25/16C	452CT2614CA	1,1	1,5		20 – 120	46 – 24			382,00
2CP 25/16B	452CT2614BA	1,5	2		20 – 140	56 – 30			415,00
2CP 25/16A	452CT2614AA	2,2	3		20 – 160	67 – 32		440,00	
2CP 32/200C	452CT303CA	3	4		40 – 250	67 – 36	1 1/2"	1 1/4"	780,00
2CP 32/200B	452CT313BA	4	5,5	IE3	40 – 250	81 – 49			810,00
2CP 32/210B	452CT343BE	5,5	7,5		40 – 250	94 – 56	2"	1 1/4"	925,00
2CP 32/210A	452CT353AE	7,5	10		40 – 250	111 – 74			980,00
2CP 40/180C	452CT383CA	4	5,5		100 – 350	63 – 35	2"	1 1/2"	880,00
2CP 40/180B	452CT393BE	5,5	7,5		100 – 400	78 – 42			925,00
2CP 40/180A	452CT403AE	7,5	10		100 – 450	90 – 48			980,00
2CP 40/200B	452CT420BE	9,2	12,5		100 – 450	95 – 61			1.660,00
2CP 40/200A	452CT420AE	11	15		100 – 450	105 – 71			1.680,00

■ Робочі колеса: 1=нержавіюча сталь AISI 304; 2=латунь ▲ Клас енергоефективності трифазного електродвигуна (IEC 60034-30-1)

- Корпус насоса: чавун

ЕЛЕКТРОНАСОСИ ВІДЦЕНТРОВІ САМОВСМОКТУВАЛЬНІ

SPRINKLER ЕЛЕКТРОНАСОСИ ВІДЦЕНТРОВІ САМОВСМОКТУВАЛЬНІ



Модель		Потужність P ₂			Характеристики		Патрубки		Ціна
Однофазний	Код	кВт	к.с.	▲	Q л/хв	H м	DN ₁	DN ₂	€
SKRm 1.5	46SKRA15A1	1,5	2	–	50 – 300	25 – 15	1 1/2"	1 1/2"	360,00
Трифазний									
SKR 1.5	46SKRA15A	1,5	2	IE3	50 – 300	25 – 15	1 1/2"	1 1/2"	370,00

▲ Клас енергоефективності трифазного електродвигуна (IEC 60034-30-1)

- Корпус насоса: чавун
- Робоче колесо: Noryl

ЕЛЕКТРОНАСОСИ ВІДЦЕНТРОВІ САМОВСМОКТУВАЛЬНІ

JSW ЕЛЕКТРОНАСОСИ САМОВСМОКТУВАЛЬНІ "JET"



Робоче колесо з **нержавіючої сталі AISI 304**

Модель		Потужність P ₂		▲	Характеристики Q		Патрубки		Ціна
Однофазний	Код	кВт	к.с.		л/хв	м	DN ₁	DN ₂	€
JSWm 1C	46JSN1CA1	0,37	0,50	-	5 – 60	32 – 10	1"	1"	148,00
JSWm 1B	46JSN1BA1	0,48	0,65		5 – 60	34 – 12			150,00
JSWm 1A	46JSN1AA1	0,55	0,75		5 – 60	43 – 17			159,00
JSWm 2C	46JSN7A10A1	0,75	1	-	5 – 70	47 – 20	1"	1"	144,00
JSWm 2B	46JSN7A12A1	0,90	1,25		5 – 70	51 – 24			190,00
JSWm 2A	46JSN7A15A1	1,1	1,5		5 – 70	55 – 28			200,00
JSWm 2CL	46JSN7AL10A1	0,75	1	-	5 – 85	36 – 12	1"	1"	180,00
JSWm 2CM	46JSN7AM10A1	0,75	1		5 – 80	42 – 18			180,00
JSWm 2AH	46JSN7AH15A1	1,1	1,5		5 – 45	65 – 32			206,00
JSWm 3CH	46JS8AH05A1	1,1	1,5	-	10 – 80	55 – 30	1 1/4"	1"	352,00
JSWm 3BH	46JS8AH10A1	1,5	2		10 – 80	68 – 38			370,00
JSWm 3CM	46JS8AM05A1	1,1	1,5		20 – 120	46 – 20			352,00
JSWm 3BM	46JS8AM10A1	1,5	2	-	20 – 120	56 – 30	1 1/4"	1"	370,00
JSWm 3CL	46JS8AL05A1	1,1	1,5		30 – 160	39 – 14			352,00
JSWm 3BL	46JS8AL10A1	1,5	2		30 – 160	46 – 24			370,00

Трифазний

JSW 1C	46JSN1CA	0,37	0,50	IE2	5 – 60	32 – 10	1"	1"	166,00
JSW 1B	46JSN1BA	0,48	0,65		5 – 60	34 – 12			168,00
JSW 1A	46JSN1AA	0,55	0,75		IE3	5 – 60			43 – 17
JSW 2C	46JSN7A10A	0,75	1	IE3	5 – 70	47 – 20	1"	1"	192,00
JSW 2B	46JSN7A12A	0,90	1,25		5 – 70	51 – 24			205,00
JSW 2A	46JSN7A15A	1,1	1,5		5 – 70	55 – 28			210,00
JSW 2CL	46JSN7AL10A	0,75	1	IE3	5 – 85	36 – 12	1"	1"	195,00
JSW 2CM	46JSN7AM10A	0,75	1		5 – 80	42 – 18			195,00
JSW 2AH	46JSN7AH15A	1,1	1,5		5 – 45	65 – 32			216,00
JSW 3CH	46JS8AH05A	1,1	1,5	IE3	10 – 80	55 – 30	1 1/4"	1"	362,00
JSW 3BH	46JS8AH10A	1,5	2		10 – 80	68 – 38			370,00
JSW 3AH	46JS8AH15A	2,2	3		10 – 80	88 – 52			388,00
JSW 3CM	46JS8AM05A	1,1	1,5	IE3	20 – 120	46 – 20	1 1/4"	1"	362,00
JSW 3BM	46JS8AM10A	1,5	2		20 – 120	56 – 30			370,00
JSW 3AM	46JS8AM15A	2,2	3		20 – 120	70 – 40			388,00
JSW 3CL	46JS8AL05A	1,1	1,5	IE3	30 – 160	39 – 14	1 1/4"	1"	362,00
JSW 3BL	46JS8AL10A	1,5	2		30 – 160	46 – 24			370,00
JSW 3AL	46JS8AL15A	2,2	3		30 – 160	58 – 36			388,00

▲ Клас енергоефективності трифазного електродвигуна (IEC 60034-30-1)

- Корпус насоса: чавун
- Робоче колесо: **нержавіюча сталь AISI 304**

ВЕРСІЇ З РОБОЧИМИ КОЛЕСАМИ З ТЕХНОПОЛІМЕРУ



Робоче колесо з **Noryl**

Однофазний	Код	кВт	к.с.	▲	л/хв	м	DN ₁	DN ₂	€
JSWm 1CX	46JSNP1CA1	0,37	0,50	-	5 – 60	32 – 10	1"	1"	143,00
JSWm 1BX	46JSNP1BA1	0,48	0,65		5 – 60	34 – 12			145,00
JSWm 1AX	46JSNP1AA1	0,55	0,75		5 – 60	43 – 17			127,00
JSWm 2CX	46JSNP7A10A1	0,75	1	-	5 – 70	47 – 20	1"	1"	137,00
JSWm 2BX	46JSNP7A12A1	0,90	1,25		5 – 70	51 – 24			179,00
JSWm 2AX	46JSNP7A15A1	1,1	1,5		5 – 70	55 – 28			158,00

Трифазний

JSW 1CX	46JSNP1CA	0,37	0,50	IE2	5 – 60	32 – 10	1"	1"	161,00
JSW 1BX	46JSNP1BA	0,48	0,65		5 – 60	34 – 12			163,00
JSW 1AX	46JSNP1AA	0,55	0,75		IE3	5 – 60			43 – 17
JSW 2CX	46JSNP7A10A	0,75	1	IE3	5 – 70	47 – 20	1"	1"	182,00
JSW 2BX	46JSNP7A12A	0,90	1,25		5 – 70	51 – 24			189,00
JSW 2AX	46JSNP7A15A	1,1	1,5		5 – 70	55 – 28			199,00

▲ Клас енергоефективності трифазного електродвигуна (IEC 60034-30-1)

- Корпус насоса: чавун
- Робоче колесо: Noryl
- Зареєстрована модель № 002218610
- Патент № 1 510 696 (JSW 1, JSW 2)
- JSW Зареєстрована торговельна марка №013073135

ЕЛЕКТРОНАСОСИ ВІДЦЕНТРОВІ САМОВСМОКТУВАЛЬНІ

JCR ЕЛЕКТРОНАСОСИ САМОВСМОКТУВАЛЬНІ "JET"



Робочі колеса з нерж. сталі
AISI 304

Модель		Потужність P ₂			Характеристики Q		Патрубки		Ціна
Однофазний	Код	кВт	к.с.	▲	л/хв	м	DN ₁	DN ₂	€
JCRm 1C	46JCN1C0A1	0,37	0,50	-	5 – 60	32 – 10	1"	1"	163,00
JCRm 1B	46JCN1B0A1	0,48	0,65		5 – 60	34 – 12			165,00
JCRm 1A	46JCN1A0A1	0,55	0,75		5 – 60	43 – 17			156,00
JCRm 2C	46JCR2A10A1	0,75	1	-	5 – 70	47 – 19	1"	1"	178,00
JCRm 2B	46JCR2A12A1	0,90	1,25		5 – 70	52 – 23			208,00
JCRm 2A	46JCR2A15A1	1,1	1,5		5 – 70	56 – 27			198,00
JCRm 2CL	46JCR2A16A1	0,75	1		5 – 85	36 – 12			202,00

Трифазний		Потужність P ₂			Характеристики Q		Патрубки		Ціна
Код	кВт	к.с.	▲	л/хв	м	DN ₁	DN ₂	€	
JCR 1C	46JCN1C0A	0,37	0,50	IE2	5 – 60	32 – 10	1"	1"	178,00
JCR 1B	46JCN1B0A	0,48	0,65		5 – 60	34 – 12			180,00
JCR 1A	46JCN1A0A	0,55	0,75		IE3	5 – 60			43 – 17
JCR 2C	46JCR2A10A	0,75	1	IE3	5 – 70	47 – 19	1"	1"	211,00
JCR 2B	46JCR2A12A	0,90	1,25		5 – 70	52 – 23			223,00
JCR 2A	46JCR2A15A	1,1	1,5		5 – 70	56 – 27			228,00
JCR 2CL	46JCR2A16A	0,75	1		5 – 85	36 – 12			217,00

▲ Клас енергоефективності трифазного електродвигуна (IEC 60034-30-1)

- Корпус насоса: **нержавіюча сталь AISI 304**
- Робоче колесо: **нержавіюча сталь AISI 304**
- Патент № 1 510 696

PLURIJET ЕЛЕКТРОНАСОСИ САМОВСМОКТУВАЛЬНІ БАГАТОСТУПЕНЕВІ



Робочі колеса з нерж. сталі
AISI 304

Модель		Потужність P ₂			Характеристики Q		Патрубки		Ціна
Однофазний	Код	кВт	к.с.	▲	л/хв	м	DN ₁	DN ₂	€
PLURIJETm 3/80	43PJ08I3A1	0,48	0,65	-	5 – 80	38 – 5	1"	1"	200,00
PLURIJETm 4/80	43PJ08I4A1	0,55	0,75		5 – 80	50 – 10			212,00
PLURIJETm 3/100	43PJ10I3A1	0,55	0,75		5 – 120	37 – 5			210,00
PLURIJETm 4/100	43PJ10I4A1	0,75	1		5 – 130	50 – 5			250,00

Трифазний		Потужність P ₂			Характеристики Q		Патрубки		Ціна
Код	кВт	к.с.	▲	л/хв	м	DN ₁	DN ₂	€	
PLURIJET 3/80	43PJ08I3A	0,48	0,65	IE2	5 – 80	38 – 5	1"	1"	215,00
PLURIJET 4/80	43PJ08I4A	0,55	0,75		5 – 80	50 – 10			227,00
PLURIJET 3/100	43PJ10I3A	0,55	0,75	IE3	5 – 120	37 – 5	1"	1"	225,00
PLURIJET 4/100	43PJ10I4A	0,75	1		5 – 130	50 – 5			265,00

▲ Клас енергоефективності трифазного електродвигуна (IEC 60034-30-1)

- Корпус насоса: **нержавіюча сталь AISI 304**
- Робочі колеса: **нержавіюча сталь AISI 304**
- PLURIJET® Зареєстрована торговельна марка №003974301

ВЕРСІЇ З РОБОЧИМИ КОЛЕСАМИ З ТЕХНОПОЛІМЕРУ



Робочі колеса з
Noryl

Модель		Потужність P ₂			Характеристики Q		Патрубки		Ціна
Однофазний	Код	кВт	к.с.	▲	л/хв	м	DN ₁	DN ₂	€
PLURIJETm 3/80X	43PJA6063A1	0,48	0,65	-	5 – 80	38 – 5	1"	1"	187,00
PLURIJETm 4/80X	43PJA6084A1	0,55	0,75		5 – 80	50 – 10			198,00
PLURIJETm 3/100X	43PJA6083A1	0,55	0,75		5 – 120	37 – 5			198,00
PLURIJETm 4/100X	43PJA5104A1	0,75	1		5 – 130	50 – 5			216,00

Трифазний		Потужність P ₂			Характеристики Q		Патрубки		Ціна
Код	кВт	к.с.	▲	л/хв	м	DN ₁	DN ₂	€	
PLURIJET 3/80X	43PJA6063A	0,48	0,65	IE2	5 – 80	38 – 5	1"	1"	202,00
PLURIJET 4/80X	43PJA6084A	0,55	0,75		5 – 80	50 – 10			213,00
PLURIJET 3/100X	43PJA6083A	0,55	0,75	IE3	5 – 120	37 – 5	1"	1"	213,00
PLURIJET 4/100X	43PJA5104A	0,75	1		5 – 130	50 – 5			254,00

▲ Клас енергоефективності трифазного електродвигуна (IEC 60034-30-1)

- Корпус насоса: **нержавіюча сталь AISI 304**
- Робочі колеса: **Noryl**
- PLURIJET® Зареєстрована торговельна марка №003974301

ЕЛЕКТРОНАСОСИ ВІДЦЕНТРОВІ САМОВСМОКТУВАЛЬНІ

PLURIJET НАСОСИ САМОВСМОКТУВАЛЬНІ БАГАТОСТУПЕНЕВІ З НЕРЖ.СТАЛІ



Робочі колеса з **нерж. сталі**
AISI 304

Модель		Потужність P ₂			Характеристики		Патрубки		Ціна
Однофазний	Код	кВт	к.с.	▲	Q л/хв	H м	DN1	DN2	€
PLURIJETm 5/90	43PJB125058A1	1,1	1,5	-	5 – 90	78 – 38	1¼"	1"	570,00
PLURIJETm 6/90	43PJB130068A1	1,5	2		5 – 90	94 – 45			615,00
PLURIJETm 3/130	43PJC115038A1	1,1	1,5		5 – 130	49 – 24			504,00
PLURIJETm 4/130	43PJC120048A1	1,5	2		5 – 130	65 – 31			548,00
PLURIJETm 5/130	43PJC125058A1	1,8	2,5		5 – 130	81 – 39			604,00
PLURIJETm 3/200	43PJD115038A1	1,1	1,5		20 – 200	43 – 13			504,00
PLURIJETm 4/200	43PJD120048A1	1,5	2		20 – 200	57 – 17			548,00
PLURIJETm 5/200	43PJD125058A1	1,8	2,5		20 – 200	71 – 22			604,00

Трифазний		Потужність P ₂			Характеристики		Патрубки		Ціна
PLURIJET	Код	кВт	к.с.	▲	Q л/хв	H м	DN1	DN2	€
PLURIJET 5/90	43PJB125058A	1,1	1,5	IE3	5 – 90	78 – 38	1¼"	1"	580,00
PLURIJET 6/90	43PJB130068A	1,5	2		5 – 90	94 – 45			615,00
PLURIJET 3/130	43PJC115038A	1,1	1,5		5 – 130	49 – 24			514,00
PLURIJET 4/130	43PJC120048A	1,5	2		5 – 130	65 – 31			548,00
PLURIJET 5/130	43PJC125058A	1,8	2,5		5 – 130	81 – 39			604,00
PLURIJET 6/130	43PJC130068A	2,2	3		5 – 130	97 – 46			636,00
PLURIJET 3/200	43PJD115038A	1,1	1,5		20 – 200	43 – 13			514,00
PLURIJET 4/200	43PJD120048A	1,5	2		20 – 200	57 – 17			548,00
PLURIJET 5/200	43PJD125058A	1,8	2,5		20 – 200	71 – 22			604,00
PLURIJET 6/200	43PJD130068A	2,2	3	20 – 200	85 – 26	636,00			

▲ Клас енергоефективності трифазного електродвигуна (IEC 60034-30-1)

- Корпус насоса та дифузори: **нержавіюча сталь AISI 304**
- Робочі колеса: **нержавіюча сталь AISI 304**
- PLURIJET® Зареєстрована торговельна марка №003974301
- Патент № EP14755156.8

НА ЗАМОВЛЕННЯ

- Насоси сертифіковані WRAS



ВЕРСІЇ З РОБОЧИМИ КОЛЕСАМИ З ТЕХНОПОЛІМЕРУ



Робочі колеса з
Noryl

Однофазний	Код	кВт	к.с.	▲	Q л/хв	H м	DN1	DN2	€
PLURIJETm 5/90X	43PJB25058A1	1,1	1,5	-	5 – 80	76 – 33	1¼"	1"	520,00
PLURIJETm 6/90X	43PJB30068A1	1,5	2		5 – 80	93 – 43			555,00
PLURIJETm 3/130X	43PJC115038A1	1,1	1,5		5 – 130	49 – 24			475,00
PLURIJETm 4/130X	43PJC20048A1	1,5	2		5 – 130	65 – 31			490,00
PLURIJETm 5/130X	43PJC25058A1	1,8	2,5		5 – 130	81 – 39			538,00
PLURIJETm 3/200X	43PJD15038A1	1,1	1,5		20 – 200	43 – 13			475,00
PLURIJETm 4/200X	43PJD20048A1	1,5	2		20 – 200	57 – 17			450,00
PLURIJETm 5/200X	43PJD25058A1	1,8	2,5		20 – 200	71 – 22			538,00

Трифазний		Потужність P ₂			Характеристики		Патрубки		Ціна
PLURIJET	Код	кВт	к.с.	▲	Q л/хв	H м	DN1	DN2	€
PLURIJET 5/90X	43PJB25058A	1,1	1,5	IE3	5 – 80	76 – 33	1¼"	1"	530,00
PLURIJET 6/90X	43PJB30068A	1,5	2		5 – 80	93 – 43			555,00
PLURIJET 3/130X	43PJC115038A	1,1	1,5		5 – 130	49 – 24			485,00
PLURIJET 4/130X	43PJC20048A	1,5	2		5 – 130	65 – 31			490,00
PLURIJET 5/130X	43PJC25058A	1,8	2,5		5 – 130	81 – 39			538,00
PLURIJET 6/130X	43PJC30068A	2,2	3		5 – 130	97 – 46			575,00
PLURIJET 3/200X	43PJD15038A	1,1	1,5		20 – 200	43 – 13			485,00
PLURIJET 4/200X	43PJD20048A	1,5	2		20 – 200	57 – 17			490,00
PLURIJET 5/200X	43PJD25058A	1,8	2,5		20 – 200	71 – 22			538,00
PLURIJET 6/200X	43PJD30068A	2,2	3	20 – 200	85 – 26	575,00			

▲ Клас енергоефективності трифазного електродвигуна (IEC 60034-30-1)

- Корпус насоса та дифузори: **нержавіюча сталь AISI 304**
- Робочі колеса: Noryl
- PLURIJET® Зареєстрована торговельна марка №003974301
- Патент № EP14755156.8

ЕЛЕКТРОНАСОСИ ВІДЦЕНТРОВІ З ВІДКРИТИМ РОБОЧИМ КОЛЕСОМ



NGA ЕЛЕКТРОНАСОСИ З ВІДКРИТИМ РОБОЧИМ КОЛЕСОМ

Модель		Потужність P ₂			Характеристики		Патрубки		Ціна
Однофазний	Код	кВт	к.с.	▲	Q л/хв	H м	DN ₁	DN ₂	€
NGAm 1B	44GEX51BA1	0,55	0,75	-	50 – 300	17 – 8	1½"	1½"	208,00
NGAm 1A	44GEX51AA1	0,75	1		50 – 350	19,5 – 6			218,00
Трифазний									
NGA 1B	44GEX51BA	0,55	0,75	IE3	50 – 300	17 – 8	1½"	1½"	223,00
NGA 1A	44GEX51AA	0,75	1		50 – 350	19,5 – 6			233,00

▲ Клас енергоефективності трифазного електродвигуна (IEC 60034-30-1)

- Корпус насоса: чавун
- Робоче колесо: **нержавіюча сталь AISI 316**
- Зареєстрована модель № 002098434

Призначені для перекачування рідин із досить високим рівнем домішок.
Пройшли тестування на проходження завислих твердих частинок діаметром до 10 мм.



NGA-PRO НАСОСИ З НЕРЖ. СТАЛІ ВІДКРИТИМ РОБОЧИМ КОЛЕСОМ

Модель		Потужність P ₂			Характеристики		Патрубки		Ціна
Однофазний	Код	кВт	к.с.	▲	Q л/хв	H м	DN ₁	DN ₂	€
NGAm 1B - PRO	44GEX32BA1	0,55	0,75	-	50 – 300	17 – 8	1½"	1½"	475,00
NGAm 1A - PRO	44GEX32AA1	0,75	1		50 – 350	19,5 – 6			485,00
Трифазний									
NGA 1B - PRO	44GEX32BA	0,55	0,75	IE3	50 – 300	17 – 8	1½"	1½"	490,00
NGA 1A - PRO	44GEX32AA	0,75	1		50 – 350	19,5 – 6			500,00

▲ Клас енергоефективності трифазного електродвигуна (IEC 60034-30-1)

- Корпус та робоче колесо: **нержавіюча сталь прицевійного литва AISI 316**
- Вал: нержавіюча сталь AISI 316L
- Зареєстрована модель № 002098434

Призначені для перекачування агресивних рідин із досить високим рівнем домішок.
Пройшли тестування на проходження завислих твердих частинок діаметром до 10 мм.



JDW Насоси відцентрові з виносним ежектором 4"

Модель	Потужність двигуна		HS	Подача		Патрубки		Ціна, €
	кВт	к.с.		Q	H	DN ₁	DN ₂	
Однофазні			м	л/ч	м			Однофазні
JDWm 1AX/30-4"	0,75	1	30	120 ÷ 1440	50 ÷ 20	1"1/4	1"	190,00
JDWm 2/30-4"	1,1	1,5		120 ÷ 1680	75 ÷ 30			348,00

- Корпус насоса: чавун
- Корпус ежектора: чавун
- Форсунка, трубка Вентурі та направляючий вінець: технополімер
- Робоче колесо: латунь або технополімер

HS - глибина всмоктування

- Діаметр виносного ежектора 96 мм



ЕЛЕКТРОНАСОСИ ВІДЦЕНТРОВІ

HF ЕЛЕКТРОНАСОСИ ВІДЦЕНТРОВІ (СЕРЕДНЬОЇ ПРОДУКТИВНОСТІ)



Модель		Потужність P ₂			Характеристики Q		Патрубки		Ціна
Однофазний	Код	кВт	к.с.	▲	л/хв	м	DN1	DN2	€
HFm 50B	47HF50M6BA1	0,37	0,50	1	50 – 300	10 – 4	1½"	1½"	168,00
HFm 50A	47HF50M6AA1	0,55	0,75		50 – 300	12 – 6			173,00
HFm 51B	47HF5M1BA1	0,55	0,75		50 – 300	17,2 – 5,4			205,00
HFm 51A	47HF5M1AA1	0,75	1		50 – 300	20,2 – 8,4			210,00
HFm 70C	47HF61MC7A1	1,1	1,5		50 – 300	28 – 15			320,00
HFm 70B	47HF61MB7A1	1,5	2		50 – 300	32 – 19			345,00
HFm 5C	47HF5M0CA1	0,55	0,75		100 – 400	12 – 6,5	2"	2"	210,00
HFm 5B	47HF5M0BA1	0,75	1		100 – 500	13,2 – 5			218,00
HFm 5A	47HF5M0AA1	1,1	1,5		100 – 600	13,8 – 3			230,00
HFm 5BM	47HF5M2B7A1	1,1	1,5		100 – 600	18,5 – 6			315,00
HFm 5AM	47HF5M2A7A1	1,5	2		100 – 600	21,5 – 10			330,00

Трифазний

HF 50B	47HF50T6BA	0,37	0,50	1	IE2	50 – 300	10 – 4	1½"	1½"	183,00
HF 50A	47HF50T6AA	0,55	0,75			50 – 300	12 – 6			188,00
HF 51B	47HF5T1BA	0,55	0,75			50 – 300	17,2 – 5,4			220,00
HF 51A	47HF5T1AA	0,75	1			50 – 300	20,2 – 8,4			225,00
HF 70C	47HF61TC7A	1,1	1,5			50 – 300	28 – 15			330,00
HF 70B	47HF61TB7A	1,5	2			50 – 300	32 – 19			345,00
HF 70A	47HF61TA7A	2,2	3	1	IE3	50 – 300	38 – 25	2"	2"	356,00
HF 5C	47HF5T0CA	0,55	0,75			100 – 400	12 – 6,5			225,00
HF 5B	47HF5T0BA	0,75	1			100 – 500	13,2 – 5			233,00
HF 5A	47HF5T0AA	1,1	1,5			100 – 600	13,8 – 3			240,00
HF 5BM	47HF5T2B7A	1,1	1,5			100 – 600	18,5 – 6			325,00
HF 5AM	47HF5T2A7A	1,5	2			100 – 600	21,5 – 10			330,00

■ Робоче колесо: 1=латунь ▲ Клас енергоефективності трифазного електродвигуна (IEC 60034-30-1)

• Корпус насоса: чавун

HF ЕЛЕКТРОНАСОСИ ВІДЦЕНТРОВІ (ВЕЛИКОЇ ПРОДУКТИВНОСТІ)



Модель		Потужність P ₂			Характеристики Q		Патрубки		Ціна
Однофазний	Код	кВт	к.с.	▲	л/хв	м	DN1	DN2	€
HFm 4	47HF5M0LA1	0,75	1	1	200 – 800	9,3 – 3	2½"	2½"	210,00
HFm 6C	47HF6M0C7A1	1,1	1,5		200 – 1000	11,7 – 3			370,00
HFm 6B	47HF6M0B7A1	1,5	2		200 – 1100	14,5 – 5	385,00		

Трифазний

HF 4	47HF5T0LA	0,75	1	1	IE3	200 – 800	9,3 – 3	2½"	2½"	225,00
HF 6C	47HF6T0C7A	1,1	1,5			200 – 1000	11,7 – 3			380,00
HF 6B	47HF6T0B7A	1,5	2			200 – 1100	14,5 – 5	3"	3"	385,00
HF 6A	47HF6T0A7A	2,2	3			200 – 1200	18,1 – 6			400,00
HF 8B	47HF8T0B1A	3	4			200 – 1200	21 – 9	4"	4"	640,00
HF 8A	47HF8T0AA	4	5,5			200 – 1200	24 – 13			705,00
HF 20B	47HF826BA	3	4			400 – 1600	19 – 8			660,00
HF 20A	47HF826AA	4	5,5			400 – 1800	21,5 – 6			715,00
HF 30B	47HF93TBE	5,5	7,5			600 – 2000	18 – 13			850,00
HF 30A	47HF93TAE	7,5	10			600 – 2200	23 – 18			885,00

■ Робоче колесо: 1=латунь; 2=чавун ▲ Клас енергоефективності трифазного електродвигуна (IEC 60034-30-1)

• Корпус насоса: чавун

ЕЛЕКТРОНАСОСИ ВІДЦЕНТРОВІ СТАНДАРТИЗОВАНІ

F ЕЛЕКТРОНАСОСИ ВІДЦЕНТРОВІ МОНОБЛОЧНІ (EN 733)

Модель (n= 2900 хв ⁻¹)		Потужність			Характеристики		Ціна	Контрфланець *		
Однофазний	Код	P ₂		▲	Q	H	Електронасоси	DN	Код	Ціна
		кВт	к.с.		л/хв	м	€			€
Fm 32/160C	4FN32148C7A1	1,5	2	-	100 – 350	24 – 14	560,00	DN 50 x 32 (2" x 1¼")	ASS14FL0320	51,00
Fm 32/160B	4FN32159B1A1	2,2	3	-	100 – 400	30 – 17	680,00			
Fm 40/125C	4FN40125CA1	1,1	1,5	-	100 – 550	16 – 6	540,00			
Fm 40/125B	4FN40125BA1	1,5	2	-	100 – 600	20,5 – 9	560,00	DN 65 x 40 (2½" x 1½")	ASS14FL0400	57,00
Fm 40/160C	4FN40158C1A1	2,2	3	-	100 – 600	27 – 14	680,00			
Fm 50/125C	4FN50162C1A1	2,2	3	-	300 – 1200	17,5 – 6	680,00			
Трифазний										
F 32/160C	4FN32148C7A	1,5	2	IE3	100 – 350	24 – 14	560,00	DN 50 x 32 (2" x 1¼")	ASS14FL0320	51,00
F 32/160B	4FN32149B7A	2,2	3		100 – 400	30 – 17	580,00			
F 32/160A	4FN32160A1A	3	4		100 – 450	37 – 24	650,00			
F 32/200C	4FN32203CA	4	5,5		100 – 450	44 – 31,5	760,00			
F 32/200B	4FN32203BE	5,5	7,5		100 – 500	51 – 36	815,00			
F 32/200A	4FN32203AE	7,5	10		100 – 500	57 – 44	845,00			
F 32/200BH	4FN3220HBA	3	4		100 – 300	45 – 37	740,00			
F 32/200AH	4FN3220HAA	4	5,5		100 – 320	55 – 44	760,00			
F 32/250C	4FN32250CE	9,2	12,5		100 – 450	75 – 60	1.670,00			
F 32/250B	4FN32250BE	11	15		100 – 500	87 – 70	1.680,00			
F 32/250A	4FN32250AE	15	20	100 – 500	97 – 80	1.810,00				
F 40/125C	4FN40125CA	1,1	1,5	IE3	100 – 550	16 – 6	540,00	DN 65 x 40 (2½" x 1½")	ASS14FL0400	57,00
F 40/125B	4FN40125BA	1,5	2		100 – 600	20,5 – 9	560,00			
F 40/125A	4FN40125AA	2,2	3		100 – 700	26 – 10	580,00			
F 40/160C	4FN40158C7A	2,2	3		100 – 600	27 – 14	580,00			
F 40/160B	4FN40159B1A	3	4		100 – 600	32 – 20	650,00			
F 40/160A	4FN40163AA	4	5,5		100 – 700	38 – 20	705,00			
F 40/200B	4FN40203BE	5,5	7,5		100 – 700	47 – 28	835,00			
F 40/200A	4FN40203AE	7,5	10		100 – 700	55 – 41	885,00			
F 40/250C	4FN40250CE	9,2	12,5		100 – 700	64 – 47	1.670,00			
F 40/250B	4FN40250BE	11	15		100 – 700	71 – 55	1.690,00			
F 40/250A	4FN40250AE	15	20	100 – 700	88 – 72	1.810,00				
F 50/125C	4FN50162C7A	2,2	3	IE3	300 – 1200	17,5 – 6	580,00	DN 65 x 50 (2½" x 2")	ASS14FL0500	58,00
F 50/125B	4FN50162B1A	3	4		300 – 1200	20,7 – 9	650,00			
F 50/125A	4FN50161AA	4	5,5		300 – 1200	23,5 – 13	700,00			
F 50/160C	4FN50163CA	4	5,5		300 – 1000	27 – 16	770,00			
F 50/160B	4FN50163BE	5,5	7,5		300 – 1100	32 – 21	820,00			
F 50/160A	4FN50163AE	7,5	10		300 – 1100	37 – 27	845,00			
F 50/200C	4FN50165CE	11	15		400 – 1700	44 – 30	1.650,00			
F 50/200B	4FN50165BE	15	20		400 – 1700	52 – 38	1.780,00			
F 50/200A	4FN50165AE	18,5	25		400 – 1800	61 – 45	1.870,00			
F 50/200AR	4FN50166AE	22	30		400 – 1800	69 – 53	2.020,00			
F 50/250D	4FN50167E	9,2	12,5	300 – 900	50,5 – 37	1.670,00				
F 50/250C	4FN50168E	11	15	300 – 1000	59 – 43	1.690,00				
F 50/250B	4FN50169E	15	20	300 – 1000	72 – 59	1.790,00				
F 50/250A	4FN50170E	18,5	25	300 – 1000	85 – 73	1.880,00				
F 50/250AR	4FN50172AE	22	30	300 – 1000	95 – 83	2.020,00				
F 65/125C	4FN65125CA	4	5,5	IE3	600 – 1800	16 – 11	860,00	DN 80 x 65 (3" x 2½")	ASS14FL0650	65,00
F 65/125B	4FN65125BE	5,5	7,5		600 – 2000	18 – 13	895,00			
F 65/125A	4FN65125AE	7,5	10		600 – 2200	23 – 18	925,00			
F 65/160C	4FN65158E	9,2	12,5		600 – 2200	32 – 22	1.650,00			
F 65/160B	4FN65159E	11	15		600 – 2400	36,5 – 23	1.660,00			
F 65/160A	4FN65160E	15	20		600 – 2400	40,5 – 28	1.760,00			
F 65/200B	4FN65165BE	15	20		200 – 2400	44 – 30,5	1.810,00			
F 65/200A	4FN65165AE	18,5	25		200 – 2500	50 – 36,5	1.900,00			
F 65/200AR	4FN65170AE	22	30		200 – 2600	57 – 42	2.050,00			
F 65/250C	4FN65250CE	30	40		400 – 2350	76 – 53	4.400,00			
F 65/250B	4FN65250BE	37	50	400 – 2500	87 – 62	4.660,00				
F 65/250A	4FN65250AE	45	60	400 – 2600	95 – 68	4.760,00				

ЕЛЕКТРОНАСОСИ ВІДЦЕНТРОВІ СТАНДАРТИЗОВАНІ

F ЕЛЕКТРОНАСОСИ ВІДЦЕНТРОВІ МОНОБЛОЧНІ (EN 733)

Модель (n= 2900 хв ⁻¹)		Потужність P ₂			Характеристики		Ціна Електронасоси	Контрфланець *		Ціна
Трифазний	Код	кВт	к.с.	▲	Q л/хв	H м	€	DN	Код	€
F 80/160D	4FN80160DE	11	15	IE3	500 – 4000	25 – 10	1.670,00	DN 100 x 80 (4" x 3")	ASS14FL0800	80,00
F 80/160C	4FN80160CE	15	20		500 – 4000	30 – 15	1.800,00			
F 80/160B	4FN80160BE	18,5	25		500 – 4000	35 – 20	1.870,00			
F 80/160A	4FN80160AE	22	30		500 – 4000	40 – 25	2.020,00			
F 80/200B	4FN80200BE	30	40	IE3	500 – 3650	56 – 34,5	4.390,00	DN 125 x 100 (5" x 4")	ASS14FL1000	96,00
F 80/200A	4FN80200AE	37	50		500 – 3900	62 – 40	4.640,00			
F 80/250B	4FN80250BE	45	60	600 – 3600	77 – 54	4.880,00				
F 80/250A	4FN80250AE	55	75	600 – 3900	88,5 – 60	10.350,00				
F 100/160C	4FNA10160CNE	15	20	IE3	1000 – 5000	30 – 12	1.890,00			
F 100/160B	4FNA10160BNE	18,5	25		1000 – 5200	34 – 14,5	1.970,00			
F 100/160A	4FNA10160ANE	22	30		1000 – 5500	38 – 17,5	2.130,00			
F 100/200C	4FNA10200CE	30	40		833 – 4650	51 – 28	4.490,00			
F 100/200B	4FNA10200BE	37	50	IE3	833 – 4900	57 – 33	4.750,00			
F 100/200A	4FNA10200AE	45	60		833 – 5250	63 – 38	4.850,00			
F 100/250B	4FNA10250BE	55	75	800 – 5150	75 – 48	9.950,00				
F 100/250A	4FNA10250AE	75	100	800 – 5750	89 – 58	10.600,00				

■ Робоче колесо: 1=латунь; 2=чавун

▲ Клас енергоефективності трифазного електродвигуна (IEC 60034-30-1)

- Корпус насоса: чавун
- Ступінь захисту: IP X5

* До комплекту контрфланців, що замовляються окремо, входять болти, гайки та прокладки



F-INOX ЕЛЕКТРОНАСОСИ МОНОБЛОЧНІ З НЕРЖАВІЮЧОЇ СТАЛІ (EN 733)

Модель (n= 2900 хв ⁻¹)		Потужність P ₂			Характеристики		Ціна
Трифазний	Код	кВт	к.с.	▲	Q л/хв	H м	€
F 50/160C-I	4F50163XCA	4	5,5	IE3	300 – 1000	27 – 16	2.770,00
F 50/160B-I	4F50163XBE	5,5	7,5		300 – 1100	32 – 21	2.820,00
F 50/160A-I	4F50163XAE	7,5	10		300 – 1100	37 – 27	2.860,00
F 65/125C-I	4F65125XCA	4	5,5	IE3	600 – 1800	16 – 11	3.300,00
F 65/125B-I	4F65125XBE	5,5	7,5		600 – 2000	18 – 13	3.350,00
F 65/125A-I	4F65125XAE	7,5	10		600 – 2200	23 – 18	3.380,00

▲ Клас енергоефективності трифазного електродвигуна (IEC 60034-30-1)

- Корпус насоса: нержавіюча сталь прицевійного литва AISI 316 (без контрфланців)
- Робоче колесо: нержавіюча сталь прицевійного литва AISI 316
- Вал: нержавіюча сталь AISI 316L
- Ступінь захисту: IP X5



ЕЛЕКТРОНАСОСИ ВІДЦЕНТРОВІ СТАНДАРТИЗОВАНІ

F4 ЕЛЕКТРОНАСОСИ ВІДЦЕНТРОВІ МОНОБЛОССО (EN 733)

Модель (n= 1450 хв ⁻¹)		Потужність			Характеристики		Ціна Електронасоси €	Контрфланець *		Ціна €	
		Код	P ₂		Q л/хв	H м		DN	Код		
Трифазний	кВт		к.с.	▲			▲			▲	▲
F4-32/160B	4FP32160BA	1	0,37	0,5	IE2	50 – 200	7,5 – 4,5	520,00	DN 50 x 32 (2" x 1¼")	ASS14FL0320	51,00
F4-32/160A	4FP32160AA		0,37	0,5		50 – 225	9 – 5	520,00			
F4-32/200B	4FP32203BA	1	0,75	1	IE3	50 – 250	12,5 – 9	715,00			
F4-32/200A	4FP32203AA		1,1	1,5		50 – 250	14 – 10,5	745,00			
F4-32/200BH	4FP3220HBA	1	0,75	1	IE3	50 – 150	11,3 – 9,2	715,00			
F4-32/200AH	4FP3220HAA		0,75	1		50 – 160	13,8 – 11	715,00			
F4-32/250C	4FP32250CA	2	1,1	1,5	IE3	50 – 220	18,4 – 15	1.010,00			
F4-32/250B	4FP32250BA		1,5	2		50 – 250	21,7 – 17,4	1.030,00			
F4-32/250A	4FP32250AA		2,2	3		50 – 270	23,8 – 18,7	1.060,00			
F4-40/160B	4FP40160BA	1	0,37	0,5	IE2	50 – 320	7,5 – 3,5	520,00			
F4-40/160A	4FP40160AA		0,55	0,75		50 – 350	9 – 4,5	540,00			
F4-40/200B	4FP40203BA	1	0,75	1	IE3	50 – 350	11,5 – 7	745,00			
F4-40/200A	4FP40203AA		1,1	1,5		50 – 350	13,8 – 10	765,00			
F4-40/250C	4FP40250CA	2	1,1	1,5	IE3	50 – 400	15,5 – 10	1.000,00			
F4-40/250B	4FP40250BA		1,5	2		50 – 400	17,5 – 12	1.020,00			
F4-40/250A	4FP40250AA		2,2	3		50 – 400	22 – 17	1.060,00			
F4-50/125B	4FP50160BA	1	0,55	0,75	IE2	150 – 600	5 – 2	540,00	DN 65 x 50 (2½" x 2")	ASS14FL0500	58,00
F4-50/125A	4FP50160AA		0,55	0,75		150 – 600	6 – 3	540,00			
F4-50/160B ⁽¹⁾	4FP50163BA	1	0,75	1	IE3	150 – 650	8 – 3,8	715,00			
F4-50/160A ⁽¹⁾	4FP50163AA		1,1	1,5		150 – 700	9,3 – 4,5	745,00			
F4-50/200C	4FP50165CA	2	1,5	2	IE3	200 – 850	11 – 7,5	1.000,00			
F4-50/200B	4FP50165BA		2,2	3		200 – 850	13 – 9,5	1.020,00			
F4-50/200A	4FP50165AA		2,2	3		200 – 900	15 – 11,2	1.020,00			
F4-50/200AR	4FP50166AA	2	3	4	IE3	200 – 900	17 – 13,2	1.060,00			
F4-50/250D	4FP50167A		1,1	1,5		150 – 650	12,5 – 5	1.000,00			
F4-50/250C	4FP50168A		1,5	2		150 – 700	14 – 5	1.010,00			
F4-50/250B	4FP50169A		2,2	3		150 – 700	18 – 10,5	1.050,00			
F4-50/250A	4FP50170A		2,2	3		150 – 700	20 – 13	1.050,00			
F4-50/250AR	4FP50172AA		3	4		150 – 700	23,5 – 17	1.060,00			
F4-65/125B ⁽¹⁾	4FP65125BA	2	0,75	1	IE3	300 – 1100	4,7 – 3	780,00	DN 80 x 65 (3" x 2½")	ASS14FL0650	65,00
F4-65/125A ⁽¹⁾	4FP65125AA		1,1	1,5		300 – 1200	5,7 – 4	810,00			
F4-65/160C	4FP65158A	2	1,1	1,5	IE3	300 – 1100	8 – 5,5	960,00			
F4-65/160B	4FP65159A		1,5	2		300 – 1200	9,1 – 5,7	960,00			
F4-65/160A	4FP65160A	2	2,2	3	IE3	300 – 1200	10,1 – 7	1.010,00			
F4-65/200A	4FP65165AA		2,2	3		300 – 1250	12 – 8,5	1.060,00			
F4-65/200AR	4FP65170AA		3	4		300 – 1300	14 – 10	1.090,00			
F4-65/250B	4FP65250BA	2	4	5,5	IE3	200 – 1250	21,8 – 15,5	1.840,00			
F4-65/250A	4FP65250AA		5,5	7,5		200 – 1300	23,5 – 17	1.870,00			

ЕЛЕКТРОНАСОСИ ВІДЦЕНТРОВІ СТАНДАРТИЗОВАНІ

F4 ЕЛЕКТРОНАСОСИ ВІДЦЕНТРОВІ MONOBLOCCO (EN 733)

Модель (n= 1450 хв ⁻¹)		Потужність			Характеристики		Ціна Електронасоси €	Контрфланець *		Ціна €	
		Код	P ₂		Q	H		DN	Код		
Трифазний			кВт	к.с.	л/хв	м					
F4-80/160D	4FP80160DA	2	1,5	2	IE3	300 – 2000	6,3 – 2,5	DN 100 x 80 (4" x 3")	ASS14FL0800	80,00	
F4-80/160C	4FP80160CA		2,2	3		300 – 2000	7,5 – 3,8				1.020,00
F4-80/160B	4FP80160BA		2,2	3		300 – 2000	8,8 – 5				1.020,00
F4-80/160A	4FP80160AA		3	4		300 – 2000	10 – 6,2				1.060,00
F4-80/200B	4FP80200BA	2	4	5,5	IE3	300 – 1800	14 – 9	DN 100 x 80 (4" x 3")	ASS14FL0800	80,00	
F4-80/200A	4FP80200AA		5,5	7,5		300 – 1900	15,5 – 10,5				1.800,00
F4-80/250B	4FP80250BA	2	5,5	7,5	IE3	300 – 1800	19,5 – 13,5	DN 100 x 80 (4" x 3")	ASS14FL0800	80,00	
F4-80/250A	4FP80250AA		7,5	10		300 – 1950	22 – 15				2.370,00
F4-100/160B	4FPA10160BNA	2	2,2	3	IE3	400 – 2600	8,3 – 3,5	DN 125 x 100 (5" x 4")	ASS14FL1000	96,00	
F4-100/160A	4FPA10160ANA		3	4		400 – 2800	10 – 4,7				1.215,00
F4-100/200C	4FPA10200CA	2	4	5,5	IE3	400 – 2300	12,7 – 7	DN 125 x 100 (5" x 4")	ASS14FL1000	96,00	
F4-100/200B	4FPA10200BA		5,5	7,5		400 – 2400	14,2 – 8,5				1.950,00
F4-100/200A	4FPA10200AA		5,5	7,5		400 – 2600	15,8 – 9,5				1.950,00
F4-100/250B	4FPA10250BA	2	7,5	10	IE3	400 – 2600	18,5 – 11,5	DN 125 x 100 (5" x 4")	ASS14FL1000	96,00	
F4-100/250A	4FPA10250AA		9,2	12,5		400 – 2900	22 – 13,5				2.600,00

■ Робоче колесо: 1=латунь; 2=чавун

▲ Клас енергоефективності трифазного електродвигуна (IEC 60034-30-1)

⁽¹⁾ На замовлення електронасоси з нержавіючої сталі прицевійного литва AISI 316

- Корпус насоса: чавун
- Ступінь захисту: IP X5

* До комплекту контрфланців, що замовляються окремо, входять болти, гайки та прокладки



ЕЛЕКТРОНАСОСИ ВІДЦЕНТРОВІ СТАНДАРТИЗОВАНІ

FG НАСОСИ ВІДЦЕНТРОВІ З ВІЛЬНИМ КІНЦЕМ ВАЛУ (EN 733)

Модель		2 полюси n= 2900 хв ⁻¹				4 полюси n= 1450 хв ⁻¹				Ціна насоса €	Ціна Контрфланець * €	
		Двигун до під'єднання P ₂		Характеристики		Двигун до під'єднання P ₂		Характеристики				
Насос	Код	кВт	к.с.	Q м ³ /год	H м	кВт	к.с.	Q м ³ /год	H м			
FG 32/160C	4FG3216C010	1,5	2	6 – 21	24 – 14	0,25	0,33	3 – 10,5	6 – 3,5	690,00	51,00	
FG 32/160B	4FG3216B010	2,2	3	6 – 24	30 – 17	0,37	0,5	3 – 12	7,5 – 4	690,00		
FG 32/160A	4FG3216A010	3	4	6 – 27	37 – 24	0,37	0,5	3 – 13,5	9 – 6	690,00		
FG 32/200C	4FG3220C010	4	5,5	6 – 27	44 – 31,5	0,55	0,75	3 – 13,5	11 – 8	775,00		
FG 32/200B	4FG3220B010	5,5	7,5	6 – 30	51 – 36	0,75	1	3 – 15	12,5 – 9	775,00		
FG 32/200A	4FG3220A010	7,5	10	6 – 30	57 – 44	1,1	1,5	3 – 15	14 – 11	775,00		
FG 32/200BH	4FG3221BH010	3	4	6 – 18	45 – 37	0,55	0,75	3 – 9	11 – 9	775,00		
FG 32/200AH	4FG3221AH010	4	5,5	6 – 19,2	55 – 44	0,55	0,75	3 – 9,6	13,8 – 11	775,00		
FG 32/250C	4FG3225C010	9,2	12,5	6 – 27	75 – 60	1,1	1,5	3 – 13,2	18,4 – 15	1.010,00		
FG 32/250B	4FG3225B010	11	15	6 – 30	87 – 70	1,5	2	3 – 15	21,7 – 17,4	1.010,00		
FG 32/250A	4FG3225A010	15	20	6 – 30	97 – 80	2,2	3	3 – 16,2	23,8 – 18,7	1.010,00		
FG 40/125C	4FG4012C010	1,1	1,5	6 – 33	16 – 6	–	–	–	–	715,00	57,00	
FG 40/125B	4FG4012B010	1,5	2	6 – 36	20,5 – 9	–	–	–	–	715,00		
FG 40/125A	4FG4012A010	2,2	3	6 – 42	26 – 10	–	–	–	–	715,00		
FG 40/160C	4FG4016C010	2,2	3	6 – 36	27 – 14	0,37	0,5	3 – 18	6,5 – 3,5	695,00		
FG 40/160B	4FG4016B010	3	4	6 – 36	32 – 20	0,37	0,5	3 – 18	8 – 5	695,00		
FG 40/160A	4FG4016A010	4	5,5	6 – 42	38 – 20	0,55	0,75	3 – 21	9,5 – 5	695,00		
FG 40/200B	4FG4020B010	5,5	7,5	6 – 42	47 – 28	0,75	1	3 – 21	11,5 – 7	805,00		
FG 40/200A	4FG4020A010	7,5	10	6 – 42	55 – 41	1,1	1,5	3 – 21	13,5 – 10	805,00		
FG 40/250C	4FG4025C010	9,2	12,5	6 – 42	64 – 47	1,1	1,5	3 – 21	16 – 11,5	1.000,00		
FG 40/250B	4FG4025B010	11	15	6 – 42	71 – 55	1,5	2	3 – 21	17,5 – 13,5	1.000,00		
FG 40/250A	4FG4025A010	15	20	6 – 42	88 – 72	2,2	3	3 – 21	22 – 18	1.000,00		
FG 50/125C	4FG5012C010	2,2	3	18 – 72	17,5 – 6	0,37	0,5	9 – 36	4,3 – 1,5	705,00	58,00	
FG 50/125B	4FG5012B010	3	4	18 – 72	20,7 – 9	0,55	0,75	9 – 36	5,1 – 2,3	705,00		
FG 50/125A	4FG5012A010	4	5,5	18 – 72	23,5 – 13	0,55	0,75	9 – 36	5,8 – 3,2	705,00		
FG 50/160C	4FG5016C010	4	5,5	18 – 60	27 – 16	0,55	0,75	9 – 30	7 – 4	775,00		
FG 50/160B	4FG5016B010	5,5	7,5	18 – 66	32 – 21	0,75	1	9 – 33	8 – 5	775,00		
FG 50/160A	4FG5016A010	7,5	10	18 – 66	37 – 27	1,1	1,5	9 – 33	9 – 7	775,00		
FG 50/200C	4FG5020C010	11	15	24 – 102	44 – 30	1,5	2	12 – 51	11 – 7,5	980,00		
FG 50/200B	4FG5020B010	15	20	24 – 102	52 – 38	2,2	3	12 – 51	13 – 9,5	980,00		
FG 50/200A	4FG5020A010	18,5	25	24 – 108	61 – 45	2,2	3	12 – 54	15 – 11	980,00		
FG 50/200AR	4FG5021AR010	22	30	24 – 108	69 – 53	3	4	12 – 54	17 – 13	980,00		
FG 50/250D	4FG5025D010	9,2	12,5	18 – 54	50,5 – 37	1,1	1,5	9 – 27	12,5 – 8	980,00		
FG 50/250C	4FG5025C010	11	15	18 – 60	59 – 43	1,5	2	9 – 27	14,5 – 10,5	980,00		
FG 50/250B	4FG5025B010	15	20	18 – 60	72 – 59	2,2	3	9 – 30	18 – 14,5	980,00		
FG 50/250A	4FG5025A010	18,5	25	18 – 60	85 – 73	2,2	3	9 – 30	21 – 18	980,00		
FG 50/250AR	4FG5026AR010	22	30	18 – 60	95 – 83	3	4	9 – 30	24 – 21	980,00		
FG 65/125C	4FG6512C010	4	5,5	36 – 108	16 – 11	0,55	0,75	18 – 54	4 – 2,7	845,00	65,00	
FG 65/125B	4FG6512B010	5,5	7,5	36 – 120	18 – 13	0,75	1	18 – 60	4,5 – 3,2	845,00		
FG 65/125A	4FG6512A010	7,5	10	36 – 132	23 – 18	1,1	1,5	18 – 66	5,8 – 4,5	845,00		
FG 65/160C	4FG6516C010	9,2	12,5	36 – 132	32 – 22	1,1	1,5	18 – 66	8 – 5,5	980,00		
FG 65/160B	4FG6516B010	11	15	36 – 144	36,5 – 23	1,5	2	18 – 72	9 – 5,5	980,00		
FG 65/160A	4FG6516A010	15	20	36 – 144	40,5 – 28	2,2	3	18 – 72	10 – 7	980,00		
												DN 80 x 65 (3" x 2½") код ASS14FL0650

ЕЛЕКТРОНАСОСИ ВІДЦЕНТРОВІ СТАНДАРТИЗОВАНІ

FG НАСОСИ ВІДЦЕНТРОВІ З ВІЛЬНИМ КІНЦЕМ ВАЛУ (EN 733)

Модель		2 полюси n= 2900 хв ⁻¹				4 полюси n= 1450 хв ⁻¹				Ціна насоса €	Ціна Контрфланець* €
		Двигун до під'єднання P ₂		Характеристики		Двигун до під'єднання P ₂		Характеристики			
Насос	Код	кВт	к.с.	Q м ³ /год	H м	кВт	к.с.	Q м ³ /год	H м		
FG 65/200B	4FG6520B010	15	20	12 – 144	44 – 30,5	2,2	3	6 – 72	10,5 – 7,3	1.010,00	65,00
FG 65/200A	4FG6520A010	18,5	25	12 – 150	50 – 36,5	2,2	3	6 – 75	12 – 8,5	1.010,00	
FG 65/200AR	4FG6521AR010	22	30	12 – 156	57 – 42	3	4	6 – 78	14 – 10	1.010,00	
FG 65/250C	4FG6525C010	30	40	24 – 141	76 – 53	3	4	12 – 70,5	19 – 13	1.530,00	DN 80 x 65 (3" x 2½") код ASS14FL0650
FG 65/250B	4FG6525B010	37	50	24 – 150	87 – 62	4	5,5	12 – 75	21,5 – 15,5	1.530,00	
FG 65/250A	4FG6525A010	45	60	24 – 156	95 – 68	5,5	7,5	12 – 78	23,5 – 17	1.530,00	
FG 80/160D	4FG8016D010	11	15	30 – 240	25 – 10	1,5	2	15 – 120	6 – 2,5	1.010,00	80,00
FG 80/160C	4FG8016C010	15	20	30 – 240	30 – 15	2,2	3	15 – 120	7,5 – 3,5	1.010,00	
FG 80/160B	4FG8016B010	18,5	25	30 – 240	35 – 20	2,2	3	15 – 120	8,5 – 5	1.010,00	
FG 80/160A	4FG8016A010	22	30	30 – 240	40 – 25	3	4	15 – 120	10 – 6	1.010,00	
FG 80/200B	4FG8020B010	30	40	30 – 219	56 – 34,5	4	5,5	15 – 109,5	14 – 8,5	1.220,00	DN 100 x 80 (4" x 3") код ASS14FL0800
FG 80/200A	4FG8020A010	37	50	30 – 234	62 – 40	5,5	7,5	15 – 117	15,5 – 10	1.220,00	
FG 80/250B	4FG8025B010	45	60	36 – 216	77 – 54	5,5	7,5	18 – 108	19 – 13,5	1.660,00	
FG 80/250A	4FG8025A010	55	75	36 – 234	88,5 – 60	7,5	10	18 – 117	22 – 15	1.660,00	
FG 100/160C	4FG9116CN010	15	20	60 – 300	30 – 12	2,2	3	24 – 144	7,5 – 3	1.130,00	96,00
FG 100/160B	4FG9116BN010	18,5	25	60 – 312	34 – 14,5	2,2	3	24 – 156	8,3 – 3,5	1.130,00	
FG 100/160A	4FG9116AN010	22	30	60 – 330	38 – 17,5	3	4	24 – 168	9,5 – 3,8	1.130,00	
FG 100/200C	4FG9120C010	30	40	48 – 279	51 – 28	4	5,5	24 – 139,5	12,5 – 7	1.350,00	DN 125 x 100 (5" x 4") код ASS14FL1000
FG 100/200B	4FG9120B010	37	50	48 – 294	57 – 33	5,5	7,5	24 – 147	14 – 8	1.350,00	
FG 100/200A	4FG9120A010	45	60	48 – 315	63 – 38	5,5	7,5	24 – 157,5	15,5 – 9,5	1.350,00	
FG 100/250B	4FG9125B010	55	75	48 – 309	75 – 48	7,5	10	24 – 154,5	18,5 – 12	1.735,00	
FG 100/250A	4FG9125A010	75	100	48 – 345	89 – 58	9,2	12,5	24 – 172,5	22 – 14,5	1.735,00	

■ Робоче колесо: 1=латунь; 2=чавун

• Корпус насоса: чавун

* До комплекту контрфланців, що замовляються окремо, входять болти, гайки та прокладки



• За замовленням насоси FG можуть бути випробувані відповідно до EN 12845 для використання в протипожежних установках.

FLUID SOLAR ЕЛЕКТРОНАСОСИ 4" В КОМПЛЕКТІ

Модель		Споживана потужність P ₁	Характеристики максимальні*		Патрубок DN	Ціна €
Насос	Код		Q л/хв	H м		
FLUID SOLAR 1/10	49M4SK110A	750 Вт	5 – 38	79 – 12	1"	1.448,00
FLUID SOLAR 1/20	49M4SK120A	1500 Вт	5 – 38	165 – 35		1.830,00
FLUID SOLAR 2/6	49M4SK206A	750 Вт	5 – 75	64 – 12		1.415,00
FLUID SOLAR 2/14	49M4SK214A	1500 Вт	5 – 70	140 – 20		1.790,00
FLUID SOLAR 4/4	49M4SK404A	750 Вт	5 – 102	38.5 – 12		1.415,00
FLUID SOLAR 4/8	49M4SK408A	1500 Вт	5 – 120	85 – 24		1.790,00
FLUID SOLAR 6/3	49M4SK603A	750 Вт	5 – 150	30 – 9	1¼"	1.415,00
FLUID SOLAR 6/6	49M4SK606A	1500 Вт	5 – 180	65 – 18		1.790,00

* Характеристики досягаються за наступних умов:

- потужність сонячного випромінювання 1000 Вт/м²;
- фотоелектричні модулі мають напругу без навантаження 100 В DC;
- фотоелектричні модулі орієнтовані на південь під кутом нахилу до горизонту оптимальним для поточної довготи місця установки.

КОМПОНЕНТИ

- Електронасос із кабелем живлення 2 м
- Електричний пульт, призначений для захисту електронасоса від роботи насухо (1)
- 2 гніздових роз'єми типу SMK (2)
- 2 штирових роз'єми типу SMK (3)
- 2 роз'єми гніздо/штир-штир MC4 (4)
(лише для FLUID SOLAR з P₁=1500 Вт)
- 2 роз'єми штир/гніздо-гніздо MC4 (5)
(лише для FLUID SOLAR з P₁=1500 Вт)
- Комплект кабельної муфти RPS2 (6)
- Патент № 0001413386, EP2419642
- Патент № EP2300717
- **FLUID SOLAR®** Зареєстрована торговельна марка № 0001516301



(1)

(2)



КАБЕЛІ ДО ФОТОЕЛЕКТРИЧНИХ МОДУЛІВ

Модель	Код	Вага	Ціна € за 1 м
1 x 4 мм ² червоний колір	117SF104R	60 г/м	2,70
1 x 4 мм ² чорний колір	117SF104N	60 г/м	2,70
1 x 6 мм ² червоний колір	117SF106R	80 г/м	3,20
1 x 6 мм ² чорний колір	117SF106N	80 г/м	3,20

- Кабелі мають застосовуватись для підключення електричного пульта до фотоелектричних модулів відповідно до схеми, наведеної в інструкції з установки.
- Загальна довжина з'єднань повинна відповідати наступним вимогам:
 - використовуйте кабелі перетином 4 мм² для з'єднань максимальною довжиною до 40м
 - використовуйте кабелі перетином 6 мм² для з'єднань довжиною від 40 метрів до 80 м максимально
- Для підключення електричного пульта до насоса використовуйте 4-жильні кабелі відповідно до схеми, зазначеної в інструкції з установки.

ФОТОЕЛЕКТРИЧНІ МОДУЛІ

Модель	Код	Кількість	Ціна €
PANASONIC модель VBHN240SJ25	538MF001	4 модулі	2.130,00
	538MF002	8 модулів	4.260,00

- Для живлення електронасоса FLUID SOLAR з P₁=750 Вт необхідно 4 фотоелектричні модулі.
- Для живлення електронасоса FLUID SOLAR з P₁=1500 Вт необхідно 8 фотоелектричних модулів.
- Напруга кожного модуля 50 Vdc.
- Загальна номінальна потужність чотирьох фотоелектричних модулів 980 Вт
- Загальна номінальна потужність восьми фотоелектричних модулів 1960 Вт



Оригінальні високоефективні фотоелектричні модулі HIT® (марка PANASONIC)



ЕЛЕКТРОНАСОСИ СВЕРДЛОВИННІ 4"

4BLOCK ЕЛЕКТРОНАСОСИ СВЕРДЛОВИННІ МОНОБЛОЧНІ 4"

4BLOCK 2	Модель		Потужність P ₂		Характеристики Q		Патрубок DN	Ціна €
	Однофазний	Код	кВт	к.с.	л/хв	Н м		
	4BLOCKm 2/6	49M42206LA1	0,37	0,50	10 – 60	45 – 18	1¼"	333,00
	4BLOCKm 2/9	49M42209LA1	0,55	0,75	10 – 60	67,5 – 26,5		355,00
	4BLOCKm 2/12	49M42212LA1	0,75	1	10 – 60	90 – 35,5		377,00
	4BLOCKm 2/18	49M42218LA1	1,1	1,5	10 – 60	135 – 53,5		473,00

4BLOCK 4	Модель		Потужність P ₂		Характеристики Q		Патрубок DN	Ціна €			
	Однофазний	Код	кВт	к.с.	л/хв	Н м					
		4BLOCKm 4/4	49M42404LA1	0,37	0,50	20 – 100			30 – 10	1¼"	333,00
		4BLOCKm 4/6	49M42406LA1	0,55	0,75	20 – 100			44,5 – 15		355,00
		4BLOCKm 4/8	49M42408LA1	0,75	1	20 – 100			59,5 – 20		377,00
	4BLOCKm 4/13	49M42413LA1	1,1	1,5	20 – 100	97 – 32,5	473,00				

4BLOCK 6	Модель		Потужність P ₂		Характеристики Q		Патрубок DN	Ціна €			
	Однофазний	Код	кВт	к.с.	л/хв	Н м					
		4BLOCKm 6/3	49M42603LA1	0,37	0,50	25 – 150			19 – 6	1¼"	333,00
		4BLOCKm 6/5	49M42605LA1	0,55	0,75	25 – 150			31,5 – 10		355,00
		4BLOCKm 6/7	49M42607LA1	0,75	1	25 – 150			44 – 14,5		377,00
	4BLOCKm 6/10	49M42610LA1	1,1	1,5	25 – 150	63 – 20,5	463,00				

4BLOCK 8	Модель		Потужність P ₂		Характеристики Q		Патрубок DN	Ціна €			
	Однофазний	Код	кВт	к.с.	л/хв	Н м					
		4BLOCKm 8/3	49M42803LA1	0,55	0,75	40 – 200			20 – 4	1¼"	355,00
		4BLOCKm 8/5	49M42805LA1	0,75	1	40 – 200			33,5 – 7		377,00
	4BLOCKm 8/8	49M42808LA1	1,1	1,5	40 – 200	53,5 – 11,5	463,00				

- Кабель живлення: **20 м** в типовій комплектації
- Конденсатор та термозахист умонтовані в двигун
- Патент № EP3123031, EP2419642

• **4BLOCK:** Електронасос свердловинний з нержавіючої сталі підготовлений до монтажу. Конденсатор та термозахист умонтовано в двигун. Увага! Рекомендований до застосування в сверловинах з чистою водою з максимальним вмістом піску до 200 г/м³.

Для версій із кабелем живлення 30 метрів надбавка до ціни складає

€ 30,00

DAVIS ЕЛЕКТРОНАСОС СВЕРДЛОВИННИЙ З ПЕРЕФЕРІЙНИМ РОБОЧИМ КОЛЕСОМ 4"

Однофазний	Модель	Код	Діаметр насоса мм	Потужність P ₂		Характеристики Q		Патрубок DN	Ціна €
				кВт	к.с.	л/хв	Н м		
DAVIS®		484SK40A1	101	0,75	1	5 – 50	68 – 5	1"	340,00

- Кабель живлення: **20 м** в стандартній комплектації
- Робоче колесо: латунь
- Подвійне механічне ущільнення з проміжною оливною камерою
- Конденсатор та термозахист, умонтовані в двигун
- Патент № EP2300717 - EP2419642
- **DAVIS®** Зареєстрована торговельна марка № 0001552668

• **DAVIS®:** Електронасос свердловинний з нержавіючої сталі підготовлений до монтажу. Конденсатор та термозахист умонтовані в двигун. Увага! Рекомендований до застосування в сверловинах із чистою водою (без піску).

ЕЛЕКТРОНАСОСИ СВЕРДЛОВИННІ 3"

НАСОСИ СВЕРДЛОВИННІ З ПЛАВАЮЧИМИ РОБОЧИМИ КОЛЕСАМИ – ПАТЕНТ

3SR ЕЛЕКТРОНАСОСИ З ЗАНУРЮВАЛЬНИМИ ДВИГУНАМИ ЗРД



3SR1	Модель		Потужність P ₂		Характеристики		Патрубок DN	Ціна €
	Однофазний	Код	кВт	к.с.	Q л/хв	H м		
	3SRm 1/14	4931114PLA1	0,25	0,33 ⁽¹⁾	5 – 30	57 – 16	1"	375,00
	3SRm 1/21	4931121PLA1	0,37	0,50	5 – 30	85 – 24		385,00
	3SRm 1/31	4931131PLA1	0,55	0,75	5 – 30	126 – 35		430,00
	3SRm 1/42	4931142PLA1	0,75	1	5 – 30	170 – 47,5		490,00
	3SRm 1/62	4931162PLA1	1,1	1,5	5 – 30	252 – 70		585,00
	Трифазний							
	3SR 1/14	4931114PLA	0,25	0,33 ⁽¹⁾	5 – 30	57 – 16	1"	385,00
	3SR 1/21	4931121PLA	0,37	0,50	5 – 30	85 – 24		395,00
	3SR 1/31	4931131PLA	0,55	0,75	5 – 30	126 – 35		440,00
	3SR 1/42	4931142PLA	0,75	1	5 – 30	170 – 47,5		500,00
	3SR 1/62	4931162PLA	1,1	1,5	5 – 30	252 – 70		595,00

3SR2	Однофазний		Потужність P ₂		Характеристики		Патрубок DN	Ціна €
	3SRm	Код	кВт	к.с.	Q л/хв	H м		
	3SRm 2/10	4931210PLA1	0,25	0,33 ⁽¹⁾	10 – 45	40,5 – 15,5	1"	375,00
	3SRm 2/14	4931214PLA1	0,37	0,50	10 – 45	57 – 22		380,00
	3SRm 2/21	4931221PLA1	0,55	0,75	10 – 45	85 – 33		415,00
	3SRm 2/28	4931228PLA1	0,75	1	10 – 45	114 – 44		455,00
	3SRm 2/41	4931241PLA1	1,1	1,5	10 – 45	166 – 64		532,00
	Трифазний							
	3SR 2/10	4931210PLA	0,25	0,33 ⁽¹⁾	10 – 45	40,5 – 15,5	1"	385,00
	3SR 2/14	4931214PLA	0,37	0,50	10 – 45	57 – 22		390,00
	3SR 2/21	4931221PLA	0,55	0,75	10 – 45	85 – 33		425,00
	3SR 2/28	4931228PLA	0,75	1	10 – 45	114 – 44		465,00
	3SR 2/41	4931241PLA	1,1	1,5	10 – 45	166 – 64		542,00

3SR4	Однофазний		Потужність P ₂		Характеристики		Патрубок DN	Ціна €
	3SRm	Код	кВт	к.с.	Q л/хв	H м		
	3SRm 4/5	4931405PLA1	0,25	0,33 ⁽¹⁾	15 – 90	18,5 – 4,5	1"	375,00
	3SRm 4/8	4931408PLA1	0,37	0,50	15 – 90	29,5 – 7,5		380,00
	3SRm 4/12	4931412PLA1	0,55	0,75	15 – 90	44,5 – 11,5		415,00
	3SRm 4/16	4931416PLA1	0,75	1	15 – 90	59 – 15		455,00
	3SRm 4/23	4931423PLA1	1,1	1,5	15 – 90	85 – 21,5		532,00
	Трифазний							
	3SR 4/5	4931405PLA	0,25	0,33 ⁽¹⁾	15 – 90	18,5 – 4,5	1"	385,00
	3SR 4/8	4931408PLA	0,37	0,50	15 – 90	29,5 – 7,5		390,00
	3SR 4/12	4931412PLA	0,55	0,75	15 – 90	44,5 – 11,5		425,00
	3SR 4/16	4931416PLA	0,75	1	15 – 90	59 – 15		465,00
	3SR 4/23	4931423PLA	1,1	1,5	15 – 90	85 – 21,5		542,00

⁽¹⁾ Електронасос обладнано двигуном 0,50 к.с.

ZPD = оливнонаповнений перемотуваний електродвигун

- Кабель електроживлення 1,5 метра
- Патент № EP3123031, EP2419642

3SR: рекомендовані для помпування чистої води з вмістом піску не більше 150 г/м³

ГІДРАВЛІЧНІ ЧАСТИНИ 4"

НАСОСИ СВЕРДЛОВИННІ З ПЛАВАЮЧИМИ РОБОЧИМИ КОЛЕСАМИ – ПАТЕНТ

4SR F - HYD ГІДРАВЛІЧНІ ЧАСТИНИ 4"



	Модель		P ₂ Двигуни, що з'єднуються		Характеристики		Патрубок DN	Ціна €
	Гідравлічна частина	Код	кВт	к.с.	Q л/хв	H м		
4SR1 F - HYD	4SR 1/12 F - HYD	49480012WI5	0,37	0,50	5 – 30	71 – 30	1¼"	200,00
	4SR 1/17 F - HYD	49480017WI5	0,55	0,75	5 – 30	100 – 42,5		240,00
	4SR 1/22 F - HYD	49480022WI5	0,75	1	5 – 30	130 – 55		285,00
	4SR 1/32 F - HYD	49480032WI5	1,1	1,5	5 – 30	188 – 80		362,00
	4SR 1/42 F - HYD	49480042WI5	1,5	2	5 – 30	247 – 105		470,00
4SR1.5 F - HYD	4SR 1.5/7 F - HYD	49480107WI5	0,37	0,50	5 – 45	50 – 17	1¼"	170,00
	4SR 1.5/11 F - HYD	49480111WI5	0,55	0,75	5 – 45	78 – 26,5		195,00
	4SR 1.5/15 F - HYD	49480115WI5	0,75	1	5 – 45	106 – 36		230,00
	4SR 1.5/22 F - HYD	49480122WI5	1,1	1,5	5 – 45	154 – 52,5		295,00
	4SR 1.5/30 F - HYD	49480130WI5	1,5	2	5 – 45	206 – 70		345,00
	4SR 1.5/44 F - HYD	49480144WI5	2,2	3	5 – 45	295 – 100		610,00
4SR2 F - HYD	4SR 2/6 F - HYD	49480206WI5	0,37	0,50	10 – 65	45 – 13	1¼"	170,00
	4SR 2/9 F - HYD	49480209WI5	0,55	0,75	10 – 65	67 – 19,5		185,00
	4SR 2/12 F - HYD	49480212WI5	0,75	1	10 – 65	90 – 25,5		198,00
	4SR 2/17 F - HYD	49480217WI5	1,1	1,5	10 – 65	127 – 36,5		245,00
	4SR 2/23 F - HYD	49480223WI5	1,5	2	10 – 65	172 – 49		295,00
	4SR 2/33 F - HYD	49480233WI5	2,2	3	10 – 65	246 – 71		375,00
4SR4 F - HYD	4SR 4/6 F - HYD	49480406WI5	0,55	0,75	20 – 100	45,5 – 17	1¼"	170,00
	4SR 4/8 F - HYD	49480408WI5	0,75	1	20 – 100	60,5 – 22,5		185,00
	4SR 4/12 F - HYD	49480412WI5	1,1	1,5	20 – 100	91 – 33,5		208,00
	4SR 4/15 F - HYD	49480415WI5	1,5	2	20 – 100	114 – 42		245,00
	4SR 4/22 F - HYD	49480422WI5	2,2	3	20 – 100	167 – 61,5		300,00
	4SR 4/30 F - HYD	49480430WI5	3	4	20 – 100	228 – 84		385,00
	4SR 4/40 F - HYD	49480440WI5	4	5,5	20 – 100	304 – 112		625,00
	4SR 4/54 F - HYD	49480454WI5	5,5	7,5	20 – 100	410 – 151		745,00
4SR6 F - HYD	4SR 6/4 F - HYD	49480604WI5	0,55	0,75	25 – 150	25,5 – 9,5	2"	170,00
	4SR 6/6 F - HYD	49480606WI5	0,75	1	25 – 150	38 – 14,5		175,00
	4SR 6/9 F - HYD	49480609WI5	1,1	1,5	25 – 150	57 – 21,5		197,00
	4SR 6/13 F - HYD	49480613WI5	1,5	2	25 – 150	83 – 31,5		235,00
	4SR 6/17 F - HYD	49480617WI5	2,2	3	25 – 150	108 – 41		275,00
	4SR 6/24 F - HYD	49480624WI5	3	4	25 – 150	152 – 58		350,00
	4SR 6/32 F - HYD	49480632WI5	4	5,5	25 – 150	203 – 77		436,00
	4SR 6/43 F - HYD	49480643WI5	5,5	7,5	25 – 150	273 – 104		570,00
	4SR 6/58 F - HYD	49480658WI5	7,5	10	25 – 150	368 – 140		820,00
4SR8 F - HYD	4SR 8/4 F - HYD	49480804WI5	0,75	1	40 – 200	27 – 8	2"	170,00
	4SR 8/7 F - HYD	49480807WI5	1,1	1,5	40 – 200	47 – 14,5		185,00
	4SR 8/9 F - HYD	49480809WI5	1,5	2	40 – 200	60,5 – 18,5		195,00
	4SR 8/13 F - HYD	49480813WI5	2,2	3	40 – 200	87 – 26,5		235,00
	4SR 8/17 F - HYD	49480817WI5	3	4	40 – 200	114 – 35		275,00
	4SR 8/24 F - HYD	49480824WI5	4	5,5	40 – 200	161 – 49		350,00
	4SR 8/32 F - HYD	49480832WI5	5,5	7,5	40 – 200	214 – 65,5		436,00
	4SR 8/43 F - HYD	49480843WI5	7,5	10	40 – 200	288 – 88		570,00

• Патент № EP3123031, EP2419642

• 4SR F-HYD: рекомендовані для помпування чистої води з вмістом піску не більше 200 г/м³

ЕЛЕКТРОНАСОСИ СВЕРДЛОВИННІ 4"

НАСОСИ СВЕРДЛОВИННІ З ПЛАВАЮЧИМИ РОБОЧИМИ КОЛЕСАМИ – ПАТЕНТ

4SR F ЕЛЕКТРОНАСОСИ З ЗАНУРЮВАЛЬНИМИ ДВИГУНАМИ 4PD або 4PS



Модель	Код		Потужність		Характеристики		Патрубок DN	Ціна €	
	Електронасос із двигуном 4PD	Електронасос із двигуном 4PS	кВт	к.с.	Q л/хв	H м		Електронасос із двигуном	
Однофазний								4PD	4PS
4SRm 1/12 F	49480012WLA1	49480012WNA1	0,37	0,50	5 – 30	71 – 30	1 1/4"	380,00	445,00
4SRm 1/17 F	49480017WLA1	49480017WNA1	0,55	0,75	5 – 30	100 – 42,5		421,00	505,00
4SRm 1/22 F	49480022WLA1	49480022WNA1	0,75	1	5 – 30	130 – 55		477,00	565,00
4SRm 1/32 F	49480032WLA1	49480032WNA1	1,1	1,5	5 – 30	188 – 80		570,00	677,00
4SRm 1/42 F	49480042WLA1	49480042WNA1	1,5	2	5 – 30	247 – 105		708,00	853,00
Трифазний									
4SR 1/12 F	49480012WLA	49480012WNA	0,37	0,50	5 – 30	71 – 30	1 1/4"	380,00	445,00
4SR 1/17 F	49480017WLA	49480017WNA	0,55	0,75	5 – 30	100 – 42,5		421,00	505,00
4SR 1/22 F	49480022WLA	49480022WNA	0,75	1	5 – 30	130 – 55		477,00	565,00
4SR 1/32 F	49480032WLA	49480032WNA	1,1	1,5	5 – 30	188 – 80		570,00	658,00
4SR 1/42 F	49480042WLA	49480042WNA	1,5	2	5 – 30	247 – 105		683,00	806,00

Модель	Код		Потужність		Характеристики		Патрубок DN	Ціна €	
	Електронасос із двигуном 4PD	Електронасос із двигуном 4PS	кВт	к.с.	Q л/хв	H м		Електронасос із двигуном	
Однофазний								4PD	4PS
4SRm 1.5/7 F	49480107WLA1	49480107WNA1	0,37	0,50	5 – 45	50 – 17	1 1/4"	350,00	415,00
4SRm 1.5/11 F	49480111WLA1	49480111WNA1	0,55	0,75	5 – 45	78 – 26,5		376,00	460,00
4SRm 1.5/15 F	49480115WLA1	49480115WNA1	0,75	1	5 – 45	106 – 36		422,00	510,00
4SRm 1.5/22 F	49480122WLA1	49480122WNA1	1,1	1,5	5 – 45	154 – 52,5		503,00	610,00
4SRm 1.5/30 F	49480130WLA1	49480130WNA1	1,5	2	5 – 45	206 – 70		583,00	728,00
4SRm 1.5/44 F	49480144WLA1	49480144WNA1	2,2	3	5 – 45	295 – 100		900,00	1.088,00
Трифазний									
4SR 1.5/7 F	49480107WLA	49480107WNA	0,37	0,50	5 – 45	50 – 17	1 1/4"	350,00	415,00
4SR 1.5/11 F	49480111WLA	49480111WNA	0,55	0,75	5 – 45	78 – 26,5		376,00	460,00
4SR 1.5/15 F	49480115WLA	49480115WNA	0,75	1	5 – 45	106 – 36		422,00	510,00
4SR 1.5/22 F	49480122WLA	49480122WNA	1,1	1,5	5 – 45	154 – 52,5		503,00	591,00
4SR 1.5/30 F	49480130WLA	49480130WNA	1,5	2	5 – 45	206 – 70		558,00	681,00
4SR 1.5/44 F	49480144WLA	49480144WNA	2,2	3	5 – 45	295 – 100		860,00	1.024,00

Модель	Код		Потужність		Характеристики		Патрубок DN	Ціна €	
	Електронасос із двигуном 4PD	Електронасос із двигуном 4PS	кВт	к.с.	Q л/хв	H м		Електронасос із двигуном	
Однофазний								4PD	4PS
4SRm 2/6 F	49480206WLA1	49480206WNA1	0,37	0,50	10 – 65	45 – 13	1 1/4"	350,00	415,00
4SRm 2/9 F	49480209WLA1	49480209WNA1	0,55	0,75	10 – 65	67 – 19,5		329,00	450,00
4SRm 2/12 F	49480212WLA1	49480212WNA1	0,75	1	10 – 65	90 – 25,5		351,00	478,00
4SRm 2/17 F	49480217WLA1	49480217WNA1	1,1	1,5	10 – 65	127 – 36,5		409,00	560,00
4SRm 2/23 F	49480223WLA1	49480223WNA1	1,5	2	10 – 65	172 – 49		474,00	678,00
4SRm 2/33 F	49480233WLA1	49480233WNA1	2,2	3	10 – 65	246 – 71		592,00	853,00
Трифазний									
4SR 2/6 F	49480206WLA	49480206WNA	0,37	0,50	10 – 65	45 – 13	1 1/4"	350,00	415,00
4SR 2/9 F	49480209WLA	49480209WNA	0,55	0,75	10 – 65	67 – 19,5		323,00	450,00
4SR 2/12 F	49480212WLA	49480212WNA	0,75	1	10 – 65	90 – 25,5		351,00	478,00
4SR 2/17 F	49480217WLA	49480217WNA	1,1	1,5	10 – 65	127 – 36,5		409,00	541,00
4SR 2/23 F	49480223WLA	49480223WNA	1,5	2	10 – 65	172 – 49		454,00	631,00
4SR 2/33 F	49480233WLA	49480233WNA	2,2	3	10 – 65	246 – 71		558,00	789,00

4PD = оливнонаповнений перемотуваний електродвигун

4PS = водонаповнений неперемотуваний електродвигун

• Електронасоси, що мають однофазні двигуни, постачаються з конденсаторами, вартість яких включено в ціну

- Кабель електроживлення 2 метри
- Патент № EP3123031, EP2419642

• 4SR F: рекомендовані для помпування чистої води з вмістом піску не більше 200 г/м³

ЕЛЕКТРОНАСОСИ СВЕРДЛОВИННІ 4"

НАСОСИ СВЕРДЛОВИННІ З ПЛАВАЮЧИМИ РОБОЧИМИ КОЛЕСАМИ – ПАТЕНТ

4SR F ЕЛЕКТРОНАСОСИ З ЗАНУРЮВАЛЬНИМИ ДВИГУНАМИ 4PD або 4PS



Модель	Код		Потужність		Характеристики		Патрубок DN	Ціна €	
	Електронасос із двигуном 4PD	Електронасос із двигуном 4PS	P ₂		Q л/хв	H м		Електронасос із двигуном	
			кВт	к.с.				4PD	4PS
4SR4 F									
Однофазний									
4SRm 4/6 F	49480406WLA1	49480406WNA1	0,55	0,75	20 – 100	45,5 – 17	1 1/4"	351,00	435,00
4SRm 4/8 F	49480408WLA1	49480408WNA1	0,75	1	20 – 100	60,5 – 22,5		340,00	465,00
4SRm 4/12 F	49480412WLA1	49480412WNA1	1,1	1,5	20 – 100	91 – 33,5		373,00	523,00
4SRm 4/15 F	49480415WLA1	49480415WNA1	1,5	2	20 – 100	114 – 42		435,00	628,00
4SRm 4/22 F	49480422WLA1	49480422WNA1	2,2	3	20 – 100	167 – 61,5		528,00	778,00
Трифазний									
4SR 4/6 F	49480406WLA	49480406WNA	0,55	0,75	20 – 100	45,5 – 17	1 1/4"	351,00	435,00
4SR 4/8 F	49480408WLA	49480408WNA	0,75	1	20 – 100	60,5 – 22,5		340,00	465,00
4SR 4/12 F	49480412WLA	49480412WNA	1,1	1,5	20 – 100	91 – 33,5		373,00	504,00
4SR 4/15 F	49480415WLA	49480415WNA	1,5	2	20 – 100	114 – 42		415,00	581,00
4SR 4/22 F	49480422WLA	49480422WNA	2,2	3	20 – 100	167 – 61,5		495,00	714,00
4SR 4/30 F	49480430WLA	49480430WNA	3	4	20 – 100	228 – 84		639,00	955,00
4SR 4/40 F	49480440WLA	49480440WNA	4	5,5	20 – 100	304 – 112		948,00	1.283,00
4SR 4/54 F	49480454WLA	49480454WNA	5,5	7,5	20 – 100	410 – 151		1.141,00	1.515,00
4SR6 F									
Однофазний									
4SRm 6/4 F	49480604WLA1	49480604WNA1	0,55	0,75	25 – 150	25,5 – 9,5	2"	351,00	435,00
4SRm 6/6 F	49480606WLA1	49480606WNA1	0,75	1	25 – 150	38 – 14,5		329,00	455,00
4SRm 6/9 F	49480609WLA1	49480609WNA1	1,1	1,5	25 – 150	57 – 21,5		359,00	512,00
4SRm 6/13 F	49480613WLA1	49480613WNA1	1,5	2	25 – 150	83 – 31,5		424,00	618,00
4SRm 6/17 F	49480617WLA1	49480617WNA1	2,2	3	25 – 150	108 – 41		506,00	753,00
Трифазний									
4SR 6/4 F	49480604WLA	49480604WNA	0,55	0,75	25 – 150	25,5 – 9,5	2"	351,00	435,00
4SR 6/6 F	49480606WLA	49480606WNA	0,75	1	25 – 150	38 – 14,5		329,00	455,00
4SR 6/9 F	49480609WLA	49480609WNA	1,1	1,5	25 – 150	57 – 21,5		362,00	493,00
4SR 6/13 F	49480613WLA	49480613WNA	1,5	2	25 – 150	83 – 31,5		405,00	571,00
4SR 6/17 F	49480617WLA	49480617WNA	2,2	3	25 – 150	108 – 41		476,00	689,00
4SR 6/24 F	49480624WLA	49480624WNA	3	4	25 – 150	152 – 58		614,00	920,00
4SR 6/32 F	49480632WLA	49480632WNA	4	5,5	25 – 150	203 – 77		808,00	1.094,00
4SR 6/43 F	49480643WLA	49480643WNA	5,5	7,5	25 – 150	273 – 104		1.012,00	1.340,00
4SR 6/58 F	49480658WLA	49480658WNA	7,5	10	25 – 150	368 – 140		1.314,00	1.842,00
4SR8 F									
Однофазний									
4SRm 8/4 F	49480804WLA1	49480804WNA1	0,75	1	40 – 200	27 – 8	2"	362,00	450,00
4SRm 8/7 F	49480807WLA1	49480807WNA1	1,1	1,5	40 – 200	47 – 14,5		393,00	500,00
4SRm 8/9 F	49480809WLA1	49480809WNA1	1,5	2	40 – 200	60,5 – 18,5		433,00	578,00
4SRm 8/13 F	49480813WLA1	49480813WNA1	2,2	3	40 – 200	87 – 26,5		469,00	713,00
Трифазний									
4SR 8/4 F	49480804WLA	49480804WNA	0,75	1	40 – 200	27 – 8	2"	362,00	450,00
4SR 8/7 F	49480807WLA	49480807WNA	1,1	1,5	40 – 200	47 – 14,5		393,00	481,00
4SR 8/9 F	49480809WLA	49480809WNA	1,5	2	40 – 200	60,5 – 18,5		408,00	531,00
4SR 8/13 F	49480813WLA	49480813WNA	2,2	3	40 – 200	87 – 26,5		435,00	649,00
4SR 8/17 F	49480817WLA	49480817WNA	3	4	40 – 200	114 – 35		538,00	845,00
4SR 8/24 F	49480824WLA	49480824WNA	4	5,5	40 – 200	161 – 49		732,00	1.008,00
4SR 8/32 F	49480832WLA	49480832WNA	5,5	7,5	40 – 200	214 – 65,5		894,00	1.206,00
4SR 8/43 F	49480843WLA	49480843WNA	7,5	10	40 – 200	288 – 88		1.081,00	1.592,00

4PD = оливонаповнений перемотуваний електродвигун

4PS = водонаповнений неперемотуваний електродвигун

• Електронасоси, що мають однофазні двигуни, постачаються з конденсаторами, вартість яких включено в ціну

• Кабель живлення: 2 м для потужності від 0,55 до 2,2 кВт, 3 м для потужності від 3 до 7,5 кВт

• Патент № EP3123031, EP2419642

• 4SR F: рекомендовані для помпування чистої води з вмістом піску не більше 200 г/м³

ГІДРАВЛІЧНІ ЧАСТИНИ 4"

4SR N - HYD ГІДРАВЛІЧНІ ЧАСТИНИ 4"



	Модель		Р2 Двигуни, що з'єднуються		Характеристики Q		Патрубок DN	Ціна €
	Помпа	Код	кВт	к.с.	л/хв	Н м		
4SR10 N - HYD	4SR 10/5 N - HYD	49481005WI5	0,75	1	50 – 250	29,5 – 6	2"	200,00
	4SR 10/7 N - HYD	49481007WI5	1,1	1,5	50 – 250	41,5 – 8,5		215,00
	4SR 10/9 N - HYD	49481009WI5	1,5	2	50 – 250	53 – 10,5		250,00
	4SR 10/13 N - HYD	49481013WI5	2,2	3	50 – 250	77 – 15,5		300,00
	4SR 10/18 N - HYD	49481018WI5	3	4	50 – 250	106 – 21		380,00
	4SR 10/24 N - HYD	49481024WI5	4	5,5	50 – 250	141 – 28,5		500,00
	4SR 10/32 N - HYD	49481032WI5	5,5	7,5	50 – 250	189 – 38		600,00
	4SR 10/43 N - HYD	49481043WI5	7,5	10	50 – 250	254 – 51		740,00

4SR12 N - HYD	4SR 12/5 N - HYD	49481205WI5	0,75	1	50 – 300	26 – 6	2"	197,00
	4SR 12/7 N - HYD	49481207WI5	1,1	1,5	50 – 300	36,5 – 8,5		225,00
	4SR 12/9 N - HYD	49481209WI5	1,5	2	50 – 300	47 – 11		260,00
	4SR 12/13 N - HYD	49481213WI5	2,2	3	50 – 300	68 – 15,5		360,00
	4SR 12/18 N - HYD	49481218WI5	3	4	50 – 300	94 – 21,5		405,00
	4SR 12/24 N - HYD	49481224WI5	4	5,5	50 – 300	126 – 29		530,00
	4SR 12/32 N - HYD	49481232WI5	5,5	7,5	50 – 300	168 – 38,5		640,00
	4SR 12/40 N - HYD	49481240WI5	7,5	10	50 – 300	210 – 48		750,00

4SR15 N - HYD	4SR 15/6 N - HYD	49481506WI5	1,1	1,5	50 – 350	31,5 – 6	2"	215,00
	4SR 15/8 N - HYD	49481508WI5	1,5	2	50 – 350	41,5 – 7,5		250,00
	4SR 15/12 N - HYD	49481512WI5	2,2	3	50 – 350	62,5 – 11,5		310,00
	4SR 15/16 N - HYD	49481516WI5	3	4	50 – 350	83 – 15,5		380,00
	4SR 15/21 N - HYD	49481521WI5	4	5,5	50 – 350	110 – 20		480,00
	4SR 15/29 N - HYD	49481529WI5	5,5	7,5	50 – 350	151 – 28		600,00
	4SR 15/39 N - HYD	49481539WI5	7,5	10	50 – 350	203 – 37,5		740,00

• Патент № EP2419642

4SR N-HYD: рекомендовані для помпування чистої води з вмістом піску не більше 150 г/м³

• Усі насоси 4SR N відповідають вимогам UE N. 547/2012 щодо індекса мінімальної ефективності MEI≥0,40

ЕЛЕКТРОНАСОСИ СВЕРДЛОВИННІ 4"

4SR N ЕЛЕКТРОНАСОСИ З ЗАНУРЮВАЛЬНИМИ ДВИГУНАМИ 4PD або 4PS



4SR10 N

Модель	Код		Потужність		Характеристики		Патрубок DN	Ціна Електронасос із двигуном	
	Електронасос із двигуном 4PD	Електронасос із двигуном 4PS	кВт	к.с.	Q л/хв	H м		4PD	4PS
Однофазний									
4SRm 10/5 N	49481005WLA1	49481005WNA1	0,75	1	50 – 250	29,5 – 6	2"	392,00	480,00
4SRm 10/7 N	49481007WLA1	49481007WNA1	1,1	1,5	50 – 250	41,5 – 8,5		423,00	530,00
4SRm 10/9 N	49481009WLA1	49481009WNA1	1,5	2	50 – 250	53 – 10,5		488,00	633,00
4SRm 10/13 N	49481013WLA1	49481013WNA1	2,2	3	50 – 250	77 – 15,5		590,00	778,00
Трифазний									
4SR 10/5 N	49481005WLA	49481005WNA	0,75	1	50 – 250	29,5 – 6	2"	392,00	480,00
4SR 10/7 N	49481007WLA	49481007WNA	1,1	1,5	50 – 250	41,5 – 8,5		423,00	511,00
4SR 10/9 N	49481009WLA	49481009WNA	1,5	2	50 – 250	53 – 10,5		463,00	586,00
4SR 10/13 N	49481013WLA	49481013WNA	2,2	3	50 – 250	77 – 15,5		550,00	714,00
4SR 10/18 N	49481018WLA	49481018WNA	3	4	50 – 250	106 – 21		706,00	950,00
4SR 10/24 N	49481024WLA	49481024WNA	4	5,5	50 – 250	141 – 28,5		958,00	1.158,00
4SR 10/32 N	49481032WLA	49481032WNA	5,5	7,5	50 – 250	189 – 38		1.153,00	1.370,00
4SR 10/43 N	49481043WLA	49481043WNA	7,5	10	50 – 250	254 – 51		1.374,00	1.762,00

4SR12 N

Модель	Код		Потужність		Характеристики		Патрубок DN	Ціна Електронасос із двигуном	
	Електронасос із двигуном 4PD	Електронасос із двигуном 4PS	кВт	к.с.	Q л/хв	H м		4PD	4PS
Однофазний									
4SRm 12/5 N	49481205WLA1	49481205WNA1	0,75	1	50 – 300	26 – 6	2"	389,00	477,00
4SRm 12/7 N	49481207WLA1	49481207WNA1	1,1	1,5	50 – 300	36,5 – 8,5		433,00	540,00
4SRm 12/9 N	49481209WLA1	49481209WNA1	1,5	2	50 – 300	47 – 11		498,00	643,00
4SRm 12/13 N	49481213WLA1	49481213WNA1	2,2	3	50 – 300	68 – 15,5		650,00	838,00
Трифазний									
4SR 12/5 N	49481205WLA	49481205WNA	0,75	1	50 – 300	26 – 6	2"	389,00	477,00
4SR 12/7 N	49481207WLA	49481207WNA	1,1	1,5	50 – 300	36,5 – 8,5		433,00	521,00
4SR 12/9 N	49481209WLA	49481209WNA	1,5	2	50 – 300	47 – 11		473,00	596,00
4SR 12/13 N	49481213WLA	49481213WNA	2,2	3	50 – 300	68 – 15,5		610,00	774,00
4SR 12/18 N	49481218WLA	49481218WNA	3	4	50 – 300	94 – 21,5		731,00	975,00
4SR 12/24 N	49481224WLA	49481224WNA	4	5,5	50 – 300	126 – 29		988,00	1.188,00
4SR 12/32 N	49481232WLA	49481232WNA	5,5	7,5	50 – 300	168 – 38,5		1.193,00	1.410,00
4SR 12/40 N	49481240WLA	49481240WNA	7,5	10	50 – 300	210 – 48		1.384,00	1.772,00

4SR15 N

Модель	Код		Потужність		Характеристики		Патрубок DN	Ціна Електронасос із двигуном	
	Електронасос із двигуном 4PD	Електронасос із двигуном 4PS	кВт	к.с.	Q л/хв	H м		4PD	4PS
Однофазний									
4SRm 15/6 N	49481506WLA1	49481506WNA1	1,1	1,5	50 – 350	31,5 – 6	2"	423,00	530,00
4SRm 15/8 N	49481508WLA1	49481508WNA1	1,5	2	50 – 350	41,5 – 7,5		488,00	633,00
4SRm 15/12 N	49481512WLA1	49481512WNA1	2,2	3	50 – 350	62,5 – 11,5		600,00	788,00
Трифазний									
4SR 15/6 N	49481506WLA	49481506WNA	1,1	1,5	50 – 350	31,5 – 6	2"	423,00	511,00
4SR 15/8 N	49481508WLA	49481508WNA	1,5	2	50 – 350	41,5 – 7,5		463,00	586,00
4SR 15/12 N	49481512WLA	49481512WNA	2,2	3	50 – 350	62,5 – 11,5		560,00	724,00
4SR 15/16 N	49481516WLA	49481516WNA	3	4	50 – 350	83 – 15,5		706,00	950,00
4SR 15/21 N	49481521WLA	49481521WNA	4	5,5	50 – 350	110 – 20		938,00	1.138,00
4SR 15/29 N	49481529WLA	49481529WNA	5,5	7,5	50 – 350	151 – 28		1.153,00	1.370,00
4SR 15/39 N	49481539WLA	49481539WNA	7,5	10	50 – 350	203 – 37,5		1.374,00	1.762,00

4PD = оливнонаповнений перемотуваний електродвигун

4PS = водонаповнений неперемотуваний електродвигун

• Електронасоси, що мають однофазні двигуни, постачаються з конденсаторами, вартість яких включено в ціну

• Кабель живлення: 2 м для потужності від 0,75 до 2,2 кВт, 3,6 м для потужності від 3 до 7,5 кВт

• Патент № EP2419642

4SR N: рекомендовані для помпування чистої води з вмістом піску не більше 150 г/м³

• Усі насоси 4SR N відповідають вимогам UE N. 547/2012 щодо індекса мінімальної ефективності MEI ≥ 0,40

ПОРІВНЯЛЬНА ТАБЛИЦЯ СТАРИХ ТА НОВИХ СВЕРДЛОВИННИХ НАСОСІВ 4"



СЕРІЯ	Потужність P ₂		4SR OLD			4SR F NEW			Патрубок DN
	кВт	к.с.	Модель	Характеристики		Модель	Характеристики		
				Q	H		Q	H	
				л/хв	м	л/хв	м		
4SR1 - HYD 4SR1 - PD 4SR1 - PS Максимальна подача: 1 м³/х	0.37	0.50	4SR 1/13	5 – 30	73 – 26	4SR 1/12 F	5 – 30	71 – 30	1 1/4"
	0.55	0.75	4SR 1/18	5 – 30	101 – 36	4SR 1/17 F	5 – 30	100 – 42.5	
	0.75	1	4SR 1/25	5 – 30	140 – 50	4SR 1/22 F	5 – 30	130 – 55	
	1.1	1.5	4SR 1/35	5 – 30	197 – 70	4SR 1/32 F	5 – 30	188 – 80	
	1.5	2	4SR 1/45	5 – 30	254 – 90	4SR 1/42 F	5 – 30	247 – 105	
4SR1.5 - HYD 4SR1.5 - PD 4SR1.5 - PS Максимальна подача: 1.5 м³/х	0.37	0.50	4SR 1.5/8	5 – 45	48 – 14	4SR 1.5/7 F	5 – 45	50 – 18	1 1/2"
	0.55	0.75	4SR 1.5/13	5 – 45	78 – 23	4SR 1.5/11 F	5 – 45	78 – 28	
	0.75	1	4SR 1.5/17	5 – 45	102 – 30	4SR 1.5/15 F	5 – 45	105 – 37	
	1.1	1.5	4SR 1.5/25	5 – 45	151 – 45	4SR 1.5/22 F	5 – 45	151 – 46	
	1.5	2	4SR 1.5/32	5 – 45	193 – 58	4SR 1.5/30 F	5 – 45	202 – 63	
2.2	3	4SR 1.5/46	5 – 45	277 – 83	4SR 1.5/44 F	5 – 45	296 – 92		
4SR2 - HYD 4SR2 - PD 4SR2 - PS Максимальна подача: 2 м³/х	0.37	0.50	4SR 2/7	10 – 60	46 – 14	4SR 2/6 F	10 – 65	45 – 13	1 3/4"
	0.55	0.75	4SR 2/10	10 – 60	68 – 20	4SR 2/9 F	10 – 65	67 – 19.5	
	0.75	1	4SR 2/13	10 – 60	88 – 26	4SR 2/12 F	10 – 65	90 – 25.7	
	1.1	1.5	4SR 2/20	10 – 60	130 – 39	4SR 2/17 F	10 – 65	127 – 36.4	
	1.5	2	4SR 2/27	10 – 60	173 – 52	4SR 2/23 F	10 – 65	172 – 49	
2.2	3	4SR 2/39	10 – 60	250 – 75	4SR 2/33 F	10 – 65	246 – 71		
4SR4 - HYD 4SR4 - PD 4SR4 - PS Максимальна подача: 4 м³/х	0.55	0.75	4SR 4/7	20 – 100	44 – 17	4SR 4/6 F	20 – 100	45.5 – 17	2"
	0.75	1	4SR 4/9	20 – 100	56 – 23	4SR 4/8 F	20 – 100	60.5 – 22.5	
	1.1	1.5	4SR 4/14	20 – 100	88 – 35	4SR 4/12 F	20 – 100	91 – 33.5	
	1.5	2	4SR 4/18	20 – 100	112 – 45	4SR 4/15 F	20 – 100	114 – 42	
	2.2	3	4SR 4/26	20 – 100	162 – 63	4SR 4/22 F	20 – 100	167 – 61.5	
	3	4	4SR 4/35	20 – 100	220 – 85	4SR 4/30 F	20 – 100	228 – 84	
	4	5.5	4SR 4/46	20 – 100	293 – 117	4SR 4/40 F	20 – 100	304 – 112	
	5.5	7.5	4SR 4/60	20 – 100	385 – 155	4SR 4/54 F	20 – 100	410 – 151	
4SR6 - HYD 4SR6 - PD 4SR6 - PS Максимальна подача: 6 м³/х	0.55	0.75	4SR 6/4	25 – 150	26 – 11	4SR 6/4 F	25 – 150	25.5 – 9.5	2 1/2"
	0.75	1	4SR 6/6	25 – 150	38 – 17	4SR 6/6 F	25 – 150	38 – 14.5	
	1.1	1.5	4SR 6/9	25 – 150	58 – 26	4SR 6/9 F	25 – 150	57 – 21.5	
	1.5	2	4SR 6/13	25 – 150	83 – 35	4SR 6/13 F	25 – 150	83 – 31.5	
	2.2	3	4SR 6/17	25 – 150	107 – 45	4SR 6/17 F	25 – 150	108 – 41	
	3	4	4SR 6/23	25 – 150	148 – 67	4SR 6/24 F	25 – 150	152 – 58	
	4	5.5	4SR 6/31	25 – 150	200 – 86	4SR 6/32 F	25 – 150	203 – 77	
	5.5	7.5	4SR 6/42	25 – 150	276 – 124	4SR 6/43 F	25 – 150	273 – 104	
7.5	10	4SR 6/56	25 – 150	365 – 173	4SR 6/58 F	25 – 150	368 – 140		
4SR8 - HYD 4SR8 - PD 4SR8 - PS Максимальна подача: 8 м³/х	0.75	1	4SR 8/4	40 – 200	26 – 10	4SR 8/4 F	40 – 200	27 – 8	3"
	1.1	1.5	4SR 8/7	40 – 200	46 – 16	4SR 8/7 F	40 – 200	47 – 14.5	
	1.5	2	4SR 8/9	40 – 200	58 – 21	4SR 8/9 F	40 – 200	60.5 – 18.5	
	2.2	3	4SR 8/13	40 – 200	85 – 30	4SR 8/13 F	40 – 200	87 – 26.5	
	3	4	4SR 8/17	40 – 200	110 – 40	4SR 8/17 F	40 – 200	114 – 35	
	4	5.5	4SR 8/23	40 – 200	150 – 53	4SR 8/24 F	40 – 200	161 – 49	
	5.5	7.5	4SR 8/31	40 – 200	200 – 72	4SR 8/32 F	40 – 200	214 – 65.5	
7.5	10	4SR 8/42	40 – 200	272 – 98	4SR 8/43 F	40 – 200	288 – 88		

ГІДРАВЛІЧНІ ЧАСТИНИ 6"

6SR - HYD ГІДРАВЛІЧНІ ЧАСТИНИ 6"



	Модель		P2 Двигуни, що з'єднуються		Характеристики		Патрубок DN	Ціна €
	Pompe	Код	кВт	к.с.	Q л/хв	H м		
6SR 12 - HYD	6SR 12/8 - HYD	49I6A1208A1	4	5,5	50 - 330	106 - 32	3"	658,00
	6SR 12/11 - HYD	49I6A1211A1	5,5	7,5	50 - 330	146 - 44		713,00
	6SR 12/15 - HYD	49I6A1215A1	7,5	10	50 - 330	199 - 60		830,00
	6SR 12/18 - HYD	49I6A1218A1	9,2	12,5	50 - 330	239 - 72		884,00
	6SR 12/21 - HYD	49I6A1221A1	11	15	50 - 330	279 - 84		960,00
	6SR 12/25 - HYD	49I6A1225A1	13	17,5	50 - 330	331 - 100		1.045,00
	6SR 12/28 - HYD	49I6A1228A1	15	20	50 - 330	371 - 112		1.100,00
6SR 18 - HYD	6SR 18/4 - HYD	49I6A1804A1	4	5,5	50 - 450	53,8 - 22	3"	600,00
	6SR 18/6 - HYD	49I6A1806A1	5,5	7,5	50 - 450	80,5 - 32		638,00
	6SR 18/9 - HYD	49I6A1809A1	7,5	10	50 - 450	121 - 48		688,00
	6SR 18/11 - HYD	49I6A1811A1	9,2	12,5	50 - 450	148 - 59		724,00
	6SR 18/13 - HYD	49I6A1813A1	11	15	50 - 450	175 - 70		795,00
	6SR 18/15 - HYD	49I6A1815A1	13	17,5	50 - 450	202 - 80		826,00
	6SR 18/18 - HYD	49I6A1818A1	15	20	50 - 450	242 - 96		884,00
	6SR 18/22 - HYD	49I6A1822A1	18,5	25	50 - 450	296 - 118		994,00
6SR 18/26 - HYD	49I6A1826A1	22	30	50 - 450	350 - 139	1.060,00		
6SR 27 - HYD	6SR 27/4 - HYD	49I6A2704A1	4	5,5	100 - 600	53 - 18	3"	600,00
	6SR 27/5 - HYD	49I6A2705A1	5,5	7,5	100 - 600	66 - 22		638,00
	6SR 27/7 - HYD	49I6A2707A1	7,5	10	100 - 600	92 - 31		670,00
	6SR 27/8 - HYD	49I6A2708A1	9,2	12,5	100 - 600	106 - 35		688,00
	6SR 27/10 - HYD	49I6A2710A1	11	15	100 - 600	132 - 44		724,00
	6SR 27/12 - HYD	49I6A2712A1	13	17,5	100 - 600	159 - 53		795,00
	6SR 27/14 - HYD	49I6A2714A1	15	20	100 - 600	185 - 62		840,00
	6SR 27/17 - HYD	49I6A2717A1	18,5	25	100 - 600	224 - 75		900,00
	6SR 27/20 - HYD	49I6A2720A1	22	30	100 - 600	264 - 88		958,00
	6SR 27/27 - HYD	49I6A2727A1	30	40	100 - 600	356 - 119		1.150,00
6SR 36 - HYD	6SR 36/4 - HYD	49I6A3604A	4	5,5	100 - 800	45 - 14	3"	1.100,00
	6SR 36/6 - HYD	49I6A3606A	5,5	7,5	100 - 800	67 - 20		1.250,00
	6SR 36/8 - HYD	49I6A3608A	7,5	10	100 - 800	89 - 27		1.400,00
	6SR 36/10 - HYD	49I6A3610A	9,2	12,5	100 - 800	111 - 34		1.550,00
	6SR 36/11 - HYD	49I6A3611A	11	15	100 - 800	123 - 37		1.630,00
	6SR 36/13 - HYD	49I6A3613A	13	17,5	100 - 800	145 - 44		1.790,00
	6SR 36/15 - HYD	49I6A3615A	15	20	100 - 800	167 - 51		1.950,00
	6SR 36/19 - HYD	49I6A3619A	18,5	25	100 - 800	212 - 65		2.240,00
6SR 36/23 - HYD	49I6A3623A	22	30	100 - 800	256 - 78	2.540,00		
6SR 44 - HYD	6SR 44/3 - HYD	49I6A4403A	4	5,5	200 - 1000	33 - 13	3"	1.030,00
	6SR 44/4 - HYD	49I6A4404A	5,5	7,5	200 - 1000	44 - 18		1.100,00
	6SR 44/5 - HYD	49I6A4405A	7,5	10	200 - 1000	54 - 22		1.180,00
	6SR 44/6 - HYD	49I6A4406A	9,2	12,5	200 - 1000	65 - 26		1.260,00
	6SR 44/8 - HYD	49I6A4408A	11	15	200 - 1000	87 - 35		1.400,00
	6SR 44/9 - HYD	49I6A4409A	13	17,5	200 - 1000	98 - 39		1.480,00
	6SR 44/11 - HYD	49I6A4411A	15	20	200 - 1000	120 - 48		1.630,00
	6SR 44/13 - HYD	49I6A4413A	18,5	25	200 - 1000	141 - 57		1.790,00
	6SR 44/16 - HYD	49I6A4416A	22	30	200 - 1000	174 - 70		2.025,00
	6SR 44/21 - HYD	49I6A4421A	30	40	200 - 1000	228 - 92		2.400,00

6SR-HYD: рекомендовані для помпування чистої води з вмістом піску не більше 100 г/м³

ЕЛЕКТРОНАСОСИ СВЕРДЛОВИННІ 6"

6SR ЕЛЕКТРОНАСОСИ З ЗАНУРЮВАЛЬНИМИ ДВИГУНАМИ 6PD або 6PSR



Модель	Код		Потужність		Характеристики		Патрубок DN	Ціна €		
	Електронасос із двигуном 6PD	Електронасос із двигуном 6PSR	P ₂		Q л/хв	H м		Електронасос із двигуном		
			кВт	к.с.				6PD	6PSR	
6SR 12	Трифазний									
	6SR 12/8	496B1208A	496B1208NA	4	5,5 ⁽¹⁾	50 – 330	106 – 32	3"	1.453,00	1.558,00
	6SR 12/11	496B1211A	496B1211NA	5,5	7,5	50 – 330	146 – 44		1.533,00	1.613,00
	6SR 12/15	496B1215A	496B1215NA	7,5	10	50 – 330	199 – 60		1.690,00	1.780,00
	6SR 12/18	496B1218A	496B1218NA	9,2	12,5	50 – 330	239 – 72		1.809,00	1.884,00
	6SR 12/21	496B1221A	496B1221NA	11	15	50 – 330	279 – 84		1.910,00	2.070,00
	6SR 12/25	496B1225A	496B1225NA	13	17,5 ⁽²⁾	50 – 330	331 – 100		2.165,00	2.325,00
6SR 12/28	496B1228A	496B1228NA	15	20	50 – 330	371 – 112	2.220,00		2.380,00	
6SR 18	6SR 18/4	496B1804A	496B1804NA	4	5,5 ⁽¹⁾	50 – 450	53,8 – 22	3"	1.395,00	1.500,00
	6SR 18/6	496B1806A	496B1806NA	5,5	7,5	50 – 450	80,5 – 32		1.458,00	1.538,00
	6SR 18/9	496B1809A	496B1809NA	7,5	10	50 – 450	121 – 48		1.548,00	1.638,00
	6SR 18/11	496B1811A	496B1811NA	9,2	12,5	50 – 450	148 – 59		1.649,00	1.724,00
	6SR 18/13	496B1813A	496B1813NA	11	15	50 – 450	175 – 70		1.745,00	1.905,00
	6SR 18/15	496B1815A	496B1815NA	13	17,5 ⁽²⁾	50 – 450	202 – 80		1.946,00	2.106,00
	6SR 18/18	496B1818A	496B1818NA	15	20	50 – 450	242 – 96		2.004,00	2.164,00
	6SR 18/22	496B1822A	496B1822NA	18,5	25	50 – 450	296 – 118		2.324,00	2.409,00
	6SR 18/26	496B1826A	496B1826NA	22	30	50 – 450	350 – 139		2.630,00	2.790,00
6SR 27	6SR 27/4	496B2704A	496B2704NA	4	5,5 ⁽¹⁾	100 – 600	53 – 18	3"	1.395,00	1.500,00
	6SR 27/5	496B2705A	496B2705NA	5,5	7,5	100 – 600	66 – 22		1.458,00	1.538,00
	6SR 27/7	496B2707A	496B2707NA	7,5	10	100 – 600	92 – 31		1.530,00	1.620,00
	6SR 27/8	496B2708A	496B2708NA	9,2	12,5	100 – 600	106 – 35		1.613,00	1.688,00
	6SR 27/10	496B2710A	496B2710NA	11	15	100 – 600	132 – 44		1.674,00	1.834,00
	6SR 27/12	496B2712A	496B2712NA	13	17,5 ⁽²⁾	100 – 600	159 – 53		1.915,00	2.075,00
	6SR 27/14	496B2714A	496B2714NA	15	20	100 – 600	185 – 62		1.960,00	2.120,00
	6SR 27/17	496B2717A	496B2717NA	18,5	25	100 – 600	224 – 75		2.230,00	2.315,00
	6SR 27/20	496B2720A	496B2720NA	22	30	100 – 600	264 – 88		2.528,00	2.688,00
6SR 27/27	496B2727A	496B2727NA	30	40	100 – 600	356 – 119	2.950,00	3.130,00		
6SR 36	6SR 36/4	496B3604A	496B3604NA	4	5,5 ⁽¹⁾	100 – 800	45 – 14	3"	1.895,00	2.000,00
	6SR 36/6	496B3606A	496B3606NA	5,5	7,5	100 – 800	67 – 20		2.070,00	2.150,00
	6SR 36/8	496B3608A	496B3608NA	7,5	10	100 – 800	89 – 27		2.260,00	2.350,00
	6SR 36/10	496B3610A	496B3610NA	9,2	12,5	100 – 800	111 – 34		2.475,00	2.550,00
	6SR 36/11	496B3611A	496B3611NA	11	15	100 – 800	123 – 37		2.580,00	2.740,00
	6SR 36/13	496B3613A	496B3613NA	13	17,5 ⁽²⁾	100 – 800	145 – 44		2.910,00	3.070,00
	6SR 36/15	496B3615A	496B3615NA	15	20	100 – 800	167 – 51		3.070,00	3.230,00
	6SR 36/19	496B3619A	496B3619NA	18,5	25	100 – 800	212 – 65		3.570,00	3.655,00
	6SR 36/23	496B3623A	496B3623NA	22	30	100 – 800	256 – 78		4.110,00	4.270,00
6SR 44	6SR 44/3	496B4403A	496B4403NA	4	5,5 ⁽¹⁾	200 – 1000	33 – 13	3"	1.825,00	1.930,00
	6SR 44/4	496B4404A	496B4404NA	5,5	7,5	200 – 1000	44 – 18		1.920,00	2.000,00
	6SR 44/5	496B4405A	496B4405NA	7,5	10	200 – 1000	54 – 22		2.040,00	2.130,00
	6SR 44/6	496B4406A	496B4406NA	9,2	12,5	200 – 1000	65 – 26		2.185,00	2.260,00
	6SR 44/8	496B4408A	496B4408NA	11	15	200 – 1000	87 – 35		2.350,00	2.510,00
	6SR 44/9	496B4409A	496B4409NA	13	17,5 ⁽²⁾	200 – 1000	98 – 39		2.600,00	2.760,00
	6SR 44/11	496B4411A	496B4411NA	15	20	200 – 1000	120 – 48		2.750,00	2.910,00
	6SR 44/13	496B4413A	496B4413NA	18,5	25	200 – 1000	141 – 57		3.120,00	3.205,00
	6SR 44/16	496B4416A	496B4416NA	22	30	200 – 1000	174 – 70		3.595,00	3.755,00
6SR 44/21	496B4421A	496B4421NA	30	40	200 – 1000	228 – 92	4.200,00	4.380,00		

⁽¹⁾ Лише для електронасосів із двигуном 6PSR: двигун 7,5 к.с.

⁽²⁾ Електронасос обладнано двигуном 20 к.с.

- 6PD = оливнонаповнений перемотуваний електродвигун
- 6PSR = водонаповнений перемотуваний електродвигун

• Кабель живлення: 4 метри в типовій комплектації

ВИКОНАННЯ НА ЗАМОВЛЕННЯ

- Електронасоси з двигунами під напругу 400/690 В (зірка-трикутник) від 11 кВт до 30 кВт

6SR: рекомендовані для помпування чистої води з вмістом піску не більше 100 г/м³

ГІДРАВЛІЧНІ ЧАСТИНИ 4" З НЕРЖАВІЮЧОЇ СТАЛІ

4HR - HYD ГІДРАВЛІЧНІ ЧАСТИНИ 4"



Гідравлічна частина	Код	Р ₂ Двигуни, що з'єднуються		Характеристики		Патрубок DN	Ціна €	
		кВт	к.с.	Q л/хв	H м			
4HR 10 - HYD	4HR 10/5 - HYD	494H1005WI5	0,75	1	50 - 250	25,5 - 7	2"	690,00
	4HR 10/7 - HYD	494H1007WI5	1,1	1,5	50 - 250	36 - 10	2"	865,00
	4HR 10/10 - HYD	494H1010WI5	1,5	2	50 - 250	51,5 - 14	2"	1.110,00
	4HR 10/15 - HYD	494H1015WI5	2,2	3	50 - 250	77 - 21	2"	1.520,00
	4HR 10/20 - HYD	494H1020WI5	3	4	50 - 250	103 - 28	2"	1.950,00
	4HR 10/28 - HYD	494H1028WI5	4	5,5	50 - 250	144 - 39	2"	2.600,00

4HR 14 - HYD	4HR 14/6 - HYD	494H1406WI5	1,1	1,5	50 - 340	28,5 - 7,5	2"	780,00
	4HR 14/8 - HYD	494H1408WI5	1,5	2	50 - 340	38,5 - 10	2"	950,00
	4HR 14/12 - HYD	494H1412WI5	2,2	3	50 - 340	57,5 - 15	2"	1.290,00
	4HR 14/16 - HYD	494H1416WI5	3	4	50 - 340	77 - 20	2"	1.620,00
	4HR 14/21 - HYD	494H1421WI5	4	5,5	50 - 340	100 - 26,5	2"	2.050,00
	4HR 14/29 - HYD	494H1429WI5	5,5	7,5	50 - 340	139 - 36,5	2"	2.700,00

4HR 18 - HYD	4HR 18/4 - HYD	494H1804WI5	1,1	1,5	50 - 420	22 - 5	2"	550,00
	4HR 18/6 - HYD	494H1806WI5	1,5	2	50 - 420	33,5 - 7	2"	715,00
	4HR 18/9 - HYD	494H1809WI5	2,2	3	50 - 420	50 - 11	2"	980,00
	4HR 18/12 - HYD	494H1812WI5	3	4	50 - 420	66,5 - 14,5	2"	1.250,00
	4HR 18/16 - HYD	494H1816WI5	4	5,5	50 - 420	89 - 19	2"	1.620,00
	4HR 18/22 - HYD	494H1822WI5	5,5	7,5	50 - 420	122 - 26,5	2"	2.150,00
	4HR 18/30 - HYD	494H1830WI5	7,5	10	50 - 420	167 - 36	2"	2.850,00

- Гідравлічні частини виготовлені з нержавіючої сталі прицевійного литва AISI 304
- Зареєстрована модель № 004128619
- Патент № EP2419642

4HR-HYD: рекомендовані для помпування чистої води з вмістом піску не більше 100 г/м³

ЕЛЕКТРОНАСОСИ СВЕРДЛОВИННІ 4" З НЕРЖАВІЮЧОЇ СТАЛІ

4HR ЕЛЕКТРОНАСОСИ З ЗАНУРЮВАЛЬНИМИ ДВИГУНАМИ 4PD або 4PS



4HR 10

Модель	Код		Потужність		Характеристики		Патрубок DN	Ціна €	
	Електронасос із двигуном 4PD	Електронасос із двигуном 4PS	кВт	к.с.	Q л/хв	H м		Електронасос із двигуном	
Однофазний									
4HRm 10/5	494H1005WLA1	494H1005WNA1	0,75	1	50 – 250	25,5 – 7	2"	882,00	970,00
4HRm 10/7	494H1007WLA1	494H1007WNA1	1,1	1,5	50 – 250	36 – 10		1.073,00	1.180,00
4HRm 10/10	494H1010WLA1	494H1010WNA1	1,5	2	50 – 250	51,5 – 14		1.348,00	1.493,00
4HRm 10/15	494H1015WLA1	494H1015WNA1	2,2	3	50 – 250	77 – 21		1.810,00	1.998,00
Трифазний									
4HR 10/5	494H1005WLA	494H1005WNA	0,75	1	50 – 250	25,5 – 7	2"	882,00	970,00
4HR 10/7	494H1007WLA	494H1007WNA	1,1	1,5	50 – 250	36 – 10		1.073,00	1.161,00
4HR 10/10	494H1010WLA	494H1010WNA	1,5	2	50 – 250	51,5 – 14		1.323,00	1.446,00
4HR 10/15	494H1015WLA	494H1015WNA	2,2	3	50 – 250	77 – 21		1.770,00	1.934,00
4HR 10/20	494H1020WLA	494H1020WNA	3	4	50 – 250	103 – 28		2.276,00	2.520,00
4HR 10/28	494H1028WLA	494H1028WNA	4	5,5	50 – 250	144 – 39		3.058,00	3.258,00

4HR 14

Однофазний								4PD	4PS
4HRm 14/6	494H1406WLA1	494H1406WNA1	1,1	1,5	50 – 340	28,5 – 7,5	2"	988,00	1.095,00
4HRm 14/8	494H1408WLA1	494H1408WNA1	1,5	2	50 – 340	38,5 – 10		1.188,00	1.333,00
4HRm 14/12	494H1412WLA1	494H1412WNA1	2,2	3	50 – 340	57,5 – 15		1.580,00	1.768,00
Трифазний									
4HR 14/6	494H1406WLA	494H1406WNA	1,1	1,5	50 – 340	28,5 – 7,5	2"	988,00	1.076,00
4HR 14/8	494H1408WLA	494H1408WNA	1,5	2	50 – 340	38,5 – 10		1.163,00	1.286,00
4HR 14/12	494H1412WLA	494H1412WNA	2,2	3	50 – 340	57,5 – 15		1.540,00	1.704,00
4HR 14/16	494H1416WLA	494H1416WNA	3	4	50 – 340	77 – 20		1.946,00	2.190,00
4HR 14/21	494H1421WLA	494H1421WNA	4	5,5	50 – 340	100 – 26,5		2.508,00	2.708,00
4HR 14/29	494H1429WLA	494H1429WNA	5,5	7,5	50 – 340	139 – 36,5		3.253,00	3.470,00

4HR 18

Однофазний								4PD	4PS
4HRm 18/4	494H1804WLA1	494H1804WNA1	1,1	1,5	50 – 420	22 – 5	2"	758,00	865,00
4HRm 18/6	494H1806WLA1	494H1806WNA1	1,5	2	50 – 420	33,5 – 7		953,00	1.098,00
4HRm 18/9	494H1809WLA1	494H1809WNA1	2,2	3	50 – 420	50 – 11		1.270,00	1.458,00
Трифазний									
4HR 18/4	494H1804WLA	494H1804WNA	1,1	1,5	50 – 420	22 – 5	2"	758,00	846,00
4HR 18/6	494H1806WLA	494H1806WNA	1,5	2	50 – 420	33,5 – 7		928,00	1.051,00
4HR 18/9	494H1809WLA	494H1809WNA	2,2	3	50 – 420	50 – 11		1.230,00	1.394,00
4HR 18/12	494H1812WLA	494H1812WNA	3	4	50 – 420	66,5 – 14,5		1.576,00	1.820,00
4HR 18/16	494H1816WLA	494H1816WNA	4	5,5	50 – 420	89 – 19		2.078,00	2.278,00
4HR 18/22	494H1822WLA	494H1822WNA	5,5	7,5	50 – 420	122 – 26,5		2.703,00	2.920,00
4HR 18/30	494H1830WLA	494H1830WNA	7,5	10	50 – 420	167 – 36		3.484,00	3.872,00

4PD = оливнонаповнений перемотуваний електродвигун

4PS = водонаповнений неперемотуваний електродвигун

• Електронасоси, що мають однофазні двигуни, постачаються з конденсаторами, вартість яких включено в ціну

• Гідравлічні частини виготовлені з нержавіючої сталі прицевійного литва AISI 304

- Кабель живлення: 2 м для потужності від 0,75 до 2,2 кВт, 3,6 м для потужності від 3 до 7,5 кВт
- Зареєстрована модель № 004128619
- Патент № EP2419642

4HR: рекомендовані для pompвання чистої води з вмістом піску не більше 100 г/м³

ГІДРАВЛІЧНІ ЧАСТИНИ 6" З НЕРЖАВІЮЧОЇ СТАЛІ

6HR - HYD ГІДРАВЛІЧНІ ЧАСТИНИ 6"



	Модель		P ₂ Двигуни, що з'єднуються		Характеристики		Патрубок DN	Ціна €
	Помпе	Код	кВт	к.с.	Q л/хв	H м		
6HR 34 - HYD	6HR 34/3 - HYD	496H3403WI5	4	5,5	100 - 800	40 - 19	3"	905,00
	6HR 34/4 - HYD	496H3404WI5	5,5	7,5	100 - 800	53 - 25,5		1.060,00
	6HR 34/5 - HYD	496H3405WI5	7,5	10	100 - 800	66,5 - 32		1.210,00
	6HR 34/6 - HYD	496H3406WI5	9,2	12,5	100 - 800	80 - 38		1.360,00
	6HR 34/7 - HYD	496H3407WI5	11	15	100 - 800	93 - 45		1.510,00
	6HR 34/8 - HYD	496H3408WI5	11	15	100 - 800	106 - 51		1.660,00
	6HR 34/9 - HYD	496H3409WI5	13	17,5	100 - 800	120 - 58		1.800,00
	6HR 34/11 - HYD	496H3411WI5	15	20	100 - 800	146 - 70		2.110,00
	6HR 34/13 - HYD	496H3413WI5	18,5	25	100 - 800	173 - 83		2.400,00
	6HR 34/16 - HYD	496H3416WI5	22	30	100 - 800	213 - 102		2.840,00
	6HR 34/19 - HYD	496H3419WI5	26	35	100 - 800	253 - 122		3.290,00
	6HR 34/22 - HYD	496H3422WI5	30	40	100 - 800	293 - 141		3.740,00
6HR 34/27 - HYD	496H3427WI5	37	50	100 - 800	359 - 173	4.470,00		
6HR 44 - HYD	6HR 44/3 - HYD	496H4403WI5	5,5	7,5	200 - 1000	38 - 17	3"	925,00
	6HR 44/4 - HYD	496H4404WI5	7,5	10	200 - 1000	51 - 23		1.070,00
	6HR 44/5 - HYD	496H4405WI5	7,5	10	200 - 1000	63,5 - 29		1.220,00
	6HR 44/6 - HYD	496H4406WI5	9,2	12,5	200 - 1000	76 - 35		1.370,00
	6HR 44/7 - HYD	496H4407WI5	11	15	200 - 1000	89 - 40,5		1.510,00
	6HR 44/9 - HYD	496H4409WI5	13	17,5	200 - 1000	114,5 - 52		1.800,00
	6HR 44/10 - HYD	496H4410WI5	15	20	200 - 1000	127 - 58		1.940,00
	6HR 44/12 - HYD	496H4412WI5	18,5	25	200 - 1000	152 - 70		2.230,00
	6HR 44/15 - HYD	496H4415WI5	22	30	200 - 1000	191 - 87		2.670,00
	6HR 44/18 - HYD	496H4418WI5	26	35	200 - 1000	229 - 104		3.110,00
	6HR 44/20 - HYD	496H4420WI5	30	40	200 - 1000	254 - 116		3.400,00
	6HR 44/25 - HYD	496H4425WI5	37	50	200 - 1000	318 - 145		4.150,00
6HR 54 - HYD	6HR 54/3 - HYD	496H5403WI5	5,5	7,5	300 - 1200	34 - 16	3"	915,00
	6HR 54/4 - HYD	496H5404WI5	7,5	10	300 - 1200	45,5 - 21		1.070,00
	6HR 54/5 - HYD	496H5405WI5	9,2	12,5	300 - 1200	57 - 26,5		1.220,00
	6HR 54/6 - HYD	496H5406WI5	11	15	300 - 1200	68,5 - 31,5		1.380,00
	6HR 54/8 - HYD	496H5408WI5	13	17,5	300 - 1200	91 - 42		1.670,00
	6HR 54/9 - HYD	496H5409WI5	15	20	300 - 1200	103 - 47		1.810,00
	6HR 54/11 - HYD	496H5411WI5	18,5	25	300 - 1200	125 - 58		2.130,00
	6HR 54/13 - HYD	496H5413WI5	22	30	300 - 1200	148 - 68		2.420,00
	6HR 54/16 - HYD	496H5416WI5	26	35	300 - 1200	182 - 84		2.860,00
	6HR 54/18 - HYD	496H5418WI5	30	40	300 - 1200	205 - 95		3.120,00
	6HR 54/22 - HYD	496H5422WI5	37	50	300 - 1200	251 - 116		3.760,00
	6HR 64 - HYD	6HR 64/3 - HYD	496H6403WI5	7,5	10	400 - 1500		33 - 15
6HR 64/4 - HYD		496H6404WI5	9,2	12,5	400 - 1500	43,5 - 20	1.100,00	
6HR 64/5 - HYD		496H6405WI5	11	15	400 - 1500	54,5 - 25	1.250,00	
6HR 64/6 - HYD		496H6406WI5	13	17,5	400 - 1500	65,5 - 30	1.400,00	
6HR 64/7 - HYD		496H6407WI5	15	20	400 - 1500	76 - 35	1.530,00	
6HR 64/8 - HYD		496H6408WI5	18,5	25	400 - 1500	87 - 40	1.680,00	
6HR 64/10 - HYD		496H6410WI5	22	30	400 - 1500	109 - 50	1.960,00	
6HR 64/12 - HYD		496H6412WI5	26	35	400 - 1500	131 - 60	2.260,00	
6HR 64/14 - HYD		496H6414WI5	30	40	400 - 1500	153 - 70	2.550,00	
6HR 64/17 - HYD	496H6417WI5	37	50	400 - 1500	186 - 85	3.140,00		

- Гідравлічні частини виготовлені з нержавіючої сталі прицевійного литва AISI 304
- Зарєстрована модель № 004675106-0001, 004675106-0002

6HR-HYD: рекомендовані для помпування чистої води з вмістом піску не більше 100 г/м³

ЕЛЕКТРОНАСОСИ СВЕРДЛОВИННІ 6" З НЕРЖАВІЮЧОЇ СТАЛІ

6HR ЕЛЕКТРОНАСОСИ З ЗАНУРЮВАЛЬНИМИ ДВИГУНАМИ 6PD або 6PSR



Модель	Код		Потужність		Характеристики		Патрубок DN	Ціна €		
	Електронасос із двигуном 6PD	Електронасос із двигуном 6PSR	P ₂		Q л/хв	H м		Електронасос із двигуном		
			кВт	к.с.				6PD	6PSR	
6HR 34	Трифазний									
	6HR 34/3	496H3403WLA	496H3403WNA	4	5,5 ⁽¹⁾	100 – 800	40 – 19	3"	1.700,00	1.805,00
	6HR 34/4	496H3404WLA	496H3404WNA	5,5	7,5	100 – 800	53 – 25,5		1.880,00	1.960,00
	6HR 34/5	496H3405WLA	496H3405WNA	7,5	10	100 – 800	66,5 – 32		2.070,00	2.160,00
	6HR 34/6	496H3406WLA	496H3406WNA	9,2	12,5	100 – 800	80 – 38		2.285,00	2.360,00
	6HR 34/7	496H3407WLA	496H3407WNA	11	15	100 – 800	93 – 45		2.460,00	2.620,00
	6HR 34/8	496H3408WLA	496H3408WNA	11	15	100 – 800	106 – 51		2.610,00	2.770,00
	6HR 34/9	496H3409WLA	496H3409WNA	13	17,5 ⁽²⁾	100 – 800	120 – 58		2.920,00	3.080,00
	6HR 34/11	496H3411WLA	496H3411WNA	15	20	100 – 800	146 – 70		3.230,00	3.390,00
	6HR 34/13	496H3413WLA	496H3413WNA	18,5	25	100 – 800	173 – 83		3.730,00	3.815,00
	6HR 34/16	496H3416WLA	496H3416WNA	22	30	100 – 800	213 – 102		4.410,00	4.570,00
6HR 34/19	496H3419WLA	496H3419WNA	26	35 ⁽³⁾	100 – 800	253 – 122		5.090,00	5.270,00	
6HR 34/22	496H3422WLA	496H3422WNA	30	40	100 – 800	293 – 141		5.540,00	5.720,00	
6HR 34/27	496H3427WLA	496H3427WNA	37	50	100 – 800	359 – 173		6.520,00	6.670,00	
6HR 44	6HR 44/3	496H4403WLA	496H4403WNA	5,5	7,5	200 – 1000	38 – 17	3"	1.745,00	1.825,00
	6HR 44/4	496H4404WLA	496H4404WNA	7,5	10	200 – 1000	51 – 23		1.930,00	2.020,00
	6HR 44/5	496H4405WLA	496H4405WNA	7,5	10	200 – 1000	63,5 – 29		2.080,00	2.170,00
	6HR 44/6	496H4406WLA	496H4406WNA	9,2	12,5	200 – 1000	76 – 35		2.295,00	2.370,00
	6HR 44/7	496H4407WLA	496H4407WNA	11	15	200 – 1000	89 – 40,5		2.460,00	2.620,00
	6HR 44/9	496H4409WLA	496H4409WNA	13	17,5 ⁽²⁾	200 – 1000	114,5 – 52		2.920,00	3.080,00
	6HR 44/10	496H4410WLA	496H4410WNA	15	20	200 – 1000	127 – 58		3.060,00	3.220,00
	6HR 44/12	496H4412WLA	496H4412WNA	18,5	25	200 – 1000	152 – 70		3.560,00	3.645,00
	6HR 44/15	496H4415WLA	496H4415WNA	22	30	200 – 1000	191 – 87		4.240,00	4.400,00
	6HR 44/18	496H4418WLA	496H4418WNA	26	35 ⁽³⁾	200 – 1000	229 – 104		4.910,00	5.090,00
	6HR 44/20	496H4420WLA	496H4420WNA	30	40	200 – 1000	254 – 116		5.200,00	5.380,00
6HR 44/25	496H4425WLA	496H4425WNA	37	50	200 – 1000	318 – 145		6.200,00	6.350,00	
6HR 54	6HR 54/3	496H5403WLA	496H5403WNA	5,5	7,5	300 – 1200	34 – 16	3"	1.735,00	1.815,00
	6HR 54/4	496H5404WLA	496H5404WNA	7,5	10	300 – 1200	45,5 – 21		1.930,00	2.020,00
	6HR 54/5	496H5405WLA	496H5405WNA	9,2	12,5	300 – 1200	57 – 26,5		2.145,00	2.220,00
	6HR 54/6	496H5406WLA	496H5406WNA	11	15	300 – 1200	68,5 – 31,5		2.330,00	2.490,00
	6HR 54/8	496H5408WLA	496H5408WNA	13	17,5 ⁽²⁾	300 – 1200	91 – 42		2.790,00	2.950,00
	6HR 54/9	496H5409WLA	496H5409WNA	15	20	300 – 1200	103 – 47		2.930,00	3.090,00
	6HR 54/11	496H5411WLA	496H5411WNA	18,5	25	300 – 1200	125 – 58		3.460,00	3.545,00
	6HR 54/13	496H5413WLA	496H5413WNA	22	30	300 – 1200	148 – 68		3.990,00	4.150,00
	6HR 54/16	496H5416WLA	496H5416WNA	26	35 ⁽³⁾	300 – 1200	182 – 84		4.660,00	4.840,00
	6HR 54/18	496H5418WLA	496H5418WNA	30	40	300 – 1200	205 – 95		4.920,00	5.100,00
6HR 54/22	496H5422WLA	496H5422WNA	37	50	300 – 1200	251 – 116		5.810,00	5.960,00	
6HR 64	6HR 64/3	496H6403WLA	496H6403WNA	7,5	10	400 – 1500	33 – 15	3"	1.760,00	1.840,00
	6HR 64/4	496H6404WLA	496H6404WNA	9,2	12,5	400 – 1500	43,5 – 20		2.025,00	2.100,00
	6HR 64/5	496H6405WLA	496H6405WNA	11	15	400 – 1500	54,5 – 25		2.200,00	2.360,00
	6HR 64/6	496H6406WLA	496H6406WNA	13	17,5 ⁽²⁾	400 – 1500	65,5 – 30		2.520,00	2.680,00
	6HR 64/7	496H6407WLA	496H6407WNA	15	20	400 – 1500	76 – 35		2.650,00	2.810,00
	6HR 64/8	496H6408WLA	496H6408WNA	18,5	25	400 – 1500	87 – 40		3.010,00	3.095,00
	6HR 64/10	496H6410WLA	496H6410WNA	22	30	400 – 1500	109 – 50		3.530,00	3.690,00
	6HR 64/12	496H6412WLA	496H6412WNA	26	35 ⁽³⁾	400 – 1500	131 – 60		4.060,00	4.240,00
	6HR 64/14	496H6414WLA	496H6414WNA	30	40	400 – 1500	153 – 70		4.350,00	4.530,00
6HR 64/17	496H6417WLA	496H6417WNA	37	50	400 – 1500	186 – 85		5.190,00	5.340,00	

⁽¹⁾ Лише для електронасосів із двигуном 6PSR: двигун 7,5 к.с.

⁽²⁾ Електронасос обладнано двигуном 20 к.с.

⁽³⁾ Електронасос обладнано двигуном 40 к.с.

● 6PD = оливнонаповнений перемотуваний електродвигун

● 6PSR = водонаповнений перемотуваний електродвигун

● Гідравлічні частини виготовлені з нержавіючої сталі прицевійного литва AISI 304

- Кабель живлення: 4 метри в типовій комплектації
- Зареєстрована модель № 004675106-0001, 004675106-0002

ВИКОНАННЯ НА ЗАМОВЛЕННЯ

- Електронасоси з двигунами під напругу 400/690 В (зірка-трикутник) від 11 кВт до 37 кВт

6HR: рекомендовані для pompвання чистої води з вмістом піску не більше 100 г/м³

ДВИГУНИ ЕЛЕКТРИЧНІ ЗАНУРЮВАЛЬНІ



3PD ДВИГУНИ ЗАНУРЮВАЛЬНІ 3"

Однофазний 230 В / 50 Гц	Код	P ₂		€	Трифазний 400 В / 50 Гц	Код	P ₂		€
		кВт	к.с.				кВт	к.с.	
3PDm / 0.5	3ZPC305A1	0,37	0,50	200,00	3PD / 0.5	3ZPC305A	0,37	0,50	200,00
3PDm / 0.75	3ZPC307A1	0,55	0,75	230,00	3PD / 0.75	3ZPC307A	0,55	0,75	230,00
3PDm / 1	3ZPC310A1	0,75	1	240,00	3PD / 1	3ZPC310A	0,75	1	240,00
3PDm / 1.5	3ZPC315A1	1,1	1,5	265,00	3PD / 1.5	3ZPC315A	1,1	1,5	265,00

- Двигуни занурювальні оливнонаповнені перемотувані (олива з харчовим допуском)
- Кабель живлення: 2.2 м для потужності від 0,37 до 0,55 кВт,
2.4 м для потужності 0,75 кВт
2.8 м для потужності 1,1 кВт



4PD ДВИГУНИ ЗАНУРЮВАЛЬНІ 4"

Однофазний 230 В / 50 Гц	Код	P ₂		€	Трифазний 400 В / 50 Гц	Код	P ₂		€
		кВт	к.с.				кВт	к.с.	
4PDm / 0.50	4ZPC05A1	0,37	0,50	180,00	4PD / 0.50	4ZPC05A	0,37	0,50	180,00
4PDm / 0.75	4ZPC07A1	0,55	0,75	181,00	4PD / 0.75	4ZPC07A	0,55	0,75	181,00
4PDm / 1	4ZPC10A1	0,75	1	192,00	4PD / 1	4ZPC10A	0,75	1	192,00
4PDm / 1.5	4ZPC15A1	1,1	1,5	208,00	4PD / 1.5	4ZPC15A	1,1	1,5	208,00
4PDm / 2	4ZPC20A1	1,5	2	238,00	4PD / 2	4ZPC20A	1,5	2	213,00
4PDm / 3	4ZPC30A1	2,2	3	290,00	4PD / 3	4ZPC30A	2,2	3	250,00
					4PD / 4	4ZPC40A	3	4	326,00
					4PD / 5.5	4ZPC55A	4	5,5	458,00
					4PD / 7.5	4ZPC75A	5,5	7,5	553,00
					4PD / 10	4ZPC100A	7,5	10	634,00

- Двигуни занурювальні оливнонаповнені перемотувані (олива з харчовим допуском)
- Оболонка: нержавіюча сталь AISI 316
- Вал: нержавіюча сталь "DUPLEX"
- Кабель живлення: 2 м для потужності від 0,37 до 2,2 кВт
3.6 м для потужності від 3 до 7.5 кВт

• Однофазні двигуни постачаються з конденсаторами, вартість яких включено в ціну

Для трифазних двигунів на 230 В - 50 Гц надбавка до ціни складає

5%

ЗАХИСНИЙ АНОД ДО ЗАНУРЮВАЛЬНИХ ДВИГУНІВ 4PD

ANODO 4PD	ASS4PDA01	€ 51,00
-----------	-----------	---------

- Захисний анод виготовлено з спеціального цинко-алюмінієвого сплаву, що не містить кадмію, придатного до контакту з питною водою. Він легко приєднується до нижнього боку двигунів 4PD та захищає їх від корозії, спричиненою блукаючими струмами або дуже агресивною водою, значно збільшуючи термін служби компонентів двигуна.



ДВИГУНИ ЕЛЕКТРИЧНІ ЗАНУРЮВАЛЬНІ / КОЖУХИ ОХОЛОДЖЕННЯ



6PD ДВИГУНИ ЗАНУРЮВАЛЬНІ 6"

ДВИГУНИ для прямого пуску

Трифазний 400 В / 50 Гц	Код	P ₂		€
		кВт	к.с.	
6PD / 5.5	6ZPC6055A	4	5,5	795,00
6PD / 7.5	6ZPC6075A	5,5	7,5	820,00
6PD / 10	6ZPC6100A	7,5	10	860,00
6PD / 12.5	6ZPC6125A	9,2	12,5	925,00
6PD / 15	6ZPC6150A	11	15	950,00
6PD / 20	6ZPC6200A	15	20	1.120,00
6PD / 25	6ZPC6250A	18,5	25	1.330,00
6PD / 30	6ZPC6300A	22	30	1.570,00
6PD / 40	6ZPC6400A	30	40	1.800,00
6PD / 50	6ZPC6500A	37	50	2.050,00

ДВИГУНИ для пуску за схемою зірка/трикутник (Y/Δ)

Трифазний 380/415 В / 50 Гц	Код	P ₂		€
		кВт	к.с.	
6PD / 5.5 Y/Δ	6ZPC6055E	4	5,5	860,00
6PD / 7.5 Y/Δ	6ZPC6075E	5,5	7,5	900,00
6PD / 10 Y/Δ	6ZPC6100E	7,5	10	940,00
6PD / 12.5 Y/Δ	6ZPC6125E	9,2	12,5	1.010,00
6PD / 15 Y/Δ	6ZPC6150E	11	15	1.030,00
6PD / 20 Y/Δ	6ZPC6200E	15	20	1.200,00
6PD / 25 Y/Δ	6ZPC6250E	18,5	25	1.420,00
6PD / 30 Y/Δ	6ZPC6300E	22	30	1.660,00
6PD / 40 Y/Δ	6ZPC6400E	30	40	1.890,00
6PD / 50 Y/Δ	6ZPC6500E	37	50	2.140,00

- Двигуни занурювальні оливнонаповнені перемотувані (олива з харчовим допуском)
- Оболонка: нержавіюча сталь AISI 316
- Вал: нержавіюча сталь "DUPLEX"
- Кабель живлення: 4 метри

КОЖУХИ ОХОЛОДЖЕННЯ З НЕРЖАВІЮЧОЇ СТАЛІ ДО ЕЛЕКТРОНАСОСІВ 4SR

Із занурювальними двигунами 4PD

кВт	к.с.	Код	КОЖУХ	€
0,37	0,50	ASSKIT4SRCR1	535 мм	145,00
0,55	0,75			
0,75	1			
1,1	1,5	ASSKIT4SRCR2	650 мм	150,00
1,5	2			
2,2	3	ASSKIT4SRCR3	820 мм	155,00
3	4			
4	5,5			
5,5	7,5			
7,5	10	ASSKIT4SRCR4	1000 мм	170,00

КОЖУХИ ОХОЛОДЖЕННЯ З НЕРЖАВІЮЧОЇ СТАЛІ ДО ЕЛЕКТРОНАСОСІВ 6SR-PD

Із занурювальними двигунами 6PD

кВт	к.с.	Код	КОЖУХ	€
4	5,5	ASSKIT6SRCR1	995 мм	355,00
5,5	7,5			
7,5	10			
9,2	12,5			
11	15	ASSKIT6SRCR2	1155 мм	375,00
15	20			

Із занурювальними двигунами 6PD

кВт	к.с.	Код	КОЖУХ	€
18,5	25	ASSKIT6SRCR3	1505 мм	400,00
22	30			
30	40			
37	50			



ЕЛЕКТРОНАСОСИ ЗАНУРЮВАЛЬНІ БАГАТОСТУПІНЧАСТІ

UP-GE ЕЛЕКТРОНАСОСИ ЗАНУРЮВАЛЬНІ З ПОПЛАВКОМ



Модель		Потужність P ₂		Характеристики Q		Патрубок DN	Ціна €
Однофазний	Код	кВт	к.с.	л/хв	м		
UPm 2/2-GE	48SP2110A1U	0,37	0,5	10 – 80	32 – 16,4	1 1/4"	362,00
UPm 2/3-GE	48SP2115A1U	0,55	0,75	10 – 80	47 – 24		372,00
UPm 2/4-GE	48SP2120A1U	0,75	1	10 – 80	62,5 – 32		382,00
UPm 2/5-GE	48SP2125A1U	1,1	1,5	10 – 80	78 – 40		405,00
UPm 2/6-GE	48SP2130A1U	1,5	2	10 – 80	94 – 48		426,00
UPm 4/3-GE	48SP2140A1U	0,55	0,75	20 – 120	39 – 12		372,00
UPm 4/4-GE	48SP2145A1U	0,75	1	20 – 120	52 – 16		382,00
UPm 4/5-GE	48SP2150A1U	1,1	1,5	20 – 120	65 – 20		405,00
UPm 4/6-GE	48SP2155A1U	1,5	2	20 – 120	78 – 24		426,00
UPm 8/3-GE	48SP2170A1U	1,1	1,5	40 – 180	39 – 9		405,00
UPm 8/4-GE	48SP2175A1U	1,5	2	40 – 180	52 – 12		426,00

• Кабель живлення 10 метрів

(тип DRINCABLE® схвалений до застосування в питній воді організацією WRAS відповідно до стандарту BS 6920, дозвіл №7513)

UP ЕЛЕКТРОНАСОСИ ЗАНУРЮВАЛЬНІ БЕЗ ПОПЛАВКА



Модель		Потужність P ₂		Характеристики Q		Патрубок DN	Ціна €
Однофазний	Код	кВт	к.с.	л/хв	м		
UPm 2/2	48SP0110A1U	0,37	0,5	10 – 80	32 – 16,4	1 1/4"	352,00
UPm 2/3	48SP0115A1U	0,55	0,75	10 – 80	47 – 24		362,00
UPm 2/4	48SP0120A1U	0,75	1	10 – 80	62,5 – 32		372,00
UPm 2/5	48SP0125A1U	1,1	1,5	10 – 80	78 – 40		395,00
UPm 2/6	48SP0130A1U	1,5	2	10 – 80	94 – 48		416,00
UPm 4/3	48SP0140A1U	0,55	0,75	20 – 120	39 – 12		362,00
UPm 4/4	48SP0145A1U	0,75	1	20 – 120	52 – 16		372,00
UPm 4/5	48SP0150A1U	1,1	1,5	20 – 120	65 – 20		395,00
UPm 4/6	48SP0155A1U	1,5	2	20 – 120	78 – 24		416,00
UPm 8/3	48SP0170A1U	1,1	1,5	40 – 180	39 – 9		395,00
UPm 8/4	48SP0175A1U	1,5	2	40 – 180	52 – 12		416,00

Трифазний

UP 2/2	48SP0110AU	0,37	0,5	10 – 80	32 – 16,4	1 1/4"	367,00
UP 2/3	48SP0115AU	0,55	0,75	10 – 80	47 – 24		372,00
UP 2/4	48SP0120AU	0,75	1	10 – 80	62,5 – 32		387,00
UP 2/5	48SP0125AU	1,1	1,5	10 – 80	78 – 40		405,00
UP 2/6	48SP0130AU	1,5	2	10 – 80	94 – 48		416,00
UP 4/3	48SP0140AU	0,55	0,75	20 – 120	39 – 12		372,00
UP 4/4	48SP0145AU	0,75	1	20 – 120	52 – 16		387,00
UP 4/5	48SP0150AU	1,1	1,5	20 – 120	65 – 20		405,00
UP 4/6	48SP0155AU	1,5	2	20 – 120	78 – 24		416,00
UP 8/3	48SP0170AU	1,1	1,5	40 – 180	39 – 9		405,00
UP 8/4	48SP0175AU	1,5	2	40 – 180	52 – 12		416,00

• Кабель живлення 10 метрів

(тип DRINCABLE® схвалений до застосування в питній воді організацією WRAS відповідно до стандарту BS 6920, дозвіл №7513)

• Робочі колеса: Noryl

• Подвійне механічне ущільнення з проміжною оливною камерою

• Термозахист умонтований в обмотку двигуна

• Патент № EP14755156.8

• Заявлений патент №BO2015A000116

• Патент № EP2419642

• Для версій з кабелем живлення 20 метрів надбавка до ціни складає

€ 21,00

Для трифазних двигунів на 230 В - 50 Гц надбавка до ціни складає

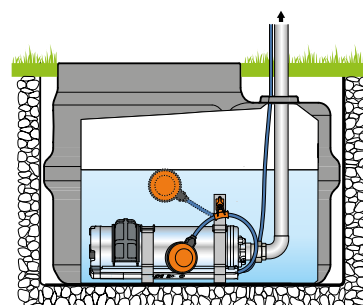
5%



ОПОРНИЙ КОМПЛЕКТ ДЛЯ ВСТАНОВЛЕННЯ В ГОРИЗОНТАЛЬНОМУ ПОЛОЖЕННІ

Код ASSKITUPFO2

€ 51,00



ЕЛЕКТРОНАСОСИ ЗАНУРЮВАЛЬНІ БАГАТОСТУПІНЧАСТІ

NK-GE ЕЛЕКТРОНАСОСИ ЗАНУРЮВАЛЬНІ З ПОПЛАВКОМ

Модель		Потужність P ₂		Характеристики Q		Патрубок DN	Ціна €
Однофазний	Код	кВт	к.с.	л/хв	Н м		
NK _m 2/2-GE	48SN2110A1U	0,37	0,5	10 – 80	32 – 16,4	1¼"	390,00
NK _m 2/3-GE	48SN2115A1U	0,55	0,75	10 – 80	47 – 24		400,00
NK _m 2/4-GE	48SN2120A1U	0,75	1	10 – 80	62,5 – 32		410,00
NK _m 2/5-GE	48SN2125A1U	1,1	1,5	10 – 80	78 – 40		434,00
NK _m 2/6-GE	48SN2130A1U	1,5	2	10 – 80	94 – 48		455,00
NK _m 4/3-GE	48SN2140A1U	0,55	0,75	20 – 120	39 – 12		400,00
NK _m 4/4-GE	48SN2145A1U	0,75	1	20 – 120	52 – 16		410,00
NK _m 4/5-GE	48SN2150A1U	1,1	1,5	20 – 120	65 – 20		434,00
NK _m 4/6-GE	48SN2155A1U	1,5	2	20 – 120	78 – 24		455,00
NK _m 8/3-GE	48SN2170A1U	1,1	1,5	40 – 160	39 – 16,2		434,00
NK _m 8/4-GE	48SN2175A1U	1,5	2	40 – 160	52 – 21,6		455,00

• Кабель живлення 10 метрів

(тип DRINCABLE® схвалений до застосування в питній воді організацією WRAS відповідно до стандарту BS 6920, дозвіл №7513)

NK ЕЛЕКТРОНАСОСИ ЗАНУРЮВАЛЬНІ БЕЗ ПОПЛАВКА

Модель		Потужність P ₂		Характеристики Q		Патрубок DN	Ціна €
Однофазний	Код	кВт	к.с.	л/хв	Н м		
NK _m 2/2	48SN0110A1U	0,37	0,5	10 – 80	32 – 16,4	1¼"	380,00
NK _m 2/3	48SN0115A1U	0,55	0,75	10 – 80	47 – 24		390,00
NK _m 2/4	48SN0120A1U	0,75	1	10 – 80	62,5 – 32		400,00
NK _m 2/5	48SN0125A1U	1,1	1,5	10 – 80	78 – 40		424,00
NK _m 2/6	48SN0130A1U	1,5	2	10 – 80	94 – 48		445,00
NK _m 4/3	48SN0140A1U	0,55	0,75	20 – 120	39 – 12		390,00
NK _m 4/4	48SN0145A1U	0,75	1	20 – 120	52 – 16		400,00
NK _m 4/5	48SN0150A1U	1,1	1,5	20 – 120	65 – 20		424,00
NK _m 4/6	48SN0155A1U	1,5	2	20 – 120	78 – 24		445,00
NK _m 8/3	48SN0170A1U	1,1	1,5	40 – 160	39 – 16,2		424,00
NK _m 8/4	48SN0175A1U	1,5	2	40 – 160	52 – 21,6		445,00

Трифазний

NK 2/2	48SN0110AU	0,37	0,5	10 – 80	32 – 16,4	1¼"	395,00
NK 2/3	48SN0115AU	0,55	0,75	10 – 80	47 – 24		405,00
NK 2/4	48SN0120AU	0,75	1	10 – 80	62,5 – 32		415,00
NK 2/5	48SN0125AU	1,1	1,5	10 – 80	78 – 40		434,00
NK 2/6	48SN0130AU	1,5	2	10 – 80	94 – 48		445,00
NK 4/3	48SN0140AU	0,55	0,75	20 – 120	39 – 12		405,00
NK 4/4	48SN0145AU	0,75	1	20 – 120	52 – 16		415,00
NK 4/5	48SN0150AU	1,1	1,5	20 – 120	65 – 20		434,00
NK 4/6	48SN0155AU	1,5	2	20 – 120	78 – 24		445,00
NK 8/3	48SN0170AU	1,1	1,5	40 – 160	39 – 16,2		434,00
NK 8/4	48SN0175AU	1,5	2	40 – 160	52 – 21,6		445,00

• Кабель живлення 10 метрів

(тип DRINCABLE® схвалений до застосування в питній воді організацією WRAS відповідно до стандарту BS 6920, дозвіл №7513)

- Робочі колеса: Noryl
- Подвійне механічне ущільнення з проміжною оливною камерою
- Термозахист умонтований в обмотку двигуна
- Патент № EP14755156.8
- Патент № EP2313658

• Для версій з кабелем живлення 20 метрів надбавка до ціни складає

€ 21,00

Для трифазних двигунів на 230 В - 50 Гц надбавка до ціни складає

5%

ЕЛЕКТРОНАСОСИ ЗАНУРЮВАЛЬНІ

TOP ЕЛЕКТРОНАСОСИ ДРЕНАЖНІ ДЛЯ ЧИСТОЇ ВОДИ



Модель		Потужність P ₂		Характеристики		Патрубок DN	Штуцер шланга мм	Ціна €
Однофазний	Код	кВт	к.с.	Q л/хв	H м			
TOP 1	48TOP11A1	0,25	0,33	20 – 160	6 – 1	1¼"	Ø 35	109,00
TOP 2	48TOP12A1	0,37	0,50	20 – 220	8 – 1			114,00
TOP 3	48TOP13A1	0,55	0,75	20 – 260	10 – 2			131,00
TOP 4	48TOP142A1U	0,75	1	20 – 320	12,5 – 3	1½"	Ø 41	264,00
TOP 5	48TOP152A1U	0,92	1,25	20 – 360	15 – 2,5			274,00

- Кабель живлення:
 - у типовій комплектації 5 метрів із вилкою Schuko
 - у типовій комплектації 10 метрів із вилкою Schuko для TOP 4-5
- Подвійне механічне ущільнення з проміжною оливною камерою до TOP 4-5
- Зовнішній поплавковий вимикач входить до серійної комплектації
- Вал: нержавіюча сталь AISI 431
- Заявлений патент № BO2015A000116
- Зареєстрована модель № 342159-0011



ВЕРСІЇ З МАГНІТНИМ ПОПЛАВКОМ (призначені для колодязів із обмеженим простором)

TOP 1 - GM	48TOP11A1SJR	0,25	0,33	20 – 160	6 – 1	1¼"	Ø 35	153,00
TOP 2 - GM	48TOP12A1SJR	0,37	0,50	20 – 220	8 – 1			158,00
TOP 3 - GM	48TOP13A1SJR	0,55	0,75	20 – 260	10 – 2			181,00
TOP 4 - GM	48TOP142A1USJR	0,75	1	20 – 320	12,5 – 3	1½"	Ø 41	285,00
TOP 5 - GM	48TOP152A1USJR	0,92	1,25	20 – 360	15 – 2,5			295,00

- Кабель живлення:
 - у типовій комплектації 5 метрів із вилкою Schuko
 - у типовій комплектації 10 метрів із вилкою Schuko для TOP 4-5 GM
- Поплавковий магнітний вимикач, що пересувається вертикально (регульований)



ВЕРСІЇ ДЛЯ АГРЕСИВНИХ РІДИН

TOP 2 - LA	48TOPX12A1U	0,37	0,50	20 – 220	8 – 1	1¼"	Ø 35	192,00
TOP 3 - LA	48TOPX13A1U	0,55	0,75	20 – 260	10 – 2			212,00

- Кабель живлення: у типовій комплектації 10 метрів із вилкою Schuko

Версія TOP-LA: металеві компоненти, що контактують із рідиною, виготовлено з нержавіючої сталі AISI 316

Увага: для експлуатації поза приміщень обов'язково застосовувати кабель 10 м, відповідно до EN 60335-2-41

Для версій із кабелем живлення 10 метрів надбавка до ціни складає

€ 15,00

ЕЛЕКТРОНАСОСИ⁴ ЗАНУРЮВАЛЬНІ



TOP-FLOOR НАСОСИ ДЛЯ ЧИСТОЇ ВОДИ (З МІНІМАЛЬНИМ ЗАЛИШКОВИМ РІВНЕМ)

Модель		Потужність P ₂		Характеристики Q		Патрубок DN	Штуцер шланга мм	Ціна €
Однофазний	Код	кВт	к.с.	л/хв	Н м			
TOP 1 - FLOOR	48TOPF11A1	0,25	0,33	20 – 120	6 – 1	1¼"	Ø 25	132,00
TOP 2 - FLOOR	48TOPF12A1	0,37	0,50	20 – 160	8 – 1		Ø 35	137,00

- Кабель живлення: у типовій комплектації 5 метрів із вишкою Schuko
- Зареєстрована модель № 342159-0011

Електронасоси забезпечують осушення до рівня 2 мм від підлоги

ВЕРСІЇ ДЛЯ АГРЕСИВНИХ РІДИН

Версія	Код	Потужність P ₂		Характеристики Q		Патрубок DN	Штуцер шланга мм	Ціна €
Однофазний	Код	кВт	к.с.	л/хв	Н м			
TOP 1 - FLOOR/LA	48TOPFX11A1U	0,25	0,33	20 – 120	6 – 1	1¼"	Ø 25	186,00
TOP 2 - FLOOR/LA	48TOPFX12A1U	0,37	0,50	20 – 160	8 – 1		Ø 35	192,00

- Кабель живлення: у типовій комплектації 10 метрів із вишкою Schuko

• Версії TOP-FLOOR/LA: металеві компоненти, що контактують із рідиною, виготовлено з нержавіючої сталі AISI 316

Для версій TOP FLOOR та TOP FLOOR-LA із зовнішнім поплавковим вимикачем надбавка до ціни складає

€ 15,00



TOP-VORTEX ЕЛЕКТРОНАСОСИ ДЛЯ ЗАБРУДНЕНОЇ ВОДИ

Модель		Потужність P ₂		Характеристики Q		Патрубок DN	Прохід тв. часток мм	Штуцер шланга мм	Ціна €
Однофазний	Код	кВт	к.с.	л/хв	Н м				
TOP 2 - VORTEX	48TOPV12A1	0,37	0,50	20 – 180	6,5 – 1,5	1¼"	Ø 25	Ø 35	147,00
TOP 3 - VORTEX	48TOPV13A1	0,55	0,75	20 – 180	8 – 2,5				170,00

- Кабель живлення: у типовій комплектації 5 метрів із вишкою Schuko
- Зовнішній поплавок входить до серійної комплектації
- Робоче колесо: VORTEX із технополімеру
- Заявлений патент № BO2015A000116
- Зареєстрована модель № 342159-0011



ВЕРСІЇ З МАГНІТНИМ ПОПЛАВКОМ (призначені для колодязів із обмеженим простором)

Версія	Код	Потужність P ₂		Характеристики Q		Патрубок DN	Прохід тв. часток мм	Штуцер шланга мм	Ціна €
Однофазний	Код	кВт	к.с.	л/хв	Н м				
TOP 2 - VORTEX / GM	48TOPV12A1SJR	0,37	0,50	20 – 180	6,5 – 1,5	1¼"	Ø 25	Ø 35	168,00
TOP 3 - VORTEX / GM	48TOPV13A1SJR	0,55	0,75	20 – 180	8 – 2,5				190,00

- Кабель живлення: у типовій комплектації 5 метрів із вишкою Schuko
- Поплавковий магнітний вимикач, що пересувається вертикально (регульований)

• НА ЗАМОВЛЕННЯ ДЛЯ СЕРІЇ TOP

Муфта з нарізкою 1¼" та вмонтованим відкидним зворотним клапаном
Код ASR5023118W



€ 5,00

Увага: для експлуатації поза приміщень обов'язково застосовувати кабель 10 м, відповідно до EN 60335-2-41

Для версій із кабелем живлення 10 метрів надбавка до ціни складає

€ 15,00

ЕЛЕКТРОНАСОСИ ЗАНУРЮВАЛЬНІ

ТЕХ НАСОСИ VORTEX ДЛЯ ЗАБРУДНЕНОЇ ВОДИ



Модель		Потужність P ₂		Характеристики Q H		Патрубок	Прохід тв. часток	Штуцер шланга	Ціна
Однофазний	Код	кВт	к.с.	л/хв	м	DN	мм	мм	€
ТЕХ 2	48TEX02A1	0,37	0,50	20 – 200	7,8 – 2	1 1/4"	Ø 30	Ø 40	170,00
ТЕХ 3	48TEX03A1	0,55	0,75	20 – 240	9,8 – 2,5				185,00

- Кабель живлення: у типовій комплектації 5 метрів із вилкою Schuko
- Поплавковий магнітний вимикач, що пересувається вертикально (регульований)
- Робоче колесо: VORTEX із технополімеру посиленого скловолокном
- Штуцер для шлангу входить до серійної комплектації
- Зареєстрована модель № 005205556
- TEX® Зареєстрована марка № 017884160

• Перемикач для вибору автоматичного чи ручного режиму роботи



Увага: для експлуатації поза приміщень обов'язково застосовувати кабель 10 м, відповідно до EN 60335-2-41

Для версій із кабелем живлення 10 метрів надбавка до ціни складає

€ 15,00

ЕЛЕКТРОНАСОС ЗАНУРЮВАЛЬНИЙ ДЛЯ РІДИНИ ADBLUE®

TOP MULTI-AD ЕЛЕКТРОНАСОС ЗАНУРЮВАЛЬНИЙ ДЛЯ РІДИНИ ADBLUE®



Модель		Потужність P ₂		Характеристики Q H		Патрубок	Ціна
Однофазний	Код	кВт	к.с.	л/хв	м	DN	€
TOP MULTI 1-AD	48TRM050A1ADB	0,37	0,50	10 – 70	25 – 5	1 1/4"	210,00

- Електронасоси занурювальні TOP MULTI-AD спроектовано для перекачування чистої рідини згідно з стандартом ISO 22241 визначеної як AUS32 (Aqueous Urea Solution 32.5%).
- Ця рідина має інші комерційні назви, а саме:
 - AdBlue® (зареєстрована торгова марка, з правами власності Verband der Automobilindustrie VDA)
 - DEF (Diesel Exhaust Fluid)
 - Arla 32 (Agente Redutor Líquido de Óxido de Nitrogênio Automotivo)

ЕЛЕКТРОНАСОСИ ЗАНУРЮВАЛЬНІ БАГАТОСТУПІНЧАСТІ



TOP MULTI ЕЛЕКТРОНАСОСИ БАГАТОСТУПІНЧАСТІ

Модель		Потужність P ₂		Характеристики Q H		Патрубок	Ціна
Однофазний	Код	кВт	к.с.	л/хв	м	DN	€
TOP MULTI 1	48TRM050A1U	0,37	0,50	10 – 75	25 – 6	1 1/4"	181,00
TOP MULTI 2	48TRM070A1U	0,55	0,75	10 – 80	38,5 – 6		224,00
TOP MULTI 3	48TRM170A1U	0,55	0,75	10 – 120	30 – 4,5		262,00
TOP MULTI 4	48TRM270A1U	0,75	1	10 – 80	50 – 8		320,00
TOP MULTI 5	48TRM370A1U	0,75	1	10 – 120	40 – 6		350,00

- Кабель живлення: у типовій комплектації 10 метрів із вишкою Schuko
- Подвійне механічне ущільнення з проміжною оливною камерою до TOP MULTI 2-3-4-5
- Робочі колеса: Noryl
- Зовнішній поплавковий входить до серійної комплектації
- Зареєстрована модель № 000885587 для TOP MULTI 2-3-4-5
- TOP MULTI® Зареєстрована марка № 0001334477

⇒ для чистої води



TOP MULTI-EVO ЕЛЕКТРОНАСОСИ БАГАТОСТУПІНЧАСТІ

Модель		Потужність P ₂		Характеристики Q H		Патрубки		Ціна
Однофазний	Код	кВт	к.с.	л/хв	м	DN1	DN2	€
TOP MULTI 1-EVO	48TRM060A1U	0,37	0,50	10 – 75	25 – 6	1 1/4"	1 1/4"	197,00
TOP MULTI 2-EVO	48TRM080A1U	0,55	0,75	10 – 80	38,5 – 6			266,00
TOP MULTI 3-EVO	48TRM180A1U	0,55	0,75	10 – 120	30 – 4,5			276,00

- Кабель живлення: у типовій комплектації 10 метрів із вишкою Schuko
- Подвійне механічне ущільнення з проміжною оливною камерою до TOP MULTI 2-3 EVO
- Робочі колеса: Noryl
- Зовнішній поплавковий входить до серійної комплектації
- TOP MULTI® Зареєстрована марка № 0001334477

⇒ для чистої води

ВЕРСІЇ БЕЗ ЗОВНІШНЬОГО ПОПЛАВКА

TOP MULTI 1-EVO Код 48TRM06MA1U	€ 192,00	TOP MULTI 2-EVO Код 48TRM08MA1U	€ 260,00	TOP MULTI 3-EVO Код 48TRM18MA1U	€ 270,00
------------------------------------	----------	------------------------------------	----------	------------------------------------	----------

• СЕРІЙНЕ ПРИЛАДДЯ

Штуцер для шлангу Ø 35 мм

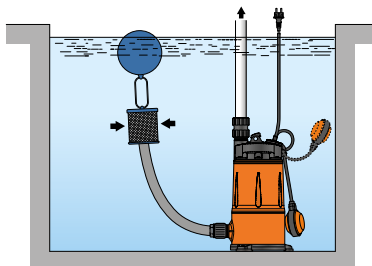


Муфта з наріззю 1 1/4" та вмонтованим відкидним зворотним клапаном

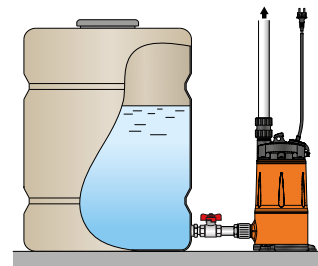


КГЕ - Комплект всмоктування поплавковий для TOP MULTI-EVO

Модель	Код	З'єднання	Ціна €
КГЕ	ASSKITKGE	1 1/4"	57,00



Типова схема монтажу TOP MULTI-EVO



- Комплект всмоктування поплавковий КГЕ складається з спірального ПВХ шланга (Ø 30 мм) довжиною 1,5 метра, фільтра всмоктування з нержавіючої сталі, поліетиленового сферичного поплавка та штуцера Ø 30 мм.
- Із комплектом КГЕ насос TOP MULTI-EVO всмоктує приблизно на глибині 10 см від поверхні води, уникаючи всмоктування залишків, що плавають, або осаду з дна резервуара, тим самим запобігає пошкодженню електронасоса.

- TOP MULTI®: Рекомендовані для подачі чистої води з баків, резервуарів та відносно глибоких колодязів, для відбору дощової води з резервуарів, для ручного поливання або живлення систем зрошення та т.і.

ЕЛЕКТРОНАСОСИ ЗАНУРЮВАЛЬНІ БАГАТОСТУПІНЧАСТІ



TOP MULTI-TECH ЕЛЕКТРОНАСОСИ АВТОМАТИЧНІ

Модель		Потужність P ₂		Характеристики Q		Патрубок DN	Ціна €
Однофазний	Код	кВт	к.с.	л/хв	Н м		
TOP MULTI-TECH 2	48TPMA070A1U	0,55	0,75	10 – 80	38,5 – 6	1 1/4"	320,00
TOP MULTI-TECH 3	48TPMA170A1U	0,55	0,75	10 – 120	30 – 4,5		330,00
TOP MULTI-TECH 4	48TPMA270A1U	0,75	1	10 – 80	50 – 8		380,00
TOP MULTI-TECH 5	48TPMA370A1U	0,75	1	10 – 120	40 – 6		410,00

- Кабель живлення: у типовій комплектації 10 метрів із вилкою Schuko
- Подвійне механічне ущільнення з проміжною оливною камерою
- Робочі колеса: Noryl
- Вмонтований зворотний клапан
- Патент № EP2990653
- TOP MULTI® Зареєстрована марка № 0001334477

⇒ для чистої води



TOP MULTI-EVOTECH ЕЛЕКТРОНАСОСИ АВТОМАТИЧНІ

Модель		Потужність P ₂		Характеристики Q		Патрубки		Ціна €
Однофазний	Код	кВт	к.с.	л/хв	Н м	DN1	DN2	
TOP MULTI-EVOTECH 2	48TPMA080A1U	0,55	0,75	10 – 80	38,5 – 6	1 1/4"	1 1/4"	332,00
TOP MULTI-EVOTECH 3	48TPMA180A1U	0,55	0,75	10 – 120	30 – 4,5			342,00

- Кабель живлення: у типовій комплектації 10 метрів із вилкою Schuko
- Подвійне механічне ущільнення з проміжною оливною камерою
- Робочі колеса: Noryl
- Вмонтований зворотний клапан
- Патент № EP2990653
- TOP MULTI® Зареєстрована марка № 0001334477

⇒ для чистої води

Змінна електронна плата (код 1145A001)

€ 49,00

• СЕРІЙНЕ ПРИЛАДДЯ

Штуцер із нарізку 1 1/4"



Штуцер для шлангу Ø 35 мм



1 SF



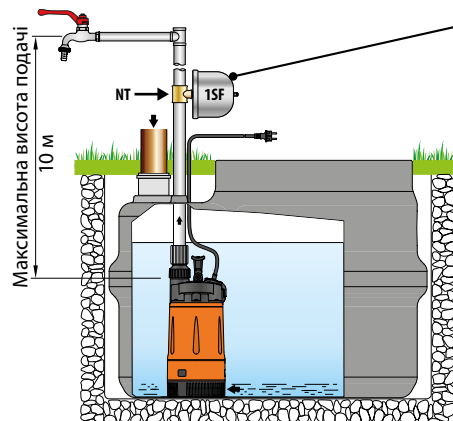
NT 1.25

1 SF - Бак – NT - Муфта на 3 виходи

Модель	Код	З'ЄДНАННЯ	ЄМНІСТЬ	Тиск повітря	Максимальний робочий тиск	Ціна €
1 SF	500667	1/2" (зовнішня)	1 літр	1,2 бар	10 бар	35,00

NT 1.25	500160001	1 1/4" - 1/4" - 1/2" трубка	-	-	-	6,50
---------	-----------	-----------------------------	---	---	---	------

Типова схема монтажу



Для запобігання частим запускам та задля економії електроенергії необхідно встановити гідроаккумулятор 1 SF (або подібний гідроаккумулятор з мінімальною ємністю 1 л) з тиском в повітряній камері 1,2 бар

Застосування з накопичувальними ємностями див. SAR 100-TOP MULTI на стор. 73

- Насоси TOP MULTI-TECH обладнані вмонтованим електронним пристроєм, який вмикає насос при падінні тиску в системі нижче 1,5 бар (наприклад, при відкритті крана) та вимикає насос при витраті менше 3 л/хв. Захищає насос від роботи насухо та від блокування робочого колеса після тривалого простою; електронний пристрій запускає електронасос на 10 секунд кожні 48 годин.

ЕЛЕКТРОНАСОСИ ДРЕНАЖНІ З НЕРЖАВІЮЧОЇ СТАЛІ

RX ЕЛЕКТРОНАСОСИ ДЛЯ ЧИСТОЇ ВОДИ



Модель		Потужність P ₂		Характеристики Q		Патрубок DN	Ціна €
Однофазний	Код	кВт	к.с.	л/хв	Н м		
RXm 1	48TXP11A1	0,25	0,33	20 – 160	6,5 – 1	1¼"	192,00
RXm 2	48TXP12A1	0,37	0,50	20 – 220	9,5 – 2		198,00
RXm 3	48TXP13A1	0,55	0,75	20 – 220	11,5 – 3		210,00
RXm 4	48TXP24A1U	0,75	1	20 – 260	15 – 4	1½"	548,00
RXm 5	48TXP25A1U	1,1	1,5	20 – 300	19,5 – 5		575,00

Трифазний

RX 1	48TXP11A	0,25	0,33	20 – 160	6,5 – 1	1¼"	208,00
RX 2	48TXP12A	0,37	0,50	20 – 220	9,5 – 2		213,00
RX 3	48TXP13A	0,55	0,75	20 – 220	11,5 – 3		227,00
RX 4	48TXP24AU	0,75	1	20 – 260	15 – 4	1½"	559,00
RX 5	48TXP25AU	1,1	1,5	20 – 300	19,5 – 5		575,00

- Кабель живлення:
 - у типовій комплектації 5 метрів із вилкою Schuko для однофазних версій
 - у типовій комплектації 10 метрів для RX 4-5 із вилкою Schuko для однофазних версій
- Подвійне механічне ущільнення з проміжною оливною камерою до RX 4-5
- Робоче колесо: нержавіюча сталь AISI 304
- Вал: нержавіюча сталь AISI 431
- Патент № EP2313658
- Заявлений патент № BO2015A000116 (RX 1-2-3)

ВЕРСІЇ З МАГНІТНИМ ПОПЛАВКОМ (призначені для колодязів із обмеженим простором)

Однофазний

RXm 1 - GM	48TXPG11A1	0,25	0,33	20 – 160	6,5 – 1	1¼"	213,00
RXm 2 - GM	48TXPG12A1	0,37	0,50	20 – 220	9,5 – 2		219,00
RXm 3 - GM	48TXPG13A1	0,55	0,75	20 – 220	11,5 – 3		231,00
RXm 4 - GM	48TXPG24A1U	0,75	1	20 – 260	15 – 4	1½"	568,00
RXm 5 - GM	48TXPG25A1U	1,1	1,5	20 – 300	19,5 – 5		595,00

- Поплавковий магнітний вимикач, що пересувається вертикально (регульований)
- Кабель живлення:
 - у типовій комплектації 5 метрів із вилкою Schuko для однофазних версій
 - у типовій комплектації 10 метрів для RX 4-5 GM із вилкою Schuko для однофазних версій
- Подвійне механічне ущільнення з проміжною оливною камерою до RX 4-5 GM
- Робоче колесо: нержавіюча сталь AISI 304
- Вал: нержавіюча сталь AISI 431
- Патент № EP2313658
- Заявлений патент № BO2015A000116 (RX 1-2-3 GM)

• ЗА ЗАМОВЛЕННЯМ ДЛЯ СЕРІЇ RX

Муфта з нарізку 1¼" та вмонтованим відкидним зворотним клапаном
| Код ASR5023218W |



€ 7,00

Увага: для експлуатації поза приміщень обов'язково застосовувати кабель 10 м, відповідно до EN 60335-2-41

Для версій із кабелем живлення 10 метрів надбавка до ціни складає

€ 15,00

ЕЛЕКТРОНАСОСИ ДРЕНАЖНІ З НЕРЖАВІЮЧОЇ СТАЛІ



RX-VORTEX ЕЛЕКТРОНАСОСИ ДЛЯ ЗАБРУДНЕНОЇ ВОДИ

Модель		Потужність P ₂		Характеристики		Патрубок DN	Прокід тв. часток мм	Ціна €
Однофазний	Код	кВт	к.с.	Q л/хв	H м			
RXm 2/20	48TXV12A1	0,37	0,50	20 – 190	7,5 – 2	1¼"	Ø 20	205,00
RXm 3/20	48TXV13A1	0,55	0,75	20 – 240	9,5 – 2			221,00
RXm 4/40	48TXV24A1U	0,75	1	20 – 340	11 – 2	1½"	Ø 40	570,00
RXm 5/40	48TXV25A1U	1,1	1,5	20 – 380	12,5 – 2			592,00
Трифазний								
RX 2/20	48TXV12A	0,37	0,50	20 – 190	7,5 – 2	1¼"	Ø 20	219,00
RX 3/20	48TXV13A	0,55	0,75	20 – 240	9,5 – 2			236,00
RX 4/40	48TXV24AU	0,75	1	20 – 340	11 – 2	1½"	Ø 40	580,00
RX 5/40	48TXV25AU	1,1	1,5	20 – 380	12,5 – 2			592,00

- Кабель живлення:
 - у типовій комплектації 5 метрів із вилкою Schuko для однофазних версій
 - у типовій комплектації 10 метрів для RX 4-5/40 із вилкою Schuko для однофазних версій
- Подвійне механічне ущільнення з проміжною оливною камерою до RX 4-5/40
- Робоче колесо: нержавіюча сталь AISI 304
- Вал: нержавіюча сталь AISI 431
- Патент № EP2313658



ВЕРСІЇ З МАГНІТНИМ ПОПЛАВКОМ (призначені для колодязів із обмеженим простором)

Однофазний								
RXm 2/20 - GM	48TXVG12A1	0,37	0,50	20 – 190	7,5 – 2	1¼"	Ø 20	225,00
RXm 3/20 - GM	48TXVG13A1	0,55	0,75	20 – 240	9,5 – 2			241,00
RXm 4/40 - GM	48TXVG24A1U	0,75	1	20 – 340	11 – 2	1½"	Ø 40	590,00
RXm 5/40 - GM	48TXVG25A1U	1,1	1,5	20 – 380	12,5 – 2			612,00

- Поплавковий магнітний вимикач, що пересувається вертикально (регульований)
- Кабель живлення:
 - у типовій комплектації 5 метрів із вилкою Schuko для однофазних версій
 - у типовій комплектації 10 метрів для RX 4-5/40 GM із вилкою Schuko для однофазних версій
- Подвійне механічне ущільнення з проміжною оливною камерою до RX 4-5/40 GM
- Робоче колесо: нержавіюча сталь AISI 304
- Вал: нержавіюча сталь AISI 431
- Патент № EP2313658

• ЗА ЗАМОВЛЕННЯМ ДЛЯ СЕРІЇ RX

Муфта з нарізку 1¼" та вмонтованим відкидним зворотним клапаном
| Код ASR5023218W |



€ 7,00

Увага: для експлуатації поза приміщень обов'язково застосовувати кабель 10 м, відповідно до EN 60335-2-41

Для версій із кабелем живлення 10 метрів надбавка до ціни складає

€ 15,00

ЕЛЕКТРОНАСОСИ ЗАНУРЮВАЛЬНІ З НЕРЖАВІЮЧОЇ СТАЛІ

VX-ST ЕЛЕКТРОНАСОСИ ДЛЯ СТОКІВ "VORTEX"



Модель		Потужність P ₂		Характеристики		Патрубок DN	Прохід тв. часток мм	Ціна €
Однофазний	Код	кВт	к.с.	Q л/хв	H м			
VXm 8/35 - ST	48SGV96A0A1U	0,55	0,75	50 – 350	8,5 – 1	1½"	Ø 40	335,00
VXm 10/35 - ST	48SGV96B0A1U	0,75	1	50 – 400	10,5 – 2			345,00
VXm 15/35 - ST	48SGV96C0A1U	1,1	1,5	50 – 500	14 – 2			390,00
VXm 8/50 - ST	48SGV96D0A1U	0,55	0,75	50 – 450	7 – 1,5	2"	Ø 50	345,00
VXm 10/50 - ST	48SGV96E0A1U	0,75	1	50 – 550	9,5 – 1,5			355,00
VXm 15/50 - ST	48SGV96F0A1U	1,1	1,5	50 – 650	13 – 2			400,00

Трифазний

VX 8/35 - ST	48SGV96A0AU	0,55	0,75	50 – 350	8,5 – 1	1½"	Ø 40	350,00
VX 10/35 - ST	48SGV96B0AU	0,75	1	50 – 400	10,5 – 2			360,00
VX 15/35 - ST	48SGV96C0AU	1,1	1,5	50 – 500	14 – 2			390,00
VX 8/50 - ST	48SGV96D0AU	0,55	0,75	50 – 450	7 – 1,5	2"	Ø 50	360,00
VX 10/50 - ST	48SGV96E0AU	0,75	1	50 – 550	9,5 – 1,5			370,00
VX 15/50 - ST	48SGV96F0AU	1,1	1,5	50 – 650	13 – 2			400,00

• Робоче колесо: VORTEX з нержавіючої сталі AISI 304

• За замовленням вал з нержавіючої сталі AISI 316L

+ 8%

BC-ST ЕЛЕКТРОНАСОСИ ДЛЯ СТОКІВ ДВОКАНАЛЬНІ



Модель		Потужність P ₂		Характеристики		Патрубок DN	Прохід тв. часток мм	Ціна €
Однофазний	Код	кВт	к.с.	Q л/хв	H м			
BCm 10/50-ST	48SGM88A0A1U	0,75	1	50 – 600	11 – 2	2"	Ø 50	390,00
BCm 15/50-ST	48SGM88B0A1U	1,1	1,5	50 – 750	14 – 2			425,00

Трифазний

BC 10/50-ST	48SGM88A0AU	0,75	1	50 – 600	11 – 2	2"	Ø 50	405,00
BC 15/50-ST	48SGM88B0AU	1,1	1,5	50 – 750	14 – 2			425,00

• Робоче колесо: двоканальне з нержавіючої сталі прицевійного литва AISI 304

• За замовленням вал з нержавіючої сталі AISI 316L

+ 8%

- Корпус насоса: штампована нержавіюча сталь AISI 304
- Кабель живлення: у типовій комплектації 10 метрів із вилкою Schuko для однофазних версій
- Подвійне механічне ущільнення з проміжною оливною камерою
- Вал: нержавіюча сталь AISI 431
- Патент № EP2313658 – Заявлений патент № BO2015A000116

КОМПЛЕКТИ АВТОМАТИЧНИХ ТРУБНИХ МУФТ ДО НАСОСІВ VX-ST, BC-ST



- 1 - Коліно з опорою
- 2 - Ковзний фланець (може замовлятися окремо)
- 3 - Проміжний кронштейн (за замовленням)
- 4 - Кронштейн для кріплення напрямних труб

КОМПЛЕКТ АВТОМАТИЧНОЇ ТРУБНОЇ МУФТИ

ВЕРСІЇ З ГОРИЗОНТАЛЬНОЮ ПОДАЧЕЮ ТА НАПРЯМНИМИ ТРУБАМИ ¾"

Для VX /35-ST	Код ASSPVX35ST	DN 2"	€ 75,00
Для VX /50-ST, BC /50-ST	Код ASSPVX50ST	DN 2"	€ 80,00

- До складу комплекту входять:
 - коліно з опорою
 - ковзний фланець із кільцевою гайкою та ущільненням
 - кронштейн для кріплення напрямних труб

ВЕРСІЇ З ВЕРТИКАЛЬНОЮ ПОДАЧЕЮ ТА НАПРЯМНИМИ ТРУБАМИ ¾"

Для VX /35-ST	Код ASSPVX35STV	DN 2½"	€ 135,00
Для VX /50-ST, BC /50-ST	Код ASSPVX50STV	DN 2½"	€ 140,00

- До складу комплекту входять:
 - коліно з опорою та контрфланцем
 - ковзний фланець із кільцевою гайкою та ущільненням
 - кронштейн для кріплення напрямних труб

КОВЗНИЙ ФЛАНЕЦЬ (може замовлятися окремо)

Для VX /35-ST	Код ASSFL005	€ 28,00
Для VX /50-ST, BC /50-ST	Код ASSFL006	€ 33,00

- Укомплектовано кільцевою гайкою та ущільненням

ПРОМІЖНИЙ КРОНШТЕЙН (за замовленням)

Для напрямних труб Ø ¾"	Код 859SV340INTFA	€ 13,00
-------------------------	-------------------	---------

НАПРЯМНА ТРУБА (нержавіюча сталь AISI 304)

Напрямна труба Ø ¾"	Код 54SARTG005	€ 16,00 за метр
---------------------	----------------	-----------------

- Для забезпечення стійкості конструкції встановлюйте один проміжний кронштейн через кожні 2 метри напрямних труб
- Максимальна довжина секції напрямної труби: 6 метрів



ТИПОВА СХЕМА УСТАНОВКИ



ЕЛЕКТРОНАСОСИ ЗАНУРЮВАЛЬНІ З НЕРЖАВІЮЧОЇ СТАЛІ



VX-MF ЕЛЕКТРОНАСОСИ ДЛЯ СТОКІВ "VORTEX"

Модель		Потужність P ₂		Характеристики Q		Патрубок DN	Прохід тв. часток мм	Ціна €
Однофазний	Код	кВт	к.с.	л/хв	м			
VXm 8/35 - MF	48SGV92A0A1U	0,55	0,75	50 – 350	8 – 1	1½"	Ø 40	540,00
VXm 10/35 - MF	48SGV92B0A1U	0,75	1	50 – 400	10 – 2			550,00
VXm 15/35 - MF	48SGV92C0A1U	1,1	1,5	50 – 500	13,5 – 2			590,00
VXm 8/50 - MF	48SGV92D0A1U	0,55	0,75	50 – 450	6 – 1,5	2"	Ø 50	545,00
VXm 10/50 - MF	48SGV92E0A1U	0,75	1	50 – 550	8,5 – 1,5			555,00
VXm 15/50 - MF	48SGV92F0A1U	1,1	1,5	50 – 650	11 – 2			600,00

Трифазний

VX 8/35 - MF	48SGV92A0AU	0,55	0,75	50 – 350	8 – 1	1½"	Ø 40	555,00
VX 10/35 - MF	48SGV92B0AU	0,75	1	50 – 400	10 – 2			565,00
VX 15/35 - MF	48SGV92C0AU	1,1	1,5	50 – 500	13,5 – 2			590,00
VX 8/50 - MF	48SGV92D0AU	0,55	0,75	50 – 450	6 – 1,5	2"	Ø 50	560,00
VX 10/50 - MF	48SGV92E0AU	0,75	1	50 – 550	8,5 – 1,5			570,00
VX 15/50 - MF	48SGV92F0AU	1,1	1,5	50 – 650	11 – 2			600,00

• Робоче колесо: VORTEX з нержавіючої сталі AISI 304



BC-MF ЕЛЕКТРОНАСОСИ ДЛЯ СТОКІВ ДВОКАНАЛЬНІ

Модель		Потужність P ₂		Характеристики Q		Патрубок DN	Прохід тв. часток мм	Ціна €
Однофазний	Код	кВт	к.с.	л/хв	м			
BCm 10/50-MF	48SGM85A0A1U	0,75	1	50 – 600	11 – 2	2"	Ø 50	590,00
BCm 15/50-MF	48SGM86A0A1U	1,1	1,5	50 – 750	14 – 2			640,00

Трифазний

BC 10/50-MF	48SGM85A0AU	0,75	1	50 – 600	11 – 2	2"	Ø 50	610,00
BC 15/50-MF	48SGM86A0AU	1,1	1,5	50 – 750	14 – 2			640,00

• Робоче колесо: двоканальне з нержавіючої сталі прицевійного литва AISI 304

• Корпус насоса: нержавіюча сталь прицевійного литва AISI 316L

- Кабель живлення: у типовій комплектації 10 метрів із вилкою Schuko для однофазних версій
- Подвійне механічне ущільнення з проміжною оливню камерою
- Вал: нержавіюча сталь AISI 316L
- Патент № EP2313658 – Заявлений патент № BO2015A000116

КОМПЛЕКТ АВТОМАТИЧНОЇ ТРУБНОЇ МУФТИ VX-MF, BC-MF



- 1 - Коліно з опорою
- 2 - Ковзний фланець (може замовлятися окремо)
- 3 - Проміжний кронштейн (за замовленням)
- 4 - Кронштейн для кріплення напрямних труб

КОМПЛЕКТ АВТОМАТИЧНОЇ ТРУБНОЇ МУФТИ

ВЕРСІЇ З ГОРИЗОНТАЛЬНОЮ ПОДАЧЕЮ ТА НАПРЯМНИМИ ТРУБАМИ ¾"

Для VX /35-MF	Код ASSPVX35ST	DN 2"	€ 75,00
Для VX /50-MF, BC /50-MF	Код ASSPVX50ST	DN 2"	€ 80,00

- До складу комплекту входять:
 - коліно з опорою;
 - ковзний фланець із кільцевою гайкою та ущільненням;
 - кронштейн для кріплення напрямних труб.

ВЕРСІЇ З ВЕРТИКАЛЬНОЮ ПОДАЧЕЮ ТА НАПРЯМНИМИ ТРУБАМИ ¾"

Для VX /35-MF	Код ASSPVX35STV	DN 2½"	€ 135,00
Для VX /50-MF, BC /50-MF	Код ASSPVX50STV	DN 2½"	€ 140,00

- До складу комплекту входять:
 - коліно з опорою та контрфланцем;
 - ковзний фланець із кільцевою гайкою та ущільненням;
 - кронштейн для кріплення напрямних труб.

ПРОМІЖНИЙ КРОНШТЕЙН (може замовлятися окремо)

Для VX /35-MF	Код ASSFL005	€ 28,00
Для VX /50-MF, BC /50-MF	Код ASSFL006	€ 33,00

- Укомплектовано кільцевою гайкою та ущільненням

ПРОМІЖНИЙ КРОНШТЕЙН (за замовленням)

Для напрямних труб Ø ¾"	Код 859SV340INTFA	€ 13,00
-------------------------	-------------------	---------

НАПРЯМНА ТРУБА (нержавіюча сталь AISI 304)

Напрямна труба Ø ¾"	Код 54SARTG005	€ 16,00 за метр
---------------------	----------------	-----------------

- Для забезпечення стійкості конструкції встановлюйте один проміжний кронштейн через кожні 2 метри напрямних труб
- Максимальна довжина секції напрямної труби: 6 метрів



ЕЛЕКТРОНАСОСИ ЗАНУРЮВАЛЬНІ ДРЕНАЖНІ

D ЕЛЕКТРОНАСОСИ ДЛЯ ЧИСТОЇ ВОДИ



Модель		Потужність P ₂		Характеристики Q		Патрубок DN	Ціна €
Однофазний	Код	кВт	к.с.	л/хв	Н м		
Dm 8	48SGD908A1	0,55	0,75	25 – 250	12,5 – 3	1½"	278,00
Dm 10	48SGD910A1	0,75	1	25 – 300	15,5 – 3		283,00
Dm 20	48SGD920A1	0,75	1	25 – 250	19 – 8		293,00
Dm 30 - 10 м	48SGD930A1U	1,1	1,5	25 – 275	26 – 9		335,00

Трифазний

D 8	48SGD908A	0,55	0,75	25 – 250	12,5 – 3	1½"	293,00
D 10	48SGD910A	0,75	1	25 – 300	15,5 – 3		298,00
D 20	48SGD920A	0,75	1	25 – 250	19 – 8		308,00
D 30 - 10 м	48SGD930AU	1,1	1,5	25 – 275	26 – 9		335,00

- Кабель живлення:
 - у типовій комплектації 5 метрів, із вилкою Schuko для однофазних версій
 - у типовій комплектації 10 метрів для D30, із вилкою Schuko для однофазних версій
- Робоче колесо: технополімер
- Подвійне механічне ущільнення з проміжною оливнюю камерою (для DC30 подвійне ущільнення на валу з ущільнювальним кільцем)
- Вал: нержавіюча сталь AISI 431
- Патент № EP2313658 – Заявлений патент № BO2015A000116

• Для версій із кабелем живлення 10 метрів надбавка до ціни складає **€ 15,00**

ZX2 ЕЛЕКТРОНАСОСИ ДЛЯ ЗАБРУДНЕНОЇ ВОДИ "VORTEX"



Модель		Потужність P ₂		Характеристики Q		Патрубок DN	Прохід тв. часток мм	Ціна €
Однофазний	Код	кВт	к.с.	л/хв	Н м			
ZXm 2/30	48SDZX230A1	0,55	0,75	25 – 320	12,5 – 2	1½"	Ø 30	260,00
ZXm 2/40	48SDZX240A1	0,55	0,75	25 – 400	11 – 2		Ø 40	265,00

- Кабель живлення: у типовій комплектації 5 метрів із вилкою Schuko
- Корпус насоса з технополімеру
- Робоче колесо: VORTEX із технополімеру
- Подвійне механічне ущільнення з проміжною оливнюю камерою
- Вал: нержавіюча сталь AISI 431
- Штуцер для шлангу входить до серійної комплектації
- Патент № EP2313658 – Заявлений патент № BO2015A000116

• Для версій із кабелем живлення 10 метрів надбавка до ціни складає **€ 15,00**

ВЕРСІЇ З МАГНІТНИМ ПОПЛАВКОМ (призначені для колодязів із обмеженим простором)

ZXm 2/30-GM	48SDZX230A1SJR	0,55	0,75	25 – 320	12,5 – 2	1½"	Ø 30	275,00
ZXm 2/40-GM	48SDZX240A1SJR	0,55	0,75	25 – 400	11 – 2		Ø 40	280,00

- Кабель живлення: у типовій комплектації 5 метрів із вилкою Schuko
- Поплавковий магнітний вимикач, що пересувається вертикально (регульований)
- Корпус насоса з технополімеру
- Робоче колесо: VORTEX із технополімеру
- Подвійне механічне ущільнення з проміжною оливнюю камерою
- Вал: нержавіюча сталь AISI 431
- Штуцер для шлангу входить до серійної комплектації

- Перемикач для вибору автоматичного чи ручного режиму роботи



• Для версій із кабелем живлення 10 метрів надбавка до ціни складає **€ 15,00**

Увага: для експлуатації поза приміщень обов'язково застосовувати кабель 10 м, відповідно до EN 60335-2-41

ЕЛЕКТРОНАСОСИ ЗАНУРЮВАЛЬНІ



ZX1 ЕЛЕКТРОНАСОСИ ДЛЯ ЗАБРУДНЕНОЇ ВОДИ "VORTEX"

Модель		Потужність P ₂		Характеристики Q, Н		Патрубок DN	Прохід тв. часток мм	Ціна €
Однофазний	Код	кВт	к.с.	л/хв	м			
ZXm 1B/40	48SDZE4BA1	0,50	0,70	25 – 350	8,5 – 1	1½"	Ø 40	260,00
ZXm 1A/40	48SDZE4AA1	0,60	0,85	25 – 400	10,5 – 1,5			215,00

- Кабель живлення: у типовій комплектації 5 метрів із вилкою Schuko
- Робоче колесо: VORTEX із технополімеру
- Штуцер для шлангу входить до серійної комплектації

• Для версій із кабелем живлення 10 метрів надбавка до ціни складає **€ 15,00**

VX ЕЛЕКТРОНАСОСИ ДЛЯ СТОКІВ "VORTEX"

Модель		Потужність P ₂		Характеристики Q, Н		Патрубок DN	Прохід тв. часток мм	Ціна €
Однофазний	Код	кВт	к.с.	л/хв	м			
VXm 8/35 - 10 м	48SGV90A0A1	0,55	0,75	50 – 350	8 – 1	1½"	Ø 40	305,00
VXm 10/35 - 10 м	48SGV91A0A1U	0,75	1	50 – 400	10 – 2			271,00
VXm 15/35 - 10 м	48SGV91B0A1U	1,1	1,5	50 – 500	13,5 – 2			348,00
VXm 8/50 - 10 м	48SGV91C0A1	0,55	0,75	50 – 450	6 – 1,5	2"	Ø 50	315,00
VXm 10/50 - 10 м	48SGV91D0A1U	0,75	1	50 – 550	8,5 – 1,5			293,00
VXm 15/50 - 10 м	48SGV91E0A1U	1,1	1,5	50 – 650	11 – 2			358,00

Трифазний

VX 8/35	48SGV90A0A	0,55	0,75	50 – 350	8 – 1	1½"	Ø 40	305,00
VX 10/35	48SGV91A0A	0,75	1	50 – 400	10 – 2			310,00
VX 15/35 - 10 м	48SGV91B0AU	1,1	1,5	50 – 500	13,5 – 2			348,00
VX 8/50	48SGV91C0A	0,55	0,75	50 – 450	6 – 1,5	2"	Ø 50	315,00
VX 10/50	48SGV91D0A	0,75	1	50 – 550	8,5 – 1,5			320,00
VX 15/50 - 10 м	48SGV91E0AU	1,1	1,5	50 – 650	11 – 2			358,00

- Кабель живлення:
 - у типовій комплектації 5 метрів із вилкою Schuko для однофазних версій
 - у типовій комплектації 10 метрів для VX15/35 е VX15/50, із вилкою Schuko для однофазних версій
- Робоче колесо: VORTEX з нержавіючої сталі AISI 304 – Вал: нержавіюча сталь AISI 431
- Подвійне механічне ущільнення з проміжною оливною камерою
- Патент № EP2313658 – Заявлений патент № BO2015A000116

• Для версій із кабелем живлення 10 метрів надбавка до ціни складає **€ 15,00**

BC ЕЛЕКТРОНАСОСИ ДЛЯ СТОКІВ "VICANALE"

Модель		Потужність P ₂		Характеристики Q, Н		Патрубок DN	Прохід тв. часток мм	Ціна €
Однофазний	Код	кВт	к.с.	л/хв	м			
BCm 10/50 - 10 м	48SGM81A0A1U	0,75	1	50 – 600	11 – 2	2"	Ø 50	319,00
BCm 15/50 - 10 м	48SGM82A0A1U	1,1	1,5	50 – 750	14 – 2			355,00

Трифазний

BC 10/50 - 10 м	48SGM81A0AU	0,75	1	50 – 600	11 – 2	2"	Ø 50	367,00
BC 15/50 - 10 м	48SGM82A0AU	1,1	1,5	50 – 750	14 – 2			383,00

- Кабель живлення:
 - у типовій комплектації 5 метрів із вилкою Schuko для однофазних версій
 - у типовій комплектації 10 метрів для BC15/50, із вилкою Schuko для однофазних версій
- Робоче колесо: двоканальне з нержавіючої сталі прицевійного литва AISI 304 – Вал: нержавіюча сталь AISI 431
- Подвійне механічне ущільнення з проміжною оливною камерою
- Патент № EP2313658 – Заявлений патент № BO2015A000116

Увага: для експлуатації поза приміщень обов'язково застосовувати кабель 10 м, відповідно до EN 60335-2-41



ЕЛЕКТРОНАСОСИ ЗАНУРЮВАЛЬНІ З ЧАВУНУ

VXC ЕЛЕКТРОНАСОСИ ДЛЯ СТОКІВ "VORTEX"



Модель		Потужність P ₂		Характеристики		Патрубок DN	Прохід тв. часток мм	Ціна €
Однофазний	Код	кВт	к.с.	Q л/хв	H м			
VXCm 8/35	48SGV95A0A1U	0,55	0,75	50 – 350	8 – 1	1½"	Ø 40	340,00
VXCm 10/35	48SGV95B0A1U	0,75	1	50 – 400	10 – 2			345,00
VXCm 15/35	48SGV95C0A1U	1,1	1,5	50 – 500	13,5 – 2			380,00
VXCm 8/45	48SGV95D0A1U	0,55	0,75	50 – 450	6 – 1,5	2"	Ø 50	345,00
VXCm 10/45	48SGV95E0A1U	0,75	1	50 – 550	8,5 – 1,5			355,00
VXCm 15/45	48SGV95F0A1U	1,1	1,5	50 – 650	11 – 2			400,00

Трифазний		Потужність P ₂		Характеристики		Патрубок DN	Прохід тв. часток мм	Ціна €
Однофазний	Код	кВт	к.с.	Q л/хв	H м			
VXC 8/35	48SGV95A0AU	0,55	0,75	50 – 350	8 – 1	1½"	Ø 40	355,00
VXC 10/35	48SGV95B0AU	0,75	1	50 – 400	10 – 2			360,00
VXC 15/35	48SGV95C0AU	1,1	1,5	50 – 500	13,5 – 2			380,00
VXC 8/45	48SGV95D0AU	0,55	0,75	50 – 450	6 – 1,5	2"	Ø 50	360,00
VXC 10/45	48SGV95E0AU	0,75	1	50 – 550	8,5 – 1,5			370,00
VXC 15/45	48SGV95F0AU	1,1	1,5	50 – 650	11 – 2			400,00

- Кабель живлення: у типовій комплектації 10 метрів із вилкою Schuko для однофазних версій
- Зовнішній поплавков: серійна комплектація для однофазних версій
- Робоче колесо: VORTEX з нержавіючої сталі AISI 304 – Вал: нержавіюча сталь AISI 431
- Подвійне механічне ущільнення з проміжною оливною камерою
- Патент № EP2313658 – Заявлений патент № BO2015A000116
- Зареєстрована модель № 002501486-0003

MC ЕЛЕКТРОНАСОСИ ДЛЯ СТОКІВ "VICANALE"



Модель		Потужність P ₂		Характеристики		Патрубок DN	Прохід тв. часток мм	Ціна €
Однофазний	Код	кВт	к.с.	Q л/хв	H м			
MCm 10/45	48SGM91A0A1U	0,75	1	50 – 600	11 – 2	2"	Ø 50	405,00
MCm 15/45	48SGM92A0A1U	1,1	1,5	50 – 750	14 – 2			440,00

Трифазний		Потужність P ₂		Характеристики		Патрубок DN	Прохід тв. часток мм	Ціна €
Однофазний	Код	кВт	к.с.	Q л/хв	H м			
MC 10/45	48SGM91A0AU	0,75	1	50 – 600	11 – 2	2"	Ø 50	410,00
MC 15/45	48SGM92A0AU	1,1	1,5	50 – 750	14 – 2			440,00

- Кабель живлення: у типовій комплектації 10 метрів із вилкою Schuko для однофазних версій
- Зовнішній поплавков: серійна комплектація для однофазних версій
- Робоче колесо: двоканальне з нержавіючої сталі прицевійного литва AISI 304 – Вал: нержавіюча сталь AISI 431
- Подвійне механічне ущільнення з проміжною оливною камерою
- Патент № EP2313658 – Заявлений патент № BO2015A000116
- Зареєстрована модель № 002501486-0003

ЕЛЕКТРОНАСОСИ ЗАНУРЮВАЛЬНІ З ЧАВУНУ

DC ЕЛЕКТРОНАСОСИ ДРЕНАЖНІ З ЧАВУНУ ДЛЯ ЧИСТОЇ ВОДИ



Модель		Потужність P ₂		Характеристики		Патрубок	Ціна
Однофазний	Код	кВт	к.с.	Q л/хв	H м	DN	€
DCm 8	48SGDC908A1U	0,55	0,75	25 – 250	12,5 – 3	1½"	330,00
DCm 10	48SGDC910A1U	0,75	1	25 – 300	15,5 – 3		335,00
DCm 20	48SGDC920A1U	0,75	1	25 – 250	19 – 8		335,00
DCm 30	48SGDC930A1U	1,1	1,5	25 – 275	26 – 9		380,00
Трифазний							
DC 8	48SGDC908AU	0,55	0,75	25 – 250	12,5 – 3	1½"	345,00
DC 10	48SGDC910AU	0,75	1	25 – 300	15,5 – 3		350,00
DC 20	48SGDC920AU	0,75	1	25 – 250	19 – 8		350,00
DC 30	48SGDC930AU	1,1	1,5	25 – 275	26 – 9		380,00

- Кабель живлення: у типовій комплектації 10 метрів із вилкою Schuko для однофазних версій
- Зовнішній поплавок: серійна комплектація для однофазних версій
- Робоче колесо: технополімер
- Подвійне механічне ущільнення з проміжною оливною камерою (для DC30 подвійне ущільнення на валу з ущільнювальним кільцем)
- Вал: нержавіюча сталь AISI 431
- Патент № EP2313658 – Заявлений патент № BO2015A000116
- Зареєстрована модель № 002501486-0001

ТИПОВА СХЕМА УСТАНОВКИ



ЕЛЕКТРОНАСОСИ ЗАНУРЮВАЛЬНІ З ПОДРІБНЮВАЧЕМ



TRITUS ЕЛЕКТРОНАСОСИ ЗАНУРЮВАЛЬНІ З ПОДРІБНЮВАЧЕМ

Модель		Потужність P ₂		Характеристики Q		Патрубок DN	Ціна €
Однофазний	Код	кВт	к.с.	л/хв	м		
TRm 0.75	48SHT00A1	0,75	1	20 – 125	15 – 2	1¼"	715,00
TRm 0.9	48SHT04A1	0,9	1,25	20 – 170	15 – 2		725,00
TRm 1.1	48SHT01A1	1,1	1,5	20 – 140	21,5 – 2		750,00
TRm 1.3	48SHT05A1	1,3	1,75	20 – 220	22,5 – 2		760,00
Трифазний							
TR 0.75	48SHT00A	0,75	1	20 – 125	15 – 2	1¼"	670,00
TR 0.9	48SHT04A	0,9	1,25	20 – 170	15 – 2		690,00
TR 1.1	48SHT01A	1,1	1,5	20 – 140	21,5 – 2		700,00
TR 1.3	48SHT05A	1,3	1,75	20 – 220	22,5 – 2		715,00



Модель		Потужність P ₂		Характеристики Q		Патрубок DN	Ціна €
Однофазний	Код	кВт	к.с.	л/хв	м		
TRm 1.5	48SHT02A1	1,5	2	20 – 270	25 – 2	DN 40 (PN6) 1½"	1.190,00
Трифазний							
TR 1.5	48SHT02A	1,5	2	20 – 270	25 – 2	DN 40 (PN6)	1.060,00
TR 2.2	48SHT03A	2,2	3	20 – 280	30 – 2	1½"	1.170,00

• Патрубок випускний фланцевий (DN40) та з різьбою (1½")

● Подрібнювач з високоміцної загартованої нержавіючої сталі

- Кабель живлення: у типовій комплектації 10 метрів
- Робоче колесо:
 - із технополімеру для TR 0.75, TR 0.9, TR 1.1, TR 1.3
 - із нержавіючої сталі AISI 304 для TR 1.5, TR 2.2
- Подвійне механічне ущільнення з проміжною оливною камерою
- Вал: нержавіюча сталь AISI 431
- Серійна комплектація однофазних версій:
 - електричний пульт
 - термозахист, умонтований в обмотку
 - зовнішній поплавков
- Патент № EP2313658 – Заявлений патент № BO2015A000116
- Зареєстрована модель № 002501486-0002 (TR 0.75, TR 0.9, TR 1.1, TR 1.3)
- TRITUS® Зареєстрована марка № 013017181

КОМПЛЕКТ АВТОМАТИЧНОЇ ТРУБНОЇ МУФТИ TRITUS



- 1 - Коліно з опорою
- 2 - Ковзний фланець (може замовлятися окремо)
- 3 - Проміжний кронштейн (за замовленням)
- 4 - Кронштейн для кріплення напрямних труб

КОМПЛЕКТ АВТОМАТИЧНОЇ ТРУБНОЇ МУФТИ

ВЕРСІЇ З ГОРИЗОНТАЛЬНОЮ ПОДАЧЕЮ ТА НАПРЯМНИМИ ТРУБАМИ 3/4"

Для TR 0.75, TR 0.9 TR 1.1, TR 1.3	Код ASSPTRITUS11	DN 2"	€ 82,00
Для TR 1.5, TR 2.2	Код ASSPTRITUS22		€ 82,00

- До складу комплекту входять:
 - коліно з опорою;
 - ковзний фланець із кільцевою гайкою та ущільненням (болти та ущільнення для TR 1.5 та TR 2.2);
 - кронштейн для кріплення напрямних труб.

ВЕРСІЇ З ВЕРТИКАЛЬНОЮ ПОДАЧЕЮ ТА НАПРЯМНИМИ ТРУБАМИ 3/4"

Для TR 0.75, TR 0.9 TR 1.1, TR 1.3	Код ASSPTRITUS11V	DN 2 1/2"	€ 136,00
Для TR 1.5, TR 2.2	Код ASSPTRITUS22V		€ 136,00

- До складу комплекту входять:
 - коліно з опорою та контрфланцем;
 - ковзний фланець із кільцевою гайкою та ущільненням (болти та ущільнення для TR 1.5 та TR 2.2);
 - кронштейн для кріплення напрямних труб.

ПРОМІЖНИЙ КРОНШТЕЙН (може замовлятися окремо)

Для TR 0.75, TR 0.9, TR 1.1, TR 1.3	Код ASSFL003	€ 30,00
Для TR 1.5, TR 2.2	Код ASSFL004	€ 30,00

- Укомплектовано кільцевою гайкою та ущільненням (болти та ущільнення для TR 1.5 та TR 2.2)

ПРОМІЖНИЙ КРОНШТЕЙН (за замовленням)

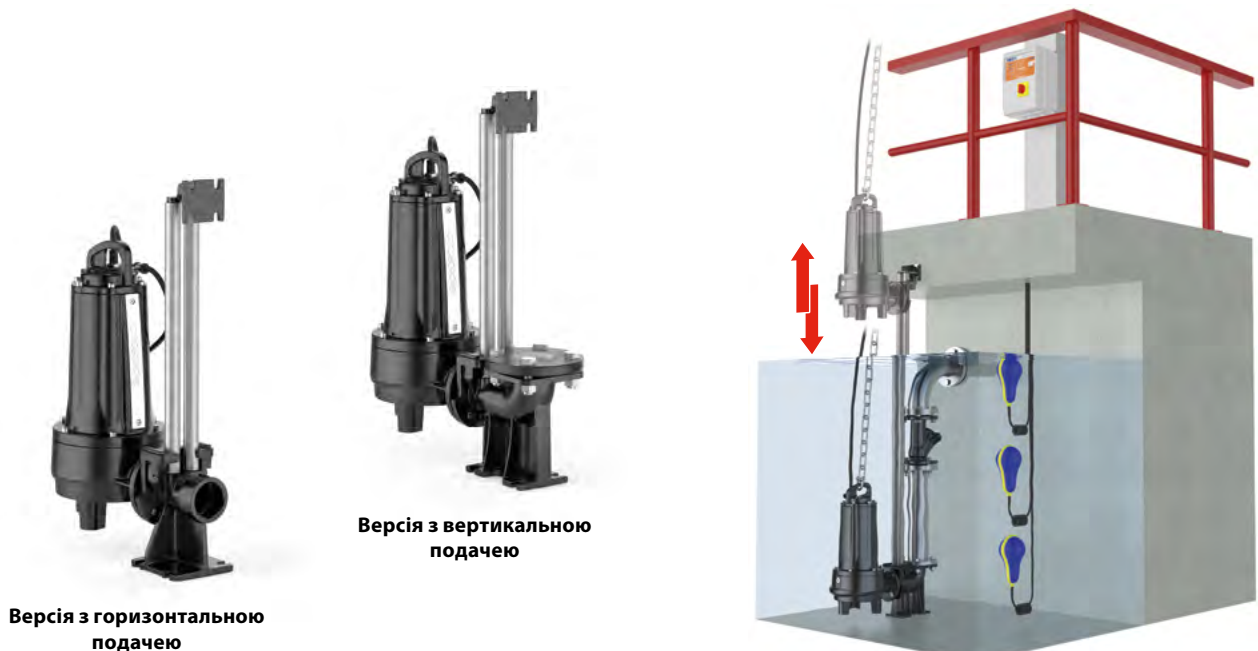
Для напрямних труб Ø 3/4"	Код 859SV340INTFA	€ 13,00
---------------------------	-------------------	---------

НАПРЯМНА ТРУБА (нержавіюча сталь AISI 304)

Напрямна труба Ø 3/4"	Код 54SARTG005	€ 16,00 за метр
-----------------------	----------------	-----------------

- Для забезпечення стійкості конструкції встановлюйте один проміжний кронштейн через кожні 2 метри напрямних труб
- Максимальна довжина секції прямої труби: 6 метрів

ТИПОВА СХЕМА УСТАНОВКИ



Версія з горизонтальною подачею

Версія з вертикальною подачею

ЕЛЕКТРОНАСОСИ ЗАНУРЮВАЛЬНІ З ЧАВУНУ

VXC ЕЛЕКТРОНАСОСИ ДЛЯ СТОКІВ "VORTEX"



Модель		Потужність		Характеристики		Патрубок	Прохід	Ціна
Однофазний	Код	P ₂ кВт	к.с.	Q л/хв	H м	DN	ТВ. часток мм	€
VXCm 15/50	48SGV93C0A1	1,1	1,5	100 – 600	10,5 – 2	2½"	Ø 50	720,00
VXCm 20/50	48SGV93B0A1	1,5	2	100 – 700	12 – 2			767,00
VXCm 30/50	48SGV93A0A1	2,2	3	100 – 850	15 – 2			1.275,00
VXCm 15/70	48SGV947CA1	1,1	1,5	200 – 850	5,5 – 1	3"	Ø 70	780,00
VXCm 20/70	48SGV947BA1	1,5	2	200 – 1000	7,4 – 1			825,00
VXCm 30/70	48SGV947AA1	2,2	3	200 – 1200	9,7 – 1,5			1.330,00

Трифазний

VXC 15/50	48SGV93C0A	1,1	1,5	100 – 600	10,5 – 2	2½"	Ø 50	720,00
VXC 20/50	48SGV93B0A	1,5	2	100 – 700	12 – 2			740,00
VXC 30/50	48SGV93A0A	2,2	3	100 – 850	15 – 2			765,00
VXC 15/70	48SGV947CA	1,1	1,5	200 – 850	5,5 – 1	3"	Ø 70	780,00
VXC 20/70	48SGV947BA	1,5	2	200 – 1000	7,4 – 1			800,00
VXC 30/70	48SGV947AA	2,2	3	200 – 1200	9,7 – 1,5			820,00

- Кабель живлення: у типовій комплектації 10 метрів
- Робоче колесо: VORTEX із чавуну
- Вал: нержавіюча сталь AISI 431
- **Серійна комплектація однофазних версій:**
 - Зовнішній поплавок
 - Електричний пульт
 - Конденсатор (в електричному пульті)
 - Термозахист, умонтований в обмотку
- **Для однофазних електродвигунів потужністю 2,2 кВт термозахист, вмонтований в обмотку електродвигуна, необхідно приєднати до зовнішнього електричного пульта**
- **Серійна комплектація трифазних версій:**
 - **Для трифазних електродвигунів три термозахисти, послідовно вмонтовані в обмотку електродвигуна, необхідно приєднати до зовнішнього електричного пульта**
- Заявлений патент № BO2015A000116 – Зареєстрована модель № 342159-0017

ЕЛЕКТРОНАСОСИ ЗАНУРЮВАЛЬНІ З ЧАВУНУ

МС ЕЛЕКТРОНАСОСИ ДЛЯ СТОКІВ "VICANALE"



Модель		Потужність		Характеристики		Патрубок	Прохід	Ціна
Однофазний	Код	P ₂ кВт	к.с.	Q л/хв	H м	DN	ТВ. часток мм	€
МСм 15/50	48SGM93C0A1	1,1	1,5	100 – 800	14 – 1	2½"	Ø 50	760,00
МСм 20/50	48SGM93B0A1	1,5	2	100 – 900	16 – 1			805,00
МСм 30/50	48SGM93A0A1	2,2	3	100 – 1100	22 – 2			1.320,00
МСм 30/70	48SGM947AA1	2,2	3	200 – 1500	12 – 2	3"	Ø 70	1.355,00
Трифазний								
МС 15/50	48SGM93C0A	1,1	1,5	100 – 800	14 – 1	2½"	Ø 50	760,00
МС 20/50	48SGM93B0A	1,5	2	100 – 900	16 – 1			780,00
МС 30/50	48SGM93A0A	2,2	3	100 – 1100	22 – 2			810,00
МС 40/50	48SGM94050A	3	4	100 – 1100	24 – 4	3"	Ø 70	990,00
МС 30/70	48SGM947AA	2,2	3	200 – 1500	12 – 2			860,00
МС 40/70	48SGM94070A	3	4	200 – 1600	15 – 4			1.075,00

- Кабель живлення: у типовій комплектації 10 метрів
- Робоче колесо: **двоканальне з нержавіючої сталі прицевійного литва AISI 304**
- Вал: нержавіюча сталь AISI 431
- **Серійна комплектація однофазних версій:**
 - Зовнішній поплавков
 - Електричний пульт
 - Конденсатор (в електричному пульті)
 - Термозахист, умонтований в обмотку
- **Для однофазних електродвигунів потужністю 2,2 кВт термозахист, вмонтований в обмотку електродвигуна, необхідно приєднати до зовнішнього електричного пульта**
- **Серійна комплектація трифазних версій:**
 - **Для трифазних електродвигунів три термозахисти, послідовно вмонтовані в обвитку електродвигуна, необхідно приєднати до зовнішнього електричного пульта**
- Заявлений патент № BO2015A000116 – Зареєстрована модель № 342159-0017

ЕЛЕКТРОНАСОСИ ЗАНУРЮВАЛЬНІ З ЧАВУНУ

VXC-F ЕЛЕКТРОНАСОСИ ДЛЯ СТОКІВ "VORTEX"

Модель		Потужність P ₂		Характеристики Q		Прохід тв. часток мм	Ціна €
Однофазний	Код	кВт	к.с.	л/хв	Н м		
VXCm 15/50-F	48SGY93C0A1	1,1	1,5	100 – 600	10,5 – 2	Ø 50	760,00
VXCm 20/50-F	48SGY93B0A1	1,5	2	100 – 700	12 – 2		805,00
VXCm 30/50-F	48SGY93A0A1	2,2	3	100 – 850	15 – 2		1.320,00
VXCm 15/70-F	48SGY947CA1	1,1	1,5	200 – 850	5,5 – 1	Ø 70	825,00
VXCm 20/70-F	48SGY947BA1	1,5	2	200 – 1000	7,4 – 1		870,00
VXCm 30/70-F	48SGY947AA1	2,2	3	200 – 1200	9,7 – 1,5		1.350,00



Трифазний

VXC 15/50-F	48SGY93C0A	1,1	1,5	100 – 600	10,5 – 2	Ø 50	760,00
VXC 20/50-F	48SGY93B0A	1,5	2	100 – 700	12 – 2		780,00
VXC 30/50-F	48SGY93A0A	2,2	3	100 – 850	15 – 2		810,00
VXC 15/70-F	48SGY947CA	1,1	1,5	200 – 850	5,5 – 1	Ø 70	825,00
VXC 20/70-F	48SGY947BA	1,5	2	200 – 1000	7,4 – 1		845,00
VXC 30/70-F	48SGY947AA	2,2	3	200 – 1200	9,7 – 1,5		860,00

- Кабель живлення: у типовій комплектації 10 метрів
- Робоче колесо: VORTEX із чавуну
- Вал: нержавіюча сталь AISI 431

MC-F ЕЛЕКТРОНАСОСИ ДЛЯ СТОКІВ "VICANALE"

Модель		Потужність P ₂		Характеристики Q		Прохід тв. часток мм	Ціна €
Однофазний	Код	кВт	к.с.	л/хв	Н м		
MCm 15/50-F	48SGQ93C0A1	1,1	1,5	100 – 800	14 – 1	Ø 50	805,00
MCm 20/50-F	48SGQ93B0A1	1,5	2	100 – 900	16 – 1		850,00
MCm 30/50-F	48SGQ93A0A1	2,2	3	100 – 1100	22 – 2		1.360,00
MCm 30/70-F	48SGQ947AA1	2,2	3	200 – 1500	12 – 2	Ø 70	1.415,00



Трифазний

MC 15/50-F	48SGQ93C0A	1,1	1,5	100 – 800	14 – 1	Ø 50	805,00
MC 20/50-F	48SGQ93B0A	1,5	2	100 – 900	16 – 1		825,00
MC 30/50-F	48SGQ93A0A	2,2	3	100 – 1100	22 – 2		850,00
MC 40/50-F	48SGQ94050A	3	4	100 – 1100	24 – 4		1.075,00
MC 30/70-F	48SGQ947AA	2,2	3	200 – 1500	12 – 2	Ø 70	905,00
MC 40/70-F	48SGQ94070A	3	4	200 – 1600	15 – 4		1.130,00

- Кабель живлення: у типовій комплектації 10 метрів
- Робоче колесо: двоканальне з нержавіючої сталі прицевійного литва AISI 304
- Вал: нержавіюча сталь AISI 431

• Серійна комплектація однофазних версій:

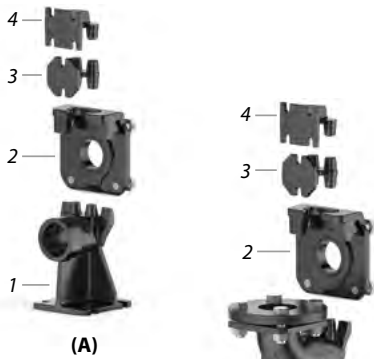
- Зовнішній поплавков
- Електричний пульт
- Конденсатор (в електричному пульті)
- Термозахист, умонтований в обмотку

- Для однофазних електродвигунів потужністю 2,2 кВт термозахист, вмонтований в обмотку електродвигуна, необхідно приєднати до зовнішнього електричного пульта

• Серійна комплектація трифазних версій:

- Для трифазних електродвигунів три термозахисти, послідовно вмонтовані в обмотку електродвигуна, необхідно приєднати до зовнішнього електричного пульта

КОМПЛЕКТ АВТОМАТИЧНОЇ ТРУБНОЇ МУФТИ VXC-F, MC-F



(A)



(B)



(C)

- 1 - Коліно з опорою
- 2 - Ковзний фланець
(може замовлятися окремо)
- 3 - Проміжний кронштейн
(за замовленням)
- 4 - Кронштейн для кріплення
напрямних труб

КОМПЛЕКТ АВТОМАТИЧНОЇ ТРУБНОЇ МУФТИ

ВЕРСІЇ З ГОРИЗОНТАЛЬНОЮ ПОДАЧЕЮ ТА НАПРЯМНИМИ ТРУБАМИ 3/4"

 (A)

Для VXC /50-F, MC /50-F	Код ASSVXCF050	DN 2"	€ 94,00
-------------------------	----------------	-------	---------

- До складу комплекту входять:
 - коліно з опорою;
 - ковзний фланець із кільцевою гайкою та ущільненням;
 - кронштейн для кріплення напрямних труб.

ВЕРСІЇ З ВЕРТИКАЛЬНОЮ ПОДАЧЕЮ ТА НАПРЯМНИМИ ТРУБАМИ 3/4"

 (B)

Для VXC /50-F, MC /50-F	Код ASSVXCF050V	DN 2 1/2"	€ 150,00
Для VXC /70-F, MC /70-F	Код ASSVXCF070V	DN 3"	€ 186,00

ВЕРСІЇ З ВЕРТИКАЛЬНОЮ ПОДАЧЕЮ ТА НАПРЯМНИМИ ТРУБАМИ 2"

 (C)

Для VXC /50-F, MC /50-F	Код ASSVXCF0703V	DN 3"	€ 690,00
Для VXC /70-F, MC /70-F			

- До складу комплекту входять:
 - коліно з опорою та контрфланцем;
 - ковзний фланець із кільцевою гайкою та ущільненням;
 - кронштейн для кріплення напрямних труб.

ПРОМІЖНИЙ КРОНШТЕЙН (може замовлятися окремо)

Для VXC /50-F, MC /50-F з трубами Ø 3/4"	Код ASSFL007	€ 43,00
Для VXC /70-F, MC /70-F з трубами Ø 3/4"	Код ASSFL008	€ 51,00
Для VXC /50-F, MC /50-F з трубами Ø 2"	Код ASSFL070	€ 90,00
Для VXC /70-F, MC /70-F з трубами Ø 2"		

- Укомплектовано болтами та ущільненням

ПРОМІЖНИЙ КРОНШТЕЙН (за замовленням)

Для напрямних труб Ø 3/4"	Код 859SV340INTFA	€ 13,00
Для напрямних труб Ø 2"	Код 859SV349INTFA	€ 75,00

НАПРЯМНА ТРУБА (нержавіюча сталь AISI 304)

Напрямна труба Ø 3/4"	Код 54SARTG005	€ 16,00 за метр
Напрямна труба Ø 2"	Код 54SARTG006	€ 49,00 за метр

- Для забезпечення стійкості конструкції встановлюйте один проміжний кронштейн:
 - через кожні 2 метри з трубами 3/4" (обов'язково);
 - через кожні 3 метри з трубами 2" (рекомендовано).
- Максимальна довжина секції прямої труби: 6 метрів

ТИПОВА СХЕМА УСТАНОВКИ



ЕЛЕКТРОНАСОСИ ЗАНУРЮВАЛЬНІ



VX 40 - VX 50 - VX 65 ЕЛЕКТРОНАСОСИ ДЛЯ СТОКІВ "VORTEX"

Модель		Потужність P ₂		Характеристики		Патрубок DN	Прохід тв. часток мм	Ціна €
Трифазний	Код	кВт	к.с.	Q л/хв	H м			
VX 40/40	48SGV970DA	3	4	100 – 800	22 – 5	DN 50 (PN6) 2"	Ø 40	1.220,00
VX 55/40	48SGV970EA	4	5,5	100 – 850	25 – 6			1.305,00
VX 40/50	48SGV970GA	3	4	100 – 900	22 – 5,5	DN 50 (PN10) 2"	Ø 50	1.235,00
VX 55/50	48SGV970HA	4	5,5	100 – 1000	25 – 6,5			1.340,00
VX 40/65	48SGV970LA	3	4	200 – 1200	15,6 – 2,5	DN 65 (PN10) 2½"	Ø 65	1.340,00
VX 55/65	48SGV970MA	4	5,5	200 – 1350	19,4 – 3,7			1.440,00
VX 75/65	48SGV970NA	5,5	7,5	200 – 1500	23,6 – 5,5			1.470,00

- Робоче колесо: VORTEX із чавуну з катафорезною обробкою
- Зареєстрована модель № 003863158-0002



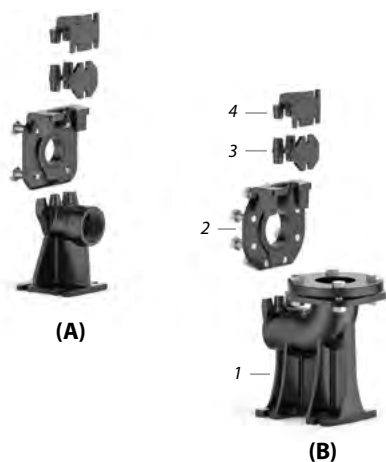
BC 35 ЕЛЕКТРОНАСОСИ ДЛЯ СТОКІВ "BICANALE"

Модель		Потужність P ₂		Характеристики		Патрубок DN	Прохід тв. часток мм	Ціна €
Трифазний	Код	кВт	к.с.	Q л/хв	H м			
BC 40/35	48SGM970CA	3	4	300 – 1500	18,5 – 5,5	DN 65 (PN10) 2½"	Ø 35	1.365,00
BC 55/35	48SGM970DA	4	5,5	300 – 1700	22,5 – 7,5			1.450,00
BC 75/35	48SGM970EA	5,5	7,5	300 – 1900	27,5 – 10			1.510,00

- Робоче колесо: BICANALE з чавуну з катафорезною обробкою
- Зареєстрована модель № 003863158-0001

- Кабель живлення: у типовій комплектації 10 метрів
- Подвійне механічне ущільнення з проміжною оливною камерою
- Вал: нержавіюча сталь AISI 431
- У трифазних електронасосах термозахист вмонтовано всередині двигуна

КОМПЛЕКТ АВТОМАТИЧНОЇ ТРУБНОЇ МУФТИ VX 40, VX 50, VX 65, BC 35



(A)

(B)



(C)

- 1 - Коліно з опорою
 2 - Ковзний фланець
 (може замовлятися окремо)
 3 - Проміжний кронштейн
 (за замовленням)
 4 - Кронштейн для кріплення
 напрямних труб

КОМПЛЕКТ АВТОМАТИЧНОЇ ТРУБНОЇ МУФТИ

ВЕРСІЇ З ГОРИЗОНТАЛЬНОЮ ПОДАЧЕЮ ТА НАПРЯМНИМИ ТРУБАМИ 3/4" (A)

Для VX /40	Код ASSPVX40	DN 2"	€ 90,00
Для VX /50	Код ASSPVX50	DN 2"	€ 108,00

- До складу комплекту входять:
 - коліно з опорою;
 - ковзний фланець із кільцевою гайкою та ущільненням;
 - кронштейн для кріплення напрямних труб.

ВЕРСІЇ З ВЕРТИКАЛЬНОЮ ПОДАЧЕЮ ТА НАПРЯМНИМИ ТРУБАМИ 3/4" (B)

Для VX /40	Код ASSPVX40V	DN 2 1/2"	€ 155,00
Для VX /50	Код ASSPVX503V	DN 2 1/2"	€ 175,00
Для VX /65, BC /35	Код ASSPVX653V	DN 3"	€ 235,00

ВЕРСІЇ З ВЕРТИКАЛЬНОЮ ПОДАЧЕЮ ТА НАПРЯМНИМИ ТРУБАМИ 2" (C)

Для VX /50	Код ASSPVX50V	DN 3"	€ 795,00
Для VX /65, BC /35	Код ASSPVX65V	DN 3"	€ 800,00

- До складу комплекту входять:
 - коліно з опорою та контрфланцем;
 - ковзний фланець із кільцевою гайкою та ущільненням;
 - кронштейн для кріплення напрямних труб.

ПРОМІЖНИЙ КРОНШТЕЙН (може замовлятися окремо)

Для VX /40 з трубами Ø 3/4"	Код ASSFL011	€ 31,00
Для VX /50 з трубами Ø 3/4"	Код ASSFL009	€ 46,00
Для VX /50 з трубами Ø 2"	Код ASSFL050	€ 93,00
Для VX /65, BC /35 з трубами Ø 3/4"	Код ASSFL010	€ 62,00
Для VX /65, BC /35 з трубами Ø 2"	Код ASSFL065	€ 102,00

- Укомплектовано болтами та ущільненням

ПРОМІЖНИЙ КРОНШТЕЙН (за замовленням)

Для напрямних труб Ø 3/4"	Код 859SV340INTFA	€ 13,00
Для напрямних труб Ø 2"	Код 859SV349INTFA	€ 75,00

НАПРЯМНА ТРУБА (нержавіюча сталь AISI 304)

Напрямна труба Ø 3/4"	Код 54SARTG005	€ 16,00 за метр
Напрямна труба Ø 2"	Код 54SARTG006	€ 49,00 за метр

- Для забезпечення стійкості конструкції встановлюйте один проміжний кронштейн:
 - через кожні 2 метри з трубами 3/4" (обов'язково);
 - через кожні 3 метри з трубами 2" (рекомендовано).
- Максимальна довжина секції прямої труби: 6 метрів

ТИПОВА СХЕМА УСТАНОВКИ



Версія з горизонтальною подачею



Версія з вертикальною подачею



ЕЛЕКТРОНАСОСИ ЗАНУРЮВАЛЬНІ

VXC4 ЕЛЕКТРОНАСОСИ ДЛЯ СТОКІВ "VORTEX"



4 POLI n= 1450 хв⁻¹

Модель		Потужність P ₂		Характеристики		Патрубок DN	Прохід тв. часток мм	Ціна €
Трифазний	Код	кВт	к.с.	Q л/хв	H м			
VXC4 40/100	48SGVP970CA	3	4	300 – 1700	7,6 – 2	DN 100 (PN10)	Ø 100	2.470,00
VXC4 50/100	48SGVP970DA	3,7	5	300 – 2000	10,2 – 2,7			2.520,00
VXC4 55/100	48SGVP970EA	4	5,5	300 – 2200	11,7 – 3			2.580,00
VXC4 100/80	48SGVP980DE	7,5	10	800 – 3300	12,9 – 4,3	DN 100 (PN10)	Ø 80	5.570,00
VXC4 125/80	48SGVP980FE	9,2	12,5	800 – 3800	15 – 4,5			5.320,00
VXC4 150/80	48SGVP980GE	11	15	800 – 4300	17,2 – 5			5.430,00
VXC4 200/80	48SGVP980HE	15	20	800 – 5000	20 – 5,5			5.800,00

• Робоче колесо: VORTEX із чавуну

MC4 ЕЛЕКТРОНАСОСИ ДЛЯ СТОКІВ "BICANALE"



4 POLI n= 1450 хв⁻¹

Модель		Потужність P ₂		Характеристики		Патрубок DN	Прохід тв. часток мм	Ціна €
Трифазний	Код	кВт	к.с.	Q л/хв	H м			
MC4 40/55	48SGMP970CA	3	4	400 – 2200	10,5 – 3,5	DN 80 (PN10)	Ø 55	2.560,00
MC4 50/55	48SGMP970DA	3,7	5	400 – 2400	12,5 – 4,8			2.600,00
MC4 55/55	48SGMP970EA	4	5,5	400 – 2600	13,9 – 5,3			2.660,00
MC4 90/80	48SGMP980CE	6,7	9	800 – 4200	15,3 – 5,5	DN 100 (PN10)	Ø 80	5.300,00
MC4 110/80	48SGMP980EE	8	11	800 – 4600	17,6 – 6			5.430,00
MC4 125/80	48SGMP980FE	9,2	12,5	800 – 5000	19,8 – 6,5			5.750,00

• Робоче колесо: BICANALE з чавуну

- Кабель живлення: у типовій комплектації 10 метрів
- Подвійне механічне ущільнення з проміжною оливною камерою
- Вал: нержавіюча сталь AISI 431
- Внутрішній датчик, що виявляє воду в оливній камері для VXC4 /80 е MC4 /80
- **Обмотка з трьома послідовномонтованими термозахистами для під'єднання до зовнішнього електричного пульта.**
- Зареєстрована модель № 003863158-0003 per VXC4 – n° 003863158-0004 per MC4

• ЗА ЗАМОВЛЕННЯМ

- Електронасоси споряджені внутрішнім датчиком, що виявляє воду в оливній камері (для VXC4 /100 та MC4 /55)
- Електронасоси з подвійним кабелем для живлення за схемою зірка - трикутник



• КОНТРФЛАНЕЦЬ (за замовленням)

Для VXC4, MC4 /80	Код ASS14FL100VXC4	DN 100	€ 70,00
Для MC4 /55	Код ASS14FL080MC4	DN 80	€ 55,00

• Укомплектовано болтами, гайками та ущільненням



• BASAMENTO (за замовленням)

Для VXC4 /80, MC4 /80	Код ASSB01VXC4	€ 480,00
-----------------------	----------------	----------

• Укомплектовано болтами

КОМПЛЕКТ АВТОМАТИЧНОЇ ТРУБНОЇ МУФТИ VXC4, MC4

КОМПЛЕКТ АВТОМАТИЧНОЇ ТРУБНОЇ МУФТИ

ВЕРСІЇ З ВЕРТИКАЛЬНОЮ ПОДАЧЕЮ ТА НАПРЯМНИМИ ТРУБАМИ 2"

Для VXC4, MC4 /80	Код ASSPVXC4V	DN 4"	€ 780,00
Per MC4 /55	Код ASSPMC4V	DN 3"	€ 760,00

- До складу комплекту входять:
 - коліно з опорою та контрфланцем;
 - ковзний фланець із кільцевою гайкою та ущільненням;
 - кронштейн для кріплення напрямних труб.



- 1 - Коліно з опорою
- 2 - Ковзний фланець
(може замовлятися окремо)
- 3 - Проміжний кронштейн
(за замовленням)
- 4 - Кронштейн для кріплення
напрямних труб

ПРОМІЖНИЙ КРОНШТЕЙН (може замовлятися окремо)

Для VXC4, MC4 /80	Код ASSFL100	€ 102,00
Для MC4 /55	Код ASSFL080	€ 112,00

- Укомплектовано болтами та ущільненням

ПРОМІЖНИЙ КРОНШТЕЙН (за замовленням)

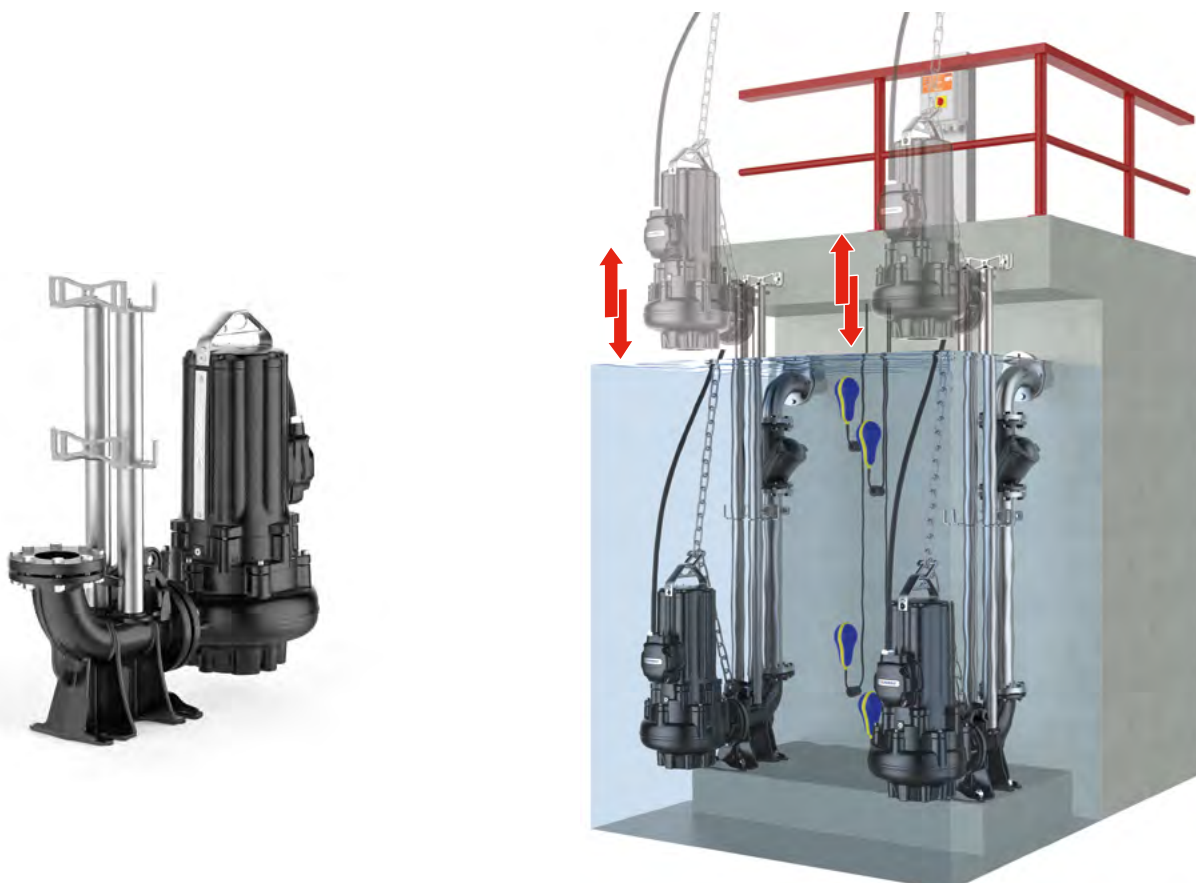
Для напрямних труб Ø 2"	Код 859SV349INTFA	€ 75,00
-------------------------	-------------------	---------

НАПРЯМНА ТРУБА (нержавіюча сталь AISI 304)

Напрямна труба Ø 2"	Код 54SARTG006	€ 49,00 за метр
---------------------	----------------	-----------------

- Для забезпечення стійкості конструкції встановлюйте один проміжний кронштейн через кожні 3 метри з трубами 2" (рекомендовано)
- Максимальна довжина секції напрямної труби: 6 метрів

ТИПОВА СХЕМА УСТАНОВКИ



КАНАЛІЗАЦІЙНІ СТАНЦІЇ (SAR)

SAR 40 СВІТЛІ СТІЧНІ ВОДИ - ДОЩОВА ВОДА

Модель	Код	Потужність P ₂		Ємність	Подача макс.	Напір макс.	Ціна
		кВт	к.с.				
Однофазний				л	л/хв	м	€
SAR 40 - TOP 1	KSF04TOP11A1	0,25	0,33	40	160	6	405,00
SAR 40 - TOP 2	KSF04TOP12A1	0,37	0,50	40	220	8	410,00
SAR 40 - TOP 3	KSF04TOP13A1	0,55	0,75	40	260	10	433,00
SAR 40 - RXm 1	KSF04TXP11A1	0,25	0,33	40	160	6,5	470,00
SAR 40 - RXm 2	KSF04TXP12A1	0,37	0,50	40	220	9,5	476,00
SAR 40 - RXm 3	KSF04TXP13A1	0,55	0,75	40	220	11,5	488,00

SAR 40 ЗАБРУДНЕНІ СТІЧНІ ВОДИ

Модель	Код	Потужність P ₂		Ємність	Подача макс.	Напір макс.	Ціна
		кВт	к.с.				
Однофазний				л	л/хв	м	€
SAR 40 - TOP 2-VORTEX	KSF04TOPV12A1	0,37	0,50	40	180	6,5	410,00
SAR 40 - TEX 2	KSF04TEX02A1	0,37	0,50	40	200	7,5	450,00
SAR 40 - TEX 3	KSF04TEX03A1	0,55	0,75	40	240	9,5	465,00
SAR 40 - RXm 2/20	KSF04TXV12A1	0,37	0,50	40	180	6,5	475,00

КОМПОНЕНТИ

- Поліетиленовий бак ємністю 40 л
- Електронасос укомплектований поплавковим вимикачем
- Кабель живлення: в типовій комплектації 5 м з вилкою Schuko
- Зворотній клапан
- Станції оснащені вхідним патрубком G 1½", вихідним патрубком G 1¼" та вентиляційним патрубком G 1½"

Для версій із кабелем живлення 10 метрів надбавка до ціни складає

€ 15,00

Увага: для експлуатації поза приміщень обов'язково застосовувати кабель 10 м, відповідно до EN 60335-2-41

РОЗМІРИ



КАНАЛІЗАЦІЙНІ СТАНЦІЇ (SAR)

SAR 100 СВІТЛІ СТИЧНІ ВОДИ - ДОЩОВА ВОДА

Модель		Потужність P ₂		Ємність	Подача макс.	Напір макс.	Ціна
Однофазний	Код	кВт	к.с.	л	л/хв	м	€
SAR 100 - TOP 2	KSF10TOP12A1U	0,37	0,50	100	220	8	620,00
SAR 100 - TOP 3	KSF10TOP13A1U	0,55	0,75	100	260	10	643,00
SAR 100 - TOP 4	KSF10TOP142A1	0,75	1	100	320	12,5	732,00
SAR 100 - TOP MULTI 1	KSF10TPM050A1U	0,37	0,50	100	70	25	660,00
SAR 100 - TOP MULTI 2	KSF10TPM070A1U	0,55	0,75	100	80	40	731,00
SAR 100 - TOP MULTI 3	KSF10TPM170A1U	0,55	0,75	100	120	32	741,00
SAR 100 - RXm 2	KSF10TXP12A1U	0,37	0,50	100	220	9,5	680,00
SAR 100 - RXm 3	KSF10TXP13A1U	0,55	0,75	100	220	11,5	692,00
SAR 100 - Dm 10	KSF10SGD910A1U	0,75	1	100	300	15,5	780,00
SAR 100 - Dm 20	KSF10SGD920A1U	0,75	1	100	250	19	790,00
SAR 100 - Dm 30	KSF10SGD930A1U	1,1	1,5	100	275	26	817,00

SAR 100 ЗАБРУДНЕНІ СТИЧНІ ВОДИ

Модель		Потужність P ₂		Ємність	Подача макс.	Напір макс.	Ціна
Однофазний	Код	кВт	к.с.	л	л/хв	м	€
SAR 100 - TOP 2-VORTEX	KSF10TOPV12A1U	0,37	0,50	100	180	6,5	630,00
SAR 100 - TOP 3-VORTEX	KSF10TOPV13A1U	0,55	0,75	100	180	8	653,00
SAR 100 - RXm 2/20	KSF10TXV12A1U	0,37	0,50	100	180	6,5	700,00
SAR 100 - RXm 3/20	KSF10TXV13A1U	0,55	0,75	100	180	8	716,00
SAR 100 - ZXm 2/30	KSF10SDZX230A1U	0,55	0,75	100	320	12,5	775,00
SAR 100 - ZXm 2/40	KSF10SDZX240A1U	0,55	0,75	100	400	11	780,00
SAR 100 - VXm 8/35	KSF10SGV90A0A1U	0,55	0,75	100	350	8	775,00
SAR 100 - VXm 10/35	KSF10SGV91A0A1U	0,75	1	100	400	10	780,00
SAR 100 - VXm 8/50	KSF10SGV91C0A1U	0,55	0,75	100	450	6	785,00
SAR 100 - VXm 10/50	KSF10SGV91D0A1U	0,75	1	100	550	8,5	790,00
SAR 100 - BCm 10/50	KSF10SGM81A0A1U	0,75	1	100	600	11	850,00

SAR 100 З ПОДРІБНЮВАЛЬНИМ ЕЛЕКТРОНАСОСОМ (TRITUS)

Однофазний		Потужність P ₂		Ємність	Подача макс.	Напір макс.	Ціна
Код	Код	кВт	к.с.	л	л/хв	м	€
SAR 100 - TRm 0.75	KSF10SHT00A1	0,75	1	100	125	15	1.235,00
SAR 100 - TRm 1.1	KSF10SHT01A1	1,1	1,5	100	140	21,5	1.270,00

КОМПОНЕНТИ

- Поліетиленовий бак ємністю 100 л
- Електронасос укомплектований поплавковим вимикачем
- Кабель живлення: в типовій комплектації 10 м з вилкою Schuko
- Пульст електричний (лише для SAR 100 - TR)
- Станції оснащені вхідним патрубком Ø 110 мм, вихідним патрубком G 1¼" або G 1½" або G 2" та вентиляційним патрубком Ø 50 мм

РОЗМІРИ



КАНАЛІЗАЦІЙНІ СТАНЦІЇ (SAR)

SAR 250 СВІТЛІ СТІЧНІ ВОДИ - ДОЩОВА ВОДА

Модель	Код	Потужність P ₂		Ємність л	Подача макс. л/хв	Напір макс. м	Ціна €
		кВт	к.с.				
Однофазний							
SAR 250 - TOP 3	KSE25TOP13A1U	0,55	0,75	250	260	10	935,00
SAR 250 - TOP 4	KSE25TOP142A1	0,75	1	250	320	12,5	1.024,00
SAR 250 - TOP 5	KSE25TOP152A1	0,92	1,25	250	360	15	1.034,00
SAR 250 - RXm 3	KSE25TXP13A1U	0,55	0,75	250	220	11,5	1.010,00
SAR 250 - RXm 4	KSE25TXP24A1U	0,75	1	250	260	15	1.333,00
SAR 250 - RXm 5	KSE25TXP25A1U	1,1	1,5	250	300	19,5	1.360,00
SAR 250 - Dm 10	KSE25SGD910A1U	0,75	1	250	300	15,5	1.075,00
SAR 250 - Dm 20	KSE25SGD920A1U	0,75	1	250	250	19	1.085,00
SAR 250 - Dm 30	KSE25SGD930A1U	1,1	1,5	250	275	26	1.112,00

SAR 250 ЗАБРУДНЕНІ СТІЧНІ ВОДИ

Модель	Код	Потужність P ₂		Ємність л	Подача макс. л/хв	Напір макс. м	Ціна €
		кВт	к.с.				
Однофазний							
SAR 250 - TOP 2-VOVTEX	KSE25TOPV12A1U	0,37	0,50	250	180	6,5	935,00
SAR 250 - TOP 3-VOVTEX	KSE25TOPV13A1U	0,55	0,75	250	180	8	958,00
SAR 250 - RXm 3/20	KSE25TXV13A1U	0,55	0,75	250	180	8	1.010,00
SAR 250 - RXm 4/40	KSE25TXV24A1U	0,75	1	250	280	9,5	1.310,00
SAR 250 - RXm 5/40	KSE25TXV25A1U	1,1	1,5	250	380	12,5	1.332,00
SAR 250 - VXm 10/35-ST	KSE25SGV96B0A1U	0,75	1	250	400	10,5	1.245,00
SAR 250 - VXm 10/50-ST	KSE25SGV96E0A1U	0,75	1	250	550	9,5	1.255,00
SAR 250 - BCm 10/50-ST	KSE25SGM88A0A1U	0,75	1	250	600	11	1.290,00
SAR 250 - VXm 10/35	KSE25SGV91A0A1U	0,75	1	250	400	10	1.085,00
SAR 250 - VXm 15/35	KSE25SGV91B0A1U	1,1	1,5	250	500	13,5	1.123,00
SAR 250 - VXm 10/50	KSE25SGV91D0A1U	0,75	1	250	550	8,5	1.095,00
SAR 250 - VXm 15/50	KSE25SGV91E0A1U	1,1	1,5	250	650	11	1.133,00
SAR 250 - BCm 10/50	KSE25SGM81A0A1U	0,75	1	250	600	11	1.140,00
SAR 250 - BCm 15/50	KSE25SGM82A0A1U	1,1	1,5	250	750	14	1.163,00

SAR 250 З ПОДРІБНЮВАЛЬНИМИ ЕЛЕКТРОНАСОСАМИ (TRITUS)

Модель	Код	Потужність P ₂ кВт	к.с.	Ємність л	Подача макс. л/хв	Напір макс. м	Ціна €
Однофазний							
SAR 250 - TRm 0.75	KSE25SHT00A1	0,75	1	250	125	15	1.490,00
SAR 250 - TRm 1.1	KSE25SHT01A1	1,1	1,5	250	140	21,5	1.525,00
SAR 250 - TRm 1.5	KSE25SHT02A1	1,5	2	250	270	25	1.965,00

КОМПОНЕНТИ

- Поліетиленовий бак ємністю 250 л
- Однофазний електронасос укомплектований поплавковим вимикачем
- Кабель живлення: в типовій комплектації 10 м з вилкою Schuko
- Пульт електричний (лише для SAR 250 - TR)
- Станції оснащені вхідним патрубком Ø 110 мм, вихідним патрубком G 1¼" або G 1½" або G 2" та вентиляційним патрубком Ø 50 мм або Ø 75 мм
- Автоматичні з'єднувальні муфти та напрямні труби для опускання електронасоса (лише до VX-ST та BC-ST)

РОЗМІРИ



• ЗА ЗАМОВЛЕННЯМ

Комплект аварійної сигналізації (Код KSKIT-ALLARME)

До складу комплекту входять:

- пульт електричний
- сирена з автономним живленням
- поплавок

€ 405,00

Комплект подовження горловини 300 мм (Код KSKIT-308MA)

- Подовження для встановлення поліетиленового бака SAR на більшу глибину

€ 130,00

Станції SAR з кульовим зворотнім клапаном та кульовим краном на зливній трубі

За замовленням

КАНАЛІЗАЦІЙНІ СТАНЦІЇ (SAR)

SAR 550 СВІТЛІ СТІЧНІ ВОДИ - ДОЩОВА ВОДА

Модель		Потужність P ₂		Ємність	Подача макс. (1 насос)	PREVALENZA MAX	Ціна
Однофазний	Код	кВт	к.с.	л	л/хв	м	€
SAR 550 - TOP 4	KSE55TOP142A1	0,75	1	550	320	12,5	2.400,00
SAR 550 - TOP 5	KSE55TOP152A1	0,92	1,25	550	360	15	2.420,00
SAR 550 - RXm 4	KSE55TXP24A1U	0,75	1	550	260	15	2.900,00
SAR 550 - RXm 5	KSE55TXP25A1U	1,1	1,5	550	300	19,5	2.954,00
SAR 550 - Dm 10	KSE55SGD910A1U	0,75	1	550	300	15,5	2.460,00
SAR 550 - Dm 20	KSE55SGD920A1U	0,75	1	550	250	19	2.480,00
SAR 550 - Dm 30	KSE55SGD930A1U	1,1	1,5	550	275	26	2.534,00

SAR 550 ЗАБРУДНЕНІ СТІЧНІ ВОДИ

Модель		Потужність P ₂		Ємність	Подача макс. (1 насос)	Напір макс.	Ціна
Однофазний	Код	кВт	к.с.	л	л/хв	м	€
SAR 550 - RXm 4/40	KSE55TXV24A1U	0,75	1	550	280	9,5	2.870,00
SAR 550 - RXm 5/40	KSE55TXV25A1U	1,1	1,5	550	380	12,5	2.914,00
SAR 550 - VXm 10/35-ST	KSE55SGV96B0A1U	0,75	1	550	400	10,5	2.780,00
SAR 550 - VXm 10/50-ST	KSE55SGV96E0A1U	0,75	1	550	550	9,5	2.800,00
SAR 550 - BCm 10/50-ST	KSE55SGM88A0A1U	0,75	1	550	600	11	3.040,00
SAR 550 - VXm 10/35	KSE55SGV91A0A1U	0,75	1	550	400	10	2.480,00
SAR 550 - VXm 15/35	KSE55SGV91B0A1U	1,1	1,5	550	500	13,5	2.556,00
SAR 550 - VXm 10/50	KSE55SGV91D0A1U	0,75	1	550	550	8,5	2.500,00
SAR 550 - VXm 15/50	KSE55SGV91E0A1U	1,1	1,5	550	650	11	2.576,00
SAR 550 - BCm 10/50	KSE55SGM81A0A1U	0,75	1	550	600	11	2.590,00
SAR 550 - BCm 15/50	KSE55SGM82A0A1U	1,1	1,5	550	750	14	2.636,00

Трифазний

SAR 550 - VX 15/50	KSE55SGV91E0AU	1,1	1,5	550	650	11	2.570,00
SAR 550 - BC 15/50	KSE55SGM82A0AU	1,1	1,5	550	750	14	2.650,00

SAR 550 З ПОДРІБНЮВАЛЬНИМИ ЕЛЕКТРОНАСОСАМИ (TRITUS)

Однофазний

SAR 550 - TRm 0.75	KSE55SHT00A1	0,75	1	550	125	15	3.230,00
SAR 550 - TRm 1.1	KSE55SHT01A1	1,1	1,5	550	140	21,5	3.300,00
SAR 550 - TRm 1.5	KSE55SHT02A1	1,5	2	550	270	25	4.180,00

Трифазний

SAR 550 - TR 1.1	KSE55SHT01A	1,1	1,5	550	140	21,5	3.200,00
------------------	-------------	-----	-----	-----	-----	------	----------

КОМПОНЕНТИ

- Поліетиленовий бак ємністю 550 л із двома електронасосами
- Пульт електричний
- Три поплавка з функціями: **1)** чергування запуску одного з двох насосів, **2)** запуску другого насоса при досягненні максимального рівня, **3)** вимикання насосів при досягненні мінімального рівня

- Кабель живлення: в типовій комплектації 10 м з вилкою Schuko
- Станції оснащені вхідним патрубком Ø 110 мм, вихідним патрубком G 1¼" або G 1½" або G 2" та вентиляційним патрубком Ø 50 мм або Ø 75 мм
- Автоматичні з'єднувальні муфти та напрямні труби для опускання електронасоса (лише до VX-ST та BC-ST)

• ЗА ЗАМОВЛЕННЯМ

Комплект аварійної сигналізації (Код KSKIT-ALLARME)

До складу комплекту входять:

- пульта електричний
- сирена з автономним живленням
- поплавков

€ 405,00

Комплект подовження горловини 300 мм (Код KSKIT-308MA)

- Подовження для встановлення поліетиленового бака SAR на більшу глибину

€ 130,00

Станції SAR з кульовим зворотнім клапаном та кульовим краном на зливній трубі

За замовленням

РОЗМІРИ



СТАНЦІЇ АВТОМАТИЧНОГО ВОДОПОСТАЧАННЯ

HYDROFRESH, EASYPUMP, BRIOPUMP

Водонапірні установки з гідроакумулятором на 8 ÷ 100 л								Водонапірні установки з регулятором тиску	
Варіант виконання ↻	HF * 8CL	HF * 24CL	HF * 50CL	HF * 80CL	HF * 100CL	HF * 24CL нерж.	Захист від сухого ходу	EASY PUMP	BRIO PUMP
Насос в комплекті ⊕	Ціна, €								
PKm 60	102,00	120,00	165,00	185,00	214,00	197,00	+ 25,00	141,00	123,00
PKm 65	144,00	162,00	207,00	227,00	256,00	239,00	+ 25,00	183,00	165,00
PKm 70	203,00	221,00	266,00	286,00	315,00	298,00	+ 25,00	242,00	224,00
PKm 80	208,00	226,00	271,00	291,00	320,00	303,00	+ 25,00	247,00	229,00
2CPm 80	193,00	211,00	256,00	276,00	305,00	288,00	+ 25,00	232,00	214,00
3CPm 80	180,00	198,00	243,00	263,00	292,00	275,00	+ 25,00	219,00	201,00
4CPm 80	222,00	240,00	285,00	305,00	334,00	317,00	+ 25,00	261,00	243,00
3CPm 100	222,00	240,00	285,00	305,00	334,00	317,00	+ 25,00	261,00	243,00
4CPm 100	256,00	274,00	319,00	339,00	368,00	351,00	+ 25,00	295,00	277,00
2CRm 80X	206,00	224,00	269,00	289,00	318,00	301,00	+ 25,00	245,00	227,00
3CRm 80X	211,00	229,00	274,00	294,00	323,00	306,00	+ 25,00	250,00	232,00
4CRm 80X	227,00	245,00	290,00	310,00	339,00	322,00	+ 25,00	266,00	248,00
3CRm 100X	223,00	241,00	286,00	306,00	335,00	318,00	+ 25,00	262,00	244,00
4CRm 100X	262,00	280,00	325,00	345,00	374,00	357,00	+ 25,00	301,00	283,00
JSWm 1AX	165,00	183,00	228,00	248,00	277,00	260,00	+ 25,00	204,00	186,00
JSWm 2C	182,00	200,00	245,00	265,00	294,00	277,00	+ 25,00	221,00	203,00
JSWm 2CX	175,00	193,00	238,00	258,00	287,00	270,00	+ 25,00	214,00	196,00
JSWm 2A	238,00	256,00	301,00	321,00	350,00	333,00	+ 25,00	277,00	259,00
JSWm 2AX	196,00	214,00	259,00	279,00	308,00	291,00	+ 25,00	235,00	217,00

Комплектація станцій

HYDROFRESH:

- Монофазний насос
- Циліндричний бак AQUAPRESS
- Шланг
- Реле тиску PM-5G або FSG2J20
- Манометр
- З'єднувальна муфта R/5
- Кабель живлення 1,5 м з вилкою Schuko
- Паспорт
- Упаковка



СТАНЦІЇ АВТОМАТИЧНОГО ВОДОПОСТАЧАННЯ

HYDROFRESH, EASYPUMP, BRIOPUMP

Водонапірні установки з гідроакумулятором на 8 ÷ 100 л								Водонапірні установки з регулятором тиску	
Варіант виконання ⇄	HF * 8CL	HF * 24CL	HF * 50CL	HF * 80CL	HF * 100CL	HF * 24CL нерж.	Захист від сухого ходу	EASY PUMP	BRIO PUMP
Насос в комплекті ↴	Ціна, €								
JSWm 3CH, CM	400,00	418,00	463,00	483,00	512,00	495,00	+ 25,00	439,00	421,00
JSWm 3BH, BM	408,00	426,00	471,00	491,00	520,00	503,00	+ 25,00	447,00	429,00
JSWm 3CL	400,00	418,00	463,00	483,00	512,00	495,00	+ 25,00	439,00	421,00
JSWm 3BL	408,00	426,00	471,00	491,00	520,00	503,00	+ 25,00	447,00	429,00
JDWm 1AX/E-4"	231,00	249,00	294,00	314,00	343,00	326,00	+ 25,00	270,00	252,00
JCRm 1A	194,00	212,00	257,00	277,00	306,00	289,00	+ 25,00	233,00	215,00
JCRm 2C	216,00	234,00	279,00	299,00	328,00	311,00	+ 25,00	255,00	237,00
JCRm 2A	236,00	254,00	299,00	319,00	348,00	331,00	+ 25,00	275,00	257,00
PLURIJETm 3/80X	225,00	243,00	288,00	308,00	337,00	320,00	+ 25,00	264,00	246,00
PLURIJETm 4/80X	236,00	254,00	299,00	319,00	348,00	331,00	+ 25,00	275,00	257,00
PLURIJETm 3/100X	236,00	254,00	299,00	319,00	348,00	331,00	+ 25,00	275,00	257,00
PLURIJETm 4/100X	254,00	272,00	317,00	337,00	366,00	349,00	+ 25,00	293,00	275,00
PLURIJETm 5/90X	558,00	576,00	621,00	641,00	670,00	653,00	+ 25,00	597,00	579,00
PLURIJETm 6/90X	593,00	611,00	656,00	676,00	705,00	688,00	+ 25,00	632,00	614,00
PLURIJETm 3/130X	513,00	531,00	576,00	596,00	625,00	608,00	+ 25,00	552,00	534,00
PLURIJETm 4/130X	528,00	546,00	591,00	611,00	640,00	623,00	+ 25,00	567,00	549,00
PLURIJETm 3/200X	513,00	531,00	576,00	596,00	625,00	608,00	+ 25,00	552,00	534,00
PLURIJETm 4/200X	488,00	506,00	551,00	571,00	600,00	583,00	+ 25,00	527,00	509,00
PLURIJETm 5/200X	576,00	594,00	639,00	659,00	688,00	671,00	+ 25,00	615,00	597,00
3CRm 200X	498,00	516,00	561,00	581,00	610,00	593,00	+ 25,00	537,00	519,00
4CRm 200X	518,00	536,00	581,00	601,00	630,00	613,00	+ 25,00	557,00	539,00
5CRm 200X	570,00	588,00	633,00	653,00	682,00	665,00	+ 25,00	609,00	591,00

Комплектація станцій EASYPUMP та BRIOPUMP:

- Монофазний насос
- Регулятор тиску EASYPRESS II G або BRIOTANK
- Швидкоз'ємна муфта типу "американка" 1"
- Кабель живлення 1,5 м з вилкою Schuko
- Паспорт
- Упаковка



СТАНЦІЇ ПІДВИЩЕННЯ ТИСКУ

Модель	Потужність двигуна		Макс. подача м³/год	Макс. напор м	Патрубки		Ціна, € автоматика, що використовується			
	кВт	к.с.			DN1	DN2	AKH-2	SIRIO	BRIO-TOP	
CB2 - CPm 158	0,75+0,75	1+1	10,8	34				1360,00		920,00
CB2 - CP 158	0,75+0,75	1+1	10,8	34				1450,00	1248,00	
CB2 - CPm 170	1,1+1,1	1,5+1,5	14,4	38				1608,00		1168,00
CB2 - CP 170	1,1+1,1	1,5+1,5	14,4	38				1688,00	1486,00	
CB2 - CPm 170M	1,1+1,1	1,5+1,5	19,2	35				1628,00		1188,00
CB2 - CP 170M	1,1+1,1	1,5+1,5	19,2	35			2"	1708,00	1506,00	
CB2 - CPm 190	1,5+1,5	2+2	16,8	46				1755,00		1262,00
CB2 - CP 190	1,5+1,5	2+2	16,8	46				1801,00	1560,00	
CB2 - CP 200	2,2+2,2	3+3	18,0	58				1841,00		
CB2 - CPm 160C	1,1+1,1	1,5+1,5	24	31				1628,00		1188,00
CB2 - CP 160C	1,1+1,1	1,5+1,5	24	31				1708,00	1506,00	
CB2 - CPm 160B	1,5+1,5	2+2	26,4	36				1725,00		1232,00
CB2 - CP 160B	1,5+1,5	2+2	26,4	36			1½"	1791,00	1550,00	
CB2 - CP 160A	2,2+2,2	3+3	28,8	42				1831,00		
CB2 - CPm 210C	2,2+2,2	3+3	30	45,5				2309,00		1634,00
CB2 - CP 210C	2,2+2,2	3+3	30	45,5				2261,00		
CB2 - 2CPm 25/130	0,75+0,75	1+1	12,0	42				1296,00		856,00
CB2 - 2CP 25/130	0,75+0,75	1+1	12,0	42				1434,00	1232,00	
CB2 - 2CPm 25/14B	1,1+1,1	1,5+1,5	10,8	54				1380,00		940,00
CB2 - 2CP 25/14B	1,1+1,1	1,5+1,5	10,8	54				1470,00	1268,00	
CB2 - 2CPm 25/14A	1,5+1,5	2+2	16,0	56				1380,00		940,00
CB2 - 2CP 25/14A	1,5+1,5	2+2	16,0	56			2½"	1470,00	1268,00	
CB2 - 2CPm 25/16C	1,1+1,1	1,5+1,5	18,0	58				1448,00		1008,00
CB2 - 2CP 25/16C	1,1+1,1	1,5+1,5	18,0	58				1542,00	1340,00	
CB2 - 2CPm 25/16B	1,5+1,5	2+2	18,0	58				1.801,00		1.352,00
CB2 - 2CP 25/16B	1,5+1,5	2+2	18,0	58				1.844,00	1.850,00	
CB2 - 2CP 25/16A	2,2+2,2	3+3	19,2	68				1.884,00	1.890,00	
CB2 - 3CPm 80	0,45+0,45	0,60+0,60	7,2	38				1.188,00		790,00
CB2 - 3CP 80	0,45+0,45	0,60+0,60	7,2	38				1.341,00	1.384,00	
CB2 - 4CPm 80	0,55+0,55	0,75+0,75	7,2	50				1.290,00		892,00
CB2 - 4CP 80	0,55+0,55	0,75+0,75	7,2	50				1.377,00	1.420,00	
CB2 - 3CPm 100	0,6+0,6	0,85+0,85	14,4	37				1.284,00		886,00
CB2 - 3CP 100	0,6+0,6	0,85+0,85	14,4	37				1.371,00	1.414,00	
CB2 - 4CPm 100	0,75+0,75	1+1	15,6	50				1.352,00		954,00
CB2 - 4CP 100	0,75+0,75	1+1	15,6	50				1.439,00	1.482,00	
CB2 - 4CRm 80X	0,55+0,55	0,75+0,75	7,2	50				1390,00		950,00
CB2 - 4CR 80X	0,55+0,55	0,75+0,75	7,2	50				1480,00	1278,00	
CB2 - 3CRm 100X								1382,00		942,00
CB2 - 3CR 100X								1472,00	1270,00	
CB2 - 4CRm 100X	0,75+0,75	1+1	15,6	50			2"	1460,00		1020,00
CB2 - 4CR 100X	0,75+0,75	1+1	15,6	50				1550,00	1348,00	
CB2 - 5CRm 100X	1+1	1,5+1,5	15,6	62				1532,00		1092,00
CB2 - 5CR 100X	1+1	1,5+1,5	15,6	62				1592,00	1390,00	
CB2 - 5CRm 90X	1+1	1,5+1,5	9,6	76				2020,00		1580,00
CB2 - 5CR 90X	1+1	1,5+1,5	9,6	76				2100,00	1898,00	
CB2 - 6CRm 90X	1,5+1,5	2+2	9,6	93				2141,00		1648,00
CB2 - 6CR 90X	1,5+1,5	2+2	9,6	93				2187,00	1946,00	
CB2 - 3CRm 130X	1+1	1,5+1,5	15,6	49				1932,00		1492,00
CB2 - 3CR 130X	1+1	1,5+1,5	15,6	49				2012,00	1810,00	
CB2 - 4CRm 130X	1,5+1,5	2+2	15,6	65				2025,00		1532,00
CB2 - 4CR 130X	1,5+1,5	2+2	15,6	65			2"	2071,00	1830,00	
CB2 - 5CR 130X	1,8+1,8	2,5+2,5	15,6	81				2175,00	1934,00	
CB2 - 6CR 130X	2,2+2,2	3+3	15,6	97				2229,00		
CB2 - 3CRm 200X	1+1	1,5+1,5	24	43,5				1932,00		1492,00
CB2 - 3CR 200X	1+1	1,5+1,5	24	43,5				2012,00	1810,00	
CB2 - 4CRm 200X	1,5+1,5	2+2	24	57,5				2025,00		1532,00
CB2 - 4CR 200X	1,5+1,5	2+2	24	57,5				2071,00	1830,00	
CB2 - 5CR 200X	1,8+1,8	2,5+2,5	24	72				2175,00	1934,00	
CB2 - 6CR 200X	2,2+2,2	3+3	24	86				2229,00		

СТАНЦІЇ ПІДВИЩЕННЯ ТИСКУ

Модель	Потужність двигуна		Макс. подача м³/год	Макс. напор м	Патрубки		Ціна, € автоматика, що використовується		
	кВт	к.с.			DN1	DN2	AKH-2	SIRIO	BRIO-TOP
CB2 - MKm 3/3	0,55+0,55	0,75+0,75	9,6	50	2"	2"	1932,00		1492,00
CB2 - MK 3/3	0,55+0,55	0,75+0,75	9,6	50			1992,00	1790,00	
CB2 - MKm 3/4	0,75+0,75	1,1+1,1	9,6	67			1972,00		1532,00
CB2 - MK 3/4	0,75+0,75	1,1+1,1	9,6	67			2032,00	1830,00	
CB2 - MKm 3/5	1,1+1,1	1,5+1,5	9,6	83			2012,00		1572,00
CB2 - MK 3/5	1,1+1,1	1,5+1,5	9,6	83			2072,00	1870,00	
CB2 - MKm 3/6	1,5+1,5	2+2	9,6	100			2125,00		1632,00
CB2 - MK 3/6	1,5+1,5	2+2	9,6	100			2171,00	1930,00	
CB2 - MKm 5/4	1,1+1,1	1,5+1,5	14,4	55			1972,00		1532,00
CB2 - MK 5/4	1,1+1,1	1,5+1,5	14,4	55			2032,00	1830,00	
CB2 - MKm 5/5	1,1+1,1	1,5+1,5	14,4	69			2012,00		1572,00
CB2 - MK 5/5	1,1+1,1	1,5+1,5	14,4	69			2072,00	1870,00	
CB2 - MKm 5/6	1,5+1,5	2+2	14,4	83			2125,00		1632,00
CB2 - MK 5/6	1,5+1,5	2+2	14,4	83			2171,00	1930,00	
CB2 - MKm 5/7	1,8+1,8	2,5+2,5	14,4	96			2175,00		1682,00
CB2 - MK 5/7	1,8+1,8	2,5+2,5	14,4	96			2221,00	1980,00	
CB2 - MKm 5/8	2,2+2,2	3+3	14,4	110			2265,00		1590,00
CB2 - MK 5/8	2,2+2,2	3+3	14,4	110			2241,00		
CB2 - MKm 8/4	1,5+1,5	2+2	21,6	54			2085,00		1592,00
CB2 - MK 8/4	1,5+1,5	2+2	21,6	54			2131,00	1890,00	
CB2 - MKm 8/5	1,8+1,8	2,5+2,5	21,6	67,5			2125,00		1632,00
CB2 - MK 8/5	1,8+1,8	2,5+2,5	21,6	67,5			2171,00	1930,00	
CB2 - MKm 8/6	2,2+2,2	3+3	21,6	82			2215,00		1540,00
CB2 - MK 8/6	2,2+2,2	3+3	21,6	82			2201,00		

Модель	кВт	к.с.	м³/год	м	DN1	DN2	Стандарт АКН-2 прямий пуск	NETTUNO, 2 шт.	HYDRO CONTROL-LT F 1 інвертор
CB2 - CP 210C					100	80	2 372,00	3 332,00	3 605,00
CB2 - CP 210B	3+3	4+4	32,4	54			2 414,00	3 374,00	3 738,00
CB2 - CP 210A	4+4	5,5+5,5	33,6	61			2 505,00	3 426,00	3 844,00
CB2 - CP 220C	2,2+2,2	3+3	54	32			2 322,00	3 282,00	3 555,00
CB2 - CP 220B	3+3	4+4	54	38			2 462,00	3 422,00	3 786,00
CB2 - CP 220A	4+4	5,5+5,5	54	49			2 691,00	3 852,00	4 030,00
CB2 - CP 220AH	5,5+5,5	7,5+7,5	54	51,2			2 896,00	4 014,00	4 334,00
CB2 - CP 230C	3+3	4+4	102	29,5			2 572,00	3 532,00	3 896,00
CB2 - CP 230B	4+4	5,5+5,5	108	38,5	2"	2"	2 801,00	3 722,00	4 140,00
CB2 - CP 230A	5,5+5,5	7,5+7,5	108	45,5			2 946,00	4 064,00	4 384,00
CB2 - CP 250B	7,5+7,5	10+10	108	60			3 475,00		4 979,00
CB2 - CP 250A	11+11	15+15	108	77,5			4 875,00		6 854,00
CB2 - 2CP 32/200C	3+3	4+4	27,6	70	3"	2"	2 842,00	3 802,00	4 166,00
CB2 - 2CP 32/200B	4+4	5,5+5,5	27,6	85			2 941,00	4 102,00	4 280,00
CB2 - 2CP 32/210B	5,5+5,5	7,5+7,5	26,4	94			3 214,00	4 332,00	4 652,00
CB2 - 2CP 32/210A	7,5+7,5	10+10	26,4	112			3 385,00		4 889,00
CB2 - 2CP 40/180C	4+4	5,5+5,5	38,4	64	100	80	3 131,00	4 292,00	4 470,00
CB2 - 2CP 40/180B	5,5+5,5	7,5+7,5	48,0	76			3 264,00	4 382,00	4 702,00
CB2 - 2CP 40/180A	7,5+7,5	10+10	48,0	76			3 435,00		4 939,00
CB2 - 2CP 40/200B	9,2+9,2	12,5+12,5	54,0	97			4 995,00		6 974,00
CB2 - 2CP 40/200A	11+11	15+15	54,0	105			5 035,00		7 014,00



CB2 - CR



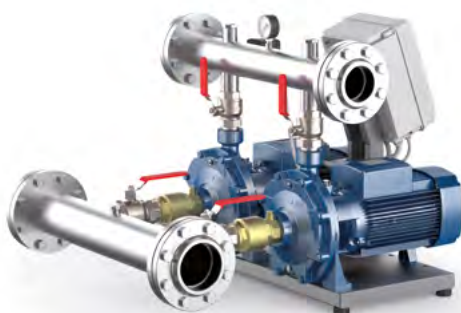
CB2 - MK



CB2 - 2CP

СТАНЦІЇ ПІДВИЩЕННЯ ТИСКУ

Модель	Потужність двигуна		Макс. подача м³/год	Макс. напор м	Патрубки		Ціна, € автоматика, що використовується		
	кВт	к.с.			DN1	DN2	Стандарт АКН-2 прямий пуск	NETTUNO, 2 шт.	HYDRO CONTROL-LT F 1 інвертор
CB2 - F 32/160A	3+3	4+4	54	37			2 802,00	3 762,00	4 126,00
CB2 - F 32/200C	4,0+4,0	5,5+5,5	54,0	46			3 061,00	4 222,00	4 400,00
CB2 - F 32/200B	5,5+5,5	7,5+7,5	60,0	54			3 214,00	4 332,00	4 652,00
CB2 - F 32/200A	7,5+7,5	10+10	60,0	60			3 335,00		4 839,00
CB2 - F 32/200BH	3+3	4+4	36	45			2 982,00	3 942,00	4 306,00
CB2 - F 32/200AH	4+4	5,5+5,5	38,4	55			3 061,00	4 222,00	4 400,00
CB2 - F 32/250C	9,2+9,2	12,5+12,5	48	75			5 185,00		7 164,00
CB2 - F 32/250B	11+11	15+15	54	87			5 205,00		7 184,00
CB2 - F 32/250A	15+15	20+20	57,6	97			5 940,00		
CB2 - F 40/160B	3+3	4+4	72	32			2 922,00	3 882,00	4 246,00
CB2 - F 40/160A	4+4	5,5+5,5	84	38			3 071,00	4 232,00	4 410,00
CB2 - F 40/200B	5,5+5,5	7,5+7,5	84	48			3 374,00	4 492,00	4 812,00
CB2 - F 40/200A	7,5+7,5	10+10	84	55			3 535,00		5 039,00
CB2 - F 40/250C	9,2+9,2	12,5+12,5	84	64			5 305,00		7 284,00
CB2 - F 40/250B	11+11	15+15	84	72			5 345,00		7 324,00
CB2 - F 40/250A	15+15	20+20	84	88			6 060,00		
CB2 - F 50/125B	3+3	4+4	144	20,7			3 032,00	3 992,00	4 356,00
CB2 - F 50/125A	4+4	5,5+5,5	144	23,5			3 171,00	4 332,00	4 510,00
CB2 - F 50/160C	4+4	5,5+5,5	120	27			3 311,00	4 472,00	4 650,00
CB2 - F 50/160B	5,5+5,5	7,5+7,5	132	32			3 454,00	4 572,00	4 892,00
CB2 - F 50/160A	7,5+7,5	10+10	132	37			3 565,00		5 069,00
CB2 - F 50/200C	11+11	15+15	204	44			5 850,00		7 354,00
CB2 - F 50/200B	15+15	20+20	204	52			6 160,00		
CB2 - F 50/200A	18,5+18,5	25+25	216	61			6 460,00		
CB2 - F 50/250D	9,2+9,2	12,5+12,5	108	51	125	100	5 375,00		7 354,00
CB2 - F 50/250C	11+11	15+15	108	59			5 870,00		7 374,00
CB2 - F 50/250B	15+15	20+20	120	72			6 054,00		
CB2 - F 50/250A	18,5+18,5	25+25	120	85			6 310,00		
CB2 - F 65/125C							3 611,00	4 772,00	4 950,00
CB2 - F 65/125B							3 724,00	4 842,00	5 162,00
CB2 - F 65/125A							3 845,00		5 349,00
CB2 - F 65/160C							5 495,00		7 474,00
CB2 - F 65/160B							5 990,00		7 494,00
CB2 - F 65/160A							6 240,00		
CB2 - F 65/200B	15+15	20+20	288	43,5			6 340,00		
CB2 - F 65/200A	18,5+18,5	25+25	300	50			6 640,00		
CB2 - F 80/160D	11+11	15+15	580	25			6 210,00		7 714,00
CB2 - F 80/160C	15+15	20+20	580	30	100	80	6 520,00		
CB2 - F 80/160B	18,5+18,5	25+25	580	35			6 780,00		



CB2 - F

ЕЛЕКТРОННІ ПРИСТРОЇ КЕРУВАННЯ НАСОСАМИ ЗА ТИСКОМ/ПОТОКОМ



• EASYSMALL®

Модель	Код	Потужність (P ₂)		Вольт	Гц	Макс. струм	Патрубки (вн.) (зовн.)	Ціна €
		кВт	к.с.					
EASYSMALL	50066/415P	1,5	2	230	50/60	16 A	1" x 1"	53,00

- Максимальна витрата потоку: **200 л/хв** (12 м³/год)
- Робочий тиск: 10 бар
- Тиск запуску насоса: **1,5 бар**

- Зареєстрована модель №001774928
- Зареєстрована марка №0001511131 EASYSMALL®

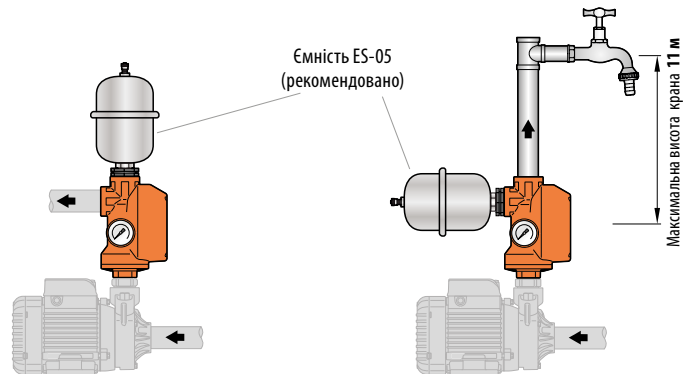


ГІДРОАКУМУЛЯТОР

Модель	Код	З'єднання	Ємність	Попередня зарядка	Ціна €
ES-05	500668	1" М	0,5 л	1 bar	17,00

- Для запобігання частим запускам та з метою економії електроенергії рекомендовано встановлювати гідроаккумулятор на пристрій EASYSMALL

Приклад монтажу



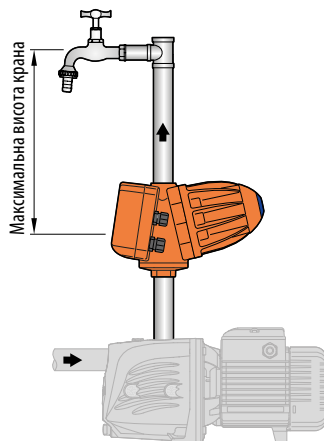
• EASYPRESS®

Модель	Код	Потужність (P ₂)		Вольт	Гц	Максимальний струм	Патрубки (М) (М)	Ціна €
		кВт	к.с.					
EASYPRESS	50066/215P	1,5	2	230	50/60	16 A	1" x 1"	70,00

- Максимальна витрата потоку: **200 л/хв** (12 м³/год)
- Робочий тиск: **10 бар**
- Тиск запуску насоса: **1,5 бар** (за замовленням уставка 0,8 бар або 2,2 бар)

- Зареєстрована модель №868062
- Патент №IT 1388969, IT 1388970
- Зареєстрована марка №0001334481 EASYPRESS®

Приклад монтажу



Максимальна висота крана

- Версія 2,2 бар ● = 18 м
- Версія 1,5 бар ● = 11 м
- Версія 0,8 бар ● = 5 м



- Електронні пристрої для запуску (при відкриванні крана) та зупинки (при закриванні крана) однофазних електронасосів.
- У разі відсутності води всі моделі захищають електронасос від роботи насухо та автоматично запускають його після появи води.

ЕЛЕКТРОННІ ПРИСТРОЇ КЕРУВАННЯ НАСОСАМИ



•PRESFLO

Модель	Код	Потужність (P ₂)		Вольт	Гц	Макс. струм	Патрубки (М) (F)	Ціна €
		кВт	к.с.					
PRESFLO	50064/115	1,5	2	230	50/60	16 А	1" x 1"	64,00

- Максимальна витрата потоку: **200 л/хв** (12 м³/год)
- Робочий тиск: **10 бар**
- Тиск запуску насоса: **1,5 бар** (за замовленням уставки 0,8 бар або 2,2 бар)



•PRESFLO VARIO

Модель	Код	Потужність (P ₂)		Вольт	Гц	Макс. струм	Патрубки (М) (F)	Ціна €
		кВт	к.с.					
PRESFLO VARIO	50064/200	1,5	2	230	50/60	16 А	1" x 1"	66,00

- Максимальна витрата: **200 л/хв** (12 м³/год)
 - Робочий тиск: **10 бар**
 - Стандартні уставки:
 - Тиск запуску насоса: **1,5 бар**, регулюється в діапазоні від **0,8** до **2,4 бар**.
- ⇒ Пристрій з регульованим тиском запуску насоса.



•PRESFLO MULTI

Модель	Код	Потужність (P ₂)		Вольт	Гц	Макс. струм	Патрубки (М) (F)	Ціна €
		кВт	к.с.					
PRESFLO MULTI	50064/240	1,5	2	230	50/60	16 А	1" x 1"	143,00

- Максимальна витрата: **200 л/хв** (12 м³/год)
 - Робочий тиск: **8 бар**
 - Стандартні уставки:
 - Тиск запуску насоса: **2 бар**, регулюється в діапазоні від **1** до **5 бар**.
 - Макс. струм: **16 А**, регулюється в діапазоні від **4** до **16 А**.
- ⇒ PRESFLO MULTI відрізняється від традиційних пристроїв керування насосами (за тиском/потоком) завдяки інноваційним рішенням:
- пристрій обладнаний гідроакумулятором
 - ручне налаштування тиску запуску насоса та максимального струму.



•FLUX

Модель	Код	Потужність (P ₂)		Вольт	Гц	Макс. струм	Патрубки (М) (F)	Ціна €
		кВт	к.с.					
FLUX	50064/400	1,5	2	230	50/60	16 А	1" x 1"	61,00

- Максимальна витрата: **200 л/хв** (12 м³/год)
 - Робочий тиск: **10 бар**
- ⇒ Пристрій для керування та захисту однофазних насосів потужністю до 2 к.с., що встановлені з від'ємною висотою всмоктування або живляться від водопроводу.
- ⇒ Flux запускає електронасос коли кран відкрито та зупиняє його коли об'ємна витрата стає менше 2 л/хв.



•PRESET

Модель	Код	Потужність (P ₂)		Вольт	Гц	Макс. струм	Патрубки (М) (М)	Ціна €
		кВт	к.с.					
PRESET	50064/500	1,5	2	230	50/60	16 А	1" x 1"	108,00

- Максимальна витрата: **200 л/хв** (12 м³/год)
 - Робочий тиск: **10 бар**
 - Стандартні уставки:
 - Тиск запуску насоса: **2 бар**
 - Тиск зупинки насоса: **3 бар**
- ⇒ Пристрій для керування та захисту однофазних насосів потужністю до 2 к.с.
- Тиск запуску/зупинки регулюється в діапазоні від 0,8 до 9 бар
 - Амперометричний захист
 - Захист від роботи насухо
 - Захист від частих перезапущів.

ЗАМІННА ЕЛЕКТРОННА ПЛАТА

EASYSMALL*	Код 500699CS65	€ 37,00
EASYPRESS	Код 50066/215SB	€ 32,00
PRESFLO	Код 7DGFDR1115K09	€ 28,00
PRESFLO VARIO	Код 7DGFDR1117K08	€ 75,00
PRESFLO MULTI	Код 7DGFDR1114K04	€ 32,00
FLUX	Код 7DGFDR1131K02	€ 90,00
PRESET	Код 7DGFDR1131K02	€ 90,00

* Замінна електронна плата в комплекті з кришкою

ШВИДКОЗ'ЄМНА МУФТА

GSR 1	Код 5006991	З'єднання 1" М	€ 11,00
-------	-------------	----------------	---------



АВТОМАТИЧНА БУСТЕРНА УСТАНОВКА З ІНВЕРТОРОМ



АВТОМАТИЧНА БУСТЕРНА УСТАНОВКА З ІНВЕРТОРОМ

Модель		Потужність P ₂			Характеристики		Патрубки		Ціна
Однофазний	Код	кВт	к.с.	▲	Q л/хв	H м	DN1	DN2	€
DG PED 3	KDGP03A1	0,75	1	IE3	5 – 80	55 – 10	1"	1"	640,00
DG PED 5	KDGP05A1	1,1	1,5		5 – 120	55 – 10			800,00

▲ Клас енергоефективності трифазного електродвигуна (IEC 60034-30-1)

- **DG PED** - це автоматична бустерна установка з інвертором, що складається з високоефективного самовсмоктувального електронасоса, гідроакумулятора, датчиків тиску та потоку, та зворотного клапана.
- **DG PED** - це компактна, безшумна та високоефективна насосна система.
- Удосконалений інвертор з електронним керуванням логічним чином:
 - підтримує постійний тиск в системі, регулюючи швидкість насоса за витратою води;
 - контролює робочі гідравлічні та електричні параметри та захищає електронасос від аварійних режимів роботи;
 - може бути оснащено розширювальною платою, що забезпечує паралельну роботу разом із іншими DG PED в складі бустерних станцій, керуючи вхідними та вихідними сигналами;
 - підходить до будь-яких бустерних систем, включаючи ті, що вже знаходяться в експлуатації;
 - обмежує пусковий та робочий струми задля більшої економії електроенергії.



ВСЕ В ОДНОМУ

- Основні компоненти:
- Насос багатоступінчатий самовсмоктувальний
 - Гідроакумулятор
 - Зворотній клапан
 - Панель керування



НИЗЬКИЙ РІВЕНЬ ШУМУ



ПОСТІЙНИЙ ТИСК



ПРОСТОТА ВИКОРИСТАННЯ



РОЗМІЩЕННЯ

Завдяки компактності та безшумності, DG PED може бути встановлено будь-де



КОМПАКТНІ РОЗМІРИ



ЗАСТОСУВАННЯ У ПОБУТІ

Одинокий DG PED задовольняє потреби однієї квартири чи невеликого будинку.



КОМУНАЛЬНЕ ЗАСТОСУВАННЯ

Два DG PED, об'єднані в насосну станцію, задовольняють потреби декількох квартир.



ПРИЛАДДЯ ЗА ЗАМОВЛЕННЯМ



Комплект для з'єднання двох DG PED
Код ASSKITDGP01
€ 320,00



Комплект для кріплення до стіни станції з двох установок
Код ASSKITDGP03
€ 75,00



Комплект кріплення до стіни одиночного DG PED
Код ASSKITDGP02
€ 55,00

Увага: для насосних станцій, що складаються з двох DG PED, необхідно дві розширювальні плати.



Розширювальна електронна плата
Код ASSKITDGP04
€ 65,00

ЕЛЕКТРОНАСОСИ З ІНВЕРТОРАМИ



TISSEL-100 ЕЛЕКТРОНАСОСИ ВІДЦЕНТРОВІ БАГАТОСТУПІНЧАСТІ

Модель		Потужність P ₂			Характеристики		Патрубки		Ціна
Однофазний	Код	кВт	к.с.	▲	Q л/хв	H м	DN1	DN2	€
TS1-4CP 100	KTS1A4CP100A1	0,75	1	IE3	5 – 130	44 – 5	1"	1"	810,00
TS1-4CR 100X	KTS1A4CR100A1	0,75	1		5 – 130	44 – 5			829,00
TS1-5CR 100	KTS1A5CR10IA1	1,1	1,5		5 – 130	56 – 8			855,00

▲ Клас енергоефективності трифазного електродвигуна (IEC 60034-30-1)

- Електронасоси відцентрові багатоступінчасті з інверторами (регуляторами швидкості)
- Однофазне живлення 230 В - 50 Гц
- Трифазний двигун 230 В - 50 Гц

TISSEL-100 ЕЛЕКТРОНАСОСИ ВІДЦЕНТРОВІ ДВОСТУПІНЧАСТІ

Модель		Потужність P ₂			Характеристики		Патрубки		Ціна
Однофазний	Код	кВт	к.с.	▲	Q л/хв	H м	DN1	DN2	€
TS1-2CP 25/130	KTS1A2CP130A1	0,75	1	IE3	5 – 100	36 – 15	1¼"	1"	840,00
TS1-2CP 25/14B	KTS1A2CP14BA1	1,1	1,5		5 – 100	48 – 22			955,00
TS1-2CP 25/14A	KTS1A2CP14AA1	1,5	2		5 – 100	61 – 32			1.090,00
TS1-2CP 25/16C	KTS1A2CP16CA1	1,1	1,5		5 – 120	41 – 24			955,00
TS1-2CP 25/16B	KTS1A2CP16BA1	1,5	2		5 – 140	52 – 30			1.080,00
TS1-2CP 25/16A	KTS1A2CP16AA1	2,2	3		5 – 160	62 – 32			1.100,00

▲ Клас енергоефективності трифазного електродвигуна (IEC 60034-30-1)

- Електронасоси відцентрові двоступінчасті з інверторами (регуляторами швидкості)
- Однофазне живлення 230 В - 50 Гц
- Трифазний двигун 230 В - 50 Гц

До складу комплекту входять:

- Електронасос
- Перетворювач частоти **TISSEL 100**, що підтримує постійний тиск, з умонтованим датчиком тиску
- З'єднувальні кабелі до інвертора та електронасоса

ЕЛЕКТРОНАСОСИ З ІНВЕРТОРАМИ

TISSSEL-200 ЕЛЕКТРОНАСОСИ ВІДЦЕНТРОВІ ВЕРТИКАЛЬНІ



Модель		Потужність P ₂			Характеристики		Патрубки		Ціна
Однофазний	Код	кВт	к.с.	▲	Q л/хв	H м	DN1	DN2	€
TS2-MK 3/3	KTS2AMK0303A1	0,75	1	IE3	5 – 80	46 – 28	1¼"	1"	1.080,00
TS2-MK 3/4	KTS2AMK0304A1	1,1	1,5		5 – 80	62 – 38			1.100,00
TS2-MK 3/5	KTS2AMK0305A1	1,1	1,5		5 – 80	80 – 47			1.120,00
TS2-MK 3/6	KTS2AMK0306A1	1,5	2		5 – 80	96 – 56			1.255,00
TS2-MK 5/4	KTS2AMK0504A1	1,1	1,5		5 – 120	50 – 20			1.100,00
TS2-MK 5/5	KTS2AMK0505A1	1,1	1,5		5 – 120	63 – 25			1.120,00
TS2-MK 5/6	KTS2AMK0506A1	1,5	2		5 – 120	78 – 30			1.255,00
TS2-MK 5/7	KTS2AMK0507A1	1,8	2,5		5 – 120	92 – 34			1.275,00
TS2-MK 5/8	KTS2AMK0508A1	2,2	3		5 – 120	102 – 40			1.285,00
TS2-MK 8/4	KTS2AMK0804A1	1,5	2		5 – 180	50 – 15			1.235,00
TS2-MK 8/5	KTS2AMK0805A1	1,8	2,5		5 – 180	64 – 18			1.255,00
TS2-MK 8/6	KTS2AMK0806A1	2,2	3		5 – 180	80 – 20			1.265,00

▲ Клас енергоефективності трифазного електродвигуна (IEC 60034-30-1)

- Електронасоси відцентрові вертикальні з інверторами (регуляторами швидкості) безпосередньо на насосі
- Однофазне живлення 230 В - 50 Гц
- Трифазний двигун 230 В - 50 Гц

TISSSEL-200 ЕЛЕКТРОНАСОСИ ВІДЦЕНТРОВІ БАГАТОСТУПІНЧАСТІ



Модель		Потужність P ₂			Характеристики		Патрубки		Ціна
Однофазний	Код	кВт	к.с.	▲	Q л/хв	H м	DN1	DN2	€
TS2-FCR 90/5	KTS2A5CR090A1	1,1	1,5	IE3	5 – 90	78 – 38	1¼"	1"	1.185,00
TS2-FCR 90/6	KTS2A6CR090A1	1,5	2		5 – 90	94 – 45			1.335,00
TS2-FCR 90/7	KTS2A7CR090A1	1,8	2,5		5 – 90	110 – 53			1.390,00
TS2-FCR 130/3	KTS2A3CR130A1	1,1	1,5		5 – 130	49 – 24			1.140,00
TS2-FCR 130/4	KTS2A4CR130A1	1,5	2		5 – 130	65 – 31			1.275,00
TS2-FCR 130/5	KTS2A5CR130A1	1,8	2,5		5 – 130	81 – 39			1.325,00
TS2-FCR 130/6	KTS2A6CR130A1	2,2	3		5 – 130	97 – 45			1.360,00
TS2-FCR 200/3	KTS2A3CR200A1	1,1	1,5		5 – 200	43 – 13			1.140,00
TS2-FCR 200/4	KTS2A4CR200A1	1,5	2		5 – 200	57 – 17			1.275,00
TS2-FCR 200/5	KTS2A5CR200A1	1,8	2,5		5 – 200	72 – 22			1.325,00
TS2-FCR 200/6	KTS2A6CR200A1	2,2	3		5 – 200	86 – 26			1.360,00

▲ Клас енергоефективності трифазного електродвигуна (IEC 60034-30-1)

- Електронасоси відцентрові багатоступінчасті з інверторами (регуляторами швидкості) безпосередньо на насосі
- Однофазне живлення 230 В - 50 Гц
- Трифазний двигун 230 В - 50 Гц
- Робочі колеса та дифузори: **нержавіюча сталь AISI 304**

TISSSEL-200 НАСОСИ САМОВСМОКТУВАЛЬНІ БАГАТОСТУПІНЧАСТІ



Модель		Потужність P ₂			Характеристики		Патрубки		Ціна
Однофазний	Код	кВт	к.с.	▲	Q л/хв	H м	DN1	DN2	€
TS2-PLURIJET 5/90	KTS2APJ5090A1	1,1	1,5	IE3	5 – 90	78 – 38	1¼"	1"	1.190,00
TS2-PLURIJET 6/90	KTS2APJ6090A1	1,5	2		5 – 90	94 – 45			1.340,00
TS2-PLURIJET 3/130	KTS2APJ3130A1	1,1	1,5		5 – 130	49 – 24			1.125,00
TS2-PLURIJET 4/130	KTS2APJ4130A1	1,5	2		5 – 130	65 – 31			1.280,00
TS2-PLURIJET 5/130	KTS2APJ5130A1	1,8	2,5		5 – 130	81 – 39			1.330,00
TS2-PLURIJET 6/130	KTS2APJ6130A1	2,2	3		5 – 130	97 – 45			1.365,00
TS2-PLURIJET 3/200	KTS2APJ3200A1	1,1	1,5		5 – 200	43 – 13			1.125,00
TS2-PLURIJET 4/200	KTS2APJ4200A1	1,5	2		5 – 200	57 – 17			1.280,00
TS2-PLURIJET 5/200	KTS2APJ5200A1	1,8	2,5		5 – 200	72 – 22			1.330,00
TS2-PLURIJET 6/200	KTS2APJ6200A1	2,2	3		5 – 200	86 – 26			1.365,00

▲ Клас енергоефективності трифазного електродвигуна (IEC 60034-30-1)

- Насоси самовсмоктувальні багатоступінчасті з інверторами (регуляторами швидкості) безпосередньо на насосі
- Однофазне живлення 230 В - 50 Гц
- Трифазний двигун 230 В - 50 Гц
- Робочі колеса та дифузори: **нержавіюча сталь AISI 304**

До складу комплекту входять:

- Електронасос
- Перетворювач частоти **TISSSEL 200**, що підтримує постійний тиск
- Датчик тиску
- З'єднувальні кабелі до інвертора та електронасоса

НАСОСНІ СТАНЦІЇ З ІНВЕРТОРАМИ

UPV НАСОСНІ СТАНЦІЇ З ІНВЕРТОРАМИ

ЕЛЕКТРОНАСОСИ ВІДЦЕНТРОВІ БАГАТОСТУПІНЧАСТІ

Однофазний	Модель	Електронасос	Інвертор STEADYPRES	P2 СТАНЦІЇ		Характеристики			Ціна
	Код	Модель	Модель	кВт	к.с.	Н макс. м	Q мін. л/хв	Q макс. л/хв	€
UPV 65/80 M	K7UPV005A1DGF	5CR 80	MT 7E	0,75	1	67	5	80	910,00
UPV 60/130 M	K7UPV010A1DGF	5CR 100		1,1	1,5	63	5	130	925,00

Трифазний

UPV 65/80 T	K7UPV005ADGF	5CR 80	TT 6E	0,75	1	67	5	80	1.170,00
UPV 60/130 T	K7UPV010ADGF	5CR 100		1,1	1,5	63	5	130	1.190,00

- Трифазний електронасос 230В/400В
- Живлення: Однофазне 230 В - 50 Гц | Трифазне 400 В - 50 Гц
- Частота: 25-50 Гц



ЕЛЕКТРОНАСОСИ САМОВСМОКТУВАЛЬНІ БАГАТОСТУПІНЧАСТІ

Однофазний	Модель	Електронасос	Інвертор STEADYPRES	P2 СТАНЦІЇ		Характеристики			Ціна
	Код	Модель	Модель	кВт	к.с.	Н макс. м	Q мін. л/хв	Q макс. л/хв	€
UPV 50/80 MA	K7UPV020A1DGF	PLURIJET 4/80X	MT 7E	0,55	0,75	52	5	80	845,00
UPV 50/130 MA	K7UPV025A1DGF	PLURIJET 4/100X		0,75	1	50	5	130	883,00

Трифазний

UPV 50/80 TA	K7UPV020ADGF	PLURIJET 4/80X	TT 6E	0,55	0,75	52	5	80	1.075,00
UPV 50/130 TA	K7UPV025ADGF	PLURIJET 4/100X		0,75	1	50	5	130	1.120,00

- Трифазний електронасос 230В/400В
- Живлення: Однофазне 230 В - 50 Гц | Трифазне 400 В - 50 Гц
- Частота: 25-50 Гц



ЕЛЕКТРОНАСОСИ САМОВСМОКТУВАЛЬНІ З ЕЖЕКТОРАМИ

Однофазний	Модель	Електронасос	Інвертор STEADYPRES	P2 СТАНЦІЇ		Характеристики			Ціна
	Код	Модель	Модель	кВт	к.с.	Н макс. м	Q мін. л/хв	Q макс. л/хв	€
UPV 45/70 M	K7UPV130A1DGF	JSW 2B	MT 7E	0,9	1,3	54	5	70	820,00
UPV 60/120 M	K7UPV135A1DGF	JSW 3BM	MT 12E	1,5	2	60	10	120	1.000,00
UPV 55/160 M	K7UPV140A1DGF	JSW 3AL		2,2	3	62	10	160	1.045,00

Трифазний

UPV 45/70 T	K7UPV130ADGF	JSW 2B	TT 6E	0,9	1,25	54	5	70	1.020,00
UPV 60/120 T	K7UPV135ADGF	JSW 3BM		1,5	2	60	10	120	1.130,00
UPV 55/160 T	K7UPV140ADGF	JSW 3AL		2,2	3	62	10	160	1.180,00

- Трифазний електронасос 230В/400В
- Живлення: Однофазне 230 В - 50 Гц | Трифазне 400 В - 50 Гц
- Частота: 25-50 Гц



НАСОСИ СТАНЦІЇ З ІНВЕРТОРАМИ

UPV НАСОСИ СТАНЦІЇ З ІНВЕРТОРАМИ

ЕЛЕКТРОНАСОСИ ВІДЦЕНТРОВІ ВЕРТИКАЛЬНІ



Однофазний	Модель	Електронасос	Інвертор STEADYPRES Модель	P2 СТАНЦІЇ		Характеристики			Ціна €
	Код	Модель		кВт	к.с.	H макс. м	Q мін. л/хв	Q макс. л/хв	
UPV 50/80M	K7UPV150A1DGF	МК 3/3	MT 7E	0,75	1	52	10	80	1.150,00
UPV 70/80M	K7UPV155A1DGF	МК 3/4		1,1	1,5	69	10	80	1.180,00
UPV 90/80M	K7UPV160A1DGF	МК 3/5		1,1	1,5	87	10	80	1.215,00
UPV 100/80M	K7UPV165A1DGF	МК 3/6	MT 12E	1,5	2	104	10	80	1.245,00
UPV 55/120M	K7UPV170A1DGF	МК 5/4	MT 7E	1,1	1,5	56	20	120	1.200,00
UPV 70/120M	K7UPV175A1DGF	МК 5/5		1,1	1,5	70	20	120	1.220,00
UPV 85/120M	K7UPV180A1DGF	МК 5/6	MT 12E	1,5	2	84	20	120	1.250,00
UPV 100/120M	K7UPV185A1DGF	МК 5/7		1,8	2,5	99	20	120	1.270,00
UPV 110/120M	K7UPV190A1DGF	МК 5/8		2,2	3	112	20	120	1.280,00
UPV 55/180M	K7UPV195A1DGF	МК 8/4		1,5	2	56	40	180	1.200,00
UPV 70/180M	K7UPV200A1DGF	МК 8/5		1,8	2,5	70	40	180	1.300,00
UPV 85/180M	K7UPV205A1DGF	МК 8/6		2,2	3	86	40	180	1.310,00

- Однофазний інвертор - трифазний електронасос 230 В
- Живлення: 230 В - 50 Гц
- Частота: 25-50 Гц



Трифазний									
UPV 50/80T	K7UPV210ADGF	МК 3/3	TT 6E	0,75	1	52	10	80	1.385,00
UPV 70/80T	K7UPV215ADGF	МК 3/4		1,1	1,5	69	10	80	1.415,00
UPV 90/80T	K7UPV220ADGF	МК 3/5		1,1	1,5	87	10	80	1.460,00
UPV 100/80T	K7UPV225ADGF	МК 3/6		1,5	2	104	10	80	1.490,00
UPV 55/120T	K7UPV230ADGF	МК 5/4		1,1	1,5	56	20	120	1.415,00
UPV 70/120T	K7UPV235ADGF	МК 5/5		1,1	1,5	70	20	120	1.440,00
UPV 85/120T	K7UPV240ADGF	МК 5/6		1,5	2	84	20	120	1.470,00
UPV 100/120T	K7UPV245ADGF	МК 5/7		1,8	2,5	99	20	120	1.490,00
UPV 110/120T	K7UPV250ADGF	МК 5/8		2,2	3	112	20	120	1.500,00
UPV 55/180T	K7UPV255ADGF	МК 8/4		1,5	2	56	40	180	1.375,00
UPV 70/180T	K7UPV260ADGF	МК 8/5		1,8	2,5	70	40	180	1.395,00
UPV 85/180T	K7UPV265ADGF	МК 8/6		2,2	3	86	40	180	1.470,00

- Трифазний інвертор - Трифазний електронасос 400 В
- Живлення: 400 В - 50 Гц
- Частота: 25-50 Гц

НАСОСИ СТАНЦІЇ З ІНВЕРТОРАМИ

UPV НАСОСИ СТАНЦІЇ З ІНВЕРТОРАМИ

ЕЛЕКТРОНАСОСИ САМОВСМОКТУВАЛЬНІ БАГАТОСТУПІНЧАСТІ

Однофазний	Модель	Електронасос	Інвертор STEADYPRES	P2 СТАНЦІЇ		Характеристики			Ціна	
	Код	Модель	Модель	кВт	к.с.	Н макс. м	Q мін. л/хв	Q макс. л/хв	€	
	UPV 80/80M	K7UPV030A1DGF	PLURIJET 5/90X	MT 7E	1,1	1,5	76	5	80	1.065,00
	UPV 90/80M	K7UPV035A1DGF	PLURIJET 6/90X	MT 12E	1,5	2	93	5	80	1.220,00
	UPV 45/130M	K7UPV040A1DGF	PLURIJET 3/130X	MT 7E	1,1	1,5	49	5	130	1.065,00
	UPV 65/130M	K7UPV045A1DGF	PLURIJET 4/130X	MT 12E	1,5	2	65	5	130	1.220,00
	UPV 80/130M	K7UPV050A1DGF	PLURIJET 5/130X		1,8	2,5	81	5	130	1.280,00
	UPV 95/130M	K7UPV055A1DGF	PLURIJET 6/130X		2,2	3	97	5	130	1.315,00
	UPV 45/200M	K7UPV060A1DGF	PLURIJET 3/200X	MT 7E	1,1	1,5	44	5	200	1.010,00
	UPV 60/200M	K7UPV065A1DGF	PLURIJET 4/200X	MT 12E	1,5	2	58	5	200	1.200,00
	UPV 75/200M	K7UPV070A1DGF	PLURIJET 5/200X		1,8	2,5	73	5	200	1.265,00
	UPV 85/200M	K7UPV075A1DGF	PLURIJET 6/200X		2,2	3	87	5	200	1.305,00

- Однофазний інвертор - трифазний електронасос 230 В
- Живлення: 230 В - 50 Гц
- Частота: 25-50 Гц



Трифазний											
	UPV 80/80T	K7UPV080ADGF	PLURIJET 5/90X	TT 6E	1,1	1,5	76	5	80	1.385,00	
	UPV 90/80T	K7UPV085ADGF	PLURIJET 6/90X		1,5	2	93	5	80	1.405,00	
	UPV 45/130T	K7UPV090ADGF	PLURIJET 3/130X		1,1	1,5	49	5	130	1.330,00	
	UPV 65/130T	K7UPV095ADGF	PLURIJET 4/130X		1,5	2	65	5	130	1.385,00	
	UPV 80/130T	K7UPV100ADGF	PLURIJET 5/130X		1,8	2,5	81	5	130	1.440,00	
	UPV 95/130T	K7UPV105ADGF	PLURIJET 6/130X		2,2	3	97	5	130	1.475,00	
	UPV 45/200T	K7UPV110ADGF	PLURIJET 3/200X		1,1	1,5	44	5	200	1.270,00	
	UPV 60/200T	K7UPV115ADGF	PLURIJET 4/200X		1,5	2	58	5	200	1.390,00	
	UPV 75/200T	K7UPV120ADGF	PLURIJET 5/200X		1,8	2,5	73	5	200	1.405,00	
	UPV 85/200T	K7UPV125ADGF	PLURIJET 6/200X		2,2	3	87	5	200	1.445,00	

- Трифазний інвертор - Трифазний електронасос 400 В
- Живлення: 400 В - 50 Гц
- Частота: 25-50 Гц



НАСОСНІ СТАНЦІЇ З ІНВЕРТОРАМИ

GP2W НАСОСНІ СТАНЦІЇ З ІНВЕРТОРАМИ

ЕЛЕКТРОНАСОСИ ВІДЦЕНТРОВІ ВЕРТИКАЛЬНІ

Однофазний	Модель	Код	Електронасос Модель	Інвертор STEADYPRES Модель	P2 СТАНЦІЇ		Характеристики			Ціна €
					кВт	к.с.	Н макс. м	Q мін. л/хв	Q макс. л/хв	
GP2W 50/160M	K7GP2W005A1DGF		МК 3/3	MT 7P	2 x 0,75	2 x 1	52	10	160	2.660,00
GP2W 70/160M	K7GP2W010A1DGF		МК 3/4	MT 7P	2 x 1,1	2 x 1,5	69	10	160	2.735,00
GP2W 90/160M	K7GP2W015A1DGF		МК 3/5		2 x 1,1	2 x 1,5	87	10	160	2.800,00
GP2W 100/160M	K7GP2W020A1DGF		МК 3/6	MT 12P	2 x 1,5	2 x 2	104	10	160	2.865,00
GP2W 55/240M	K7GP2W025A1DGF		МК 5/4	MT 7P	2 x 1,1	2 x 1,5	56	20	240	2.860,00
GP2W 70/240M	K7GP2W030A1DGF		МК 5/5		2 x 1,1	2 x 1,5	70	20	240	2.905,00
GP2W 85/240M	K7GP2W035A1DGF		МК 5/6	MT 12P	2 x 1,5	2 x 2	84	20	240	2.990,00
GP2W 100/240M	K7GP2W040A1DGF		МК 5/7		2 x 1,8	2 x 2,5	99	20	240	3.030,00
GP2W 110/240M	K7GP2W045A1DGF		МК 5/8		2 x 2,2	2 x 3	112	20	240	3.055,00
GP2W 55/360M (*)	K7GP2W050A1DGF		МК 8/4		2 x 1,5	2 x 2	56	40	360	2.895,00
GP2W 70/360M (*)	K7GP2W055A1DGF		МК 8/5		2 x 1,8	2 x 2,5	70	40	360	2.990,00
GP2W 85/360M (*)	K7GP2W060A1DGF		МК 8/6		2 x 2,2	2 x 3	86	40	360	3.010,00

Чергування запуску насосів та автоматичне відключення несправного насоса

- Однофазний інвертори - Трифазні електронасоси 230 В
- Живлення: 230 В - 50 Гц
- Частота: 25-50 Гц

Всмоктувальні колектори 2" - Напірні колектори 1½"

(*) Всмоктувальні колектори 2½" - Напірні колектори 2"

Трифазний										
GP2W 50/160T	K7GP2W005ADGF	МК 3/3	TT 6P	2 x 0,75	2 x 1	52	10	160	3.435,00	
GP2W 70/160T	K7GP2W010ADGF	МК 3/4		2 x 1,1	2 x 1,5	69	10	160	3.520,00	
GP2W 90/160T	K7GP2W015ADGF	МК 3/5		2 x 1,1	2 x 1,5	87	10	160	3.565,00	
GP2W 100/160T	K7GP2W020ADGF	МК 3/6		2 x 1,5	2 x 2	104	10	160	3.630,00	
GP2W 55/240T	K7GP2W025ADGF	МК 5/4		2 x 1,1	2 x 1,5	56	20	240	3.595,00	
GP2W 70/240T	K7GP2W057ADGF	МК 5/5		2 x 1,1	2 x 1,5	70	20	240	3.640,00	
GP2W 85/240T	K7GP2W035ADGF	МК 5/6		2 x 1,5	2 x 2	84	20	240	3.700,00	
GP2W 100/240T	K7GP2W040ADGF	МК 5/7		2 x 1,8	2 x 2,5	99	20	240	3.745,00	
GP2W 110/240T	K7GP2W045ADGF	МК 5/8		2 x 2,2	2 x 3	112	20	240	3.765,00	
GP2W 55/360T (*)	K7GP2W050ADGF	МК 8/4		2 x 1,5	2 x 2	56	40	360	3.630,00	
GP2W 70/360T (*)	K7GP2W055ADGF	МК 8/5		2 x 1,8	2 x 2,5	70	40	360	3.670,00	
GP2W 85/360T (*)	K7GP2W060ADGF	МК 8/6		2 x 2,2	2 x 3	86	40	360	3.690,00	

Чергування запуску насосів та автоматичне відключення несправного насоса

- Трифазні інвертори - Трифазні електронасоси 400 В
- Живлення: 400 В - 50 Гц
- Частота: 25-50 Гц

Всмоктувальні колектори 2" - Напірні колектори 1½"

(*) Всмоктувальні колектори 2½" - Напірні колектори 2"



НАСОСИ СТАНЦІЇ З ІНВЕРТОРАМИ

GP2W НАСОСИ СТАНЦІЇ З ІНВЕРТОРАМИ

ЕЛЕКТРОНАСОСИ САМОВСМОКТУВАЛЬНІ БАГАТОСТУПІНЧАСТІ

Однофазний	Модель	Електронасос	Інвертор	P ₂		Характеристики			Ціна
	Код	Модель	STEADYPRES Модель	кВт	к.с.	Н макс. м	Q мін. л/хв	Q макс. л/хв	€
GP2W 50/260M	K7GP2W070A1DGF	PLURIJET 4/100X	MT 7P	2 x 0,75	2 x 1	50	5	260	2.075,00
GP2W 80/160M	K7GP2W075A1DGF	PLURIJET 5/90X		2 x 1,1	2 x 1,5	76	5	160	2.550,00
GP2W 95/160M	K7GP2W080A1DGF	PLURIJET 6/90X	MT 12P	2 x 1,5	2 x 2	93	5	160	2.840,00
GP2W 45/260M	K7GP2W085A1DGF	PLURIJET 3/130X	MT 7P	2 x 1,1	2 x 1,5	49	5	260	2.575,00
GP2W 65/260M	K7GP2W090A1DGF	PLURIJET 4/130X	MT 12P	2 x 1,5	2 x 2	65	5	260	2.840,00
GP2W 80/260M	K7GP2W095A1DGF	PLURIJET 5/130X		2 x 1,8	2 x 2,5	81	5	260	2.960,00
GP2W 95/260M	K7GP2W100A1DGF	PLURIJET 6/130X		2 x 2,2	2 x 3,0	97	5	260	3.030,00
GP2W 45/400M (*)	K7GP2W105A1DGF	PLURIJET 3/200X	MT 7P	2 x 1,1	2 x 1,5	44	5	400	2.660,00
GP2W 60/400M (*)	K7GP2W110A1DGF	PLURIJET 4/200X	MT 12P	2 x 1,5	2 x 2	58	5	400	2.870,00
GP2W 75/400M (*)	K7GP2W115A1DGF	PLURIJET 5/200X		2 x 1,8	2 x 2,5	73	5	400	3.010,00
GP2W 90/400M (*)	K7GP2W120A1DGF	PLURIJET 6/200X		2 x 2,2	2 x 3	87	5	400	3.070,00

Чергування запуску насосів та автоматичне відключення несправного насоса

- Однофазний інвертор - Трифазний електронасос 230 В
- Живлення: 230 В - 50 Гц
- Частота: 25-50 Гц

Всмоктувальні колектори 2" - Напірні колектори 1½"
(*) Всмоктувальні колектори 2½" - Напірні колектори 2"

Трифазний									
GP2W 50/260T	K7GP2W070ADGF	PLURIJET 4/100X	TT 6P	2 x 0,75	2 x 1	50	5	260	2.940,00
GP2W 80/160T	K7GP2W075ADGF	PLURIJET 5/90X		2 x 1,1	2 x 1,5	76	5	160	3.340,00
GP2W 95/160T	K7GP2W080ADGF	PLURIJET 6/90X		2 x 1,5	2 x 2	93	5	160	3.470,00
GP2W 45/260T	K7GP2W085ADGF	PLURIJET 3/130X		2 x 1,1	2 x 1,5	49	5	260	3.360,00
GP2W 65/260T	K7GP2W090ADGF	PLURIJET 4/130X		2 x 1,5	2 x 2	65	5	260	3.490,00
GP2W 80/260T	K7GP2W095ADGF	PLURIJET 5/130X		2 x 1,8	2 x 2,5	81	5	260	3.858,00
GP2W 95/260T	K7GP2W100ADGF	PLURIJET 6/130X		2 x 2,2	3 x 3	97	5	260	3.660,00
GP2W 45/400T (*)	K7GP2W105ADGF	PLURIJET 3/200X		2 x 1,1	2 x 1,5	44	5	400	3.265,00
GP2W 60/400T (*)	K7GP2W110ADGF	PLURIJET 4/200X		2 x 1,5	2 x 2	58	5	400	3.480,00
GP2W 75/400T (*)	K7GP2W115ADGF	PLURIJET 5/200X		2 x 1,8	2 x 2,5	73	5	400	3.585,00
GP2W 90/400T (*)	K7GP2W120ADGF	PLURIJET 6/200X		2 x 2,2	2 x 3	87	5	400	3.640,00

Чергування запуску насосів та автоматичне відключення несправного насоса

- Трифазний інвертор - Трифазний електронасос 400 В
- Живлення: 400 В - 50 Гц
- Частота: 25-50 Гц

Всмоктувальні колектори 2" - Напірні колектори 1½"
(*) Всмоктувальні колектори 2½" - Напірні колектори 2"

НАСОСНІ СТАНЦІЇ З ІНВЕРТОРАМИ

GP2W НАСОСНІ СТАНЦІЇ З ІНВЕРТОРАМИ

ЕЛЕКТРОНАСОСИ ВІДЦЕНТРОВІ БАГАТОСТУПІНЧАСТІ

Однофазний	Модель	Електронасос	Інвертор STEADYPRES	P ₂ СТАНЦІЇ		Характеристики			Ціна
	Код	Модель	Модель	кВт	к.с.	Н макс. м	Q мін. л/хв	Q макс. л/хв	€
GP2W 65/160M	K7GP2W130A1DGF	5CR 80	MT 7P	2 x 0,75	2 x 1	67	5	160	2.120,00
GP2W 60/260M	K7GP2W135A1DGF	5CR 100		2 x 1,1	2 x 1,5	63	5	260	2.235,00

Чергування запуску насосів та автоматичне відключення несправного насоса

- Однофазний інвертор - Трифазний електронасос 230 В
- Живлення: 230 В - 50 Гц
- Частота: 25-50 Гц

Всмоктувальні колектори 2" - Напірні колектори 1½"

Трифазний									
GP2W 65/160T	K7GP2W130ADGF	5CR 80	TT 6P	2 x 0,75	2 x 1	67	5	160	2.980,00
GP2W 60/260T	K7GP2W135ADGF	5CR 100		2 x 1,1	2 x 1,5	63	5	260	3.150,00

Чергування запуску насосів та автоматичне відключення несправного насоса

- Трифазний інвертор - Трифазний електронасос 400 В
- Живлення: 400 В - 50 Гц
- Частота: 25-50 Гц

Всмоктувальні колектори 2" - Напірні колектори 1½"

GP2W НАСОСНІ СТАНЦІЇ З ІНВЕРТОРАМИ

ЕЛЕКТРОНАСОСИ ВІДЦЕНТРОВІ ДВОСТУПІНЧАСТІ

Однофазний	Модель	Електронасос	Інвертор STEADYPRES	P ₂ СТАНЦІЇ		Характеристики			Ціна
	Код	Модель	Модель	кВт	к.с.	Н макс. м	Q мін. л/хв	Q макс. л/хв	€
GP2W 40/170M	K7GP2W140A1DGF	2CP 25/130	MT 7P	2 x 0,75	2 x 1	42	20	200	1.950,00
GP2W 50/200M	K7GP2W145A1DGF	2CP 25/14B		2 x 1,1	2 x 1,5	54	20	200	2.360,00
GP2W 65/200 M	K7GP2W147A1DGF	2CP 25/14A	MT 12P	2 x 1,5	2 x 2	67	20	200	2.555,00
GP2W 55/280M	K7GP2W150A1DGF	2CP 25/16B		2 x 1,5	2 x 2	58	20	280	2.565,00
GP2W 65/320M	K7GP2W155A1DGF	2CP 25/16A		2 x 2,2	2 x 3	68	20	320	2.670,00

Чергування запуску насосів та автоматичне відключення несправного насоса

- Однофазний інвертор - Трифазний електронасос 230 В
- Живлення: 230 В - 50 Гц
- Частота: 25-50 Гц

Всмоктувальні колектори 2" - Напірні колектори 1½"

Трифазний									
GP2W 40/170T	K7GP2W140ADGF	2CP 25/130	TT 6P	2 x 0,75	2 x 1	42	20	200	2.765,00
GP2W 50/200T	K7GP2W145ADGF	2CP 25/14B		2 x 1,1	2 x 1,5	54	20	200	3.045,00
GP2W 65/200 T	K7GP2W147ADGF	2CP 25/14A		2 x 1,5	2 x 2	67	20	200	3.225,00
GP2W 55/280T	K7GP2W150ADGF	2CP 25/16B		2 x 1,5	2 x 2	58	20	280	3.235,00
GP2W 65/320T	K7GP2W155ADGF	2CP 25/16A		2 x 2,2	2 x 3	68	20	320	3.310,00

Чергування запуску насосів та автоматичне відключення несправного насоса

- Трифазний інвертор - Трифазний електронасос 400 В
- Живлення: 400 В - 50 Гц
- Частота: 25-50 Гц

Всмоктувальні колектори 2" - Напірні колектори 1½"

НАСОСНІ СТАНЦІЇ З ІНВЕРТОРАМИ

GP3W НАСОСНІ СТАНЦІЇ З ІНВЕРТОРАМИ

ЕЛЕКТРОНАСОСИ ВІДЦЕНТРОВІ ВЕРТИКАЛЬНІ



Модель	Код	Електронасос Модель	Інвертор STEADYPRES Модель	P2 СТАНЦІЇ		Характеристики			Ціна €
				кВт	к.с.	Н макс. м	Q мін. л/хв	Q макс. л/хв	
Однофазний									
GP3W 50/240M	K7GP3W005A1DGF	МК 3/3	MT 7P	3 x 0,75	3 x 1	52	10	240	4.565,00
GP3W 70/240M	K7GP3W010A1DGF	МК 3/4		3 x 1,1	3 x 1,5	69	10	240	4.725,00
GP3W 90/240M	K7GP3W015A1DGF	МК 3/5		3 x 1,1	3 x 1,5	87	10	240	4.790,00
GP3W 100/240M	K7GP3W020A1DGF	МК 3/6	MT 12P	3 x 1,5	3 x 2	104	10	240	4.885,00
GP3W 55/360M	K7GP3W025A1DGF	МК 5/4	MT 7P	3 x 1,1	3 x 1,5	56	20	360	4.340,00
GP3W 70/360M	K7GP3W030A1DGF	МК 5/5		3 x 1,1	3 x 1,5	70	20	360	4.940,00
GP3W 85/360M	K7GP3W035A1DGF	МК 5/6		3 x 1,5	3 x 2	84	20	360	5.035,00
GP3W 100/360M	K7GP3W040A1DGF	МК 5/7	MT 12P	3 x 1,8	3 x 2,5	99	20	360	5.100,00
GP3W 110/360M	K7GP3W045A1DGF	МК 5/8		3 x 2,2	3 x 3	112	20	360	5.130,00
GP3W 55/540M	K7GP3W050A1DGF	МК 8/4		3 x 1,5	3 x 2	56	40	540	4.860,00
GP3W 70/540M	K7GP3W055A1DGF	МК 8/5		3 x 1,8	3 x 2,5	70	40	540	4.915,00
GP3W 85/540M	K7GP3W060A1DGF	МК 8/6		3 x 2,2	3 x 3	86	40	540	4.980,00

Чергування запуску насосів та автоматичне відключення несправного насоса

- Однофазний інвертор - Трифазний електронасос 230 В
- Живлення: 230 В - 50 Гц
- Частота: 25-50 Гц

Всмоктувальні колектори 2½" - Напірні колектори 2"



Трифазний										
Модель	Код	Електронасос Модель	TT 6P	P2 СТАНЦІЇ		Характеристики			Ціна €	
				кВт	к.с.	Н макс. м	Q мін. л/хв	Q макс. л/хв		
GP3W 50/240T	K7GP3W005ADGF	МК 3/3		3 x 0,75	3 x 1	52	10	240		5.735,00
GP3W 70/240T	K7GP3W010ADGF	МК 3/4		3 x 1,1	3 x 1,5	69	10	240		5.905,00
GP3W 90/240T	K7GP3W015ADGF	МК 3/5		3 x 1,1	3 x 1,5	87	10	240		5.970,00
GP3W 100/240T	K7GP3W020ADGF	МК 3/6		3 x 1,5	3 x 2	104	10	240		6.065,00
GP3W 55/360T	K7GP3W025ADGF	МК 5/4		3 x 1,1	3 x 1,5	56	20	360		5.755,00
GP3W 70/360T	K7GP3W030ADGF	МК 5/5		3 x 1,1	3 x 1,5	70	20	360		5.840,00
GP3W 85/360T	K7GP3W035ADGF	МК 5/6		3 x 1,5	3 x 2	84	20	360		5.860,00
GP3W 100/360T	K7GP3W040ADGF	МК 5/7		3 x 1,8	3 x 2,5	99	20	360		5.905,00
GP3W 110/360T	K7GP3W045ADGF	МК 5/8		3 x 2,2	3 x 3	112	20	360		5.340,00
GP3W 55/540T	K7GP3W050ADGF	МК 8/4	3 x 1,5	3 x 2	56	40	540	5.765,00		
GP3W 70/540T	K7GP3W055ADGF	МК 8/5	3 x 1,8	3 x 2,5	70	40	540	5.820,00		
GP3W 85/540T	K7GP3W060ADGF	МК 8/6	3 x 2,2	3 x 3	86	40	540	6.150,00		

Чергування запуску насосів та автоматичне відключення несправного насоса

- Трифазний інвертор - Трифазний електронасос 400 В
- Живлення: 400 В - 50 Гц
- Частота: 25-50 Гц

Всмоктувальні колектори 2½" - Напірні колектори 2"

ПРИЛАДДЯ

ЕЛЕКТРОННИЙ ДАТЧИК ПОТОКУ ЗІ ЗВОРОТНИМ КЛАПАНОМ ТА ДАТЧИКОМ ТИСКУ

Модель	Код	Живлення	Сигнал тиску	З'єднання BSP		Робочий тиск	Захист	€
				IN	OUT			
TEEVALVE 16	7DGF01611204	12/24 Vdc	4-20 мА	1½" M	1½" F	0 - 16 бар	IP 65	255,00
TEEVALVE 16N	7DGF01611903	-	-	1½" M	1½" F	0 - 20 бар	IP 65	140,00

МУФТИ З'ЄДНУВАЛЬНІ ТА РЕДУКТОРИ ТИСКУ

Модель	Код	Опис	€
GSR 1	5006991	Муфта трьохелементна, ущільнювальне кільце, 1" GAS	11,00
GSRP 1	5006991P	Муфта трьохелементна з полімеру, ущільнювальне кільце, 1" GAS	10,00
GSR 1.25	500699114	Муфта трьохелементна, ущільнювальне кільце, 1" 1/4 GAS	35,00
WPR 1	7DGF01641901	Редуктор тиску 1" 0,5/6 бар	65,00

ФІЛЬТРИ СИНУСОЇДАЛЬНІ

Модель	Код	Опис	€
SF M 09	7DGF01621001	Вихідний синусоїдальний однофазний фільтр 9A, IP65	212,00
SF M 16	7DGF01621002	Вихідний синусоїдальний однофазний фільтр 16A, IP65	330,00
SF T 08	7DGF01622301	Вихідний синусоїдальний трифазний фільтр 8A, IP64	607,00
SF T 12	7DGF01622303	Вихідний синусоїдальний трифазний фільтр 12A, IP64	745,00
SF T 16	7DGF01622302	Вихідний синусоїдальний трифазний фільтр 16A, IP64	947,00
SF T 20	7DGF01622304	Вихідний синусоїдальний трифазний фільтр 20A, IP64	1.080,00



TV16

TV16N



SF M



SF T

Інвертор, що перепускає воду крізь себе

STEADYPRES ЕЛЕКТРОННІ РЕГУЛЯТОРИ ШВИДКОСТІ ОХОЛОДЖУВАЛЬНІ ВОДОЮ

ВЕРСІЇ ДЛЯ ЗАСТОСУВАННЯ З ПОДИНОКИМ НАСОСОМ

Модель	Код	Потужність P ₂		Напруга на вході Вольт	Напруга на виході Вольт	Частота Гц	Макс. струм А	Патрубки	Ціна €
		кВт	к.с.						

Однофазне живлення / Однофазний електронасос

STEADYPRES мм 8.5E	50064/605DGF	1,1	1,5	1 x 230 В	1 x 230 В	50/60	8,5	1" x 1"	450,00
STEADYPRES мм 11E	50064/610DGF	1,5	2,0	1 x 230 В	1 x 230 В	50/60	11,0	1" x 1"	520,00
STEADYPRES мм 16E	50064/615DGF	2,2	3,0	1 x 230 В	1 x 230 В	50/60	16,0	1" x 1"	600,00

Однофазне живлення / Трифазний електронасос 230 В

STEADYPRES МТ 7E	50064/620DGF	1,1	1,5	1 x 230 В	3 x 230 В	50/60	7,0	1" x 1"	470,00
STEADYPRES МТ 12E	50064/625DGF	2,2	3,0	1 x 230 В	3 x 230 В	50/60	12,0	1" x 1"	580,00

Трифазне живлення / Трифазний електронасос 400 В

STEADYPRES ТТ 6E 1"	50064/630DGF	2,2	3,0	3 x 400 В	3 x 400 В	50/60	6,0	1" x 1"	720,00
STEADYPRES ТТ 6E 1¼"	50064/635DGF	2,2	3,0	3 x 400 В	3 x 400 В	50/60	6,0	1¼" x 1¼"	770,00
STEADYPRES ТТ 8E	50064/640DGF	3,0	4,0	3 x 400 В	3 x 400 В	50/60	8,0	1¼" x 1¼"	770,00

ВЕРСІЇ ДЛЯ БУСТЕРНИХ СТАНЦІЙ ІЗ 2-3 НАСОСІВ

Однофазне живлення / Однофазний електронасос

STEADYPRES ММ 8.5P	50064/650DGF	1,1	1,5	1 x 230 В	1 x 230 В	50/60	8,5	1" x 1"	530,00
STEADYPRES ММ 11P	50064/655DGF	1,5	2,0	1 x 230 В	1 x 230 В	50/60	11,0	1" x 1"	600,00
STEADYPRES ММ 16P	50064/660DGF	2,2	3,0	1 x 230 В	1 x 230 В	50/60	16,0	1" x 1"	650,00

Однофазне живлення / Трифазний електронасос 230 В

STEADYPRES МТ 7P	50064/665DGF	1,1	1,5	1 x 230 В	3 x 230 В	50/60	7,0	1" x 1"	520,00
STEADYPRES МТ 12P	50064/670DGF	2,2	3,0	1 x 230 В	3 x 230 В	50/60	12,0	1" x 1"	620,00

Трифазне живлення / Трифазний електронасос 400 В

STEADYPRES ТТ 6P 1"	50064/675DGF	2,2	3,0	3 x 400 В	3 x 400 В	50/60	6,0	1" x 1"	780,00
STEADYPRES ТТ 6P 1¼"	50064/680DGF	2,2	3,0	3 x 400 В	3 x 400 В	50/60	6,0	1¼" x 1¼"	820,00
STEADYPRES ТТ 8P	50064/685DGF	3,0	4,0	3 x 400 В	3 x 400 В	50/60	8,0	1¼" x 1¼"	850,00

- Ступінь захисту IP 65
- Максимальний робочий тиск: **10 бар**
- Settaggio pressione: **1-9 bar**

ПРИЛАДДА / RICAMBI

Scheda elettronica di interfaccia STEADYPRES	Код 7DGFDR1141K46	€ 96,00
Scheda elettronica di espansione STEADYPRES	Код 7DGFDO1531K01	€ 75,00



Інвертор A QUADRO

DGFIT Інвертор RAFFREDDATO AD ARIA AUTOVENTILATO

Con trasduttore di pressione per elettropompe singole e gruppi di pompaggio

Однофазний	Модель	Потужність P2		Макс. струм	TENSIONE IN INGRESSO	TENSIONE IN USCITA	FREQUENZA	Ціна
	Код	кВт	к.с.	А	Вольт	Вольт	Гц	€
DGFIT мм 8-S	50065/101DGF	1,1	1,5	8.5	1 x 230 V	1 x 230 V	50/60	585,00
DGFIT мм 11-S	50065/102DGF	1,5	2,0	11	1 x 230 V	1 x 230 V	50/60	610,00
DGFIT мм 16-S	50065/103DGF	2,2	3,0	16	1 x 230 V	1 x 230 V	50/60	640,00
DGFIT MT 7-S	50065/104DGF	1,1	1,5	7	1 x 230 V	3 x 230 V	50/60	610,00
DGFIT MT 12-S	50065/105DGF	2,2	3,0	12	1 x 230 V	3 x 230 V	50/60	660,00



Tutti i modelli sono dotati di scheda di comunicazione RS485 per gruppi fino a 3 elettropompe

Senza trasduttore di pressione per seconde e terze elettropompe nei gruppi di pompaggio

Однофазний	Код	кВт	к.с.	А	Вольт	Вольт	Гц	€
DGFIT мм 8	50065/106DGF	1,1	1,5	8,5	1 x 230 V	1 x 230 V	50/60	520,00
DGFIT мм 11	50065/107DGF	1,5	2,0	11	1 x 230 V	1 x 230 V	50/60	530,00
DGFIT мм 16	50065/108DGF	2,2	3,0	16	1 x 230 V	1 x 230 V	50/60	540,00
DGFIT MT 7	50065/109DGF	1,1	1,5	7	1 x 230 V	3 x 230 V	50/60	535,00
DGFIT MT 12	50065/110DGF	2,2	3,0	12	1 x 230 V	3 x 230 V	50/60	560,00

Tutti i modelli sono dotati di scheda di comunicazione RS485 per gruppi fino a 3 elettropompe

- Protezione: IP 54

Con trasduttore di pressione per elettropompe singole

Трифазний	Модель	Потужність P2		Макс. струм	TENSIONE IN INGRESSO	TENSIONE IN USCITA	FREQUENZA	Ціна
	Код	кВт	к.с.	А	Вольт	Вольт	Гц	€
DGFIT TT 6E-S	50065/203DGF	2,2	3,0	6	3 x 400 V	3 x 400 V	50/60	1.050,00
DGFIT TT 8E-S	50065/204DGF	3,0	4,0	8	3 x 400 V	3 x 400 V	50/60	1.080,00



Senza trasduttore di pressione per gruppi di pompaggio fino a tre elettropompe

Трифазний	Код	кВт	к.с.	А	Вольт	Вольт	Гц	€
DGFIT TT 06 P	50065/201DGF	2,2	3,0	6	3 x 400 V	3 x 400 V	50/60	1,020,00
DGFIT TT 08 P	50065/202DGF	3,0	4,0	8	3 x 400 V	3 x 400 V	50/60	1,090,00

Modelli dotati di scheda di comunicazione RS485 per gruppi fino a 3 elettropompe

- Protezione: IP 54

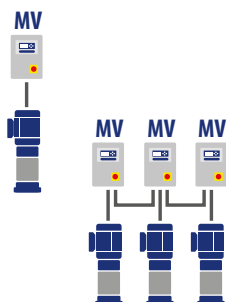
ПРИЛАДДЯ / RICAMBI

Kit fissaggio DGFIT MM-MT	Код 7DGF01146K01	€ 112,00
Kit fissaggio DGFIT T/T	Код 7DGF01145K01	€ 69,00
Trasduttore di pressione MBS1700 ¼" 4-20mA	Код 7DGFN01612905	€ 119,00
Trasduttore di pressione SP528 ¼" 4-20mA	Код 7DGFN01612902	€ 100,00
Scheda di comunicazione RS485	Код 7DGFDR1145K01	€ 65,00



Інвертор А QUADRO

Esempi di configurazione



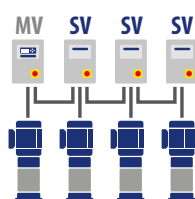
DGBOX QUADRO ELETTRONICO Трифазний PER IL CONTROLLO A VELOCITÀ VARIABILE DI "ELETTROPOMPE SINGOLE" E "GRUPPI DI POMPAGGIO"

VERSIONE MASTER PER ELETTROPOMPE SINGOLE ACCOPPIABILE CON VERSIONE SV

Modello		Potenza P2		Max. corrente	TENSIONE IN / OUT	FREQUENZA	Prezzo
Трифазний	Код	кВт	к.с.	А	Вольт	Гц	€
DGBOX MV-30	50065/301DGF	3	4	8	400 V	25/60	1.540,00
DGBOX MV-55	50065/302DGF	5,5	7,5	14	400 V	25/60	1.880,00
DGBOX MV-75	50065/303DGF	7,5	10	19	400 V	25/60	1.900,00

Nei gruppi di pompaggio garantisce l'alternanza degli avviamenti e l'esclusione dell'Elettromotore fuori servizio

- Protezione: IP 54
- Pressione di lavoro: 1-40 bar

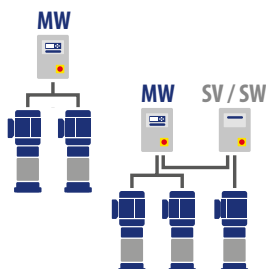


VERSIONE SLAVE PER ACCOPPIAMENTO CON MASTER MV E MW

Трифазний	Код	кВт	к.с.	А	V	Гц	€
DGBOX SV-30	50065/401DGF	3	4	8	400 V	25/60	1.350,00
DGBOX SV-55	50065/402DGF	5,5	7,5	14	400 V	25/60	1.810,00
DGBOX SV-75	50065/403DGF	7,5	10	19	400 V	25/60	1.830,00

Nei gruppi di pompaggio garantisce l'alternanza degli avviamenti e l'esclusione dell'Elettromotore fuori servizio

- Protezione: IP 54
- Pressione di lavoro: 1-40 bar



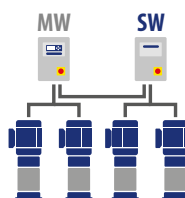
DGBOX QUADRO ELETTRONICO Трифазний - VERSIONI SPECIALI PER IL CONTROLLO A VELOCITÀ VARIABILE DI "GRUPPI DI POMPAGGIO"

VERSIONE MASTER PER 2 ELETTROPOMPE ACCOPPIABILE CON VERSIONI SV-SW

Modello		Potenza P2		Max. corrente	TENSIONE IN / OUT	FREQUENZA	Prezzo
Трифазний	Код	кВт	к.с.	А	Вольт	Гц	€
DGBOX MW-30	50065/501DGF	3 + 3	4 + 4	8 + 8	400 V	25/60	2.140,00

Nei gruppi di pompaggio garantisce l'alternanza degli avviamenti e l'esclusione dell'Elettromotore fuori servizio

- Protezione: IP 54
- Pressione di lavoro: 1-40 bar

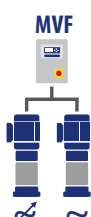


VERSIONE SLAVE PER ACCOPPIAMENTO CON MASTER MV E MW

Трифазний	Код	кВт	к.с.	А	Вольт	Гц	€
DGBOX SW-30	50065/601DGF	3 + 3	4 + 4	8 + 8	400 V	25/60	1.730,00

Nei gruppi di pompaggio garantisce l'alternanza degli avviamenti e l'esclusione dell'Elettromotore fuori servizio

- Protezione: IP 54
- Pressione di lavoro: 1-40 bar



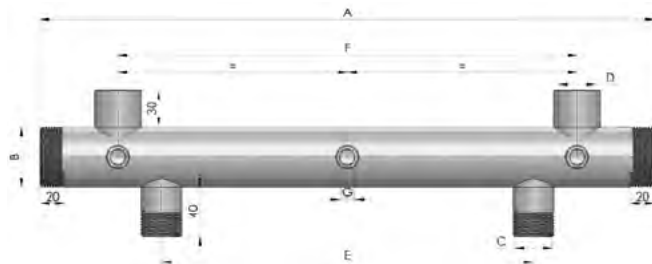
VERSIONE PER 2 ELETTROPOMPE, UNA A VELOCITÀ VARIABILE E UNA A VELOCITÀ FISSA

Трифазний	Код	кВт	к.с.	А	Вольт	Гц	€
DGBOX MVF-30	50065/701DGF	3 + 3	4 + 4	8 + 8	400 V	25/60	1.670,00
DGBOX MVF-55	50065/702DGF	5,5 + 5,5	7,5 + 7,5	14 + 14	400 V	25/60	2.180,00
DGBOX MVF-75	50065/703DGF	7,5 + 7,5	10 + 10	19 + 19	400 V	25/60	2.220,00

Quadro elettronico per il controllo di gruppi a due pompe, la prima a velocità variabile, tramite Inverter, la seconda a velocità fissa

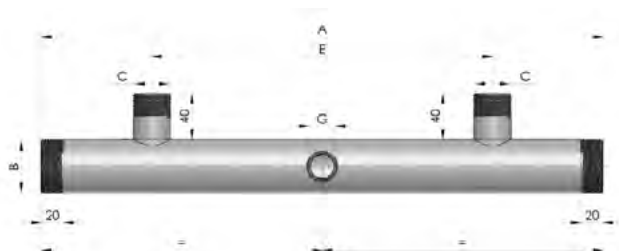
- Protezione: IP 54
- Pressione di lavoro: 1-40 bar

КОЛЕКТОРИ ОЦИНКОВАНІ FO.ME.



FO.ME. Колектори оцинковані напірні

Артикул	A мм	B Ø	C	D	E мм	F мм	G	Ціна, €
6500	500	1½"	1" M	1" F	300	370	¼" F	53,00
6503	500	2"	1" M	1" F	300	370	¼" F	56,00
6501	500	2"	1¼" M	1" F	300	370	¼" F	59,00
6510	700	2"	1¼" M	1" F	360	370	¼" F	71,00
6505	500	2"	1½" M	1" F	300	370	¼" F	61,00
6511	700	2"	1½" M	1" F	360	390	¼" F	73,00
6502	500	2½"	1¼" M	1" F	300	370	¼" F	78,00
6513	700	2½"	1¼" M	1" F	360	390	¼" F	84,00
6506	500	2½"	1½" M	1" F	300	370	¼" F	81,00
6512	700	2½"	1½" M	1" F	360	390	¼" F	87,00
6504	700	3"	2" M	1" F	360	390	¼" F	127,00
6514	700	DN100	3" M	1" F	360	390	¼" F	221,00



FO.ME. Колектори оцинковані всмоктувальні

Артикул	A мм	B Ø	C	E мм	G	Ціна, €
6600	500	1½"	1" M	300	½" F	42,00
6603	500	2"	1" M	300	½" F	44,00
6601	500	2"	1¼" M	300	½" F	45,00
6605	500	2"	1½" M	300	½" F	50,00
6611	700	2"	1½" M	360	½" F	58,00
6609	500	2½"	1¼" M	300	½" F	52,00
6613	700	2½"	1¼" M	360	½" F	61,00
6602	500	2½"	1½" M	300	½" F	53,00
6612	700	2½"	1½" M	360	½" F	64,00
6604	500	3"	2" M	300	½" F	85,00
6610	700	3"	2" M	360	½" F	94,00
6614	700	DN100	3" M	360	½" F	189,00

НАКОПИЧУВАЛЬНІ БАКИ ОХОЛОДЖЕНОЇ ВОДИ ELBI

AR В термоізоляції, сталеві, емальовані



Модель	Артикул	Об'єм, л	Pmax	Ø	±	Ціна, €
AR 100	1681124	100	10	460	970	360,46
AR 200	1681129	200	10	580	1330	462,07
AR 300	1681133	300	10	630	1490	569,04
AR 500	1681135	500	10	730	1785	757,29
AR 750	1681139	750	6	880	1905	1.210,52
AR 1000	1681141	1000	6	880	2155	1.341,73
AR 1500	1681143	1500	6	1040	2405	2.304,66
AR 2000	1681147	2000	6	1140	2375	2.624,12
AR 3000	1681151	3000	6	1290	2730	3.331,50
AR 5000	1681157	5000	6	1640	2880	4.928,79

- Робоча температура: - 10° ÷ + 50°C
- Максимальний тиск: **10 бар (100 л ÷ 500 л)**
- Максимальний тиск: **6 бар (750 л ÷ 5000 л)**

НАКОПИЧУВАЛЬНІ БАКИ ГАРЯЧОЇ ВОДИ ELBI

SAC В термоізоляції, сталеві, емальовані



Модель	Артикул	Об'єм, л	Ø	±	Анод	Ціна, €
SAC 300	A310L51 PGP40	300	630	1400	1¼" x 320	590,43
SAC 500	A310L55 PGP40	500	730	1695	1¼" x 410	762,64
SAC 800	A310L60 PGP40	800	880	1785	1¼" x 520	1.255,02
SAC 1000	A310L62 PGP40	1000	880	2035	1¼" x 520	1.403,34
SAC 1500	A310H67 VW050	1500	1100	2445	1¼" x 670	2.151,78
SAC 2000	A310H70 VW050	2000	1200	2415	1¼" x 670	2.592,18
SAC 3000	A310H74 VW050	3000	1350	2770	1¼" x 700	2.943,58
SAC 5000	A310H80 VW050	5000	1700	2920	1½" x 640	4.386,85

- Робоча температура: + 95°C
- Максимальний тиск: **10 бар (300 л ÷ 1000 л)**
- Максимальний тиск: **6 бар (1500 л ÷ 5000 л)**
- Мінімальні тепловтрати
- Можливість рециркуляції
- Магнієвий анод в стандартній комплектації
- Можливе встановлення ТЕНу

БОЙЛЕРИ НЕПРЯМОГО НАГРІВУ ELBI

BSV В термоізоляції, сталеві, емальовані



Модель	Артикул	Об'єм, л	Ø	↓	Анод	Ціна, €
BSV 150	A3A0L43 PGP40	150	580	1060	1¼" x 350	558,34
BSV 200	A3A0L47 PGP40	200	580	1260	1¼" x 350	620,38
BSV 300	A3A0L51 PGP40	300	630	1400	1¼" x 550	742,31
BSV 400	A3A0L53 PGP40	400	730	1445	1¼" x 550	903,83
BSV 500	A3A0L55 PGP40	500	730	1695	1¼" x 700	951,96
BSV 800	A3A0L60 PGP40	800	880	1785	1¼" x 700	1.528,84
BSV 1000	A3A0L62 PGP40	1000	880	2035	1¼" x 700	1.734,20
BSV 800 + FL Ø 310	A3A1L60 SWS50	800	900	1785	1¼" x 700	1.802,66
BSV 1000 + FL Ø 310	A3A1L62 SWS50	1000	900	2035	1¼" x 700	1.996,62

- Робоча температура: + 95°C
- Максимальний робочий тиск 10 бар
- Можливе встановлення ТЕНу
- Один теплообмінник

BSM В термоізоляції, сталеві, емальовані



Модель	Артикул	Об'єм, л	Ø	↓	Анод	Ціна, €
BSM 150	A3C0L43 PGP40	150	580	1060	1¼" x 350	887,78
BSM 200	A3C0L47 PGP40	200	580	1260	1¼" x 350	957,31
BSM 300	A3C0L51 PGP40	300	630	1400	1¼" x 550	1.155,18
BSM 400	A3C0L53 PGP40	400	730	1445	1¼" x 550	1.283,54
BSM 500	A3C0L55 PGP40	500	730	1695	1¼" x 700	1.369,11
BSM 800	A3C0L60 PGP40	800	880	1785	1¼" x 700	2.053,66
BSM 1000	A3C0L62 PGP40	1000	880	2035	1¼" x 700	2.327,48
BSM 800 + FL Ø 310	A3C1L60 SWS50	800	900	1785	1¼" x 700	2.338,89
BSM 1000 + FL Ø 310	A3C1L62 SWS50	1000	900	2035	1¼" x 700	2.589,90

- Робоча температура: + 95°C
- Максимальний робочий тиск 10 бар.
- Можливе встановлення ТЕНу
- Один теплообмінник зі збільшеною площею

BST В термоізоляції, сталеві, емальовані



Модель	Артикул	Об'єм, л	Ø	↓	Анод	Ціна, €
BST 200	A3E0L47 PGP40	200	580	1260	1¼" x 350	740,17
BST 300	A3E0L51 PGP40	300	630	1400	1¼" x 550	898,48
BST 400	A3E0L53 PGP40	400	730	1445	1¼" x 550	1.080,31
BST 500	A3E0L55 PGP40	500	730	1695	1¼" x 700	1.112,40
BST 800	A3E0L60 PGP40	800	880	1785	1¼" x 700	1.768,43
BST 1000	A3E0L62 PGP40	1000	880	2035	1¼" x 700	1.950,98
BST 800 + FL Ø 310	A3E1L60 SWS50	800	900	1785	1¼" x 700	2.053,66
BST 1000 + FL Ø 310	A3E1L62 SWS50	1000	900	2035	1¼" x 700	2.224,80

- Робоча температура: + 95°C
- Максимальний робочий тиск 10 бар.
- Можливе встановлення ТЕНу
- Два теплообмінника

ПОЛІЕТИЛЕНОВІ БАКИ ELBI

CU-CHU Для підземного монтажу

1000 ÷ 10000 л



Модель	Артикул	Вага, кг	Діаметр, мм	Довжина, мм	Висота, мм	Оглядний отвір Ø, мм	Ціна, €
CHU 1000	A590062	55	915	1720	1415	300	395,45
CHU 2000	A590070	89	1300	1700	1800	400	558,28
CU 3000	1720551	133	1585	1920	1850	500	721,11
CU 5000	1720557	193	1860	2380	2150	500	1.244,49
CU 10000	1720563	383	2130	3410	2140	700	2.733,23

• Моделі CU призначені тільки для підземного розміщення.

Під замовлення:

Подовження горловини для CHU 1000

Ціна, €

51,25

Подовження горловини для CHU 2000

54,52

Подовження горловини для CU 3000/5000

65,42

Подовження горловини для CU 10000

98,13

CB Для наземного монтажу

100 ÷ 500 л



Модель	Артикул	Вага, кг	Ширина, мм	Довжина, мм	Висота, мм	Оглядний отвір Ø, мм	Ціна, €
CB 100	1720624	7,5	500	500	575	200	55,61
CB 200	1720629	10,5	600	700	625	200	85,05
CB 300	1720633	13,5	700	800	655	200	106,86
CB 500	A530055	17,5	716	1066	770	300	146,11
CB A 500	A530056	19,5	716	716	1120	300	162,47

CV Для наземного монтажу

300 ÷ 13000 л



Модель	Артикул	Вага, кг	Діаметр, мм	Висота, мм	Оглядний отвір Ø, мм	Ціна, €
CV 300	A510051	13,5	630	1170	300	101,41
CV 500	A510055	20,5	700	1460	300	145,02
CV 750	A510059	25,5	800	1680	300	218,66
CV 1000	A510062	32,5	800	2180	300	255,88
CV 1500	A510067	43	1060	1920	300	330,31
CV 2000	A510070	48	1200	2015	400	366,37
CV 3000	A510074	70,5	1470	2050	400	509,43
CV 5000	A510080	101,5	1790	2210	400	749,02
CV 10000	A510092	201,5	2300	2650	600	1.546,89
CV 13000	A510095	261,5	2300	3400	600	2.000,00

SSC Для монтажу під сходами

300 ÷ 500 л



Модель	Артикул	Вага, кг	Висота, мм	Габарити, мм	Оглядний отвір Ø, мм	Ціна, €
SSC 300	A600051	15	680	610x1150	300	125,39
SSC 500	A600055	25	850	700x1300	300	194,09

ПОЛІЕТИЛЕНОВІ БАКИ ELBI

СНО Для наземного монтажу

300 ÷ 5000 л



Модель	Артикул	Вага, кг	Діаметр, мм	Висота, мм	Довжина, мм	Оглядний отвір Ø, мм	Ціна, €
СНО 300	A580051	15	625	705	1100	200	103,00
СНО 500	A580055	25	720	800	1500	300	176,00
СНО 750	A580059	28	820	900	1580	300	207,00
СНО 1000	A580062	34	915	995	1720	300	238,00
СНО 1500	A580067	45	1155	1255	1630	400	330,00
СНО 2000	A580070	60	1300	1400	1700	400	419,00
СНО 3000	A580074	90	1450	1550	2000	400	638,00
СНО 5000	A580080	145	1740	1840	2310	400	994,00

СР Для наземного монтажу

500 ÷ 2000 л



Модель	Артикул	Вага, кг	Ширина, мм	Висота, мм	Довжина, мм	Оглядний отвір Ø, мм	Ціна, €
СР-500	1720435	24	700	840	1060	300	174,46
СРN-800	A640060	36	670	1290	1320	300	279,14
СР-1000	1720442	41	670	1400	1420	300	316,36
СРN-2000	A640070	81,5	695	2050	1900	400	622,25

РА Для наземного монтажу

300 ÷ 5000 л



Модель	Артикул	Вага, кг	Діаметр, мм	Висота, мм	Оглядний отвір Ø, мм	Ціна, €
РА 300	A560051	10	770	820	200	89,41
РА 500	A560055	15	915	950	200	126,48
РА 750	A560059	20	1060	1045	200	172,14
РА 1000	A560062	25	1205	1125	300	209,35
РА 1500	A560067	32	1300	1350	300	272,16
РА 2000	A560070	40	1450	1460	400	330,31
РА 3000	A560074	55	1735	1570	400	441,97
РА 5000	A560080	90	2030	1885	400	697,85

JAR Для наземного монтажу

300 ÷ 1000 л



Модель	Артикул	Вага, кг	Діаметр, мм	Висота, мм	Оглядний отвір Ø, мм	Ціна, €
JAR 300	A5H0051	13,5	800	1080	400	114,49
JAR 500	A5H0055	16,5	1020	1140	400	137,39
JAR 750	A5H0059	23,5	1115	1250	400	195,40
JAR 1000	A5H0062	29,5	1190	1600	400	287,28

РОЗШИРЮВАЛЬНІ БАКИ ELBI ДЛЯ СИСТЕМ ОПАЛЕННЯ

ER Розширювальні баки з зафіксованою мембраною, за нормами ЄС



Модель	Артикул	Об'єм, л	Ціна, €
ER-5	A100L11	5	18,50
ER-8 CE	A100L16	8	19,80
ER-12	A100L20	12	25,00
ER-18	A100L24	18	28,01
ER-24 CE	A100L27	24	31,00

- Максимальний робочий тиск: **8 бар**
- Початковий тиск повітря: **1,5 бар**
- Штуцер: $\frac{3}{4}$ "
- Максимальна робоча температура: **+ 99°C**
- Зафіксована мембрана з гуми типу **SBR**

ERCE Розширювальні баки з зафіксованою мембраною, за нормами ЄС



Модель	Артикул	Об'єм, л	Ціна, €
ERCE-35	A102L31	35	49,29
ERCE-50	A102L34	50	58,29
ERCE-35/p	A122L31	35	53,28
ERCE-50/p	A122L34	50	62,29

- Максимальний робочий тиск: **10 бар**
- Початковий тиск: **1,5 бар**
- Штуцер: **1"** (35 л. = $\frac{3}{4}$ "; 500 л. = $1\frac{1}{4}$ ")
- Максимальна робоча температура: **+ 99°C**
- Зафіксована мембрана з гуми типу **SBR**

Модель	Артикул	Об'єм, л	Ціна, €
ERCE-80	A112L37	80	97,34
ERCE-100	A112L38	100	123,79
ERCE-150	A112L43	150	164,72
ERCE-200	A112L47	200	208,65
ERCE-250	A112L49	250	280,52
ERCE-300	A112L51	300	290,51
ERCE-500	A112L55	500	452,23

DL Багатофункціональні баки зі змінною мембраною для систем опалення та водопостачання



Версія 10 бар

Модель	Артикул	Об'єм, л	Ціна, €
DL-750V	A282L59	750	1.352,00
DL-1000V	A282L62	1000	1,608,00
DL-2000V	A282L70	2000	3.822,00
DL-3000V	A282L74	3000	5.875,00
DL-5000V	A282L80	5000	7.678,00

Версія 16 бар

Модель	Артикул	Об'єм, л	Ціна, €
DL-750V16	A282R59 EXP	750	1.466,00
DL-1000V16	A282R62 EXP	1000	1.768,00
DL-2000V16	A282R70 EXP	2000	3.993,00
DL-3000V16	A282R74 EXP	3000	6.138,00

Мембрани

Артикул	Об'єм, л	Ціна, €
Q141059	750	485,00
Q141062	1000	508,00
Q141070	2000	753,00
Q140080	3000 - 5000	1.140,00

- Максимальна робоча температура: **+ 99°C**
- Під час встановлення необхідно перевірити початковий тиск в повітряній камері.

РОЗШИРЮВАЛЬНІ БАКИ ELBI ДЛЯ СИСТЕМ ОПАЛЕННЯ

ERP Навісні пласкі розширювальні баки, за нормами ЄС



Модель	Артикул	Об'єм, л	Штуцер	Ціна, €
ERP 320/6	1120106	6	¾"	29,74
ERP 320/8	1120203	8		32,09
ERP 320/10	1120301	10		32,52
ERP 320/12	1120408	12		33,16
ERP 385/7	1121101	7		35,30
ERP 385/8	1121209	8		36,15
ERP 385/10	1121306	10		38,83
ERP 385/12	1121403	12		41,39
ERP 385/14	1121501	14		42,14

Модель	Артикул	Об'єм, л	Штуцер	Ціна, €
ERPRET/6	1140601	6	¾"	41,29
ERPRET/8	1140701	8		42,46
ERPRET/10	1140901	10		42,78
ERPRET/12	1141001	12		43,64

- Максимальний робочий тиск: **3 бар**
- Початковий тиск: **1 бар**
- Мембрана з гуми **SBR**
- Максимальна робоча температура: **+ 90°C**

SANY Універсальні баки зі змінною мембраною, за нормами ЄС



Модель	Артикул	Об'єм, л	Ціна, €
SANY-S 0,5	A250L03	0,5	23,10
SANY-S 1	A250L05	1	24,82
SANY-S 2	A250L07	2	28,99
SANY-S 3	A250L09	3	37,65
SANY-S 4	A250L10	4	43,00
SANY-L 3	A250L09	3	32,09
SANY-L 6	A250L12	6	64,18

Змінні мембрани для SANY

до баків	Модель	Ціна, €
SANY-S 0,5-1 л.	Q110005	4,74
SANY-S 2 л. + SANY-L 3 л.	Q110007	5,42
SANY-S 3-4 л. + SANY-L 6 л.	Q110009	9,03

- Максимальний робочий тиск: **10 бар**
- Початковий тиск: **3 бар**
- Мембрана з бутилу
- Максимальна робоча температура: **+ 99°C**

DS Розширювальні баки для систем з використанням сонячної енергії, за нормами ЄС



Модель	Артикул	Об'єм, л	Ціна, €
DS-8	A222L16	8	25,46
DS-18	A222L24	18	35,19
DS-24	A222L27	24	39,90
DS-35	A222L31	35	64,18
DSV-50	A242L34	50	88,24
DSV-80	A242L37	80	135,84
DSV-100	A242L38	100	192,53
DSV-150	A242L43	150	256,71
DSV-200	A242L47	200	312,33
DSV-300	A242L51	300	389,34

- Максимальний робочий тиск: **- 8 бар** для моделей до 24 л
- **- 10 бар** для моделей більшого об'єму
- Початковий тиск: **3 бар**
- Зафіксована мембрана з гуми типу **SBR**
- Максимальна робоча температура: **+110°C**
- Внутрішня частина піддана спеціальній антикорозійній обробці TopPro®;
- Подача води зверху
- **2 роки** гарантії

AS/AC - CE Вертикальні та горизонтальні баки



- Максимальний робочий тиск **8 бар**
- Максимальний робочий тиск для AFV 24 - **16 бар**
- Максимальний робочий тиск для AC 20 PN 25 - **25 бар**
- Змінна мембрана з **EPDM**

Модель	Артикул	Pmax	Штуцер	Об'єм, л	Ціна, €	Мембрана
AC-2	A012J11	8	¾"	2	19,49	-
AC-5	A012J11	8	¾"	5	22,61	Q120016 7,11 €
AC-8	A012J16	8	¾"	8	29,50	
AC-18	A012J24	8	1"	18	30,00	Q120027 7,45 €
AFV-24/16 CE	A032R27	16	1"	24	91,00	
AC-20 PN25 CE	A012T25	25	¾"	20	263,00	
AC-25 CE	A012J27	8	1"	24	32,00	
AC-25 GPM CE	A022J27	8	1"	24	33,00	

AF - CE Вертикальні та горизонтальні баки



Модель	Артикул	Pmax	Штуцер	Об'єм, л	Ціна, €
AF-35 CE	A032L31	10	¾"	35	54,09
AFH-50 CE	A042L34	10	1"	50	77,94
AFH-60 CE	A042L35	10	1"	60	121,82
AFH-80 CE	A042L37	10	1"	80	149,10
AFH-100 CE	A042L38	10	1"	100	144,11
AFH-200 CE	A042L47	10	1¼"	200	326,47
AFH-300 CE	A042L51	10	1¼"	300	430,75
AFV-50 CE	A032L34	10	1"	50	76,30
AFV-60 CE	A032L35	10	1"	60	116,94
AFV-80 CE	A032L37	10	1"	80	108,15
AFV-100 CE	A032L38	10	1"	100	142,28
AFV-150 CE	A032L43	10	1¼"	150	239,74
AFV-200 CE	A032L47	10	1¼"	200	275,53
AFV-300 CE	A032L51	10	1¼"	300	381,16
AFV-500 CE	A032L55	10	1¼"	500	553,54
AFV-100	A030R38 EXP	16	1"	100	240,66
AFV-200	A030R47 EXP	16	1¼"	200	385,06
AFV-300	A030R51 EXP	16	1¼"	300	513,42
AFV-500	A030R55 EXP	16	1¼"	500	709,16

МЕМБРАНИ

Артикул	Об'єм, л	Ціна, €
Q120034	35/50	12,53
Q120038	60/80/100	31,61
Q120047	150/200	63,00
Q120051	300	78,69
Q120055	500	125,32

- Максимальний робочий тиск **16 бар**
- Змінна мембрана з **EPDM**

DP Вертикальні багатофункціональні баки



Модель	Артикул	Pmax	Штуцер	Об'єм, л	Ціна, €
DP-5	A2C2L11	10	1"	5	27,46
DP-8	A2C2L16	10	1"	8	28,85
DP-11	A2C2L19	10	1"	11	34,38
DP-18	A2C2L24	10	1"	18	38,08
DP-24	A2C2L27	10	1"	24	43,85
DP-35 CE	A2C2L31	10	1"	35	66,92
DPV-50 CE	A2C2L34	10	1"	50	90,00
DPV-80 CE	A2C2L37	10	1¼"	80	143,31
DPV-100 CE	A212L38	10	1"	100	193,15
DPV-150 CE	A2C2L43	10	1¼"	150	265,85
DPV-200 CE	A2C2L47	10	1¼"	200	327,12
DPV-300 CE	A2C2L51	10	1¼"	300	414,35
DPV-500 CE	A2C2L55	10	1¼"	500	621,00

AFC Горизонтальні гідроаккумулятори



Модель	Артикул	Штуцер	Об'єм, л	Ціна, €
AFC 24SBA	0094	1"	24	30,00
AFC 33SB	0030	1"	33	39,00
AFC 50SB	0435	1"	50	75,00
AFC 80SB	0438	1"	80	92,00
AFC 100SB	0442	1"	100	121,00
AFC 150SB	0520	1"	150	166,00
AFC 200SB	0526	1"	200	250,00

- Максимальний робочий тиск: для баків об'ємом 24 л - **8 бар**, для баків об'ємом від 50 до 200 л - **10 бар**
- Змінна мембрана з **EPDM**



Змінні мембрани SE.FA (Італія)

5/8	24	35/50	50/80	80/100	100/150	150/200	200/300	500
€ 2,08	€ 2,18	€ 6,67	€ 13,34	€ 17,84	€ 19,66	€ 35,01	€ 68,54	€ 114,23

Фланці для гідроаккумуляторів та розширювальних баків

1" для баків 12/20/24/50/80/100/150/200 л	1" для баків 2Break/5/8 л	1¼" для баків 300/500 л
€ 5,42	€ 4,45	€ 40,00



AFC Вертикальні гідроаккумулятори



Модель	Артикул	Штуцер	Об'єм, л	Ціна, €
AFC 2 BREAK	0024	1"	2	19,00
AFC 5	0031	1"	5	20,00
AFC 8	0032	1"	8	22,00
AFC 15	0026	1"	15	26,00
AFC 33	0139	1"	33	37,00
AFCV 50	0063	1"	50	76,00
AFCV 60	0071	1"	60	80,00
AFCV 80	0050	1"	80	99,00
AFCV 100	0130	1"	100	125,00
AFCV 150	0530	1"	150	170,00
AFCV 200	0533	1"	200	255,00
AFCV 300	0321	1¼"	300	360,00
AFCV 500	0157	1¼"	500	570,00

- Максимальний робочий тиск: для баків об'ємом від 2 до 24 л - **8 бар**, для баків об'ємом від 50 до 200 л - **10 бар**
- Змінна мембрана з **EPDM**

РОЗШИРЮВАЛЬНІ ТА БАГАТОФУНКЦІОНАЛЬНІ БАКИ AQUAPRESS

ACR Розширювальні баки для систем опалення зі змінною мембраною



Модель	Артикул	Штуцер	Об'єм, л	Ціна, €
ACR 2	2105	¾"	2	19,00
ACR 5	2444	¾"	5	20,00
ACR 8	2445	¾"	8	22,00
ACR 15	2448	¾"	15	26,00
ACR 24	2073	¾"	24	29,00

Модель	Артикул	Штуцер	Об'єм, л	Ціна, €
ACR 33	2454	¾"	33	37,00
ACRV 33 (з ніжками)	2094	¾"	33	38,00
ACRV 50	2087	¾" - 1"	50	60,00
ACRV 60	2904	¾" - 1"	60	64,00
ACRV 80	2086	1"	80	80,00
ACRV 100	2081	1"	100	99,00
ACRV 150	2022	1"	150	149,00
ACRV 200	2098	1"	200	217,00
ACRV 300	2080	1"	300	319,00
ACRV 500	2082	1½"	500	520,00

- Максимальний робочий тиск **6 бар**
- Змінна мембрана з **EPDM**

ACR Багатофункціональні баки зі змінною мембраною



Модель	Об'єм, л	Pmax, бар	Висота, мм	Ø, мм	Штуцер	Ціна, €
AM 2	2	8	265	110	¾"	20,00
AM 5	5	8	300	155	¾"	21,00
AM 8	8	8	325	195	¾"	23,00
AM 15	15	8	360	260	¾"	28,00
AM 20	20	8	420	260	¾"	28,00
AM 24	24	8	420	295	1"	30,00
AM 33	33	6	415	365	1"	38,00
AMV 50	50	10	790	370	1"	78,00
AMV 60	60	10	745	415	1"	86,00
AMV 80	80	10	785	460	1"	106,00

AFC Гідроаккумулятори з нержавіючої сталі



Модель	Штуцер	Об'єм, л	Ціна, €
AFC 24 SS (вертикальний)	1"	24	103,00
AFC 24 SB SS (горизонтальний)	1"	24	107,00

- Максимальний робочий тиск **8 бар**
- Змінна мембрана з **EPDM**



НТ Горизонтальні гідроакумулятори



Модель	Об'єм, л	Діаметр, мм	Висота, мм	Довжина, мм	Штуцер	Ціна, €
НТ 24.10 D8	24	270	290	425	1"	21,38
НТ 50.10 D8	50	350	370	520	1"	39,20

- Максимальний робочий тиск: для баків об'ємом 24 л - **8 бар**, для баків об'ємом від 50 до 100 л - **10 бар**
- **Змінна мембрана з EPDM виробництва Se.Fa (Італія)**
- Максимальна робоча температура: **+ 99°C**
- Товщина стінки баку - **1 мм**
- Європейська якість

VT Вертикальні гідроакумулятори



Модель	Об'єм, л	Діаметр, мм	Висота, мм	Штуцер	Ціна, €
VT 80.12 D8	80	450	740	1"	85,78
VT 100.12 D8	100	450	850	1"	96,74

- Максимальний робочий тиск - **10 бар**
- **Змінна мембрана з EPDM виробництва Se.Fa**
- Максимальна робоча температура: **+ 99°C**
- Товщина стінки баку - **1 мм**
- Європейська якість

Поліетиленові напірні труби для холодного водопостачання



- Труби випускаються згідно ДСТУ Б В.2.7-151-2008 з поліетилену марок ПЕ 100, ПЕ 80 стандартним розмірним відношенням SDR 26 - SDR 9, номінальними діаметрами від 16 до 630 мм.
- Робочий тиск 6; 8; 10; 12,5; 16; 20 бар.
- Колір труб - синій або чорний з синіми маркувальними смугами.
- Труби до 110 діаметра включно випускаються в бухтах від 50 до 200 метрів погонних.
- Труби діаметром від 125 до 630 мм випускаються у відрізках довжиною 12 м (або інші за погодженням із замовником).
- * Труби виробляються тільки в прямих відрізках довжиною 6, 12, 13 м.п.



Сама найкраща ціна на ринку України за запитом.

АКСЕСУАРИ



MR 6-10

Манометри

Модель	Діаметр	Штуцер	Шкала	Ціна €
MR 6	63 мм	¼"	0 ÷ 6 бар	3,00
MR 10	63 мм	¼"	0 ÷ 10 бар	3,00



R 3



R 4

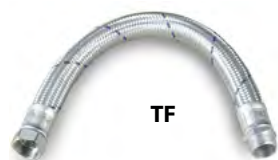


R 5

Штуцери на 3-5 виводів

Модель	Артикул	З'єднання	Ціна €
R/3	50017	1"	6,50
R/4	50016V8	1"	8,20
R/5	50016	1"	5,00

- R 3: латунний штуцер на три виводи зі з'єднаннями 1" gas
- R 4: латунний штуцер на чотири виводи зі з'єднаннями ½" gas та ¼" gas
- R 5: латунний штуцер на п'ять виводів зі з'єднаннями 1" gas та ¼" gas



TF



TFG

Шланги гнучкі

Модель	Артикул	Товщина	Штуцер	Довжина	Ціна €
TF 5	50013	¾"	1" x 1"	500 мм	8,00
TF 6	50013/1	1"	1" x 1"	600 мм	9,55
TF 10	FAF1100T34L	¾"	1" x 1"	1000 мм	11,70

Шланги гнучкі з коліном

Модель	Артикул	Товщина	Штуцер	Довжина	Ціна €
TFG 5	FAF1050MFCT34L	¾"	1" x 1"	500 мм	8,90
TFG 6	FAF1060MFCT34L	¾"	1" x 1"	600 мм	11,30

- Шлаги гнучкі з гуми EPDM
- Максимальний робочий тиск 10 бар



МП-1 Мупта з'єднувальна для кабелів

Модель	Кількість жил	Переріз кабеля	Ціна, грн.
МП-1	4	1 ÷ 2,5 мм ²	299,00



LOCTITE Різьбовий фіксатор середньої міцності

Модель	Артикул	Тип упаковки	Об'єм	Ціна, €
Loctite 243	120302/L	Туба з дозатором	250 мл	155,00

АКСЕСУАРИ

IVR Фільтр сітчастий для донних зворотніх клапанів



Артикул	З'єднання	Ціна, €
995IVR1	1"	1,29
995IVR114	1¼"	1,42
995IVR112	1½"	1,82
995IVR2	2"	2,00

- Фільтр сітчастий з нержавіючої сталі

Зворотні клапани



Артикул	З'єднання	Ціна, €
999/HIVR12	½"	5,77
999/HIVR34	¾"	9,20
999/HIVR1	1"	12,72
999/HIVR114	1¼"	20,03
999/HIVR112	1½"	27,04
999/HIVR2	2"	39,79

- Зворотні клапани з латуні



Шнур з вилкою

Модель	Переріз кабеля	Довжина	Вилка	Ціна, грн.
ПВС-ВП	3 x 0,75 мм ²	200 см	SCHUKO	44,00

Регулятор поплавковий



Модель	Артикул		Довжина	Ціна €	
	Кабель H07 RN-F	Кабель PVC		H07 RN-F	PVC
0315/3	50014H	50014	3 м	20,50	15,80
0315/5	500145H	500145	5 м	27,50	19,00
0315/10	5001410H	5001410	10 м	39,80	25,00

- 3 кабелем **H07 RN-F**: поплавки однофункціональні (спорожнення), з вимикачем 10 А
- 3 кабелем **PVC**: поплавки подвійної функції (спорожнення та наповнення), з вимикачем 10 А



ТЕСНО 3	FSW.RS.3X1.H5V.003.W.00	3 м	11,00
ТЕСНО 5	FSW.RS.3X1.H5V.005.W.00	5 м	13,00

- 3 кабелем **PVC**: поплавки подвійної функції (спорожнення та наповнення), в подвійній водонепроникній камері, з вимикачем 10 А



Модель	Артикул	Кабель	Довжина	Ціна €
MAC 5	54SARGL001	PVC	10 м	65,00

- Поплавки перекидні: подвійної функції (спорожнення та наповнення), в подвійній водонепроникній камері, з вимикачем 10 А
- Рекомендовані для каналізаційних станцій (SAR)

РЕЛЕ ТИСКУ ITALTECNICA TA SQUARE-D

Реле тиску



FSG



PM/5-3W



PM/5, PM/12



PM/5 G-14SG



FSG2J20



LP/3

Модель	Торговельна марка	Стандартні налаштування*, бар	Ціна, €
FSG 2	SQUARE D	1,4 ÷ 2,8	15,50
FYG 22	SQUARE D	5,4 ÷ 7,0	25,50
FYG 32	SQUARE D	8 ÷ 10,5	26,00
PM/5G	ITALTECNICA	1,4 ÷ 2,8	5,00
PM/5G-14SG	ITALTECNICA	1,4 ÷ 2,8	7,00
PT/5	ITALTECNICA	1,4 ÷ 2,8	8,00
PM/5-3W	ITALTECNICA	1,4 ÷ 2,8	9,70
PM/12	ITALTECNICA	5 ÷ 7	7,00

* Регульовний

Модель	Торговельна марка	Стандартні налаштування*, бар	Вимкнення по сухому ходу, бар	Ціна, €
FSG2J20	SQUARE D	1,4 ÷ 2,8	0,5	33,50
LP/3	ITALTECNICA		0,1 ÷ 0,9	9,00

* Регульовний

SIRIO Інвертори для однофазних та малопотужних трифазних насосів



Модель	Параметри на вході	Параметри на виході	Ціна, €
Sirio UNIVERSAL	230 В, 50/60 Гц	1x220 В - 1500 Вт макс. 3x220 В - 2200 Вт макс.	240,00
Sirio Entry XP 2.0	230 В, 50/60 Гц	1x220 В - 1800 Вт макс.	320,00
Sirio X4	Узгоджувальний модуль		80,00

- Пристрій керує пуском і зупинкою електронасоса, а також регулює частоту обертів відповідно до потреб системи в воді.
- Зменшена небезпека гідроудару і поліпшений захист від пускових струмів.
- Постійний тиск. • Енергозбереження. • Захист від «сухого ходу».
- Автоматичне перезавантаження після «сухого ходу».
- Захист герметичності системи, захист від надлишкового тиску, перегрівання, блокування вала й нестандартних умов електроживлення.
- Контроль над перевищенням сили струму в електродвигуні насоса.
- Цифрова індикація тиску, напруги, струму й частоти двигуна насоса.
- Коригування живильної частоти за температурою.
- Програмоване введення і виведення з метою реалізації різних функцій (включення, подвійна точка налаштування, робота в режимах головний / допоміжний).
- Багатомовний дисплей.
- Максимальний тиск - 8 бар.
- Температура рідини до +50 °С.
- Ступінь захисту IP X5. **CE**

ДОДАТКОВА КОМПЛЕКТАЦІЯ:

* Узгоджувальний кабель для здвоєних підкачуючих станцій 4x0,5 мм² довжиною 1 м (SR-CBL4X05-100)

NETTUNO Інвертори для трифазних насосів



Модель	Артикул	Потужність, кВт	Напруга, В	Частота, Гц	Макс. струм, А	Ціна, €
Nettuno Universal	NE.U10-51-000.00	1ф - 1,5 / 3ф - 2,2	230±10%	50/60	9,7	495,00
Nettuno 6A	NE.T6-51-000.99	2,2	380±10%	50/60	6	689,00
Nettuno 9A	NE.T9-51-000.99	5,5	380±10%	50/60	9	796,00
Nettuno 13A	NE.T13-51-000.99	7,5	380±10%	50/60	13	916,00

- Постійний тиск завдяки регулюванню частоти обертів двигуна насоса
- Контроль вихідного струму двигуна насоса
- Плавний пуск двигуна насоса зменшує ризик виникнення гідроудару
- Захист від "сухого ходу"
- Автоматичний перезапуск після "сухого ходу"
- Контроль герметичності системи
- Функція антиблокування
- Можливість комутації до 8-ми пристроїв в складі підкачуючих станцій
- Енергозбереження завдяки меншому споживанню енергії двигуном насоса
- Температура рідини до + 40 °С.
- Ступінь захисту IP 20. **CE**

BRIO TANK Електронні реле (за тиском та потоком)



Модель	Потужність, кВт (к.с.)	Напруга, В	Частота, Гц	Макс. струм, А	Штуцер	Подача, м³/год	Ціна, €
Brio Tank	1,5 (2)	230±10%	50/60	16	1" x 1"	4,8	52,00
Плата Brio Tank							29,50

- Автоматичний пуск і зупинка монофазних електронасосів потужністю до 2 к.с.
- Повноцінна заміна традиційно використовуваної гідравлічної системи, що складається з реле тиску і гідроакумулятора.
- Насос запускається коли в системі падає тиск (крани відкриті) і, відповідно, зупиняється при максимальному значенні тиску насоса, коли в системі припиняється потік води (крани закриті).
- Вбудований гідроакумулятор ємністю 0,4 л скорочує число циклічних відключень насоса, частота яких може збільшуватися через незначні порушення герметичності в системі або при малому споживанні води.
- Змінна EPDM мембрана гідроакумулятора.
- Значення попередньої заправки бака можна регулювати (заводська настройка 1,5 бар).
- Вбудований манометр.
- Пристрій захищає від «сухого ходу» і гідравлічного удару.
- Температура рідини до + 55 °С.
- Ступінь захисту IP 65. **CE**

SPIN Електронні реле (за потоком)



Модель	Напруга, В	Частота, Гц	Макс. струм, А	Мін. струм, А	Штуцер	Мін. подача, л/хв	Макс. тиск, бар	Ціна, €
Spin MMX5								33,00
Spin MMO5	230±10%	50/60	12	1	1" x 1"	2,4	10	34,00
Spin MMXX								29,00

- Автоматизує пуск і зупинку однофазних електронасосів потужністю до 2 к.с.
- Ідеально підходить для станцій автоматичного водопостачання в поєднанні з традиційними реле тиску.
- Відтермінування вимкнення насоса від 10 до 180 с, яке регулюється всередині приладу, з метою забезпечення наповнення гідроакумуляторів різної ємності.
- Захист від «сухого ходу».
- Є моделі з розеткою SCHUKO й електричними кабелями.
- Автоматичне перезавантаження після вимкнення насоса, стандартний часовий інтервал - 60 хв / 4 спроби.
- Максимальна температура рідини +55 °С.
- Ступінь захисту IP 44 (версії з кабелями, вилками й розетками) та IP 65 (версії без кабелів і розеток). **CE**

BRIO-TOP Електронні регулятори (за тиском та потоком)



Модель	Потужність, кВт (к.с.)	Напруга, В	Частота, Гц	Макс. струм, А	Штуцер	Подача, м³/год	Ціна, €
Brio-Top	2,2 (3)	230±10%	50/60	16	1" x 1"	4,8	91,00

- Використовуються для систем водопостачання з гідроакумулятором, як цифрове реле тиску або як пристрій керування за потоком та тиском.
- Значення тиску налаштовуються за допомогою цифрового дисплея.
- Індикація тиску й струму двигуна насоса на екрані пристрою.
- Автоматичне керування пуском і зупинкою однофазних насосів з максимальною силою струму до 16А (3 к.с.).
- Захист від «сухого ходу».
- Автоматичне перезавантаження після «сухого ходу».
- Система контролю сили струму в двигуні насоса, що спрацьовує при заклинюванні ротора або при перевантаженні.
- Захист від замерзання, який вмикає насос при температурі навколишнього середовища нижче 4 °С.
- Функція, що запобігає заклинюванню механічних частин (зокрема ротора), коли насос не використовується довгий час.
- Захист від надлишкового тиску, що зупиняє насос по досягненню встановленої граничної величини.
- Можливе як вертикальне, так і горизонтальне встановлення.
- Робота в режимах головний / допоміжний.
- Роз'єми для підключення дистанційних пристроїв (1 вхід + 1 вихід).
- Реєстрація аварійних повідомлень, що спрощує аналіз будь-якого порушення в роботі системи.
- Температура рідини до + 55 °С.
- Ступінь захисту IP 65. **CE**

BRIO Електронні реле (за тиском та потоком)



Модель	Потужність, кВт (к.с.)	Напруга, В	Частота, Гц	Струм, А	Штуцери	Подача, м³/год	Ціна, €
Brio	0,75 (1)	230±10%	50/60	16	1" x 1"	4,8	35,00
Плата Brio							18,30

- Автоматизує пуск і зупинку монофазних електронасосів.
- Повноцінна заміна традиційній комплектації гідравлічної системи, що складається з реле тиску і гідроакумулятора.
- Пристрій вмикає насос, коли в системі падає тиск (крани відкриті), і, відповідно, зупиняє його при максимальному значенні тиску насоса, коли в системі припиняється потік води (крани закриті).
- Захист від «сухого ходу».
- В процесі монтажу можливо налаштувати стартовий тиск.
- Можливе як вертикальне, так і горизонтальне встановлення.
- Швидкознімна електронна плата.
- Не потребує технічного обслуговування.
- Температура рідини до + 55 °С.
- Ступінь захисту IP 65. **CE**

ПІДШИПНИКИ, ВЕНТИЛЯТОРИ

ПІДШИПНИКИ ДО ЕЛЕКТРОНАСОСІВ ТА ЕЛЕКТРОДВИГУНІВ

Модель	Код	РОЗМІРИ	Ціна €	
			1 шт.	20 шт.
6201 ZZ	113001	12 x 32 x 10 мм	1,60	1,40
6201 ZZ - C3E	113001C3E	12 x 32 x 10 мм	2,60	2,40
6201 2RS - C3	113001SC3E	12 x 32 x 10 мм	2,80	2,60
6202 ZZ - C3	113012	15 x 35 x 11 мм	2,40	2,20
6203	113002A	17 x 40 x 12 мм	2,40	2,20
6203 ZZ	113002	17 x 40 x 12 мм	2,00	1,80
6203 ZZ - C3E	113002C3E	17 x 40 x 12 мм	2,70	2,50
6203 2RS - C3E	113002RC3E	17 x 40 x 12 мм	3,60	3,40
6204 ZZ - C3	113003C3E	20 x 47 x 14 мм	3,40	3,20
6204 ZZ - C3E	113003	20 x 47 x 14 мм	3,40	3,20
6205 ZZ	113004	25 x 52 x 15 мм	4,40	4,20
6206 ZZ - C3	113005C3E	30 x 62 x 16 мм	7,70	7,50
			1 шт.	10 шт.
6208 ZZ - C3	113008	40 x 80 x 18 мм	17,50	15,50
6003 ZZ - C3	113010	17 x 35 x 10 мм	3,40	3,20
6212 ZZ - C3	113020	60 x 110 x 22 мм	37,00	35,00
6303 2RS - C3	113014SC3	17 x 47 x 14 мм	5,70	5,50
6304 ZZ	113013	20 x 52 x 15 мм	5,30	5,10
6304 ZZ - C3	113013C3E	20 x 52 x 15 мм	6,00	5,50
6304 2RS - C3	113013SC3	20 x 52 x 15 мм	6,90	6,70
6306 ZZ - C3	113015	30 x 72 x 19 мм	11,70	11,20
6307 ZZ - C3	113017	35 x 80 x 21 мм	16,00	15,00
6308 ZZ - C3	113018	40 x 90 x 23 мм	23,50	22,50
6309 ZZ - C3	1130185	45 x 100 x 25 мм	33,00	32,00
6310 ZZ - C3	113019	50 x 110 x 27 мм	42,00	40,00
6312 ZZ - C3	113021	60 x 130 x 31 мм	69,00	67,00
6313 ZZ - C3	113023	65 x 140 x 33 мм	84,00	82,00
6314 ZZ - C3	113024	70 x 150 x 35 мм	86,00	84,00
3203 B 2RS - C3	113040RC3E	17 x 40 x 17,5 мм	27,50	25,50
3304 B ZZ - C3	113041	20 x 52 x 22,2 мм	34,00	32,00
7202 B	113029	15 x 35 x 22,2 мм	8,00	7,50



ВЕНТИЛЯТОРИ ДО ЕЛЕКТРОНАСОСІВ ТА ЕЛЕКТРОДВИГУНІВ

Модель	Код	РОЗМІРИ	Діаметр вала	Ціна €
FAN-63	14VN059	104 x 21 мм	12 мм	1,40
FAN-63/1	14VN067	99 x 22 мм	12 мм	1,40
FAN-63/2	14VN068	99 x 26 мм	12 мм	1,40
FAN-71R	14VN07	125 x 24 мм	14,5 мм	1,80
FAN-71	14VN076	114 x 20 мм	14,5 мм	1,80
FAN-71/1	14VN072	116 x 23 мм	14,5 мм	1,80
FAN-80R	14VN08	138 x 27 мм	20 мм	2,60
FAN-80	14VN081	132 x 27 мм	20 мм	2,60
FAN-80 IPX5	14VN0815	132 x 27 мм	20 мм	3,00
FAN-90R	14VN09	162 x 32 мм	24 мм	3,00
FAN-90	14VN095	148 x 33 мм	24 мм	3,50
FAN-100R	14VN10	176 x 38 мм	28 мм	6,00
FAN-100	14VN10162	155 x 37 мм	28 мм	5,80
FAN-132	14VN132	165 x 45 мм	36 мм	7,50
FAN-180	14VN180	240 x 60 мм	55 мм	9,60



КОНДЕНСАТОРИ

КОНДЕНСАТОРИ З НОЖОВИМИ КЛЕМАМИ



Модель F
Конденсатор із ножовими
клемами

Модель	Код	Ємність	НАПРУГА	Ціна €	
				1 шт.	10 шт.
10 F	111010F	10 мкФ	450 VL	2,10	1,60
10 FC*	111010FC	10 мкФ	450 VL	2,20	1,70
12 F	111012F	12,5 мкФ	450 VL	2,70	2,20
14 F	111014F	14 мкФ	450 VL	2,80	2,30
16 F - 500	111016F5	16 мкФ	500 VL	4,10	3,60
16 F - 450	111016F		450 VL	3,10	2,60
16 F - 250	112016F		250 VL	2,90	2,40
20 F - 500	111020F5	20 мкФ	500 VL	4,40	3,90
20 F - 450	111020F		450 VL	3,50	3,00
25 F - 450	111025F	25 мкФ	450 VL	4,30	3,80
25 F - 250	112025F		250 VL	3,60	3,10
30 F - 250	112030F	30 мкФ	250 VL	5,10	4,60
31 F	111031F	31,5 мкФ	450 VL	5,10	4,60
35 F	111035F	35 мкФ	450 VL	5,90	5,40
35 FC*	111035F1	35 мкФ	450 VL	6,10	5,60
40 F	111040F	40 мкФ	450 VL	6,60	6,10
45 F	111045F	45 мкФ	450 VL	7,10	6,10
50 F	111050F	50 мкФ	450 VL	8,70	7,70
60 F - 450	111060F	60 мкФ	450 VL	12,20	11,20
60 F - 300	112061F		300 VL	10,20	9,20
60 F - 250	112060F		250 VL	9,70	8,70
70 F	111070F	70 мкФ	450 VL	12,20	11,20
80 F	112080F	80 мкФ	250 VL	12,70	11,70
90 F	111090F	90 мкФ	450 VL	17,30	16,30

* FC = Конденсатор із зменшеними розмірами

• Конденсатори сертифіковано VDE-IMQ

КОНДЕНСАТОРИ ЗІ З'ЄДНУВАЛЬНИМИ ПРОВОДАМИ



Модель C
Конденсатори зі з'єднувальними
проводами

Модель	Код	Ємність	НАПРУГА	Ціна €	
				1 шт.	5 шт.
10 C	1110102F	10 мкФ	450 VL	2,80	2,50
12 C	1110122F	12,5 мкФ	450 VL	3,30	2,80
16 C - 500	1110162F5	16 мкФ	500 VL	3,80	3,30
16 C - 450	1110162F		450 VL	3,60	3,10
20 C - 500	1110202F5	20 мкФ	500 VL	4,60	4,10
20 C - 450	1110202F		450 VL	3,50	3,00
25 C - 450	1110252F	25 мкФ	450 VL	4,70	4,20
30 C - 250	1120302F	30 мкФ	250 VL	5,00	4,50
31 C - 500	1110312F5	31,5 мкФ	500 VL	5,90	5,40
31 C - 450	1110312F		450 VL	5,60	5,10
35 C - 500	1110352F5	35 мкФ	500 VL	7,70	6,70
35 C - 450	1110352F		450 VL	6,60	5,60
35 CC* - 450	1110352F1	35 мкФ	450 VL	6,70	5,70
40 C	1110402F	40 мкФ	450 VL	7,00	6,00
50 C	1110502F	50 мкФ	450 VL	9,50	8,50
60 C	1120602F	60 мкФ	250 VL	12,50	11,50
70 C - 450	1110702F	70 мкФ	450 VL	14,00	13,00
70 C - 250	1120702F5	70 мкФ	250 VL	13,50	12,50
75 C	1110752F	75 мкФ	450 VL	14,50	13,50
80 C	1120802F	80 мкФ	250 VL	15,50	14,50

* CC = Конденсатор із зменшеними розмірами

• Конденсатори сертифіковано VDE-IMQ



КОНДЕНСАТОР ІЗ РОЗ'ЄДНУВАЧЕМ

Модель	Код	Ємність	НАПРУГА	Ціна €	
				1 шт.	5 шт.
80 D	111080D2F	80 мкФ	320-480 VL	49,00	47,00

• Конденсатор до занурювальних електронасосів із подрібнювачем (TRITUS)

УЩІЛЬНЕННЯ МЕХАНІЧНІ



AR



ST1



FN, FH

МЕХАНІЧНІ УЩІЛЬНЮВАЧІ ДО ПОВЕРХНЕВИХ НАСОСІВ

Модель	Код	Електронасос	Матеріали				Вал	Ціна €		
			Кільце нерухоме	Кільце рухоме	Еластомір	Пружина		1 шт.	10 шт.	
AR-12	115161012012	PK60-65-70-80, PQ60-65-70-80, PKS60-65-70-80, PQ60-EKO, CP100-130-132, CP100-130-132 ST4, JSW1, JCR1, HF50	Кераміка	Графіт	NBR	AISI304	Ø 12 мм	3,40	3,00	
AR-12 ST6	11516101214	CP100-130-132 ST6					AISI316	Ø 12 мм	3,70	3,30
AR-12V	11516101203	CK, CKR			VITON	AISI304	Ø 12 мм	5,60	5,20	
AR-13	11516101301	2-5CR, 2-5CP, PLURIJET/80-100, DG PED, TS1-4CP 100, TS1-4/5CR 100					Ø 13 мм	3,70	3,20	
AR-14	11516121401	CP150-158, CP150-158 ST4, 2CP25/130, JSW2, JCR2, NGA, TS1-2CP 25/130, HF4-5-51			NBR	AISI304	Ø 14 мм	3,70	3,30	
AR-14 ST6	11516121404	CP150-158 ST6					Ø 14 мм	4,60	4,10	
AR-14S	11516141402	NGA-PRO			VITON	Ø 14 мм	13,00	12,00		
ST1-12	11516471200	PK90, PQ90, PQ81-PRO, PQ60-65-81 Bs, PQA, PV	Карборунд	NBR	AISI316	Ø 12 мм	22,00	20,00		
FN-14	11516301401	PK100-200-300, PQ100-200-300	Графіт			Кераміка	Ø 14 мм	5,50	5,00	
FN-18	11516301801	CP160-170-170M-190-200, CP170-170M-180-190-200 ST4, MK, FCR90-130-200, 2CP25/14, 2CP25/16, JSW3, SKR, PLURIJET/90-130-200, TS1-2CP 25/14-16, TS2, HF5M-6-70	Графіт	Кераміка	NBR	AISI316	Ø 18 мм	6,50	6,00	
FN-18 ST6	11516301810	CP170-170M-180-190-200 ST6					Ø 18 мм	7,50	6,50	
FN-18 NU	11516301821	PQ3000, PQ3000-MF					Ø 18 мм	11,00	10,00	
FN-20	11516302001	CP220B-C, CP230C, 2CP32/200, HF8-20, F-F4 32/160, F-F4 40/125, F-F4 40/160, F-F4 50/125					Ø 20 мм	7,50	7,00	
FN-20 NUD	11516302030	FG32/160, FG40/125, FG40/160, FG50/125					Ø 20 мм	29,50	27,50	
FN-24	11516302401	CP210, CP220A-AH, CP230B-A, CP250B, 2CP32/210, 2CP40/180, HF30, F-F4 32/200, F-F4 40/200, F-F4 50/160, F-F4 65/125					AISI316	Ø 24 мм	10,00	9,00
FN-24 KU	11516402401	FCR15-30						Ø 24 мм	20,00	18,00
FN-24 NUD	11516302430	FG32/200, FG40/200, FG50/160, FG65/125	Карборунд	Карборунд	VITON	Ø 24 мм	37,00	35,00		
FN-24 SV	11516302408	F-INOX				Ø 24 мм	97,00	92,00		
FN-32 NU	11516303220	CP250A, 2CP40/200, F-F4 50/200, F-F4 65/160, F-F4 65/200, F-F4 80/160, F-F4 100/160	Графіт	Кераміка	NBR	AISI316	Ø 32 мм	31,00	29,00	
FN-32 NUD	11516303230	FG50/200, FG65/160, FG65/200, FG80/160, FG100/160					Ø 32 мм	51,00	49,00	
FN-35 NUD	11516303530	FG32/250, FG40/250, FG50/250					Ø 35 мм	63,00	61,00	
FN-38	11516803801	F-F4 32/250, F-F4 40/250, F-F4 50/250					Ø 38 мм	51,00	49,00	
FN-40 NU	11516314010	F-F4 65/250, F-F4 80/200, F-F4 80/250B, F-F4 100/200, FG80/200, FG 100/200					Ø 40 мм	70,00	66,00	
FH-43 NU	11516314300	FG65/250, FG80/250, FG100/250					Ø 43 мм	255,00	252,00	
FH-45 NU	11516314500	F 80/250A, F4 80/250, F-F4 100/250					Ø 45 мм	230,00	225,00	

● Спеціальні механічні ущільнювачі за замовленням

УЩІЛЬНЕННЯ МЕХАНІЧНІ



AR, STA



ST1, MG1



MG1-D, ED560



ST4

TENUTE MECCANICHE PER ELETTROPOMPE SOMMERSE E SOMMERGIBILI

Модель	Код	Електронасос	Матеріали				Вал	Ціна €			
			Кільце нерухоме	Кільце рухоме	Еластомер	Пружина		1 шт.	10 шт.		
STA-12R	11516101250	TOP MULTI 1, TOP MULTI 1-EVO, TOP1-2-3, TOP FLOOR, TOP VORTEX, TEX, RX1-2-3, ZX1	Кераміка	Графіт	NBR	AISI304	Ø 12 мм	3,80	3,30		
STA-12R SIC	11516101248	RX2-3/20	Кераміка	Карборунд				AISI304	Ø 12 мм	11,00	10,00
STA-12R SGE	11516101244	TOP MULTI 1-AD	Карборунд	Графіт	EPDM	AISI304	Ø 12 мм	11,00	10,00		
STA-12R SG	11516101247	TOP MULTI 2-3-4-5 TOP MULTI 2-3 EVO TOP MULTI-TECH 2-3-4-5 TOP MULTI-EVOTECH 2-3	Карборунд	Графіт	NBR	AISI304	Ø 12 мм	7,50	6,50		
STA-13R	11516101313	TOP MULTI 2-3-4-5 TOP MULTI 2-3 EVO TOP MULTI-TECH 2-3-4-5 TOP MULTI-EVOTECH 2-3	Кераміка	Графіт				AISI304	Ø 13 мм	3,80	3,30
AR-12R LA	11516101245	TOP 2-3LA, TOP FLOOR/LA	Кераміка	Графіт				AISI316	Ø 12 мм	4,90	4,40
AR-14	11516121401	DAVIS	Кераміка	Графіт				AISI304	Ø 14 мм	3,70	3,30
ST1-14 SIC	11516151002	DAVIS, D30, DC30	Кераміка	Карборунд	NBR	AISI316	Ø 14 мм	13,00	12,00		
MG1-14D SIC	11516152000	TOP4-5, RX4-5, RX 4-5/40, VX-ST, BC-ST, VX-MF, BC-MF, D8-10-20, ZX2, VX8-10-15/35-50, BC10-15/50, VXC/35-45, MC/45, DC8-10-20, TR0.75-0.9-1.1-1.3	Карборунд - Карборунд	Графіт - Карборунд				AISI316	Ø 14 мм	27,50	25,50
ST1-16	11516521600	FLUID SOLAR, 4BLOCK, UP, NK	Карборунд	Графіт	NBR	AISI316	Ø 16 мм	12,50	11,50		
STA-17	11516201705	FLUID SOLAR, UP, NK	Кераміка	Графіт				AISI316	Ø 17 мм	8,50	8,00
STA-19	11516601901	TR1.5-2.2, VXC/50-70, MC/50-70, VXC-F/50-70, MC-F/50-70	Карборунд	Карборунд				AISI304	Ø 19 мм	30,50	28,50
STA-20	11516602000	TR1.5-2.2, VXC/50-70, MC/50-70, VXC-F/50-70, MC-F/50-70	Кераміка	Графіт				AISI304	Ø 20 мм	11,00	10,00
ED560-25	11516172501	VX40-55/40, VX40-55/50	Карборунд - Карборунд	Графіт - Карборунд				AISI304	Ø 25 мм	122,00	117,00
AR-25	11516122501	VX/65, BC/35	Карборунд	Карборунд				AISI304	Ø 25 мм	90,00	85,00
AR-27	11516122701	VX/65, BC/35	Карборунд	Графіт				AISI304	Ø 27 мм	29,50	27,50
AR-35	5FAR5413327	VXC4/80, MC4/80	Кераміка	Графіт				AISI304	Ø 35 мм	70,00	65,00
ST4-16	5PMR0700815	4PD	Кераміка	Графіт				AISI316	Ø 16 мм	8,50	8,00
ST4-25	5PMR0600804	6PD	Кераміка	Графіт				AISI304	Ø 25.4 мм	50,00	48,00
MG91-40D	11516174001	VXC4 40-50-55/100, MC4 40-50-55/55	Кераміка - Карборунд	Графіт - Карборунд	AISI304	Ø 40 мм	350,00	340,00			
MG1-40	5FAR5413448	VXC4/80, MC4/80	Карборунд	Карборунд	AISI316	Ø 40 мм	112,00	107,00			

● Спеціальні механічні ущільнювачі за замовленням

ПУЛЬТИ КЕРУВАННЯ

QEM/3 Пульт електричний до однофазних свердловинних насосів 3"



Модель	Код	Потужність двигуна (P ₂)		Конденсатор Ємність	Номінальний струм А	Ціна €
		кВт	к.с.			
Однофазний						
QEM/3-050	530ECS305A1	0,37	0,50	12,5 мкФ	5	43,50
QEM/3-075	530ECS307A1	0,55	0,75	16 мкФ	6	43,50
QEM/3-100	530ECS310A1	0,75	1	20 мкФ	7	43,50
QEM/3-150	530ECS315A1	1,1	1,5	30 мкФ	10	44,50

- Однофазний 230 В 50 Гц

QEM Пульт електричний до однофазних свердловинних насосів 4"



Модель	Код	Потужність двигуна (P ₂)		Конденсатор Ємність	Номінальний струм А	Ціна €
		кВт	к.с.			
Однофазний						
QEM 050	530ECN05A1	0,37	0,50	20 мкФ	5	43,50
QEM 075	530ECN07A1	0,55	0,75	25 мкФ	6	43,50
QEM 100	530ECN10A1	0,75	1	35 мкФ	7	43,50
QEM 150	530EC15A1	1,1	1,5	40 мкФ	11	43,50
QEM 200	530ECN20A1	1,5	2	60 мкФ	13	45,00
QEM 300	530EC30A1	2,2	3	75 мкФ	18	54,00

- Однофазний 230 В 50 Гц

QET Пульт електричний до трифазних свердловинних насосів 3", 4" та 6"



Модель	Код	Потужність двигуна (P ₂)		Номінальний струм А	Ціна €
		кВт	к.с.		
Трифазний					
QET 050	530TNF05A	0,37	0,50	1,7	146,00
QET 075	530TNF07A	0,55	0,75	2	146,00
QET 100	530TNF10A	0,75	1	2,5	146,00
QET 150	530TNF15A	1,1	1,5	3,9	146,00
QET 200	530TNF20A	1,5	2	4,8	146,00
QET 300	530TNF30A	2,2	3	7	146,00
QET 400	530TNF40A	3	4	9	146,00
QET 550	530TNF55A	4	5,5	11,5	146,00
QET 750	530TNF75A	5,5	7,5	15,5	155,00
QET 1000	530AD100A	7,5	10	21,5	304,00
QET 1250	530AD125A	9,2	12,5	23,5	338,00
QET 1500	530AD150A	11	15	27,5	440,00
QET 2000	530AD200A	15	20	36	518,00
QET 2500	530AD250A	18,5	25	45	592,00
QET 3000	530AD300A	22	30	54	592,00
QET 4000	530AD400A	30	40	68	775,00
QET 5000	530AD500A	37	50	85	968,00

- Електричний пульт обладнаний перемикачем ручного й автоматичного режимів роботи та передбачає можливість під'єднання поплавкового вимикача (або реле тиску, т.і.).

- Трифазний 400 В 50 Гц

ПУЛЬТИ КЕРУВАННЯ

QSM Пульты електричні до однофазних насосів 4" з електродами рівня



Електроди рівня

Модель	Код	Потужність двигуна (P ₂)		Конденсатор	Номінальний струм	Ціна
		кВт	к.с.	Ємність	А	€
QSM 050	530MFLCN05A1	0,37	0,50	20 мкФ	5	186,00
QSM 075	530MFLCN07A1	0,55	0,75	25 мкФ	6	186,00
QSM 100	530MFLCN10A1	0,75	1	35 мкФ	7	186,00
QSM 150	530MFLC15A1	1,1	1,5	40 мкФ	11	186,00
QSM 200	530MFLCN20A1	1,5	2	60 мкФ	13	202,00
QSM 300	530MFLC30A1	2,2	3	75 мкФ	18	308,00

- Електричний пульт обладнаний перемикачем ручного й автоматичного режимів роботи; передбачає можливість під'єднання поплавкового вимикача (або реле тиску, т.і.) та електродів рівня, що захищають насос від роботи насухо.

- Однофазний 230 В 50 Гц

QST Пульты електричні до трифазних насосів 3", 4" та 6" електродами рівня



Електроди рівня

Модель	Код	Потужність двигуна (P ₂)		Номінальний струм	Ціна
		кВт	к.с.	А	€
QST 50	530TFLC05A	0,37	0,50	1,7	296,00
QST 75	530TFLC07A	0,55	0,75	2	296,00
QST 100	530TFLC10A	0,75	1	2,5	296,00
QST 150	530TFLC15A	1,1	1,5	3,9	296,00
QST 200	530TFLC20A	1,5	2	4,8	296,00
QST 300	530TFLC30A	2,2	3	7	296,00
QST 400	530TFLC40A	3	4	9	296,00
QST 550	530TFLC55A	4	5,5	11,5	296,00
QST 750	530TFLC75A	5,5	7,5	15,5	315,00
QST 1000	530ADL100A	7,5	10	21,5	453,00
QST 1250	530ADL125A	9,2	12,5	23,5	492,00
QST 1500	530ADL150A	11	15	27,5	541,00
QST 2000	530ADL200A	15	20	36	697,00
QST 2500	530ADL250A	18,5	25	45	778,00
QST 3000	530ADL300A	22	30	54	820,00
QST 4000	530ADL400A	30	40	68	947,00
QST 5000	530ADL500A	37	50	85	1.100,00

- Електричний пульт обладнаний перемикачем ручного й автоматичного режимів роботи; передбачає можливість під'єднання поплавкового вимикача (або реле тиску, т.і.) та електродів рівня, що захищають насос від роботи насухо.

- Трифазний 400 В 50 Гц

ПУЛЬТИ КЕРУВАННЯ

EVOLUTION Пульт електронний до свердловинних насосів



Модель	Код	Напруга	Номінальний струм А	Ціна €
EVOLUTION-MONO	532DOM003M	Однофазний 230В 50 Гц	від 2 до 18	218,00
EVOLUTION-TRI/1	532DOM075T	Трифазний 400В 50 Гц	від 2 до 16	296,00
EVOLUTION-TRI/2	532DOM100T	Трифазний 400В 50 Гц	від 16 до 22	330,00

- Пульт має електронну плату, яка дозволяє налаштувати поріг спрацювання захисту від надструму та короткого замикання; електронна плата контролює значення cos φ без використання електродів рівня з метою запобігання роботі насоса насухо.
- Пульт передбачає можливість під'єднання поплавкового вимикача (реле тиску і т.і.).

Замінна електронна плата до EVOLUTION-MONO (код 532DSC003M) € 165,00

Замінна електронна плата до EVOLUTION-TRI/1 (код 532DSC075T) € 165,00

Замінна електронна плата до EVOLUTION-TRI/2 (код 532DSC100T) € 185,00

QES Пульт електричний до дренажних однофазних електронасосів



Модель	Код	Потужність двигуна (P ₂)		Конденсатор	Номінальний струм А	Ціна €
		кВт	к.с.	Ємність		
Однофазний						
QES 300 MONO	52VX300A1	2,2	3	60 мкФ	16	240,00
QES 300 MONO-AL *	52VX300A1AL	2,2	3	60 мкФ	16	240,00

- Пульт передбачає можливість під'єднання теплового захисту, вбудованого в обмотку електродвигунів дренажних насосів VXСm 30, VXСm 30-F, МСm 30, МСm 30-F.
- **Однофазний 230 В 50 Гц**

(*)**QES 300 MONO-AL, пульт електричний з клемою для підключення допоміжного поплавкового вимикача**

QES Пульт електричний до дренажних трифазних електронасосів



Модель	Код	Потужність двигуна (P ₂)		Номінальний струм А	Ціна €
		кВт	к.с.		
Трифазний					
QES 150	532QES150A	1,1	1,5	4,2	160,00
QES 200	532QES200A	1,5	2	5,2	160,00
QES 300	532QES300A	2,2	3	6,5	160,00
QES 400	532QES400A	3	4	8	165,00

- Пульт обладнаний перемикачем ручного й автоматичного режимів роботи та передбачає можливість під'єднання поплавкового вимикача і теплового захисту, вбудованого в обмотку електродвигунів дренажних насосів VXС, VXС-F, МС, МС-F.
- **Трифазний 380 – 415В 50 Гц**

ПУЛЬТИ КЕРУВАННЯ

QED1 Пульт електронний до 1 дренажного електронасоса



Модель	Код	Напруга	Номінальний струм	Ціна
			А	€
QED 1- MONO	533QED01M	Однофазний 230В 50 Гц	від 2 до 18	199,00
QED 1- TRI/1	533QED01T	Трифазний 400В 50 Гц	від 2 до 9	263,00
QED 1- TRI/2	533QED012T	Трифазний 400В 50 Гц	від 2 до 16	277,00
QED 1- TRI/3	533QED013T	Трифазний 400В 50 Гц	від 16 до 25	325,00

- Пульт має електронну плату, яка дозволяє регулювати величину сили струму спрацювання захисту від надструму та короткого замикання.
- Пульт передбачає можливість під'єднання теплового захисту, вбудованого в обмотку дренажних насосів VXC, VXC-F, MC, MC-F, VX 50, VX 65, BC 35, VXC4, MC4 і трьох поплавців (запуску, зупинки та аварійної сигналізації).

Замінна електронна плата до QED 1- MONO (код 533QEDSC00M) € 155,00

Замінна електронна плата до QED 1- TRI/1, QED 1- TRI/2 (код 533QEDSC00T) € 165,00

Замінна електронна плата до QED 1- TRI/3 (код 533QEDSC003T) € 165,00

QED2 Пульт електронний до 2 дренажних електронасосів



Модель	Код	Напруга	Номінальний струм	Ціна
			А	€
QED 2- MONO	533QED02M	Однофазний 230В 50 Гц	від 2 до 18	270,00
QED 2- TRI/1	533QED02T	Трифазний 400В 50 Гц	від 2 до 9	381,00
QED 2- TRI/2	533QED022T	Трифазний 400В 50 Гц	від 2 до 16	394,00
QED 2- TRI/3	533QED023T	Трифазний 400В 50 Гц	від 16 до 25	555,00

- Пульт має електронну плату, яка дозволяє регулювати величину сили струму спрацювання захисту від надструму та короткого замикання.
- Пульт передбачає можливість під'єднання теплового захисту, вбудованого в обмотку дренажних насосів VXC, VXC-F, MC, MC-F, VX 50, VX 65, BC 35, VXC4, MC4 та чотирьох поплавків (почергового запуску першого насоса, запуску другого насоса, зупинки та аварійної сигналізації).

Замінна електронна плата до QED 2- MONO (код 533QEDSC01M) € 180,00

Замінна електронна плата до QED 2- TRI/1, QED 2- TRI/2 (код 533QEDSC01T) € 195,00

Замінна електронна плата до QED 2- TRI/3 (код 533QEDSC013T) € 195,00

КОМПЛЕКТ АВАРІЙНОЇ СИГНАЛІЗАЦІЇ Пульт до SAR 250 та SAR 550



Модель	Код	Напруга	Ціна €
KIT ALLARME	KSKIT-ALLARME	Однофазний 230В 50 Гц	405,00

- Пульт має електронну плату, буферну батарею живлення пульта, сигнальну червону лампочку та аварійну сирену з гучністю звуку 90 dB на відстані 1 м.
- Пульт передбачає можливість під'єднання поплавка (включено до комплекту), що активує аварійну сигналізацію при замиканні контакту.

QE2 Пульт електронний до бустерних станцій СВ2



Модель	Код	Напруга	Номінальний струм	Ціна
			А	€
QE 2- MONO	54CB2SM2M030	Однофазний 230В 50 Гц	від 2 до 18	230,00
QE 2- TRI/1	54CB2SM2T075	Трифазний 400В 50 Гц	від 2 до 12	335,00
QE 2- TRI/2	54CB2SM2T100	Трифазний 400В 50 Гц	від 2 до 16	375,00

- Пульт має електронну плату, яка дозволяє регулювати величину сили струму спрацювання захисту від надструму та короткого замикання.
- Пульт передбачає можливість під'єднання 2 реле тиску (почергового запуску першого насоса, запуску другого насоса) та поплавка мінімального рівня, що запобігає роботі електронасоса насухо.

Замінна електронна плата до QE 2- MONO (код 54CB2SC020) € 150,00

Замінна електронна плата до QE 2- TRI/1, QE 2- TRI/2 (код 54CB2SC025) € 155,00

ПОПЛАВКОВІ КЛАПАНИ F.A.R.G.



511

Модель	Артикул	Діаметр підключення	Діаметр, мм	Ціна, €
Поплавок 1"				
Клапан поплавковий стандартний	511/2.1	1"		12,60
Куля пластикова з повзунковим кріпленням	532150		150	2,50



532

Поплавок ½"				
Клапан поплавковий стандартний, стрижень 175 мм	510/1.1/2	½"		7,14
Куля пластикова з повзунковим кріпленням	530/2		90	0,67



510

Поплавок ¾"				
Клапан поплавковий стандартний	511/2.3/4	¾"		8,85
Куля пластикова з повзунковим кріпленням	532120		120	2,00



531

Поплавок 1½" важкий				
Клапан поплавковий важкий	511/6.11/2	1½"		35,80
Куля пластикова з повзунковим кріпленням	532220		220	10,50

Поплавок 2" важкий				
Клапан поплавковий важкий	511/7.2	2"		51,25
Куля пластикова з повзунковим кріпленням	532220		220	10,50



522

Поплавок 3" бронзовий, важкий				
Клапан поплавковий бронзовий, важкий	511/17.3	3"		180,00
Куля пластикова з повзунковим кріпленням	532300		300	25,00

Поплавок 1¼" важкий				
Клапан поплавковий важкий	511/6.11/4	1¼"		29,75
Куля пластикова з повзунковим кріпленням	532180		180	3,55



531

Поплавок "Сицилія" (латунь) 1"				
Клапан поплавковий, модель "Сицилія", стрижень 260 мм	522/2.1	1"		14,20
Куля пластикова з різьбою ⅝"	531/1.150		150	2,70

Поплавок "Сицилія" (латунь) ½"				
Клапан поплавковий, модель "Сицилія", стрижень 220 мм	522/1.1/2	½"		8,60
Куля пластикова з різьбою ⅝"	531/1.120		120	1,60



523

Поплавок "Сицилія" (латунь) ¾"				
Клапан поплавковий, модель "Сицилія", стрижень 260 мм	522/2.3/4	¾"		9,80
Куля пластикова з різьбою ⅝"	531/1.120		120	1,60

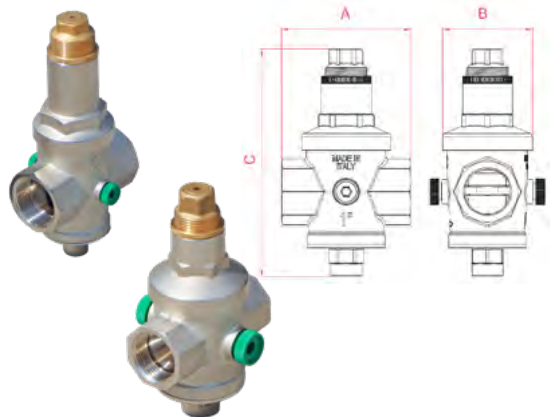
Поплавок 1" безшумний регульований, куля з нержавіючої сталі				
Клапан поплавковий, сідло з нержавіючої сталі	523/1.1	1"		18,85
Куля з нержавіючої сталі з повзунковим кріпленням	537160		160	63,00



537

- Клапани з пластиковими кулями розраховані на робочу температуру до **+40°C**
- Клапани з кулями з нержавіючої сталі розраховані на робочу температуру до **+80°C**

501, 504 Клапани редуційні



Модель	DN	A, мм	B, мм	C, мм	Діапазон, бар	Ціна, €
501	¾"	74	68	128	0,5 ÷ 6	25,11
	1"	90	80	160	0,5 ÷ 6	39,32
504	1¼"	100	80	210	1 ÷ 6	68,00
	1½"	100	85	210	1 ÷ 6	71,20
	2"	120	90	240	1 ÷ 6	112,61

- Максимальний робочий тиск - **25 бар**
- Максимальна температура рідини **+80°C**
- Редуктори протестовані та відкалібровані на тиск - **3 бар**

470 Клапан-амортизатор для захисту від гідроударів



Артикул	Ø	A, мм	B, мм	C, мм	D, мм	Ціна, €
470.1/2	½" G	91	52	14	25	18,80

- Максимальний робочий тиск - **20 бар**
- Максимальна температура рідини **+ 90°C**

NEW

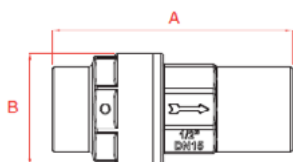
480 Редуктор тиску EASYRID



Артикул	Ø	A, мм	B, мм	Ціна, €
480	½" G	71	33	12,70

- Максимальний робочий тиск - **20 бар**
- Фіксований тиск на виході - **3 - 3,5 бар**
- Максимальна робоча температура **+ 120°C**

NEW



НАСОСИ ЦИРКУЛЯЦІЙНІ IMP-PUMPS (ПОПУЛЯРНІ ПОЗИЦІЇ)

GHN НАСОСИ ТРЬОХШВИДКІСНІ, ОДНОКОРПУСНІ (МУФТОВІ)



- Корпус насосу: чавун з катафорезним покриттям
- Робоче колесо: NORYL
- Вал: нержавіюча сталь AISI 316
- Підшипники: графіт
- Ступінь захисту: IP 44
- Напруга: 1Ф, 220 В
- Монтаж: різьба



- Корпус насосу: чавун з катафорезним покриттям
- Робоче колесо: нержавіюча сталь AISI 316
- Вал: нержавіюча сталь AISI 316
- Підшипники: графіт
- Ступінь захисту: IP 44
- Напруга: 3Ф, 380 В
- Монтаж: фланці

ТИП насосу		Pmax	Подача		Монт. довж.	Патрубки	Ціна, €* DN1
Модель	Артикул		Вт	Q м³/ч			
GHN 15/40-130	979521960	50	3,5	4,0	130	15	74,00
GHN 20/40-130	979521700	50	3,5	4,0	130	20	74,00
GHN 25/40-130	979521701	50	3,5	4,0	130	25	74,00
GHN 15/60-130	979521961	90	3,5	6,0	130	15	76,00
GHN 20/60-130	979521702	90	3,5	6,0	130	20	76,00
GHN 25/60-130	979521703	90	3,5	6,0	130	25	76,00
GHN 15/65-130	979521962	95	4,0	6,5	130	15	96,00
GHN 20/65-130	979521706	95	4,0	6,5	130	20	96,00
GHN 25/65-130	979521707	95	4,0	6,5	130	25	96,00
GHN 20/40-180	979521709	50	3,5	4,0	180	20	76,00
GHN 25/40-180	979521710	50	3,5	4,0	180	25	76,00
GHN 32/40-180	979521711	50	3,5	4,0	180	32	88,00
GHN 20/60-180	979521712	90	3,5	6,0	180	20	77,00
GHN 25/60-180	979521713	90	3,5	6,0	180	25	77,00
GHN 32/60-180	979521714	90	3,5	6,0	180	32	101,00
GHN 25/65-180	979521704	95	4,0	6,5	180	25	96,00
GHN 32/65-180	979521705	95	4,0	6,5	180	32	115,00
GHN 25/70-180	979521987	140	6,0	6,8	180	25	115,00
GHN 32/70-180	979521983	140	6,0	6,8	180	32	127,00
GHN 32/85-180	979522752	277	12,0	7,1	180	32	368,00
GHN 25/80-180	979523206	204	8,4	8,0	180	25	213,00
GHN 32/80-180	979521911	210	8,4	8,0	180	32	213,00
GHN 32/120-180	979522005	265	9,5	12	180	32	380,00

НАСОСИ ТРЬОХШВИДКІСНІ, ДВУХКОРПУСНІ (МУФТОВІ)

GHND 32/70-180	979522021	140	10,8	6,4	180	32	254,00
GHND 32/80-180	979522022	210	14,4	7,3			528,00
GHND 32/120-180	979522023	265	14,3	10,8			653,00

НАСОСИ ТРЬОХШВИДКІСНІ, ОДНОКОРПУСНІ (ФЛАНЦЕВІ)

GHN basic II 40-190 F	979524575	1260	27	18	250	40	919,00
GHN basic II 40-120 F	979524461	573	20	12			685,00
GHN basic II 40-70 F	979524462	317	13	6			665,00
GHN basic II 40-40 F	979524463	209	10	3,5			616,00
GHN basic II 50-190 F	979524576	1596	37	19,5	280	50	1076,00
GHN basic II 50-120 F	979524464	1058	30	12			816,00
GHN basic II 50-70 F	979524465	465	25	6			796,00
GHN basic II 50-40 F	979524466	282	20	3,5			781,00
GHN basic II 65-190 F	979524577	2346	57	18,5	340	65	1172,00
GHN basic II 65-120 F	979524467	1522	50	12			1027,00
GHN basic II 65-70 F	979524468	578	35	6			982,00
GHN basic II 65-40 F	979524469	365	33	3,5			918,00
GHN basic II 80-190 F (PN6)	979524578	2272	57	18,5	360	80	1289,00
GHN basic II 80-120 F (PN6)	979524470	2263	70	12			1231,00
GHN basic II 80-70 F (PN6)	979524471	1002	60	6			1188,00
GHN basic II 80-190 F (PN10)	979524580	2272	57	18,5			1290,00
GHN basic II 80-120 F (PN10)	979524472	2263	70	12			1231,00

* Ціна довідкова, використовується в рекламних цілях. За додатковими знижками звертайтеся у офіс компанії.

НАСОСИ ЦИРКУЛЯЦІЙНІ IMP-PUMPS (ПОПУЛЯРНІ ПОЗИЦІЇ)

ТИП насосу		Pmax Вт	Подача		Монт. довж. мм	Патру- бки DN1	Ціна, €*
Модель	Артикул		Q м³/ч	H м			
GHN basic II 80-70 F (PN10)	979524473	1002	95	6	360	100	1188,00
GHN basic II 100-190 F (PN6)	979524579	2287	57	18,5			2104,00
GHN basic II 100-120 F (PN6)	979524474	2324	75	11,5			1937,00
GHN basic II 100-190 F (PN10)	979524581	2287	57	18,5			2104,00
GHN basic II 100-120 F (PN10)	979524475	2324	75	11,5			1937,00



- Корпус насосу: чавун з катафорезним покриттям
- Робоче колесо: нержавіюча сталь AISI 316
- Вал: нержавіюча сталь AISI 316
- Підшипники: графіт
- Ступінь захисту: IP 44
- Напруга: 3Ф, 380 В
- Монтаж: фланці

НАСОСИ ТРЬОХШВИДКІСНІ, ДВУХКОРПУСНІ (ФЛАНЦЕВІ)

GHND basic II 40-190 F	979524610	1260	27	18	250	40	1759,00
GHND basic II 40-120 F	979524502	573	34	12			1340,00
GHND basic II 40-70 F	979524503	317	22	6			1333,00
GHND basic II 40-40 F	979524504	209	18	3,5			1197,00
GHND basic II 50-190 F	979524611	1596	37	19,5	280	50	1955,00
GHND basic II 50-120 F	979524508	1058	55	12			1581,00
GHND basic II 50-70 F	979524509	465	45	6			1536,00
GHND basic II 50-40 F	979524510	282	38	3,5	340	65	1497,00
GHND basic II 65-190 F	979524612	2346	57	18,5			2235,00
GHND basic II 65-120 F	979524511	1522	85	12			2006,00
GHND basic II 65-70 F	979524512	578	60	6			1967,00
GHND basic II 65-40 F	979524513	365	55	3,5			1789,00
GHND basic II 80-190 F (PN6)	979524613	2272	57	18,5	360	80	2525,00
GHND basic II 80-120 F (PN6)	979524514	2263	120	12			2407,00
GHND basic II 80-70 F (PN6)	979524596	1002	95	6			2329,00
GHND basic II 80-190 F (PN10)	979524614	2272	57	18,5			2525,00
GHND basic II 80-120 F (PN10)	979524515	2263	120	12			2407,00
GHND basic II 80-70 F (PN10)	979524516	1002	95	6			2329,00

Додаткова комплектація - ущільнювальні кільця

Ущільнювальне кільце GHN 40	870520822	32,00
Ущільнювальне кільце GHN 65	870520824	47,00
Ущільнювальне кільце GHN 80	870520825	50,00

Додаткова комплектація - фланці

GHND 40	871520639	49,00
GHND 50, 65, 80	871520640	73,00

НАСОСИ ТРЬОХШВИДКІСНІ, ОДНОКОРПУСНІ (ФЛАНЦЕВІ)

GHNM 40-75 F220	979522753	277	12	7,1	220	40	587,0
GHNM 40-80 F220	979522754	210	10,25	7,4			567,00
GHNM basic II 40-190 F	979524609	928	24	14	250	50	1037,00
GHNM basic II 40-120 F	979524498	444	19,2	10			786,00
GHNM basic II 40-70 F	979524499	272	16,1	6,1	280	50	759,00
GHNM basic II 50-120 F	979524500	827	29,5	11			979,00
GHNM basic II 50-70 F	979524501	423	24,5	5,4			947,00

НАСОСИ ТРЬОХШВИДКІСНІ, ДВУХКОРПУСНІ (ФЛАНЦЕВІ)

GHNMD basic II 40-190 F	979524615	928	24	14	250	40	1955,00
GHNMD basic II 40-120 F	979524603	444	19,2	10			1511,00
GHNMD basic II 40-70 F	979524604	272	16,1	6,1			1436,00
GHNMD basic II 50-120 F	979524605	827	29,5	11	280	50	1916,00
GHNMD basic II 50-70 F	979524606	423	24,5	5,4			1810,00



- Корпус насосу: чавун з катафорезним покриттям
- Робоче колесо: нержавіюча сталь AISI 316
- Вал: нержавіюча сталь AISI 316
- Підшипники: графіт
- Корпус ротора: нержавіюча сталь AISI 316
- Ступінь захисту: IP 44
- Напруга: 1Ф, 220 В
- Монтаж: фланці

* Ціна довідкова, використовується в рекламних цілях. За додатковими знижками звертайтеся у офіс компанії.

ТАБЛИЦІ ПІДБОРУ КАБЕЛІВ ДО ДВИГУНІВ СВЕРДЛОВИННИХ НАСОСІВ

Однофазні, 230 В - 50 Гц

Потужність двигуна (P2)		перетин кабелю, мм ²						
кВт	к.с.	4 x 1	4 x 1,5	4 x 2,5	4 x 4	4 x 6	4 x 10	4 x 16
максимальна довжина кабелю, м								
0,37	0,50	60	90	140				
0,55	0,75	45	70	110	180			
0,75	1	35	50	85	140	210		
1,1	1,5	25	35	60	95	145	240	
1,5	2		30	45	75	115	190	305
2,2	3			30	50	75	125	200

Трифазні, 230 В - 50 Гц

Потужність двигуна (P2)		перетин кабелю, мм ²										
кВт	к.с.	4x1	4 x 1.5	4 x 2.5	4 x 4	4 x 6	4 x 10	4 x 16	4 x 25	4 x 35	4 x 50	4 x 70
максимальна довжина кабелю, м												
0,37	0,50	100	152	255								
0,55	0,75	83	126	210	338							
0,75	1	65	99	165	265	405						
1,1	1,5	48	72	120	192	292	485					
1,5	2		53	88	142	215	360					
2,2	3			60	97	147	245	392				
3	4			47	73	110	183	295	510			
4	5,5				55	83	138	220	380			
5,5	7,5					60	100	160	275	385		
7,5	10					45	73	114	195	275	395	
9,2	12,5						64	100	157	220	315	
11	15						54	87	135	190	270	378
13	17,5							75	117	164	236	330
15	20							65	102	144	205	287
18,5	25								82	114	162	225
22	30								69	95	137	190
30	40									70	102	142
37	50									52	68	95

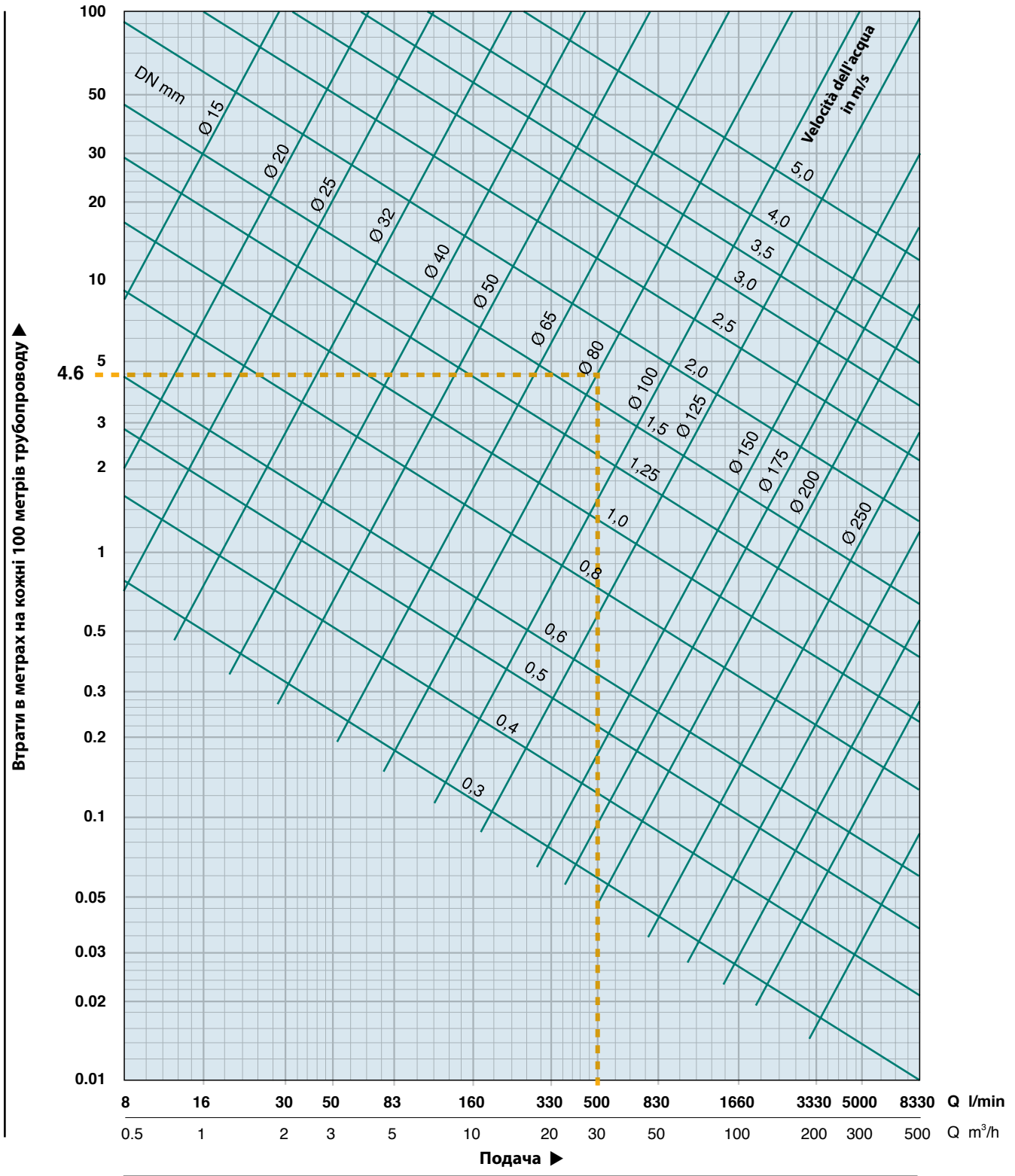
Трифазні, 400 В - 50 Гц

Потужність двигуна (P2)		перетин кабелю, мм ²										
кВт	к.с.	4x1	4 x 1.5	4 x 2.5	4 x 4	4 x 6	4 x 10	4 x 16	4 x 25	4 x 35	4 x 50	4 x 70
максимальна довжина кабелю, м												
0,37	0,50	300										
0,55	0,75	250	380									
0,75	1	195	295									
1,1	1,5	145	215	360								
1,5	2	105	160	265	425							
2,2	3	70	110	180	290	440						
3	4	55	85	140	220	330						
4	5,5	40	60	105	165	250	415					
5,5	7,5		45	75	120	180	300	480				
7,5	10		35	55	95	135	220	340	585			
9,2	12,5			47	75	115	190	300	470			
11	15			40	65	95	160	260	405			
13	17,5				60	85	140	225	350	490		
15	20				50	75	125	195	305	430		
18,5	25					58	100	155	245	340	485	
22	30					49	85	130	205	285	410	570
30	40					36	63	96	152	210	305	425
37	50						47	74	115	156	205	284

Падіння напруги 3%, Максимальна температура оточуючого середовища + 30 °С

ДІАГРАМА ВТРАТ НАПОРУ

(для прямих трубопроводів із внутрішнім діаметром 15-250 мм та витратою від 8 до 8330 л/хв)



Параметри діаграми розраховані для холодної води і рідин, що мають таку ж кінематичну в'язкість, для нових заводських чавунних труб. Необхідно помножити втрати напору h_v , отримані з діаграми на: **0,8** - для нових прокатних сталевих труб; **1,25** - для старих залізних труб з незначною іржею; **1,7** - для старих труб зі зменшеним перерізом внаслідок утворення нальоту.

► **ПРИКЛАД:** Витрата $Q = 500$ л/хв, нова сталева труба $\varnothing 80$ мм, довжина труби 50 м.

Знайти на горизонтальній осі подачу і продовжити уздовж вертикальної осі до перетину з прямою DN 80 мм.

Втрати напору визначаються по вертикальній осі.

$h_v = 4,6$ м кожні 100 м труби.

$h_{v1} = 4,6 \times 0,8 = 3,68$ м/100 (сталева труба).

Для урахування реальної довжини трубопроводу:

$h_{v2} = 3,68 \times 50:100 = 1,84$ м (для 50 м труби).

Швидкість потоку визначається по точці перетину, яка знаходиться між похилими лініями зі значенням 1,5-2 м/с. Отже, в даному прикладі

виходить: **$C = 1,7$ м/с**

**МП “КОНТАКТ”
вул. Гоголя, 45
м. Миргород
Україна, 37600**

**+380535544426
+380535555505
+380503056564
+380974658778
+380639436624**

***office.kontakt.mp@gmail.com
www.pedrollo.com.ua
www.elbi.com.ua
www.mirgorod.biz***