

Серия
КР



■ **Применение**

Воздушная заслонка для регулирования расхода воздуха в вентиляционных каналах круглого сечения. Совместима с воздуховодами диаметром 80, 100, 125, 150, 160, 200, 250, 315, 355, 400, 450, 500, 550 и 630 мм.

■ **Конструкция**

Корпус и поворотная пластина изготовлены из оцинкованной стали. Клапан снабжен рычагом с

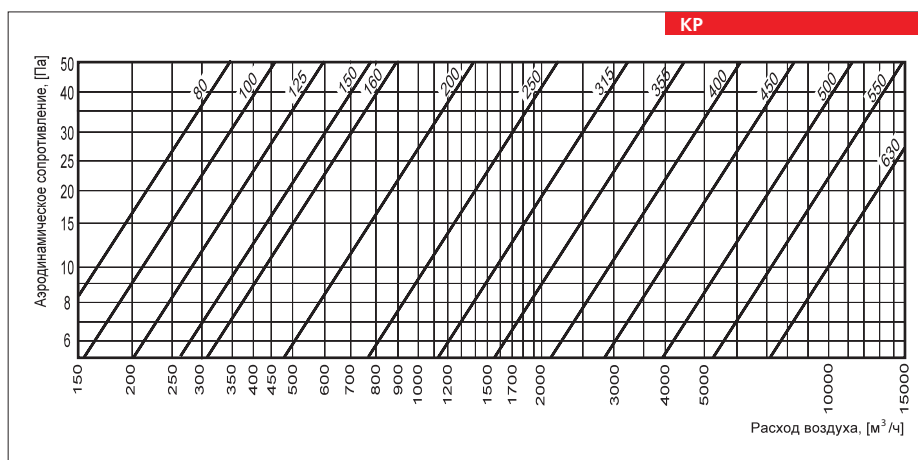
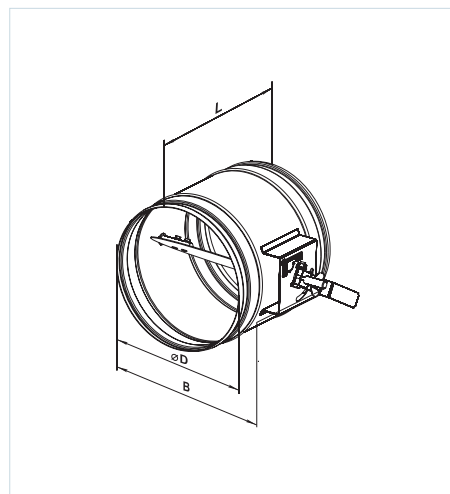
металлической рукояткой и стопором для фиксации положения. В закрытом положении в клапане остается около 10% свободного живого сечения. Для герметичного соединения с воздуховодами заслонки снабжены резиновыми уплотнителями.

■ **Монтаж**

Заслонка предназначена для соединения с круглыми воздуховодами и закрепления при помощи хомутов.

Габаритные размеры:

Тип	Размеры, мм			Масса, кг
	ØD	B	L	
КР 80	79	140	200	0,57
КР 100	99	170	200	0,68
КР 125	124	195	200	0,82
КР 150	149	220	200	0,95
КР 160	159	230	200	1,01
КР 200	199	270	200	1,29
КР 250	249	320	200	1,64
КР 315	314	385	240	2,51
КР 355	348	425	240	2,84
КР 400	399	470	240	3,38
КР 450	449	520	240	3,94
КР 500	499	570	240	5,72
КР 550	549	620	240	6,47
КР 630	629	700	240	7,76



Условное обозначение:

Серия	Диаметр патрубка, мм
КР	80; 100; 125; 150; 160; 200; 250; 315; 355; 400; 450; 500; 550; 630